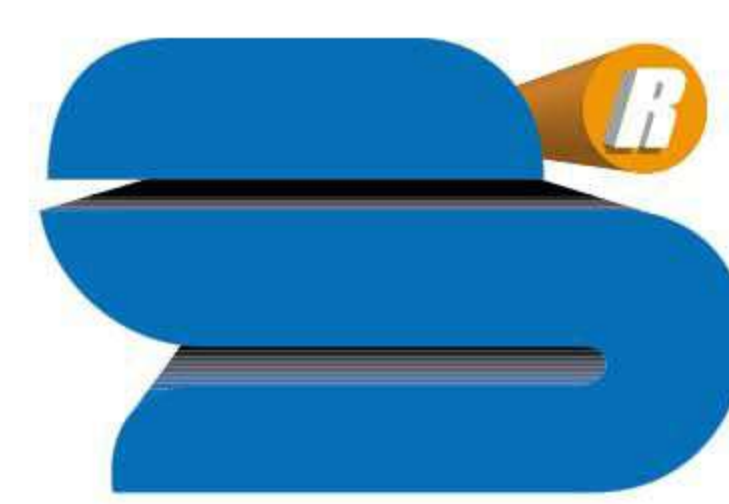




**Simon  
Rack**  
SINCE 1964 - MANUFACTURER

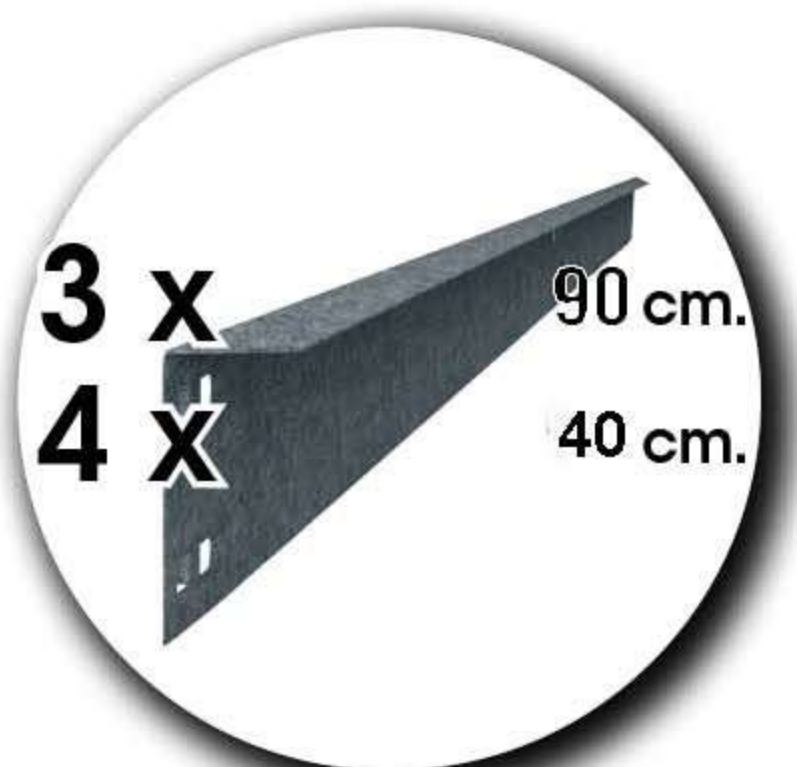
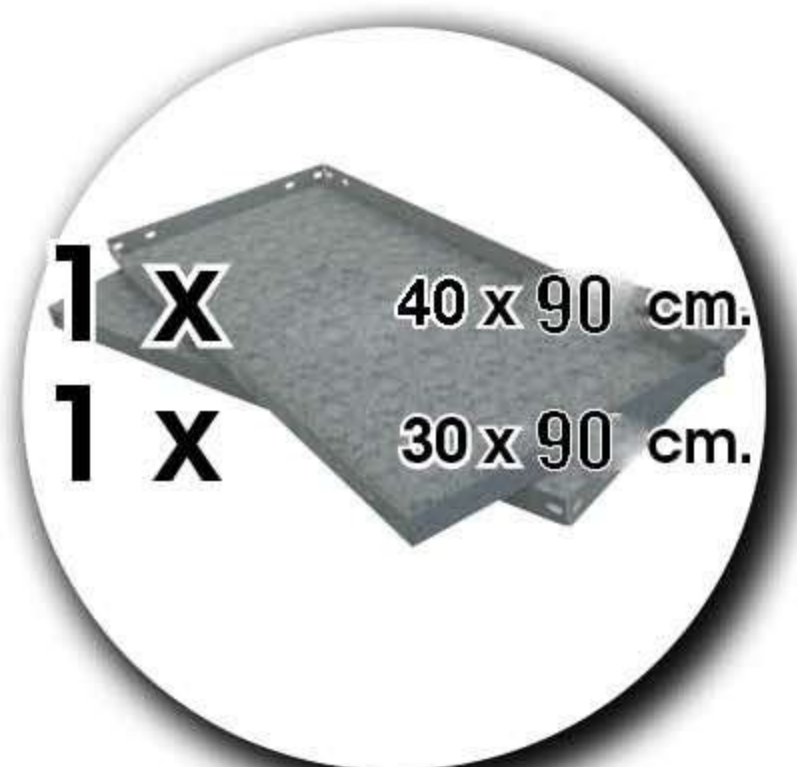
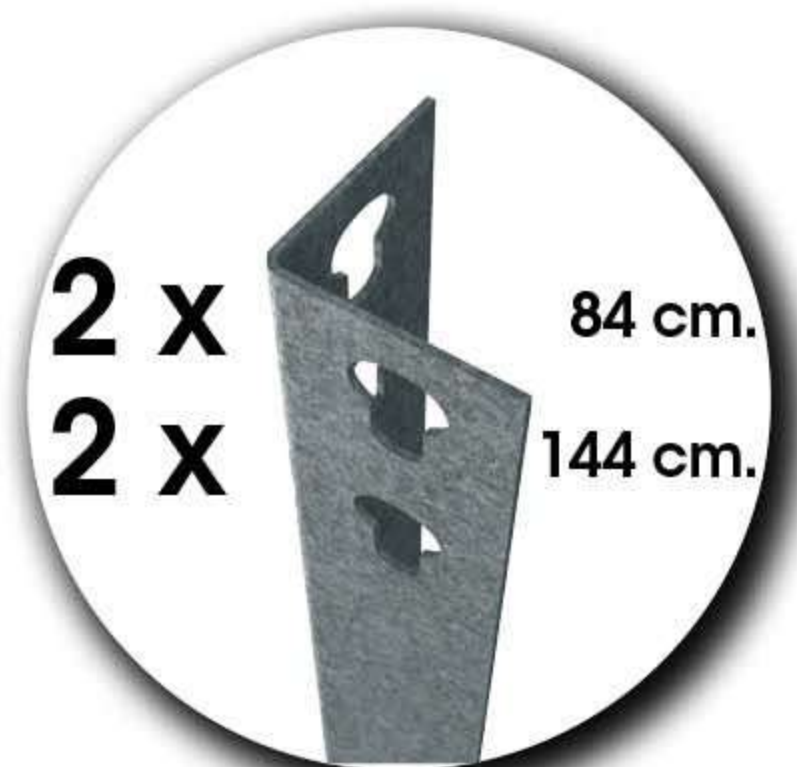
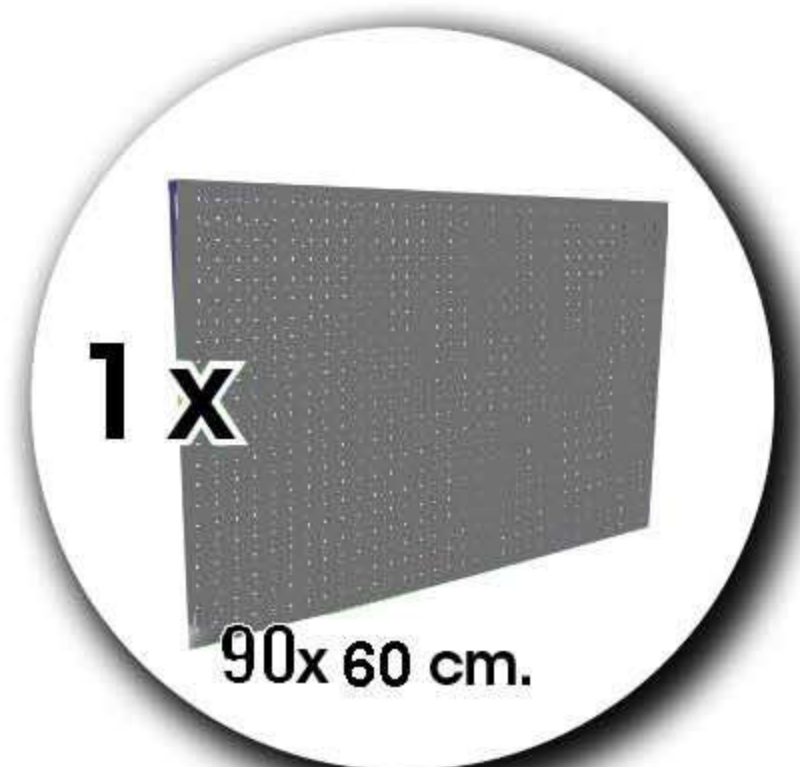
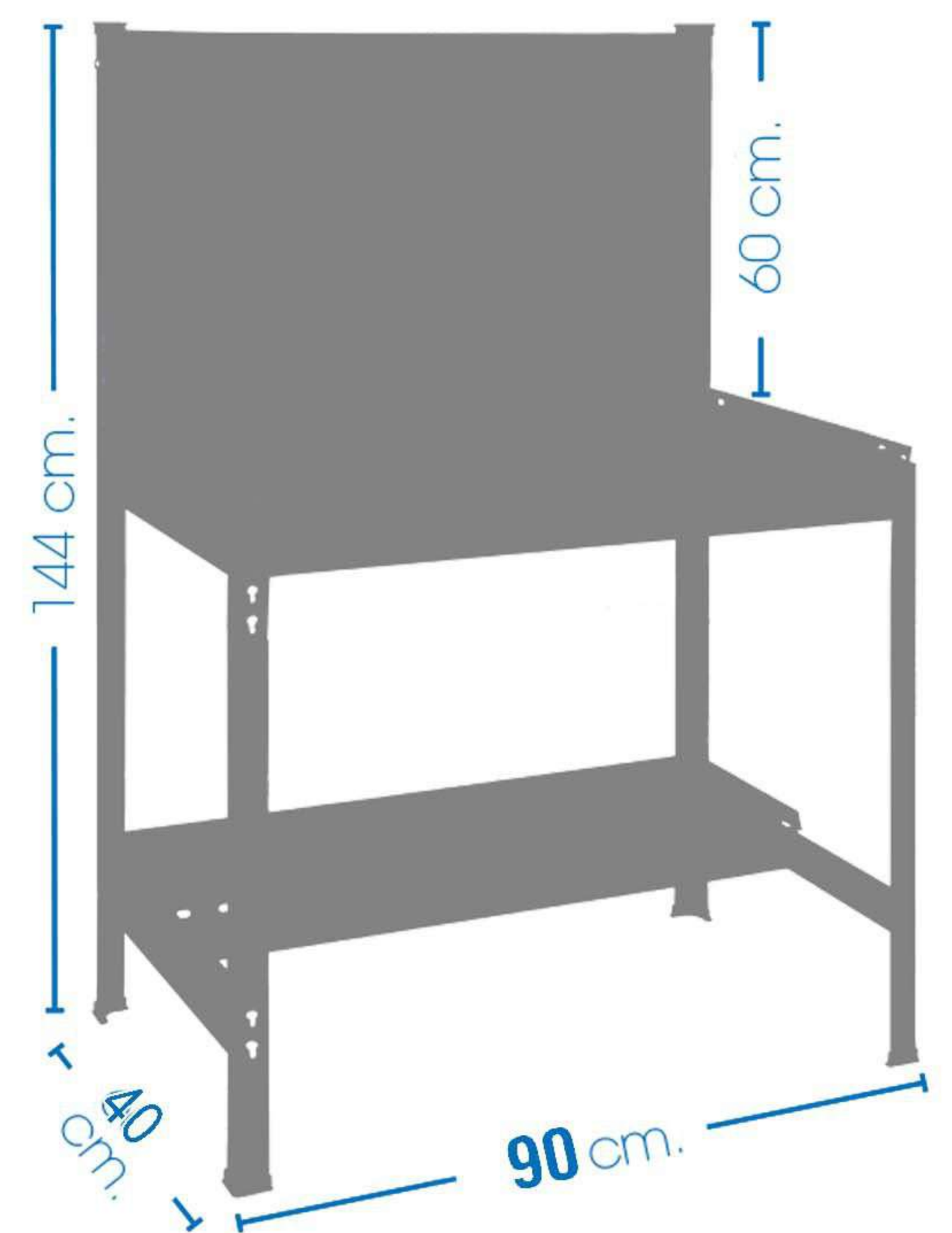
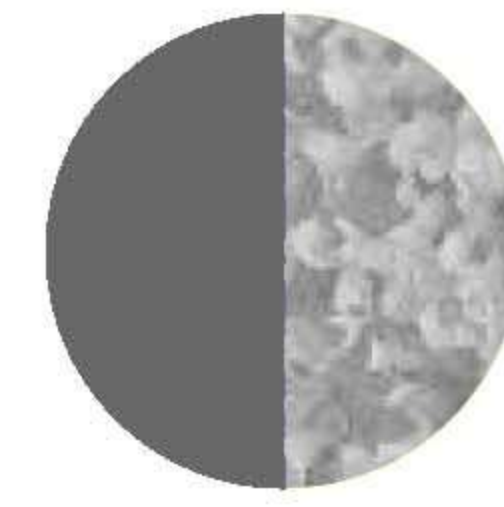


**Simon  
Garden**

# BT-2 Garden 900

144 x 90 x 40 cm

56.7" x 35.4" x 15.7"



\*MEDIDAS EN USO USED MEASUREMENTS  
MASSNAHMEN IM EINSATZ MESURES EN EMPLOI MEDIDAS EM USO:  
1440 x 910 x 410 mm ( 56.6" x 35.8" x 16.1")

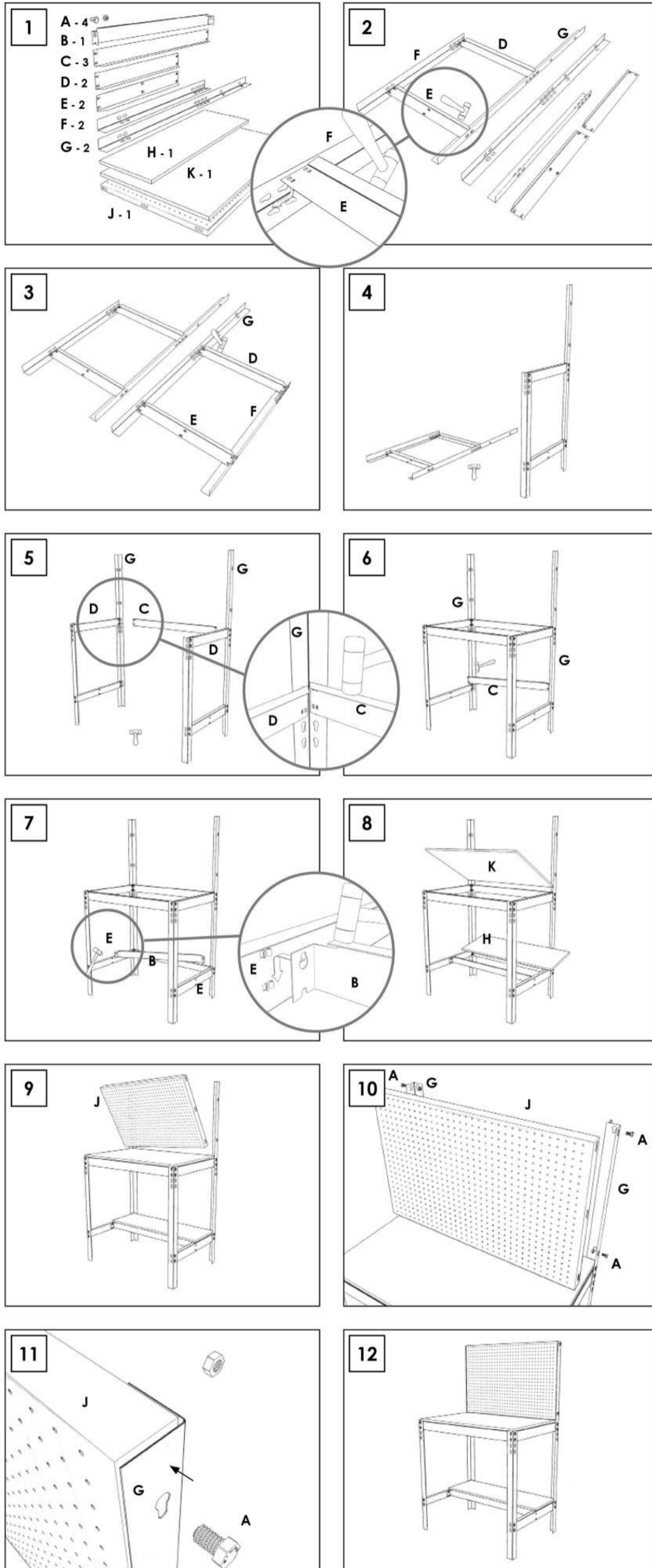


info@simonrack.com  
www.simonrack.com  
Polígono de Alfamén  
C/ Polígono C, nº 3  
50.461 Alfamén (Zaragoza) SPAIN  
Telf. (+34) 976 628 537  
Fax (+34) 976 628 542



INSTRUCTIONS





**600Kg**  
Kg./Shelf  
Uniformly Distributed Load

Montaje sin Tornillos  
Boltless  
Montage ohne Schrauben  
Montaggio senza Viti  
Montage sans vis

Color del producto  
Structure Colours  
Produkt Farbe  
Prodotto Colore  
Couleur du produit

Admite Ruedas  
Supports Wheels  
Unterstützt Räder  
Supporta Wheels  
Admet des Roues

On-line instructions: [www.instructionsrack.com/bt2box](http://www.instructionsrack.com/bt2box)

SIMONCLASSIC



SIMONCLICK



SIMONOFFICE



SIMONTALLER



BANCOS DE TRABAJO



SIMONHOME



TAQUILLAS



SIMONTITÁN



SIMONINOX



SIMONPALET



SIMONLEVER



ALTILLOS Y PASILLOS ELEVADOS

