



Simongarden URBAN MOBILE

48.5 x 120 x 40 cm.

19.1" x 47.2" x 15.7"



*MEDIDAS EN USO USED MEASUREMENTS
 MASSNAHMEN IM EINSATZ MESURES EN EMPLOI MEDIDAS EM USO:
 490 x 1225 x 425 mm (19.2" x 48.2" x 16.7")



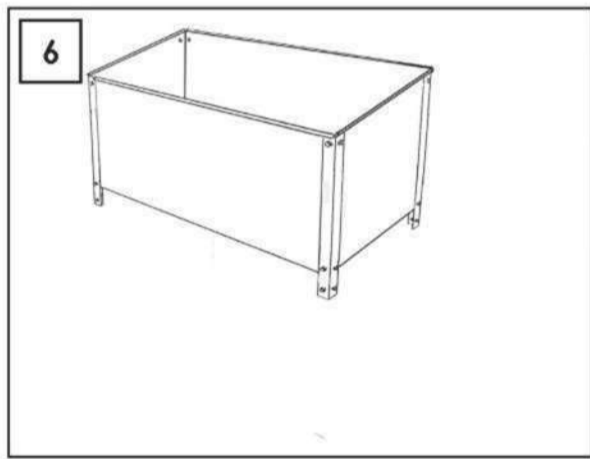
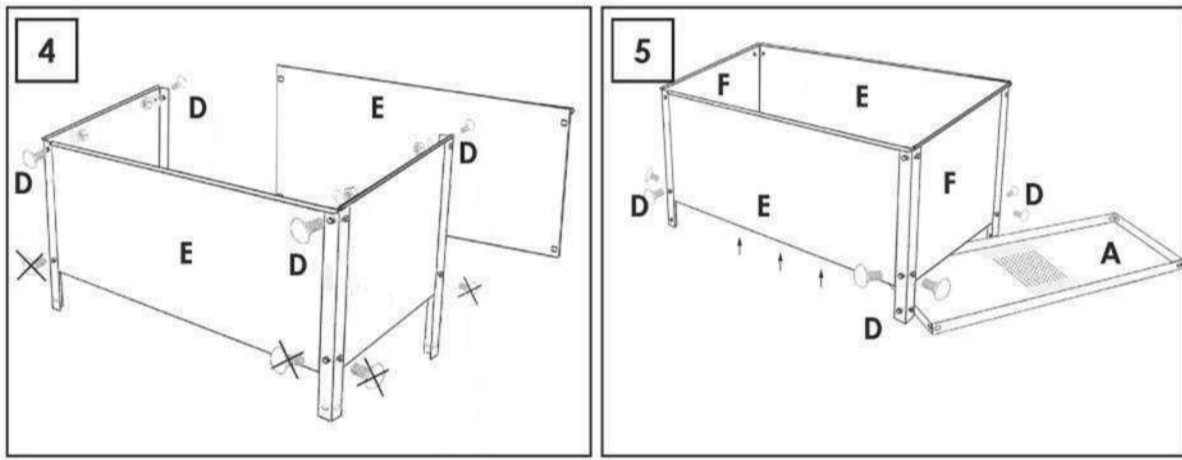
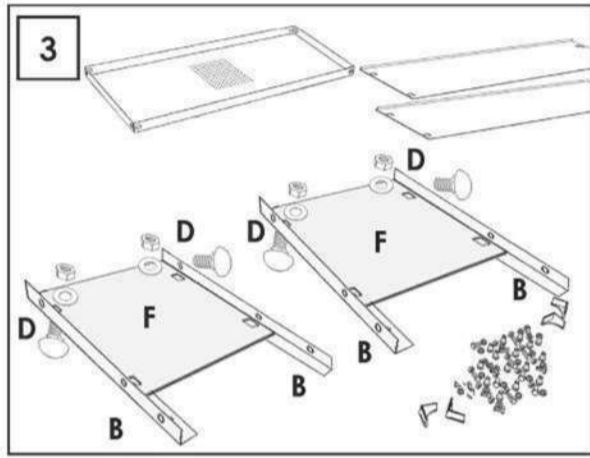
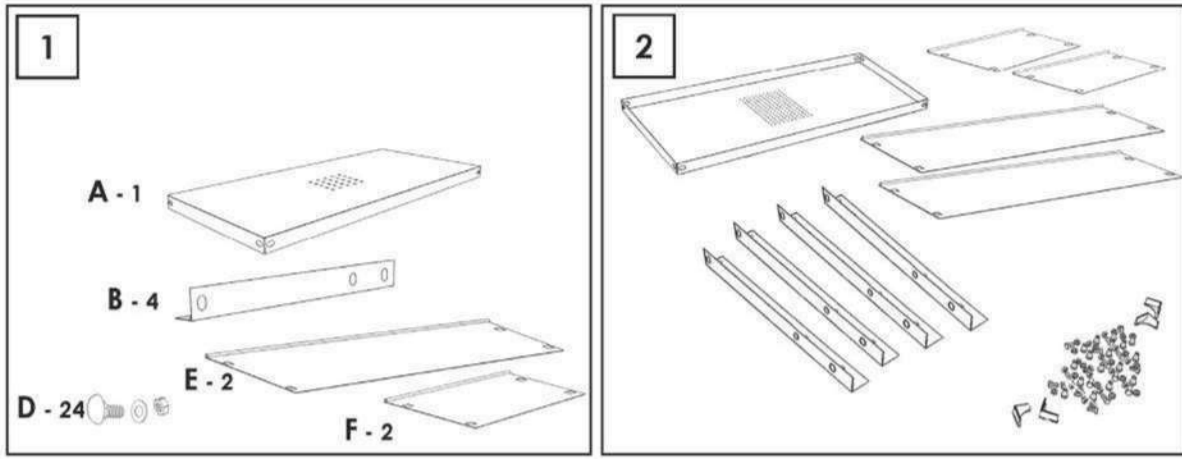
ESTANTERIAS SIMON S.L. B.50.556.463
 PG. ALFAMEN C/ POLIGONO C, Nº3
 ALFAMEN (ZARAGOZA)



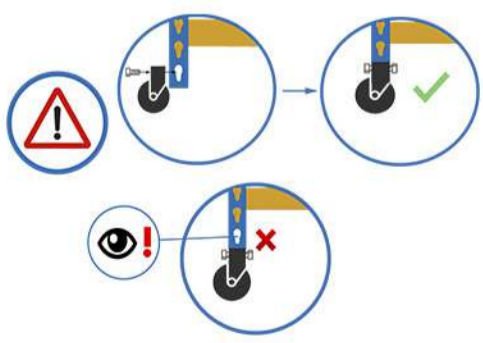
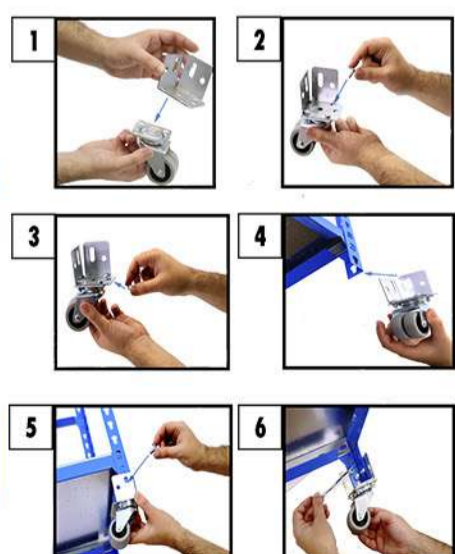
info@simonrack.com
 www.simonrack.com
 Telf. (+34) 976 628 537
 Fax (+34) 976 628 542



INSTRUCTIONS



Carga uniformemente repartida
Evenly distributed load
Gleichmäßig verteilte Last
Charge uniformément répartie
Carga uniformemente distribuida



Colocar larguero en el primer agujero disponible
First beam in the hole immediately above the wheel
Erstes Quertraverse im Loch direkt über dem Rad
Premier montant dans le trou juste au-dessus de la roue
Primeira travessa no orifício logo acima da roda

SIMONCLASSIC



SIMONCLICK



SIMONOFFICE



SIMONTALLER



BANCOS DE TRABAJO WORK BENCHES



SIMONHOME



TAGUILLAS LOCKER



SIMONTITÁN



SIMONINOX



SIMONPALET



SIMONLEVER



ALTILLOS Y PASILLOS ELEVADOS PLATFORMS AND MEZZANINES

