

# Simongarden URBAN MOBILE

52.5 x 120 x 60 cm.  
20.7" x 47.2" x 23.6"



\*MEDIDAS EN USO USED MEASUREMENTS  
MASSNAHMEN IM EINSATZ MESURES EN EMPLOI MEDIDAS EM USO:  
510 x 1210 x 610 mm ( 20.08" x 47.6" x 24.01")



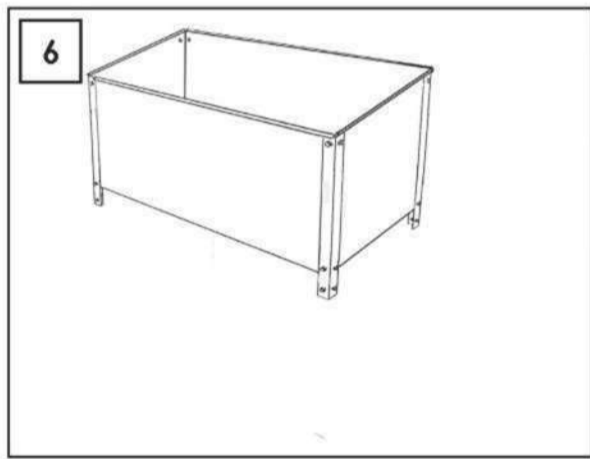
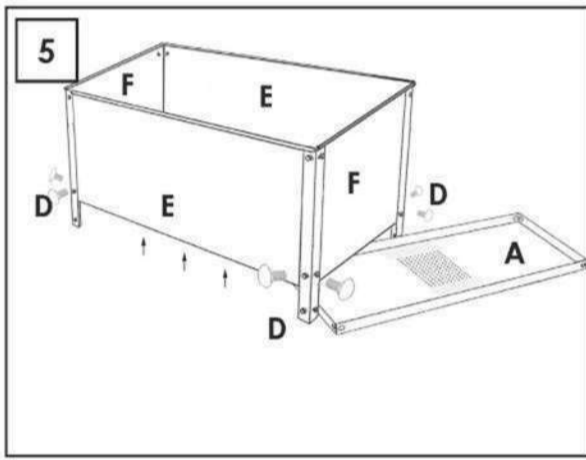
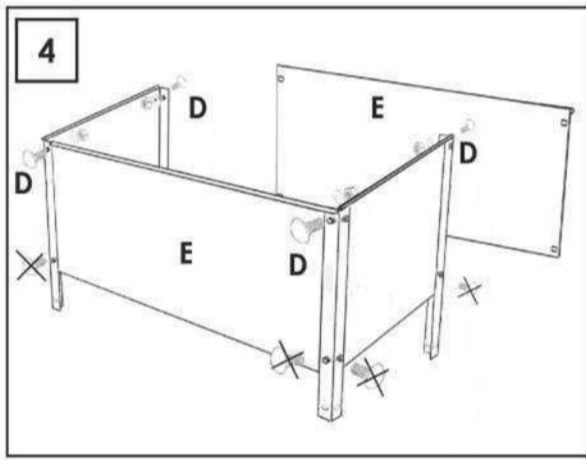
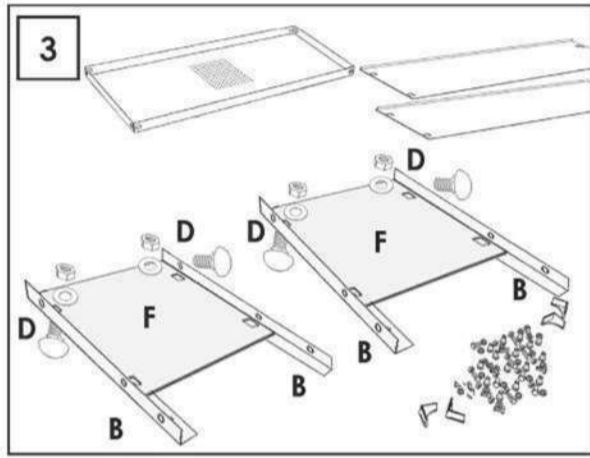
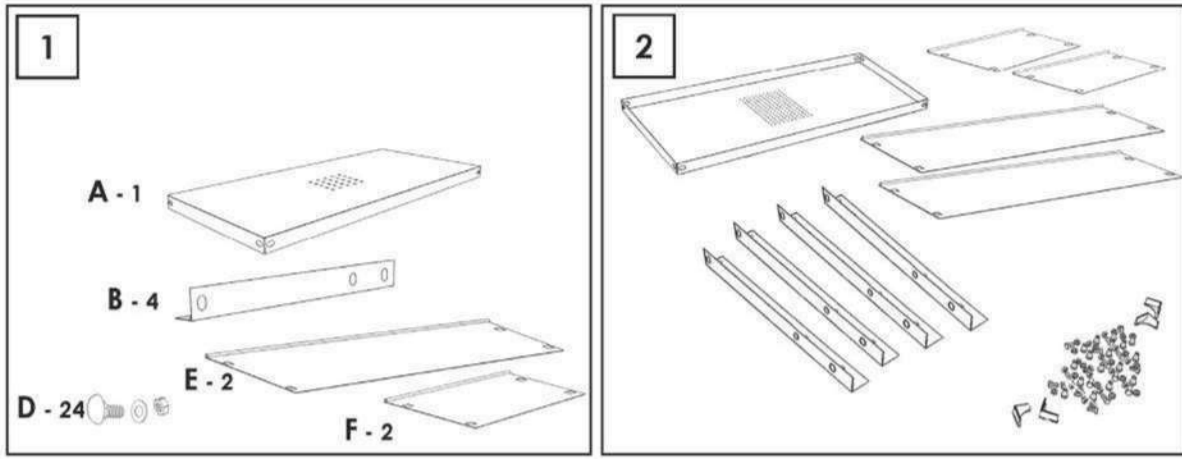
ESTANTERIAS SIMON S.L. B.50.556.463  
PG. ALFAMEN C/ POLIGONO C, Nº3  
ALFAMEN (ZARAGOZA)



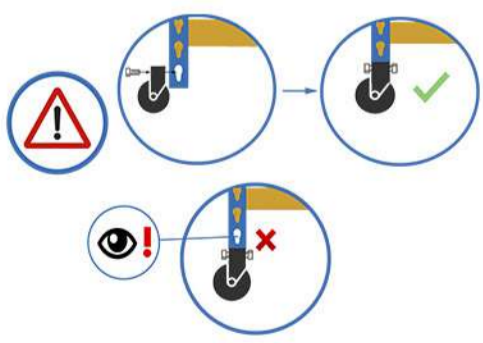
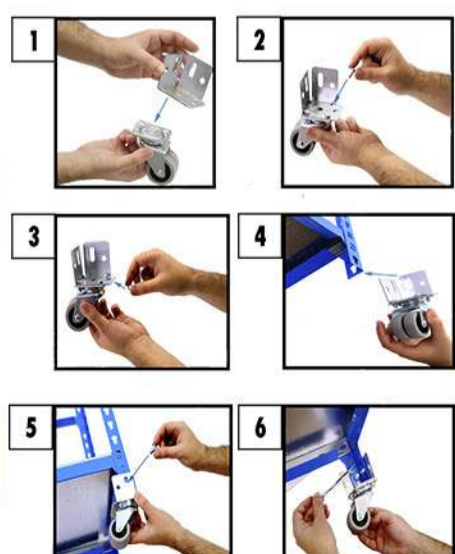
info@simonrack.com  
www.simonrack.com  
Telf. (+34) 976 628 537  
Fax (+34) 976 628 542



INSTRUCTIONS



Carga uniformemente repartida  
Evenly distributed load  
Gleichmäßig verteilte Last  
Charge uniformément répartie  
Carga uniformemente distribuída



Colocar larguero en el primer agujero disponible  
First beam in the hole immediately above the wheel  
Erstes Quertraverse im Loch direkt über dem Rad  
Premier montant dans le trou juste au-dessus de la roue  
Primeira travessa no orifício logo acima da roda

www.simonrack.com • www.instructionsrack.com • www.urbangarden.com

**SIMONCLASSIC**



**SIMONCLICK**



**SIMONOFFICE**



**SIMONTALLER**



**BANCOS DE TRABAJO WORK BENCHES**



**SIMONHOME**



**TAGUILLAS LOCKER**



**SIMONTITÁN**



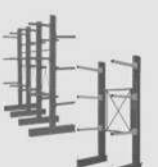
**SIMONINOX**



**SIMONPALET**



**SIMONLEVER**



**ALTILLOS Y PASILLOS ELEVADOS PLATFORMS AND MEZZANINES**

