

# GLORIA®

Geräte für Haus und Garten



## FINECUT 230V

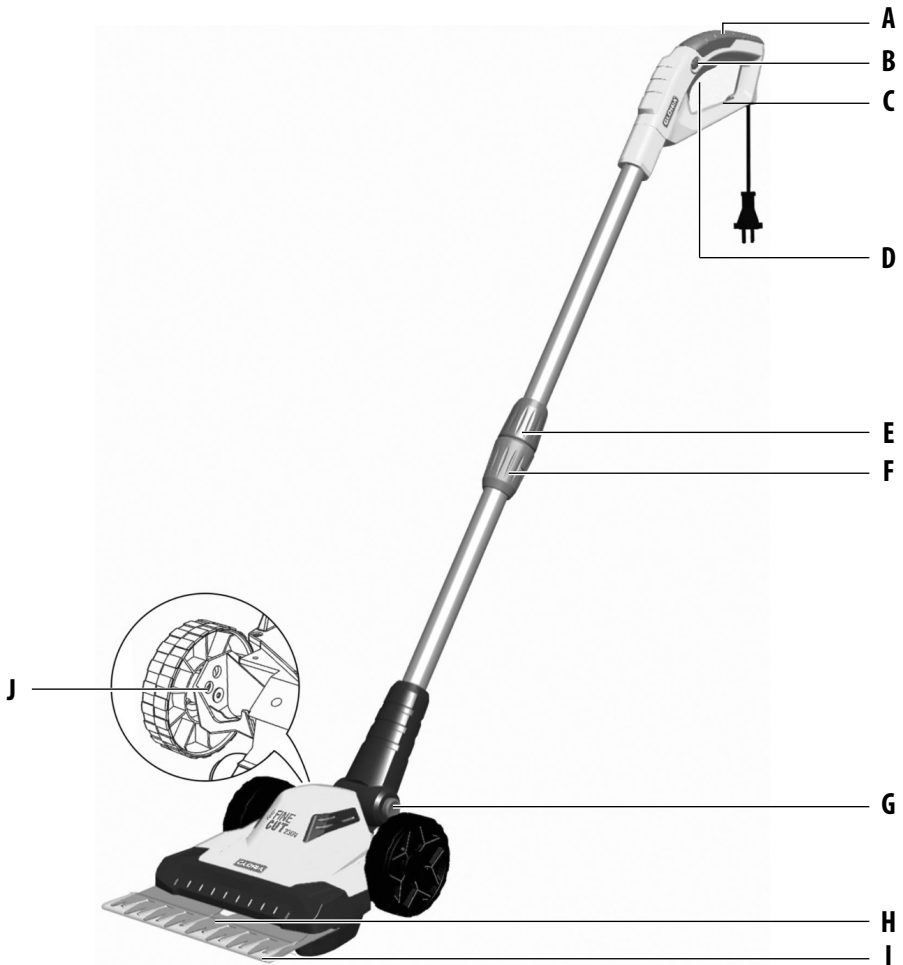


200124

985 093 - 01



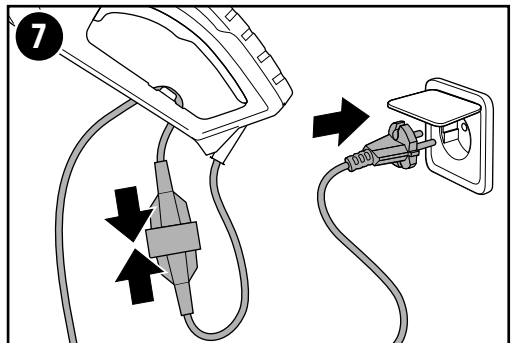
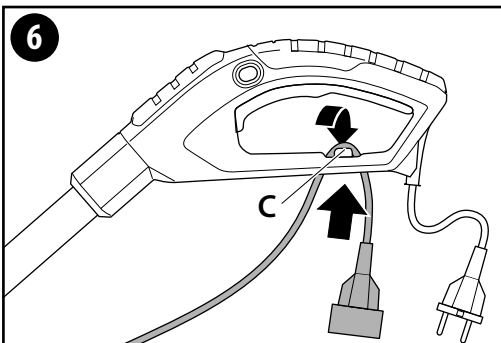
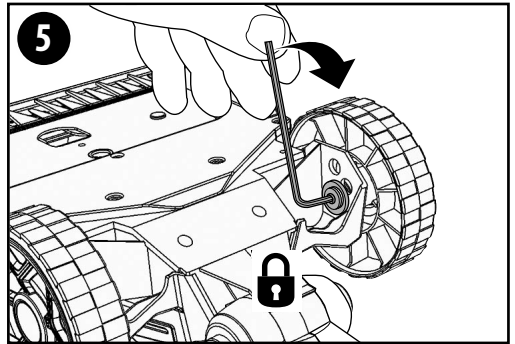
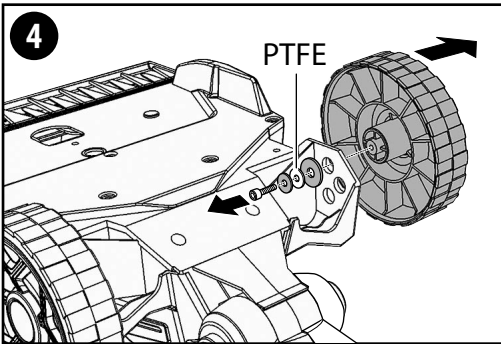
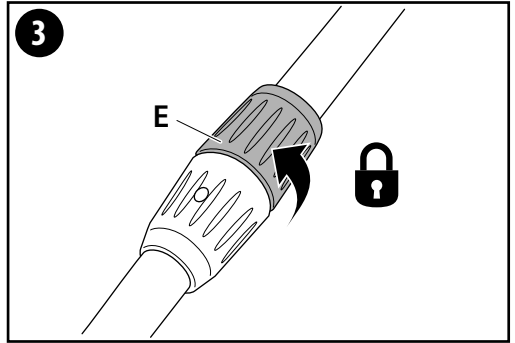
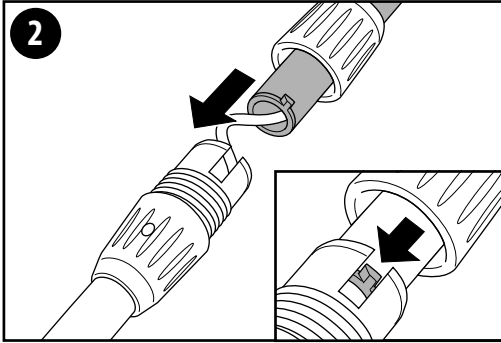
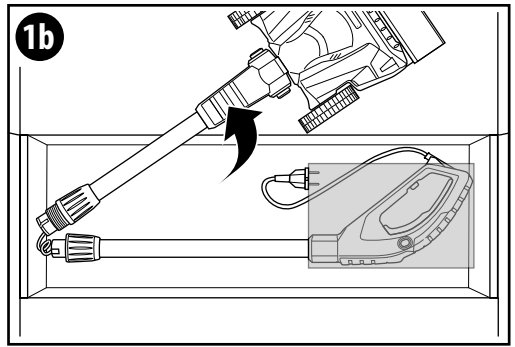
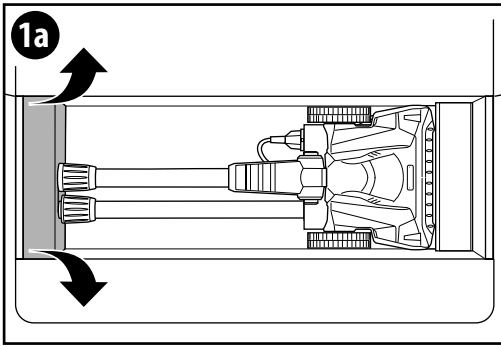
- DE Betriebsanleitung ..... 7 - 19**  
Originalbetriebsanleitung
- GB User manual .....20 - 30**  
Translation of the German user manual
- FR Mode d'emploi ..... 31 - 43**  
Traduction des instructions d'emploi
- NL Gebruiksaanwijzing ..... 44 - 56**  
Vertaling van de gebruiksaanwijzing
- IT Istruzioni per l'uso ..... 57 - 68**  
Traduzione delle istruzioni per l'uso originali
- DK Betjeningsvejledning....69 - 79**  
Oversættelse af den originale betjeningsvejledning
- ES Instrucciones de uso ..... 80 - 91**  
Traducción del manual de instrucciones original
- CZ Návod k obsluze ..... 92 - 103**  
Překlad originálního návodu k obsluze
- HU Használati útmutató .. 104 - 115**  
Az eredeti használati útmutató fordítása
- SL Navodil za uporabo .... 116 - 126**  
Prevod nemških izvirnih navodil
- PL Instrukcja obsługi ..... 127 - 139**  
Tłumaczenie oryginalnej instrukcji obsługi
- SE Bruksanvisning ..... 140 - 150**  
Översättning av bruksanvisning i original

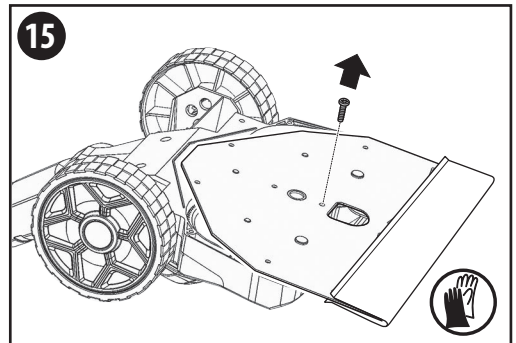
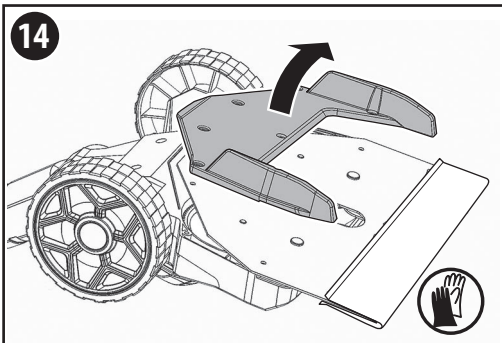
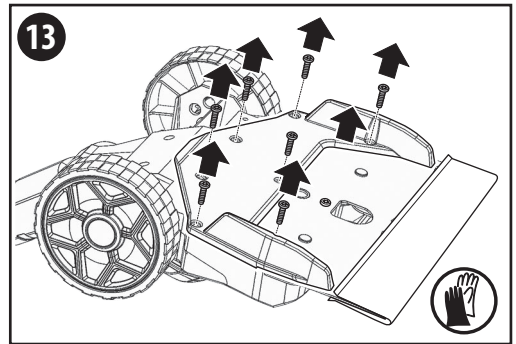
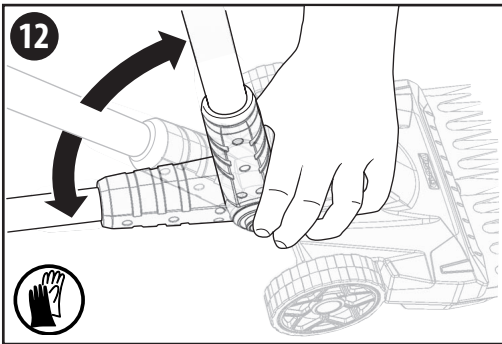
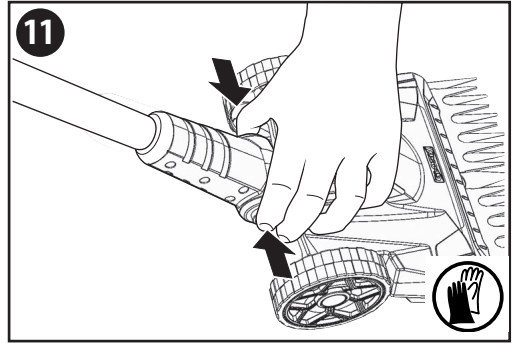
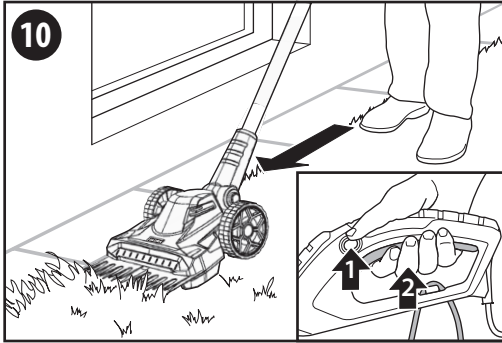
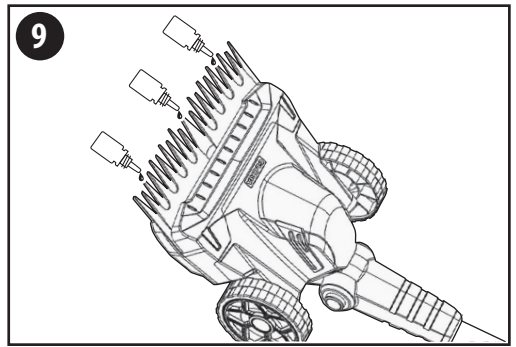
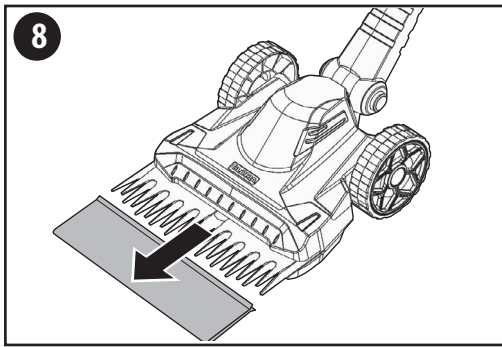


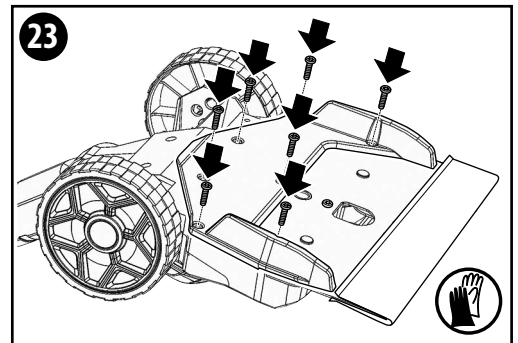
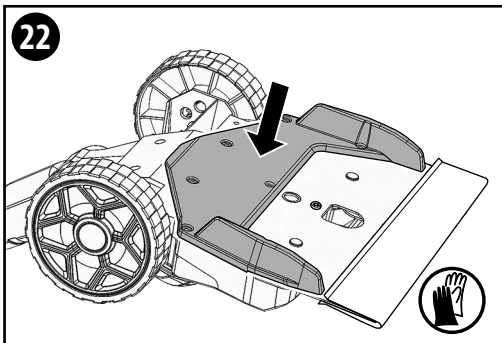
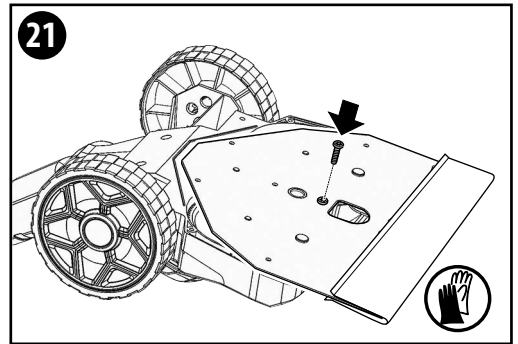
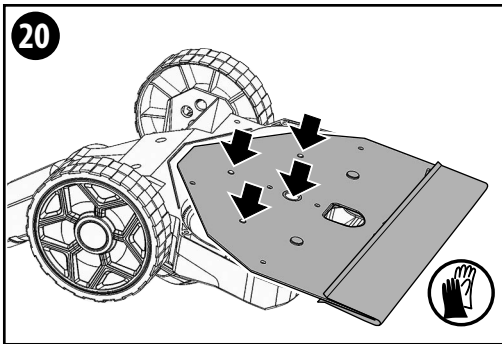
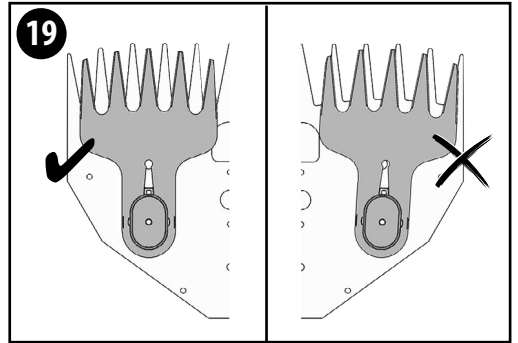
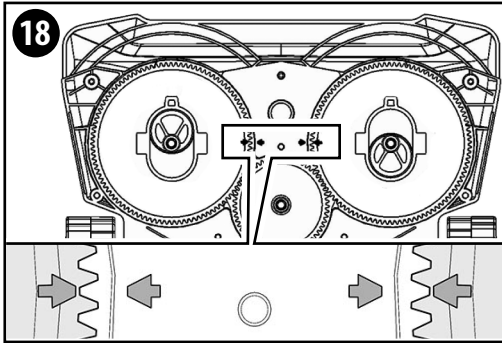
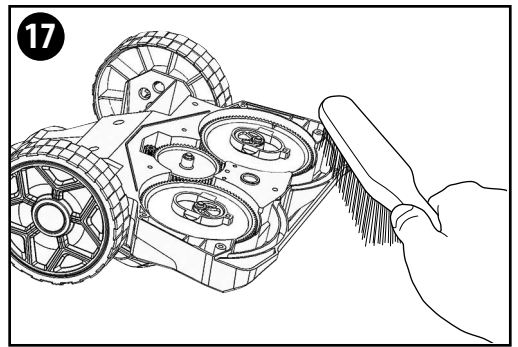
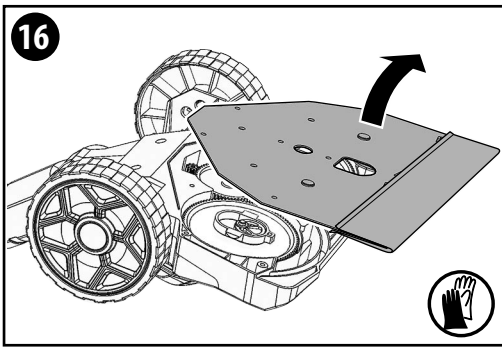
**Zubehör & Ersatzteile**  
**Accessories & Spare parts**  
**Accessoires & Pièces de rechange**  
**Accessoires & vervangingsonderdelen**  
**Accessori & Ricambi**  
**Tilbehør & Reservedele**  
**Accesorios & Piezas de recambio**  
**Příslušenství & Náhradní díly**  
**Tartozékok& Alkatrészek**  
**Dodatki & Nadomestni deli**  
**Aksesoria / Części zamienne**  
**Tilbehør & Reservedelar**

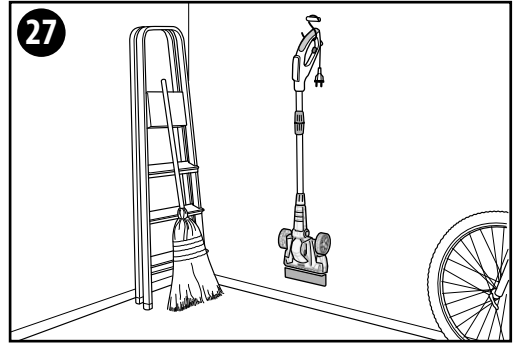
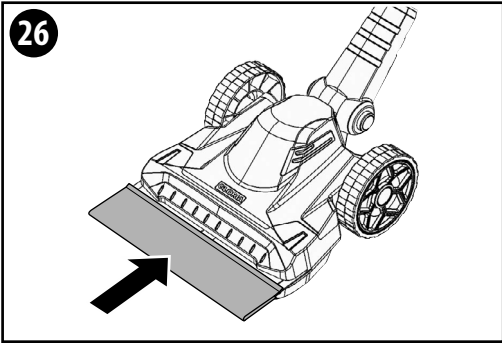
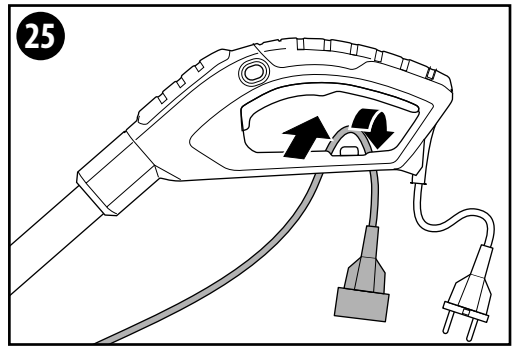
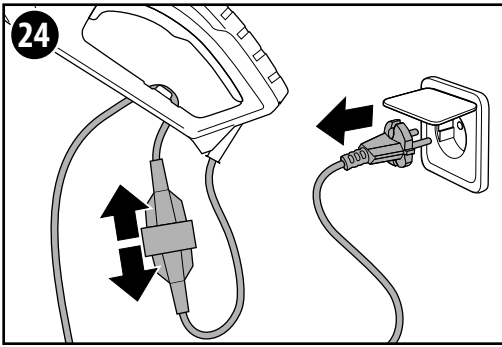


<https://shop.gloriagarten.de>









# INHALTSVERZEICHNIS

<b>1</b>	<b>Allgemeine Informationen zu dieser Betriebsanleitung</b> .....	<b>7</b>
1.1	Symbolik auf dem Gerät sowie in der Betriebsanleitung .....	8
1.2	Warnhinweise .....	8
1.3	Bestimmungsgemäße Verwendung .....	8
1.4	Vernünftigerweise vorhersehbare Fehlanwendung .....	9
1.5	Restgefahren .....	9
1.6	Haftungsbeschränkung .....	9
<b>2</b>	<b>Zu Ihrer Sicherheit</b> .....	<b>9</b>
2.1	Grundlegende Sicherheitshinweise .....	9
2.2	Allgemeine Sicherheitshinweise für Elektrowerkzeuge .....	10
2.3	Sicherheitshinweise bei der Bedienung der Grasschere .....	12
<b>3</b>	<b>Bevor das Gerät benutzt werden kann</b> .....	<b>14</b>
3.1	Anlieferungszustand .....	14
3.2	Geräteelemente .....	14
<b>4</b>	<b>Technische Daten</b> .....	<b>14</b>
<b>5</b>	<b>Auspacken</b> .....	<b>15</b>
<b>6</b>	<b>Montage der Grasschere</b> .....	<b>15</b>
6.1	Montage der Grasschere .....	15
6.2	Höhenverstellung .....	15
<b>7</b>	<b>Anwendung &amp; Inbetriebnahme</b> .....	<b>15</b>
7.1	Anwendung .....	16
7.1.1	Winkelverstellung .....	16
<b>8</b>	<b>Wartung &amp; Reinigung</b> .....	<b>17</b>
8.1	Wechseln der Messer .....	17
8.2	Reinigung .....	18
<b>9</b>	<b>Außerbetriebnahme &amp; Lagerung</b> .....	<b>18</b>
9.1	Außerbetriebnahme .....	18
9.2	Lagerung .....	18
<b>10</b>	<b>Probleme mit dem Gerät</b> .....	<b>18</b>
10.1	Beseitigung von Betriebsstörungen am <i>√FINECUT 230V</i> .....	18
<b>11</b>	<b>Zubehör / Ersatzteile</b> .....	<b>18</b>
<b>12</b>	<b>Umweltschutz</b> .....	<b>19</b>
12.1	Geräteentsorgung .....	19
12.2	Entsorgung der Verpackung .....	19
<b>13</b>	<b>Gewährleistung &amp; Garantie</b> .....	<b>19</b>

## 1 Allgemeine Informationen zu dieser Betriebsanleitung

Diese Betriebsanleitung ist Bestandteil des GLORIA Gerätes und muss ständig am oder in der Nähe des Gerätes verfügbar sein. Die Betriebsanleitung vermittelt Ihnen wichtige Hinweise und Informationen, die zur sicheren Benutzung des Gerätes erforderlich sind! Betriebsanleitung muss von jeder Person, die mit der Bedienung / Nutzung / Wartung des Gerätes beauftragt ist, vollständig gelesen werden. Die Betriebsanleitung aufbewahren und an Nachbesitzer weitergeben! Alle Warnhinweise dienen stets auch Ihrer persönlichen Sicherheit!

## 1.1 Symbolik auf dem Gerät sowie in der Betriebsanleitung



Betriebsanleitung lesen!



Gehörschutz tragen!



Schutzbrille tragen!



Schutzhandschuhe tragen!



Nicht bei Regen benutzen!



Sicherheitsschuhe tragen!



Halten Sie die Hände von den Messern fern!



Achten Sie darauf, dass in der Nähe stehende Personen nicht durch weggeschleuderte Fremdkörper verletzt werden! Halten Sie Umstehende fern!



Nicht berühren! Verbrennungsgefahr durch heiße Oberflächen!



Schneidwerkzeug läuft nach!



Ziehen Sie den Netzstecker sofort aus der Steckdose, wenn das Kabel beschädigt oder durchtrennt ist!



Schalten Sie das Gartengerät aus und ziehen Sie den Netzstecker aus der Steckdose, bevor Sie Geräteeinstellungen oder eine Reinigung vornehmen, wenn sich das Kabel verfangen hat oder wenn Sie das Gartengerät auch nur für kurze Zeit unbeaufsichtigt lassen. Halten Sie das Stromkabel von den Zinken/Messern fern.



Schützen Sie sich vor elektrischem Schlag!



Halten Sie das Anschlusskabel von den Schneidmessern fern!



Aktivieren Sie die Abschaltung vor der Wartung!



Schneidwerk ölen



Entsorgung von Elektro- und Elektronik-Altgeräten NICHT über den normalen Hausmüll!



Umweltgerechte Entsorgung!



Recyclebare Verpackungsmaterialien!



Schutzklasse II

## 1.2 Warnhinweise

### ⚠️ GEFAHR

Ein Warnhinweis dieser Gefahrenstufe kennzeichnet eine lebensgefährliche Situation. Befolgen Sie zu diesem Warnhinweis die Anweisungen, um Lebensgefahr oder schwerste Verletzungen zu vermeiden.

### ⚠️ WARNUNG

Ein Warnhinweis dieser Gefahrenstufe kennzeichnet eine mögliche drohende gefährliche Situation. Befolgen Sie zu diesem Warnhinweis die Anweisungen, um Lebensgefahr oder schwerste Verletzungen zu vermeiden.

### ⚠️ VORSICHT

Ein Warnhinweis dieser Gefahrenstufe kennzeichnet eine mögliche gefährliche Situation. Befolgen Sie zu diesem Warnhinweis die Anweisungen, um die Gefahr von Verletzungen zu vermeiden.

### ⚠️ ACHTUNG

Ein Warnhinweis dieser Gefahrenstufe kennzeichnet einen möglichen Sachschaden. Befolgen Sie zu diesem Warnhinweis die Anweisungen, um Sachschäden zu vermeiden.



## **i HINWEIS!**

Ein Hinweis kennzeichnet zusätzliche Informationen oder Abbildungen, die Ihnen die Bedienung und das Verständnis für das Gerät erleichtern sollen.

## **1.3 Bestimmungsgemäße**

### **Verwendung**

Dieses GLORIA-Gerät ist für die private Nutzung im Außenbereich für das Schneiden von Rasenkanten im Hobbygarten geeignet. Die Einhaltung der beigefügten Betriebsanleitung ist Voraussetzung für den ordnungsgemäßen Gebrauch des Gerätes. Die Betriebsanleitung enthält auch die Betriebs-, Wartungs- und Instandhaltungsbedingungen.

## **⚠ VORSICHT**

### **GEFAHR DURCH NICHT BESTIMMUNGSGEMÄSSE VERWENDUNG!**

Von dem Gerät können bei nicht bestimmungsgemäßer Verwendung Gefahren ausgehen. Beachten Sie daher nachfolgende Sicherheitshinweise:

- Verwenden Sie das Gerät ausschließlich bestimmungsgemäß.
- Beachten Sie alle Hinweise und Informationen in der Betriebsanleitung.

## **1.4 Vernünftigerweise**

### **vorhersehbare Fehlanwendung**

Die Grasschere ist nicht geeignet für andere Anwendungen, als die angegebenen Verwendungsbereiche. Es ist untersagt, andere Materialien als Gras zu schneiden. Das Gerät ist nicht bei nasser Witterung, Regen sowie nicht im/unter Wasser zu verwenden. Eigenmächtige Veränderungen am Gerät oder nicht bestimmungsgemäße Verwendung schließen eine Haftung des Herstellers für daraus resultierende Schäden aus.

## **1.5 Restgefahren**

Diese Grasschere entspricht den anerkannten Regeln der Technik und den einschlägigen Sicherheitsbestimmungen! Dennoch können bei der Benutzung des Gerätes:

- Gefahr für Leib und Leben des Bedieners oder anderer Personen entstehen.

- Beeinträchtigungen an dem Gerät entstehen.
- Beeinträchtigungen an anderen Sachwerten entstehen.

## **1.6 Haftungsbeschränkung**

Wir weisen ausdrücklich darauf hin, dass wir nach dem Produkthaftungsgesetz nicht für durch unser Gerät hervorgerufene Schäden einzustehen haben, sofern diese durch Nichtbeachtung der Betriebsanleitung, nicht bestimmungsgemäße Verwendung, unsachgemäße Reparatur verursacht oder bei einem Teileaustausch nicht Original-Teile verwendet werden und die Reparatur nicht vom Kundenservice oder dem autorisierten Fachmann durchgeführt worden sind. Dieses gilt auch für Zubehörteile.



## **2 Zu Ihrer Sicherheit**

In diesem Kapitel erhalten Sie wichtige Warn- und Sicherheitshinweise, die Sie beim Umgang und der Nutzung des Gerätes zwingend beachten müssen.

### **2.1 Grundlegende Sicherheitshinweise**

Beachten Sie die nachfolgenden grundlegenden Sicherheitshinweise für einen sicheren Umgang sowie eine sichere Nutzung des Gerätes:



- Reparaturen an Geräten für Haus und Garten sind nur durch die Servicestellen durchzuführen. Ersatzteile sollten Sie bei Ihrem Fachhändler bestellen. Soweit nicht vorrätig, besorgt er diese schnellstens.
- Dieses Gerät entspricht den anerkannten Regeln der Technik sowie den einschlägigen Sicherheitsbestimmungen!
- Dieses Gerät kann von Jugendlichen ab 16 Jahren und darüber sowie von Personen mit verringerten physischen, sensorischen oder mentalen Fähigkeiten oder Mangel an Erfahrung und Wissen benutzt werden, wenn sie beaufsichtigt oder bezüglich des sicheren Gebrauchs des Gerätes unterwiesen wurden und die daraus resultie-

- renden Gefahren verstehen. Kinder dürfen nicht mit dem Gerät spielen. Reinigung und Benutzer-Wartung dürfen nicht von Kindern ohne Beaufsichtigung durchgeführt werden.
- Dieses Gerät darf bei Müdigkeit, Krankheit oder unter Einfluss von Alkohol oder anderen Drogen oder Medikamenten nicht benutzt werden.
- Das Gerät nicht unbeaufsichtigt lassen, solange es in Betrieb ist.
- Um Schäden und Gefahren durch nicht ordnungsgemäßen Gebrauch zu vermeiden, müssen Sie die Betriebsanleitung beachten und sorgfältig aufbewahren!
- Tragen Sie während des Grasschnitts geeignete Arbeitskleidung wie Sicherheitsschuhe, Schutzbrille, lange Hosen und ggf. Handschuhe. Arbeiten Sie nicht barfuß oder in leichten Sandalen.
- Bei Weitergabe des Gerätes an andere Personen ist auch die Betriebsanleitung mit zu übergeben!
- Verwenden Sie für das Gerät nur die GLORIA Original-Ersatz- und Zubehörteile. Verwenden Sie niemals abgenutzte, veränderte oder defekte Ersatz-/Zubehörteile!

## 2.2 Allgemeine Sicherheitshinweise für Elektrowerkzeuge

### **WARNUNG**

Lesen Sie alle Sicherheitshinweise, Anweisungen, Gebildungen und technischen Daten, mit denen dieses Elektrowerkzeug versehen ist. Versäumnisse bei der Einhaltung der Sicherheitshinweise und nachfolgenden Anweisungen können elektrischen Schlag, Brand und/oder schwere Verletzungen verursachen.

**Bewahren Sie alle Sicherheitshinweise und Anweisungen für die Zukunft auf.** Der in den Sicherheitshinweisen verwendete Begriff „Elektrowerkzeug“ bezieht sich auf netzbetriebene Elektrowerkzeuge (mit Netzleitung) und auf akkubetriebene Elektrowerkzeuge (ohne Netzleitung).

### **Arbeitsplatzsicherheit**

- **Halten Sie Ihren Arbeitsbereich sauber und gut beleuchtet.** Unordnung oder unbeleuchtete Arbeitsbereiche können zu Unfällen führen.

- **Arbeiten Sie mit dem Elektrowerkzeug nicht in explosionsgefährdeter Umgebung, in der sich brennbare Flüssigkeiten, Gase oder Stäube befinden.** Elektrowerkzeuge erzeugen Funken, die den Staub oder die Dämpfe entzünden können.
- **Halten Sie Kinder und andere Personen während der Benutzung des Elektrowerkzeugs fern.** Bei Ablenkung können Sie die Kontrolle über das Elektrowerkzeug verlieren.

### **Elektrische Sicherheit**

- **Der Anschlussstecker des Elektrowerkzeuges muss in die Steckdose passen. Der Stecker darf in keiner Weise verändert werden. Verwenden Sie keine Adapterstecker gemeinsam mit schutzgeerdeten Elektrowerkzeugen.** Unveränderte Stecker und passende Steckdosen verringern das Risiko eines elektrischen Schlages.
- **Vermeiden Sie Körperkontakt mit geerdeten Oberflächen wie von Rohren, Heizungen, Herden und Kühlschränken.** Es besteht ein erhöhtes Risiko durch elektrischen Schlag, wenn Ihr Körper geerdet ist.
- **Halten Sie Elektrowerkzeuge von Regen oder Nässe fern.** Das Eindringen von Wasser in ein Elektrowerkzeug erhöht das Risiko eines elektrischen Schlages.
- **Zweckentfremden Sie die Anschlussleitung nicht, um das Elektrowerkzeug zu tragen, aufzuhängen oder um den Stecker aus der Steckdose zu ziehen. Halten Sie die Anschlussleitung fern von Hitze, Öl, scharfen Kanten oder sich bewegenden Teilen.** Beschädigte oder verwickelte Anschlussleitungen erhöhen das Risiko eines elektrischen Schlages.
- **Wenn Sie mit einem Elektrowerkzeug im Freien arbeiten, verwenden Sie nur Verlängerungskabel, die auch für den Außenbereich geeignet sind.** Die Anwendung einer für den Außenbereich geeigneten Verlängerungsleitung verringert das Risiko eines elektrischen Schlages.
- **Wenn der Betrieb des Elektrowerkzeuges in feuchter Umgebung nicht vermeidbar ist, verwenden Sie einen Fehlerstromschutzschalter.** Der Einsatz eines Fehlerstromschutzschalters vermindert das Risiko eines elektrischen Schlages.

## Sicherheit von Personen

- **Verwenden Sie das Gerät bestimmungsgemäß!** Arbeiten Sie nur im angegebenen Leistungsbereich.
- **Vor jeder Inbetriebnahme das Gerät auf einwandfreien Zustand kontrollieren, es darf nicht in Betrieb genommen werden, wenn:**
  - das Gerät sichtbare Schäden aufweist.
  - das Gerät einmal heruntergefallen sein sollte.
- **Seien Sie aufmerksam, achten Sie darauf, was Sie tun, und gehen Sie mit Vernunft an die Arbeit mit einem Elektrowerkzeug. Benutzen Sie kein Elektrowerkzeug, wenn Sie müde sind oder unter dem Einfluss von Drogen, Alkohol oder Medikamenten stehen.** Ein Moment der Unachtsamkeit beim Gebrauch des Elektrowerkzeuges kann zu ernsthaften Verletzungen führen.
- **Tragen Sie persönliche Schutzausrüstung und immer eine Schutzbrille.** Das Tragen persönlicher Schutzausrüstung, wie Staubmaske, rutschfeste Sicherheitsschuhe, Schutzhelm oder Gehörschutz, je nach Art und Einsatz des Elektrowerkzeuges, verringert das Risiko von Verletzungen.
- **Vermeiden Sie eine unbeabsichtigte Inbetriebnahme. Vergewissern Sie sich, dass das Elektrowerkzeug ausgeschaltet ist, bevor Sie es an die Stromversorgung und/oder den Akku anschließen, es aufnehmen oder tragen.** Wenn Sie beim Tragen des Elektrowerkzeuges den Finger am Schalter haben oder das Gerät eingeschaltet an die Stromversorgung anschließen, kann dies zu Unfällen führen.
- **Entfernen Sie Einstellwerkzeuge oder Schraubenschlüssel, bevor Sie das Elektrowerkzeug einschalten.** Ein Werkzeug oder Schlüssel, der sich in einem drehenden Geräteteil befindet, kann zu Verletzungen führen.
- **Vermeiden Sie eine abnormale Körperhaltung. Sorgen Sie für einen sicheren Stand und halten Sie jederzeit das Gleichgewicht.** Dadurch können Sie das Elektrowerkzeug in unerwarteten Situationen besser kontrollieren.
- **Tragen Sie geeignete Kleidung. Tragen Sie keine weite Kleidung oder Schmuck. Halten Sie Haare und Kleidung fern von sich bewegenden Teilen.** Lockere Kleidung, Schmuck oder lange Haare können von sich bewegenden Teilen erfasst werden.

- **Wenn Staubabsaug- und -auffangeinrichtungen montiert werden können, sind diese anzuschließen und richtig zu verwenden.** Verwendung einer Staubabsaugung kann Gefährdungen durch Staub verringern.
- **Wiegen Sie sich nicht in falscher Sicherheit und setzen Sie sich nicht über die Sicherheitsregeln für Elektrowerkzeuge hinweg, auch wenn Sie nach vielfachem Gebrauch mit dem Elektrowerkzeug vertraut sind.** Achtloses Handeln kann binnen Sekundenbruchteilen zu schweren Verletzungen führen.

## Verwendung und Behandlung des Elektrowerkzeuges

- **Überlasten Sie das Elektrowerkzeug nicht. Verwenden Sie für Ihre Arbeit das dafür bestimmte Elektrowerkzeug.** Mit dem passenden Elektrowerkzeug arbeiten Sie besser und sicherer im angegebenen Leistungsbereich.
- **Benutzen Sie kein Elektrowerkzeug, dessen Schalter defekt ist.** Ein Elektrowerkzeug, das sich nicht mehr ein oder ausschalten lässt, ist gefährlich und muss repariert werden.
- **Ziehen Sie den Stecker aus der Steckdose und/oder entfernen Sie einen abnehmbaren Akku, bevor Sie Geräteeinstellungen vornehmen, Einsatzwerkzeugteile wechseln oder das Elektrowerkzeug weglegen.** Diese Vorsichtsmaßnahme verhindert den unbeabsichtigten Start des Elektrowerkzeuges.
- **Bewahren Sie unbenutzte Elektrowerkzeuge außerhalb der Reichweite von Kindern auf. Lassen Sie keine Personen das Elektrowerkzeug benutzen, die mit diesem nicht vertraut sind oder diese Anweisungen nicht gelesen haben.** Elektrowerkzeuge sind gefährlich, wenn sie von unerfahrenen Personen benutzt werden.
- **Pflegen Sie Elektrowerkzeuge und Einsatzwerkzeug mit Sorgfalt. Kontrollieren Sie, ob bewegliche Teile einwandfrei funktionieren und nicht klemmen, ob Teile gebrochen oder so beschädigt sind, dass die Funktion des Elektrowerkzeuges beeinträchtigt ist. Lassen Sie beschädigte Teile vor dem Einsatz des Gerätes reparieren.** Viele Unfälle haben ihre Ursache in schlecht gewarteten Elektrowerkzeugen.
- **Halten Sie Schneidwerkzeuge scharf und sauber.** Sorgfältig gepflegte Schneidwerkzeuge mit scharfen Schneidkanten verklemmen sich weniger und sind leichter zu führen.

- **Verwenden Sie Elektrowerkzeug, Zubehör, Einsatzwerkzeuge usw. entsprechend diesen Anweisungen. Berücksichtigen Sie dabei die Arbeitsbedingungen und die auszuführende Tätigkeit.** Der Gebrauch von Elektrowerkzeugen für andere als die vorgesehenen Anwendungen kann zu gefährlichen Situationen führen.
- **Halten Sie Griffe und Griffflächen trocken, sauber und frei von Öl und Fett.** Rutschige Griffe und Griffflächen erlauben keine sichere Bedienung und Kontrolle des Elektrowerkzeugs in unvorhergesehenen Situationen.

### Service

- **Lassen Sie Ihr Elektrowerkzeug nur von qualifiziertem Fachpersonal und nur mit Original-Ersatzteilen reparieren.** Damit wird sichergestellt, dass die Sicherheit des Elektrowerkzeuges erhalten bleibt.

## 2.3 Sicherheitshinweise bei der Bedienung der Grasschere



### SICHERHEITSHINWEISE FÜR GRASSCHEREN

- **Verwenden Sie die Grasschere nicht bei schlechtem Wetter, insbesondere wenn Blitz einschlagsgefährlich besteht.** Dies verringert die Gefahr vom Blitz getroffen zu werden.
- **Halten Sie alle Netzkabel und -leitungen vom Schneidbereich fern.** Netzkabel oder -leitungen könnten versehentlich vom Messer durchtrennt werden.
- **Halten Sie die Grasschere nur an den isolierten Griffflächen, da das Messer in Berührung mit verborgenen Stromleitungen kommen kann.** Der Kontakt der Messer mit einer spannungsführenden Leitung kann metallene Teile der Grasschere unter Spannung setzen und zu einem elektrischen Schlag führen.
- **Halten Sie alle Körperteile vom Messer fern.** Versuchen Sie nicht, bei laufendem Messer Schnittgut zu entfernen oder zu schneidendes Material festzuhalten. Die Messer bewegen sich nach dem Ausschalten weiter. Ein Moment der Unachtsamkeit bei Benutzung der Grasschere kann zu schweren Verletzungen führen.



**VERBRENNUNGSGEFAHR  
DURCH HEISSE GERÄTETEILE!**



**VERLETZUNGSGEFAHR  
DURCH SCHARFE/SPITZE  
MESSER!**

Teile des Gerätes können während des Gebrauchs heiß werden und zu möglichen Verbrennungen führen.

- **Tragen Sie Schutzhandschuhe bei Montage- und Reinigungsarbeiten!**

Teile des Grasschere sind scharfkantig und können Sie möglicherweise verletzen.

- **Schalten Sie die Grasschere nur ein, wenn Ihre Hände und Füße nicht in der Nähe von den Schneidmessern sind.** Schützen Sie sich vor Verletzungen von Füßen und Händen durch die Schneidmesser.
- **Tragen Sie Schutzhandschuhe bei Montage- und Reinigungsarbeiten!**

Beachten Sie die nachfolgenden Sicherheitsvorkehrungen, um Verletzungen und Sachschäden durch Missbrauch und unsicheren Umgang mit dem Produkt zu vermeiden. Ein Missbrauch kann **VERLETZUNGEN** zur Folge haben.

**! WARNUNG**

**VERLETZUNGSGEFAHR BEI DER  
BEDIENUNG!**

- Verwenden Sie das Gerät bestimmungsgemäß!
- Vor jeder Inbetriebnahme das Gerät auf einwandfreien Zustand kontrollieren, es darf nicht in Betrieb genommen werden, wenn:
  - die Sicherheitsvorrichtung (Einschalttaster) beschädigt oder abgenutzt sind.
  - das Gerät sichtbare Schäden aufweist.
  - das Gerät einmal heruntergefallen sein sollte.

Setzen Sie niemals Sicherheitsvorrichtungen außer Kraft.

- Benutzen Sie das Gerät nur bei Tageslicht oder mit ausreichender künstlicher Beleuchtung.
- Benutzen Sie das Gerät niemals bei Regen.
- Benutzen Sie das Gerät niemals, wenn Personen, besonders Kinder oder Tiere, in der Nähe sind!
- Gehen Sie die Rasenfläche, die Sie bearbeiten wollen vorher ab, um Schäden am Gerät oder an Lebewesen/Gegenständen zu vermeiden. Stromleitungen, Steine, Holzstücke, Drähte oder ähnliches sowie andere Fremdkörper sind zu entfernen. Gegenstände, die die Grasschere erfasst, können durchtrennt werden. Halten Sie Dritte aus dem Gefahrenbereich fern. Um Verletzungen zu vermeiden, achten Sie auf die Sicherheit im Arbeitsbereich.
- Achten Sie darauf, dass die Lüftungsschlitze frei von Schmutz sind.

**! VORSICHT**

**VERLETZUNGSGEFAHR DURCH OSZIL-  
LIERENDE MESSER!**



- Starten Sie das Gerät niemals im gekippten Zustand!
- Hände und Füße niemals in die Nähe der Messer bringen! Achten Sie auf ausreichenden Abstand der Hände

und Füße zu dem Messer. Messer läuft nach.

- Heben Sie oder tragen Sie niemals das Gerät mit laufendem Motor! Wenn Sie das Gerät zur Arbeitsfläche hin- und wieder wegtransportieren bzw. das Gerät ankippen müssen, stellen Sie den Motor ab ~~und ziehen Sie den Akku~~. Wenn Sie das Gerät zur Arbeitsfläche hin- und wieder wegtransportieren bzw. das Gerät ankippen müssen, stellen Sie den Motor ab und schieben Sie den Messerschutz (I) auf.

**! VORSICHT**

**VERLETZUNGSGEFAHR DURCH  
UMHERFLIEGENDE TEILE!**



- Starten oder betätigen Sie das Gerät nicht, wenn sich Dritte im Gefahrenbereich aufhalten.
- Starten oder betätigen Sie das Gerät wie in der Betriebsanleitung beschrieben.
- Der Einschalttaster darf niemals fixiert bzw. kurzgeschlossen werden.
- Benutzen Sie das Gerät niemals wenn Personen, besonders Kinder oder Tiere, in der Nähe sind!
- Achten Sie beim Arbeiten immer auf sicheren und festen Stand.
- Führen Sie das Gerät nur im Schritttempo.

**! VORSICHT**

**VERLETZUNGSGEFAHR DURCH UNBE-  
ABSICHTIGTES EINSCHALTEN!**

Unbeabsichtigtes Einschalten kann zu Verletzungen führen. Um dies zu vermeiden, ziehen den Netzstecker, wenn:

- Sie das Gerät unbeaufsichtigt stehen lassen.
- Sie das Gerät warten, prüfen oder reinigen.
- das Gerät Betriebsstörungen aufweist.



### 3 Bevor das Gerät benutzt werden kann

In diesem Kapitel erhalten Sie Informationen über den Anlieferungszustand.

#### 3.1 Anlieferungszustand

Das Gerät wird standardmäßig wie folgt ausgeliefert:

- $\surd$  **FINECUT 230V** Gerät
- 1 x Innensechskantschlüssel (3mm)
- 1 x Betriebsanleitung und Produktinformationen

Etwaige Zubehörteile liegen einzeln verpackt bei.

#### 3.2 Geräteelemente

- A** Ergonomischer Handgriff
- B** Einschaltsperr
- C** Zugentlastung
- D** Ein-/Aus-Sicherheitstaster
- E** Verschraubung Rohr oben
- F** Verschraubung Rohr unten
- G** Winkelverstellung
- H** Messersatz bestehend aus Untermesser mit 2 montierten Obermessern)
- I** Messerschutz
- J** Montagebohrungen Räder für Höhenverstellung

### 4 Technische Daten

#### $\surd$ **FINECUT 230V**

Gerät – Artikelnummer(n):	001320.0000
Spannung:	230 VAC / 50 Hz
Leistung:	40 Watt
Schnittbreite:	250 mm
Höhenverstellung:	30 / 40 / 50 mm
Hubzahl, max:	1.100 Hübe/min
Gerätegewicht:	ca. 2,7 kg
Schutzklasse:	II

#### Geräusch-/Vibrationsinformation:

Der A-bewertete Geräuschpegel des Elektrowerkzeugs beträgt typischerweise:

- LpA 83,0 dB(A); Unsicherheit KpA = 3,0 dB (A)

- LwA 91,0 dB(A); Unsicherheit KwA = 3,0 dB (A)

Schwingungsgesamtwert  $a_h \leq 2,5 \text{ m/s}^2$ ,  $K = 1,5 \text{ m/s}^2$

#### **INFORMATION**

Die angegebenen Vibrationswerte wurden nach einem genormten Prüfverfahren gemessen und können zum Vergleich von Elektrogeräten herangezogen werden. Die tatsächlich auftretenden Vibrationswerte können von den angegebenen Werten abweichen, abhängig von der Art der Anwendung.

#### **WARNUNG**

Die angegebenen Vibrationswerte können zu einer ersten Einschätzung der Vibrationsbelastung verwendet werden. Die tatsächliche Vibrationsbelastung muss eingeschätzt werden. Dabei können auch die Zeiten berücksichtigt werden, in denen das Elektrogerät abgeschaltet ist, und solche, in denen es zwar eingeschaltet ist, aber ohne Belastung läuft.

## 5 Auspacken

### Abbildungen 1a - 1b

- 1a - 1b Ihr *FINECUT 230V* wird teilmontiert geliefert und muss entsprechend zusammengebaut werden.

## 6 Montage der Grasschere

### Abbildungen 2 - 5



**WARNUNG**



**VERLETZUNGSGEFAHR  
DURCH SCHARFE/SPITZE  
MESSER!**

Teile des Grasschere sind scharfkantig und können Sie möglicherweise verletzen.

- Tragen Sie Schutzhandschuhe bei Montage- und Reinigungsarbeiten!
- Nicht in die Messerklingen greifen!
- Montage nur mit Messerschutz (I)!
- Schieben Sie den Messerschutz (I) auf die Messer (H)!

### 6.1 Montage Verbindungsrohr

#### Abbildungen 2 - 3

- 2 Nach der Entnahme aus der Verpackung, fügen Sie beiden geteilten Rohre (E/F) wie in der Abbildung 2 gezeigt, zusammen. Achten Sie beim Zusammenfügen darauf, dass die Fixiernase wie abgebildet in der Nut sitzt, nur so sind die beiden Rohre richtig positioniert.
- 3 Ziehen Sie nun die Verschraubung (E) im Uhrzeigersinn handfest an. Achten Sie darauf, dass das Kabel nicht eingeklemmt ist!

### 6.2 Höhenverstellung

- Ihr *FINECUT 230V* wird mit fertig montierten Rädern geliefert. Die werksseitig eingestellte Schnitthöhe ist 3 cm. Sie haben aber die Möglichkeit die Schnitthöhenverstellung auf 4 cm bzw. 5 cm zu ändern, gehen Sie wie folgt vor:

#### Abbildungen 4 - 5

- 4 - 5 Demontieren Sie mit dem beiliegenden Innensechskantschlüssel (3mm) beide Räder von den Radaufnahmen und montieren Sie diese

anschließend in eine der 2 anderen Radaufnahmen. Achten Sie auf die Reihenfolge der Unterlegscheiben (große Metallscheibe berührt das gelbe Gehäuse, kleine Metallscheibe berührt den Schraubenkopf, weiße PTFE-Scheibe dazwischen) und darauf, dass beide Räder gleich hoch montiert sind. Die jeweiligen Schnitthöhen sind an den Aufnahmen gekennzeichnet.



**VORSICHT**

**VERLETZUNGSGEFAHR DURCH  
MONTAGEFEHLER!**

Achten Sie darauf, dass alle Teile und Schrauben fest angezogen sind, damit sich das Gerät in einem sicheren Betriebszustand befindet. Das Gerät erst nach vollständiger Montage starten!

## 7 Anwendung & Inbetriebnahme

### Abbildungen 6 - 12



**GEFAHR**

**LEBENSGEFAHR DURCH STROMSCHLAG! BEACHTEN SIE VOR DER INBETRIEBNAHME KAPITEL 2 "ZU IHRER SICHERHEIT".**

Die Betriebsspannung beträgt 230 V AC, (für Nicht-EU-Länder 220 V, 240 V je nach Ausführung). Nur zugelassene Verlängerungskabel verwenden. Informationen erhalten Sie bei Ihrer autorisierten Kundendienststelle.



**GEFAHR**

Nicht vorschriftsmäßige Verlängerungskabel können gefährlich sein. Verlängerungskabel, Stecker und Kupplung müssen wasserdichte, für den Außenbereich zugelassene Ausführungen sein. Wenn Sie beim Betrieb der Grasschere ein Verlängerungskabel benutzen wollen, sind folgende Leiterquerschnitte erforderlich:

- 1,5 mm<sup>2</sup> bis max. 20 m Länge
- 2,5 mm<sup>2</sup> bis max. 50 m Länge



**i HINWEIS!**

Wird ein Verlängerungskabel benutzt, muss dieses einen Schutzleiter besitzen, der über den Stecker mit dem Schutzleiter Ihrer elektrischen Anlage verbunden ist. Netzstecker und Kupplung einer Verlängerungsleitung müssen wasserdicht sein und dürfen nicht im Wasser liegen. Die Kupplung darf nicht auf dem Boden liegen.

**7.1 Anwendung****ACHTUNG**

Durch unsachgemäßen Gebrauch des Gerätes können Sachschäden entstehen! Beachten Sie daher den nachfolgenden Sicherheitshinweis:

- Achten Sie darauf, dass Sie beim Arbeiten an der Rasenkante die Randsteinkante nicht beschädigt wird (z. B. beim Verkanten oder Kippen des Gerätes) bzw. die Randsteinkante die Messer beschädigen oder verbiegen.
- Die Messerklingen sind für den Grasschnitt präzise eingestellt. Das Schneiden von Ästen und Sträuchern führt zum Verlust der Vorspannung und somit zur Verschlechterung des Grasschnitts.
- Gehen Sie die Rasenfläche, die Sie bearbeiten wollen vorher ab, um Schäden am Gerät oder an Lebewesen und Gegenständen zu vermeiden. Stromleitungen, Steine, Holzstücke, Drähte oder ähnliches sowie andere Fremdkörper sind zu entfernen. Gegenstände, welche durch die Grasschere erfasst werden, können durchtrennt werden.

**i HINWEIS!**

- 6 Schieben Sie die Schlaufe des Verlängerungskabels in die dafür vorgesehene Zugentlastung (C) im Handgriff (A) und fixieren Sie diese in dem dafür vorgesehenen Steg.
- 7 Schließen Sie das Gerät mit einem Verlängerungskabel an eine Steckdose (230 V Wechselstrom) an.
- 8 Entfernen Sie den Messerschutz (I).
- 9 Reinigen Sie die Grasschere vor jeder Benutzung. Ölen Sie die Messer vor bzw. nach dem Gebrauch mit Maschinenöl oder Sprühschmieröl.

- Mähen Sie vor dem Einsatz der Grasschere den Rasen mit dem Rasenmäher / Rasenroboter.
- Stellen Sie die Schnitthöhe (3/4/5 cm), wie in Kapitel 6.2 beschrieben, ein.
- Setzen Sie den  $\sqrt{\text{FINECUT}} 230\text{V}$  auf den Rasen und schalten Sie das Gerät ein. Zum Einschalten drücken Sie zuerst die Einschaltsperrleiste (B) und halten diese gedrückt. Drücken Sie anschließend den Ein-/Aus-Sicherheitstaster (D) und halten ihn gedrückt.

- 10 Bewegen Sie nun das Gerät langsam auf dem Rasen nach vorne. Üben Sie hierbei keinen Druck auf das Gerät aus. Zu langes Verweilen der Grasschere auf einer Stelle kann die Grasnarbe beschädigen.

**i HINWEIS!**

Legt sich zu viel geschnittenes Gras auf die Messer, Gerät ausschalten, leicht anheben und Gras abschütteln.

**ACHTUNG**

Durch unsachgemäßen Gebrauch des Gerätes können Sachschäden entstehen! Beachten Sie daher den nachfolgenden Sicherheitshinweis:

- Wenn Sie um Bordsteine, Zäune, oder Bäume herum schneiden, achten Sie darauf, dass die Messer nicht mit Ihnen in Berührung kommt.
- 9 Ölen Sie die Messer mind. 1 x pro Stunde (Maschinenöl oder Sprühschmieröl).

**7.1.1 Winkelverstellung**

Ihr  $\sqrt{\text{FINECUT}} 230\text{V}$  ist mit einer Winkelverstellung (G) ausgestattet welche Ihnen erlaubt, auch an schwer zugänglichen Bereichen Rasenpflege zu betreiben. Um den Winkel des Rohres zu verstellen, gehen Sie wie folgt vor:

**⚠ VORSICHT**

**VERLETZUNGSGEFAHR DURCH OSZILLIERENDE MESSER!**



- Schalten Sie Ihr Gerät aus wenn Sie den Winkel verstellen!



## Abbildungen 11 - 12

- 11 - 12 Drücken Sie gleichzeitig beide Tasten für die Winkelverstellung (G) um das Rohr zu verstellen. Die Winkelverstellung (G) ist in 9 Stufen einstellbar. Bei flacher Einstellung ist daher das Arbeiten unter Hindernissen möglich.

## 8 Wartung & Reinigung

### Abbildungen 13 - 23



#### **WARNUNG**

#### **VERLETZUNGSGEFAHR DURCH UNBEABSICHTIGTES EINSCHALTEN SOWIE DURCH SCHARFE/SPITZE MESSER!**

Teile des Grasschere sind scharfkantig und können Sie möglicherweise verletzen.

- Schalten Sie das Gerät aus und ziehen Sie den Netzstecker.
- Tragen Sie Schutzhandschuhe bei der Wartung & Reinigung!
- Schieben Sie den Messerschutz (I) auf die Messer (H).

#### **VORSICHT**

#### **VERBRENNUNGSGEFAHR DURCH HEISSE GERÄTETEILE!**

Bei der Montage oder Umbauarbeiten können die Antriebsteile des Gerätes oder Komponenten noch sehr heiß sein und zu möglichen Verbrennungen führen. Beachten Sie daher den nachfolgenden Sicherheitshinweis:

- Tragen Sie Schutzhandschuhe bei der Wartung & Reinigung!

### 8.1 Wechseln der Messer

#### **WARNUNG**

#### **VERLETZUNGSGEFAHR DURCH SCHARFE/SPITZE MESSER- SCHNEIDEN!**

- Montage nur mit Messerschutz (I)!

#### **HINWEIS!**

Benötigtes Werkzeug:

 Kreuzschlitzschraubendreher

- 13 Lösen und entfernen Sie die 7 gekennzeichneten Schrauben der Bodenabdeckung auf der Unterseite des Gerätes.
- 14 Heben Sie die Bodenabdeckung vom Gerät ab und entfernen Sie diese.
- 15 Um anschließend den Messersatz zu entfernen, lösen und entfernen Sie die verbleibende, gekennzeichnete Schraube.
- 16 Heben Sie den Messersatz vom Gerät ab und entfernen Sie diesen.
- 17 Reinigen Sie ggf. Verschmutzungen im Gehäuse sowie die beiden Abdichtungen mit einer Bürste.
- 18 Bevor Sie den neuen Messersatz einsetzen, vergewissern Sie sich das die Markierungen auf den beiden großen Zahnrädern mit den Markierungen auf dem Gehäuse übereinstimmen. Die beiden Exzenter müssen dabei wie abgebildet stehen.
- 19 Überprüfen Sie vor dem Einsetzen des neuen Messersatz die korrekte Position der Obermesser. Die Obermesser müssen dabei wie abgebildet mittig und gerade nach vorne zeigend positioniert sein. Ggf. die Exzenter der Obermesser entsprechend der Abbildung ausrichten. (✓ = richtig / ✗ = falsch).
- 20 Setzen Sie nun den neuen Messersatz auf. Als Positionierhilfe dient der mittlere große Zapfen sowie die 3 gekennzeichneten Achsen der Zahnräder die in den Bohrungen des Messersatzes sitzen müssen.
- 21 Fixieren Sie den Messersatz, indem Sie diesen an der gekennzeichneten Stelle verschrauben.
- 22 Setzen Sie die Bodenabdeckung wie abgebildet auf das Gerät.
- 23 Verschrauben Sie anschließend die Bodenabdeckung mit den 7 gekennzeichneten Schrauben.
  - Ölen Sie das neue Messer vor dem Gebrauch mit Maschinenöl oder Sprüh-schmieröl.Der Wechsel des Messersatzes ist damit abgeschlossen.

## 8.2 Reinigung

### ACHTUNG

Durch unsachgemäßen Gebrauch des Gerätes können Sachschäden entstehen. Beachten Sie daher die nachfolgenden Sicherheitshinweise:

- Trennen Sie das Gerät vom Netz.
- Das Gerät nicht in Wasser tauchen oder mit Wasser abspritzen bzw. reinigen. Das Gerät muss vor Nässe geschützt werden.
- Reinigen Sie das Gerät von außen mit einem feuchten Tuch oder einer weichen Bürste. Verwenden Sie keine scharfen oder scheuernden Putzmittel.
- Bei stärkerer Verschmutzung der Grasschere, demontieren Sie diese zur gründlichen Reinigung. Reinigen Sie das Schneidwerk, das Gehäuse sowie die beiden Abdichtungen mit einer Bürste und ölen Sie anschließend die Messer (J).
- Reparaturen nur durch GLORIA Servicestationen durchführen lassen.
- Bei Reparaturen nur Original GLORIA Ersatzteile verwenden.  
<https://shop.gloria-garten.com/de/>

## 9 Außerbetriebnahme & Lagerung

### 9.1 Außerbetriebnahme

- Gerät außer Betrieb nehmen, indem Sie den Ein-/Aus-Schalter (D) im Handgriff loslassen.
- Trennen Sie das Gerät vom Netz.

### 9.2 Lagerung

Abbildungen 24 - 27

### VORSICHT

Beim Umgang mit dem Gerät können Gefahren auftreten die Sie möglicherweise verletzen. Bewahren Sie daher das Gerät unzugänglich von Kindern auf.

- Gerät von Verschmutzung und Fremdkörpern befreien.
- 24** Netzstecker aus der Steckdose ziehen, anschließend Verbindungskupplung trennen.
- 25** Kabel aus der Zugentlastung (C) nehmen.

- 26** Schieben Sie den Messerschutz (I) auf die Messer (H).
- 27** Gerät hängend, trocken und frostsicher lagern.

## 10 Probleme mit dem Gerät

### 10.1 Beseitigung von Betriebsstörungen am *FINECUT 230V*

Störungen treten meistens nur dann auf, wenn das Gerät nicht richtig behandelt bzw. nicht gewartet wurde. Die nachfolgende Tabelle enthält die am häufigsten vorkommenden Störungen und deren Beseitigung. Bei weiteren Störungen ist die nächste vom Hersteller autorisierte Servicestelle oder der autorisierte Fachhändler aufzusuchen.

Störung	Ursache	Beseitigung
Gerät läuft nicht an	Stromversorgung unterbrochen	Netzkabel anschließen Sicherung kontrollieren
	Netzspannung entspricht nicht den Angaben	Netzspannung prüfen Gerät gemäß Angaben auf dem Typenschild anschließen
	Verlängerungskabel defekt	Verlängerungskabel auf Defekte kontrollieren
Schneidwerk blockiert	Schneidwerk durch Schnittgut, Äste oder Fremdkörper blockiert	Messer am Schneidwerk reinigen und gängig machen
Schneidwerk schwergängig	Schneidwerk hat nicht genügend Schmierung	Schneidwerk ölen
Rasenschnitt zu lang zu kurz	Falsche Höheneinstellung	Räder in der Höhe verstellen

## 11 Zubehör / Ersatzteile

– Art.-Nr. 729250.0000 Ersatzmesser FineCut 230V

Weiteres Zubehör finden Sie unter

**[www.gloriagarten.de](http://www.gloriagarten.de)**

sowie in unserem Shop

**<https://shop.gloria-garten.com/de/>**

## 12 Umweltschutz



### 12.1 Geräteentsorgung

- Dieses Symbol auf dem Produkt, der Betriebsanleitung oder der Verpackung weist darauf hin, dass dieses Produkt am Ende seiner Lebensdauer nicht über den normalen Haushaltsabfall entsorgt werden darf.
- **Entsorgen Sie Elektrogeräte nicht über den Hausmüll!** Gemäß europäischer Richtlinie 2012/19/EU über Elektro- und Elektronik-Altgeräte und Umsetzung in nationales Recht müssen verbrauchte Elektrogeräte getrennt gesammelt und einer umweltgerechten Wiederverwertung zugeführt werden. Recycling-Alternative zur Rücksendeauforderung: Der Eigentümer des Elektrogerätes ist alternativ anstelle Rücksendung zur Mitwirkung bei der sachgerechten Verwertung im Falle der Eigentumsaufgabe verpflichtet. Das Altgerät kann hierfür auch einer Rücknahmestelle überlassen werden, die eine Beseitigung im Sinne des nationalen Kreislaufwirtschafts- und Abfallgesetzes durchführt. Nicht betroffen sind den Altgeräten beigefügte Zubehörteile und Hilfsmittel ohne Elektrobestandteile.

#### **i HINWEIS!**

- Bitte erfragen Sie bei der Gemeindeverwaltung die zuständige Entsorgungsstelle.

### 12.2 Entsorgung der Verpackung

- Die Verpackungsmaterialien sind nach umweltverträglichen und entsorgungstechnischen Gesichtspunkten ausgewählt und deshalb recyclebar. Die Rückführung der Verpackung in den Materialkreislauf spart Rohstoffe und verringert das Abfallaufkommen.
- Entsorgen Sie nicht mehr benötigte Verpackungsmaterialien gemäß den örtlich geltenden Vorschriften.

## 13 Gewährleistung & Garantie

GLORIA gewährt in Ihnen 24 Monate Garantie im Rahmen der Garantiebedingungen ([www.gloriagarten.de](http://www.gloriagarten.de)). Ihre gesetzlichen Gewährleistungsansprüche gegenüber Ihrem Verkäufer werden dadurch nicht berührt.

Technische Änderungen vorbehalten!



## TABLE OF CONTENTS

<b>1</b>	<b>General information about this user manual</b> .....	<b>20</b>
1.1	Symbols on the appliance and in the user manual .....	21
1.2	Warning notices .....	21
1.3	Intended use .....	22
1.4	Reasonably foreseeable misuse .....	22
1.5	Residual hazards .....	22
1.6	Limitation of liability .....	22
<b>2</b>	<b>For your safety</b> .....	<b>22</b>
2.1	Basic safety instructions .....	22
2.2	General Power Tool Safety Warnings .....	23
2.3	Safety instructions for operating the grass shears .....	24
<b>3</b>	<b>Before using the appliance</b> .....	<b>26</b>
3.1	Delivery status .....	26
3.2	Elements of the appliance .....	26
<b>4</b>	<b>Technical data</b> .....	<b>26</b>
<b>5</b>	<b>Unpacking</b> .....	<b>26</b>
<b>6</b>	<b>Assembling the grass shear</b> .....	<b>26</b>
6.1	Assembling the connecting tube .....	27
6.2	Height adjustment .....	27
<b>7</b>	<b>Use and commissioning</b> .....	<b>27</b>
7.1	Commissioning .....	27
7.1.1	Angle adjustment .....	28
<b>8</b>	<b>Maintenance &amp; Cleaning</b> .....	<b>28</b>
8.1	Replacing the blades .....	29
8.2	Cleaning .....	29
<b>9</b>	<b>Decommissioning and storage</b> .....	<b>29</b>
9.1	Decommissioning .....	29
9.2	Storage .....	29
<b>10</b>	<b>Problems with the appliance</b> .....	<b>30</b>
10.1	Troubleshooting the <i>(FINECUT 230V)</i> .....	30
<b>11</b>	<b>Accessories / Spare parts</b> .....	<b>30</b>
<b>12</b>	<b>Environmental protection</b> .....	<b>30</b>
12.1	Disposal of the appliance .....	30
12.2	Disposing of the packaging .....	30
<b>13</b>	<b>Warranty &amp; Guarantee</b> .....	<b>30</b>

## 1 General information about this user manual

**This user manual is an integral part of the GLORIA appliance and must be continually available on or near the appliance. This user manual contains important instructions and information required for ensuring the safe use of the appliance!**

**This user manual must be read in full by any person assigned with operating / using / maintaining the unit.**

**This user manual must be kept safe and passed on to any new owner!**

**All warning notices are there to protect your personal safety!**

## 1.1 Symbols on the appliance and in the user manual

-  Read the user manual!
-  Wear ear protection!
-  Wear safety goggles!
-  Wear protective gloves!
-  Do not expose to rain!
-  Wear safety shoes!
-  Keep hands away from the blades!
-  Make sure that bystanders are not injured by foreign objects being thrown away! Keep bystanders away!
-  Do not touch! Risk of burns caused by hot surfaces!
-  Cutting equipment continues to rotate after motor is switched off!
-  Immediately remove the plug out of the socket if the cable is damaged or cut! Switch off and remove plug from mains before adjusting, cleaning or if the cable is entangled and before leaving the garden tool unattended for any period. Keep the power cord away from the raking tines/blades.
-  Beware electric shock hazard!
-  Keep supply flexible cord away from cutting means.
-  Activate the disabling appliance before maintenance!

-  Oil the cutters!
-  Do NOT dispose of old electrical and electronic equipment as normal domestic waste!
-  Environmentally appropriate disposal!
-  Recyclable packaging materials!
-  Protection class II



## 1.2 Warning notices

### DANGER

This level of warning notice indicates a life-threatening situation. Follow the instructions accompanying this warning notice in order to avoid serious injury or death.

### WARNING

This level of warning notice indicates a potentially hazardous situation. Follow the instructions accompanying this warning notice in order to avoid serious injury or death.

### CAUTION

This level of warning notice indicates a potentially hazardous situation which, if not avoided, may result in serious injury. Follow the instructions accompanying this warning notice in order to avoid serious injury.

### ATTENTION

This level of warning notice indicates a potentially hazardous situation which, if not avoided, may result in material damage. Follow the instructions accompanying this warning notice in order to avoid material damage.

### NOTE!

A note indicates additional information or illustrations that help you operate and facilitate the understanding of the appliance.

## 1.3 Intended use

This GLORIA appliance is intended for domestic use outdoors to trim lawn edges in the outside yard and garden.

Compliance with the accompanying instructions is a prerequisite for the proper use of the appliance. The user manual also contains the operating, maintenance and servicing conditions.

### CAUTION

#### **DANGER CAUSED BY IMPROPER USE!**

**This appliance can be dangerous if not used for its intended purpose. You should therefore observe the following safety instructions:**

- **Use the appliance for its intended purpose only.**
- **Note all instructions and information in the user manual.**

## 1.4 Reasonably foreseeable misuse

The grass shear is not suitable for applications other than those areas of use specified. Do not use the grass shear to cut materials other than grass. The appliance must not be used in wet weather conditions, rain and in/under water. The manufacturer does not accept liability for any damage or injury resulting from unauthorised modifications to the appliance or its improper use.

## 1.5 Residual hazards

This grass shear complies with the accepted rules of technology and the relevant safety requirements! However, use of the appliance may present:

- Danger to life and limb of the operator or other persons.
- Damage to the appliance.
- Damage to the other items of property.

## 1.6 Limitation of liability

We expressly point out that according to product liability law we do not accept liability for damage caused by our appliance, insofar as this has been caused by non-compliance with the operating instructions, improper use, improper repair or replacement of parts with non-genuine parts, or if repairs have not been carried out by the customer service team or an authorised expert. This also applies to accessories.

## 2 For your safety

**This chapter contains important warning and safety instructions which must be observed when handling and using the appliance.**

### 2.1 Basic safety instructions

**Observe the following basic safety instructions to ensure the safe handling and use of the appliance:**



- **Repairs to appliances for the home and garden must only to be carried out by the service centres. Spare parts should be ordered from your dealer. If the parts are not in stock, the dealer will procure them as soon as possible.**
- **This appliance complies with the accepted rules of technology and the relevant safety requirements!**
- **This appliance may be used by children from 16 years and above and by persons with diminished physical, sensorial or mental capacities or lack of experience and knowledge if supervised or if they have been instructed with respect to safe use of the appliance and understand the risks that result from using it. Children must not play with the appliance. Cleaning and user maintenance must not be performed by children without supervision.**
- **This appliance must not be used if the operator is tired, ill or under the influence of alcohol or other drugs or medicines.**
- **Do not leave the appliance unattended while it is in operation.**
- **In order to prevent damage and hazards resulting from improper use, you must observe the user manual and store it in a safe place!**
- **Wear suitable work clothing such as safety goggles, long trousers and, if necessary, gloves during trimming. Do not work barefoot or in light sandals.**
- **If the appliance is passed on to other persons, they must also be given the user manual!**

- Only use GLORIA original spares and accessories for the appliance. Never use worn, modified or defective replacement parts / accessories!

## 2.2 General Power Tool Safety

### Warnings



Read all safety warnings, instructions, illustrations and specifications provided with this power tool. Failure to follow all instructions listed below may result in electric shock, fire and/or serious injury.

Save all warnings and instructions for future reference. The term "power tool" in the warnings refers to your mains operated (corded) power tool or battery operated (cordless) power tool.

#### Work area safety

- **Keep work area clean and well lit.** Cluttered or dark areas invite accidents.
- **Do not operate power tools in explosive atmospheres, such as in the presence of flammable liquids, gases or dust.** Power tools create sparks which may ignite the dust or fumes.
- **Keep children and bystanders away while operating a power tool.** Distractions can cause you to lose control.

#### Electrical safety

- **Power tool plugs must match the outlet. Never modify the plug in any way. Do not use any adapter plugs with earthed (grounded) power tools.** Unmodified plugs and matching outlets will reduce risk of electric shock.
- **Avoid body contact with earthed or grounded surfaces, such as pipes, radiators, ranges and refrigerators.** There is an increased risk of electric shock if your body is earthed or grounded.
- **Do not expose power tools to rain or wet conditions.** Water entering a power tool will increase the risk of electric shock.
- **Do not abuse the cord. Never use the cord for carrying, pulling or unplugging the power tool. Keep cord away from heat, oil, sharp edges or moving parts.** Damaged or entangled cords increase the risk of electric shock.
- **When operating a power tool outdoors, use an extension cord suitable for outdoor use.** Use of a cord suitable for outdoor use reduces the risk of electric shock.

- **If operating a power tool in a damp location is unavoidable, use a residual current appliance (RCD) protected supply.** Use of an RCD reduces the risk of electric shock.

#### Personal safety

- **Use the appliance as intended!** Work only within the specified performance range.
- **Before each use, make sure that the appliance is in perfect condition; operation is prohibited if:**
  - the appliance shows visible signs of damage.
  - the appliance may have been dropped before.
- **Do not expose power tools to rain or wet conditions.** Water entering a power tool will increase the risk of electric shock.
- **Stay alert, watch what you are doing and use common sense when operating a power tool. Do not use a power tool while you are tired or under the influence of drugs, alcohol or medication.** A moment of inattention while operating power tools may result in serious personal injury.
- **Use personal protective equipment. Always wear eye protection.** Protective equipment such as a dust mask, non-skid safety shoes, hard hat or hearing protection used for appropriate conditions will reduce personal injuries.
- **Prevent unintentional starting. Ensure the switch is in the off-position before connecting to power source and/or battery pack, picking up or carrying the tool.** Carrying power tools with your finger on the switch or energising power tools that have the switch on invites accidents.
- **Do not overreach. Keep proper footing and balance at all times.** This enables better control of the power tool in unexpected situations.
- **Dress properly. Do not wear loose clothing or jewellery. Keep your hair and clothing away from moving parts.** Loose clothes, jewellery or long hair can be caught in moving parts.
- **If devices are provided for the connection of dust extraction and collection facilities, ensure these are connected and properly used.** Use of dust collection can reduce dust-related hazards.
- **Do not let familiarity gained from frequent use of tools allow you to become complacent and ignore tool safety principles.** A careless action can cause severe injury within a fraction of a second.

## Power tool use and care

- **Do not force the power tool. Use the correct power tool for your application.** The correct power tool will do the job better and safer at the rate for which it was designed.
- **Do not use the power tool if the switch does not turn it on and off.** Any power tool that cannot be controlled with the switch is dangerous and must be repaired.
- **Disconnect the plug from the power source and/or remove the battery pack, if detachable, from the power tool before making any adjustments, changing accessories, or storing power tools.** Such preventive safety measures reduce the risk of starting the power tool accidentally.
- **Store idle power tools out of the reach of children and do not allow persons unfamiliar with the power tool or these instructions to operate the power tool.** Power tools are dangerous in the hands of untrained users.
- **Maintain power tools and accessories. Check for misalignment or binding of moving parts, breakage of parts and any other condition that may affect the power tool's operation. If damaged, have the power tool repaired before use.** Many accidents are caused by poorly maintained power tools.
- **Keep cutting tools sharp and clean.** Properly maintained cutting tools with sharp cutting edges are less likely to bind and are easier to control.
- **Use the power tool, accessories and tool bits etc. in accordance with these instructions, taking into account the working conditions and the work to be performed.** Use of the power tool for operations different from those intended could result in a hazardous situation.
- **Keep handles and grasping surfaces dry, clean and free from oil and grease.** Slippery handles and grasping surfaces do not allow for safe handling and control of the tool in unexpected situations.

## Service

- **Have your power tool serviced by a qualified repair person using only identical replacement parts.** This will ensure that the safety of the power tool is maintained.

## 2.3 Safety instructions for operating the grass shears



### SAFETY INSTRUCTIONS FOR GRASS SHEARS

- **Do not use the grass shear in bad weather conditions, especially when there is a risk of lightning. This decreases the risk of being struck by lightning.**
- **Keep all power cords and cables away from the cutting area. Power cords or cables could be accidentally cut by the blade.**
- **Hold the grass shear by the insulated handle surfaces only, as the blade may come in contact with hidden power lines. Contact of the blades with a live cable can energize metal parts of the grass shear and result in an electric shock.**
- **Keep all parts of the body away from the blade. Do not remove cut material or hold material to be cut when blades are moving. Blades continue to move after the switch is turned off. A moment of inattention while operating the grass shear may result in serious personal injury.**
- **When removing trapped clippings or carrying out maintenance on the grass shear, make sure the on/off switch (D) is turned off, the mains cable is unplugged and the power lock is engaged or the battery is removed. Unexpected start-up of the grass shear when removing trapped clippings or carrying out maintenance can result in serious injury.**
- **Carry the grass shear by the handle with the blade stopped and taking care not to operate any power switch. Proper carrying of the grass shear will decrease the risk of inadvertent starting and resultant personal injury from the blades.**
- **When transporting or storing the grass shear, always use the blade cover. Proper handling of the grass shear will decrease the risk of personal injury from the blades.**



**RISK OF BURNS CAUSED BY HOT PARTS!**



**RISK OF CUTTING INJURY FROM SHARP / POINTED METAL BLADE BARS!**



Parts of the appliance can become hot during use and may cause burns.

- Wear protective gloves during assembly and cleaning work!

Some parts of the grass shear have sharp edges and could cause injury.

- Only switch on the grass shear when your hands and feet are not near the cutting blades. Protect yourself from injury to your feet and hands from the cutting blades.
- Wear protective gloves during assembly and cleaning work!

Observe the following safety precautions to prevent injuries and material damage due to misuse and unsafe handling of the product. Misuse can result in INJURIES.

### WARNING

#### RISK OF INJURY DURING OPERATION!

- Use the appliance as intended! Work only within the specified performance range.
- Before each use, make sure that the appliance is in perfect condition; operation is prohibited if:
  - the safety appliances (start switch) are damaged or worn.
  - the appliance shows visible signs of damage.
  - the appliance may have been dropped before.

Never disable any safety appliances.

- Only use the appliance during daylight or with adequate artificial lighting.
- Never use the appliance in the rain.
- Never use the appliance if others, in particular children or animals, are in the area!
- Check the lawn you want to work on beforehand to avoid damage to appliance / objects or injuries to living beings. Power lines, stones, pieces of wood, wires or the like, as well as other foreign objects must be removed. Objects that the grass shear pick up can be cut. Keep bystanders away from the danger zone. In order to prevent injuries, pay attention to safety in the work area.
- Ensure that the ventilation slots are free of dirt.

### CAUTION

#### RISK OF INJURY FROM OSCILLATING METAL BLADES!



- Never start the appliance in a tilted position!
- Never put your hands or feet near to the blades! Ensure that sufficient distance is kept between hands, feet and the blade bars. The blade bar continues to rotate after motor is switched off.
- Never lift or carry the appliance with running motor! Switch the motor off when moving the appliance to and from a work area, or tilting the appliance. Switch the motor off and slide the blade guard (I) on when moving the appliance to and from a work area, or tilting the appliance.

### CAUTION

#### RISK OF INJURY FROM FLYING PARTS!



- Do not start or operate the device if bystanders are in the danger zone.
- Start or operate the device as described in the operating instructions.
- The start switch must never be fixed or short-circuited.
- Never use the appliance during rain.
- Never use if others, in particular children or animals, are in the area!
- During working, pay attention to safe and solid position.
- Guide appliance only at walking pace.

### CAUTION

#### RISK OF INJURY FROM UNINTENTIONAL SWITCH ON!

Accidental activation can cause injuries. To prevent this, pull out the mains plug when:

- leaving appliance unsupervised.
- maintaining, checking or cleaning appliance.
- appliance shows signs of malfunction.

## 3 Before using the appliance

This chapter contains information about the delivery status.

### 3.1 Delivery status

The appliance is shipped as standard as follows:

- ✓ *FINECUT 230V* Appliance
- 1 x Allen key (3 mm)
- 1 x user manual and product information

Any accessory parts are individually packed.

## 3.2 Elements of the appliance

- A** Ergonomic handle
- B** Switching-on lock
- C** Cable strain relief
- D** On/Off safety switch
- E** Upper tube screw connection
- F** Lower tube screw connection
- G** Angle adjustment
- H** Blade set consisting of lower blade with 2 fitted upper blades)
- I** Blade guard
- J** Wheel mounting holes for height adjustment

## 4 Technical data

### ✓ *FINECUT 230V*

Item number(s):	001320.0000
Voltage:	230 VAC / 50 Hz
Output:	40 Watt
Cutting width:	250 mm
Height adjustment:	30 / 40 / 50 mm
Max. stroke rate:	1.100 strokes per min.
Weight of appliance:	approx. 2.7 kg
Protection class:	II

#### Noise/Vibration Information:

Typically the A-weighted noise levels of the product is:

- LpA 83,0 dB(A); Uncertainty KpA = 3,0 dB (A)

- LwA 91,0 dB(A); Uncertainty KwA = 3,0 dB (A)

Vibration total values  $a_h \leq 2,5 \text{ m/s}^2$ ,  $K = 1,5 \text{ m/s}^2$

#### **INFORMATION**

That the declared vibration total value has been measured in accordance with a standard test method and may be used for comparing one tool with another; That the declared vibration total value may also be used in a preliminary assessment of exposure.

#### **WARNING**

That the vibration emission during actual use of the power tool can differ from the declared total value depending on the ways in which the tool is used; and of the need to identify safety measures to protect the operator that are based on an estimation of exposure in the actual conditions of use (taking account of all parts of the operating cycle such as the times when the tool is switched off and when it is running idle in addition to the trigger time).

## 5 Unpacking

### Figures 1a - 1b

- 1a** - **1b** Your ✓ *FINECUT 230V* is supplied pre-assembled and must be assembled appropriately.

## 6 Assembling the grass shear

### Figures 2 - 5



**WARNING**



**RISK OF CUTTING INJURY  
FROM SHARP / POINTED  
METAL BLADE BARS!**

Some parts of the grass shear have sharp edges and could cause injury.

- Wear protective gloves during assembly and cleaning work!
- Do not reach into the knife blades!
- Only assemble with the blade guard attached (I)!
- Slide the blade guard (I) onto the blade bar (H)!

## 6.1 Assembling the connecting tube

Figures 2 - 3

- 2 After removing from the packaging, assemble both parts of the tubes (E/F) together, as illustrated 2. When assembling, make sure that the attachment lug fits into the groove as illustrated to ensure that both tubes (G) are in the correct position.
- 3 Now tighten the screw connection (E) by hand by turning it clockwise. Make sure that the cable is not trapped!

## 6.2 Height adjustment

- Your *√FINECUT 230V* is delivered with the wheels fully assembled. The factory-set cutting height is 3 cm. However, proceed as follows if you wish to adjust the cutting height to 4 cm or 5 cm:

Figures 4 - 5

- 4 - 5 Use the allen key supplied (3 mm) to remove both wheels from the wheel mountings and then mount them in one of the 2 other wheel mountings. Pay attention to the order of the washers (large metal washer touches the yellow housing, small metal washer touches the screw head, white PTFE washer in between) and make sure that both wheels are mounted at the same height. The respective cutting heights are marked on the mountings.



### RISK OF INJURY DUE TO INCORRECT ASSEMBLY!

Make sure that all parts and screws are securely tightened so that the appliance is in a safe working condition. Do not start the appliance until it has been fully assembled!

## 7 Use and commissioning

Figures 6 - 12



**DANGER OF ELECTRIC SHOCK! BEFORE COMMISSIONING OBSERVE CHAPTER 2 "FOR YOUR SAFETY".**

The operating voltage is 230 V AC, 50 Hz (for non-EU countries 220 V, 240 V as applicable). Contact your nearest authorised specialist dealer for details.



Inadequate extension cables can be dangerous. Extension cable, plug and socket must be of watertight construction and intended for outdoor use. If you want to use an extension cable when operating your grass shear, only the following cable dimensions should be used:

- 1,5 mm<sup>2</sup> – max. length 20 m
- 2,5 mm<sup>2</sup> – max. length 50 m



If an extension cable is used it must be earthed and connected through the plug to the earth cable of your supply network in accordance with prescribed safety regulations. The mains plug and coupling of the extension cable must be water tight and may not be placed in water. The coupling may not be on the floor.

## 7.1 Commissioning



Improper use of the appliance poses a risk of damage to property! You should therefore observe the following safety instructions:

- When working on the lawn border, make sure that you do not damage the edge of the curb (e.g. when tilting or tipping the appliance) or that the edge of the curb damages or bends the blade bar.
- The knife blades are precisely adjusted for grass cutting. Cutting

branches and bushes will result in a loss of pre-tension and thus reduce the quality of the grass cut.

- Check the lawn surface to be trimmed beforehand to avoid damage to appliance and objects or injuries to living beings. Power lines, stones, pieces of wood, wires or the like, as well as other foreign objects must be removed. Objects that the grass shear pick up can be cut.

**i NOTE!**

- 6 Slide the loop of the extension cable into the designated cable strain relief (C) in the handle (A) and fix it in the designated clip.
- 7 Use an extension cable to connect the device to a power outlet (230 V AC).
- 8 Remove the blade guard (I).
- 9 Clean the grass shear before or after each use. Oil the blades with machine oil or spray lubricating oil before or after use.
  - Before using the grass shear, first mow the lawn using the lawnmower / lawn robot.
  - Adjust the cutting height (3/4/5 cm) as described in section 6.2.
  - Place the *FINECUT 230V* on the lawn and switch the appliance on. To switch ON, firstly press and hold the lock-off button (B). Then press the ON/OFF safety switch (D) and keep it pressed.
- 10 Now move the appliance once slowly forwards and back on the lawn. Do not apply pressure to the appliance. Leaving the grass shear at one position for too long can damage the turf.

**i NOTE!**

If too much cut grass settles on the blade bar, switch off the appliance, lift it slightly and shake off the grass.

**ATTENTION**

Improper use of the appliance poses a risk of damage to property! You should therefore observe the following safety instructions:

- When cutting around curbs, fences, or trees, make sure the blade bar does not come into contact with them.
- 9 Oil the blades at least once an hour (machine oil or spray lubricating oil).

## 7.1.1 Angle adjustment

Your *FINECUT 230V* is equipped with an angle adjustment mechanism (G) which allows you to trim your lawn even in hard-to-reach areas. Proceed as follows to adjust the angle of the tube:

**⚠ CAUTION**

**RISK OF INJURY FROM OSCILLATING METAL BLADES!**



- Switch off your appliance when adjusting the angle!

Figures 11 - 12

- 11 - 12 Press both angle adjustment buttons (G) simultaneously to adjust the tube. The angle (G) can be adjusted in 9 stages. You can therefore work under obstacles when it is set flat.

## 8 Maintenance & Cleaning

Figures 13 - 23



**⚠ WARNING**



**RISK OF INJURY DUE TO UNINTENTIONAL SWITCHING ON AND SHARP/POINTED BLADES!**

Some parts of the grass shear have sharp edges and could cause injury.

- Switch off the appliance and remove the mains plug.
- Wear protective gloves during maintenance and cleaning!
- Slide the blade guard (I) onto the blades (H).

**⚠ CAUTION**



**RISK OF BURNS CAUSED BY HOT PARTS!**

During assembly or conversion work the drive parts of the appliance or components can still be very hot and may cause burns. It is therefore important to

observe the following safety instruction:

- Wear protective gloves during maintenance and cleaning!

## 8.1 Replacing the blades



**WARNING**



**RISK OF CUTTING INJURY FROM SHARP/POINTED METAL BLADES!**

- Only assemble with the blade guard attached (I)!



**NOTE!**

Tools required:



Phillips screwdriver

- 13 Loosen and remove the 7 marked base cover screws on the underside of the appliance.
- 14 Lift the base cover from the appliance and remove it.
- 15 To remove the blade set, loosen and remove the remaining screw indicated.
- 16 Lift the blade set from the appliance and remove it.
- 17 If necessary, use a brush to clear away any dirt from the housing and the two seals.
- 18 Before fitting the new blade set, make sure that the marks on the two large cog wheels line up with the marks on the housing. The two cams must be positioned as shown.
- 19 Before inserting the new blade set, check the correct position of the upper blades. The upper blades need to be positioned centrally and pointing straight forward as shown. You may need to align the cams of the upper blades as shown in the figure.  
(✓ = correct / ✗ = incorrect).
- 20 Now attach the new blade set. The central large stud and the 3 indicated shafts of the cog wheels, which need to sit in the openings of the blade set, can be used as a positioning aid.
- 21 Fix the blade set by screwing it at the position indicated.
- 22 Replace the base cover on the appliance as shown.
- 23 Then use the 7 screws indicated to screw the base cover in place.
  - Lubricate the new blade with machine oil or lubricating oil spray before using.

The blade set has now been replaced.

## 8.2 Cleaning

**ATTENTION**

Improper use of the appliance poses a risk of damage to property! You should therefore observe the following safety instruction:

- Switch off the appliance and remove the mains plug.
- Do not immerse the appliance in water or spray or clean it with water. The appliance must be protected against moisture.
- Clean the outside of the appliance with a damp cloth or soft brush. Do not use abrasives or harsh cleaning agents.
- Dismantle the grass shear for a thorough clean if it is seriously dirty. Use a brush to clean the cutting unit, the housing and the two seals, then oil the blades (J).
- Only use original GLORIA spare parts for repairs.
- Further accessories can be found at <https://shop.gloria-garten.com/de/>.

(B)

## 9 Decommissioning & Storage

### 9.1 Decommissioning

- Take the appliance out of operation by releasing the On/Off switch (D) in the handle.
- Switch off the appliance and remove the mains plug.

### 9.2 Storage

Figures 24 - 27



**CAUTION**

**You may be exposed to hazards that could injure you when handling the appliance. You must therefore store the appliance away from children.**

- Remove any dirt and debris.
- 24 Pull the mains plug out of the socket, then disconnect the connection coupling.
  - 25 Remove the cable from the strain relief (C).
  - 26 Slide the blade guard (I) onto the blades (H).
  - 27 Store the appliance hung up, dry and protected from frost.

## 10 Problems with the appliance

### 10.1 Troubleshooting the *FINECUT 230V*

Faults usually occur if the appliance has not been handled, cared for or maintained properly. The following table contains the most common faults and remedies to eliminate these faults. If you have any other problems, please contact your nearest service centre authorised by the manufacturer, or your nearest authorised specialist dealer.

Fault	Cause	Remedy
Appliance does not start or stops	Power supply interrupted	Connect mains plug Check fuse
	Supply voltage does not correspond to the specifications	Check mains voltage Connect the device according to the information on the type plate
	Extension cable damaged	Check extension cables for defects
Cutting unit blocked	Cutting unit is blocked by cut material, twigs or foreign objects	Clean the blade on the cutting unit and move it
Cutting unit is stiff	Cutting unit is not sufficiently lubricated	Lubricate the cutting unit
Grass is cut is too long/ too short	Incorrect height adjustment	Adjust the height of the wheels

## 11 Accessories / Spare parts

– Part No. 729250.0000 Replacement blade FineCut 230V  
Further accessories can be found at [www.gloriagarten.de](http://www.gloriagarten.de) and in our shop <http://shop.gloria-garten.com/de/>

## 12 Environmental protection



### 12.1 Disposal of the appliance

- These symbols on the product, user manual or packaging indicates that this product must not be disposed of in regular household waste at the end of its service life.
- Do not dispose of electrical appliances through household waste!** In accordance with European Directive 2012/19 / EU on old electrical and electronic appliances and its implementation in national law, electrical tools that are no longer suitable for use must be separately collected and sent for environmentally responsible recycling. Recycling alternative for the return request: Alternatively, the owner of an electric or electronic appliance is obligated to cooperate in proper recycling in the event of a property task instead of returning. Old equipment can also be handed over to a collection facility carrying out disposal as defined on the national recycling and waste management laws. This does not apply to the accessories and auxiliaries included in old equipment, which do not contain electrical components.

#### **i** NOTE!

- Please check with your local government to find the appropriate disposal point.

### 12.2 Disposal of packaging

- The packaging materials have been selected according to environmentally-suitable and disposal-related aspects and are therefore recyclable. Returning the packaging to the material circulation saves raw materials and reduces the level of waste.
- Please dispose of unwanted packaging materials according to applicable local regulations.

## 13 Warranty & Guarantee

GLORIA gives a 24 month guarantee as per of the terms and conditions of the warranty ([www.gloriagarten.de](http://www.gloriagarten.de)).

This does not affect your legal rights to claims under warranty with regard to the seller.

Technical changes reserved!

## SOMMAIRE

<b>1</b>	<b>Informations générales concernant le présent mode d'emploi</b> . . . . .	<b>31</b>
1.1	Symboles figurant sur l'appareil ainsi que dans le mode d'emploi	32
1.2	Avertissements	32
1.3	Utilisation conforme	33
1.4	Mauvais usage raisonnablement prévisible	33
1.5	Risques résiduels	33
1.6	Limites de responsabilité	33
<b>2</b>	<b>Pour votre sécurité</b>	<b>33</b>
2.1	Consignes élémentaires de sécurité	33
2.2	Avvertenze generali di sicurezza per elettrotensili	34
2.3	Consignes de sécurité lors de l'utilisation de la cisaille à gazon	36
<b>3</b>	<b>Avant de pouvoir utiliser l'appareil</b>	<b>38</b>
3.1	Etat à la livraison	38
3.2	Parties constituantes de l'appareil	38
<b>4</b>	<b>Caractéristiques techniques</b>	<b>38</b>
<b>5</b>	<b>Déballage</b>	<b>39</b>
<b>6</b>	<b>Montage de la cisaille pour gazon</b>	<b>39</b>
6.1	Montage du tube de raccordement	39
6.2	Ajustement en hauteur	39
<b>7</b>	<b>Utilisation &amp; Mise en service</b>	<b>39</b>
7.1	Utilisation	40
7.1.1	Ajustement d'angle	40
<b>8</b>	<b>Maintenance &amp; Nettoyage</b>	<b>41</b>
8.1	Remplacement des lames	41
8.2	Nettoyage	42
<b>9</b>	<b>Mise hors service et entreposage</b>	<b>42</b>
9.1	Mise hors service	42
9.2	Entreposage	42
<b>10</b>	<b>Problèmes avec l'appareil</b>	<b>42</b>
10.1	Suppression des dérangements en service sur le <i>FINECUT 230V</i>	42
<b>11</b>	<b>Accessoires / Pièces de rechange</b>	<b>43</b>
<b>12</b>	<b>Protection de l'environnement</b>	<b>43</b>
12.1	Élimination d'appareils	43
12.2	Élimination de l'emballage	43
<b>13</b>	<b>Garantie légale et garantie fabricant</b>	<b>43</b>



## 1 Informations générales concernant le présent mode d'emploi

Le présent mode d'emploi est partie constituante de l'appareil GLORIA et doit être constamment disponible sur ou à proximité de l'appareil.

Le mode d'emploi fournit d'importantes remarques et informations nécessaires à la sécurité d'utilisation de l'appareil ! Toute personne chargée de la manipulation / l'utilisation / la maintenance de l'appareil doit avoir lu le mode d'emploi dans sa totalité.

Conserver le mode d'emploi et le transmettre au propriétaire suivant !

Toutes les mises en garde contribuent aussi à votre sécurité personnelle !

## 1.1 Symboles figurant sur l'appareil ainsi que dans le mode d'emploi



Lire le mode d'emploi !



Porter protection auditive !



Porter des lunettes de protection !



Porter des gants de protection !



A protéger de la pluie !



Porter des chaussures de sécurité !



Maintenir les mains éloignés des lames !



Prendre les précautions nécessaires pour que les personnes se trouvant à proximité ne risquent pas d'être blessées par des projections provenant de l'outil ! Veiller à éloigner toute personne de l'appareil !



Ne pas toucher ! Risque de brûlure sur les surfaces chaudes !



L'outil de coupe continue de se mouvoir !



Retirez immédiatement la fiche d'alimentation de la prise si le câble est endommagé ou sectionné !



Arrêter l'outil de jardin et retirer la fiche de la prise de courant avant d'effectuer des réglages sur l'appareil ou de le nettoyer, lorsque le câble se trouve coincé ou que l'appareil soit laissé sans surveillance même pour une courte durée. Maintenir le câble éloigné des griffes/lames !



Protégez-vous contre les chocs électriques !



Maintenez le câble de raccordement à distance des lames !



Activez l'arrêt avant la maintenance !



Huiler le mécanisme de coupe !



NE PAS éliminer les appareils électriques et électroniques usagés avec les ordures ménagères !



Élimination conforme à l'environnement !



Matériaux d'emballage recyclables !



Classe de protection II

## 1.2 Avertissements

### ⚠ DANGER

Un avertissement à ce niveau de danger caractérise une situation créant d'un danger de mort. Suivre les instructions de cet avertissement afin d'éviter de graves blessures ou le danger de mort.

### ⚠ MISE EN GARDE !

Un avertissement à ce niveau de danger caractérise une situation potentiellement dangereuse. Suivre les instructions de cet avertissement afin d'éviter de graves blessures ou le danger de mort.

### ⚠ PRUDENCE

Un avertissement de ce niveau de danger signale un risque potentiellement dangereux qui, si elle n'est pas évitée, est susceptible de provoquer des blessures. Suivre les instructions de cet avertissement afin d'éviter le risque de blessures.

### ATTENTION

Un avertissement de ce niveau de danger signale un risque potentiel qui, s'il n'est pas évité, est susceptible de provoquer un dommage matériel. Suivre les instructions de cet avertissement afin d'éviter des dommages matériels.

### i REMARQUE !

Une remarque signale des informations supplémentaires ou des illustrations censées vous faciliter la manipulation et la compréhension de l'appareil.



### 1.3 Utilisation conforme

Cet appareil GLORIA est prévu pour une utilisation privée à l'extérieur, pour tailler les bordures gazonnées dans le jardin d'agrément. Le bon usage de l'appareil implique le respect du mode d'emploi joint. Le mode d'emploi contient également les conditions de fonctionnement, d'entretien et de maintenance.

#### PRUDENCE

#### RISQUE INHÉRENT À L'UTILISATION NON CONFORME À L'USAGE PRÉVU !

**L'appareil recèle des risques lorsqu'il n'est pas utilisé de façon conforme. Aussi, respecter les consignes de sécurité ci-après :**

- **Utiliser l'appareil uniquement conformément à l'usage prévu !**
- **Respecter toutes les remarques et informations figurant dans le mode d'emploi.**

### 1.4 Mauvais usage raisonnablement prévisible

La cisaille pour gazon ne convient à aucune autre application située hors des domaines d'utilisation indiqués. Il est interdit de couper d'autres matériaux que de l'herbe. Ne pas utiliser l'appareil par temps humide, pluie, ni dans/sous l'eau. Les modifications effectuées de votre propre chef sur l'appareil ou toute utilisation non conforme exclue toute garantie du constructeur pour les dommages pouvant en résulter.

### 1.5 Risques résiduels

Cet cisaille pour gazon répond aux règles de l'art et satisfait aux dispositions de sécurité applicables ! Cependant, l'utilisation de la cisaille pour gazon peut engendrer :

- des dangers pour la vie et l'intégrité corporelle de l'utilisateur ou d'autres personnes.
- des nuisances sur l'appareil.
- des nuisances sur d'autres biens matériels.

### 1.6 Limites de responsabilité

Nous vous signalons expressément que nous ne sommes pas responsables des

dommages causés par notre appareil, dans la mesure où ces dommages seraient causés par le non respect du mode d'emploi, une utilisation non conforme à l'usage prévu, une réparation non conforme, dans la mesure où, lors d'un échange de pièces, les pièces d'origine du fabricant n'auraient pas été utilisées, ou si la réparation n'a pas été effectuée par le Service Après-Vente ou par un professionnel agréé. Ceci est également valable pour les accessoires.

## 2 Pour votre sécurité

Ce chapitre contient des avertissements et des consignes de sécurité importantes que vous devez absolument respecter lors de la manipulation et l'utilisation de l'appareil.

### 2.1 Consignes élémentaires de sécurité

Respecter les consignes élémentaires de sécurité ci-après afin de manipuler et utiliser l'appareil en toute sécurité :



- **Confier les réparations d'appareils pour usage domestique et le jardin uniquement aux ateliers de service. Veuillez commander les pièces de rechange auprès de votre concessionnaire. S'il n'a pas ces pièces en stock, il vous les procurera dans les plus brefs délais.**
- **Cet appareil répond aux règles de l'art et satisfait toutes les dispositions de sécurité !**
- **Des enfants à partir de 16 ans ainsi que des personnes dont les capacités physiques, sensorielles ou mentales sont réduites ou qui ne possèdent pas d'expérience ou de connaissances de l'appareil peuvent utiliser celui-ci sous surveillance ou après avoir été avisés de l'utilisation sûre de l'appareil et après avoir compris les risques susceptibles d'en résulter. Les enfants ne peuvent pas jouer avec l'appareil. Le nettoyage et la maintenance par l'utilisateur ne peuvent pas être réalisés par des enfants sans surveillance.**

- **En cas de fatigue, de maladie ou sous l'emprise de l'alcool ou autre drogues ou médicaments, cet appareil ne doit pas être utilisé.**
- **Ne pas laisser l'appareil sans surveillance tant qu'il fonctionne.**
- **Afin d'éviter des dommages et risques découlant d'une utilisation non conforme, vous devez respecter le mode d'emploi et le conserver soigneusement !**
- **Pendant la coupe de l'herbe, portez une tenue de travail appropriée telle que des chaussures robustes, lunettes de protection, pantalons longs et éventuellement des gants. Ne pas travailler à pieds nus ou avec des sandales légères.**
- **En cas de cession de l'appareil à une autre personne, lui transmettre aussi le mode d'emploi !**
- **Utiliser pour l'appareil uniquement des pièces de rechange et des accessoires GLORIA d'origine. N'utiliser jamais de pièces de rechange / d'accessoires usés, modifiés ou défectueux !**

## 2.2 Avertissements de sécurité généraux pour l'outil électrique

### MISE EN GARDE !

**Lire tous les avertissements de sécurité, les instructions, les illustrations et les spécifications fournis avec cet outil électrique.** Ne pas suivre les instructions énumérées ci-dessous peut provoquer un choc électrique, un incendie et/ou une blessure sérieuse.

**Conservé tous les avertissements et toutes les instructions pour pouvoir s'y reporter ultérieurement.** Le terme "outil électrique" dans les avertissements fait référence à votre outil électrique alimenté par le secteur (avec cordon d'alimentation) ou votre outil électrique fonctionnant sur batterie (sans cordon d'alimentation).

### Sécurité de la zone de travail

- **Conservé la zone de travail propre et bien éclairée.** Les zones en désordre ou sombres sont propices aux accidents.
- **Ne pas faire fonctionner les outils électriques en atmosphère explosive,**

**par exemple en présence de liquides inflammables, de gaz ou de poussières.** Les outils électriques produisent des étincelles qui peuvent enflammer les poussières ou les fumées.

- **Maintenir les enfants et les personnes présentes à l'écart pendant l'utilisation de l'outil électrique.** Les distractions peuvent vous faire perdre le contrôle de l'outil.

### Sécurité électrique

- **Il faut que les fiches de l'outil électrique soient adaptées au socle. Ne jamais modifier la fiche de quelque façon que ce soit. Ne pas utiliser d'adaptateurs avec des outils électriques à branchement de terre.** Des fiches non modifiées et des socles adaptés réduisent le risque de choc électrique.
- **Éviter tout contact du corps avec des surfaces reliées à la terre telles que les tuyaux, les radiateurs, les cuisinières et les réfrigérateurs.** Il existe un risque accru de choc électrique si votre corps est relié à la terre.
- **Ne pas exposer les outils électriques à la pluie ou à des conditions humides.** La pénétration d'eau à l'intérieur d'un outil électrique augmente le risque de choc électrique.
- **Ne pas maltraiter le cordon. Ne jamais utiliser le cordon pour porter, tirer ou débrancher l'outil électrique. Maintenir le cordon à l'écart de la chaleur, du lubrifiant, des arêtes vives ou des parties en mouvement.** Des cordons endommagés ou emmêlés augmentent le risque de choc électrique.
- **Lorsqu'on utilise un outil électrique à l'extérieur, utiliser un prolongateur adapté à l'utilisation extérieure.** L'utilisation d'un cordon adapté à l'utilisation extérieure réduit le risque de choc électrique.
- **Si l'usage d'un outil électrique dans un emplacement humide est inévitable, utiliser une alimentation protégée par un dispositif à courant différentiel résiduel (RCD).** L'usage d'un RCD réduit le risque de choc électrique.

### Sécurité des personnes

- **Utilisez l'appareil conformément à l'usage prévu !** Ne travaillez que dans la plage de puissance indiquée.
- **Vérifiez avant chaque mise en service que l'appareil est en bon état.**

### **Il ne doit pas être mis en service si :**

- l'appareil présente des dommages visibles.
- l'appareil a fait une chute.

- **Ne pas exposer les outils électriques à la pluie ou à des conditions humides.** La pénétration d'eau à l'intérieur d'un outil électrique augmente le risque de choc électrique.
- **Rester vigilant, regarder ce que vous êtes en train de faire et faire preuve de bon sens dans votre utilisation de l'outil électrique. Ne pas utiliser un outil électrique lorsque vous êtes fatigué ou sous l'emprise de drogues, de l'alcool ou de médicaments.** Un moment d'inattention en cours d'utilisation d'un outil électrique peut entraîner des blessures graves.
- **Utiliser un équipement de protection individuelle. Toujours porter une protection pour les yeux.** Les équipements de protection individuelle tels que les masques contre les poussières, les chaussures de sécurité antidérapantes, les casques ou les protections auditives utilisés pour les conditions appropriées réduisent les blessures.
- **Éviter tout démarrage intempestif. S'assurer que l'interrupteur est en position arrêt avant de brancher l'outil au secteur et/ou au bloc de batteries, de le ramasser ou de le porter.** Porter les outils électriques en ayant le doigt sur l'interrupteur ou brancher des outils électriques dont l'interrupteur est en position marche est source d'accidents.
- **Retirer toute clé de réglage avant de mettre l'outil électrique en marche.** Une clé laissée fixée sur une partie tournante de l'outil électrique peut donner lieu à des blessures.
- **Ne pas se précipiter. Garder une position et un équilibre adaptés à tout moment.** Cela permet un meilleur contrôle de l'outil électrique dans des situations inattendues.
- **S'habiller de manière adaptée. Ne pas porter de vêtements amples ou de bijoux. Garder les cheveux et les vêtements à distance des parties en mouvement.** Des vêtements amples, des bijoux ou les cheveux longs peuvent être pris dans des parties en mouvement.
- **Si des dispositifs sont fournis pour le raccordement d'équipements pour l'extraction et la récupération des poussières, s'assurer qu'ils sont**

### **connectés et correctement utilisés.**

Utiliser des collecteurs de poussière peut réduire les risques dus aux poussières.

- **Rester vigilant et ne pas négliger les principes de sécurité de l'outil sous prétexte que vous avez l'habitude de l'utiliser.** Une fraction de seconde d'inattention peut provoquer une blessure grave.

### **Utilisation et entretien de l'outil électrique**

- **Ne pas forcer l'outil électrique. Utiliser l'outil électrique adapté à votre application.** L'outil électrique adapté réalise mieux le travail et de manière plus sûre au régime pour lequel il a été construit.
- **Ne pas utiliser l'outil électrique si l'interrupteur ne permet pas de passer de l'état de marche à arrêt et inversement.** Tout outil électrique qui ne peut pas être commandé par l'interrupteur est dangereux et il faut le réparer.
- **Débrancher la fiche de la source d'alimentation et/ou enlever le bloc de batteries, s'il est amovible, avant tout réglage, changement d'accessoires ou avant de ranger l'outil électrique.** De telles mesures de sécurité préventives réduisent le risque de démarrage accidentel de l'outil électrique.
- **Conserver les outils électriques à l'arrêt hors de la portée des enfants et ne pas permettre à des personnes ne connaissant pas l'outil électrique ou les présentes instructions de le faire fonctionner.** Les outils électriques sont dangereux entre les mains d'utilisateurs novices.
- **Observer la maintenance des outils électriques et des accessoires. Vérifier qu'il n'y a pas de mauvais alignement ou de blocage des parties mobiles, des pièces cassées ou toute autre condition pouvant affecter le fonctionnement de l'outil électrique. En cas de dommages, faire réparer l'outil électrique avant de l'utiliser.** De nombreux accidents sont dus à des outils électriques mal entretenus
- Garder affûtés et propres les outils permettant de couper. **Des outils destinés à couper correctement entretenus avec des pièces coupantes tranchantes sont moins susceptibles de bloquer et sont plus faciles à contrôler.**



- **Utiliser l'outil électrique, les accessoires et les lames etc., conformément à ces instructions, en tenant compte des conditions de travail et du travail à réaliser.** L'utilisation de l'outil électrique pour des opérations différentes de celles prévues peut donner lieu à des situations dangereuses.
- **Il faut que les poignées et les surfaces de préhension restent sèches, propres et dépourvues d'huiles et de graisses.** Des poignées et des surfaces de préhension glissantes rendent impossibles la manipulation et le contrôle en toute sécurité de l'outil dans les situations inattendues.

### Maintenance et entretien

- **Faire entretenir l'outil électrique par un réparateur qualifié utilisant uniquement des pièces de rechange identiques.** Cela assure le maintien de la sécurité de l'outil électrique.

## 2.3 Consignes de sécurité lors de l'utilisation de la cisaille à gazon



### CONSIGNES DE SÉCURITÉ POUR LES CISAILLES À GAZON

- **Ne pas utiliser la cisaille à gazon dans des conditions météorologiques défavorables, notamment en cas de risque de foudre.** Cela diminue le risque d'être frappé par la foudre.
- **Éloignez le cordon d'alimentation et toutes lignes secteur de la zone de coupe.** Vous risquez de sectionner involontairement le cordon d'alimentation ou des lignes secteur avec la lame.
- **Ne tenez la cisaille pour gazon que par ses poignées isolées vu que la lame peut entrer en contact avec les lignes électriques invisibles.** Le contact des lames avec une ligne électroconductrice peut mettre des parties métalliques de la cisaille pour gazon sous tension et provoquer un choc électrique.
- **Maintenir toutes les parties du corps du à distance de la lame.** Ne pas retirer les matières coupées ni tenir les produits à couper lorsque les lames se déplacent. Les lames continuent de se déplacer après avoir éteint l'interrupteur. Un moment d'inattention en

cours d'utilisation de la cisaille à gazon peut entraîner des blessures graves.

- **Au moment de retirer des végétaux coupés restés coincés, ou lors de travaux de maintenance sur la cisaille pour gazon, veillez à ce que l'interrupteur marche/arrêt (D) soit en position éteinte, que le câble d'alimentation soit débranché et que le cran anti-enclenchement soit enclenché et/ou que la batterie ait été retirée.** Un démarrage inopiné de la cisaille pour gazon pendant l'enlèvement de végétaux restés coincés ou pendant des travaux de maintenance peut provoquer des blessures graves.
- **Transporter la cisaille à gazon par la poignée avec la lame à l'arrêt et en veillant à ne pas actionner d'interrupteur de puissance.** Porter soigneusement la cisaille à gazon réduit le risque de démarrage intempestif et les lésions corporelles liées aux lames.
- **Lors du transport ou du rangement de la cisaille pour gazon, toujours enfiler le fourreau protège-lames.** Une manipulation soignée de la cisaille pour gazon réduit le risque de blessures avec les lames.



**RISQUE DE BRÛLURE SUR LES PIÈCES CHAUDES DE L'APPAREIL**



**RISQUE DE BLESSURE AU CONTACT DE PORTE-LAMES TRANCHANTS/POINTUS !**

Pendant l'utilisation, des pièces de l'appareil risquent de chauffer et d'entraîner des brûlures.

- **Portez des gants de protection lors d'opérations de montage et de nettoyage !**

Certaines parties de la cisaille pour gazon présentent des arêtes vives susceptibles de vous blesser.

- **N'allumez la cisaille pour gazon qu'après vous être assuré-e que vos mains et vos pieds ne sont pas à proximité des lames.** Protégez-vous du risque de blessures aux pieds et aux mains par les lames.
- **Portez des gants de protection lors d'opérations de montage et de nettoyage !**

**⚠ MISE EN GARDE !**

**RISQUE DE BLESSURE LORS DE L'UTILISATION !**

- Utilisez l'appareil conformément à l'usage prévu !
- Vérifiez avant chaque mise en service que l'appareil est en bon état. Il ne doit pas être mis en service si :
  - les dispositifs de sécurité (interrupteur de démarrage) sont endommagés ou usés.
  - l'appareil présente des dommages visibles.
  - l'appareil a fait une chute.

Ne désactivez jamais les dispositifs de sécurité.

- Utilisez l'appareil uniquement à la lumière du jour ou avec un éclairage artificiel suffisant.
- N'utilisez jamais l'appareil en cas de pluie.
- N'utilisez jamais l'appareil lorsque des personnes, des enfants en particulier, ou des animaux, se trouvent à proximité !
- Parcourez au préalable la pelouse sur laquelle vous souhaitez travailler pour éviter d'endommager l'appareil ou les êtres vivants / objets. Les lignes électriques, pierres, morceaux de bois, fils de fer ou similaires ainsi que d'autres corps étrangers doivent être retirés. Les objets saisis par la cisaille pour gazon risquent d'être sectionnés. Tenez les tiers à l'écart de la zone dangereuse. Afin d'éviter des blessures, veillez à la sécurité dans la zone de travail.
- Veillez à ce que les fentes d'aération soient libres de toute saleté.

**⚠ PRUDENCE**

**RISQUE DE BLESSURES AU CONTACT DU PORTE-LAMES OSCILLANT !**



- Ne démarrez jamais l'appareil en position basculée !
- N'approchez jamais les mains et les pieds des lames ! Veillez à une distance suffisante des mains et des pieds par rapport au porte-lames.

Le porte-lames continue de se mouvoir.

- Ne soulevez ou ne portez jamais l'appareil pendant que le moteur tourne ! Si vous devez transporter l'appareil vers la zone de travail ou l'en éloigner ou si vous devez incliner l'appareil, arrêtez le moteur. Si vous devez transporter l'appareil vers la zone de travail ou l'en éloigner ou si vous devez incliner l'appareil, arrêtez le moteur et enfitez le fourreau protège-lames (I).

**⚠ PRUDENCE**

**RISQUE DE BLESSURE PAR PROJECTION DE CORPS !**



- Ne démarrez ou n'actionnez pas l'appareil, si des tiers se trouvent dans la zone de danger.
- Démarrez ou actionnez l'appareil comme décrit dans le mode d'emploi.
- L'interrupteur de démarrage ne peut jamais être fixé ni mis en court-circuit.
- N'utilisez jamais l'appareil par temps de pluie.
- N'utilisez jamais l'appareil lorsque des personnes, des enfants en particulier, ou des animaux, se trouvent à proximité !
- Veillez à toujours avoir une position stable et sûre.
- N'avancez l'appareil qu'au pas.

**⚠ PRUDENCE**

**RISQUE DE BLESSURE PAR MISE EN MARCHÉ INVOLONTAIRE !**

Une mise en marche involontaire peut entraîner des blessures. Pour éviter ce risque, débranchez le cordon d'alimentation si :

- vous laissez l'appareil sans surveillance.
- vous effectuez l'entretien, le contrôle ou le nettoyage de l'appareil.
- l'appareil présente des défauts de fonctionnement.



### 3 Avant de pouvoir utiliser l'appareil

Ce chapitre vous fournit des informations concernant l'état à la livraison.

#### 3.1 Etat à la livraison

L'appareil est livré en standard comme suit :

- Appareil *FINECUT 230V*
- 1 x clé Allen (3mm)
- 1 x mode d'emploi et informations sur le produit

Les éventuels accessoires sont joints dans un emballage séparé.

#### 3.2 Parties constituantes de l'appareil

- A Poignée ergonomique
- B Cran anti-enclenchement
- C Décharge de traction
- D Bouton-poussoir Marche/Arrêt de sécurité
- E Raccord supérieur du tube à visser
- F Raccord inférieur du tube à visser
- G Ajustement d'angle
- H Jeu de lames comprenant une lame inférieure avec 2 lames supérieures montées)
- I Fourreau de protection
- J Trous de montage des roues pour le réglage en hauteur

### 4 Caractéristiques techniques

#### *FINECUT 230V*

Appareil – Numéro d'article(s) :	001320.0000
Tension :	230 VAC / 50 Hz
Puissance :	40 watts
Largeur de coupe :	250 mm
Réglage de la hauteur :	30 / 40 / 50 mm
Courses max. :	1.100 courses/min
Poids de l'appareil :	env. 2,7 kg
Classe de protection :	II

#### Emissions de bruit et de vibrations :

Niveau de pression acoustique pondéré A :

- LpA 83,0 dB(A); Incertitude KpA = 3,0 dB (A)

- LwA 91,0 dB(A); Incertitude KwA = 3,0 dB (A)

Emissions des vibrations  $a_h \leq 2,5 \text{ m/s}^2$ ,  $K = 1,5 \text{ m/s}^2$

#### INFORMATION

Que la valeur totale déclarée des vibrations a été mesurée conformément à une méthode d'essai standard et peut être utilisée pour comparer un appareil avec un autre. Que la valeur totale déclarée des vibrations peut également être utilisée dans une évaluation préliminaire de l'exposition.

#### MISE EN GARDE

Que l'émission des vibrations pendant l'utilisation de l'appareil électrique peut différer de la valeur totale déclarée en fonction de la manière dont l'appareil est utilisé ; et de la nécessité d'identifier les mesures de sécurité, pour protéger l'utilisateur, basées sur une estimation de l'exposition dans des conditions réelles d'utilisation (en tenant compte de toutes les parties du cycle de fonctionnement, telles que les moments où l'appareil est éteint et lorsqu'il fonctionne à vide, en plus du temps de déclenchement).

## 5 Déballage

Figures 1a - 1b

- 1a - 1b** Votre appareil *FINECUT 230V* est livré en partie monté et doit être monté en fonction.

## 6 Montage de la cisaille pour gazon

Figures 2 - 5

### MISE EN GARDE !



**RISQUE DE BLESSURE AU CONTACT DE PORTE-LAMES TRANCHANTS/POINTUS !**

Certaines parties de la cisaille pour gazon présentent des arêtes vives susceptibles de vous blesser.

- Portez des gants de protection lors d'opérations de montage et de nettoyage !
- Ne jamais approcher les doigts des lames !
- Montage uniquement avec fourreau protégé-lames (I) !
- Enfillez le fourreau protégé-lames (I) sur le porte-lames (H) !

### 6.1 Montage du tube de raccordement

Figures 2 - 3

- 2** Après les avoir retirés de l'emballage, assemblez les deux parties du tuyau (E/F) comme illustré **2**. Pendant l'assemblage, veillez à ce que le tenon de fixation soit bien inséré dans l'encoche comme illustré, de manière que les deux tubes soient correctement positionnés.
- 3** Serrez maintenant le raccord fileté (E) dans le sens des aiguilles d'une montre. Veillez à ce que le câble ne soit pas coincé !

### 6.2 Ajustement en hauteur

- Votre *FINECUT 230V* est livré avec des roues finies de monter. En usine, la hauteur de coupe a été réglée sur 3 cm. Vous avez toutefois la possibilité d'ajuster la hauteur de coupe sur 4 cm ou 5 cm ; procédez comme suit :

Figures 4 - 5

- 4 - 5** À l'aide de la clé Allen jointe (3 mm), démontez les deux roues de leurs logements et remontez-les ensuite chacune dans l'un des deux autres logements. Veille à l'ordre des rondelles (la grande rondelle métallique touche le boîtier jaune, la petite rondelle métallique touche la tête de la vis, la rondelle blanche en PTFE entre les deux) et à ce que les deux roues soient montées à la même hauteur. Les hauteurs de coupe respectives sont marquées sur les logements.

### PRUDENCE

**RISQUE DE BLESSURES EN CAS D'ERREUR DE MONTAGE !**

Veillez à ce que toutes les pièces et vis soient fermement vissées afin que l'appareil se trouve dans un état de fonctionnement sûr. Ne faire démarrer l'appareil qu'après avoir entièrement fini de le monter !

## 7 Utilisation & Mise en service

Figures 6 - 12



### DANGER

**DANGER DE MORT PAR CHOC ÉLECTRIQUE ! AVANT LA MISE EN SERVICE, LISEZ LE CHAPITRE 2 « POUR VOTRE SÉCURITÉ ».**

La tension de fonctionnement est de 230 V CA, 50 Hz (pour les pays hors de l'Union européenne 220 V, 240 V suivant la version). N'utiliser qu'une rallonge électrique homologuée. Pour plus de renseignements, contacter le service après-vente autorisé.

### DANGER

Des rallonges non conformes aux instructions peuvent être dangereuses. Les versions de câble de rallonge, fiche et accouplement doivent être étanches à l'eau et autorisées pour l'extérieur. Au cas où une rallonge devrait être utilisée pour travailler avec la cisaille pour gazon, les sections de conducteur suivantes sont nécessaires :

1,5 mm<sup>2</sup>/ $<20m$ ; 2,5 mm<sup>2</sup>/ $<50m$  !

(E)

## **i** REMARQUE !

Au cas où une rallonge devrait être utilisée, celle-ci doit disposer, conformément à la description figurant dans les instructions de sécurité, d'un câble de protection de terre raccordé à la terre de l'installation électrique par l'intermédiaire de la fiche. La prise murale et le couplage d'une rallonge électrique doivent être étanches à l'eau et ne doivent pas se trouver dans l'eau.

## 7.1 Utilisation

### ATTENTION

Une utilisation non conforme de l'appareil peut entraîner des dégâts matériels ! Pour cette raison, respectez la consigne de sécurité suivante :

- Veillez, pendant le travail sur le bord du gazon, à ce que le rebord en pierre qui le délimite ne soit pas endommagé (p. ex. en cas de coincement ou de basculement de l'appareil) ou que le rebord en pierre n'endommage ou ne voile pas le porte-lames.
- Les lames ont été réglées avec précision pour couper l'herbe. Le cisailage de branchages et de plantes arbustives entraîne la perte de la précontrainte et avec elle une détérioration de la coupe du gazon.
- Parcourez d'abord la surface gazonnée que vous souhaitez traiter pour éviter tous dégâts au niveau de l'appareil ou tout dommages pour les organismes vivants et tous dégâts pour les objets. Les lignes électriques, pierres, morceaux de bois, fils de fer ou similaires ainsi que d'autres corps étrangers doivent être retirés. Les objets saisis par la cisaille pour gazon risquent d'être sectionnés.

## **i** REMARQUE !

- 6 Enfilez la boucle de la rallonge dans la décharge de traction (C) prévue à cet effet dans la poignée (A) et fixez-la dans la nervure prévue à cet effet.
- 7 Raccordez l'appareil à une prise de courant (courant alternatif 230 V) à l'aide d'une rallonge.
- 8 Retirez le fourreau protège-lames (I).
- 9 Nettoyez la cisaille pour gazon avant et après chaque utilisation. Huilez les lames

avant et après l'utilisation avec de l'huile machine ou de l'huile lubrifiante en spray.

- Avant de mettre la cisaille pour gazon en œuvre, tondez le gazon avec la tondeuse à gazon / le robot de tonte.
- Réglez la hauteur de coupe (3/4/5 cm) comme décrit au chapitre 6.2.
- Placez la *FINECUT 230V* sur le gazon et allumez l'appareil. Pour mettre en marche, appuyer d'abord sur le bouton de déverrouillage (B) et le maintenir enfoncé. Appuyer ensuite sur l'interrupteur Marche / Arrêt sécurité (D) et le maintenir appuyé.

- 10 Faites maintenant avancer l'appareil lentement sur le gazon. N'exercez ce faisant aucune pression sur l'appareil. Si la cisaille à gazon reste trop longtemps au même endroit, elle risque d'endommager la couche d'herbe.

## **i** REMARQUE !

Si trop d'herbe coupée se dépose sur le porte-lames, éteignez l'appareil, soulevez-le légèrement et secouez-le pour le débarrasser de l'herbe.

### ATTENTION

Une utilisation non conforme de l'appareil peut entraîner des dégâts matériels ! Pour cette raison, respectez la consigne de sécurité suivante :

- Si vous tondez autour de rebords en pierre, de clôtures ou d'arbres, veillez bien à ce que le porte-lames n'entre pas en contact avec eux.
- 9 Huilez les lames au moins 1 x par heure (huile machine ou huile lubrifiante en spray).

## 7.1.1 Ajustement d'angle

Votre *FINECUT 230V* est équipée d'un dispositif d'ajustement d'angle (G) vous permettant d'entretenir le gazon aussi dans des zones difficilement accessibles. Pour modifier l'angle du tube, procédez comme suit :

### **PRUDENCE**

**RISQUE DE BLESSURES AU CONTACT DU PORTE-LAMES OSCILLANT !**





- **Éteignez votre appareil avant d'ajuster l'angle !**

Figures 11 - 12


- 11** - **12** Pour ajuster le tube, appuyez simultanément sur les deux touches d'ajustement d'angle (**G**). L'ajustement d'angle (**G**) est réglable en 9 gradins. Un réglage à plat permet par conséquent de travailler sous des obstacles.

## 8 Maintenance & Nettoyage

Figures 13 - 23




### MISE EN GARDE !

 **RISQUE DE BLESSURE EN CAS DE DÉMARRAGE INVOLONTAIRE AINSI QU'EN RAISON DES LAMES POINTUES/AIGUISÉES !**

Certaines parties de la cisaille pour gazon présentent des arêtes vives susceptibles de vous blesser.

- Éteignez l'appareil et débranchez la fiche d'alimentation.
- Portez des gants de protection lors de la maintenance et du nettoyage !
- Enfilez le fourreau de protection (I) sur les lames (H).

### PRUDENCE

 **RISQUE DE BRÛLURE SUR LES PIÈCES CHAUDES DE L'APPAREIL !** Lors du montage ou de modifications, les éléments d'entraînement de l'appareil ou certains composants risquent d'être encore très chauds et peuvent provoquer d'éventuelles brûlures. Aussi, respectez les consignes de sécurité suivantes :

- Portez des gants de protection lors de la maintenance & du nettoyage !

### 8.1 Remplacement des lames

#### MISE EN GARDE !

 **RISQUE DE BLESSURE AU CONTACT DES ARÊTES TRANCHANTES/POINTUES DES LAMES !**

- **Montage uniquement avec fourreau protégé-lames (I) !**

#### REMARQUE !

Outils requis :

 Tournevis à pointe cruciforme

- 13** Desserrez et retirez les 7 vis marquées du couvercle de fond sur le dessous de l'appareil.
- 14** Soulevez le couvercle de fond de l'appareil pour le détacher et retirez-le.
- 15** Pour pouvoir ensuite retirer le jeu de lames, desserrez et retirez la vis restante marquée.
- 16** Soulevez le jeu de lames pour le détacher de l'appareil et retirez-le.
- 17** Avec une brosse, nettoyez les souillures le cas échéant présentes dans le boîtier ainsi que les deux joints d'étanchéité.
- 18** Avant de mettre le jeu de lames neuves en place, assurez-vous que les marquages sur les deux grands pignons coïncident avec les marquages avec le boîtier. Les deux excentriques doivent à ce titre se trouver tel qu'illustré.
- 19** Avant de mettre le nouveau jeu de lames en place, vérifiez que les lames supérieures se trouvent sur la position correcte. Les lames supérieures doivent comme illustré se trouver au centre et positionnées pointant droit en avant. Il faudra le cas échéant aligner les excentriques des lames supérieures comme sur la figure.  
(✓ = correct / ✗ = incorrect).
- 20** Posez maintenant le nouveau jeu de lames. Le pivot de taille moyenne sert d'aide au positionnement, ainsi que les 3 axes marqués des pignons qui doivent être en assise dans les alésages du jeu de lames.
- 21** Pour immobiliser le jeu de lames, vissez-le contre l'endroit marqué.
- 22** Posez le couvercle de fond sur l'appareil comme illustré.
- 23** Ensuite, vissez le couvercle de fond avec les 7 vis marquées.
  - Avant l'utilisation, huilez la lame neuve avec de l'huile machine ou de l'huile lubrifiante en spray.

Le changement du jeu de lames est maintenant terminé.

## 8.2 Nettoyage

### ATTENTION

Une utilisation non conforme de l'appareil peut entraîner des dégâts matériels ! Aussi, respectez les consignes de sécurité suivantes :

- Débranchez l'appareil du secteur.
- Ne pas plonger l'appareil dans l'eau ni le nettoyer à l'eau ou l'asperger. L'appareil doit être protégé de l'humidité.
- Nettoyez l'appareil de l'extérieur avec un chiffon humide ou une brosse douce. N'utilisez aucun agent de nettoyage dur ou abrasif.
- Si la cisaille pour gazon est fortement encrassée, démontez-la pour un nettoyage approfondi. Nettoyez le mécanisme de coupe, le boîtier ainsi que les deux joints avec une brosse et huilez ensuite les lames (J).
- Confier les réparations uniquement aux ateliers de service GLORIA.
- Utiliser uniquement des pièces de rechange GLORIA d'origine pour effectuer des réparations (<https://shop.gloriagarten.de>).

## 9 Mise hors service & Entreposage

### 9.1 Mise hors service

Mettre l'appareil hors service en relâchant l'interrupteur Marche/Arrêt (D) situé dans la poignée.

- Débranchez l'appareil du secteur.

### 9.2 Entreposage

Figures 24 - 27

### PRUDENCE

La manipulation de l'appareil peut engendrer des risques avec des blessures pour conséquence. Conservez donc l'appareil hors de portée des enfants.

- Libérer l'appareil de toute saleté et corps étrangers.

- 24 Débrancher la fiche d'alimentation de la prise de courant, puis débrancher le couplage de connexion.

- 25 Retirer le câble du déchargeur de traction (C).

- 26 Enfilez le fourreau de protection (I) sur les lames (H).

- 27 Entreposer l'appareil suspendu, sec et à l'abri du gel.

## 10 Problèmes avec l'appareil

### 10.1 Suppression des dérangements en service sur le

✓ FINECUT 230V

Les incidents se produisent en général seulement quand l'appareil n'est pas traité, entretenu et maintenu correctement. Le tableau ci-après renferme les incidents les plus courants et propose des solutions. Si les incidents ne peuvent être résolus, il est nécessaire de contacter le point de service après-vente le proche agréé par le fabricant ou le revendeur agréé.

Dérangement	Cause	Suppression
L'appareil ne démarre pas ou s'arrête	Alimentation électrique interrompue	Brancher le cordon d'alimentation Contrôler le fusible
	La tension du secteur ne correspond pas aux indications	Contrôler la tension secteur Raccorder l'appareil conformément aux indications sur la plaque signalétique
	Câble prolongateur défectueux	Contrôler si le câble prolongateur est défectueux
Mécanisme de coupe bloqué	Mécanisme de coupe bloqué par des végétaux coupés, des branches ou des corps étrangers	Nettoyer les lames du mécanisme de coupe et réduire leur résistance mécanique
Résistance mécanique du mécanisme de coupe	Le mécanisme de coupe n'est pas suffisamment lubrifié	Huiler le mécanisme de coupe
Gazon coupé trop long/trop court	Réglage en hauteur incorrect	Ajuster la hauteur des roues

## 11 Accessoires / Pièces de rechange

– N° de réf 729250.0000 Porte-lames de rechange FineCut 230 V

Vous trouverez d'autres accessoires sur le site [www.gloriagarten.de](http://www.gloriagarten.de) ainsi que dans notre shop <https://shop.gloria-garten.com/de/>

## 12 Protection de l'environnement



### 12.1 Élimination d'appareils

- Ce symbole inscrit sur le produit, le mode d'emploi ou l'emballage indique qu'à la fin de sa durée de vie, ce produit ne doit pas être mis à la poubelle avec les déchets ménagers.
- **Ne jetez jamais les appareils électriques à la poubelle des ordures ménagères !** Conformément à la Directive européenne 2012/19/UE sur les appareils électriques et électroniques usagés, et à sa transposition en droit national, les appareils électriques usagés doivent être collectés séparément et introduits dans une filière de valorisation respectueuse de l'environnement. Recyclage - Alternative à la demande de renvoi. Le propriétaire de l'appareil électrique renonçant à la propriété de ce dernier a l'obligation, s'il ne renvoie pas l'appareil, de participer à son recyclage correct. À cette fin, l'appareil usagé peut être rapporté à un centre de reprise qui se chargera de l'éliminer dans l'esprit de la législation nationale sur l'économie circulaire et les déchets. Ne sont pas concernés les accessoires et moyens auxiliaires accompagnant les appareils mais qui ne comportent pas de pièces électriques.

### i REMARQUE !

- Pour connaître l'adresse d'un point de collecte, adressez-vous à votre municipalité.

### 12.2 Élimination de l'emballage

- Les matériaux d'emballage sont sélectionnés dans un souci de non pollution et en vue du traitement des déchets et sont donc recyclables. Le retour de l'emballage dans le circuit des matériaux permet d'économiser des matières premières et de réduire la quantité des déchets.
- Éliminez les matériaux d'emballage dont vous n'avez plus besoin selon les prescriptions locales en vigueur.



## 13 Garantie légale et garantie fabricant

GLORIA consent 24 mois de garantie fabricant dans le cadre des conditions de garantie ([www.gloriagarten.de](http://www.gloriagarten.de)).

Cela n'affecte pas vos droits légaux à garantie vis-à-vis de votre vendeur.

Sous réserve de modifications techniques !

## INHOUDSOPGAVE

<b>1</b>	<b>Algemene informatie over deze gebruiksaanwijzing</b> .....	<b>44</b>
1.1	Symbolen op het apparaat en in de gebruiksaanwijzing .....	45
1.2	Waarschuwingsaanwijzingen .....	45
1.3	Gebruik overeenkomstig de bestemming .....	46
1.4	Redelijkerwijs voorzienbaar verkeerd gebruik .....	46
1.5	Restgevaaren .....	46
1.6	Aansprakelijkheidsbeperking .....	46
<b>2</b>	<b>Voor uw veiligheid</b> .....	<b>46</b>
2.1	Fundamentele veiligheidsaanwijzingen .....	46
2.2	Algemene veiligheidsaanwijzingen voor elektrische gereedschappen .....	47
2.3	Veiligheidsaanwijzingen voor het gebruik van de grasschaar .....	49
<b>3</b>	<b>Alvorens het apparaat te gebruiken</b> .....	<b>51</b>
3.1	Aangeleverde staat .....	51
3.2	Apparaatelementen .....	51
<b>4</b>	<b>Technische gegevens</b> .....	<b>51</b>
<b>5</b>	<b>Uitpakken</b> .....	<b>52</b>
<b>6</b>	<b>Montage van de grasschaar</b> .....	<b>52</b>
6.1	Montage van de verbindingbuis .....	52
6.2	Hoogteverstelling .....	52
<b>7</b>	<b>Gebruik en inbedrijfstelling</b> .....	<b>52</b>
7.1	Gebruik .....	53
7.1.1	Hoekverstelling .....	53
<b>8</b>	<b>Onderhoud en reiniging</b> .....	<b>54</b>
8.1	De messen vervangen .....	54
8.2	Reiniging .....	54
<b>9</b>	<b>Buitenbedrijfstelling en opslag</b> .....	<b>55</b>
9.1	Buitenbedrijfstelling .....	55
9.2	Opslag .....	55
<b>10</b>	<b>Problemen met het apparaat</b> .....	<b>55</b>
10.1	Storingen aan $\sqrt{FINECUT}$ 230V verhelpen .....	55
<b>11</b>	<b>Accessoires/vervangingsonderdelen</b> .....	<b>55</b>
<b>12</b>	<b>Milieubescherming</b> .....	<b>56</b>
12.1	Afvalverwerking van het apparaat .....	56
12.2	Afvalverwerking van de verpakking .....	56
<b>13</b>	<b>Garantieverlening en garantie</b> .....	<b>56</b>

### 1 Algemene informatie over deze gebruiksaanwijzing

Deze gebruiksaanwijzing is een onderdeel van het GLORIA-apparaat en moet altijd in de nabijheid van het apparaat beschikbaar zijn. De gebruiksaanwijzing geeft u belangrijke aanwijzingen en informatie voor een veilig gebruik van het apparaat! De gebruiksaanwijzing moet volledig worden gelezen door iedereen die met bediening, gebruik of onderhoud van het apparaat is belast. De gebruiksaanwijzing bewaren en aan nieuwe eigenaren overhandigen! Alle waarschuwingsaanwijzingen zijn bedoeld voor uw persoonlijke veiligheid!

## 1.1 Symbolen op het apparaat en in de gebruiksaanwijzing



Lees de bedieningshandleiding!



Draag gehoorbescherming!



Veiligheidsbril verplicht!



Veiligheidshandschoenen verplicht!



Beschermen tegen regen!



Veiligheidsschoenen verplicht!



Houd uw handen uit de buurt van de messen!



Let op dat personen die in de buurt staan niet worden verwond door weggeslingerde voorwerpen!



Houd omstanders uit de buurt!



Niet aanraken! Verbrandingsgevaar door hete oppervlakken!



Het snijgereedschap draait nog even door!



Trek de netstekker onmiddellijk uit het stopcontact als de kabel beschadigd of doorgesneden!



Schakel het tuingereedschap uit en trek de netstekker uit het stopcontact voordat u het gereedschap instelt of reinigt, als de kabel ergens blijft vastzitten of als u het gereedschap onbeheerd laat, ook als dat slechts voor korte tijd is. Houd de stroomkabel uit de buurt van tanden en messen!



Bescherm uzelf tegen een elektrische schok!



Houd de aansluitkabel uit de buurt van de snijmessen!



Activeer de uitschakeling vóór het onderhoud!



Snijwerk oliën!



Oude elektrische en elektronische apparaten NIET via het gangbare huisvuil afvoeren!  
Milieuvriendelijke afvoer!



Recycleerbare verpakkingsmaterialen!



Beschermingsklasse II



## 1.2 Waarschuwingsaanwijzingen

### ⚠ GEVAAR

Een veiligheidsaanwijzing van dit gevarenniveau wijst op een levensgevaarlijke situatie. Volg deze waarschuwingaanwijzingen op om dodelijke ongelukken of zeer zwaar letsel te vermijden.

### ⚠ WAARSCHUWING

Een veiligheidsaanwijzing van dit gevarenniveau wijst op een mogelijk dreigende gevaarlijke situatie. Volg deze waarschuwingaanwijzingen op om dodelijke ongelukken of zeer zwaar letsel te vermijden.

### ⚠ LET OP

Een veiligheidsaanwijzing van deze gevarenklasse verwijst naar een mogelijke gevaarlijke situatie die, indien ze niet wordt vermeden, persoonlijk letsel kan veroorzaken. Volg de waarschuwingaanwijzingen om risico op persoonlijk letsel te vermijden.

### ATTENTIE

Een veiligheidsaanwijzing van deze gevarenklasse verwijst naar mogelijk gevaar dat, indien het niet wordt vermeden, materiële schade kan veroorzaken. Volg de waarschuwingaanwijzingen om risico op materiële schade te vermijden.

### i AANWIJZING!

Een aanwijzing geeft extra informatie of toont afbeeldingen die de bediening

en de werking van het apparaat vergemakkelijken.

### 1.3 Gebruik overeenkomstig de bestemming

Dit GLORIA-apparaat is geschikt voor privé-gebruik buitenshuis voor het maaien van gazonranden in hobbytuinen. Het naleven van de meegeleverde gebruiksaanwijzing is een voorwaarde voor het correcte gebruik van het apparaat. De gebruiksaanwijzingen bevat ook bedienings-, onderhouds- en reparatie-aanwijzingen.



**LET OP**

#### GEVAAR DOOR NIET CORRECT GEBRUIK VAN HET APPARAAT!

Niet correct gebruik van het apparaat kan gevaren meebrengen. Volg daarom de volgende veiligheidsaanwijzingen:

- Gebruik het apparaat uitsluitend overeenkomstig het correcte gebruik van het apparaat.
- Volg alle aanwijzingen en informatie in de gebruiksaanwijzing.

### 1.4 Redelijkerwijs voorzienbaar verkeerd gebruik

De grasschaar is niet geschikt voor andere toepassingen dan deze die hier zijn opgegeven. Het maaien van andere materialen behalve gras is verboden.

Het apparaat mag niet worden gebruikt bij nat weer, regen en onder water. De fabrikant is niet aansprakelijk voor schade als gevolg van onjuist gebruik of eigenmachtige wijzigingen van het apparaat.

### 1.5 Restgevaren

Deze grasschaar voldoet aan de erkende technische voorschriften en de toepasselijke veiligheidsbepalingen! Desondanks kunnen bij het gebruik van het apparaat:

- Gevaar voor het leven van de bediener of andere personen ontstaan.
- Beschadigingen van het apparaat ontstaan.
- Beschadigingen en andere materiële schade ontstaan.

### 1.6 Aansprakelijkheidsbeperking

Wij wijzen er nadrukkelijk op dat wij volgens de wet betreffende productaanspra-

kelijkheid niet aansprakelijk zijn voor de door onze apparaten veroorzaakte schade, in zoverre deze worden veroorzaakt door het niet naleven van de gebruiksaanwijzing, door onjuist gebruik, door onvakkundige reparaties, door gebruik van niet originele reserveonderdelen of door reparaties die niet door onze klantendienst of een bevoegde specialist zijn uitgevoerd. Dit geldt ook voor accessoires.

## 2 Voor uw veiligheid

In dit hoofdstuk vindt u belangrijke waarschuwings- en veiligheidsaanwijzingen die gevolgd moeten worden bij gebruik van het apparaat.

### 2.1 Fundamentele veiligheidsaanwijzingen

Volg de onderstaande fundamentele veiligheidsaanwijzingen voor veilige omgang met en gebruik van het apparaat:



- Reparaties van apparaten voor huis en tuin mogen uitsluitend door de servicepunten worden uitgevoerd. Vervangingsonderdelen moet u bij uw specialist aanschaffen. Indien niet op voorraad, zorgt de specialist voor een snelle bestelling en levering.
- Dit apparaat voldoet aan de erkende technische voorschriften en de desbetreffende veiligheidsbepalingen!
- Dit apparaat kan door kinderen vanaf 16 jaar en door personen met verminderde fysieke, sensorische of mentale vaardigheden of gebrek aan ervaring en kennis worden gebruikt, wanneer ze onder toezicht staan of ten aanzien van het veilig gebruik van het apparaat zijn onderwezen en de daaruit resulterende gevaren begrijpen. Kinderen mogen niet met het apparaat spelen. Reiniging en door de gebruiker verricht onderhoud mogen niet worden verricht door kinderen die niet onder toezicht staan.
- Dit apparaat mag niet worden gebruikt bij vermoeidheid of in geval van ziekte, of onder invloed van alcohol, verdovende middelen of geneesmiddelen.

- **Houd altijd toezicht op een in bedrijf zijnd apparaat.**
- **Om schade en gevaren als gevolg van oneigenlijk gebruik te voorkomen, dient men zich aan de gebruiksaanwijzing te houden en deze zorgvuldig te bewaren!**
- **Draag geschikte werkkleding zoals veiligheidsschoenen, veiligheidsbril, lange broek en eventueel handschoenen bij het maaien van het gras. Werk niet met blote voeten of lichte sandalen.**
- **Wordt uw apparaat door een andere persoon gebruikt, dan hoeft u de gebruiksaanwijzing met het apparaat te overhandigen!**
- **Gebruik voor het apparaat uitsluitend de originele GLORIA vervangings- en reserveonderdelen. Gebruik nooit versleten, veranderde of defecte reserveonderdelen / accessoires!**

## 2.2 Algemene veiligheidsaanwijzingen voor elektrische gereedschappen

### WAARSCHUWING

Lees alle waarschuwingen, veiligheidsaanwijzingen, afbeeldingen en specificaties die bij dit elektrische gereedschap worden geleverd. Als de hieronder vermelde aanwijzingen niet worden opgevolgd, kan dit een elektrische schok, brand en/of ernstig letsel tot gevolg hebben.

**Bewaar alle waarschuwingen en voorschriften voor toekomstig gebruik.** Het in de waarschuwingen gebruikte begrip elektrisch gereedschap heeft betrekking op elektrische gereedschappen voor gebruik op het stroomnet (met netsnoer) en op elektrische gereedschappen voor gebruik met een accu (zonder netsnoer).

### Veiligheid van de werkomgeving

- **Houd uw werkomgeving schoon en goed verlicht.** Een rommelige of onverlichte werkomgeving kan tot ongevallen leiden.
- **Werk met het elektrische gereedschap niet in een omgeving met explosiegevaar waarin zich brandbare vloeistoffen, brandbare gassen of brandbaar stof bevinden.** Elektrische gereedschappen veroorzaken vonken die het stof of de dampen tot ontsteking kunnen brengen.

- **Houd kinderen en andere personen tijdens het gebruik van het elektrische gereedschap uit de buurt.** Wanneer u wordt afgeleid, kunt u de controle over het gereedschap verliezen.

### Elektrische veiligheid

- **De aansluitstekker van het elektrische gereedschap moet in het stopcontact passen. De stekker mag in geen geval worden veranderd. Gebruik geen adapterstekkers in combinatie met geaarde elektrische gereedschappen.** Onveranderde stekkers en passende stopcontacten beperken het risico van een elektrische schok.
- **Voorkom aanraking van het lichaam met geaarde oppervlakken, bijvoorbeeld van buizen, verwarmingen, fornuizen en koelkasten.** Er bestaat een verhoogd risico door een elektrische schok wanneer uw lichaam geaard is.
- **Houd het gereedschap uit de buurt van regen en vocht.** Het binnendringen van water in het elektrische gereedschap vergroot het risico van een elektrische schok.
- **Gebruik de kabel niet voor een verkeerd doel, om het elektrische gereedschap te dragen of op te hangen of om de stekker uit het stopcontact te trekken. Houd de kabel uit de buurt van hitte, olie, scherpe randen of bewegende delen.** Beschadigde of in de war geraakte kabels vergroten het risico van een elektrische schok.
- **Wanneer u buitenshuis met elektrisch gereedschap werkt, dient u alleen verlengkabels te gebruiken die voor gebruik buitenshuis zijn goedgekeurd.** Het gebruik van een voor gebruik buitenshuis geschikte verlengkabel beperkt het risico van een elektrische schok.
- **Als het gebruik van het elektrische gereedschap in een vochtige omgeving onvermijdelijk is, dient u een aardlekschakelaar te gebruiken.** Het gebruik van een aardlekschakelaar vermindert het risico van een elektrische schok.

### Veiligheid van personen

- **Gebruik het apparaat uitsluitend overeenkomstig het correcte gebruik!** Gebruik het apparaat uitsluitend binnen het aangegeven vermogenbereik.
- **Vóór elk gebruik van het apparaat moet u de perfecte staat van het apparaat controleren. U mag het apparaat niet gebruiken wanneer:**



- het apparaat zichtbare schade vertoont;
- het apparaat gevallen is.

- **Houd het gereedschap uit de buurt van regen en vocht.** Het binnendringen van water in het elektrische gereedschap vergroot het risico van een elektrische schok.
- **Wees alert, let goed op wat u doet en ga met verstand te werk bij het gebruik van het elektrische gereedschap. Gebruik geen elektrisch gereedschap, wanneer u moe bent of onder invloed staat van drugs, alcohol of medicijnen.** Een moment van onoplettendheid bij het gebruik van het elektrische gereedschap kan tot ernstige verwondingen leiden.
- **Draag persoonlijke beschermingsmiddelen. Draag altijd een veiligheidsbril.** Het dragen van persoonlijke beschermingsmiddelen zoals een stofmasker, slipvaste werkschoenen, een veiligheidshelm of gehoorbescherming, afhankelijk van de aard en het gebruik van het elektrische gereedschap, vermindert het risico van verwondingen.
- **Voorkom per ongeluk inschakelen. Controleer dat het elektrische gereedschap uitgeschakeld is, voordat u de stekker in het stopcontact steekt of de accu aansluit en voordat u het gereedschap oppakt of draagt.** Wanneer u bij het dragen van het elektrische gereedschap uw vinger aan de schakelaar hebt of wanneer u het gereedschap ingeschakeld op de stroomvoorziening aansluit, kan dit tot ongevallen leiden.
- **Verwijder instelgereedschappen of schroef sleutels, voordat u het elektrische gereedschap inschakelt.** Een instelgereedschap of sleutel in een draaiend deel van het gereedschap kan tot verwondingen leiden.
- **Voorkom een onevenwichtige lichaamshouding. Zorg ervoor dat u stevig staat en steeds in evenwicht blijft.** Daardoor kunt u het elektrische gereedschap in onverwachte situaties beter onder controle houden.
- **Draag geschikte kleding. Draag geen loshangende kleding of sieraden. Houd haren en kleding uit de buurt van bewegende delen.** Loshangende kleding, lange haren en sieraden kunnen door bewegende delen worden meegenomen.
- **Wanneer stofafzuigings- of stofopvangvoorzieningen kunnen worden**

**gemonteerd, dient u zich ervan te verzekeren dat deze zijn aangesloten en juist worden gebruikt.** Het gebruik van een stofafzuiging beperkt het gevaar door stof.

- **Ondanks het feit dat u eventueel heel goed vertrouwd bent met het gebruik van gereedschappen, moet u ervoor zorgen dat u niet nonchalant wordt en veiligheidsvoorschriften voor het gereedschap gaat negeren.** Een onoplettende handeling kan binnen een fractie van een seconde ernstig letsel veroorzaken.

### Zorgvuldige omgang met en zorgvuldig gebruik van elektrische gereedschappen

- **Overbelast het elektrische gereedschap niet. Gebruik voor uw werkzaamheden het daarvoor bestemde elektrische gereedschap.** Met het passende elektrische gereedschap werkt u beter en veiliger binnen het aangegeven capaciteitsbereik.
- **Gebruik geen elektrisch gereedschap waarvan de schakelaar defect is.** Elektrisch gereedschap dat niet meer kan worden in- of uitgeschakeld, is gevaarlijk en moet worden gerepareerd.
- **Trek de stekker uit het stopcontact en/of neem de accu (indien uitneembaar) uit het elektrische gereedschap, voordat u het elektrische gereedschap instelt, accessoires wisselt of het elektrische gereedschap opbergt.** Deze voorzorgsmaatregel voorkomt onbedoeld starten van het elektrische gereedschap.
- **Bewaar niet-gebruikte elektrische gereedschappen buiten bereik van kinderen. Laat het gereedschap niet gebruiken door personen die er niet mee vertrouwd zijn en deze aanwijzingen niet hebben gelezen.** Elektrische gereedschappen zijn gevaarlijk wanneer deze door onervaren personen worden gebruikt.
- **Pleeg onderhoud aan elektrische gereedschappen en accessoires. Controleer of bewegende delen van het gereedschap correct functioneren en niet vastklemmen en of onderdelen zodanig gebroken of beschadigd zijn dat de werking van het elektrische gereedschap nadelig wordt beïnvloed. Laat deze beschadigde onderdelen vóór gebruik repareren.** Veel ongevallen hebben hun oorzaak in slecht onderhouden elektrische gereedschappen.



- **Houd snijdende inzetgereedschappen scherp en schoon.** Zorgvuldig onderhouden snijdende inzetgereedschappen met scherpe snijkanten klemmen minder snel vast en zijn gemakkelijker te geleiden.
- **Gebruik elektrisch gereedschap, accessoires, inzetgereedschappen en dergelijke volgens deze aanwijzingen.** Let daarbij op de arbeidsomstandigheden en de uit te voeren werkzaamheden. Het gebruik van elektrische gereedschappen voor andere dan de voorziene toepassingen kan tot gevaarlijke situaties leiden.
- **Houd handgrepen en greepvlakken droog, schoon en vrij van olie en vet.** Gladde handgrepen en greepvlakken verhinderen dat het gereedschap in onverwachte situaties veilig kan worden gehanteerd en bediend.

### Service

- **Laat het elektrische gereedschap alleen repareren door gekwalificeerd en vakkundig personeel en alleen met originele vervangingsonderdelen.** Daarmee wordt gewaarborgd dat de veiligheid van het gereedschap in stand blijft.

## 2.3 Veiligheidsaanwijzingen voor het gebruik van de grasschaar

### GEVAAR

#### VEILIGHEIDSAANWIJZINGEN VOOR GRASSCHAREN

- Gebruik de grasschaar niet bij slecht weer, in het bijzonder wanneer gevaar van blikseminslag bestaat. Daardoor verkleint u het gevaar door de bliksem te worden getroffen.
- Houd alle voedingskabels en snoeren uit de buurt van het snijgebied. Voedingskabels of snoeren kunnen per ongeluk door het mes worden doorsneden.
- Houd de grasschaar alleen vast aan de geïsoleerde grijpvlakken, aangezien het mes in contact kan komen met verborgen stroomleidingen. Het contact van de messen met een stroomgeleidende leiding kan metalen delen van de grasschaar onder stroom zetten en een elektrische schok veroorzaken.
- Houd alle lichaamsdelen uit de buurt van het mes. Probeer niet om gesne-

den materiaal te verwijderen of nog te snijden materiaal vast te houden terwijl het mes beweegt. De messen bewegen na het uitschakelen verder. Een moment van onoplettendheid tijdens het gebruik van de grasschaar kan tot ernstig letsel leiden.

- Als u vastzittend maaisel wilt verwijderen of de grasschaar wilt onderhouden, moet de aan/uitschakelaar (D) in de uitgeschakelde stand staan, dat de stekker uit het stopcontact is en de inschakelvergrendeling zijn ingeschakeld of de accu worden verwijderd. Onverwacht starten van de grasschaar bij het verwijderen van vastzittend maaisel of bij onderhoud kan ernstig letsel veroorzaken.
- Draag de grasschaar aan de greep vast terwijl het mes stilstaat en let erop dat u geen aan/uitschakelaar bedient. Zorgvuldige dragen van de grasschaar verkleint het risico van een onbedoelde start en daaruit voortkomend gevaar van letsel door de messen.
- Bevestig altijd de mesbescherming voor het vervoeren of opbergen van de grasschaar. Zorgvuldige omgang met de grasschaar beperkt het risico op letsel door de messen.

### WAARSCHUWING



VERBRANDINGSGEVAAR DOOR HETE APPARAATONDERDELEN!



GEVAAR VOOR LETSEL DOOR SCHERPE/PUNTIGE MESSEN!

Delen van het apparaat kunnen tijdens gebruik heet worden en brandwonden veroorzaken. Respecteer daarom de volgende veiligheidsaanwijzingen:

- Draag veiligheidshandschoenen bij montage en reiniging!
- Bepaalde onderdelen van de grasschaar zijn scherp en kunnen letsel veroorzaken.
- Schakel de grasschaar alleen in als uw handen en voeten zich uit de buurt van de maaimessen bevinden. Bescherm uzelf tegen letsel aan voeten en handen door de maaimessen.
  - Draag veiligheidshandschoenen bij montage en reiniging

Respecteer de volgende veiligheidsvoorzorgsmaatregelen om verwondingen en materiële schade door misbruik of onvakkundige omgang met het product te vermijden. Misbruik kan VERWONDINGEN veroorzaken.

### WAARSCHUWING

#### VERWONDINGSGEVAAR BIJ BEDIE- NING!

- Gebruik het apparaat uitsluitend overeenkomstig het correcte gebruik!
- Vóór elk gebruik van het apparaat moet u de perfecte staat van het apparaat controleren. U mag het apparaat niet gebruiken wanneer:
  - de veiligheidsinrichtingen (inschakelknop) beschadigd of versleten zijn;
  - het apparaat zichtbare schade vertoont;
  - het apparaat gevallen is;

Zet de veiligheidsinrichtingen nooit buiten gebruik.

- Gebruik het apparaat uitsluitend bij daglicht of bij voldoende kunstlicht.
- Gebruik het apparaat nooit in de regen.
- Gebruik het apparaat nooit wanneer er personen, vooral kinderen of dieren, in de buurt zijn!
- Loop van tevoren over het gazon waar u aan wilt werken om schade aan het apparaat of aan levende wezens / objecten te voorkomen. Hierbij moeten stroomleidingen, stenen, stukken hout, draden en vergelijkbare andere vreemde bestanddelen worden verwijderd. Voorwerpen die door de grasschaar worden gegrepen, kunnen worden doorgesneden.

Houd derden buiten de gevaarzone. Let op de veiligheid van de werkplaats om letsel te voorkomen.

- Let erop dat de ventilatieopeningen altijd vuilvrij zijn.

### LET OP

#### GEVAAR VOOR LETSEL DOOR DRAAIENDE MESSEN!



- Start het apparaat nooit in liggende positie!
- Houd handen en voeten uit de buurt van de messen! Houd altijd uw handen en voeten op voldoende afstand van de mesbalk. De mesbalk draait nog even door.
- Transporteer of til het apparaat nooit op met draaiende motor! Schakel de motor uit wanneer u het naar en van het gazon moet transporteren of wanneer u het moet kantelen. Schakel de motor uit en schuif de mesbescherming (I) op het apparaat wanneer u het naar en van het werkvlak moet vervoeren of als u het moet kantelen.

### LET OP

#### VERWONDINGSGEVAAR DOOR ROND- VLIEGENDE DELEN!



- Start of activeer het apparaat niet wanneer er zich derden binnen de gevaarzone bevinden.
- Start of activeer het apparaat zoals beschreven in de gebruiksaanwijzing.
- De inschakelknop mag nooit worden geblokkeerd of kortgesloten.
- Gebruik het apparaat nooit in de regen.
- Gebruik het apparaat nooit wanneer er personen, vooral kinderen of dieren, in de buurt zijn!
- Houd bij het reinigen altijd een veilige en stabiele houding aan.
- Duw het apparaat uitsluitend in looptempo.

### LET OP

#### VERWONDINGSGEVAAR DOOR ONBE- DOELDE INSCHAKELING!

Onbedoelde inschakeling kan letsel veroorzaken. Om dit te vermijden, trekt u de stekker uit het stopcontact wanneer u:

- u het apparaat zonder toezicht laat staan;
- bij onderhoud, controle of reiniging van het apparaat;
- als het apparaat bedrijfsstoringen vertoont.

### 3 Alvorens het apparaat te gebruiken

In dit hoofdstuk vindt u informatie over de aangeleverde staat van het apparaat.

#### 3.1 Aangeleverde staat

Het apparaat wordt standaard als volgt geleverd:

- $\sqrt{\text{FINECUT 230V}}$  apparaat
- 1 x Inbussleutel (3mm)
- 1 x gebruiksaanwijzing en productinformatie

Overig gereedschap wordt afzonderlijk verpakt meegeleverd.

#### 3.2 Apparaatelementen

- A Ergonomisch handvat
- B Inschakelblokkering
- C Trekontlasting
- D Aan/uit-veiligheidsknop
- E Schroefverbinding buis boven
- F Schroefverbinding buis onder
- G Hoekverstelling
- H Messenset bestaande uit ondermes met 2 gemonteerde bovenmesses
- I Mesbescherming
- J Montageboringen, wielen voor hoogteverstelling

### 4 Technische gegevens

#### $\sqrt{\text{FINECUT 230V}}$

Apparaat - Artikelnummer(s):	001320.0000
Ingangsspanning:	230 VAC / 50 Hz
Vermogen:	40 Watt
Snijbreedte:	250 mm
Hoogteverstelling:	30/40/50 mm
Aantal slagen, max:	1.100 slagen/min.
Apparaatgewicht:	ong. 2,7 kg
Beschermingsklasse:	II

#### Informatie over geluid en trilling:

Het A-gewogen geluidsniveau van het gereedschap bedraagt kenmerkend:

- LpA 83,0 dB(A); Onzekerheid KpA = 3,0 dB (A)

- LwA 91,0 dB(A); Onzekerheid KwA = 3,0 dB (A)

Totale trillingswaarden  $ah \leq 2,5 \text{ m/s}^2$ ,  $K = 1,5 \text{ m/s}^2$

#### INFORMATIE

De aangeven trillingswaarden zijn volgens een gestandaardiseerde testprocedure gemeten en kunnen ter vergelijking van elektrische apparaten worden geraadpleegd. De daadwerkelijk optredende trillingswaarden kunnen afhankelijk van de manier van gebruik afwijken van de aangegeven waarden.

#### WAARSCHUWING

De aangegeven trillingswaarden kunnen worden gebruikt voor een eerste inschatting van de trillingsbelasting. De daadwerkelijke trillingsbelasting moet worden ingeschat. Daarbij kan ook rekening worden gehouden met de tijden waarop het elektrische apparaat is uitgeschakeld en die waarin het weliswaar is ingeschakeld, maar zonder belasting draait.



## 5 Uitpakken

### Afbeeldingen 1a - 1b

- 1a** - **1b** Uw apparaat *✓FINECUT 230V* wordt gedeeltelijk gemonteerd geleverd en moet volgens de voorschriften worden gemonteerd.

## 6 Montage van de grasschaar

### Afbeeldingen 2 - 5

#### WAARSCHUWING

#### GEVAAR VOOR LETSEL DOOR SCHERPE/PUNTIGE MESSEN!

Bepaalde onderdelen van de grasschaar zijn scherp en kunnen letsel veroorzaken.

- Draag veiligheidshandschoenen bij montage en reiniging!
- Grijp niet in de mesbladen!
- Montage alleen met mesbescherming (I)!
- Schuif de mesbescherming (I) op de messen (H)!

### 6.1 Montage van de verbindingbuis

#### Afbeeldingen 2 - 3

- 2** Draai na het uitpakken de 2-delige buis (E/F) vast zoals afgebeeld **2**. Let er bij het bevestigen van de buizen op dat de uitsparing zoals afgebeeld in de inkeping zit. Alleen zo zijn beide buizen goed bevestigd.
- 3** Draai nu de schroefverbinding (E) handvast aan. Zorg ervoor dat de kabel niet wordt afgeknelld!

### 6.2 Hoogteverstelling

- U *✓FINECUT 230V* wordt met gemonteerde wielen geleverd. De maaihoogte is af fabriek ingesteld op 3 cm. U kunt echter de maaihoogte-instelling veranderen naar 4 cm of 5 cm. Ga daarvoor volgt te werk:

#### Afbeeldingen 4 - 5

- 4** - **5** Verwijder beide wielen uit de wielhouders met de bijgeleverde inbussleutel (3 mm) en monteer ze vervolgens in een van de 2 andere wielhouders. Zorg voor een goede volgorde van de sluitringen (grote metalen onderlegging raakt de

gele behuizing, kleine metalen onderlegging raakt de schroefkop, witte PTFE-ring ertussen) en zorg ervoor dat beide wielen op dezelfde hoogte zijn gemonteerd. De respectieve maaihoogtes zijn aangegeven op de wielhouders.

#### LET OP

#### VERWONDINGSGEVAAR DOOR MONTAGEFOUT!

Zorg ervoor dat alle onderdelen en schroeven zijn vastgedraaid, zodat het apparaat veilig kan worden gebruikt. Start het apparaat alleen nadat de montage voltooid is!

## 7 Gebruik en inbedrijfstelling

### Afbeeldingen 6 - 12



#### GEVAAR

LEVENSGEVAAR DOOR ELEKTRISCHE SCHOKKEN! LEES HOOFDSTUK 2 "VOOR UW VEILIGHEID" VOOR U HET APPARAAT IN GEBRUIK NEEMT.

De bedrijfsspanning bedraagt 230 V AC, 50 Hz (voor landen buiten de EU 220 of 240 V, afhankelijk van de uitvoering). Gebruik alleen goedgekeurde verlengkabels. Informatie is verkrijgbaar bij de erkende klantenservice.

#### GEVAAR

Verlengkabels die niet volgens de voorschriften zijn, kunnen gevaarlijk zijn. Verlengkabels, stekkers en contrastekkers moeten waterdicht uitgevoerd en voor gebruik buitenshuis goedgekeurd zijn. Als u voor de grasschaar een verlengkabel wilt gebruiken, zijn de volgende kabeldiameters voorgeschreven:

- 1,5 mm<sup>2</sup> tot max. 20 m lengte
- 2,5 mm<sup>2</sup> tot max. 50 m lengte

#### AANWIJZING!

Als u een verlengkabel gebruikt, moet deze (zoals bij de veiligheidsvoorschrift

ten beschreven) een aardedraad bezitten die via de stekker met de aardedraad van uw elektrische installatie verbonden is. Netstekker en koppeling van een verlengkabel moeten waterdicht zijn en mogen niet in water liggen. De koppeling mag niet op de grond liggen.

## 7.1 Gebruik

### ATTENTIE

**Onjuist gebruik van het apparaat kan materiële schade veroorzaken! Neem daarom de volgende veiligheidsaanwijzingen in acht:**

- Let er bij werkzaamheden aan de gazonranden op dat u de stoeprand niet beschadigt (bijv. bij het kantelen van het apparaat) of dat de stoeprand de mesbalk beschadigt of verbuigt.
- De mesbladen zijn nauwkeurig afgesteld op het maaisel. Het snijden van takken en struiken leidt tot een verlies van de voorspanning en heeft een negatieve invloed op het maieresultaat van het gras.
- Controleer eerst het te bewerken gazon om beschadiging van het apparaat of letsel van levende wezens of beschadiging van voorwerpen te voorkomen. Hierbij moeten stroomleidingen, stenen, stukken hout, draden en vergelijkbare andere vreemde bestanddelen worden verwijderd. Voorwerpen die door de grasschaar worden gegrepen, kunnen worden doorgesneden.

### i AANWIJZING!

- 6 Schuif de lus van de verlengkabel in de daarvoor bestemde trekontlasting (C) in handvat (A) en bevestig ze in het daarvoor bestemde verbindingsstuk.
  - 7 Sluit het apparaat met de verlengkabel aan op een stopcontact (230 V wisselstroom).
  - 8 Verwijder de mesbescherming (I).
  - 9 Reinig de grasschaar vóór en na elk gebruik. Smeer de messen vóór en na gebruik met machineolie of spuitsmeerolie.
- Maai vóór het gebruik van de grasschaar het gazon met de grasschaar/grasrobot.

- Stel de maaihoogte (3/4/5 cm) in zoals beschreven in hoofdstuk 6.2.
- Plaats de *FINECUT 230V* op het gazon en schakel het apparaat in. Als u het gereedschap wilt inschakelen, eerst de inschakelblokkering (B) indrukken en ingedrukt houden. Druk vervolgens de aan/uit-veiligheidsknop (D) in en houd deze ingedrukt.

- 10 Beweeg het apparaat nu langzaam naar voren over het gazon. Oefen hierbij geen druk uit op het apparaat. Als u de grasschaar te lang op één plek laat staan, kan het gazon worden beschadigd.

### i AANWIJZING!

Als er te veel gemaaid gras op de mesbalk ligt, schakelt u het apparaat uit, tilt u het iets op en schudt u het gras eraf.

### ATTENTIE

**Onjuist gebruik van het apparaat kan materiële schade veroorzaken! Neem daarom de volgende veiligheidsaanwijzingen in acht:**

- Zorg er bij het maaien rond stoepranden, hekken of bomen voor dat de snijbalk deze niet raakt.
- 9 Smeer de messen minimaal één keer per uur met olie in (machineolie of spuitsmeerolie).

## 7.1.1 Hoekverstelling

Uw *FINECUT 230V* is uitgerust met een hoekverstelling (G) waarmee u ook op moeilijk bereikbare plaatsen kunt maaien. Ga als volgt te werk om de hoek van de buis aan te passen:

### ⚠ LET OP

**VERWONDINGSGEVAAR DOOR DRAAIENDE MESSEN!**



- Schakel het apparaat uit wanneer u de hoek wilt veranderen!

**Afbeeldingen 11 - 12**

- 11 - 12 Druk tegelijkertijd op beide hoekverstellingsknoppen (G) om de buis te verstellen. De hoekverstel-

ling (G) is in 9 stappen instelbaar. In de vlakste instelling kan onder obstakels worden gewerkt.

## 8 Onderhoud en reiniging

Afbeeldingen 13 - 23



### WAARSCHUWING



**VERWONDINGSGEVAAR DOOR ONBEDOELDE INSCHAKELING EN DOOR SCHERPE/PUNTIGE MESSEN!**

Bepaalde onderdelen van de grasmaaiër zijn scherp en kunnen letsel veroorzaken.

- Schakel het apparaat uit en trek de stekker uit het stopcontact.
- Draag veiligheidshandschoenen bij onderhoud en reiniging!
- Schuif de mesbescherming (I) op de messen (H).

### LET OP



**VERBRANDINGSGEVAAR DOOR HETE APPARAATONDERDELEN!**

Bij montage of ombouwwerkzaamheden kunnen de aandrijfsonderdelen van het apparaat of componenten nog erg heet zijn en brandwonden veroorzaken. Respecteer daarom de volgende veiligheidsaanwijzingen:

- Draag veiligheidshandschoenen bij onderhoud en reiniging!

### 8.1 De messen vervangen

#### WAARSCHUWING



**GEVAAR VOOR LETSEL DOOR SCHERPE/PUNTIGE MESBALK!**

- Montage alleen met mesbescherming (I)!

#### AANWIJZING!

Benodigd gereedschap:



Kruiskopschroevendraaier

- 13 Draai de 7 gemarkeerde schroeven van de onderplaat aan de onderkant van het apparaat los en verwijder ze.

- 14 Til de onderplaat op en verwijder deze van het apparaat.

- 15 Om vervolgens de messenset te verwijderen, draait u de laatste, gemarkeerde schroef los en verwijderd u deze.

- 16 Til de messenset van het apparaat.

- 17 Verwijder indien nodig het vuil in de behuizing en de twee afdichtingen met een borstel.

- 18 Controleer voordat u de nieuwe messenset plaatst of de markeringen op de twee grote tandwielen overeenkomen met de markeringen op de behuizing. De twee excenters moeten in de afgebeelde stand staan.

- 19 Controleer of de bovenmessen in de juiste stand staan voordat u de nieuwe messenset plaatst. De bovenmessen moeten zoals afgebeeld in het midden worden geplaatst en recht naar voren wijzen. Lijn indien nodig de excenters van de bovenmessen zoals afgebeeld uit. (✓ = goed / ✗ = fout).

- 20 Plaats nu de nieuwe messenset. De middelste grote pen en de 3 gemarkeerde assen van de tandwielen, die in de boringen van de messenset moeten zitten, dienen als positioneringshulp.

- 21 Bevestig de messenset door deze op het gemarkeerde punt vast te schroeven.

- 22 Plaats de onderplaat, zoals wordt afgebeeld, op het apparaat.

- 23 Schroef vervolgens de onderplaat vast met de 7 gemarkeerde schroeven.

- Smeer het nieuwe mes vóór gebruik in met machineolie of spuitsmeerolie.

Hiermee is de vervanging van de messenset voltooid.

### 8.2 Reiniging

#### ATTENTIE

**Onjuist gebruik van het apparaat kan materiële schade veroorzaken! Respecteer daarom de volgende veiligheidsaanwijzingen:**

- Haal de stekker van het apparaat uit het stopcontact.

- Het apparaat niet in water onderdompelen of met water besproeien of reinigen. Het apparaat moet tegen elke vorm van vocht worden beschermd.
- Reinig de buitenkant van het apparaat met een vochtige doek of zachte borstel. Gebruik geen agressieve of schurende reinigingsmiddelen.
- Als er veel vuil aanwezig is, moet u de grasschaar demonteren en grondig reinigen. Maak het snijwerk, de behuizing en de twee afdichtingen schoon met een borstel en olie. Maak vervolgens de messen (J) schoon.
- Laat reparaties uitsluitend door GLORIA-servicepunten uitvoeren.
- Gebruik bij reparaties uitsluitend originele GLORIA-vervangingsonderdelen (<https://shop.gloriagarten.de>).

## 9 Buitenbedrijfstelling en opslag

### 9.1 Buitenbedrijfstelling

- Om het apparaat uit te schakelen, laat u de aan-/uitschakelaar (D) van het handvat los.
- Haal de stekker van het apparaat uit het stopcontact.

### 9.2 Opslag

Afbeeldingen 24-27



**Bij de omgang met het apparaat kunnen er gevaren optreden die u kunnen verwonden. Bewaar daarom het apparaat op een voor kinderen onbereik-bare plaats.**

- Reinig het apparaat om vuil en vreemde bestanddelen te verwijderen.

**24** Trek de netstekker uit het stopcontact en maak vervolgens de aansluitkabel los.

**25** Verwijder de kabel uit de trekontlating (C).

**26** Schuif de mesbescherming (I) op de messen (H).

**27** Bewaar het apparaat hangend, droog en beschermd tegen vorst.

## 10 Problemen met het apparaat

### 10.1 Storingen aan *(FINECUT 230V)* verhelpen

Storingen treden meestal op als het apparaat niet correct behandeld of onderhouden. De volgende tabel staan de frequentstoptredende storingen en het verhelpen daarvan. Bij verdere storingen dient u de dichtstbijzijnde, door de fabrikant geautoriseerde servicedienst of de geautoriseerde vakhandel op te zoeken.

Storing	Oorzaak	Verhelpen
Het apparaat start niet of stopt	Stroomvoorziening onderbroken	Sluit de stroomkabel aan Controleer de zekering
	De netspanning komt niet overeen met de gegevens	Controleer de netspanning Sluit het apparaat aan in overeenstemming met de gegevens op het typeplaatje
	Verlengkabel is defect	Controleer de verlengkabel op defecten
Snijwerk geblokkeerd	Snijwerk geblokkeerd door maaisel, takken of vreemde voorwerpen	Reinig de messen van het snijwerk zodat ze vlot kunnen bewegen
Snijwerk werkt stroef	Stopcontact, stroomkabel of oplaadapparaat is defect	Olie het snijwerk
Grasmaaisel te lang te kort	Onjuiste hoogteinstelling	Verstel de hoogte van de wielen

## 11 Accessoires/vervangingsonderdelen

– Art.-nr. 729250.0000 Reservemessen FineCut 230V

Overige accessoires vindt u op [www.gloriagarten.de](http://www.gloriagarten.de)

en in onze shop

<https://shop.gloria-garten.com/de/>

## 12 Milieubescherming



### 12.1 Afvalverwerking van het apparaat

- Dit symbool op het product, de gebruiksaanwijzing of de verpakking geeft aan dat het apparaat op het einde van de technische levensduur niet als normaal huishoudelijk huisvuil mag worden verwerkt.
- **Elektronische apparaten mogen niet als huishoudelijk vuil worden verwerkt!** In overeenstemming met de Europese Richtlijn 2012/19/EU inzake afgedankte elektrische en elektronische apparaten en de respectievelijke geharmoniseerde nationale wet moeten afgedankte elektronische apparaten gescheiden worden verzameld en voor milieuvriendelijke recycling worden ingeleverd. Recyclingalternatief voor retourzending:

Levert de eigenaar van het elektronische apparaat het apparaat niet in bij de fabrikant, dan aanvaardt hij de plicht om te zorgen voor een adequate recycling van het apparaat. Het afgedankte apparaat kan men hiervoor inleveren bij inzamelpunten die beantwoorden aan de geldende afvalwetgeving. Het eerder genoemde is niet van toepassing op meegeleverde accessoires of hulpmiddelen die geen elektronische onderdelen hebben.

#### **i AANWIJZING!**

- Vraag aan uw gemeente waar u het apparaat voor recycling kunt inleveren.

### 12.2 Afvalverwerking van de verpakking

- Het verpakkingsmateriaal is op milieuvriendelijke wijze en afvalverwerkings-technisch perspectief te scheiden en daarom recyclebaar. Het opnieuw introduceren van de verpakking in de materiaalkringloop spaart grondstoffen en vermindert de afvalstroom.
- Laat niet meer gebruikt verpakkingsmateriaal volgens de plaatselijke voorschriften als afval verwerken.

## 13 Garantieverlening en garantie

GLORIA biedt u een garantie van 24 maanden onder de garantievoorwaarden ([www.gloriagarten.de](http://www.gloriagarten.de)). Uw wettelijke aanspraak op garantieverlening ten opzichte van uw verkoper wordt hierdoor niet aangetast.

Technische wijzigingen voorbehouden!



## INDICE

<b>1</b>	<b>Informazioni generali sulle presenti istruzioni per l'uso</b> .....	<b>57</b>
1.1	Simboli sull'apparecchio e nelle istruzioni per l'uso .....	58
1.2	Avvertenze .....	58
1.3	Utilizzo conforme .....	59
1.4	Uso scorretto ragionevolmente prevedibile .....	59
1.5	Rischi residui .....	59
1.6	Limitazione di responsabilità .....	59
<b>2</b>	<b>Per la Vostra sicurezza</b> .....	<b>59</b>
2.1	Indicazioni fondamentali per la sicurezza .....	59
2.2	Avvertenze generali di sicurezza per elettroutensili .....	60
2.3	Indicazioni di sicurezza per l'uso delle forbici tagliaerba .....	62
<b>3</b>	<b>Prima di poter usare l'apparecchio</b> .....	<b>63</b>
3.1	Stato alla consegna .....	63
3.2	Elementi dell'apparecchio .....	63
<b>4</b>	<b>Dati tecnici</b> .....	<b>64</b>
<b>5</b>	<b>Disimballaggio</b> .....	<b>64</b>
<b>6</b>	<b>Montaggio delle forbici tagliaerba</b> .....	<b>64</b>
6.1	Montaggio del tubo di raccordo .....	64
6.2	Regolazione dell'altezza .....	64
<b>7</b>	<b>Applicazione e messa in funzione</b> .....	<b>65</b>
7.1	Applicazione .....	65
7.1.1	Corsa angolare .....	66
<b>8</b>	<b>Manutenzione e pulizia</b> .....	<b>66</b>
8.1	Sostituzione delle lame .....	66
8.2	Pulizia .....	67
<b>9</b>	<b>Messa fuori servizio e stoccaggio</b> .....	<b>67</b>
9.1	Messa fuori servizio .....	67
9.2	Stoccaggio .....	67
<b>10</b>	<b>Problemi con l'apparecchio</b> .....	<b>68</b>
10.1	Eliminazione delle anomalie di funzionamento del <i>✓FINECUT 230V</i> .....	68
<b>11</b>	<b>Accessori / Ricambi</b> .....	<b>68</b>
<b>12</b>	<b>Tutela dell'ambiente</b> .....	<b>68</b>
12.1	Smaltimento dell'apparecchio .....	68
12.2	Smaltimento dell'imballaggio .....	68
<b>13</b>	<b>Garanzia</b> .....	<b>68</b>

## 1 Informazioni generali sulle presenti istruzioni per l'uso

Le presenti istruzioni per l'uso sono parte integrante dell'apparecchio GLORIA e devono essere sempre a portata di mano nei pressi dello stesso. Le istruzioni per l'uso forniscono importanti avvertenze e informazioni, necessarie per l'utilizzo dell'apparecchio in sicurezza! Qualsiasi persona preposta al comando, all'utilizzo e alla manutenzione dell'apparecchio, deve leggere per intero le istruzioni per l'uso. Conservare le istruzioni per l'uso e consegnarle a chi dovesse possedere l'apparecchio dopo di Voi! Tutte le avvertenze sono sempre riferite anche alla Vostra sicurezza personale!

## 1.1 Simboli sull'apparecchio e nelle istruzioni per l'uso



Leggere il manuale di istruzioni!



Indossare la protezione dell'udito!



Indossare gli occhiali protettivi!



Indossare i guanti protettivi!



Proteggere da pioggia!



Indossare le scarpe antinfortunistiche!



Tenere mani lontani dalle lame!



Accertarsi che persone eventualmente presenti nei dintorni non rischiano lesioni da corpi estranei proiettati all'esterno! Tenere lontano persone che si trovano nelle vicinanze!



Non toccare! Pericolo di ustioni per contatto con le superfici roventi!



L'apparato di taglio continua a muoversi anche dopo la disattivazione!



Estrarre immediatamente la spina dalla presa di corrente se il cavo è danneggiato o tagliato! Spegner l'apparecchio per il giardinaggio ed estrarre la spina dalla presa elettrica prima di effettuare regolazioni



oppure prima di pulirlo, prima di sciogliere il cavo attorcigliato oppure prima di lasciare l'apparecchio per il giardinaggio incustodito anche per un breve periodo di tempo. Tenere il cavo della corrente lontano dai rebbi/lame.



Proteggersi contro scosse elettriche!



Tenere il cavo di collegamento lontano dalle lame di taglio!



Attivare lo spegnimento prima della manutenzione!



Oliatura dell'unità di taglio



Istruzioni per lo smaltimento dell'accumulatore!



Smaltimento nel rispetto dell'ambiente!



Materiali di imballaggio riciclabili!



Classe di protezione II

## 1.2 Avvertenze

### ⚠ PERICOLO

**Un'avvertenza di questo livello di pericolo indica un potenziale pericolo di morte. In presenza di questa avvertenza, seguire le istruzioni per evitare il pericolo di morte o di lesioni gravissime.**

### ⚠ AVVERTENZA

**Un'avvertenza di questo livello di pericolo indica una situazione pericolosa imminente. In presenza di questa avvertenza, seguire le istruzioni per evitare il pericolo di morte o di lesioni gravissime.**

### ⚠ CAUTELA

**Un'avvertenza di questo livello di pericolo indica una situazione di pericolo potenziale che, se non evitata, può causare lesioni. In presenza di questa avvertenza, seguire le istruzioni per evitare il pericolo di lesioni.**

### ATTENZIONE

**Un'avvertenza di questo livello di pericolo indica un pericolo potenziale che, se non evitato, può causare danni materiali. In presenza di questa avvertenza, seguire le istruzioni per evitare danni materiali.**

### i AVVISO!

Un avviso indica ulteriori informazioni o figure, che servono per semplificare l'uso e la comprensione dell'apparecchio.

### 1.3 Utilizzo conforme

Questo apparecchio GLORIA è destinato all'uso privato fuori casa per il taglio di bordi in giardino.

Il rispetto delle istruzioni per l'uso allegate è un presupposto fondamentale per il funzionamento regolare dell'apparecchio. Le istruzioni per l'uso comprendono anche le istruzioni di comando, manutenzione ordinaria e manutenzione periodica.

#### CAUTELA

#### PERICOLO PER USO IMPROPRIO!

**In caso di uso improprio, l'apparecchio può essere fonte di pericoli. Per questo motivo, attenersi alle indicazioni di sicurezza di seguito riportate:**

- **Utilizzare l'apparecchio esclusivamente per l'uso previsto.**
- **Osservare tutte le indicazioni e le informazioni contenute nelle istruzioni per l'uso.**

### 1.4 Uso scorretto

#### ragionevolmente prevedibile

Le forbici tagliaerba non sono adatte per utilizzi diversi da quelli indicati. È vietato tagliare materiali diversi dall'erba. L'apparecchio non deve essere utilizzato con tempo umido, pioggia, in acqua o sott'acqua. Eventuali modifiche arbitrarie all'apparecchio o un uso improprio dello stesso, sollevano il produttore da qualsiasi responsabilità per i possibili danni conseguenti.

### 1.5 Rischi residui

Queste forbici tagliaerba sono state costruite a regola d'arte, nel rispetto delle vigenti norme di sicurezza! Ciò nonostante, durante l'utilizzo dell'apparecchio:

- possono insorgere pericoli per la vita e l'integrità dell'operatore o di altre persone
- l'apparecchio può subire danni
- altri beni materiali possono subire danni

### 1.6 Limitazione di responsabilità

Facciamo espressamente presente che, in base alla legge sulla responsabilità per danno da prodotti, non rispondiamo per danni causati dal nostro apparecchio, qualo-

ra tali danni siano causati dalla mancata osservanza delle istruzioni per l'uso, da un uso improprio, da una riparazione eseguita non a regola d'arte o dalla sostituzione di pezzi con pezzi non originali e la riparazione non sia stata effettuata dal servizio assistenza o da un esperto autorizzato. Quanto sopra si intende valido anche per gli accessori.

## 2 Per la Vostra sicurezza

**Questo capitolo fornisce importanti avvertenze e indicazioni di sicurezza, che bisogna assolutamente rispettare nel maneggiare e utilizzare l'apparecchio.**

### 2.1 Indicazioni fondamentali per la sicurezza

**Per maneggiare e utilizzare in sicurezza l'apparecchio, osservare le seguenti indicazioni fondamentali per la sicurezza:**



- **Le riparazioni degli apparecchi per la casa e il giardino devono essere eseguite soltanto dai centri di assistenza. I ricambi devono essere ordinati presso il proprio rivenditore specializzato. Qualora non fossero disponibili in magazzino, il rivenditore li procurerà il più presto possibile.**
- **Questo apparecchio è conforme alle regole tecniche riconosciute e alle norme di sicurezza in materia!**
- **L'apparecchio può essere utilizzato da bambini a partire dagli 16 anni di età e da persone con capacità fisiche, sensoriali o mentali limitate ovvero con scarsa esperienza e conoscenza delle relative funzioni se si trovano sotto la sorveglianza di qualcuno o hanno ricevuto le dovute istruzioni sull'uso sicuro dell'apparecchio e comprendono i pericoli ad esso connesso. È vietato ai bambini giocare con l'apparecchio. Pulizia e manutenzione da parte dell'utente non possono essere eseguite da bambini se manca la dovuta sorveglianza.**
- **Questo apparecchio non deve essere utilizzato da persone in condizioni di stanchezza, malattia o sotto l'influenza di alcol, droghe o medicinali.**

- **Non lasciare incustodito l'apparecchio fintanto che è acceso.**
- **Per evitare danni e pericoli derivanti da un uso improprio, è necessario osservare le istruzioni per l'uso e conservarle con cura!**
- **Durante il taglio dell'erba, indossare appositi abiti da lavoro, come scarpe antinfortunistiche, occhiali protettivi, pantaloni lunghi ed eventualmente i guanti. Evitare di lavorare a piedi nudi o di indossare sandali leggeri.**
- **Nel momento in cui l'apparecchio viene consegnato ad altre persone, occorre fornire anche le istruzioni per l'uso!**
- **Per l'apparecchio, utilizzare soltanto pezzi di ricambio e accessori originali GLORIA. Non utilizzare mai pezzi di ricambio/accessori usurati, modificati o difettosi!**

## 2.2 Avvertenze generali di sicurezza per elettrodomestici

### AVVERTENZA

**Leggere tutte le avvertenze di pericolo, le istruzioni operative, le figure e le specifiche fornite in dotazione al presente elettrodomestico.** Il mancato rispetto di tutte le istruzioni sottoelencate potrà comportare il pericolo di scosse elettriche, incendi e/o gravi lesioni.

**Conservare tutte le avvertenze di pericolo e le istruzioni operative per ogni esigenza futura.** Il termine "elettrodomestico" riportato nelle avvertenze fa riferimento ai dispositivi dotati di alimentazione elettrica (a filo) o a batteria (senza filo).

### Sicurezza della postazione di lavoro

- **Conservare l'area di lavoro pulita e ben illuminata.** Zone disordinate o buie possono essere causa di incidenti.
- **Evitare di impiegare l'elettrodomestico in ambienti soggetti al rischio di esplosioni nei quali siano presenti liquidi, gas o polveri infiammabili.** Gli elettrodomestici producono scintille che possono far infiammare la polvere o i gas.
- **Tenere lontani i bambini ed altre persone durante l'impiego dell'elettrodomestico.** Eventuali distrazioni potranno comportare la perdita del controllo sull'elettrodomestico.

### Sicurezza elettrica

- **La spina di allacciamento alla rete dell'elettrodomestico deve essere adatta alla presa. Evitare assolutamente di apportare qualsivoglia modifica alla spina. Non utilizzare spine adattatrici con elettrodomestici dotati di collegamento a terra.** Le spine non modificate e le prese adatte allo scopo riducono il rischio di scosse elettriche.
- **Evitare il contatto fisico con superfici collegate a terra, come tubi, radiatori, fornelli elettrici e frigoriferi.** Sussiste un maggior rischio di scosse elettriche nel momento in cui il corpo è messo a massa.
- **Custodire l'elettrodomestico al riparo dalla pioggia o dall'umidità.** La penetrazione dell'acqua in un elettrodomestico aumenta il rischio di una scossa elettrica.
- **Non usare il cavo per scopi diversi da quelli previsti. Non usare il cavo per trasportare o appendere l'elettrodomestico, né per estrarre la spina dalla presa di corrente. Non avvicinare il cavo a fonti di calore, olio, spigoli taglienti e parti della macchina in movimento.** I cavi danneggiati o aggrovigliati aumentano il rischio d'insorgenza di scosse elettriche.
- **Se si utilizza l'elettrodomestico all'aperto, impiegare un cavo di prolunga adatto per l'uso all'esterno. L'uso di un cavo di prolunga omologato per l'impiego all'esterno riduce il rischio d'insorgenza di scosse elettriche.**
- **Qualora non fosse possibile evitare di utilizzare l'elettrodomestico in un ambiente umido, usare un interruttore di protezione dalle correnti di guasto (RCD). L'uso di un interruttore di sicurezza riduce il rischio di una scossa elettrica.**

### Sicurezza delle persone

- **Utilizzare l'apparecchio secondo l'uso previsto!** Lavorare esclusivamente entro l'ambito di potenza indicato.
- **Prima di mettere in funzione l'apparecchio, controllarne l'integrità; la messa in funzione è vietata nei seguenti casi:**
  - se l'apparecchio è visibilmente danneggiato;
  - se l'apparecchio è caduto una volta;
- **Custodire l'elettrodomestico al riparo dalla pioggia o dall'umidità.** La penetrazione dell'acqua in un elettrodomestico aumenta il rischio di una scossa elettrica.

- **Quando si utilizza un elettrodomestico è importante restare vigili, concentrarsi su ciò che si sta facendo ed operare con giudizio. Non utilizzare l'elettrodomestico in caso di stanchezza o sotto l'effetto di droghe, alcool o medicinali.** Un attimo di distrazione durante l'uso dell'elettrodomestico può essere causa di gravi incidenti.
- **Utilizzare gli appositi dispositivi di protezione individuali. Indossare sempre gli occhiali protettivi.** L'impiego, in condizioni appropriate, di dispositivi di protezione quali maschera antipolvere, scarpe antinfortunistiche antiscivolo, elmetto di protezione, protezioni acustiche, riduce il rischio di infortuni.
- **Evitare l'accensione involontaria dell'elettrodomestico. Prima di collegare l'elettrodomestico all'alimentazione di corrente e/o alla batteria, prima di prenderlo o trasportarlo, assicurarsi che sia spento.** Tenendo il dito sopra l'interruttore mentre si trasporta l'elettrodomestico oppure collegandolo all'alimentazione di corrente con l'interruttore inserito, si vengono a creare situazioni pericolose in cui possono verificarsi seri incidenti.
- **Prima di accendere l'elettrodomestico togliere qualsiasi attrezzo di regolazione o chiave utilizzata.** Un accessorio oppure una chiave che si trovi in una parte rotante della macchina può provocare seri incidenti.
- **Evitare di assumere posture anomale. Mantenere appoggio ed equilibrio adeguati in ogni situazione.** In questo modo è possibile controllare meglio l'elettrodomestico in caso di situazioni inaspettate.
- **Indossare indumenti adeguati. Non indossare vestiti larghi, né gioielli. Tenere capelli e vestiti lontani da parti in movimento.** Vestiti larghi, gioielli o capelli lunghi potranno impigliarsi in parti in movimento.
- **Se l'utensile è dotato di un apposito attacco per dispositivi di aspirazione e raccolta polvere, accertarsi che gli stessi siano collegati ed utilizzati in modo conforme.** L'utilizzo di un'aspirazione polvere può ridurre lo svilupparsi di situazioni pericolose dovute alla polvere.
- **Evitare che la confidenza derivante da un frequente uso degli utensili si trasformi in superficialità e vengano trascurate le principali norme di sicurezza.** Una mancanza di attenzione può causare gravi lesioni in una frazione di secondo.

## Tattamento accurato ed uso corretto degli elettrodomestici

- **Non sottoporre l'elettrodomestico a sovraccarico. Utilizzare l'elettrodomestico adeguato per l'applicazione specifica.** Con un elettrodomestico adatto si lavora in modo migliore e più sicuro nell'ambito della sua potenza di prestazione.
- **Non utilizzare l'elettrodomestico qualora l'interruttore non consenta un'accensione/uno spegnimento corretti.** Un elettrodomestico con l'interruttore rotto è pericoloso e deve essere aggiustato.
- **Prima di eseguire eventuali regolazioni, sostituire accessori o riporre la macchina al termine del lavoro, estrarre sempre la spina dalla presa di corrente e/o togliere la batteria, se rimovibile.** Tale precauzione eviterà che l'elettrodomestico possa essere messo in funzione involontariamente.
- **Riporre gli elettrodomestici fuori della portata dei bambini durante i periodi di inutilizzo e non consentire l'uso degli utensili stessi a persone inesperte o che non abbiano letto le presenti istruzioni.** Gli elettrodomestici sono macchine pericolose quando vengono utilizzati da persone non dotate di sufficiente esperienza.
- **Eeguire la manutenzione degli elettrodomestici e relativi accessori. Verificare la presenza di un eventuale disallineamento o inceppamento delle parti mobili, la rottura di componenti o qualsiasi altra condizione che possa pregiudicare il corretto funzionamento dell'elettrodomestico stesso. Se danneggiato, l'elettrodomestico dovrà essere riparato prima dell'uso.** Numerosi incidenti vengono causati da elettrodomestici la cui manutenzione è stata effettuata poco accuratamente.
- **Mantenere gli utensili da taglio affilati e puliti.** Gli utensili da taglio curati con particolare attenzione e con taglienti affilati s'inceppano meno frequentemente e sono più facili da condurre.
- **Utilizzare sempre l'elettrodomestico, gli accessori e gli utensili specifici ecc. in conformità alle presenti istruzioni, tenendo conto delle condizioni di lavoro e delle operazioni da eseguire.** L'impiego di elettrodomestici per usi diversi da quelli consentiti potrà dar luogo a situazioni di pericolo.
- **Mantenere impugnature e superfici di presa asciutte, pulite e prive di olio e**



**grasso.** Impugnature e superfici di presa scivolose non consentono di manipolare e controllare l'utensile in caso di situazioni inaspettate.

### Assistenza

- Fare riparare l'elettrotensile da personale specializzato ed utilizzando solo parti di ricambio identiche. In tale maniera potrà essere salvaguardata la sicurezza dell'elettrotensile.

## 2.3 Indicazioni di sicurezza per l'uso delle forbici tagliaerba

### PERICOLO

#### INDICAZIONI DI SICUREZZA PER LE FORBICI TAGLIAERBA

- Non utilizzare le cesoie tagliaerba in caso di brutto tempo ed in particolar modo se esiste il pericolo di caduta di fulmini. Questo riduce il pericolo di essere colpito da un fulmine.
- Tenere tutti i cavi di rete e di alimentazione lontani dalla zona di taglio. Si corre il rischio di tranciare inavvertitamente i cavi di rete e di alimentazione.
- Tenere le forbici tagliaerba solo dalle superfici di presa isolate; la lama potrebbe infatti entrare in contatto con cavi elettrici nascosti. Il contatto della lama con un cavo elettrico può mettere le parti in metallo delle forbici tagliaerba sotto tensione e provocare una scossa elettrica.
- Tenere ogni parte del corpo lontana dalla lama. Quando la lama è in funzione non tentare di rimuovere materiale tagliato o non cercare di tenere fermo con le mani il materiale da tagliare. Dopo lo spegnimento le lame continuano a funzionare. Un attimo di distrazione mentre si utilizza le cesoie tagliaerba può causare lesioni gravi.
- Quando si rimuovono i residui di taglio rimasti incastrati o durante i lavori di manutenzione alle forbici tagliaerba, assicurarsi che il tasto ON/OFF (D) sia spento, che il cavo di alimentazione sia scollegato e che il blocco del tasto di accensione sia attivato oppure che sia stata rimossa la batteria. Un avvio imprevisto delle forbici tagliaerba durante la rimozione dei residui di taglio oppure durante i lavori di manutenzione può causare lesioni gravi.
- Trasportare il tagliaerba tenendolo per l'impugnatura quando la lama è

ferma e prestare attenzione a non azionare l'interruttore di avvio/arresto. Un accurato trasporto delle forbici tagliaerba riduce il rischio di un avvio involontario e del pericolo di lesioni che ne risulta a causa delle lame.

- Applicare sempre la protezione sulla lama durante il trasporto o lo stoccaggio delle forbici tagliaerba. Un utilizzo attento delle forbici tagliaerba riduce il rischio di lesioni da taglio.

### AVVERTENZA



PERICOLO DI USTIONI PER CONTATTO CON I COMPONENTI ROVENTI!



PERICOLO DI LESIONI A CAUSA DELLA BARRA DI TAGLIO AFFILATA/APPUNTITA!

Durante l'uso, alcune parti dell'apparecchio possono raggiungere temperature molto elevate e causare ustioni.

- Indossare guanti protettivi durante gli interventi di montaggio e di pulizia!

I componenti delle forbici tagliaerba sono affilati e potrebbero causare lesioni.

- Accendere le forbici tagliaerba solo quando mani e piedi non si trovano in prossimità delle lame. Proteggere mani e piedi dal rischio di lesioni dovute alle lame.

- Indossare guanti protettivi durante gli interventi di montaggio e di pulizia!

Attenersi alle seguenti disposizioni di sicurezza per evitare lesioni e danni dovuti a un utilizzo del prodotto non corretto e incerto. Un uso improprio potrebbe causare LESIONI.

### AVVERTENZA

#### PERICOLO DI LESIONI DURANTE L'USO!

- Utilizzare l'apparecchio secondo l'uso previsto!
- Prima di mettere in funzione l'apparecchio, controllarne l'integrità; la messa in funzione è vietata nei seguenti casi:
  - se i dispositivi di sicurezza (tasto di accensione) e/o le spazzole sono danneggiati o usurati;
  - se l'apparecchio è visibilmente danneggiato;
  - se l'apparecchio è caduto una volta;

Non escludere mai i dispositivi di sicurezza.

- Utilizzare l'apparecchio solo alla luce del sole o in presenza di una sufficiente illuminazione artificiale.
- Non utilizzare l'apparecchio quando piove.
- Non utilizzare l'apparecchio in presenza di persone, in particolare bambini o animali!
- Cammina sul prato su cui vuoi lavorare in anticipo per evitare danni al dispositivo o ad esseri viventi / oggetti. Rimuovere cavi elettrici, sassi, pezzi di legno, fili metallici o altri corpi estranei. Le forbici tagliaerba possono tranciare eventuali oggetti con cui entrano in contatto. Fare in modo che nell'area pericolosa non ci siano altre persone. Per prevenire il rischio di lesioni, garantire la massima sicurezza nell'area di lavoro.
- Assicurarsi che le feritoie di ventilazione siano ben pulite.

#### CAUTELA

**PERICOLO DI LESIONI A CAUSA DELL'OSCILLAZIONE DELLE LAME!**



- Non accendere l'apparecchio in posizione inclinata!
- Non avvicinare mani e piedi alla lama! Mantenere una buona distanza tra mani/piedi e la barra di taglio. La barra di taglio continua a muoversi anche dopo la disattivazione.
- Non sollevare o trasportare l'apparecchio quando il motore è acceso! Durante il trasporto dell'apparecchio verso o all'interno dell'area di lavoro oppure se si rende necessario inclinare la macchina, spegnere il motore. Durante il trasporto dell'apparecchio verso o all'interno dell'area di lavoro oppure se si rende necessario inclinare la macchina, spegnere il motore e togliere la protezione della lama (I).

#### CAUTELA

**PERICOLO DI LESIONI PER L'ESPULSIONE DI OGGETTI!**



- Non accendere o utilizzare l'apparecchio in presenza di terzi nell'area di pericolo.
- Avviare o utilizzare l'apparecchio come descritto nelle istruzioni per l'uso.

- Non fissare né cortocircuitare l'interruttore ON/OFF.
- Non utilizzare l'apparecchio se piove o in ambiente umido e bagnato.
- Non utilizzare l'apparecchio in presenza di persone, in particolare bambini o animali!
- Durante i lavori mantenere sempre una posizione stabile.
- Guidare l'apparecchio solo a passo d'uomo.

#### CAUTELA

**PERICOLO DI LESIONI IN SEGUITO AD AVVIAMENTO ACCIDENTALE!**

L'avviamento accidentale può causare lesioni. A titolo preventivo, rimuovere la spina di rete quando se :

- se si lascia l'apparecchio incustodito.
- durante le operazioni di manutenzione, controllo o pulizia.
- se l'apparecchio non funziona correttamente.



## 3 Prima di poter usare l'apparecchio

Questo capitolo fornisce informazioni sullo stato alla consegna.

### 3.1 Stato alla consegna

La dotazione standard dell'apparecchio alla consegna comprende:

- Apparecchio *✓ FINECUT 230V*
- 1 x chiave a brugola (3 mm)
- 1 x manuale d'uso e informazioni sul prodotto

Gli eventuali accessori sono acclusi imballati singolarmente.

### 3.2 Elementi dell'apparecchio

- A** Maniglia ergonomica
- B** Blocco di inserzione
- C** Scarico della trazione
- D** Tasto ON/OFF di sicurezza
- E** Raccordo a vite per il tubo superiore
- F** Raccordo a vite per il tubo inferiore
- G** Corsa angolare
- H** Set di lame costituito da lama inferiore con 2 lame superiori montate)
- I** Protezione della lama
- J** Fori per il montaggio delle ruote per la regolazione dell'altezza

## 4 Dati tecnici

### ✓ FINECUT 230V

Apparecchio – Numeri articolo:	001320.0000
Tensione:	230 VAC / 50 Hz
Potenza:	40 Watt
Larghezza di taglio:	250 mm
Regolazione dell'altezza:	30 / 40 / 50 mm
Numero di corse, ma.:	1.100 corse/min
Peso:	ca. 2,7 kg
Classe di protezione:	II

#### Informazioni sulla rumorosità e sulle vibrazioni:

Il livello di rumore stimato A dell'elettrotensile ammonta normalmente:

- LpA 83,0 dB(A); Incertezza della misura KpA = 3,0 dB (A)

- LwA 91,0 dB(A); Incertezza della misura KwA = 3,0 dB (A)

Valori complessivi di oscillazione  $a_h \leq 2,5 \text{ m/s}^2$ ,  $K = 1,5 \text{ m/s}^2$

#### INFORMAZIONE

I valori vibratorii indicati sono stati misurati seguendo un procedimento di prova normalizzato e possono essere impiegati per il confronto di apparecchiature elettriche. I valori vibratorii reali possono discostarsi da quelli indicati, secondo il tipo d'impiego.

#### AVVERTENZA

I valori vibratorii indicati possono essere usati per una prima valutazione del carico vibratorio. La sollecitazione vibratoria effettiva deve essere valutata. Contestualmente si possono considerare anche i tempi nei quali l'apparecchiatura è spenta e quelli in cui, pur essendo inserita, non funziona sotto carico.

## 5 Disimballaggio

Figure 1a - 1b

1a - 1b L'apparecchio ✓ FINECUT 230V viene fornito parzialmente montato e deve essere montato di conseguenza.

## 6 Montaggio delle forbici tagliaerba

Figuren 2 - 5



#### AVVERTENZA



**PERICOLO DI LESIONI A CAUSA DELLA BARRA DI TAGLIO AFFILATA/APPUNTITA!**

**I componenti delle forbici tagliaerba sono affilati e potrebbero causare lesioni.**

- **Indossare guanti protettivi durante gli interventi di montaggio e di pulizia!**
- **Non introdurre le mani fra le lame!**
- **Montaggio solo con la protezione della lama inserita (I)!**

- **Spingere la protezione della lama (I) sulla barra di taglio (H)!**

### 6.1 Montaggio del tubo di raccordo

Figuren 2 - 3

- 2 Dopo averli prelevati dall'imballo, assemblare i due tubi separati (E/F) come illustrato nella figura 2. Durante tale operazione, accertarsi che il nasello di fissaggio entri nella scanalatura come illustrato nella figura: solo in questo modo i due tubi si troveranno nella posizione giusta.
- 3 Stringere manualmente il raccordo a vite (E) in senso orario. Assicurarsi che il cavo non venga schiacciato!

### 6.2 Regolazione dell'altezza

- L'apparecchio ✓ FINECUT 230V viene fornito con le ruote pre-montate. L'altezza di lavoro impostata in fabbrica è di 3 cm. È comunque possibile modificare l'altezza di taglio su 4 cm o 5 cm. Per farlo, attenersi alla seguente procedura:

Figuren 4 - 5

- 4 - 5 Con la chiave a brugola (3 mm) in dotazione, smontare le due ruote



dal relativo supporto e rimontarle in uno degli altri 2 supporti a disposizione. Assicurarsi che l'ordine delle rondelle (la rondella metallica grande tocca l'alloggiamento giallo, la rondella metallica piccola tocca la testa della vite, la rondella bianca in PTFE in mezzo) e che entrambe le ruote siano montate alla stessa altezza. L'altezza di taglio è indicata nei supporti.

### CAUTELA

#### PERICOLO DI LESIONI DOVUTE AD ERRORI DI MONTAGGIO!

Assicurarsi che tutti i componenti e le viti siano ben serrati in modo che l'apparecchio si trovi in una condizione operativa sicura. Avviare l'apparecchio solo dopo avere completato il montaggio!

## 7 Applicazione e messa in funzione

Figuren 6 - 12



### PERICOLO

**PERICOLO DI MORTE PER SCOSSA ELETTRICA! PRIMA DELLA MESSA IN FUNZIONE, FARE RIFERIMENTO AL CAPITOLATO 2 "PER LA VOSTRA SICUREZZA".**

La tensione d'esercizio è di 230 V AC, 50 Hz (per paesi non appartenenti alla CE 220 V, 240 V a seconda della versione). Utilizzare esclusivamente cavi di prolunga omologati. Per ulteriori informazioni, rivolgersi al Servizio di Assistenza autorizzato.

### PERICOLO

Cavi di prolunga non conformi alle norme possono essere pericolosi. I cavi di prolunga, le spine ed i raccordi devono essere di tipo impermeabile all'acqua e devono essere omologati per l'uso in ambienti esterni. Se durante il funzionamento del tagliaerba si desidera utilizzare un cavo di prolunga sono necessarie le seguenti sezioni conduttrici:

- 1,5 mm<sup>2</sup> bis max. 20 m lunghezza
- 2,5 mm<sup>2</sup> bis max. 50 m lunghezza

### AVVISO!

Se si utilizza un cavo di prolunga è necessario che lo stesso, come indicato nelle norme di sicurezza, sia dotato di un conduttore di protezione che, attraverso la spina, sia collegato al conduttore di protezione del Vostro impianto elettrico. Spina e giunto di una prolunga devono essere impermeabili e non devono essere collocati in acqua. Il giunto non deve essere appoggiato sul suolo.

## 7.1 Applicazione

### ATTENZIONE

Pericolo di danni per un uso improprio dell'apparecchio! Per questo motivo, attenersi alle indicazioni di sicurezza di seguito riportate:

- Assicurarsi di non danneggiare il cordolo quando si lavora ai margini del prato (ad es. angolando o piegando l'apparecchio) o che il cordolo non danneggi o pieghi la barra.
- Le lame sono pensate in modo specifico per il taglio dell'erba. Il taglio di rami e arbusti comporta una perdita in termini di precario e quindi un peggioramento del taglio dell'erba.
- Prima di iniziare a lavorare, ispezionare la superficie da trattare per evitare che venga danneggiato l'apparecchio o che esseri viventi e oggetti possano riportare danni. Rimuovere cavi elettrici, sassi, pezzi di legno, fili metallici o altri corpi estranei. Le forbici tagliaerba possono tranciare eventuali oggetti con cui entrano in contatto.

### AVVISO!

- 6 Inserire la prolunga avvolta nell'apposito "scarico della trazione" (C) sulla "maniglia" (A) e fissarlo all'apposita staffa.
- 7 Collegare l'apparecchio con una prolunga a una presa (230 V CA).
- 8 Togliere la protezione della lama (I).
- 9 Pulire le forbici tagliaerba prima e dopo ogni utilizzo. Oliare la lama prima e dopo l'uso con olio per macchine o spray.

- Prima di utilizzare le forbici tagliaerba, tosare il prato con il tosaerba / il robot tagliaerba.
- Impostare l'altezza di taglio (3/4/5 cm) come descritto nel capitolo 6.2.
- Utilizzare *FINECUT 230V* sul prato e accendere l'apparecchio. Per l'accensione premere innanzitutto il pulsante di sicurezza (B) e tenerlo premuto. Premere quindi l'interruttore di ON/OFF di sicurezza (D) e tenerlo premuto.

**10** A questo punto spostare l'apparecchio lentamente sul prato, in avanti. Non esercitare pressione sull'apparecchio. Se le forbici agiscono troppo a lungo in un punto specifico, la cortica erbosa potrebbe danneggiarsi.

### **i AVVISIO!**

Se troppa erba tagliata rimane incastrata nella barra di taglio, spegnere l'apparecchio, sollevarlo leggermente e scuotere via l'erba.

### **ATTENZIONE**

**Pericolo di danni per un uso improprio dell'apparecchio! Per questo motivo, attenersi alle indicazioni di sicurezza di seguito riportate:**

- **Se si taglia intorno a cordoli, recinzioni o alberi, evitare il contatto diretto con la barra di taglio.**
- Oliare la lama almeno una volta all'ora (olio per macchine o spray).

## 7.1.1 Corsa angolare

*FINECUT 230V* è dotato di corsa angolare (G) che consente di raggiungere anche le zone più difficili per una cura del prato efficace. Per regolare l'angolazione del tubo, attenersi alla seguente procedura:

### **CAUTELA**

**PERICOLO DI LESIONI A CAUSA DELL'OSCILLAZIONE DELLE LAME!**



- **Spegnere l'apparecchio per regolare l'angolazione!**

Figuren 11 - 12

- 11 - 12** Premere contemporaneamente i due tasti della corsa angolare (G) per regolare il tubo. La corsa angolare (G) è regolabile in 9 stadi. La regolazione piana consente di lavorare al di sotto degli ostacoli.

## 8 Manutenzione e pulizia

Figuren 13 - 23



### **AVVERTENZA**



**PERICOLO DI LESIONI A CAUSA DELL'ACCENSIONE INVOLONTARIA E DI LAME APPUNTITE/AFFILATE!**

**I componenti delle forbici tagliaerba sono affilati e potrebbero causare lesioni.**

- **Spegnere l'apparecchio e scollegare la spina.**
- **Indossare guanti protettivi durante la manutenzione e la pulizia!**
- **Spingere la protezione della lama (I) sulle lame (H).**

### **CAUTELA**



**PERICOLO DI USTIONI PER CONTATTO CON I COMPONENTI ROVENTI!**

**In caso di montaggio o modifica gli organi di trasmissione dell'apparecchio o i componenti possono essere molto caldi e causare possibili ustioni. Per questo motivo, attenersi alle indicazioni di sicurezza di seguito riportate:**

- **Indossare guanti protettivi durante la manutenzione e la pulizia!**

## 8.1 Sostituzione delle lame

### **AVVERTENZA**



**PERICOLO DI LESIONI A CAUSA DEI TAGLIANTI AFFILATI / APPUNTITI DELLA BARRA DI TAGLIO!**

- **Montaggio solo con la protezione della lama inserita (I)!**

## **i** AVVISIO!

Attrezzo necessario:

 Cacciavite a croce

- 13 Allentare e togliere le 7 viti contrassegnate della copertura sul lato inferiore dell'apparecchio.
- 14 Sollevare e rimuovere la copertura dall'apparecchio.
- 15 Per togliere il set di lame, allentare e togliere le viti restante contrassegnate.
- 16 Sollevare e rimuovere il set di lame dall'apparecchio.
- 17 Eventualmente pulire con una spazzola lo sporco dall'alloggiamento e dalle due guarnizioni.
- 18 Prima di utilizzare il nuovo set di lame, assicurarsi che i contrassegni sulle due ruote dentate grandi corrisponda a quelli presenti sull'alloggiamento. I due eccentrici devono trovarsi nella posizione indicata.
- 19 Prima di utilizzare il nuovo set di lame, controllare il corretto posizionamento delle lame superiori. Come illustrato, le lame superiori devono trovarsi al centro e rivolte in avanti. Eventualmente allineare gli eccentrici delle lame superiori come illustrato. (✓ = giusto / ✗ = sbagliato).
- 20 A questo punto applicare il nuovo set di lame. Come strumento di posizionamento utilizzare il perno centrale grande e i tre assi contrassegnati delle ruote dentate che devono inserirsi nei fori del set di lame.
- 21 Fissare il set di lame avvitandolo nel punto contrassegnato.
- 22 Applicare la copertura sull'apparecchio come illustrato.
- 23 Avvitare quindi la copertura con le 7 viti contrassegnate.
  - Oliare la nuova lama prima e dopo l'uso con dell'olio per macchine o spray.

La sostituzione del set di lame è così terminata.

## 8.2 Pulizia

### ATTENZIONE

**Pericolo di danni per un uso improprio dell'apparecchio! Per questo motivo, attenersi alle indicazioni di sicurezza di seguito riportate:**

- **Scollegare l'apparecchio dall'alimentazione.**

- **Non immergere l'apparecchio nell'acqua o spruzzarlo o lavarlo con acqua. L'apparecchio deve essere protetto dal bagnato.**
- **Pulire l'apparecchio dall'esterno con un panno umido o una spazzola morbida. Non utilizzare detergenti aggressivi o abrasivi.**
- **In presenza di forte sporcizia sulle forbici tagliaerba, si raccomanda di smontarle per eseguirne un'accurata pulizia. Pulire l'unità di taglio, l'alloggiamento e le due guarnizioni con una spazzola, quindi oliare le lame (J).**
- **Fare eseguire le riparazioni soltanto dai centri di assistenza GLORIA.**
- **In caso di riparazioni utilizzare soltanto pezzi di ricambio originali GLORIA (<https://shop.gloriagarten.de>).**

## 9 Messa fuori servizio e stoccaggio

### 9.1 Messa fuori servizio

- Mettere l'apparecchio fuori servizio rilasciando l'interruttore ON/OFF (D) posto nell'impugnatura.
- **Scollegare l'apparecchio dall'alimentazione.**

### 9.2 Stoccaggio

Figuren 24 - 27

### CAUTELA

**Nel maneggiare l'apparecchio possono insorgere dei pericoli che causano eventualmente lesioni. Conservare l'apparecchio lontano dalla portata dei bambini.**

- Togliere sporco e corpi estranei dall'apparecchio.
- 24 Estrarre la spina di rete dalla presa, quindi scollegare il cavo di collegamento.
- 25 Rimuovere il cavo dallo scarico della trazione (C).
- 26 Spingere la protezione (I) sulle lame (H).
- 27 Conservare l'apparecchio appeso, asciutto e al riparo dal gelo.

## 10 Problemi con l'apparecchio

### 10.1 Eliminazione delle anomalie di funzionamento del *FINECUT 230V*

Normalmente i guasti si verificano soltanto se l'apparecchio non è stato maneggiato, pulito e mantenuto correttamente. La seguente tabella descrive i guasti più frequenti e la loro eliminazione. In caso di guasti non descritti, consultare il servizio assistenza o un rivenditore autorizzato.

Anomalia	Causa	Eliminazione
L'apparecchio non parte	Alimentazione elettrica interrotta	Collegare il cavo di rete Controllare il fusibile
	La tensione di rete non corrisponde ai dati	Controllare la tensione di rete Collegare l'apparecchio secondo i dati riportati sulla targhetta
	Prolunga difettosa	Controllare se la prolunga presenta dei difetti
Unità di taglio bloccata	Unità di taglio bloccata da residui di taglio, rami o corpi estranei	Pulire e sbloccare le lame dell'unità di taglio
Unità di taglio eccessivamente dura	L'unità di taglio non è sufficientemente lubrificata	Oliare l'unità di taglio
Taglio del prato troppo lungo troppo corto	Regolazione errata dell'altezza	Regolare l'altezza delle ruote

## 11 Accessori / Ricambi

– N. art. 729250.0000 Barra di taglio di ricambio FineCut 230V

Per maggiori accessori, fare riferimento a [www.gloriagarten.de](http://www.gloriagarten.de) e nel nostro negozio <https://shop.gloria-garten.com/de/>

## 12 Tutela dell'ambiente



### 12.1 Smaltimento dell'apparecchio

- Questo simbolo sul prodotto, sulle istruzioni per l'uso o sull'imballaggio indicano che il prodotto alla fine del ciclo di vita non può essere smaltito con i normali rifiuti domestici.
- **Non gettare gli utensili elettrici nei rifiuti domestici!** Secondo la direttiva 2012/19/CE sui rifiuti di apparecchiature elettriche ed elettroniche e l'applicazione nel diritto nazionale, gli elettrodomestici usati devono venire raccolti separatamente e avviati al recupero. Alternativa di riciclaggio alla richiesta di restituzione: Il proprietario dell'apparecchio elettrico è tenuto in alternativa, invece della restituzione, a collaborare in modo che lo smaltimento venga eseguito correttamente in caso ceda l'apparecchio. L'apparecchio vecchio può anche venire consegnato a un centro di raccolta che provvede poi allo smaltimento secondo le norme nazionali sul riciclaggio e sui rifiuti.

Non ne sono interessati gli accessori e i mezzi ausiliari senza elementi elettrici forniti insieme ai vecchi apparecchi.

#### **i AVVISO!**

- Rivolgersi alla propria amministrazione comunale per chiedere qual è il centro di smaltimento competente.

### 12.2 Smaltimento dell'imballaggio

- I materiali di imballaggio sono stati selezionati secondo principi ecocompatibili e sono quindi riciclabili. Il reinserimento degli imballaggi nel circuito dei materiali consente di risparmiare materie prime e di ridurre le spese di smaltimento.
- Smaltire gli imballaggi non più necessari secondo le disposizioni vigenti.

## 13 Garanzia

Nell'ambito delle condizioni di garanzia, GLORIA concede una garanzia di 24 mesi sui propri prodotti ([www.gloriagarten.de](http://www.gloriagarten.de)). Questo non va a intaccare le rivendicazioni legali nei confronti del venditore.

Con riserva di modifiche tecniche!

## INNHOLDSFORTEGNELSE

<b>1</b>	<b>Generelle informationer til denne betjeningsvejledning</b> .....	<b>69</b>
1.1	Symboler på maskinen og i vejledningen .....	70
1.2	Advarselsinformationer .....	70
1.3	Anvendelse efter bestemmelserne .....	70
1.4	Mulig og forudsigelig fejlanvendelse .....	71
1.5	Restfarer .....	71
1.6	Begrænset ansvar .....	71
<b>2</b>	<b>For din sikkerhed</b> .....	<b>71</b>
2.1	Grundlæggende sikkerhedsanvisninger .....	71
2.2	Generelle sikkerhedsanvisninger for el-værktøj .....	72
2.3	Sikkerhedsinstruktioner for betjening af græssaksen .....	73
<b>3</b>	<b>Før apparatet kan bruges</b> .....	<b>75</b>
3.1	Tilstand ved levering .....	75
3.2	Apparatets dele .....	75
<b>4</b>	<b>Tekniske data</b> .....	<b>75</b>
<b>5</b>	<b>Udpakning</b> .....	<b>76</b>
<b>6</b>	<b>Montering af græssaksen</b> .....	<b>76</b>
6.1	Montering forbindelsesrør .....	76
6.2	Højdeindstilling .....	76
<b>7</b>	<b>Anvendelse og idriftsættelse</b> .....	<b>76</b>
7.1	Anvendelse .....	76
7.1.1	Vinkeljustering .....	77
<b>8</b>	<b>Vedligeholdelse &amp; rengøring</b> .....	<b>77</b>
8.1	Skift kniven .....	78
8.2	Rengøring .....	78
<b>9</b>	<b>Afbrydelse &amp; opbevaring</b> .....	<b>78</b>
9.1	Afbrydelse .....	78
9.2	Opbevaring .....	78
<b>10</b>	<b>Problemer med apparatet</b> .....	<b>79</b>
10.1	Afhjælpning af driftsfejl på <i>√FINECUT 230V</i> .....	79
<b>11</b>	<b>Tilbehør/reservedele</b> .....	<b>79</b>
<b>12</b>	<b>Miljøbeskyttelse</b> .....	<b>79</b>
12.1	Bortskaffelse af produktet .....	79
12.2	Bortskaffelse af emballagen .....	79
<b>13</b>	<b>Garanti</b> .....	<b>79</b>

### 1 Generelle informationer til denne betjeningsvejledning

Denne betjeningsvejledning er del af GLORIA-apparatet og skal altid være til rådighed i nærheden af dette. Betjeningsvejledningen giver vigtige anvisninger og informationer, som er nødvendige for sikker brug af apparatet! Betjeningsvejledningen skal læses fuldstændigt af alle personer, som har til opgave at betjene / anvende og vedligeholde apparatet. Opbevar betjeningsvejledningen, og lad den følge med apparatet, hvis det gives videre til andre! Alle advarsler har betydning for din personlige sikkerhed!

## 1.1 Symboler på maskinen og i vejledningen



Læs driftsvejledningen!



Bær høreværn!



Brug beskyttelsesbriller!



Brug beskyttelseshandsker!



Skal beskyttes mod regn!



Brug sikkerhedssko!



Hold hænder væk fra knivene!



Pas på, at personer i nærheden ikke kommer til skade på grund af fremmedlegemer, der slynges væk! Hold omkringstående på afstand!



Må ikke berøres! Fare for forbrænding på grund af varme overflader!



Skæreværktøjet kører videre, selvom enheden er standset!



Træk stikket ud af stikdåsen med det samme, hvis kablet er beskadiget eller skåret over! Sluk for haveredskabet og træk stikket ud af stikdåsen, før redskabet indstilles eller rengøres, hvis ledningen er sammenfiltret eller før haveredskabet forlades uden opsyn i længere tid. Hold strømkablet væk fra tænderne/knivene.



Beskyt dig selv mod elektrisk stød!



Hold tilslutningskablet borte fra skæreknivene!



Aktivér nedlukning før vedligeholdelse!



Smør skæret!



Udtjente elapparater og elektroniske apparater må ikke bortskaffes via det normale husholdningsaffald! Miljøkorrekt bortskaffelse!



Genbrugsemballeringsmaterialer!



Beskyttelsesklasse II



## 1.2 Advarselsinformationer



**FARE**

En advarselsinfo på dette faretrin angiver en livsfarlig situation. Overhold anvisningerne i denne advarselsinfo, så faren for alvorlige kvæstelser og livsfare undgås.



**ADVARSEL**

En advarselsinfo på dette faretrin angiver en mulig truende farlig situation. Overhold anvisningerne i denne advarselsinfo, så faren for alvorlige kvæstelser og livsfare undgås.



**FORSIKTIG**

En advarselsinformation på dette faretrin markerer en mulig farlig situation, som kan føre til mulige kvæstelser, hvis situationen ikke undgås. Overhold anvisningerne i denne advarselsinfo, så faren for kvæstelser undgås.

**OBS**

En advarselsinformation på dette faretrin markerer en mulig fare, som kan føre til materielle skader, hvis situationen ikke undgås. Overhold anvisningerne i denne advarselsinformation for at undgå materielle skader.



**BEMÆRK!**

En bemærk-info markerer ekstra informationer eller billeder, som gør det lettere at betjene og forstå apparat.

### 1.3 Anvendelse efter bestemmelserne

Dette GLORIA-apparat er beregnet til privat brug udendørs til klipping af plænekanter i hobbyhaven. Det er en forudsætning for korrekt brug af apparatet, at den vedlagte driftsvejledning overholdes. Betjeningsvejledningen indeholder også drifts-, vedligeholdelses- og servicebetingelser.

#### FORSIKTIG

#### FARE VED ANVENDELSE UDEN FOR ANVENDELSESOMRÅDET!

Hvis apparatet anvendes uden for anvendelsesområdet, kan det være forbundet med farer. Overhold derfor de efterfølgende sikkerhedsanvisninger:

- Brug kun apparatet til anvendelsesområdet.
- Overhold alle anvisninger og informationer i betjeningsvejledningen.

### 1.4 Mulig og forudsigelig fejlanvendelse

Græssaksen er ikke egnet til andre anvendelser end de nævnte anvendelsesområder. Det er forbudt at klippe andre materialer end græs. Maskinen må ikke anvendes i fugtigt vejr, regn eller i/under vand. Egenhændige ændringer af apparatet eller anvendelse uden for anvendelsesområdet udelukker garanti fra producenten for skader, som opstår som følge heraf.

### 1.5 Restfarer

Denne græssaks er i overensstemmelse med de anerkendte tekniske regler og gældende sikkerhedsbestemmelser! Alligevel kan følgende forekomme ved brug af apparatet:

- Fare for betjeningspersonens eller andre personers liv og lemmer.
- Forringet funktion for apparatet.
- Forringelser for andre materielle værdier.

### 1.6 Begrænset ansvar

Vi gør udtrykkeligt opmærksom på, at vi i henhold til loven om produktansvar ikke hæfter for skader fremkaldt af vores apparater, såfremt skaderne skyldes usagkyndig reparation, eller hvis der ved udskiftning af dele ikke er anvendt producentens originale dele, eller reparationen ikke er blevet udført af kundeservice eller af en autoriseret fagmand.

## 2 For din sikkerhed

I dette kapitel får du vigtige advarsels- og sikkerhedsanvisninger, som altid skal overholdes ved omgang med og brug af apparatet.

### 2.1 Grundlæggende sikkerhedsanvisninger

Overhold de efterfølgende grundlæggende sikkerhedsanvisninger for sikker omgang med og sikker brug af apparatet:



- Reparationer på apparater til hus og have må kun udføres af serviceafdelingerne. Reservedelene skal bestilles hos forhandleren. Hvis de ikke er på lager, bestiller han dem hurtigt hjem.
- Dette apparat er i overensstemmelse med de anerkendte tekniske regler og gældende sikkerhedsbestemmelser!
- Dette apparat kan bruges af børn fra 16 år og derover samt af personer med reducerede fysiske, sensoriske eller mentale evner eller mangel på erfaring og viden, hvis de er under opsyn eller er blevet undervist i sikker brug af apparatet og de farer, der kan være forbundet med det. Børn må ikke lege med apparatet. Rengøring og brugervedligeholdelse må ikke udføres af børn uden opsyn.
- Dette apparat må ikke benyttes, hvis du er træt, syg eller påvirket af alkohol, narkotika eller medicin.
- Apparatet må ikke være uden opsyn, så længe det er i drift.
- For at undgå skader på grund af anvendelse uden for anvendelsesområdet skal betjeningsvejledningen overholdes og opbevares omhyggeligt!
- Bær arbejdsbeklædning som sikkerhedssko, beskyttelsesbriller, lange bukser og evt. handsker under græsklippingen. Arbejd ikke med bare fødder eller i lette sandaler.
- Hvis apparatet gives videre til andre personer, skal betjeningsvejledningen følge med!
- Brug kun originale GLORIA-reserve- og tilbehørsdele til apparatet. Brug aldrig slidte, ændrede eller defekte reserve-/ tilbehørsdele!

## 2.2 Generelle sikkerhedsanvisninger for el-værktøj

### ADVARSEL

Læs alle sikkerhedsadvarsler, instruktioner, illustrationer og specifikationer, som følger med el-værktøjet. I tilfælde af manglende overholdelse af anvisningerne nedenfor er der risiko for elektrisk stød, brand og/eller alvorlige personskader.

**Opbevar alle sikkerhedsinstrukser og anvisninger til senere brug.** Betegnelsen "el-værktøj" i advarslerne refererer til dit (ledningsforbundne) el-værktøj tilsluttet lysnettet eller til batteridrevet (ledningsfrit) el-værktøj.

### Sikkerhed på arbejdspladsen

- **Hold arbejdsområdet rent og godt oplyst.** Rodede eller mørke områder kan medføre ulykker.
- **Brug ikke el-værktøjet i eksplosionsfarlige omgivelser, hvor der findes brændbare væsker, gasser eller støv.** El-værktøj kan slå gnister, der kan antænde støv eller dampe.
- **Sørg for, at andre personer og ikke mindst børn holdes væk fra arbejdsområdet, når el-værktøjet er i brug.** Hvis man distraheres, kan man miste kontrollen over maskinen.

### Elektrisk sikkerhed

- **El-værktøjets stik skal passe til kontakten. Stikket må under ingen omstændigheder ændres. Brug ikke adapterstik sammen med jordforbundet el-værktøj.** Uændrede stik, der passer til kontakterne, nedsætter risikoen for elektrisk stød.
- **Undgå kropskontakt med jordforbundne overflader som f.eks. rør, radiatorer, komfurer og køleskabe.** Hvis din krop er jordforbundet, øges risikoen for elektrisk stød.
- **El-værktøj må ikke udsættes for regn eller fugt.** Indtrængen af vand i el-værktøj øger risikoen for elektrisk stød.
- **Brug ikke ledningen til formål, den ikke er beregnet til. Du må aldrig bære el-værktøjet i ledningen, hænge el-værktøjet op i ledningen eller rykke i ledningen for at trække stikket ud af kontakten. Beskyt ledningen mod varme, olie, skarpe kanter eller maskindele, der er i bevægelse.** Beskadigede eller indviklede ledninger øger risikoen for elektrisk stød.

- **Hvis el-værktøjet benyttes i det fri, må der kun benyttes en forlængerledning, der er egnet til udendørs brug.** Brug af forlængerledning til udendørs brug nedsætter risikoen for elektrisk stød.
- **Hvis det ikke kan undgås at bruge el-værktøjet i fugtige omgivelser, skal der bruges et HFI-relæ.** Brug af et HFI-relæ reducerer risikoen for at få elektrisk stød.

### Personlig sikkerhed

- **Brug kun maskinen til anvendelsesområdet!** Arbejd kun inden for det angivne driftsområde.
- **Før maskinen startes, skal den altid kontrolleres for perfekt tilstand, og den må ikke startes, hvis:**
  - Maskinen udviser synlige tegn på skader.
  - Maskinen har været faldet ned.
- **El-værktøj må ikke udsættes for regn eller fugt.** Indtrængen af vand i el-værktøj øger risikoen for elektrisk stød.
- **Det er vigtigt at være opmærksom og holde øje med, hvad man laver, og bruge el-værktøjet fornuftigt. Brug ikke el-værktøj, hvis du er træt, har indtaget alkohol eller er påvirket af medicamenter eller euforiserende stoffer.** Få sekunders uopmærksomhed ved brug af el-værktøjet kan føre til alvorlige personskader.
- **Brug personligt beskyttelsesudstyr. Brug altid beskyttelsesbriller.** Brug af sikkerhedsudstyr som f. eks. støvmaske, skridsikkert fodtøj, beskyttelseshjelm eller høreværn afhængig af maskintype og anvendelse nedsætter risikoen for personskader.
- **Undgå utilsigtet igangsætning. Kontroller, at el-værktøjet er slukket, før du tilslutter det til strømtilførslen og/eller batteriet, løfter eller bærer det.** Undgå at bære el-værktøjet med fingeren på afbryderen og sørg for, at el-værktøjet ikke er tændt, når det sluttes til nettet, da dette øger risikoen for personskader.
- **Gør det til en vane altid at fjerne indstillingsværktøj eller skruenøgle, før el-værktøjet startes.** Hvis et stykke værktøj eller en nøgle sidder i en roterende maskindel, er der risiko for personskader.
- **Undgå en unormal legemssposition. Sørg for at stå sikkert, mens der arbejdes, og kom ikke ud af balance.** Dermed har du bedre muligheder for at kontrollere el-værktøjet, hvis der skulle opstå uventede situationer.



- **Brug egnet arbejdstøj.** Undgå løse beklædningsgenstande eller smykker. Hold hår og tøj væk fra dele, der bevæger sig. Dele, der er i bevægelse, kan gribe fat i løstsiddende tøj, smykker eller langt hår.
- **Hvis støvudsugnings- og opsamlingsudstyr kan monteres, er det vigtigt, at dette tilsluttes og benyttes korrekt.** Brug af en støvopsugning kan reducere støvmængden og dermed den fare, der er forbundet med støv.
- **Selvom du kender værktøjet godt og er vant til at bruge det, skal du alligevel være opmærksom og overholde sikkerhedsanvisningerne.** Et øjeblik uopmærksomhed kan medføre alvorlige personskader.

### Omhyggelig omgang med og brug af el-værktøj

- **Undgå overbelastning af el-værktøjet.** Brug altid el-værktøj, der er beregnet til det stykke arbejde, der skal udføres. Med det passende el-værktøj arbejder man bedst og mest sikkert inden for det angivne effektområde.
- **Brug ikke el-værktøj, hvis afbryderen er defekt.** El-værktøj, der ikke kan startes eller stoppes, er farligt og skal repareres.
- **Træk stikket ud af stikkontakten og/eller fjern batteriet, hvis det kan tages af, før el-værktøjet justeres, før skift af tilbehørsdele og før el-værktøjet lægges til opbevaring.** Disse sikkerhedsforanstaltninger forhindrer utilsigtet start af el-værktøjet.
- **Opbevar ubenyttet el-værktøj uden for børns rækkevidde.** Lad aldrig personer, der ikke er fortrolige med el-værktøjet eller ikke har gennemlæst disse instrukser, benytte el-værktøjet. El-værktøj er farligt, hvis det benyttes af ukyndige personer.
- **Vedligehold el-værktøj og tilbehørsdele.** Kontroller, om bevægelige maskindele fungerer korrekt og ikke sidder fast, og om delene er brækket eller beskadiget, således at el-værktøjets funktion påvirkes. Få beskadigede dele repareret, inden el-værktøjet tages i brug. Mange uheld skyldes dårligt vedligeholdt el-værktøj.
- **Sørg for, at skæreværktøjer er skarpe og rene.** Omhyggeligt vedligeholdte skæreværktøjer med skarpe skærekanter sætter sig ikke så hurtigt fast og er nemmere at føre.

- **Brug el-værktøj, tilbehør, indsatsværktøj osv. iht. disse instrukser.** Tag hensyn til arbejdsforholdene og det arbejde, der skal udføres. Anvendelse af el-værktøjet til formål, som ligger uden for det fastsatte anvendelsesområde, kan føre til farlige situationer.
- **Hold håndtag og gribeflader tørre, rene og fri for olie og smørefedt.** Hvis håndtag og gribeflader er glatte, kan værktøjet ikke håndteres og styres sikkert, hvis der sker noget uventet.

### Service

- **Sørg for, at el-værktøj kun repareres af kvalificerede fagfolk og at der kun benyttes originale reservedele.** Dermed sikres størst mulig maskinsikkerhed.

## 2.3 Sikkerhedsinstruktioner for betjening af græssaksen



### SIKKERHEDSINSTRUKTIONER FOR GRÆSSAKSE

- **Brug ikke græssaksen i dårligt vejr, især ikke hvis der er fare for lynnedslag.** Dette reducerer faren for at blive ramt af et lyn.
- **Hold alle strømkabler og ledninger væk fra klippeområdet.** Strømkabler eller ledninger kan blive klippet over af kniven ved en fejl.
- **Hold kun fast i græssaksen ved de isolerede grebsflader, da kniven kan komme i kontakt med skjulte strømledninger.** Hvis knivene kommer i kontakt med en strømførende ledning, kan det sætte metaldele på græssaksen under spænding og forårsage et elektrisk stød.
- **Hold alle legemsdele væk fra kniven.** Forsøg ikke at fjerne afskåret materiale eller at holde fast i materiale, som skal skæres over, mens kniven kører. Knivene fortsætter med at bevæge sig efter slukningen. Få sekunders uopmærksomhed ved brug af græssaksen kan føre til alvorlige personskader.
- **Når du fjerner fastsiddende græsafklip eller udfører vedligeholdelse på græssaksen, skal du sørge for, at tænd/sluk-knappen (D) er slået fra, at netkablet er taget ud, og at tilkoblingsspærren er aktiveret, eller at batteriet er fjernet.** Uventet opstart af græssaksen ved fjernelse af fastsiddende afklip eller under vedligeholdelse kan forårsage alvorlige kvæstelser.

- Bær græssaksen i grebet, når kniven ikke kører og sørg for, at start-stop-kontakten ikke betjenes. Omhyggelig bæring af græssaksen reducerer risikoen for en utilsigtet start og for en deraf resulterende fare for at blive kvæstet af knivene.
- Ved transport eller opbevaring af græssaksen skal knivbeskyttelsen altid sættes på. Grundig håndtering af græssaksen reducerer faren for kvæstelser på grund af kniven.

#### ADVARSEL



**FARE FOR FORBRÆNDING PÅ MASKINENS VARME DELE!**



**FARE FOR TILSKADEKOMST PÅ GRUND AF SKARP/SPIDS SKÆREBJÆLKE!**

Maskinens dele kan blive meget varme under brug og føre til mulige forbrændinger.

- Bær beskyttelseshandsker ved monterings- og rengøringsarbejde!

Dele af græssaksen har skarpe kanter, hvor du muligvis kan komme til skade.

- Slå kun græssaksen til, når hænder og fødder ikke er i nærheden af knivene. Beskyt dig mod at kvæste fødder og hænder på grund af kniven.
- Bær beskyttelseshandsker ved monterings- og rengøringsarbejde!

Overhold de følgende sikkerhedsforanstaltninger, så personskader og materielle skader på grund af misbrug og usikker håndtering af produktet undgås. Misbrug kan medføre PERSONSKADER.

#### ADVARSEL

**FARE FOR PERSONSKADER VED BETJENINGEN!**

- Brug kun maskinen til anvendelsesområdet!
- Før maskinen startes, skal den altid kontrolleres for perfekt tilstand, og den må ikke startes, hvis:
  - Sikkerhedsinstallationerne (tilkoblingshåndtag, sikkerhedsafdækninger) og / eller børsterne er beskadigede eller slidte
  - Maskinen udviser synlige tegn på skader
  - Maskinen har været faldet ned.

Sæt aldrig sikkerhedsinstallationerne ud af drift.

- Brug kun enheden i dagslys eller med tilstrækkelig kunstig belysning.
- Brug aldrig enheden i regnvejr.
- Brug aldrig enheden, hvis der er personer, især børn, eller dyr i nærheden!
- Gå på plænen, du vil arbejde på på forhånd, så skader på maskinen eller levende væsener/genstande undgås. Strømledninger, sten, træstykker, ståltråd og lignende samt andre fremmedlegemer skal fjernes. Genstande, som græssaksen griber fat i, kan blive klippet over. Hold andre personer/dyr på afstand af det farlige område. For at undgå personskader er det vigtigt at sørge for sikkerhed på arbejdspladsen.
- Sørg for, at ventilationsåbningen er fri for snavs.

#### FORSIKTIG

**FARE FOR KVÆSTELSER PÅ GRUND AF OSCILLERENDE KNIV!**



- Start aldrig enheden, hvis den er i vippestilling!
- Hænder og fødder må aldrig komme i nærheden af kniven! Sørg for, at hænder og fødder har tilstrækkelig afstand til skærebjælken. Skærebjælken kører videre, selvom enheden er standset.
- Løft eller bær aldrig enheden, mens motoren kører! Hvis apparatet af og til skal transporteres frem og tilbage på arbejdspladsen, eller hvis du er nødt til at vippe det, skal du slukke for motoren. Hvis enheden af og til skal transporteres frem og tilbage til arbejdsarealet, eller hvis du er nødt til at vippe den, skal du slukke for motoren og skubbe knivbeskyttelsen (I) op.

#### FORSIKTIG

**FARE FOR PERSONSKADER PÅ GRUND AF OMKRINGFLYVENDE DELE!**



- Start eller aktiver ikke maskinen, hvis der opholder sig andre personer / dyr i risikoområdet.
- Start eller aktiver maskinen som beskrevet i driftsvejledningen.
- Tilkoblingsknappen må aldrig fastgøres eller kortsluttes.
- Brug aldrig maskinen i regn eller i fugtige, våde omgivelser.

- **Brug aldrig enheden, hvis der er personer, især børn, eller dyr i nærheden!**
- **Sørg altid for at stå stabilt og sikkert under arbejdet.**
- **Gå kun frem i skridttempo med maskinen.**

### FORSIKTIG

#### **FARE FOR PERSONSKADER PÅ GRUND AF UTILSIGTET TILKOBLING!**

**Utilstiget tilkobling kan føre til alvorlige kvæstelser. Tag stikket ud af stikkontakten for at undgå dette, hvis:**

- du lader maskinen stå uden opsyn.
- du vedligeholder, efterser eller rengør maskinen.
- maskinen viser tegn på driftsfejl.

## **3 Før apparatet kan bruges**

I dette kapitel får du informationer om tilstanden ved levering.

### **3.1 Tilstand ved levering**

Apparatet leveres standardmæssigt på følgende måde:

## **4 Tekniske data**

### ***√FINECUT 230V***

Apparat – Artikelnummer(-numre):

001320.0000

Spænding:

230 VAC / 50 Hz

Ydelse:

40 Watt

Klippebredde:

250 mm

Højdejustering:

30 / 40 / 50 mm

Antal slag, maks.:

1.100 slag/min

Enhedens vægt:

ca. 2,7 kg

Beskyttelsesklasse:

II

#### Støj-/vibrationsinformation:

El-værktøjets A-vægtede støjniveau er typiske:

- LpA 83,0 dB(A); Usikkerhed KpA = 3,0 dB (A)

- LwA 91,0 dB(A); Usikkerhed KwA = 3,0 dB (A)

Samlede vibrationsværdier  $ah \leq 2,5 \text{ m/s}^2$ ,  $K = 1,5 \text{ m/s}^2$

#### **INFORMATIONER**

De angivne vibrationsværdier er målt efter en normeret kontrolmetode og kan anvendes til sammenligning af elektriske apparater. De faktisk optrædende vibrationsværdier kan afvige fra de angivne værdier, afhængigt af anvendelse.

#### **ADVARSEL**

De angivne vibrationsværdier kan danne basis for en første vurdering af vibrationsbelastningen. Den faktiske vibrationsbelastning skal vurderes. Her kan der også tages hensyn til tidspunkter, hvor det elektriske apparat er frakoblet, og tids-punkter, hvor det er tændt, men kører uden belastning.

## **3.2 Apparatets dele**

- A** Ergonomisk håndtag
- B** Tilkoblingsspærre
- C** Trækaflastning
- D** Tænd/sluk-sikkerhedsknap
- E** Forskruning rør foroven
- F** Forskruning rør forned
- G** Vinkeljustering
- H** Knivsæt bestående af underkniv med 2 monterede overknive)
- I** Knivbeskyttelse
- J** Monteringshuller hjul til højdeindstilling

## 5 Udpakning

Figur 1a - 1b

- 1a - 1b Dit apparat *✓FINECUT 230V* leveres delvist monteret og skal samles i overensstemmelse hermed.

## 6 Montering af græssaksen

Figur 2 - 5

### ⚠ ADVARSEL



**FARE FOR TILSKADEKOMST PÅ GRUND AF SKARP/SPIDSKNIVE!**  
Dele af græssaksen har skarpe kanter, hvor du muligvis kan komme til skade.

- Bær beskyttelseshandsker ved monterings- og rengøringsarbejde!
- Stik ikke hænderne ind i knivbladet!
- Montering kun med knivbeskyttelse (I)!
- Skub knivbeskyttelsen (I) på skærebjælken (H)!

### 6.1 Montering forbindelsesrør

Figur 2 - 3

- 2 Når delene er taget ud af emballagen, samles de to delte rør (E/F) som vist på figur 2. Sørg for ved samlingen, at fikseringstappen sidder i noten som vist på billedet, da de to rør ellers ikke anbringes korrekt.
- 3 Stram nu forskruingen (E) med uret med hånden. Sørg for, at kablet ikke kommer i klemme!

### 6.2 Højdeindstilling

- Din *✓FINECUT 230V* med færdigmonterede hjul. På fabrikken er skærehøjden indstillet til 3 cm. Du har dog muligheden for at ændre højdejusteringen for klipningen til 4 cm eller 5 cm ved at gøre som følger:

Figur 4 - 5

- 4 - 5 Brug den medfølgende unbrakonøgle (3 mm) til at fjerne begge hjul fra hjulholderne, og monter dem derpå i en af de 2 andre hjulholdere. Vær opmærksom på rækkefølgen af skiverne (stor metalskive rører det gule hus, lille metalskive rører skruehovedet, hvid PTFE-skive imellem), og sørg for, at begge hjul er monteret i samme højde. De enkelte klippehøjder er markeret på holderne.

### ⚠ FORSIKTIG

**FARE FOR KVÆSTELSER PÅ GRUND AF MONTERINGSFEJL!**

Sørg for, at alle dele og skruer er strammet, så apparatet er i driftssikker tilstand. Start først apparatet, når monteringen er helt afsluttet!

## 7 Anvendelse og idriftsættelse

Figur 6 - 12



### ⚠ FARE

**LIVSFARE PÅ GRUND AF STRØMSTØD! INDEN IBRUGTAGNINGEN SKAL DU SE KAPITEL 2 "FOR DIN SIKKERHED":**

Driftsspændingen er 230 V AC, 50 Hz (til ikke-EU-lande 220 V, 240 V afhængigt af modellen). Brug kun godkendte forlængerledninger. Informationer fås på et autoriseret serviceværksted.

### ⚠ FARE

Ikke forskriftsmæssige forlængerledninger kan være farlige. Forlængerledning, stik og kobling skal være vandtætte og de skal være godkendt til udenørs brug. Hvis du har brug for en forlængerledning til drift af maskinen, skal følgende ledningstværsnit overholdes:  
- 1,5 mm<sup>2</sup> til max. 20 m længde  
- 2,5 mm<sup>2</sup> til max. 50 m længde

### i BEMÆRK!

Hvis der benyttes en forlængerledning, skal denne - som beskrevet under sikkerhedsforskrifterne - være forsynet med en jordledning, der skal være forbundet med jordledningen til det elektriske anlæg via stikket. Netstik og kobling for en forlængerledning skal være vandtætte og må ikke ligge i vandet. Koblingen må ikke ligge på gulvet.

### 7.1 Anvendelse

#### OBS

På grund af forkert brug af maskinen kan der opstå materielle skader! Overhold derfor de efterfølgende sikkerhedsanvisninger:

- Når du arbejder på kanten af græsplænen, skal du sikre dig, at du ikke beskadiger kantstenen (f.eks. ved at vippe enheden), eller at kantstenen beskadiger eller bøjer skærebjælken.
- Knivbladene er indstillet præcist til græsklipning. Klipping af grene og buske fører til tab af spænding og dermed til en dårligere græsklipning.
- Gennemgå først det græsareal, som du vil rengøre, så skader på enheden eller levende væsener og genstande undgås. Strømledninger, sten, træstykker, ståltråd og lignende samt andre fremmedlegemer skal fjernes. Genstande, som græssaksen griber fat i, kan blive klippet over.

### **i BEMÆRK!**

- 6 Sæt forlængerkablets strop ind i den der-til beregnede trækaftastning (C) i håndtaget (A), og fastgør den i holderen.
- 7 Tilslut maskinen til en stikkontakt med et forlængerkabel (230 V vekselstrøm).
- 8 Fjern knivbeskyttelsen (I).
- 9 Rengør græssaksen før og efter hver brug. Smør kniven før og efter brugen med maskinolie eller smøremiddel i form af spray.
  - Slå først græsplænen med græsslåmaskinen / plænerobotten, inden du bruger græssaksen.
  - Indstil klippehøjden (3/4/5 cm) som beskrevet i kapitel 6.2.
  - Sæt *FINECUT 230V* på plænen, og tænd for apparatet. Maskinen tændes ved først at trykke på kontaktpærren (B) og holde den nedtrykket. Tryk derefter på start-stop-sikkerhedsknappen (D) og hold den nede.
- 10 Flyt nu langsomt enheden frem på plænen. Udøv herved ikke noget tryk på apparatet. Hvis græssaksen holdes på samme sted for længe, kan græslaget blive beskadiget.

### **i BEMÆRK!**

Hvis der ligger for meget afklippet græs på skærebjælken, skal du slukke for enheden, løfte den lidt og ryste græsset af.

### **OBS**

**På grund af forkert brug af maskinen kan der opstå materielle skader! Overhold derfor de efterfølgende sikkerhedsanvisninger:**

- Når du klipper rundt om kantsten, hegn eller træer, skal du sørge for, at skærebjælken ikke kommer i kontakt med disse.

- 9 Smør kniven min. 1 x pr. time (maskinolie eller smøremiddel i form af spray).

## 7.1.1 Vinkeljustering

Din *FINECUT 230V* er udstyret med vinkeljustering (G), som giver dig mulighed for også at pleje plænen på vanskeligt tilgængelige steder. Gør som følger for at justere rørets vinkel:

### **⚠ FORSIKTIG**

#### FARE FOR KVÆSTELSER PÅ GRUND AF OSCILLERENDE KNIV!



- Slå dit apparat fra, når du indstiller vinklen!

Figur 11 - 12

- 11 - 12 Tryk samtidigt på de to taster til vinkeljustering (G) for at justere røret. Vinklen (G) kan justeres i 9 trin. Ved flad indstilling kan der derfor arbejdes under forhindringer.

DK

## 8 Vedligeholdelse & rengøring

Figur 13 - 23



### **⚠ ADVARSEL**



**FARE FOR KVÆSTELSER PÅ GRUND AF UTILSIGT TILKOBLING SAMT SKARPE / SPIDSE KNIVE!**

Dele af græssaksen har skarpe kanter, hvor du muligvis kan komme til skade.

- Sluk for maskinen, og tag stikket ud af stikkontakten.
- Bær beskyttelseshandsker ved vedligeholdelse og rengøring!
- Skub knivbeskyttelsen (I) på kniven (H).

### **⚠ FORSIKTIG**



**FARE FOR FORBRÆNDING PÅ MASKINENS VARME DELE!**

Ved montering eller omstilling kan maskinens eller komponenternes motord dele stadig være meget varme og dermed føre til mulige forbrændinger. Overhold derfor de efterfølgende sikkerhedsanvisninger:

- Bær beskyttelsehandsker ved vedligeholdelse & rengøring!

## 8.1 Skift kniven

### ADVARSEL



**FARE FOR TILSKADEKOMST PÅ GRUND AF SKARP/SPIDS SKÆREBJÆLKE!**

- Montering kun med knivbeskyttelse (I)!

### BEMÆRK!

Nødvendigt værktøj:



- 13 Løsn og fjern de 7 markerede skruer på bundafdækningen på apparatets underside.
- 14 Løft bundafdækningen fra apparatet, og fjern den.
- 15 For derpå at fjerne knivsættet løsnes og fjernes den resterende, markerede skrue.
- 16 Løft knivsættet fra apparatet, og fjern det.
- 17 Rengør evt. tilsmudsning i huset samt de to tætninger med en børste.
- 18 Før du sætter det nye knivsæt i, skal du sikre dig, at markeringerne på de to store tandhjul stemmer overens med markeringerne på huset. De to excenterskiver skal stå som vist.
- 19 Inden det nye knivsæt sættes ind, skal du kontrollere, at overkniven sidder korrekt. Overknivene skal være placeret i midten og pege lige fremad som vist. Juster evt. overknivens excenterskiver iht. figuren. (✓ = rigtigt / ✗ = forkert).
- 20 Sæt nu det nye knivsæt på. Den store mellemste tap og de 3 markerede aksler på tandhjulene, som skal sidde i hullerne i knivsættet, bruges som positioneringshjælp.
- 21 Fastgør knivsættet, idet du skruer det fast på det markerede sted.
- 22 Sæt bundafdækningen på apparatet som vist.
- 23 Skru derefter bundafdækningen fast med de 7 markerede skruer.

- Smør den nye kniv før brugen med maskinolie eller smøremiddel i form af spray.

Udskiftningen af knivsættet er dermed afsluttet.

## 8.2 Rengøring

### OBS

På grund af forkert brug af maskinen kan der opstå materielle skader! Overhold derfor de efterfølgende sikkerhedsanvisninger:

- Tag apparatet ud af stikkontakten.
- Maskinen må ikke lægges ned i vand eller sprøjtes til eller rengøres med vand. Maskinen skal beskyttes mod vand og fugt.
- Rengør maskinen udvendig med en fugtig klud eller en blød børste. Brug ikke stærke eller skurende rengøringsmidler.
- Hvis græssaksen er kraftigt tilsmudset, skal den afmonteres og rengøres grundigt. Rengør skåret, huset og de to tætninger med en børste, og smør derefter knivene (J).
- Lad kun GLORIA-servicestationer udføre reparationer.
- Brug kun originale GLORIA-reservedele ved reparationer (<https://shop.gloriagarten.de>).

## 9 Afbrydelse & opbevaring

### 9.1 Afbrydelse

- Tag apparatet ud af drift ved at slippe tænd-/sluk-knappen (D) i håndtaget.
- Tag apparatet ud af stikkontakten.

### 9.2 Opbevaring

Figur 24 - 27

### FORSIKTIG

Ved omgang med maskinen kan der opstå farer, så personer kan komme til skade. Opbevar derfor maskinen uden for børns rækkevidde.

- Rens maskinen for snavs og fremmedlegemer.
- 24 Træk netstikket ud af stikkontakten, og tag derefter forbindelseskablet ud.
- 25 Tag kablet ud af trækafastningen (C).

26 Skub knivbeskyttelsen (I) på kniven (H).

27 Tør maskinenhængende, og opbevar den frostsikkert.

## 10 Problemer med apparatet

### 10.1 Afhjælpning af driftsfejl på

FINECUT 230V

Der opstår for det meste kun fejl, hvis apparatet ikke er behandlet og vedligeholdt korrekt. Den efterfølgende tabel "Afhjælpning af driftsfejl" indeholder de mest almindelige fejl og afhjælpning af dem. Ved andre fejl bedes du kontakte den nærmeste producent-serviceafdeling.

Fejl	Årsag	Afhjælpning
Apparat starter ikke eller bliver stående	Strømforsyning afbrudt	Tilslut strømkablet Kontrollér sikringen
	Netspænding svarer ikke til oplysningerne	Kontrollér netspændingen Tilslut apparatet iht. oplysningerne på typeskiltet
	Forlængerledning defekt	Kontrollér forlængerledningen for skader
Skær blokeret	Skær blokeret af afklip, grene eller fremmedlegemer	Rengør kniv på skæret, og få den til at bevæge sig frit
Skær kører trægt	Skæret har ikke tilstrækkelig smøring	Smør skæret
Græsset klippes for langt for kort	Forkert højdeindstilling	Juster hjulenes højde

## 11 Tilbehør/reservedele

– Art.-nr. 729250.0000 ekstra kniv  
FineCut 230V

Du finder yderligere tilbehør på [www.gloriagarten.de](http://www.gloriagarten.de) såvel som i vores shop <https://shop.gloria-garten.com/de/>

## 12 Miljøbeskyttelse



## 12.1 Bortskaffelse af produktet

▪ Dette symbol på produktet, betjeningsvejledningen eller emballagen henviser til, at produktet ikke må bortskaffes med det normale husholdningsaffald, når dets levetid er slut.

▪ **Bortskaf ikke apparatet med husholdningsaffaldet.** Ifølge det europæiske direktiv 2012/19/EU om affald af elektrisk og elektronisk udstyr og implementering i national lovgivning skal brugte elektroniske apparater indsamles separat og leveres til miljøkorrekt genanvendelse. Genbrugsalternativ til opfordring om returnering: Hvis ejeren af det elektriske apparat ønsker at skille sig af med apparatet, er vedkommende som alternativ til returnering forpligtet til at medvirke til korrekt genanvendelse. Det gamle apparat kan leveres til et indsamlingssted, der bortskaffer det iht. national kredsløbsøkonomi og affaldslovgivning.

Tilbehør og hjælpemidler uden elektriske dele, der følger med de gamle apparater, er ikke omfattet af dette.

### **i BEMÆRK!**

▪ Du bedes forhøre dig hos din kommune om den nærmeste genbrugsplads.

## 12.2 Bortskaffelse af emballagen

▪ Emballagemateriaerne er valgt ud fra miljømæssigt forsvarlige og tekniske synspunkter og kan derfor genanvendes. Returnering af emballagen til materialekredsløbet sparer råstoffer og reducerer affaldsmængden.

▪ Bortskaf emballagematerialer, som ikke behøves længere, efter de lokalt gældende forskrifter.

## 13 Garanti

GLORIA giver dig 24 måneders garanti i forbindelse med garantibetingelserne ([www.gloriagarten.de](http://www.gloriagarten.de)). Dine lovmæssige garantikrav over for din sælger berøres ikke heraf.

Ret til tekniske ændringer forbeholdes!

# ÍNDICE

<b>1</b>	<b>Información general sobre este manual de instrucciones</b> .....	<b>80</b>
1.1	Símbolos en el dispositivo y en las instrucciones de uso .....	81
1.2	Indicaciones de advertencia .....	81
1.3	Uso conforme al destino .....	82
1.4	Uso indebido razonablemente previsible .....	82
1.5	Riesgos residuales .....	82
1.6	Limitación de responsabilidad .....	82
<b>2</b>	<b>Por su seguridad</b> .....	<b>82</b>
2.1	Instrucciones básicas de seguridad .....	82
2.2	Indicaciones generales de seguridad para herramientas eléctricas .....	83
2.3	Instrucciones de seguridad para el manejo de las tijeras cortacésped .....	85
<b>3</b>	<b>Antes de usar el dispositivo</b> .....	<b>86</b>
3.1	Estado de entrega .....	86
3.2	Elementos del dispositivo .....	86
<b>4</b>	<b>Especificaciones técnicas</b> .....	<b>87</b>
<b>5</b>	<b>Desembalaje</b> .....	<b>87</b>
<b>6</b>	<b>Montaje de las tijeras cortacésped</b> .....	<b>87</b>
6.1	Montaje del tubo de conexión .....	87
6.2	Regulación de altura .....	87
<b>7</b>	<b>Aplicación y puesta en marcha</b> .....	<b>88</b>
7.1	Aplicación .....	88
7.1.1	Ajuste del ángulo .....	89
<b>8</b>	<b>Mantenimiento y limpieza</b> .....	<b>89</b>
8.1	Cambio de cuchillas .....	89
8.2	Limpieza .....	90
<b>9</b>	<b>Puesta fuera de servicio y almacenamiento</b> .....	<b>90</b>
9.1	Puesta fuera de servicio .....	90
9.2	Almacenamiento .....	90
<b>10</b>	<b>Problemas con el dispositivo</b> .....	<b>91</b>
10.1	Solución de averías de funcionamiento en <i>(FINECUT 230V)</i> .....	91
<b>11</b>	<b>Accesorios / piezas de recambio</b> .....	<b>91</b>
<b>12</b>	<b>Protección medioambiental</b> .....	<b>91</b>
12.1	Eliminación de dispositivos .....	91
12.2	Eliminación del embalaje .....	91
<b>13</b>	<b>Garantía</b> .....	<b>91</b>

## 1 Información general sobre este manual de instrucciones

El presente manual de instrucciones forma parte del dispositivo GLORIA y debe encontrarse siempre disponible junto al dispositivo o cerca de él.














El manual le ofrece importantes instrucciones e información necesarias para el uso seguro de su dispositivo. Toda persona que deba encargarse del manejo/uso/mantenimiento del dispositivo deberá leer íntegramente el manual de instrucciones.






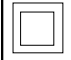
Conserve el manual y entréguelo junto con el dispositivo si cambia de propiedad.

Todas las advertencias tienen como objetivo siempre preservar su seguridad personal.



## 1.1 Símbolos en el dispositivo y en las instrucciones de uso

-  ¡Leer las instrucciones de uso!
-  ¡Utilice protectores auditivos!!
-  ¡Llevar gafas protectoras!
-  ¡Llevar guantes de protección!
-  ¡Proteger de la lluvia y la humedad!
-  ¡Llevar calzado de seguridad!
-  ¡Mantenga alejados manos de las cuchillas!
-  ¡Preste atención a que no sean lesionadas por cuerpos extraños proyectados las personas situadas cerca! Mantenga alejadas a las personas circundantes. ¡No tocar!
-  ¡Peligro de quemaduras por superficies calientes!
-  ¡La herramienta de corte marcha por inercia!
-  Saque inmediatamente el enchufe de la red en caso de dañar o cortar el cable de red. Desconecte el aparato para jardín y saque el enchufe de la red antes de realizar un ajuste, al limpiarlo, si se hubiese enganchado el cable, o siempre que deje desatendido el aparato para jardín, incluso durante un tiempo breve. Mantenga alejado el cable de red de las púas/cuchillas.
-  Evite exponerse a una descarga eléctrica.
-  Mantenga el cable de conexión alejado de las cuchillas.

-  Active la desconexión antes del mantenimiento.
-  ¡Engrasar la unidad de corte!
-  ¡NO eliminar dispositivos eléctricos y electrónicos con la basura doméstica normal!
-  ¡Eliminación ecológica!
-  ¡Materiales de embalaje reciclables!
-  Clase de protección II

## 1.2 Indicaciones de advertencia

### ¡PELIGRO!

Una advertencia a este nivel identifica una situación que amenaza la vida. Siga las indicaciones que acompañan a esta advertencia para evitar el peligro de muerte o de lesiones graves.

### ADVERTENCIA

Una advertencia de este nivel identifica una posible situación peligrosa. Siga las indicaciones que acompañan a esta advertencia para evitar el peligro de muerte o de lesiones graves.

### CUIDADO

Una advertencia de este nivel identifica una situación peligrosa que, de no evitarse, podría dar lugar a lesiones. Siga las indicaciones que acompañan a esta advertencia para evitar el peligro de lesiones.

### ATENCIÓN

Una advertencia de este nivel identifica un posible daño material que, de no evitarse, podría provocar algún perjuicio. Siga las indicaciones que acompañan a esta advertencia para evitar daños materiales.

### NOTA!

Una nota identifica información o ilustraciones adicionales cuya finalidad es facilitarle el uso y la comprensión del dispositivo.

### 1.3 Uso conforme al destino

Este dispositivo GLORIA es adecuado para el uso privado en zonas exteriores para cortar los bordes de césped durante trabajos de jardinería doméstica. El cumplimiento de las instrucciones del presente manual es condición indispensable para el uso debido del dispositivo. El manual de instrucciones incluye también las condiciones de servicio, mantenimiento y reparaciones.

#### CUIDADO

#### PELIGRO POR USO INDEBIDO!

El uso del dispositivo puede tener algunos riesgos si se hace de forma indebida. Observe las siguientes instrucciones de seguridad:

- Utilice el dispositivo únicamente conforme a su finalidad.
- Observe todas las indicaciones e informaciones del manual.

### 1.4 Uso indebido

#### razonablemente previsible

Las tijeras cortacésped no son adecuadas para aplicaciones distintas de las especificadas. Está prohibido cortar materiales que no sean hierba. El dispositivo no se debe utilizar con un ambiente húmedo, lluvia ni en/bajo el agua. El fabricante no será responsable de los posibles daños debidos a modificaciones por cuenta propia en el dispositivo o un uso de este distinto al debido.

### 1.5 Riesgos residuales

¡Estas tijeras cortacésped cumplen con las regulaciones comúnmente aceptadas de la técnica y las directrices aplicables sobre seguridad! No obstante, al utilizar las tijeras cortacésped pueden producirse: No obstante, al usar el dispositivo pueden producirse:

- situaciones peligrosas para la integridad física o la vida del usuario o de otras personas
- deterioros en el dispositivo
- deterioros en otros bienes materiales

### 1.6 Limitación de responsabilidad

Conforme a la ley de responsabilidad por productos, declinamos expresamente toda responsabilidad por daños provocados por el dispositivo siempre que se deban al incumplimiento de las instrucciones de funcionamiento, a un uso no conforme a su finalidad, a una reparación incorrecta o a

un cambio de piezas sin usar piezas originales del fabricante o al hecho de que la reparación no haya sido realizada por el servicio de atención al cliente o por un técnico especialista autorizado. Esto también tiene validez para los accesorios.

## 2 Por su seguridad

Observe las indicaciones básicas de seguridad siguientes para manejar y usar el dispositivo de forma segura:

### 2.1 Instrucciones básicas de seguridad

Observe las indicaciones básicas de seguridad siguientes para manejar y usar el dispositivo de forma segura:



- Los trabajos de reparación en estos dispositivos los realizará exclusivamente el personal técnico de servicio. Pida las piezas de repuesto a su distribuidor oficial. Si no estuvieran disponibles, él las recibirá en el menor tiempo.
- Este dispositivo cumple con las regulaciones comúnmente aceptadas de la técnica y las directrices aplicables sobre seguridad.
- Este dispositivo lo pueden usar jóvenes a partir de 16 años de edad y personas con discapacidades físicas, sensoriales o psíquicas, o con falta de experiencia o de conocimientos, siempre que cuenten con la supervisión necesaria o hayan sido instruidos en el manejo seguro del dispositivo y comprendan los riesgos que dicho manejo conlleva. No permitir que los niños jueguen con el dispositivo. Los niños no podrán realizar la limpieza y el mantenimiento que corresponde al usuario sin la vigilancia necesaria.
- Este dispositivo no debe usarse si se está cansado, enfermo o bajo la influencia del alcohol u otras drogas o medicamentos.
- No dejar el dispositivo desatendido mientras esté en funcionamiento.
- Para evitar daños y peligros originados por un uso indebido, deberán respetarse siempre las instrucciones del manual y guardar bien este.
- Mientras corte, lleve ropa de trabajo adecuada como zapatos de seguridad, gafas protectoras,

pantalones largos y, dado el caso, guantes. No trabaje descalzo ni con sandalias ligeras.

- **En caso de que el dispositivo cambie de propietario, se deberá entregar también el manual de instrucciones del mismo.**
- **Utilice para el dispositivo solamente accesorios y repuestos originales GLORIA. Nunca utilice piezas de repuesto ni accesorios gastados, modificados o defectuosos.**

## 2.2 Indicaciones generales de seguridad para herramientas eléctricas

### ADVERTENCIA

Lea íntegramente las advertencias de peligro, las instrucciones, las ilustraciones y las especificaciones entregadas con esta herramienta eléctrica. En caso de no atenerse a las instrucciones siguientes, ello puede ocasionar una descarga eléctrica, un incendio y/o una lesión grave.

**Guardar todas las advertencias de peligro e instrucciones para futuras consultas.** El término "herramienta eléctrica" empleado en las siguientes advertencias de peligro se refiere a herramientas eléctricas de conexión a la red (con cable de red) y a herramientas eléctricas accionadas por acumulador (sin cable de red).

#### Seguridad del puesto de trabajo

- **Mantenga el área de trabajo limpia y bien iluminada.** Las áreas desordenadas u oscuras pueden provocar accidentes.
- **No utilice herramientas eléctricas en un entorno con peligro de explosión, en el que se encuentren combustibles líquidos, gases o material en polvo.** Las herramientas eléctricas producen chispas que pueden llegar a inflamar los materiales en polvo o vapores.
- **Mantenga alejados a los niños y otras personas de su puesto de trabajo al emplear la herramienta eléctrica.** Una distracción le puede hacer perder el control sobre la herramienta eléctrica.

#### Seguridad eléctrica

- **El enchufe de la herramienta eléctrica debe corresponder a la toma de corriente utilizada. No es admisible**

**modificar el enchufe en forma alguna. No emplear adaptadores en herramientas eléctricas dotadas con una toma de tierra.** Los enchufes sin modificar adecuados a las respectivas tomas de corriente reducen el riesgo de una descarga eléctrica.

- **Evite que su cuerpo toque partes conectadas a tierra como tuberías, radiadores, cocinas y refrigeradores.** El riesgo a quedar expuesto a una sacudida eléctrica es mayor si su cuerpo tiene contacto con tierra.
- **No exponga la herramienta eléctrica a la lluvia o a condiciones húmedas.** Existe el peligro de recibir una descarga eléctrica si penetran ciertos líquidos en la herramienta eléctrica.
- **No abuse del cable de red. No utilice el cable de red para transportar o colgar la herramienta eléctrica, ni tire de él para sacar el enchufe de la toma de corriente. Mantenga el cable de red alejado del calor, aceite, esquinas cortantes o piezas móviles.** Los cables de red dañados o enredados pueden provocar una descarga eléctrica.
- **Al trabajar con la herramienta eléctrica a la intemperie utilice solamente cables de prolongación apropiados para su uso al aire libre.** La utilización de un cable de prolongación adecuado para su uso en exteriores reduce el riesgo de una descarga eléctrica.
- **Si fuese imprescindible utilizar la herramienta eléctrica en un entorno húmedo, es necesario conectarla a través de un dispositivo de corriente residual (RCD) de seguridad (fusible diferencial).** La aplicación de un fusible diferencial reduce el riesgo a exponerse a una descarga eléctrica.

#### Seguridad de personas

- **¡Utilice el dispositivo únicamente para su uso previsto!** Sólo funcionan dentro del rango de potencia especificado.
- **Antes de cada puesta en servicio, comprobar el perfecto estado del dispositivo; no deberá ponerse en funcionamiento si:**
  - el dispositivo tiene muestras visibles de daños.
  - el dispositivo se ha caído.
- **Esté atento a lo que hace y emplee sentido común cuando utilice una herramienta eléctrica. No utilice la herramienta eléctrica si estuviese cansado,**

ni tampoco después de haber consumido drogas, alcohol o medicamentos. El no estar atento durante el uso de la herramienta eléctrica puede provocar serias lesiones.

- **Utilice un dispositivo de protección personal. Utilice siempre una protección para los ojos.** El riesgo a lesionarse se reduce considerablemente si se utiliza un dispositivo de protección adecuado como una mascarilla antipolvo, zapatos de seguridad con suela antideslizante, casco, o protectores auditivos.
- **Evite una puesta en marcha involuntaria. Asegurarse de que la herramienta eléctrica esté desconectada antes de conectarla a la toma de corriente y/o al montar el acumulador, al recogerla y al transportarla.** Si transporta la herramienta eléctrica sujetándola por el interruptor de conexión/desconexión, o si alimenta la herramienta eléctrica estando ésta conectada, ello puede dar lugar a un accidente.
- **Retire las herramientas de ajuste o llaves fijas antes de conectar la herramienta eléctrica.** Una herramienta de ajuste o llave fija colocada en una pieza rotante puede producir lesiones al poner a funcionar la herramienta eléctrica.
- **Evite posturas arriesgadas. Trabaje sobre una base firme y mantenga el equilibrio en todo momento.** Ello le permitirá controlar mejor la herramienta eléctrica en caso de presentarse una situación inesperada.
- **Lleve puesta una vestimenta de trabajo adecuada. No utilice vestimenta amplia ni joyas. Mantenga su pelo y vestimenta alejados de las piezas móviles.** La vestimenta suelta, el pelo largo y las joyas se pueden enganchar con las piezas en movimiento.
- **Si se proporcionan dispositivos para la conexión de las instalaciones de extracción y recogida de polvo, asegúrese que éstos estén conectados y que sean utilizados correctamente.** El empleo de estos equipos reduce los riesgos derivados del polvo.
- **No permita que la familiaridad ganada por el uso frecuente de herramientas eléctricas lo deje caer en la complacencia e ignorar las normas de seguridad de herramientas.** Una acción negligente puede causar lesiones graves en una fracción de segundo.

## Uso y trato cuidadoso de herramientas eléctricas

- **No sobrecargue la herramienta eléctrica. Utilice la herramienta eléctrica adecuada para su aplicación.** Con la herramienta eléctrica adecuada podrá trabajar mejor y más seguro dentro del margen de potencia indicado.
- **No utilice la herramienta eléctrica si el interruptor está defectuoso.** Las herramientas eléctricas que no se puedan conectar o desconectar son peligrosas y deben hacerse reparar.
- **Saque el enchufe de la red y/o retire el acumulador desmontable de la herramienta eléctrica, antes de realizar un ajuste, cambiar de accesorio o al guardar la herramienta eléctrica.** Esta medida preventiva reduce el riesgo a conectar accidentalmente la herramienta eléctrica.
- **Guarde las herramientas eléctricas fuera del alcance de los niños. No permita la utilización de la herramienta eléctrica a aquellas personas que no estén familiarizadas con su uso o que no hayan leído estas instrucciones.** Las herramientas eléctricas utilizadas por personas inexpertas son peligrosas.
- **Cuide las herramientas eléctricas y los accesorios. Controle la alineación de las piezas móviles, rotura de piezas y cualquier otra condición que pudiera afectar el funcionamiento de la herramienta eléctrica.** En caso de daño, la herramienta eléctrica debe repararse antes de su uso. Muchos de los accidentes se deben a herramientas eléctricas con un mantenimiento deficiente.
- **Mantenga los útiles limpios y afilados.** Los útiles mantenidos correctamente se dejan guiar y controlar mejor.
- **Utilice la herramienta eléctrica, los accesorios, los útiles, etc. de acuerdo a estas instrucciones, considerando en ello las condiciones de trabajo y la tarea a realizar.** El uso de herramientas eléctricas para trabajos diferentes de aquellos para los que han sido concebidos puede resultar peligroso.
- **Mantenga las empuñaduras y las superficies de las empuñaduras secas, limpias y libres de aceite y grasa.** Las empuñaduras y las superficies de las empuñaduras resbaladizas no permiten un manejo y control seguro de la herramienta eléctrica en situaciones imprevistas.

## Servicio

- **Únicamente deje reparar su herramienta eléctrica por un experto cualificado, empleando exclusivamente piezas de repuesto originales.** Solamente así se mantiene la seguridad de la herramienta eléctrica.

## 2.3 Instrucciones de seguridad para el manejo de las tijeras cortacésped



### INSTRUCCIONES DE SEGURIDAD PARA TIJERAS CORTACÉSPED

- No use las tijeras cortacésped si hace mal tiempo y muy especialmente si existe peligro de tormenta. Ello reduce el riesgo de que sea alcanzado por un rayo.
- Mantenga todos los cables eléctricos alejados de la zona de corte. La cuchilla podría cortar accidentalmente los cables eléctricos.
- Sujete las tijeras cortacésped únicamente por las superficies de agarre aisladas, ya que la cuchilla puede entrar en contacto con líneas eléctricas ocultas. El contacto de las cuchillas con una línea conductora de tensión puede electrificar a piezas metálicas de las tijeras cortacésped y provocar una descarga eléctrica.
- Mantenga alejadas todas las partes del cuerpo de la cuchilla. No intente retirar material cortado ni trate de sujetar el material a cortar mientras esté funcionando la cuchilla. La cuchilla se sigue moviendo tras la desconexión del producto. Un momento de distracción durante el uso de las tijeras cortacésped puede provocar serias lesiones.
- Al retirar recortes de hierba atrapados o realizar tareas de mantenimiento en las tijeras cortacésped, asegúrese de que el interruptor de encendido/apagado (D) esté apagado, el cable de alimentación desenchufado y el bloqueo de encendido activado o la batería extraída. Si las tijeras cortacésped se ponen en marcha por accidente al retirar recortes atrapados o durante las tareas de mantenimiento, pueden causar lesiones graves.
- Transporte la tijera cortacésped sujetándola por la empuñadura, con la cuchilla detenida, y preste atención a no accionar el interruptor de conexión/desconexión. El transporte cuidadoso de las tijeras cortacésped reduce el riesgo un arranque fortuito y el riesgo de lesión con la cuchilla que ello supondría.
- Coloque siempre la protección de las cuchillas cuando transporte o guarde las tijeras cortacésped. Un

manejo cuidadoso de las tijeras cortacésped reduce el riesgo de sufrir lesiones a causa de las cuchillas.



¡PELIGRO DE QUEMADURAS POR COMPONENTES CALIENTES DEL DISPOSITIVO!



¡PELIGRO DE LESIONES POR BARRA DE CUCHILLAS AFILADA / PUNTIAGUDA!

Algunos componentes del dispositivo pueden alcanzar temperaturas elevadas durante el uso y provocar quemaduras.

- ¡Lleve guantes de protección para los trabajos de montaje y de limpieza!

Algunas partes de las tijeras cortacésped están muy afiladas y pueden causarle lesiones.

- Encienda las tijeras cortacésped únicamente si sus manos y pies no están cerca de las cuchillas de corte. Protéjase contra lesiones en pies y manos producidas por las cuchillas de corte.
- ¡Lleve guantes de protección para los trabajos de montaje y de limpieza!

Tenga en cuenta las siguientes medidas de seguridad para evitar lesiones y daños materiales debido a un uso incorrecto y para evitar un manejo inseguro del producto. Un uso indebido puede causar LESIONES.



¡PELIGRO DE LESIONES DEBIDO AL MANEJO!

- ¡Utilice el dispositivo únicamente para su uso previsto!
- Antes de cada puesta en servicio, comprobar el perfecto estado del dispositivo; no deberá ponerse en funcionamiento si:
  - los dispositivos de seguridad (botón de encendido) están dañados o desgastados.
  - el dispositivo tiene muestras visibles de daños.
  - el dispositivo se ha caído.

No desactive nunca los dispositivos de seguridad.

- Utilice el dispositivo solamente a la luz del día o con luz artificial suficiente.

- No utilice nunca el dispositivo bajo la lluvia.
- ¡No utilice nunca el dispositivo cuando haya personas, especialmente niños, o animales en la zona!
- Recorra primero el área de césped que desee cortar para evitar daños en el dispositivo o de seres vivos / objetos. Es necesario retirar las líneas eléctricas, piedras, trozos de madera, alambres o similares y demás cuerpos extraños. Las tijeras cortacésped pueden cortar los objetos con los que entren en contacto. Mantenga alejadas de la zona de peligro a terceras personas. Para evitar lesiones, preste atención a la seguridad dentro del área de trabajo.
- ¡Lleve guantes de protección para los trabajos de montaje y de limpieza!

### CUIDADO

#### ¡PELIGRO DE LESIONES POR LA CUCHILLA OSCILANTE!



- ¡No encienda nunca el dispositivo cuando esté inclinado!
- ¡No acerque nunca las cuchillas a las manos ni a los pies! Tenga cuidado siempre de dejar una distancia suficiente entre la barra de cuchillas y las manos o los pies. La barra de cuchillas marcha en inercia.
- ¡No levante ni transporte en alto el dispositivo con el motor en marcha! Si desea llevar o traer el dispositivo a la superficie de trabajo o volcarlo, pare el motor. Si desea llevar o traer el dispositivo a la superficie de trabajo o volcarlo, apague el motor y coloque la protección de las cuchillas (I).

### CUIDADO

#### ¡PELIGRO DE LESIONES POR PIEZAS QUE SALEN DESPEDIDAS!



- No arranque ni active el dispositivo si hay otras personas en la zona de peligro.
- Arranque o active el dispositivo como se describe en las instrucciones de uso.
- La tecla de encendido no debe estar nunca fijada o cortocircuitada.

- ¡Nunca utilice el dispositivo cuando haya personas, especialmente niños, o animales en la zona!
- Asegúrese de mantener una postura estable y segura mientras trabaja.
- Empuje el dispositivo solamente a la velocidad de paso.

### CUIDADO

#### ¡PELIGRO DE LESIONES DEBIDO A UNA CONEXIÓN ACCIDENTAL!

La conexión accidental del dispositivo puede ocasionar lesiones. Para evitarlo, desenchufe el cable de alimentación cuando:

- va a dejar el dispositivo sin supervisión.
- va a realizar trabajos de mantenimiento, comprobación o limpieza en el dispositivo.
- hay señales de avería en el dispositivo.

## 3 Antes de usar el dispositivo

En este capítulo se ofrece información sobre el estado de entrega.

### 3.1 Estado de entrega

De manera estándar, el dispositivo se entrega del siguiente modo:

- Dispositivo *√ FINECUT 230V*
- 1 x Llave Allen (3mm)
- Un manual de instrucciones e información del producto

Los diferentes accesorios se entregan en embalajes individuales.

### 3.2 Elementos del dispositivo

- A** Empuñadura ergonómica
- B** Bloqueo de encendido
- C** Descarga de tracción
- D** Botón de seguridad de encendido/apagado
- E** Rosca tubo arriba
- F** Rosca tubo abajo
- G** Ajuste del ángulo
- H** Juego de cuchillas (consistente en 2 cuchillas superiores montadas)
- I** Protección de las cuchillas
- J** Orificios de montaje de las ruedas para la regulación de altura

## 4 Especificaciones técnicas

### √ FINECUT 230V

Dispositivo - Número de artículo:	001320.0000
Tensión:	230 VCA / 50 Hz
Potencia:	40 W
Ancho de corte:	250 mm
Ajuste de altura:	30 / 40 / 50 mm
Número de carreras, máx.:	1.100 carreras/min
Peso del dispositivo: (sin batería):	2,7 kg aprox.
Clase de protección:	II

#### Información sobre ruidos y vibraciones:

El nivel de presión sonora típico de la herramienta eléctrica, determinado con un filtro A, asciende a:

- LpA 83,0 dB(A); Incertidumbre KpA = 3,0 dB (A)

- LwA 91,0 dB(A); Incertidumbre KwA = 3,0 dB (A)

Nivel total de vibraciones  $ah \leq 2,5 \text{ m/s}^2$ ,  $K = 1,5 \text{ m/s}^2$

#### INFORMACIÓN

Los valores de vibraciones indicados han sido medidos conforme a un método de ensayo normalizado y pueden consultarse para realizar un proceso de comprobación entre dispositivos eléctricos. Los valores de vibraciones realmente efectivos pueden diferir de los valores indicados en función del tipo de la aplicación.

#### ADVERTENCIA

Los valores de vibraciones indicados pueden utilizarse para efectuar una primera evaluación de la carga vibratoria. La carga vibratoria real debe evaluarse. Para ello también pueden tomarse en consideración los tiempos en los que el dispositivo eléctrico está apagado, y aquellos en los que, si bien está encendido, funciona sin carga.

## 5 Desembalaje

Figuras 1a - 1b

1a - 1b El √FINECUT 230V se suministra parcialmente montado. Las piezas sueltas adjuntas se deberán montar.

## 6 Montaje de las tijeras cortacésped

Figuras 2 - 5

### ADVERTENCIA



**¡PELIGRO DE LESIONES POR BARRA DE CUCHILLAS AFILADA/PUNTIAGUDA!**

Algunas partes de las tijeras cortacésped están muy afiladas y pueden causarle lesiones.

- ¡Lleve guantes de protección para los trabajos de montaje y de limpieza!
- ¡No toque las hojas de las cuchillas!

- ¡Montaje solo con protección de las cuchillas (I)!
- ¡Ponga la protección de las cuchillas (I) en las cuchillas (H)!

### 6.1 Montaje del tubo de conexión

Figuras 2 - 3

- ➊ Después de retirarlos del embalaje, una los dos tubos partidos (E/F) como se muestra en la figura 2. Al unirlos preste atención a que el saliente de fijación encaje en la ranura, tal y como se aprecia en la figura, ya que es la única forma de garantizar que los dos tubos se colocan correctamente.
- ➋ Después apriete firmemente con la mano la rosca (E). Asegúrese de que el cable no quede atrapado.

### 6.2 Regulación de altura

- Su √FINECUT 230V se suministra con ruedas montadas fijas. La altura de corte ajustada de fábrica es 3 cm. Pero tiene la posibilidad de modificar la regulación de la altura de corte a 4 cm o 5 cm. Para ello proceda del modo siguiente:

Figuras 4 - 5

- 4** - **5** Desmonte con la llave Allen (3 mm) suministrada ambas ruedas de los alojamientos de las ruedas y después móntelas en uno de los otros 2 alojamientos de rueda. Presta atención al orden de las arandelas (la arandela metálica grande toca la carcasa amarilla, la arandela metálica pequeña toca la cabeza del tornillo, la arandela blanca de PTFE entre ambas) y asegúrate de que ambas ruedas están montadas a la misma altura. Las correspondientes alturas de corte se indican en los alojamientos.

**⚠ CUIDADO**

**¡PELIGRO DE LESIONES DEBIDO A ERRORES DE MONTAJE!**

Prestar atención a que todas las piezas y tornillos estén bien apretados, para que el aparato se encuentre en un estado de funcionamiento seguro. ¡No arrancar el aparato hasta que no se haya montado.

**7 Aplicación y puesta en marcha**

Figuras 6 - 12



**⚠ ¡PELIGRO!**

**¡PELIGRO DE MUERTE POR DESCARGA ELÉCTRICA! ANTES DE SU PUESTA EN MARCHA TENGA EN CUENTA EL CAPÍTULO 2 "PARA SU SEGURIDAD".**

La tensión de servicio es de 230 V AC, 50 Hz (para países no pertenecientes a la CE 220 V ó 240 V, según ejecución). Solamente emplear cables de prolongación homologados. Informaciones al respecto las obtiene Ud. en su taller de servicio técnico autorizado habitual.

**⚠ ¡PELIGRO!**

Los cables de prolongación no reglamentarios pueden resultar peligrosos. Los cables de prolongación, enchufes y empalmes deberán ser estancos al agua y aptos para su uso a la intemperie. Si se desea utilizar un cable de prolongación para el funcionamiento del aparato, deben emplearse cables de la siguiente sección:

- 1,5 mm<sup>2</sup> hasta una longitud máx. de 20 m
- 2,5 mm<sup>2</sup> hasta una longitud máx. de 50 m

**i NOTA!**

En caso de usar un cable de prolongación éste deberá ir provisto de un conductor de protección que deberá ir conectado a través del enchufe al conductor de protección de la instalación eléctrica, tal como se indica en las prescripciones de seguridad. Los elementos de conexión de los cables (enchufes y tomas de corriente) deberán estar secos y no deberán tocar el suelo.

**7.1 Aplicación**

**ATENCIÓN**

¡Debido al uso inadecuado del dispositivo se pueden causar daños materiales! Por este motivo, observe la siguiente indicación de seguridad:

- Al trabajar en el borde del césped, asegúrese de no dañar el bordillo (p. ej., al inclinar el dispositivo) o de que el bordillo no dañe o doble la barra de cuchillas.
- Las cuchillas están ajustadas con precisión para cortar hierba. Cortar ramas y arbustos conlleva una destensión y, por tanto, se pierde calidad en el corte del césped.
- Recorra primero el área de césped que desee cortar para evitar daños en el dispositivo o de seres vivos y objetos. Es necesario retirar las líneas eléctricas, piedras, trozos de madera, alambres o similares y demás cuerpos extraños. Las tijeras cortacésped pueden cortar los objetos con los que entren en contacto.

**i NOTA!**

- 6 Deslice el lazo del cable alargador a la descarga de tracción (C) prevista para ello en la empuñadura (A) y fíjelo en la muesca prevista para ello.
  - 7 Conecte el dispositivo con un cable alargador a un enchufe (230 V de corriente alterna).
  - 8 Retire la protección de las cuchillas (I).
  - 9 Limpie las tijeras cortacésped antes o después de cada uso. Engrase las cuchillas con aceite de máquinas o aceite lubricante en spray antes o después de su uso.
- Antes de utilizar las tijeras cortacésped, corte el césped con un cortacésped clásico o robotizado.



- Ajuste la altura de corte (3/4/5 cm), tal y como se describe en el capítulo 6.2.
- Coloque el *FINECUT 230V* sobre el césped y enciéndalo. Para encenderla, pulse primero el bloqueo de encendido (B) y manténgalo pulsado. A continuación, pulse el botón de seguridad de encendido/apagado (D) y manténgalo pulsado.

**10** Ahora mueva lentamente el dispositivo hacia delante sobre el césped. No ejerza presión sobre el dispositivo al hacerlo. Dejar las tijeras cortacésped demasiado tiempo sobre un mismo lugar puede dañar la capa de césped.

### **i** **NOTA!**

Si queda demasiada hierba cortada en la barra de cuchillas, apague el dispositivo, levántelo ligeramente y sacuda la hierba.

### **ATENCIÓN**

**¡Debido al uso inadecuado del dispositivo se pueden causar daños materiales! Por este motivo, observe la siguiente indicación de seguridad:**

- **Al cortar alrededor de bordillos, vallas o árboles, asegúrese de que la barra de cuchillas no entre en contacto con ellos.**

**9** Engrase las cuchillas al menos una vez por hora (aceite de máquinas o aceite lubricante en spray).

### 7.1.1 Ajuste del ángulo

El *FINECUT 230V* cuenta con un ajuste del ángulo (G) que le permite cuidar su césped incluso en lugares de difícil acceso. Para ajustar el ángulo del tubo, proceda de la siguiente manera:

### **! CUIDADO**

**¡PELIGRO DE LESIONES POR LA CUCHILLA OSCILANTE!**



- **¡Apague el aparato cuando ajuste el ángulo!**

**Figuras 11 - 12**

**11 - 12** Pulse simultáneamente ambos botones de ajuste del tubo (G) para ajustar el ángulo. El ajuste del ángulo (G) tiene 9 niveles. Por lo tanto,

con el tubo en horizontal es posible trabajar por debajo de obstáculos.

## 8 Mantenimiento y limpieza

**Figuras 13 - 23**



### **! ADVERTENCIA**



**¡PELIGRO DE LESIONES DEBIDO A UNA CONEXIÓN ACCIDENTAL Y A CUCHILLAS AFILADAS/PUNTIAGUDAS!**

**Algunas partes de las tijeras cortacésped están muy afiladas y pueden causarle lesiones.**

- **Apague el dispositivo y desconecte el enchufe de la red.**
- **¡Durante los trabajos de mantenimiento y limpieza lleve guantes de protección!**
- **Ponga la protección de las cuchillas (I) en las cuchillas (H).**

### **! CUIDADO**



**¡PELIGRO DE QUEMADURAS POR COMPONENTES CALIENTES DEL DISPOSITIVO!**

**Durante el montaje o los trabajos de remodelación, las piezas del accionamiento del dispositivo o los componentes pueden estar aún muy calientes y provocar quemaduras. Por este motivo, observe las siguientes indicación de seguridad:**

- **¡Durante los trabajos de mantenimiento y limpieza lleve guantes de protección!**

### 8.1 Cambio de cuchillas

#### **! ADVERTENCIA**



**¡PELIGRO DE LESIONES POR LOS FILOS AFILADOS/PUNTIAGUDOS DE LA BARRA DE CUCHILLAS!**

- **¡Montaje solo con protección de las cuchillas (I)!**

## **i** **NOTA!**

Herramientas necesarias:

 Destornillador de cruz

- 13 Suelte y retire los 7 tornillos marcados en la cubierta del suelo de la parte inferior del aparato.
- 14 Levante la cubierta del suelo del aparato y retírela.
- 15 Para retirar después el juego de cuchillas, suelte y retire los tornillos marcados que quedan.
- 16 Levante el juego de cuchillas del aparato y retírelo.
- 17 Si fuera necesario, limpie con un cepillo la suciedad de la carcasa y ambas juntas.
- 18 Antes de colocar el nuevo juego de cuchillas, asegúrese de que las marcas de las dos ruedas dentadas grandes coincidan con las marcas de la carcasa. Los dos excéntricos debe estar dispuestos tal y como se muestra en la figura.
- 19 Antes de colocar el nuevo juego de cuchillas, compruebe que las cuchillas superiores se encuentran en la posición correcta. Las cuchillas superiores deben situarse centradas y apuntar rectas hacia delante. Dado el caso, alinear los excéntricos de las cuchillas superiores según la figura. (✓ = correcto / ✗ = incorrecto).
- 20 A continuación coloque el nuevo juego de cuchillas. Como ayuda de posicionamiento se puede utilizar el pivote grande central y los 3 ejes marcados de las ruedas dentadas que deben asentarse en los orificios del juego de cuchillas.
- 21 Fije el juego de cuchillas, atornillándolo en el lugar señalado.
- 22 Coloque la cubierta del suelo en el aparato como se muestra en la figura.
- 23 A continuación atornille la cubierta del suelo con los 7 tornillos marcados.
  - Antes de utilizarlas, engrase las nuevas cuchillas con aceite de máquinas o aceite lubricante en spray.

De este modo finaliza el cambio del juego de cuchillas.

## 8.2 Limpieza

### **ATENCIÓN**

**Debido a un uso inadecuado del dispositivo se pueden causar daños materiales. Por este motivo, observe las siguientes indicación de seguridad:**

- **Desconecte el dispositivo de la red eléctrica.**

- **El dispositivo no se debe sumergir bajo el agua ni rociarlo o limpiarlo con agua.**
- **El dispositivo debe protegerse de la humedad.**
- **Limpie el exterior del dispositivo con un paño húmedo o un cepillo suave. No utilice medios de limpieza afilados o abrasivos.**
- **En caso de suciedad persistente en las tijeras cortacésped, desmóntelas para realizar una limpieza en profundidad. Limpie con un cepillo la unidad de corte, la carcasa y ambas juntas, y después lubrique las cuchillas (J).**
- **Encargar los trabajos de reparación únicamente a técnicos de servicio de GLORIA.**
- **En caso de reparaciones, emplear únicamente piezas de repuesto originales de GLORIA**  
<https://shop.gloria-garten.com/de/>.

## 9 Puesta fuera de servicio y almacenamiento

### 9.1 Puesta fuera de servicio

- Poner fuera de servicio el dispositivo soltando el botón de encendido/apagado (D) de la empuñadura.
- **Desconecte el dispositivo de la red eléctrica.**

### 9.2 Almacenamiento

Figuras 24 - 27

#### **⚠ CUIDADO**

**Al manejar el dispositivo existen peligros que pueden causarle lesiones. Por este motivo, debe guardar el dispositivo fuera del alcance de los niños.**

- Eliminar la suciedad y los cuerpos extraños del dispositivo.
- 24 Saque el enchufe de la toma de corriente y desconecte el cable de conexión.
- 25 Retire el cable de la descarga de tracción (C).
- 26 Ponga la protección de las cuchillas (I) en las cuchillas (H).
- 27 Guardar el dispositivo colgado, en un lugar seco y protegido de las heladas.

## 10 Problemas con el dispositivo

### 10.1 Solución de averías de funcionamiento en *(FINECUT 230V)*

En la mayoría de los casos, las averías se deben a un uso incorrecto del aparato o a que no se le ha dado mantenimiento. La tabla siguiente recoge las averías más frecuentes y la forma de subsanarlas. Para otras averías, será necesario ponerse en contacto con el taller de servicio más cercano autorizado por el fabricante o con el distribuidor técnico autorizado.

Avería	Causa	Solución
El aparato no se pone en marcha	Alimentación interrumpida	Conectar el cable de red Comprobar fusible
	La tensión de red no se corresponde con las especificaciones	Comprobar la tensión de red Conecte el dispositivo de acuerdo con las especificaciones de la placa de características
	Cable alargador defectuoso	Compruebe si el cable alargador está defectuoso
La unidad de corte está bloqueada	La unidad de corte está bloqueada por material cortado, ramas u objetos extraños	Limpiar las cuchillas de la unidad de corte y hacer que se muevan con facilidad
La unidad de corte se mueve con dificultad	La unidad de corte no tiene suficiente lubricante	Engrasar la unidad de corte
El corte del césped es demasiado largo demasiado corto	Regulación de altura errónea	Ajustar la altura de las ruedas

## 11 Accesorios / piezas de recambio

– 729250.0000 Cuchillo de repuesto  
FineCut230V

Encontrará más accesorios [www.gloria-garten.de](http://www.gloria-garten.de) y en nuestra tienda <https://shop.gloria-garten.com/de/>

## 12 Protección medioambiental



## 12.1 Eliminación de dispositivos

- Estos símbolos sobre el producto, las instrucciones de uso o el embalaje indican que este producto no podrá ser eliminado junto con los desechos domésticos normales una vez haya terminado su vida útil.
- **No elimine los dispositivos eléctricos en la basura doméstica!** Según la directiva europea 2012/19/UE sobre residuos de aparatos eléctricos y electrónicos (RAEE) y la aplicación en el derecho nacional, los aparatos eléctricos se deben eliminar por separado y llevarlos a un punto limpio para su reciclaje. Alternativa de reciclaje sobre el requisito de devolución: el propietario del aparato eléctrico, en caso de no optar por la devolución, está obligado a reciclar adecuadamente dicho aparato eléctrico. Para ello, también se puede entregar el aparato usado a un centro de reciclaje que trate la eliminación de residuos respetando la legislación nacional sobre residuos y su reciclaje. Esto no afecta a los medios auxiliares ni a los accesorios sin componentes eléctricos que acompañan a los aparatos usados.

### **i** NOTA!

- En su ayuntamiento podrá consultar cuál es el punto de eliminación de desechos al cual le corresponde llevar el producto.

## 12.2 Eliminación del embalaje

- Los materiales de embalaje se han seleccionado obedeciendo a criterios de sostenibilidad medioambiental y teniendo en cuenta los aspectos técnicos para su eliminación, de modo que son reciclables. El retorno del embalaje al ciclo de vida de los materiales ahorra materias primas y reduce la producción de basura.
- Elimine los materiales de embalaje que ya no se necesiten de acuerdo con la normativa local vigente.

## 13 Garantía

GLORIA le ofrece 24 meses de garantía dentro del marco de las condiciones de garantía ([www.gloriagarten.de](http://www.gloriagarten.de)). De este modo sus derechos de garantía legales frente al vendedor no se ven afectados.

Se reserva el derecho a realizar modificaciones técnicas!


## OBSAH

<b>1</b>	<b>Všeobecné informace k tomuto návodu k obsluze</b> .....	<b>92</b>
1.1	Symboly na přístroji a v návodu k obsluze .....	93
1.2	Varovná upoz. ....	93
1.3	Použití v souladu s určením .....	94
1.4	Rozumně předvidatelné chybné používání .....	94
1.5	Zbytková rizika .....	94
1.6	Omezení odpovědnosti .....	94
<b>2</b>	<b>Pro vaši bezpečnost</b> .....	<b>94</b>
2.1	Základní bezpečnostní pokyny .....	94
2.2	Obecné bezpečnostní pokyny pro elektrické nářadí .....	95
2.3	Bezpečnostní pokyny pro obsluhu nůžek na trávu .....	96
<b>3</b>	<b>Před použitím přístroje</b> .....	<b>98</b>
3.1	Stav při dodání .....	98
3.2	Součásti přístroje .....	98
<b>4</b>	<b>Technické parametry</b> .....	<b>98</b>
<b>5</b>	<b>Rozbalení</b> .....	<b>99</b>
<b>6</b>	<b>Montáž nůžek na trávu</b> .....	<b>99</b>
6.1	Montážní připojovací trubka .....	99
6.2	Nastavení výšky .....	99
<b>7</b>	<b>Aplikace a uvedení do provozu</b> .....	<b>99</b>
7.1	Aplikace .....	100
7.1.1	Nastavení sklonu .....	100
<b>8</b>	<b>Údržba &amp; čištění</b> .....	<b>100</b>
8.1	Výměna nožů .....	101
8.2	Čištění .....	101
<b>9</b>	<b>Odstavení přístroje &amp; uskladnění</b> .....	<b>101</b>
9.1	Odstavení přístroje .....	101
9.2	Uskladnění .....	101
<b>10</b>	<b>Problémy s přístrojem</b> .....	<b>102</b>
10.1	Odstraňování provozních poruch <i>√FINECUT 230V</i> .....	102
<b>11</b>	<b>Příslušenství / Náhradní díly</b> .....	<b>102</b>
<b>12</b>	<b>Ochrana životního prostředí</b> .....	<b>102</b>
12.1	Likvidace přístroje .....	102
12.2	Likvidace obalů .....	102
<b>13</b>	<b>Poskytnutí záruky a garance</b> .....	<b>103</b>

## 1 Všeobecné informace k tomuto návodu k obsluze

Tento návod k obsluze je součástí přístroje GLORIA a musí být u tohoto přístroje nebo v jeho blízkosti neustále k dispozici. Návod k obsluze přináší důležité pokyny a informace, které jsou nutné pro bezpečný provoz přístroje! S tímto návodem k obsluze se musí důkladně seznámit každá osoba pověřená úkony obsluhy / používání / údržby tohoto přístroje. Návod k obsluze uchovávejte spolu s přístrojem a při případném prodeji jej předejte dalšímu majiteli! Všechna varovná upozornění a bezpečnostní pokyny slouží vždy také vaší osobní bezpečnosti!

## 1.1 Symboly na přístroji a v návodu k obsluze

-  Přečtěte si návod k obsluze!
-  Používejte ochranu sluchu!
-  Noste ochranné brýle!
-  Noste ochranné rukavice!
-  Nebezpečí popálení!
-  Noste ochrannou obuv!
-  Dbejte na to, aby nebyly v blízkosti stojící osoby zraněny odletujícími cizími tělesy. Pokud výrobek pracuje, udržujte vůči němu bezpečný odstup!
-  Varování před horkými povrchy!
-  Řezný nástroj dobíhá!
-  Pokud je kabel poškozený nebo přeríznutý, okamžitě vytáhněte síťovou zástrčku ze zásuvky!
-  Dříve, než přistoupíte k nastavování nářadí nebo k čištění, když se kabel zamotal nebo když necháváte zahradní nářadí i jen na krátkou dobu bez dozoru, zahradní nářadí vypněte a vytáhněte síťovou zástrčku ze zásuvky. Udržujte elektrický kabel daleko od drápků/nožů.
-  Chraňte se před zásahem elektrickým proudem.
-  Připojovací kabel udržujte daleko od sečících nožů.

-  Varování: Přerušovač el. obvodu aktivujte předtím, než provedete práce na zahradním nářadí nebo zahradní nářadí zvednete.
-  Řezací nástroj namažte!
-  Stará elektrická a elektronická zařízení NELIKVIDUJTE spolu s běžným komunálním odpadem.
-  Ekologická likvidace!
-  Recyklovatelné obalové materiály!
-  Třída ochrany II

## 1.2 Varovná upoz

### NEBEZPEČÍ

Výstražný pokyn tohoto stupně nebezpečí označuje životu nebezpečnou situaci. Následujte pokyny k tomuto výstražnému upozornění, zabráníte tím ohrožení života a nejtěžším poraněním.

### VÝSTRAHA

Výstražný pokyn tohoto stupně nebezpečí označuje možnou hrozící nebezpečnou situaci. Následujte pokyny k tomuto výstražnému upozornění, zabráníte tím ohrožení života a nejtěžším poraněním.

### UPOZORNĚNÍ

Varovné upozornění s tímto stupněm nebezpečí označuje potenciálně rizikovou situaci, která může při nedodržení bezpečnostních opatření vést k poraněním osob. Následujte pokyny k tomuto varovnému upozornění, zabráníte tím nebezpečí poranění.

### POZOR

Varovné upozornění s tímto stupněm nebezpečí označuje potenciální riziko, kdy při nedodržení bezpečnostních opatření mohou vzniknout hmotné škody na majetku. Postupujte podle pokynů k tomuto varovnému upozornění, zabráníte tím nebezpečí hmotných škod.

## **i PŘIPOMÍNKA!**

Pokyn označuje doplňující informace nebo vyobrazení, které vám mají usnadnit porozumění měří přístroji a jeho obsluhu.

### **1.3 Použití v souladu s určením**

Tento přístroj GLORIA je určen k soukromému využití ve venkovních prostorách a k sekání krajů trávníku na zahradě.

Předpokladem řádného používání přístroje je dodržování přiloženého návodu k obsluze. Návod k obsluze obsahuje také podmínky pro provoz, údržbu a opravy.

## **⚠ UPOZORNĚNÍ**

**PŘI POUŽÍVÁNÍ, KTERÉ NENÍ V SOULADU SE STANOVENÝM ÚČELEM, HROZÍ NEBEZPEČÍ!**

Při používání, které není v souladu se stanoveným účelem, může přístroj představovat nebezpečí pro zdraví osob či majetek. Dodržujte proto následující bezpečnostní pokyny:

- Přístroj vždy používejte výhradně ke stanovenému účelu.
- Řiďte se všemi pokyny a informacemi uvedenými v návodu k obsluze.

### **1.4 Rozumně předvídatelné chybné používání**

Nůžky na trávu nejsou vhodné pro jiná použití, než jsou uvedené oblasti použití. Je zakázáno jimi stříhat jiné materiály než trávu. Přístroj se nesmí používat při vlhkém počasí, dešti a ve vodě / pod vodou. Svěvolné změny přístroje nebo použití přístroje, které není v souladu s určením, vylučuje záruku výrobce za takto vzniklé škody.

### **1.5 Zbytková rizika**

Tyto nůžky na trávu odpovídají uznávaným technickým předpisům a příslušným bezpečnostním ustanovením! Přesto mohou při jejich používání hrozit následující rizika:

- Nebezpečí pro zdraví či život obsluhujících osob či osob v okolí.
- Poškození samotného přístroje.
- Vznik jiných hmotných škod.

## **1.6 Omezení odpovědnosti**

Důrazně poukazujeme na to, že podle zákonných předpisů o ručení za výrobek neručí naše společnost za škody způsobené dodávaným přístrojem, pokud byly tyto škody způsobeny nedodržováním pokynů v návodu k obsluze, nesprávným používáním, neodbornou opravou nebo nebyly při výměně dílů použity originální díly a opravu neprovedlo naše zákaznické středisko nebo autorizovaný servis. To platí také pro díly příslušenství.

## **2 Pro vaši bezpečnost**

**V této kapitole jsou uvedeny důležité výstražné informace a bezpečnostní pokyny, které je při zacházení s přístrojem a jeho používání nutné dodržovat.**

### **2.1 Základní bezpečnostní pokyny**

Pro bezpečné zacházení s přístrojem a jeho používání vždy dodržujte následující bezpečnostní pokyny:



- Opravy přístrojů pro dům a zahradu směř provádět pouze servisní střediska. Náhradní díly objednávejte u svého prodejce. Pokud nejsou na skladě, prodejce je neprodleně objedná.
- Tento přístroj odpovídá uznávaným technickým předpisům a příslušným bezpečnostním ustanovením.
- Tento přístroj mohou používat děti starší 16 let a osoby s omezenými fyzickými, smyslovými nebo duševními schopnostmi, nebo s nedostatkem zkušeností a znalostí, pokud pracují pod dohledem nebo byly instruovány ohledně bezpečného používání zařízení a pochopily příslušná vyplývající rizika. Nedovolte dětem hrát si s přístrojem. Čištění a údržbu prováděnou uživatelem nesmí provádět děti bez dozoru.
- Tento přístroj se nesmí používat při únavě, nemoci nebo pod vlivem alkoholu nebo jiných drog nebo léků.
- Přístroj nenechávejte bez dozoru, pokud je v provozu.

- Chcete-li se vyhnout škodám či rizikům v důsledku nesprávného použití, je bezpodmínečně nutné dodržovat pokyny v návodu k obsluze. Návod pečlivě uložte s přístrojem!
- Během sekání trávy používejte vhodný pracovní oděv jako bezpečnostní obuv, ochranné brýle, dlouhé kalhoty a příp. rukavice. Nepoučte naboso nebo v lehkých sandálech.
- Při předání přístroje jiným osobám předejte spolu s ním vždy také tento návod k obsluze!
- Používejte vždy pouze originální náhradní díly a příslušenství GLORIA. Nikdy nepoužívejte opotřebené, upravené ani vadné náhradní díly či příslušenství.

## 2.2 Obecné bezpečnostní pokyny pro elektrické nářadí

### VÝSTRAHA

Prostudujte si všechny bezpečnostní výstrahy, pokyny, ilustrace a specifikace k tomuto elektrickému nářadí. Nedodržování všech níže uvedených pokynů může mít za následek úraz elektrickým proudem, požár a/nebo těžké poranění.

**Všechna varovná upozornění a pokyny do budoucna uschovejte.** V upozorněních použity pojem „elektrické nářadí“ se vztahuje na elektrické nářadí napájené ze sítě (se síťovým kabelem) a na elektrické nářadí napájené akumulátorem (bez síťového kabelu).

### Bezpečnost pracoviště

- **Udržujte pracoviště v čistotě a dobře osvětlené.** Nepořádek nebo neosvětlené pracoviště mohou vést k úrazům.
- **S elektrickým nářadím nepracujte v prostředí ohroženém explozí, kde se nacházejí hořlavé kapaliny, plyny nebo prach.** Elektrické nářadí vytváří jiskry, které mohou prach nebo páry zapálit.
- **Děti a jiné osoby udržujte při použití elektrického nářadí v bezpečné vzdálenosti od pracoviště.** Při rozptýlení můžete ztratit kontrolu nad nářadím.

### Elektrická bezpečnost

- **Zástrčky elektrického nářadí musí lícovat se zásuvkou. Zástrčka nesmí být žádným způsobem upravena. S elektrickým nářadím s ochranným uzemněním nepoužívejte žádné adaptérové zástrčky.** Neupravené zástrčky a odpovídající zásuvky snižují riziko zásahu elektrickým proudem.
- **Zabraňte kontaktu těla s uzemněnými povrchy, jako jsou např. potrubí, topení, sporáky a chladničky.** Je-li vaše tělo uzemněno, existuje zvýšené riziko zásahu elektrickým proudem.
- **Chraňte elektrické nářadí před deštěm a vlhkem.** Vniknutí vody do elektrického nářadí zvyšuje nebezpečí zásahu elektrickým proudem.
- **Dbejte na účel kabelu. Nepoužívejte jej k nošení elektrického nářadí nebo k vytažení zástrčky ze zásuvky. Udržujte kabel v bezpečné vzdálenosti od tepla, oleje, ostrých hran nebo pohyblivých dílů.** Poškozené nebo spletené kabely zvyšují riziko zásahu elektrickým proudem.
- **Pokud pracujete s elektrickým nářadím venku, použijte pouze takové prodlužovací kabely, které jsou způsobilé i pro venkovní použití.** Použití prodlužovacího kabelu, jež je vhodný pro použití venku, snižuje riziko zásahu elektrickým proudem.
- **Pokud se nelze vyhnout provozu elektrického nářadí ve vlhkém prostředí, použijte proudový chránič.** Použití proudového chrániče snižuje riziko zásahu elektrickým proudem.

### Osobní bezpečnost

- **Přístroj používejte pouze ke stanovenému účelu!** Pracujte pouze ve stanoveném rozsahu výkonu.
- **Před každým spuštěním přístroje zkontrolujte jeho bezchybný stav, nesmí být spuštěn, pokud:**
  - přístroj vykazuje viditelné poškození.
  - přístroj zřejmě spadl
- **Buďte pozorní, dávejte pozor na to, co děláte a přistupujte k práci s elektrickým nářadím rozumně. Nepoužívejte žádné elektrické nářadí, pokud jste unaveni nebo pod vlivem drog, alkoholu či léků.** Moment nepozornosti při použití elektrického nářadí může vést k vážným poraněním.
- **Používejte ochranné osobní pomůcky. Noste ochranné brýle.** Nošení osobních

ochranných pomůcek, jako je maska proti prachu, bezpečnostní obuv s protiskluzovou podrážkou, ochranná přilba nebo sluchátka, podle aktuálních podmínek, snižuje riziko poranění.

- **Zabraňte neúmyslnému uvedení do provozu. Přesvědčte se, že je elektrické nářadí vypnuté, dříve než jej uchopíte, poneseťe či připojíte na zdroj napájení a/nebo akumulátor.** Máte-li při nošení elektrického nářadí prst na spínači, nebo pokud nářadí připojíte ke zdroji napájení zapnuté, může dojít k úrazu.
- **Než elektrické nářadí zapnete, odstraňte seřizovací nástroje nebo klíče.** Nachází-li se v otáčivém dílu elektrického nářadí nějaký nástroj nebo klíč, může dojít k poranění.
- **Nepřečenujte své síly. Zajistěte si bezpečný postoj a udržujte vždy rovnováhu.** Tim můžete elektrické nářadí v neočekávaných situacích lépe kontrolovat.
- **Noste vhodný oděv. Nenoste volný oděv ani šperky. Vlasy a oděv udržujte v bezpečné vzdálenosti od pohybujících se dílů.** Volný oděv, šperky nebo dlouhé vlasy mohou být zachyceny pohybujícími se díly.
- **Lze-li namontovat odsávací či zachycující přípravky, přesvědčte se, že jsou připojeny a správně použity.** Odsávání prachu může snížit ohrožení prachem.
- **Dbejte na to, abyste při častém používání nářadí nebyli méně ostražití a nezapomínali na bezpečnostní zásady.** Nedbalé ovládání může způsobit těžké poranění za zlomek sekundy.

**Svědomitě zacházení a používání elektrického nářadí**

- **Elektrické nářadí nepřetěžujte. Pro svou práci použijte k tomu určené elektrické nářadí.** S vhodným elektrickým nářadím budete pracovat v dané oblasti lépe a bezpečněji.
- **Nepoužívejte elektrické nářadí, jestliže jej nelze spínačem zapnout a vypnout.** Elektrické nářadí, které nelze ovládat spínačem, je nebezpečné a musí se opravit.
- **Než provedete seřízení elektrického nářadí, výměnu příslušenství nebo nářadí odložíte, vytáhněte zástrčku ze zásuvky a/nebo odstraňte odpojitelny akumulátor.** Toto preventivní opatření zabrání neúmyslnému zapnutí elektrického nářadí.

- **Uchovávejte nepoužívané elektrické nářadí mimo dosah dětí. Nenechte nářadí používat osoby, které s ním nejsou seznámeny nebo nečetly tyto pokyny.** Elektrické nářadí je nebezpečné, je-li používáno nezkušenými osobami.
- **Pečujte o elektrické nářadí a příslušenství svědomitě. Zkontrolujte, zda pohyblivé díly nářadí bezvadně fungují a nevzpříčují se, zda díly nejsou zlomené nebo poškozené tak, že by ovlivňovaly funkce elektrické nářadí. Poškozené díly nechte před použitím elektrického nářadí opravit.** Mnoho úrazů má příčinu ve špatně udržovaném elektrickém nářadí.
- **Řezné nástroje udržujte ostré a čisté.** Pečlivě ošetřované řezné nástroje s ostrými řeznými hranami se méně vzpříčují a dají se snáze vést.
- **Používejte elektrické nářadí, příslušenství, nástroje apod. podle těchto pokynů. Respektujte přitom pracovní podmínky a prováděnou činnost.** Použití elektrického nářadí pro jiné než určené použití může vést k nebezpečným situacím.
- **Udržujte rukojeti a úchopové plochy suché, čisté a bez oleje a maziva.** Kluzké rukojeti a úchopové plochy neumožňují bezpečnou manipulaci a ovládnání nářadí v neočekávaných situacích.

## Servis

- **Nechte své elektrické nářadí opravit pouze kvalifikovaným odborným personálem a pouze s originálními náhradními díly.** Tim bude zajištěno, že bezpečnost elektrického nářadí zůstane zachována.

## 2.3 Bezpečnostní pokyny pro obsluhu nůžek na trávu



### BEZPEČNOSTNÍ POKYNY PRO NŮŽKY NA TRÁVU

- **Nůžky na trávu nepoužívejte při špatném počasí, zejména pokud existuje nebezpečí zásahu bleskem. Tosnízuje nebezpečí zasažení bleskem.**
- **Všechny síťové kabely a vedení udržujte mimo oblast stříhání. Nožem byste mohli omylem přerážnout síťové kabely nebo vedení.**
- **Nůžky na trávu držte pouze za izolované rukojeti, protože nůž se může dotknout skrytého elektrického vedení. Kontaktem nožů s vedením pod**



napětím se může napětí přenést na kovové části nůžek na trávu a způsobit úraz elektrickým proudem.

- Udržujte všechny části těla daleko od nože. Nepokoušejte se při běžícím noži odstraňovat ustřížený materiál nebo stříhaný materiál přidržovat. Nože se po vypnutí dále pohybují. Moment nepozornosti při používání nůžek na trávu může vést k těžkým zraněním.
- Při odstraňování zaseknuté odstřížené trávy nebo při údržbě nůžek na trávu se ujistěte, že je vypínač (D) vypnutý, síťový kabel je odpojený a je použita pojistka napájení nebo je odejmutý akumulátor. Neočekávané spuštění nůžek na trávu při odstraňování zaseknutých zbytků trávy nebo při údržbě může způsobit vážná poranění.
- Nůžky na trávu noste za rukojeť s noži v klidu a dbejte na to, aby nebyl žádný spínač stisknutý. Svědomité nošení nůžek na trávu snižuje riziko neúmyslného startu a z toho vyplývajícího zranění od nožů.
- Při přepravě nebo skladování nůžek na trávu vždy nasadte ochrannou lištu nože. Opatrným používáním nůžek na trávu snižujete riziko poranění o nože.

#### VÝSTRAHA



**NEBEZPEČÍ POPÁLENÍ HORKÝMI ČÁSTMI PŘÍSTROJE!**



**NEBEZPEČÍ PORANĚNÍ OSTRÝMI/ŠPIČATÝMI KOVOVÝMI NOŽI!**

Části přístroje se mohou při použití zahřát, což může vést k možným popáleninám.

- Při provádění montáže a čištění používejte ochranné rukavice!

Části nůžek na trávu mají ostré hrany a mohou vás poranit.

- Nůžky na trávu zapínejte pouze, když nemáte ruce ani nohy v blízkosti řezacích nožů. Chraňte se před poraněním nohou a rukou o řezací nože.
- Při provádění montáže a čištění používejte ochranné rukavice!

Pro zamezení úrazům a materiálními škodám zneužitím a nejistou manipulací s výrobkem postupujte podle následujících bezpečnostních opatření. Zneužití může mít za následek ÚRAZY!

#### VÝSTRAHA

**NEBEZPEČÍ ÚRAZU PŘI OBSLUZE!**

- Přístroj používejte pouze ke stanovenému účelu!
- Před každým spuštěním přístroje zkontrolujte jeho bezchybný stav, nesmí být spuštěn, pokud:
  - je bezpečnostní prvek (spínací tlačítko) poškozen nebo opotřebovaný.
  - přístroj vykazuje viditelné poškození.
  - přístroj zřejmě spadl.

Bezpečnostní zařízení nikdy nevyřazujte z provozu.

- Přístroj používejte pouze za denního světla nebo při dostatečném umělém osvětlení.
- Přístroj nikdy nepoužívejte za deště.
- Nikdy nepoužívejte přístroj, jsou-li v blízkosti jiné osoby, především děti, nebo zvířata!
- Travní plochu, na které chcete pracovat, si nejprve obejděte. Tím zabráníte poškození přístroje nebo živých tvorů/předmětů. Odstraňte elektrická vedení, kameny, kusy dřeva, dráty a podobně, jakož i jiná cizí tělesa. Předměty, které nůžky na trávu zachytí, mohou být přestříženy. Zabraňte nepovolaným osobám v přístupu do nebezpečné oblasti. Abyste zabránili úrazu, dbejte na bezpečnost v pracovním prostoru.
- Dejte pozor, aby větrací štěrbiný nebyly zaneseny nečistotou.

#### UPOZORNĚNÍ

**NEBEZPEČÍ PORANĚNÍ V DŮSLEDKU KMITAJÍCÍCH NOŽŮ!**



- Nespouštějte přístroj nikdy v převráceném stavu!
- Ruce a nohy nesmí být nikdy v blízkosti nožů! Dbejte na dostatečnou vzdálenost rukou a nohou od nožů. Nože se nepohybují.
- Nezdvihejte nebo nenoste nikdy přístrojem se zapnutým motorem! Pokud přístroj přepravujete k pracovní ploše a zpět, popř. ho musíte přístroj sklopit, vypněte motor a nasadte ochranný kryt nože (I).

## UPOZORNĚNÍ

### NEBEZPEČÍ ÚRAZU ODLETUJÍCÍMI DÍLY!



- Nespouštějte nebo nespouštějte přístroj, když se v nebezpečném prostoru zdržují jiné osoby.
- Přístroj startujte a používejte tak, jak je popsáno v návodu k obsluze.
- Bezpečnostní spouštěcí páka nesmí být nikdy zafixovaná nebo zkratovaná.
- Nikdy nepoužívejte přístroj, jsou-li v blízkosti jiné osoby, především děti, nebo zvířata!
- Při práci vždy dbejte na stabilní a pevný postoj.
- Přístroj vedte vždy jen krokem.

## UPOZORNĚNÍ

### NEBEZPEČÍ ÚRAZU NÁHODNÝM ZAPNUTÍM!

Náhodné zapnutí může způsobit úraz. Abyste tomu předešli, vytáhněte síťovou zástrčku, pokud:

- necháváte přístroj stát bez dozoru.
- provádíte údržbu, kontrolu nebo čištění přístroje.
- přístroj vykazuje provozní poruchy.

## 3 Před použitím přístroje

V této kapitole je popsán stav přístroje při dodání.

### 3.1 Stav při dodání

Přístroj se standardně dodává v následujícím provedení:

- Přístroj *FINECUT 230V*
- 1 x Imbusový klíč (3 mm)
- 1 x návod k obsluze a informace o výrobku

Případné nástroje jsou přiloženy jednotlivě zabalené.

### 3.2 Součásti přístroje

- A** Ergonomická rukojeť
- B** Pojistka zapnutí
- C** Odlehčení od tahu
- D** Bezpečnostní tlačítko ZAP/VYP
- E** Horní část šroubovací trubky
- F** Dolní část šroubovací trubky
- G** Nastavení sklonu
- H** Sada nožů tvořená spodním nožem a 2 nasazenými horními noži
- I** Ochranná lišta nože
- J** Montážní otvory koleček pro nastavení výšky

## 4 Technické parametry

### *FINECUT 230V*

Sada – číslo artiklu:

001320.0000

Vstupní napětí:

230 VAC / 50 Hz

Výkon:

40 W

Šířka záběru:

250 mm

Nastavení výšky:

30 / 40 / 50 mm

Max. počet zdvihů:

1.100 zdvihů/min

Hmotnost přístroje:

ca. 2,7 kg

Třída ochrany:

II

Informace o hluku a vibracích:

Hodnocená hladina hluku A elektronářadí činí typicky:

- LpA 83,0 dB(A); Nepřesnost KpA = 3,0 dB (A)

- LwA 91,0 dB(A); Nepřesnost KwA = 3,0 dB (A)

Celkové hodnoty vibrací  $a_h \leq 2,5 \text{ m/s}^2$ ,  $K = 1,5 \text{ m/s}^2$

### Informace

Uvedené vibrační hodnoty se měřily podle normovaného zkušební postupu a mohou se použít pro porovnání s elektrickými stroji. Skutečně vznikající vibrační hodnoty se mohou od uvedených hodnot odchylovat, závisí to na druhu a způsobu použití.

### VÝSTRAHA

Uvedené vibrační hodnoty se mohou použít pro prvotní odhad vibrační zátěže. Skutečná vibrační zátěž se musí odhadnout. Mohou se přitom zohlednit také doby, ve kterých je elektrický stroj vypnutý, a takové doby, ve kterých je sice zapnutý, ale běží bez zátěže.

## 5 Rozbalení

### Obrázky 1a - 1b

- 1a - 1b Váš *√FINECUT 230V* je dodáván částečně smontovaný a je třeba jej podle toho sestavit.

## 6 Montáž nůžek na trávu

### Obrázky 2 - 5

#### VÝSTRAHA



#### NEBEZPEČÍ PORANĚNÍ OSTŘÍMI/ŠPIČATÝMI KOVOVÝMI NOŽI!

Části nůžek na trávu mají ostré hrany a mohou vás poranit.

- Při provádění montáže a čištění použijte ochranné rukavice!
- Nesahejte na čepele nožů!
- Montáž provádějte pouze s ochrannou lištou nože (I)!
- Nasadte ochrannou lištu nože (I) na nůž (H)!

### 6.1 Montážní přípojovací trubka

#### Obrázky 2 - 3

- 2 Po vyjmutí z obalu sestavte obě rozdělené trubky (E/F) dohromady 2, jak je zobrazeno na obrázku. Při sestavování dávejte pozor, aby fixační výstupek seděl v drážce, jak je zobrazeno, pouze tak jsou obě trubky (G) ve správné poloze.
- 3 Nyní pevně rukou utáhněte šroubení (E) ve směru hodinových ručiček. Dbejte na to, aby síťový kabel nebyl přiskřípnutý!

### 6.2 Nastavení výšky

- Váš *√FINECUT 230V* se dodává se s předem namontovanými koly. Z výroby je nastavena výška sekání 3 cm. Máte ale možnost výšky sečení změnit na 4 cm nebo 5 cm, a to následovně:

#### Obrázky 4 - 5

- 6 - 7 Přiloženým imbusovým klíčem (3 mm) odstraňte obě kola z držáků kol a poté je namontujte do jednoho ze dvou dalších držáků kol. Zkontrolujte pořadí podložek (velká kovová podložka se dotýká žlutého pouzdra, malá kovová podložka se

dotýká hlavy šroubu, bílá teflonová podložka (PTFE) mezi nimi) a že jsou obě kola namontována ve stejné výšce. Odpovídající výšky řezu jsou označeny na držácích.

#### UPOZORNĚNÍ

#### RIZIKO PORANĚNÍ V DŮSLEDKU CHYB PŘI MONTÁŽI!

Dbejte na to, aby všechny díly a šrouby byly pevně utaženy a přístroj byl schopen bezpečného provozu. Přístroj spusťte až po jeho úplném sestavení!

## 7 Aplikace a uvedení do provozu

### Obrázky 6 - 12



#### NEBEZPEČÍ

NEBEZPEČÍ ÚRAZU ELEKTRICKÝM PROUDEM! MĚJTE PŘED UVEDENÍM DO PROVOZU NA PAMĚTI KAPITOLU 2 "PRO VAŠI BEZPEČNOST".

Provozní napětí činí 230 V AC, 50 Hz (pro země mimo EU 220 V, 240 V podle provedení). Používejte pouze přípustné prodlužovací kabely. Informace obdržíte u Vašeho autorizovaného servisu.

#### NEBEZPEČÍ

Prodlužovací kabely nevyhovující předpisu mohou být nebezpečné. Prodlužovací kabel, zástrčka a spojka musejí být vodotěsné a v provedení přípustném pro použití venku. Pokud chcete při provozu sekačky na trávu použít prodlužovací kabel, jsou zapotřebí následující průřezy vodičů:

- 1,5 mm<sup>2</sup> až do max. 20 m délky
- 2,5 mm<sup>2</sup> až do max. 50 m délky

#### PŘIPOMÍNKA!

Pokud se použije prodlužovací kabel, musí mít - jak je popsáno v bezpečnostních předpisech - ochranný vodič, který je přes zástrčku spojený s ochranným vodičem Vašeho elektrického rozvodu. Kabelové spoje (síťové zástrčky a zásuvky) by měly být suché a neměly by ležet na zemi.

## 7.1 Aplikace

### POZOR

Nesprávným používáním přístroje může dojít ke škodám! Dodržujte proto následující bezpečnostní upozornění:

- Při práci na okraji trávníku dejte pozor, abyste nepoškodili obrubník (např. Nakloněním nebo převrnutím přístroje) nebo aby obrubník nepoškodil či neohnul nůž.
- Nože jsou pečlivě nastaveny pro sekání trávy. Při sekání větvi a keřů nůžky ztratí sílu tahu a zhorší se následná kvalita posekané trávy.
- Travní plochu, na které chcete pracovat, si nejprve obejděte. Tím zabráníte poškození přístroje nebo živých tvorů/předmětů. Odstraňte elektrická vedení, kameny, kusy dřeva, dráty a podobně, jakož i jiná cizí tělesa. Předměty, které nůžky na trávu zachytí, mohou být přestříženy.

### **i** PŘIPOMÍNKA!

- 6 Nasuňte smyčku prodlužovacího kabelu do příslušného odlehčení tahu (C) na "rukojeti" (A) a upevněte jej k tomu určeným třmenem.
- 7 Zapojte přístroj pomocí prodlužovacího kabelu do elektrické zásuvky (AC 230 V).
- 8 Vyměňte ochrannou lištu nože (I).
- 9 Před či po každém použití nůžky na trávu očistěte. Před nebo po použití namažte nože olejem pro strojní zařízení nebo olejovým mazivem ve spreji.
  - Před použitím nůžek na trávu posekejte trávník ruční/robotickou sekačkou.
  - Nastavte výšku sekání (3/4/5 cm), jak je popsáno v kapitole 6.2.
  - Položte přístroj *FINECUT 230V* na trávník a zapněte jej. Pro zapnutí nejprve stiskněte zajišťovací pojistku (B) a držte ji stisknutou. Poté stiskněte a držte bezpečnostní tlačítko pro zapnutí/vypnutí (D).
- 10 Nyní pomalu pohybuje přístrojem dopředu po trávníku. Při tom na přístroj nevyvíjejte tlak. Pokud necháte nůžky na trávu dlouhou dobu na jednom místě, může dojít k poškození trávníku.

### **i** PŘIPOMÍNKA!

Pokud na noži zůstalo příliš velké množství posekané trávy, vypněte přístroj, lehce jej nadzvedněte a trávu setřeste.

### POZOR

Nesprávným používáním přístroje může dojít ke škodám! Dodržujte proto následující bezpečnostní upozornění:

- Při řezání kolem obrubníků, plotů nebo stromů dávejte pozor, aby se nedotkly nožů.
- 9 Nože alespoň jednou za hodinu namažte (olejem pro strojní zařízení nebo olejovým mazivem ve spreji).

### 7.1.1 Nastavení sklonu

Váš *FINECUT 230V* je vybaven nastavením sklonu (G), které vám umožní pečovat o trávník i na obtížně přístupných místech. Pro nastavení sklonu trubky postupujte následovně:

### **!** UPOZORNĚNÍ

RIZIKO PORANĚNÍ V DŮSLEDKU KMITAJÍCÍCH NOŽŮ!



- Nastavování sklonu proveďte s vypnutým přístrojem!

Obrázky 11 - 12

- 11 - 12 Stiskněte zároveň obě tlačítka pro nastavení sklonu (G) a trubku nastavte. Sklon (G) je možné nastavit v 9 krocích. Při nastavení na plocho je tak možné pracovat pod překážkami.

## 8 Údržba & čištění

Obrázky 13 - 23



### **!** VÝSTRAHA



NEBEZPEČÍ PORANĚNÍ Z DŮVODU NEÚMYSLNÉHO ZAPNUTÍ A OSTRÝCH/ŠPIČATÝCH NOŽŮ!

Části nůžek na trávu mají ostré hrany a mohou vás poranit.

- Vypněte přístroj a vyjměte zástrčku ze zásuvky.
- Při údržbě a čištění používejte ochranné rukavice!
- Nasadte ochrannou lištu nože (I) na nůž (H).

## UPOZORNĚNÍ



### NEBEZPEČÍ POPÁLENÍ HORKÝMI ČÁSTMI PŘÍSTROJE!

Při montáži nebo přestavbách mohou být hnačí části přístroje nebo komponenty ještě velmi horké a způsobit možné popáleniny. Dodržujte proto následující bezpečnostní pokyny:

- Při údržbě a čištění používejte ochranné rukavice!

## 8.1 Výměna nožů

### VÝSTRAHA



### NEBEZPEČÍ PORANĚNÍ PŘI ŘEZÁNÍ OSTRÝMI/ŠPIČATÝMI KOVOVÝMI NOŽI!

- Montáž provádějte pouze s ochrannou lištou nože (I)!

### PŘIPOMÍNKA!

Potřebné nástroje:

 Křížový šroubovák

- 13 Uvolněte a vyjměte 7 označených šroubů dolního krytu na spodní straně přístroje.
- 14 Zvedněte spodní kryt z přístroje a vyjměte jej.
- 15 Pro dodatečné vyjmutí sady nožů povolte a vytáhněte zbývající označený šroub.
- 16 Zvedněte sadu nožů z přístroje a sejměte ji.
- 17 Kartáčem vyčistěte případné nečistoty v krytu a obou těsněních.
- 18 Před nasazením nové sady nožů se ujistěte, že značky na obou velkých ozubených kolech odpovídají značkám na krytu. Oba výstředníky musí být umístěny podle obrázku.
- 19 Před nasazením nové sady nožů zkontrolujte správné umístění horních nožů. Horní nože musí být umístěny uprostřed a musí směřovat přímo dopředu, jak je ukázáno na obrázku. Výstředníky horních nožů případně seřídte podle obrázku. (✓ = správně / ✗ = nesprávně).
- 20 Nyní nasadte novou sadu nožů. Velký středový hrot a tři označené osy ozubených kol, které musí být usazený v otvorech sady nožů, slouží jako pomůcka pro správné umístění.

- 21 Sadu nožů připevněte zašroubováním do označeného místa.

- 22 Umístěte spodní kryt na přístroj podle obrázku.

- 23 Poté přišroubujte dolní kryt pomocí sedmi označených šroubů.

- Před použitím namažte nový nůž olejem pro strojní zařízení nebo olejovým mazivem ve spreji.

Tím je výměna sady nožů dokončena.

## 8.2 Čištění

### POZOR

Nesprávným používáním přístroje mohou vzniknout hmotné škody. Proto dodržujte následující bezpečnostní upozornění:

- Přístroj odpojte z elektrické sítě.
- Neponořujte přístroj do vody nebo nestříkejte na přístroj vodu příp. jej nečistěte vodou. Přístroj musí být chráněn před vlhkostí.
- Čistěte přístroj zvenku vlhkým hadříkem nebo měkkým kartáčem. Nepoužívejte žádné ostré nebo abrazivní čisticí prostředky.
- Při větším znečištění nůžek na trávu je demontuje a důkladně očistěte. Vyčistěte řezací nástroj, kryt a obě těsnění kartáčem a poté namažte nože (J).
- Při opravách používejte pouze originální náhradní díly GLORIA.
- Při opravách používejte pouze originální náhradní díly GLORIA.  
<https://shop.gloria-garten.com/de/>.



## 9 Odstavení přístroje & uskladnění

### 9.1 Odstavení přístroje

Přístroj vypnete uvolněním a bezpečnostního tlačítka zap/vyp (D) na rukojeti.

- Přístroj odpojte z elektrické sítě.

### 9.2 Uskladnění

Obrázky 24 - 27

### UPOZORNĚNÍ

Při zacházení s přístrojem můžete být vystaveni určitým rizikům s možnými zdravotními následky. Přístroj proto uchovávejte mimo dosah dětí.

- Příklad: Přístroj očistěte od nečistot a cizích předmětů.

24 Vytáhněte síťovou zástrčku ze zásuvky a odpojte připojovací spojku.

25 Vyjměte napájecí kabel z odlehčovače tahu (C).

26 Nasadte ochrannou lištu nože (I) na nůž (H).

27 Přístroj uskladňujte zavěšený v suchu a mimo působení mrazu.

## 10 Problémy s přístrojem

### 10.1 Odstraňování provozních poruch

#### poruch *(FINECUT 230V)*

Poruchy se většinou objeví tehdy, když není s přístrojem správně nakládáno, resp. není správně udržován. Následující tabulka obsahuje nejčastěji se vyskytující poruchy a jejich odstranění. V případě dalších poruch vyhledejte nejbližší servisní místo, autorizované výrobcem, nebo autorizovaného odborného prodejce.

Porucha	Příčina	Odstranění
Přístroj se správně nespouští	Přerušení napájení	Připojte síťový kabel Zkontrolujte pojistku
	Síťové napětí neodpovídá specifikacím	Zkontrolujte síťové napětí Připojte spotřebič podle údajů na typovém štítku
	Vadný prodlužovací kabel	Zkontrolujte prodlužovací kabel na závady
Řezací nástroj blokován	Řezací nástroj je ucpaný posekanou trávou, větvemi nebo cizími předměty	Vyčistěte nože na řezacím nástroji a rozpohybuje je
Řezací nástroj funguje ztěžka	Řezací nástroj není dostatečně promazán	Řezací nástroj namažte
Posekaný trávnik je příliš dlouhý/krátký	Chybné nastavení výšky	Nastavte výšku koleček

## 11 Příslušenství / Náhradní díly

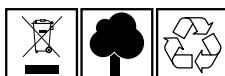
– č. art. 729250.0000 Náhradní nože Fine-Cut 230V

Další příslušenství najdete na adrese [www.gloriagarten.de](http://www.gloriagarten.de)

stejně jako v našem obchodě

<https://shop.gloria-garten.com/de/>

## 12 Ochrana životního prostředí



### 12.1 Likvidace přístroje

▪ Podle evropské směrnice 2012/19/EU se nepoužitelné elektrické a elektronické přístroje včetně příslušenství, jako např. povrchový kartáč, kartáč na spáry atd., nemusí sbírat odděleně, aby se odevzdaly k recyklaci, která je šetrná k životnímu prostředí.

▪ **Elektrická zařízení nelikvidujte s domovním odpadem!** Podle směrnice Evropského parlamentu a Rady 2012/19/EU o odpadních elektrických a elektronických zařízeních a realizaci v národním právu musejí být vyřazené elektrické přístroje odděleně shromážděny a předány k opětovnému ekologickému využití. Recyklační alternativa k výzvě k zaslání zpět: Vlastník elektrického přístroje je v případě, že se vzdá jeho vlastnictví, alternativně povinen místo zaslání zpět k součinnosti při správné recyklaci. Starý přístroj může být také odevzdán do sběrný, která provede odstranění ve smyslu zákona o oběhovém hospodářství a odpadech.

Netýká se části příslušenství, přidaných ke starým přístrojům, a pomocných prostředků bez elektrických součástí.

#### **i PŘIPOMÍNKA!**

▪ Zjistěte si prosím u obecní správy příslušné místo likvidace.

### 12.2 Likvidace obalů

▪ Obalové materiály jsou voleny v souladu s ekologickými a likvidačně-technickými hledisky, a jsou proto plně recyklovatelné. Vracením obalu do recyklačního oběhu šetříte suroviny a omezíte výskyt odpadu v životním prostředí.

- 
- Již nepotřebné obalové materiály vždy zlikvidujte podle předpisů platných v daném místě.

### **13 Poskytnutí záruky a garance**

GLORIA vám poskytne 24měsíční garanci v rámci záručních podmínek ([www.gloriagarten.de](http://www.gloriagarten.de)). Vaše zákonné nároky na poskytnutí záruky vůči prodejci tím nebudou dotčeny.

Technické změny jsou vyhrazeny!



# TARTALOMJEGYZÉK

<b>1</b>	<b>Általános információk a jelen használati útmutatóhoz</b> .....	<b>104</b>
1.1	Szimbólumok a használati útmutatóban .....	105
1.2	Figyelmeztető utasítások .....	105
1.3	Rendeltetésszerű használat .....	106
1.4	Ésszerűen előrelátható helytelen használat .....	106
1.5	Fennmaradó kockázatok .....	106
1.6	Felelősségkorlátozás .....	106
<b>2</b>	<b>Az Ön biztonsága érdekében</b> .....	<b>106</b>
2.1	Alapvető biztonsági előírások .....	106
2.2	Általános biztonsági előírások az elektromos kéziszerszámok számára .....	107
2.3	Biztonsági utasítások a fűolló használatához .....	109
<b>3</b>	<b>Mielőtt a gépet használni tudja</b> .....	<b>110</b>
3.1	Szállítási állapot .....	110
3.2	A készülék elemei .....	110
<b>4</b>	<b>Műszaki adatok</b> .....	<b>111</b>
<b>5</b>	<b>Kicsomagolás</b> .....	<b>111</b>
<b>6</b>	<b>A fűolló összeszerelése</b> .....	<b>111</b>
6.1	A csatlakozócső/nyél összeszerelése .....	111
6.2	Magasságbeállítás .....	111
<b>7</b>	<b>Alkalmazás és üzembe helyezés</b> .....	<b>112</b>
7.1	Alkalmazás .....	112
7.1.1	Szöghelyzet-beállítás .....	113
<b>8</b>	<b>Karbantartás és tisztítás</b> .....	<b>113</b>
8.1	Késcsere .....	113
8.2	Az eszköz tisztítása .....	113
<b>9</b>	<b>Üzemen kívül helyezés és tárolás</b> .....	<b>114</b>
9.1	Üzemen kívül helyezés .....	114
9.2	Tárolás .....	114
<b>10</b>	<b>A készülék hibái</b> .....	<b>114</b>
10.1	A <i>√FINECUT 230V</i> készülék meghibásodásainak elhárítása .....	114
<b>11</b>	<b>Tartozékok/alkatrészek</b> .....	<b>115</b>
<b>12</b>	<b>Környezetvédelem</b> .....	<b>115</b>
12.1	Az eszköz ártalmatlanítás .....	115
12.2	A csomagolás ártalmatlanítása .....	115
<b>13</b>	<b>Garancia és garancia</b> .....	<b>115</b>

## 1 Általános információk a jelen használati útmutatóhoz

A jelen használati útmutató a GLORIA eszközök szerves részét képezi, és mindig elérhetőnek kell lennie az eszközön vagy annak közelében. A használati útmutató fontos, az eszköz biztonságos használatához szükséges utasításokat és információkat oszt meg Önnel. A használati útmutatót mindenkinek el kell olvasnia, akit megbíztak az eszköz kezelésével / használatával / karbantartásával. A használati útmutatót meg kell őrizni, és tovább kell adni a következő tulajdonosnak. A figyelmeztető utasítások minden esetben az Ön személyes biztonságát is szolgálják!



## 1.1 Szimbólumok a készüléken, illetve a használati útmutatóban



Olvassa el a használati útmutatót!



Viseljen hallásvédelmi eszközt!



Viseljen védőszemüveget!



Viseljen védőkesztyűt!



Esőben ne használja!



Viseljen védőbakancsot!



Tartsa távol a késektől a kezét!



Ügyeljen arra, hogy a kirepített idegen anyagok ne okozhassanak a közelében álló személyeknél sérüléseket. Tartsa távol a közelben tartózkodókat.



Ne nyúljon hozzá! A forró felületek égési sérülésveszélye!



Várja meg, amíg a kerti kisgép minden része teljesen leállt, mielőtt hozzáérne valamelyik alkatrészhez!



A berendezésen végzett beállítások, vagy egy tisztítás előtt, ha a kábel beakadt valamibe, vagy ha a kerti kisgépet csak rövid időre felügyelet nélkül hagyja, kapcsolja ki a kerti kisgépet és húzza ki a csatlakozó dugót a dugaszolóaljzatból. Tartsa távol a hálózati kábelt a karmoktól/késektől.



Védekezzen az áramütés lehetősége ellen!



Tartsa távol a csatlakozóvezetékét a vágókésektől!



Kapcsolja ki az elvlasztó kapcsolót, mielőtt valamilyen munkát hajtana végre a kerti kisgépen, vagy mielőtt azt felemelné!



A vágókészülék olajozása!



A régi elektromos- és elektronikus eszközöket NE a normál háztartási hulladékkal együtt dobja ki!



Környezetkímélő ártalmatlanítás!



Újrahasznosítható csomagolóanyagok!



Érintésvédelmi besorolás II

## 1.2 Figyelmeztető utasítások

### ▲ VESZÉLY

Ezen veszélyszint figyelmeztető utasításai életveszélyes helyzetet jeleznek. Az életveszély és a súlyos sérülések elkerülése érdekében ehhez a figyelmeztető utasításhoz kövesse az útmutatást.

### ▲ FIGYELMEZTETÉS

Ezen veszélyszint figyelmeztető utasításai lehetséges veszélyes helyzetet jeleznek. Az életveszély és a súlyos sérülések elkerülése érdekében ehhez a figyelmeztető utasításhoz kövesse az útmutatást.

### ▲ VIGYÁZAT

Ezen veszélyszint figyelmeztető utasításai lehetséges veszélyes helyzetet jelez, amennyiben nem kerül el, esetlegesen sérülésekhez vezethet. A sérülések veszélyének elkerülése érdekében ehhez a figyelmeztető utasításhoz kövesse az útmutatást.

### FIGYELEM

Ezen veszélyszint figyelmeztető utasításai lehetséges veszélyes helyzetet jelez, amennyiben nem kerül el, esetlegesen anyagi károkhoz vezethet.

Az anyagi károk elkerülése érdekében ehhez a figyelmeztető utasításhoz kövesse az útmutatást.



## **i** MEGJEGYZÉS!

Egy megjegyzés kiegészítő információkat vagy ábrákat jelöl, amelyek megkönnyítik Önnek az eszköz kezelését és megértését.

### 1.3 Rendeltetészerű használat

Ez a GLORIA-készülék kültérben, hobbikertekben, gyepszékek vágására alkalmas. A mellékelt használati útmutatót betartása feltétele az eszköz rendeltetészerű használatának. A használati útmutató tartalmazza az üzemeltetési- és karbantartási feltételeket.

## **A** VIGYÁZAT

### NEM RENDELTETÉSSZERŰ HASZNÁLATBÓL EREDŐ VESZÉLY!

Az eszköz nem rendeltetészerű használata esetén veszélyek léphetnek fel. Vegye figyelembe a következő biztonsági utasításokat:

- A fűollót kizárólag rendeltetészerűen használja.
- Vegye figyelembe a használati útmutatóban megadott utasításokat és információkat.

### 1.4 Ésszerűen előrelátható helytelen használat

A fűollók nem alkalmasak a megadottól eltérő alkalmazásokra. A fűvön kívül más anyagot nyírni tilos. Ne használja az eszközt nedves időben, esőben, valamint vízben/víz alatt. Az eszközön történő önkényes változtatásból vagy a nem rendeltetészerű használatból eredő károk kizárják a gyártói garanciát.

### 1.5 Fennmaradó kockázatok

A fűolló megfelel a műszaki tudományok által elismert szabályoknak és az ide vonatkozó biztonságielőírásoknak! Mindazonáltal a fűolló használata során:

- A használó vagy más személyek testi épsége és akár az élete is veszélybe kerülhet.
- Kár keletkezhet az eszközben.
- Kár keletkezhet más anyagi javakban.

### 1.6 Felelősségkorlátozás

Kifejezetten felhívjuk a figyelmet arra, hogy a termékfelelősségről szóló törvény

értelmében a készülékünk által előidézett károkért nem vállalunk felelősséget, amennyiben azok a használati útmutató figyelmen kívül hagyása, nem rendeltetészerű használat, szakszerűtlen javítás, nem eredeti alkatrész használata, illetve nem a vevőszolgálat vagy felhatalmazott szakember által végzett javítások miatt következtek be. Ez a tartozék részeire is érvényes.

## 2 Az Ön biztonsága érdekében

Ebben a fejezetben fontos figyelmeztető- és biztonsági utasításokat talál, amelyeket a gép kezelése és használata esetén kötelezően figyelembe kell venni.

### 2.1 Alapvető biztonsági előírások

Vegye figyelembe a következő alapvető biztonsági utasításokat az eszköz biztonságos használata, továbbá biztonságos kezelése érdekében:



- A háztartási és kerti eszközök csak szervizben javíthatók. Cserealkatrészeket a szaküzletben rendeljen. Amennyiben nincs raktáron, szerezze be minél hamarabb.
- Ez az eszköz megfelel a műszaki tudományok által elismert szabályoknak és az ide vonatkozó biztonsági előírásoknak!
- Az eszközt 16 év alatti gyerekek és olyan személyek, akik csökkent fizikai, érzékszervi vagy mentális képességekkel vagy hiányos tapasztalattal és tudással rendelkeznek, csak úgy használhatják, ha felügyelik őket vagy oktatásban részesülnek az eszköz biztonságos használatára vonatkozóan, és megértik az abból eredő veszélyeket. A gyermekek nem játszhatnak az eszközzel. A felülettisztítást és a felhasználói karbantartást felügyelet nélkül nem végezhetik gyerekek.
- Az eszközt tilos fáradság, betegség vagy alkohol, drog, illetve egyéb gyógyszer befolyásoltsága alatt használni.

- Működés közben ne hagyja őrizetlenül az eszközt.
- A nem rendeltetésszerű használatból eredő károk és veszélyek elkerülése érdekében vegye figyelembe a használati útmutatót, és gondosan őrizze meg!
- A fűnyírás során viseljen megfelelő munkaruházatot, úgymint biztonsági lábbelit, védőszemüveget, hosszú nadrágot és szükség esetén kesztyűt. Ne dolgozzon mezítláb vagy könnyű szandálban.
- Az eszköz másik személynek történő továbbadása esetén a használati útmutatót is adja át!
- Az eszközhöz csak GLORIA eredeti alkatrészeket és tartozékokat használjon. Soha ne használjon elhasználadott, módosított vagy hibás alkatrészeket és tartozékokat!

## 2.2 Általános biztonsági előírások az elektromos kéziszerszámok számára



### FIGYELMEZTETÉS

Olvassa el valamennyi biztonsági tájékoztatót, előírást, illusztrációt és adatot, amelyet az elektromos kéziszerszámmal együtt megkapott. Az alábbiakban felsorolt előírások betartásának elmulasztása áramütéshez, tűzhöz és/vagy súlyos testi sérülésekhez vezethet.

**Kérjük a későbbi használatra gondosan őrizze meg ezeket az előírásokat.** Az alább alkalmazott "elektromos kéziszerszám" fogalom a hálózati elektromos kéziszerszámokat (hálózati csatlakozó kábellel) és az akkumulátoros elektromos kéziszerszámokat (hálózati csatlakozó kábel nélkül) foglalja magában.

### Munkahelyi biztonság

- **Tartsa tisztán és jól megvilágítva a munkaterületet.** A zsúfolt vagy sötét területeken gyakrabban következnek be balesetek.
- **Ne dolgozzon a berendezéssel olyan robbanásveszélyes környezetben, ahol éghető folyadékok, gázok vagy por vannak.** Az elektromos kéziszerszámok szikrákat keltenek, amelyek a port vagy a gőzöket meggyújthatják.

- **Tartsa távol a gyerekeket és a nézelődőket, ha az elektromos kéziszerszámot használja.** Ha elvonják a figyelmét, elvesztheti az uralmát a berendezés felett.

### Elektromos biztonsági előírások

- **A készülék csatlakozó dugójának bele kell illeszkednie a dugaszoló-aljzatba. A csatlakozó dugót semmilyen módon sem szabad megváltoztatni. Védőföldeléssel ellátott készülékek esetében ne használjon csatlakozó adaptert.** A változtatás nélküli csatlakozó dugók és a megfelelő dugaszoló aljzatok csökkentik az áramütés kockázatát.
- **Kerülje el a földelt felületekkel való érintkezést, mint például csövek, fűtőtestek, kályhák és hűtőgépek.** Az áramütés veszélye megnövekszik, ha a teste földelve van.
- **Tartsa távol az elektromos kéziszerszámot az esőtől és a nedvességtől.** Ha víz jut be egy elektromos kéziszerszámba, az megnöveli az áramütés veszélyét.
- **Ne használja a kábelt a rendeltetésétől eltérő célokra. Sohasse vigye vagy húzza az elektromos kéziszerszámot a kábelnél fogva, valamint sose húzza ki a csatlakozót a kábelnél fogva a dugaszoló aljzatból. Tartsa távol a kábelt hőforrásoktól, olajtól, éles sarkoktól és élektől, valamint mozgó gépkomponensektől.** A megrongálódott vagy csomókkal teli kábel megnöveli az áramütés veszélyét.
- **Ha egy elektromos kéziszerszámmal a szabadban dolgozik, csak kültéri hosszabbítót használjon.** A kültéri hosszabbító használata csökkenti az áramütés veszélyét.
- **Ha nem lehet elkerülni az elektromos kéziszerszám nedves környezetben való használatát, alkalmazzon egy hibaáram-védőkapcsolót.** A hibaáram-védőkapcsoló alkalmazása csökkenti az áramütés kockázatát.

### Személyi biztonság

- **Az eszközt rendeltetésszerűen használja!** Csak a megadott teljesítménytartományban dolgozzon.
- **Minden üzembe helyezés előtt ellenőrizze, hogy az eszköz kifogástalan állapotban van-e. Nem szabad üzembe helyezni, ha:**
  - az eszköz szemmel láthatóan károsodott.
  - az eszköz leesett.

- **Munka közben mindig figyeljen, ügyeljen arra, amit csinál és megfontoltan dolgozzon az elektromos kéziszerszámmal. Ne használja a berendezést ha fáradt vagy kábítószert, alkoholt vagy gyógyszer hatása alatt áll.** Egy pillanatnyi figyelmetlenség a szerszám használata közben komoly sérülésekhez vezethet.
- **Viseljen védőfelszerelést. Viseljen mindig védőszemüveget.** A védőfelszerelések, mint a porvédő álc, csúszásbiztos védőcipő, védősapka és fülvédő megfelelő használata csökkenti a személyi sérülések kockázatát.
- **Kerülje el a készülék akaratlan üzembe helyezését. Győződjön meg arról, hogy az elektromos kéziszerszám ki van kapcsolva, mielőtt beköti az áramforrást és/vagy az akkumulátort, valamint mielőtt felemelné a vinni kezdené az elektromos kéziszerszámot.** Ha az elektromos kéziszerszám felemelése közben az ujját a kapcsolón tartja, vagy ha a készüléket bekapcsolt állapotban csatlakoztatja az áramforráshoz, az baleset vezethet.
- **Az elektromos kéziszerszám bekapcsolása előtt okvetlenül távolítsa el a beállítószerszámokat vagy csavarkulcsokat.** Az elektromos kéziszerszám forgó részeiben felejtett beállítószerszám vagy csavarkulcs sérüléseket okozhat.
- **Ne becsülje túl önmagát. Ügyeljen arra, hogy mindig biztosan álljon és az egyensúlyát megtartsa.** Így az elektromos kéziszerszám felett váratlan helyzetekben is jobban tud uralkodni.
- **Viseljen megfelelő ruházatot. Ne viseljen bő ruhát vagy ékszereket. Tartsa távol a haját és a ruháját a mozgó részekről.** A bő ruhát, az ékszereket és a hosszú hajat a szerszám mozgó részei magukkal ránthatják.
- **Ha az elektromos kéziszerszámra fel lehet szerelni a por elszívásához és összegyűjtéséhez szükséges berendezéseket, ellenőrizze, hogy azok megfelelő módon hozzá vannak kapcsolva a készülékhez és rendelkezésük megfelelően működnek.** A porgyűjtő berendezések használata csökkenti a munka során keletkező por veszélyes hatásait.
- **Ne hagyja, hogy az elektromos kéziszerszám gyakori használata során szerzett tapasztalatok túlságosan magabiztossá tegyék, és figyelmen kívül hagyja az idevonatkozó biztonsági alapelveket.** Egy gondatlan művelet egy másodperc törtrésze alatt súlyos sérüléseket okozhat.

## Az elektromos kéziszerszámok gondos kezelése és használata

- **Ne terhelje túl a berendezést. A munkájához csak az arra szolgáló elektromos kéziszerszámot használja.** A megfelelő elektromos kéziszerszámmal a megadott teljesítménytartományon belül jobban és biztonságosabban lehet dolgozni.
- **Ne használjon olyan elektromos kéziszerszámot, amelynek a kapcsolója elromlott.** Minden olyan elektromos kéziszerszám, amelyet nem lehet sem be-, sem kikapcsolni, veszélyes és meg kell javíttatni.
- **Húzza ki a csatlakozót az áramforrásból és/vagy távolítsa el az akkumulátort (ha az leválasztható az elektromos kéziszerszámtól), mielőtt az elektromos kéziszerszámon beállítási munkákat végez, tartozékokat cserél vagy a szerszámot tárolásra elteszi.** Ez az elővigyázatossági intézkedés meggátolja a szerszám akaratlan üzembe helyezését.
- **A használaton kívüli elektromos kéziszerszámokat olyan helyen tárolja, ahol azokhoz gyermekek nem férhetnek hozzá.** Ne hagyja, hogy olyan személyek használják az elektromos kéziszerszámot, akik nem ismerik a szerszámot, vagy nem olvasták el ezt az útmutatót. Az elektromos kéziszerszámok veszélyesek, ha azokat gyakorlatlan személyek használják.
- **Tartsa megfelelően karban az elektromos kéziszerszámokat és a tartozékokat. Ellenőrizze, hogy a mozgó alkatrészek kifogástalanul működnek-e, nincsenek-e beszorulva, illetve nincsenek-e eltörve vagy megrongálódva olyan alkatrészek, amelyek hatással lehetnek az elektromos kéziszerszám működésére.** A berendezés megrongálódott részeit a készülék használatá előtt javíttassa meg. Sok olyan baleset történik, amelyet az elektromos kéziszerszám nem megfelelő karbantartására lehet visszavezetni.
- **Tartsa tisztán és éles állapotban a vágószerszámokat.** Az éles vágóélekkel rendelkező, gondosan ápolott vágószerszámok ritkábban ékelődnek be és azokat könnyebben lehet vezetni és irányítani.
- **Az elektromos kéziszerszámokat, tartozékokat, szerszámbiteket stb. csak ezen kezelési utasításoknak megfelelően használja.** Vegye figyelembe a munkakörülményeket valamint a kivitelezendő munka sajátosságait. Az elektromos kéziszerszám eredeti rendeltetésétől eltérő célokra való alkalmazása veszélyes helyzeteket eredményezhet.

- **Tartsa szárazon, tisztán valamint olaj- és zsírintes állapotban a fogantyúkat és markoló felületeket.** A csúszós fogantyúk és markoló felületek váratlan helyzetekben lehetetlenné teszik az elektromos kéziszerszám biztonságos kezelését és irányítását.

### Szerviz

- **Az elektromos kéziszerszámot csak szakképzett személyzet kizárólag eredeti pótalkatrészek felhasználásával javíthatja.** Ez biztosítja, hogy az elektromos kéziszerszám biztonságos maradjon.

## 2.3 Biztonsági utasítások a fűöllő használatához

### VESZÉLY

#### BIZTONSÁGI UTASÍTÁSOK FÜÖLLŐHOZI

- **Ne használja a fűöllöt rossz időben, főleg ha villámcsapásveszély áll fenn, ne használja.** Ez csökkenti annak a veszélyét, hogy a kezelő villámcsapás áldozatává váljon.
- **Tartsa távol az összes tápkábelt és vezetékét a vágási területtől.** A tápkabeleket vagy vezetékeket véletlenül elvághatják a pengék.
- **A fűöllöt csak a szigetelt markolatfelületeknél fogja meg, mert a pengék rejtett vezetékkel érintkezhetnek.** A pengék feszültség alatt álló vezetékkel való érintkezése a fűöllő fémrészeit feszültség alá helyezheti, és áramütéshez vezethet.
- **Tartsa távol a késtől minden testrészét.** Ne próbálja meg mozgó kés mellett a levágott anyagot eltávolítani, vagy a vágásra kerülő anyagot lefogni. A kések a kikapcsolás után még tovább mozognak. Egy pillanatnyi figyelmen kívül hagyás a fűnyíró olló használatában súlyos sérülésekhez vezethet.
- **Az elakadt nyesedék eltávolításakor vagy a fűöllők karbantartásakor ügyeljen arra, hogy a be-/kikapcsoló ki legyen kapcsolva, a hálózati kábel ki legyen húzva, és a kapcsolóretesz aktiválva legyen, vagy az akkumulátort eltávolította.** A fűöllő váratlan indítása az elakadt nyesedék eltávolításakor vagy a karbantartási munkák során súlyos sérülésekhez vezethet.
- **A fűnyíró ollót álló álló és mellett a fogantyúnál fogva vigye és ügyeljen arra, hogy egyik be-/kikapcsolót se működtesse.** A fűnyíró olló, óvatos tartása csökkenti egy akaratlan elin-

dítás kockázatát és a kések által ekkor kiváltott sérülésveszélyt.

- **A fűöllő szállításakor vagy tárolásakor mindig szerelje fel a pengevédőt.** A fűöllő gondos kezelése csökkenti a pengék okozta sérülések kockázatát.

### FIGYELMEZTETÉS



**ÉGÉSI SÉRÜLÉSEK VESZÉLYE A KÉSZÜLÉK FORRÓ RÉSZEI MIATT!**



**SÉRÜLÉS VESZÉLYE AZ ÉLES/HEGYES PENGERUDAK ÁLTALI!**

Használat alatt az eszköz részei nagyon felforrósodhatnak, és égési sérüléseket okozhatnak.

- **Az összeszerelés és a tisztítási munkák során viseljen védőkesztyűt!**

A fűöllő egyes részei éles szélűek, és sérülést okozhatnak.

- **Csak akkor kapcsolja be a fűöllöt, ha keze és lába távol van a vágópengéktől.** Óvja magát a vágópengék által okozott láb- és kézsérülésektől.
- **Az összeszerelés és a tisztítási munkák során viseljen védőkesztyűt!**

Vegye figyelembe az alábbi biztonsági óvintézkedéseket, hogy elkerülje a termék helytelen és nem biztonságos használatából fakadó sérüléseket és anyagi károkat. A helytelen használat SÉRÜLÉSEKHEZ vezethet.

### FIGYELMEZTETÉS

#### SÉRÜLÉSVESZÉLY A HASZNÁLAT SORÁN!

- **Az eszközt rendeltetésszerűen használja!**
- **Minden üzembe helyezés előtt ellenőrizze, hogy az eszköz kifogástalan állapotban van-e.** Nem szabad üzembe helyezni, ha:
  - a biztonsági berendezések (bekapcsoló gomb) és/vagy a kéfek sérültek vagy kopottak.
  - az eszköz szemmel láthatóan károsodott.
  - az eszköz leesett.

Soha ne helyezze üzem kívül a biztonsági berendezéseket.

- **A készüléket csak nappali fénynél, vagy elegendő mesterséges megvilágításnál használja.**
- **Ne használja a készüléket esőben.**

- Ne használja a készüléket ha mások, különösen gyermekek vagy állatok tartózkodnak a közelben!
- Előzetesen járja be a bemunkálni kívánt pásztfelületet, hogy megelőzze az készülék vagy élőlények / tárgyak sérüléseit. Távolítsa el a vezetékeket, köveket, fadarabokat, huzalokat vagy hasonlókat, valamint más idegen testeket. A fúiólló által elkapott tárgyakat el lehet vágni. Maradjon távol a veszélyes területtől. A sérülések elkerülése érdekében ügyeljen a biztonságra a munkaterületen.
- Ügyeljen arra, hogy a szellőzőnyílások szennyeződéstől mentesek legyenek.

### VIGYÁZAT

#### SÉRÜLÉSVESZÉLY AZ OSZCILLÁLÓ PENGERUDAK MIATT!



- Ne indítsa el a készüléket megdöntött helyzetben!
- Ne tegye kezét vagy lábát a pengék közelébe! Győződjön meg arról, hogy a keze és a lába elég távol van a pengerudaktól. A pengerudak tovább működnek.
- Ne emelje fel, és ne hordozza az készüléket járó motorral! Az eszköz munkafelületre vitelekor, illetve onnan történő elvitelekor, vagy ha az eszközt döntött helyzetbe kell állítania, akkor először állítsa le a motort. A készülék munkafelületre vitelekor, illetve onnan történő elvitelekor, vagy ha a készüléket döntött helyzetbe kell állítania, akkor először állítsa le a motort, és húzza ki a pengevédőt (I).

### VIGYÁZAT

#### SZÉTSZÓRÓDÓ TÁRGYAK MIATTI SÉRÜLÉSVESZÉLY!



- Ne indítsa be, és ne működtesse az eszközt, ha mások a veszélyzónában tartózkodnak.
- Az eszközt csak a használati útmutatóban leírtak szerint indítsa be és működtesse.
- A bekapcsológombot nem szabad rögzíteni, ill. rövidre zárni.

- Ne használja a készüléket, ha mások, különösen gyermekek vagy állatok tartózkodnak a közelben!
- A munkavégzés során mindig ügyeljen arra, hogy biztosan és stabilan álljon.
- Az eszközt kizárólag gyalogtempóban használja.

### VIGYÁZAT

#### SZÁNDÉKOLATLAN BEKAPCSOLÁS MIATTI SÉRÜLÉSVESZÉLY!

A szándékolatlan bekapcsolás sérülésekhez vezethet. Ennek elkerülése érdekében távolítsa húzza ki a hálózati csatlakozót, ha:

- felügyelet nélkül hagyja az eszközt.
- az eszköz karbantartását, ellenőrzését vagy tisztítását végzi.
- az eszköz üzemzavara áll fenn.

## 3 Mielőtt a gépet használni tudja

Ebben a fejezetben információkat kap a szállítási állapotról.

### 3.1 Szállítási állapot

Az eszköz kiszállítása alapesetben az alábbiak szerint történik:

- $\sqrt{\text{FINECUT 230V}}$  eszköz
- 1 x imbuszkulcs (3mm)
- 1 x Használati útmutató és termékinformáció

A tartozékok külön-külön csomagolva szerepelnek a csomagban.

### 3.2 A készülék elemei

- A Ergonomikus markolat
- B Indításgátló
- C Húzásmentesítő
- D Biztonsági be-/kikapcsológomb
- E Felső csavaros csörögztítő
- F Alsó csavaros csörögztítő
- G Nyírófej szögének beállítása
- H Vágókés, amely alsó pengéből és 2 fölé szerelt felső pengéből áll)
- I Késvédő
- J Szerelőfuratok a keréktengely magasságának beállításához

## 4 Műszaki adatok

### √ FINECUT 230V

Készülék-cikkszám(ok):	001320.0000
Bemeneti feszültsége:	230 VAC / 50 Hz
Teljesítmény:	40 Watt
Vágásszélesség:	250 mm
Magasság beállítása:	30 / 40 / 50 mm
Ütések száma, max.:	1.100 ütés/perc
Az eszköz súlya (akkumulátor nélkül):	kb. 2,7 kg
Érintésvédelmi besorolás:	II

#### Zaj és vibráció értékek:

A készülék A-értékelésű zajszintjének tipikus értékei:

- LpA 83,0 dB(A); Szórás KpA = 3,0 dB (A)

- LwA 91,0 dB(A); Szórás KwA = 3,0 dB (A)

Az ah rezgési összértékek (a három irány vektorösszege)  $a_h \leq 2,5 \text{ m/s}^2$ ,  $K = 1,5 \text{ m/s}^2$

#### INFORMÁCIÓ

A megadott rezgési értékeket szabványos vizsgálati eljárás szerint mérték, és az elektromos készülékek összehasonlításához lehet őket felhasználni. A ténylegesen fellépő vibrációs értékek eltérhetnek a megadott értékektől, az alkalmazás módjától függően.

#### FIGYELMEZTETÉS

A megadott rezgési értékeket a rezgési terhelés első felméréséhez lehet használni. A tényleges rezgési terhelést fel kell becsülni. Ilyenkor azt az időt is figyelembe kell venni, amikor az elektromos készülék nem működik, továbbá azt az időt is, amikor az bekapcsolt állapotban van, de terhelés nélkül működik.

## 5 Kicsomagolás

1a-1b. ábra

1a - 1b A √FINECUT 230V készüléket részben összeszerelve szállítják, és ennek megfelelően kell összeszerelni.

## 6 A fűolló összeszerelése

2-5. ábra

### ⚠ FIGYELMEZTETÉS



#### SÉRÜLÉS VESZÉLYE AZ ÉLES / HEGYES PENGERUDAK ÁLTAL!

A fűolló egyes részei éles szélek, és sérülést okozhatnak.

- Az összeszerelés és a tisztítási munkák során viseljen védőkesztyűt!
- Kerülje el a pengék érintését!
- Az összeszerelés csak a pengevédővel (I) lehetséges!
- Csúsztassa rá a pengevédőt (I) a pengékre (H)!

## 6.1 A csatlakozócső/nyél összeszerelése

2 - 3. ábra

2 A csomagolásból való kivétel követően csatlakoztassa össze a két osztott csövet (E/F) a 2. ábrán látható módon. Összeszereléskor győződjön meg arról, hogy az illeszték az ábrán látható módon illeszkedik a horonyba van, mivel csak így biztosítható a két cső helyes elhelyezkedése.

3 Ezután kézzel, az óramutató járásával megegyező irányban húzza meg a csavarkötést (E). Ügyeljen arra, hogy a kábel ne szoruljon be!

## 6.2 Magasságbeállítás

- A √FINECUT 230V készüléket felszerelt kerekkel szállítjuk. A vágási magasság gyári beállítása 3 cm. A vágási magasság azonban módosítható, 4 cm, ill. 5 cm-re, a következők szerint:

4 - 5. ábra

- 4 - 5** A mellékelt imbuszkulccsal (3 mm) szerelje ki mindkét kereket a szerelőfuratokból, majd szerelje be őket a két másik szerelőfuratpár egyikébe. Ügyeljen az alátétek sorrendjére (a nagy fém alátét a sárga házhoz ér, a kis fém alátét a csavarfejhez, a fehér PTFE alátét a kettő között), és hogy mindkét kerék azonos magasságban legyen felszerelve. A megfelelő vágási magasságok a furatok mellett szereplnek.

## **⚠ VIGYÁZAT**

### **AZ ÖSSZESZERELÉSI HIBÁK SÉRÜLÉSVESZÉLYT JELENTENEK!**

Készülék biztonságos működése érdekében győződjön meg róla, hogy minden alkatrész és csavar szilárdan rögzített. Csak a teljesen összeszerelt készüléket

## **7 Alkalmazás és üzembe helyezés**

6-12. ábra



## **⚠ VESZÉLY**

**ÁRAMÜTÉS OKOZTA ÉLETVESZÉLY! AZ ÜZEMBEHELYEZÉS ELŐTT OLVASSA EL A 2., „AZ ÖN BIZTONSÁGA ÉRDEKÉBEN” C. FEJEZETBEN LEÍRTAKAT.**

Az üzemi feszültség 230 V AC, 50 Hz (az EU-n kívüli országokban a kivittől függően 220 V, 240 V). Csak engedélyezett hosszabbító kábelt használjon. További információkat az erre feljogosított vevőszolgálatától kaphat.

## **⚠ VESZÉLY**

A nem előírászerű hosszabbító kábelek veszélyesek lehetnek. A hosszabbító kábeleknek, csatlakozó dugóknak és csatlakozásoknak vízhatlan, szabadtéri használatra engedélyezett kivitelűeknek kell lenniük. Ha a fűnyírógép működtetéséhez hosszabbító kábelt használ, akkor a következő vezeték keresztmetszetekre van szükség:  
– 1,5 mm<sup>2</sup> legfeljebb 20 m hosszúságig  
– 2,5 mm<sup>2</sup> legfeljebb 50 m hosszúságig

## **i MEGJEGYZÉS!**

Ha egy hosszabbító kábelt használ, akkor annak – amint az a biztonsági előírásokban leírásra került, – egy védővezetékkel kell rendelkeznie, amely a csatlakozó dugón keresztül össze van kötve az Ön elektromos berendezésének védővezetékével. A kábelösszeköttetéseket (a csatlakozó dugókat és a dugaszoló aljzatokat) szárazon kell tartani, és nem szabad közvetlenül a földre fektetni.

## **7.1 Alkalmazás**

### **FIGYELEM**

Az készülék szakszerűtlen használata esetén anyagi károk keletkezhetnek! Emiatt vegye figyelembe a következő biztonsági utasítást:

- A pázsit szélén végzett munka során ügyeljen arra, hogy a járdaszegély ne sérüljön meg (pl. a készülék megdöntésekor vagy felborításakor), és a járdaszegély széle ne sértse meg és ne hajlítsa meg a pengérukat.
- A pengék pontosan be vannak állítva a fűnyíráshoz. Az ágak és bokrok nyírása az előfeszítés elvesztéséhez és ezáltal a fűvágás gyengítéséhez vezet.
- Előzetesen járja be a tisztítani kívánt felületet, hogy megelőzze a készülék vagy élőlények/tárgyak sérüléseit. Távolítsa el a vezetékeket, köveket, fadarabokat, huzalokat vagy hasonlókat, valamint más idegen testeket. A fűolló által elkapott tárgyat le lehet vágni.

## **i MEGJEGYZÉS!**

- 6** Tolja a hosszabbító kábel hurkát az erre szolgáló húzásmentesítőbe (C) a markolatban (A), és rögzítse az erre szolgáló bordán.
- 7** Csatlakoztassa az eszközt egy hosszabbító kábellel egy (230 V váltóáramú) dugaljhoz.
- 8** Távolítsa el a pengevédőt (II).
- 9** Minden használat előtt és után tisztítsa meg a fűollót. Használat előtt és után kenje meg a pengéket gépolajjal vagy spraykenőolajjal.



- A fűolló használata előtt nyírja le a fűvet fűnyíróval/fűrobottal.
- Állítsa be a vágási magasságot (3/4/5 cm) a 6.2. fejezetben leírtak szerint.
- Helyezze a *FINECUT 230V* készüléket a gyepre, és kapcsolja be. A bekapcsoláshoz először nyomja meg a bekapcsolási zár (B) gombot, és tartsa nyomva. Ezután nyomja meg a be-/kikapcsolási biztonsági gombot (D), és tartsa lenyomva.

**10** Most lassan mozgassa előre a készüléket a pázison. Ne gyakoroljon nyomást a készülékre. Ha a fűollót túl sokáig járhatja ugyanazon a helyen, azzal károsíthatja a gyepet.

### **i** MEGJEGYZÉS!

Ha túl sok lenyírt fű van a pengerudakon, kapcsolja ki a gépet, kissé emelje meg és rázza le a fűvet.

### FIGYELEM

**A készülék szakszerűtlen használata esetén anyagi károk keletkezhetnek! Emiatt vegye figyelembe a következő biztonsági utasítást:**

- Amikor járdaszegélyek, kerítések vagy fák körül vág, ügyeljen arra, hogy a vágórudak ne érintkezzenek Önnel.
- 9** Olajozza meg a pengéket legalább 1 x óránként (gépolajjal vagy spraykenőolajjal).

## 7.1.1 Szöghelyzet-beállítás

Az Ön *FINECUT 230V* készülékén a nyírófej szöghelyzete (G) állítható, így az Ön kertje a nehezen hozzáférhető helyeken is ápolat marad. A vágófej és a nyél szöghelyzetének beállításához a következőképpen járjon el:

### **!** VIGYÁZAT

**A REZGŐ KÉSPENGÉK SÉRÜLÉSVESZÉLYESEK!**



- **A szöghelyzet beállításához kapcsolja ki a gépet!**

11-12. ábra

**11** - **12** A nyél szögének beállításához nyomja le egyszerre mindkét szögbeállító gombot (G). A szög-

beállítás (G) 9 lépésben lehetséges. Lapos szögbeállítással különféle tárgyak alatti helyek is hozzáférhetőek.

## 8 Karbantartás és tisztítás

13-23. ábra



### **!** FIGYELMEZTETÉS



**NEM SZÁNDÉKOS BEKAPCSOLÁS ÉS A KÉSEK ÉLE/HEGYE OKOZTA VESZÉLY**

**A fűolló egyes részei éles szélűek, és sérülést okozhatnak.**

- Kapcsolja ki a készüléket, és húzza ki a hálózati csatlakozót.
- Viseljen védőkesztyűt a karbantartás és az készülék tisztítása során!
- Csúsztassa a pengevédőt (I) a késpengékre (H)!

### **!** VIGYÁZAT



**FORRÓ ALKATRÉSZEK ÁLTALI ÉGÉSVESZÉLY!**

**Összeszereléskor vagy átalakítások az eszközt vagy az alkotóelemeket meghajtó alkatrészek még nagyon forróak lehetnek, és égési sérüléseket okozhatnak. Emiatt vegye figyelembe a következő biztonsági utasítást:**

- **Viseljen védőkesztyűt a karbantartás és az eszköz tisztítása során!**

## 8.1 Késcsere

### **!** FIGYELMEZTETÉS



**SÉRÜLÉS VESZÉLYE AZ ÉLES/HEGYES PENERUDAK VÁGÁSA ÁLTAL!**

- Csak pengevédővel (I) szerelje fel!

### **i** MEGJEGYZÉS!

Szükséges szerszámok:



Keresztcsavarhúzó

**13** Lazítsa ki és távolítsa el a készülék alján lévő alsó burkolat 7 db megjelölt csavarját.

14 Emelje fel és távolítsa el a készülék aljának burkolatát.

15 Ezt követően a kések eltávolításához lazítsa meg és távolítsa el a többi, megjelölt csavart.

16 Emelje fel és távolítsa el a készülék késeit.

17 Távolítsa el a készülékházban és a két tömítésben lévő esetleges szennyeződések egy kefével.

18 Az új késpengék behelyezése előtt győződjön meg arról, hogy a két nagy fogaskeréken lévő jelölések megegyeznek a készülékházon lévő jelölésekkel. A két excenter helyzete a képen látható legyen.

19 Az új késpengék behelyezése előtt ellenőrizze a felső kések megfelelő helyzetét. A felső késeknek középen kell elhelyezkedniük, és a képen látható módon egyenesen előre kell mutatniuk. Szükség esetén igazítsa a felső kések excentereit az ábra szerint.

(✓ = helyes / ✗ = helytelen).

20 Most helyezze be az új késkészletet. A megfelelő helyzet beállítását segíti a nagy központi illesztőcsap és a fogaskerekek 3 megjelölt tengelye, amelyeknek a pengékészlet furataiba kell illeszkedniük.

21 Rögzítse a késeket - csavarozza őket a megjelölt helyre.

22 Helyezze vissza a készülék aljának burkolatát a képen látható módon.

23 Ezután rögzítse a burkolatot a 7 db megjelölt csavarral.

■ Használat előtt kenje be az új pengéket gépolajjal vagy spraykenőolajjal.

A pengékészlet cseréje ezzel befejeződött.

## 8.2 Az eszköz tisztítása

### FIGYELEM

A készülék szakszerűtlen használata esetén anyagi károk keletkezhetnek! Emiatt vegye figyelembe a következő biztonsági utasítást:

- **Válassza le az eszközt a hálózatról.**
- **Ne merítse vízbe az eszközt, ne locsolja le, ill. ne tisztítsa vízzel. Az eszközt védeni kell a nedvességtől.**
- **Ne merítse vízbe az eszközt, ne locsolja le, ill. ne tisztítsa vízzel. Az eszközt védeni kell a nedvességtől.**

- **Ha a fűálló nagyon szennyezett, az alapos tisztításhoz szerelje szét. Távolítsa el a vágókésben készülékházban és a két tömítésben lévő esetleges szennyeződések egy kefével, majd olajozza meg a pengéket (J).**
- **A javításokat mindig GLORIA szervizben végeztesse el.**
- **Javítások során csak eredeti GLORIA alkatrészeket használjon.**  
<https://shop.gloria-garten.com/de/>.

## 9 Üzemen kívül helyezés és tárolás

### 9.1 Üzemen kívül helyezés

A készülék üzemen kívül helyezéséhez engedje el a be-/kikapcsoló biztonsági kapcsolót (D) a markolaton.

- **Válassza le az eszközt a hálózatról.**

### 9.2 Tárolás

24-27. ábra

#### VIGYÁZAT

**Az eszköz kezelése során sérülésveszély állhat fenn. Emiatt tartsa az eszközt gyermekektől elzárt helyen.**

- Tisztítsa meg az eszközt a szennyeződésektől és az idegen testektől.

24 Húzza ki a hálózati dugót a konnektorból, majd húzza ki a csatlakozódugót.

25 Távolítsa el a tápkábelt a hűzásmentesítőből (C).

26 Csúsztassa a pengevédőt (I) a késpengékre (H)!

27 Az eszközt felakasztva, száraz és fagyvédett helyen tárolja.

## 10 A készülék hibái

### 10.1 A FINECUT 230V készülék meghibásodásainak elhárítása

A készülék hibái általában csak annak nem megfelelő használata vagy karbantartása esetén merülnek fel. A következő táblázat a leggyakrabban előforduló hibákat és azok elhárításának módját tartalmazza. Egyéb meghibásodások esetén forduljon a gyártó által megbízott legközelebbi szervizhez vagy hivatalos kereskedőhöz.

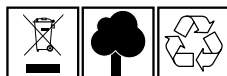
Hiba	Kiváltó ok	A hiba elhárításának módja
A készülék nem indul	Az áramellátás megszakadt	A hálózati kábel csatlakoztatása A biztosíték ellenőrzése
	A hálózati feszültség nem felel meg az előírásoknak	A hálózati feszültség ellenőrzése  Csatlakoztassa a készüléket a készüléktáblán feltüntetett adatoknak megfelelően
	Hosszabbító kábel hibás	Ellenőrizze a hosszabbító kábel hibáit
A vágókés elakadt	A vágókés mozgását a levágott darabok, ágak vagy idegen tárgyak akadályozzák	Tisztítsa meg a vágókés pengéit, biztosítsa azok szabad mozgását
Nehezen mozgó vágókés	A vágókés kenése nem megfelelő	Olajozza meg a vágókést
Túl hosszú / túl rövidre vágott fű	Nem megfelelően beállított magasság	Állítsa be a kerek megfelelő magasságát

## 11 Tartozékok/alkatrészek

– Cikkszám 729250.0000 Cserepengerudak FineCut 230V

További tartozékok megtalálhatók a [www.gloriagarten.de](http://www.gloriagarten.de) oldalon található valamint online boltunkban <https://shop.gloria-garten.com/de/>

## 12 Környezetvédelem



### 12.1 Az eszköz ártalmatlanítása

- Ez a szimbólum a terméken a használati útmutatón vagy a csomagoláson arra utal, hogy ezt a terméket az élettartamának végén nem szabad normális

háztartási hulladékként eltávolítani.

- **Ne dobja az elektromos készülékeket a háztartási hulladékba!** Az elektromos és elektronikus berendezések hulladékaival szülő 2012/19/EU irányelv és a nemzeti jogba átültetett változata értelmében a használt elektromos készülékeket szelektíven kell gyűjteni, és lehetővé kell tenni a környezetkímélő újrahasznosításukat. Újrahasznosítási alternatíva a visszaküldési követelmény helyett: Az elektromos készülék tulajdonosa, amennyiben meg kíván válni a készüléktől, úgy a visszaküldés helyett köteles közreműködni a készülék szakszerű újrahasznosításában. A használt készülék erre a célra leadható egy visszavételi helyen, ahol a nemzeti újrahasznosítási és hulladékkezelési törvénynek megfelelően elvégzik az ártalmatlanítását. Ez nem érinti a régi eszközökhöz mellékelt, elektromos alkatrészeket nem tartalmazó tartozékokat és segédeszközöket.

### **i** MEGJEGYZÉS!

- Érdeklődjön a település önkormányzatánál az illetékes hulladékkezelő helyről.

### 12.2 A csomagolás ártalmatlanítása

- A csomagolóanyagok kiválasztása környezetkímélő és ártalmatlanítástechnikai szempontok alapján történt, és ezért újrahasznosíthatóak. A csomagolás visszavezetése az anyagkőrforgásba nyersanyagot spórol és csökkenti a hulladékkepződést.
- Az érvényes helyi előírások alapján dobja ki a többé már nem szükséges csomagolóanyagokat.

### 13 Garancia és garancia

A GLORIA a garanciális feltételek ([www.gloriagarten.de](http://www.gloriagarten.de)) keretein belül 24 hónapos garanciát vállal Önnek. Ez nem érinti az eladóval szemben fennálló törvényes jótállási igényét.

Technikai változtatások fenntartva!

## KAZALO VSEBINE

<b>1</b>	<b>Splošne informacije o teh navodilih za uporabo</b> .....	<b>116</b>
1.1	Szimbólumok a készüléken, illetve a használati útmutatóban.....	117
1.2	Varnostna opozorila .....	117
1.3	Namenska uporaba .....	118
1.4	Razumno predvidljiva napačna uporaba .....	118
1.5	Preostale nevarnosti .....	118
1.6	Omejitev odgovornosti.....	118
<b>2</b>	<b>Za vašo varnost</b> .....	<b>118</b>
2.1	Osnovna varnostna navodila .....	118
2.2	Splošna varnostna navodila za električna orodja .....	119
2.3	Varnostna navodila za uporabo škarij za travo .....	120
<b>3</b>	<b>Preden lahko uporabljate napravo</b> .....	<b>122</b>
3.1	Stanje ob dobavi .....	122
3.2	Elementi naprave .....	122
<b>4</b>	<b>Tehnični podatki</b> .....	<b>122</b>
<b>5</b>	<b>Razpakiranje</b> .....	<b>123</b>
<b>6</b>	<b>Montaža škarij za travo</b> .....	<b>123</b>
6.1	Namestitev povezovalne cevi .....	123
6.2	Nastavitev višine .....	123
<b>7</b>	<b>Uporaba in zagon</b> .....	<b>123</b>
7.1	Uporaba .....	124
7.1.1	Nastavitev kota .....	124
<b>8</b>	<b>Karbantartás és tisztítás</b> .....	<b>124</b>
8.1	Menjava rezil .....	125
8.2	Čiščenje .....	125
<b>9</b>	<b>Prenehanje uporabe in skladiščenje</b> .....	<b>125</b>
9.1	Prenehanje uporabe .....	125
9.2	Skladiščenje .....	125
<b>10</b>	<b>Težave z napravo</b> .....	<b>126</b>
10.1	Odprava motenj v delovanju stroja (FINECUT 230V) .....	126
<b>11</b>	<b>Dodatki/nadomestni deli</b> .....	<b>126</b>
<b>12</b>	<b>Varovanje okolja</b> .....	<b>126</b>
12.1	Odstranjevanje naprav.....	126
12.2	Odstranjevanje embalaže.....	126
<b>13</b>	<b>Jamstvo in garancija</b> .....	<b>126</b>

## 1 Splošne informacije o teh navodilih za uporabo

Ta navodila za uporabo so sestavni del naprave GLORIA in morajo biti stalno na voljo blizu naprave. Navodila za uporabo vam dajejo pomembna navodila in informacije, ki so potrebne za varno uporabo naprave!

Navodila za uporabo morajo v celoti prebrati vse naprave, ki so zadolžene za upravljanje/uporabo/vzdrževanje naprave.

Shranite navodila za uporabo in jih posredujte naslednjemu lastniku! Vsa opozorila so vedno namenjena tudi za vašo osebno varnost!

## 1.1 Szimbólumok a készüléken, illetve a használati útmutatóban



Preberite navodila za uporabo!



Nosite zaščito za ušesa!



Nosite zaščitna očala!



Nosite zaščitne rokavice!



Ne uporabljajte pri dežju!



Nosite varnostno obutev!



Držite roke stran od nožev!



Pazite na to, da ne boste poškodovali oseb v bližini zaradi tujkov, ki letijo naokoli. Držite osebe, ki stojijo v bližini, stran.



Ne dotikajte se! Nevarnost opeklin zaradi vročih površin!



Rezalno orodje se po izklopu nekaj časa ustavlja!



Preden želite opraviti nastavitve na napravi ali pa vrtno orodje očistiti ali če se je zamotal kabel ali če morate vrtno orodje le za kratek čas pustiti brez nadzora, morate vrtno orodje izklopiti in potegniti



omežni vtič iz vtičnice. Poskrbite za to, da bo električni kabel oddaljen od zob/nožev.



Zaščitite se pred električnim udarom!



Poskrbite za to, da bo priključni kabel oddaljen od rezalnih nožev.



Preden boste izvajali opravila na vrtnem orodju ali dvignili vrtno orodje, morate aktivirati ločilno stikalo.



Naoljite rezalni mehanizem!



Električnih in elektronskih naprav NE smete zavreči med gospodinjske odpadke!



Okolju prijazno odstranjevanje!



Emblažni materiali, ki jih je mogoče reciklirati!



Zaščitni razred II

## 1.2 Varnostna opozorila

### ⚠ NEVARNOST

**Opozorilo te stopnje nevarnosti označuje življenjsko nevarno situacijo. Az életveszély és a súlyos sérülések elkerülése érdekében ehhez a figyelmeztető utasításhoz kövesse az útmutatást.**

### ⚠ OPOZORILO

**Opozorilo te ravni nevarnosti označuje grozečo nevarno situacijo. Upoštevajte navodila za to opozorilo, da preprečite smrtno nevarnost ali najhujše telesne poškodbe.**

### ⚠ PREVIDNOST

**Opozorilo te stopnje označuje možno nevarno situacijo, ki lahko, če se ji ne izognete, povzroči telesne poškodbe. To opozorilo upoštevajte, da se izognete nevarnosti telesnih poškodb.**

### POZOR

**Opozorilo te stopnje označuje možno situacijo, ki lahko, če se ji ne izognete, povzroči materialno škodo.**

**To opozorilo upoštevajte, da se izognete nevarnosti materialne škode.**

### i OPOMBA!

Opomba označuje dodatne informacije ali slike, ki bi vam morale olajšati upravljanje in razumevanje naprave.

## 1.3 Namenska uporaba

Ta naprava GLORIA je primerna za zasebno zunanjo uporabo za obrezovanje robov trate na vrtovih za hobi. Upoštevanje priloženih navodil za uporabo je predpogoj za pravilno uporabo naprave. Navodila za uporabo vključujejo tudi pogoje za obratovanje, vzdrževanje in popravila.

### PREVIDNOST

#### NEVARNOST ZARADI NENAMENSKE UPORABE!

Naprava lahko v primeru nenamenske uporabe povzroči nevarnosti. Zato upoštevajte naslednja varnostna navodila:

- Napravo uporabljajte izključno namensko.
- Upoštevajte vsa navodila in informacije v navodilih za uporabo.

## 1.4 Razumno predvidljiva napačna uporaba

Škarje za travo niso primerne za druge vrste uporabe, ki niso navedene kot primerna področja uporabe. Rezanje drugih materialov razen trave je prepovedano. Naprave ne uporabljajte v mokrem vremenu, dežju ali v/pod vodo. Samovoljne predelave naprave ali nenamenska uporaba izključujejo odgovornost proizvajalca za tako nastalo škodo.

## 1.5 Preostale nevarnosti

Te škarje za travo ustrezajo priznanim pravilom tehnike in zadevnim varnostnim predpisom! Kljub temu lahko pri uporabi škarij za travo pride do nevarnosti:

- A használó vagy más személyek testi épsége és akár az élete is veszélybe kerülhet.
- Kár keletkezhet az eszközben.
- Kár keletkezhet más anyagi javakban.

## 1.6 Omejitev odgovornosti

Izrecno opozarjamo, da po zakonu o odgovornosti za izdelke ne odgovarjamo za škodo, ki bi nastala zaradi naše naprave, če je ta škoda nastala zaradi nestrokovnega popravila ali menjave delov, pri kateri niso bili uporabljeni originalni deli GLORIA, in če popravila ni opravila služba za pomoč strankam ali pooblaščen strokovnjak. Enako velja za dodatno opremo.

## 2 Za vašo varnost

V tem poglavju so navedena pomembna opozorila in varnostna navodila, ki jih morate obvezno upoštevati pri delu z in uporabi naprave.

### 2.1 Osnovna varnostna navodila

Za varno uporabo in ravnanje z napravo upoštevajte naslednja osnovna varnostna navodila:



- Popravila na napravah za hišo in vrt naj opravljajo samo servisi. Nadomestne dele naročite pri svojem strokovnem prodajalcu. Če jih nima na zalogi, jih bo čim prej priskrbel.
- Ta naprava ustreza priznanim tehničnim pravilom in zadevnim varnostnim določilom!
- Otroci od 16. leta starosti in osebe z omejenimi fizičnimi, čutnimi ali duševnimi sposobnostmi ali pomanjkanjem izkušenj in znanja smejo to napravo uporabljati le, če jih pri tem nekdo nadzoruje ali jih je poučil o varni uporabi naprave in so razumeli nevarnosti, ki izhajajo iz uporabe naprave. Otroci se z napravo ne smejo igrati. Otroci ne smejo nenadzorovano izvajati čiščenja in uporabniškega vzdrževanja.
- Te naprave ni dovoljeno uporabljati pri utrujenosti, boleznih in vplivu alkohola, drugih drog ali zdravil.
- Naprave med delovanjem ne puščajte brez nadzora.
- Da se izognete škodi in nevarnosti zaradi nepravilne uporabe, morate upoštevati ter skrbno shraniti navodila za uporabo!
- Med košnjo trave vedno nosite delovna oblačila, kot so zaščitni čevlji, zaščitna očala, dolge hlače in po potrebi rokavice. Nikoli ne delajte bosih ali v lahkih sandalnih.
- Pri posredovanju naprave drugim osebam je treba predati tudi navodila za uporabo!
- Za napravo uporabljajte samo originalne nadomestne dele in opremo GLORIA. Nikoli ne uporabljajte obrabljenih, spremenjenih ali pokvarjenih nadomestnih delov/opreme!

## 2.2 Splošna varnostna navodila za električna orodja

### OPOZORILO

Preberite vsa varnostna opozorila, navodila, ilustracije in specifikacije, ki so priložene temu električnemu orodju. Če spodaj navedenih napotkov ne upoštevate, lahko pride do električnega udara, požara in/ali težke poškodbe.

Vsa opozorila in napotke shranite, ker jih boste v prihodnje še potrebovali. Pojem električno orodje, ki se pojavlja v nadaljnjem besedilu, se nanaša na električna orodja z električnim pogonom (z električnim kablom) in na akumulatorska električna orodja (brez električnega kabla).

### Varnost na delovnem mestu

- **Delovno mesto naj bo vedno čisto in dobro osvetljeno.** Nered in neosvetljena delovna mesta povečajo možnost nezgod.
- **Električnega orodja ne uporabljajte v okolju, v katerem lahko pride do eksplozij (prisotnost vnetljivih tekočin, plinov ali prahu).** Električna orodja povzročajo iskrenje, zaradi katerega se lahko prah ali hlapi vnamejo.
- **Ko uporabljate električno orodje, poskrbite, da v bližini ni otrok ali drugih oseb.** Odvratanje pozornosti lahko povzroči izgubo nadzora nad orodjem.

### Električna varnost

- **Priključni vtiči električnega orodja se mora prilegati vtičnici. Spreminjanje vtiča na kakršen koli način ni dovoljeno. Pri ozemljenih električnih orodjih ne uporabljajte adapterskih vtičev.** Nespremenjeni vtiči in ustrezne vtičnice zmanjšujejo tveganje električnega udara.
- **Izogibajte se telesnemu stiku z ozemljenimi površinami, kot so na primer cevi, grelci, hladilniki in pašniki.** Tveganje električnega udara je večje, če je vaše telo ozemljeno.
- **Prosimo, da napravo zavarujete pred dežjem ali vlago.** Vdor vode v električno orodje povečuje tveganje za električni udar.
- **Kabel uporabljajte pravilno. Kabel zavarujte pred vročino, oljem, ostrmi robovi ali premikajočimi se deli.** Poškodovani ali zapleteni kabli povečujejo tveganje električnega udara.
- **Kadar uporabljate električno orodje zunaj, uporabljajte samo kabelske podaljške, ki so primerni za delo na prostem.** Uporaba kabelskega podaljška, ki je primeren za delo na prostem, zmanjšuje tveganje za električni udar.

- **Če je uporaba električnega orodja v vlažnem okolju neizogibna, uporabljajte stikalo za zaščito pred kvarnim tokom.** Uporaba zaščitnega stikala zmanjšuje tveganje električnega udara.

### Osebná varnost

- **Napravo uporabljajte namensko!** Delajte samo v navedenem območju moči.
- **Pred vsakim zagonom preverite brezhibnost naprave. Ne začnite je uporabljati, če:**
  - je naprava vidno poškodovana.
  - je naprava kdaj padla po tleh.
- **Bodite pozorni, pazite kaj delate ter se dela z električnim orodjem lotite z razumom. Ne uporabljajte električnega orodja, če ste utrujeni oziroma če ste pod vplivom mamil, alkohola ali zdravil.** Trenutek nepazljivosti pri uporabi električnega orodja je lahko vzrok za resne telesne poškodbe.
- **Uporabljajte osebno zaščitno opremo.** Vedno uporabljajte zaščito za oči. Z uporabo zaščitne opreme, kot so protiprašna maska, varnostni čevlji, ki ne drsijo, čelada ali zaščita za sluh, v ustreznih okoliščinah zmanjšate nevarnost poškodb.
- **Preprečite nenameren vklop orodja. Pred priključitvijo električnega orodja na električno omrežje in/ali na akumulatorsko baterijo in pred dviganjem ali nošenjem se prepričajte, da je električno orodje izklopljeno.** Če električno orodje nosite in imate pri tem prst na stikalu ali pa orodje napajate, ko je stikalo v položaju za vklop, lahko pride do nesreče.
- **Odstranite vse ključne in izvijače za prilaganje orodja, preden orodje vključite.** Ključ ali izvijač, ki ga ne odstranite z vrtečega se dela električnega orodja, lahko povzroči telesne poškodbe.
- **Ne precenjujte svojih sposobnosti. Ves čas trdno stojte in vzdržujte ravnovesje.** To omogoča boljši nadzor nad električnim orodjem v nepričakovanih situacijah.
- **Bodite primerno oblečeni. Ne nosite ohlapnih oblačil ali nakita. Las in oblačil ne približujte premikajočim se delom.** Ohlapna oblačila, nakit ali dolgi lasje se lahko ujamejo v premikajoče se dele.
- **Če imate na voljo naprave za priklop sesalnika za prah ali zbiralnih posod, se prepričajte, da so te ustrezno priključene.** Uporaba sistema za zbiranje prahu lahko zmanjša nevarnosti, povezane s prahom.
- **Naj seznanjenost z orodjem, ki jo pridobite s pogosto uporabo, ne bo razlog za to, da postanete lahkomišelní in ignorirate varnostna načela.** V delčku sekunde lahko nepozorno dejanje pripelje do hude poškodbe.

## Uporaba in vzdrževanje električnega orodja

- **Električnega orodja ne preobremenjujte. Za delo uporabite ustrezno električno orodje.** Pravo električno orodje bo delo opravilo bolje in varneje, in sicer s hitrostjo, za katero je bilo oblikovano.
- **Električnega orodja ne uporabljajte, če ga s stikalom ne morete vklopiti in izklopiti.** Vsako električno orodje, ki ga ni mogoče nadzirati s stikalom, je nevarno in ga je treba popraviti.
- **Izvlčite vtič iz vtičnice in/ali odstranite akumulatorsko baterijo, če je le mogoče, in odstranite ter shranite pribor, še preden se lotite popravila orodja.** Ti preventivni varnostni ukrepi zmanjšajo tveganje za nenamerni zagon aparata.
- **Ko električnih orodij ne uporabljajte, jih shranite izven dosega otrok. Osebam, ki orodja ne poznajo ali niso prebrale teh navodil za uporabo, orodja ne dovolite uporabljati.** Električna orodja so nevarna, če jih uporabljajo neizkušene osebe.
- **Vzdržujte električna orodja in pribor. Prepričajte se, da so premikajoči se deli pravilno poravnani in da se ne zatikajo ter da deli niso polomljeni. Prav tako preverite, ali je na orodju še kaj drugega, kar bi lahko vplivalo na njegovo delovanje. Če je električno orodje poškodovano, mora biti pred uporabo popravljeno.** Slabo vzdrževana električna orodja so vzrok za mnoge nezgode.
- **Rezalna orodja naj bodo vedno ostra in čista.** Skrbno negovana rezalna orodja s ostrimi robovi se manj zatikajo in so lažje vodljiva.
- **Električna orodja, pribor, vsadna orodja in podobno uporabljajte v skladu s temi navodili. Pri tem upoštevajte delovne pogoje in dejavnost, ki jo boste opravljali.** Uporaba električnih orodij v namene, ki so drugačni od predpisanih, lahko privede do nevarnih situacij.
- **Ročaji in površine za prijemanje naj bodo suhe, čiste in brez olja ali maščobe.** Gladki ročaji in površine za prijemanje ne omogočajo varne uporabe in nadzora orodja v nepričakovanih situacijah.

## Servisiranje

- **Vaše električno orodje naj popravlja samo usposobljeno strokovno osebje, ki naj pri tem uporabi zgolj originalne rezervne dele.** S tem boste zagotovili, da bo orodje varno za uporabo.

## 2.3 Varnostna navodila za uporabo škarij za travo



### VARNOSTNA NAVODILA ZA ŠKARJE ZA TRAVO

- Škarij za travo ne smete uporabljati med slabimi vremenskimi pogoji, še posebej ne v primeru, ko obstaja nevarnost udarca strele. To zmanjša nevarnost udarca strele.
- Vse napajalne kable in vodnike imejte na primerni razdalji od rezalnega mehanizma. Napajalne kable in vodnike lahko nehote prerežete z rezili.
- Škarje za travo držite samo za izolirane ročaje, saj lahko rezilo pride v stik z električnimi kable. Stik rezil z vodnikom pod napetostjo lahko napetost prevede na kovinske dele škarij za travo in povzroči električni udar.
- Poskrbite, da bodo vsi deli telesa varno oddaljeni od noža. Med delovanjem nožev ne poskušajte odstranjevati rezalnega materiala in prav tako ne poskušajte držati materiala, ki ga nameravate odrezati. Nožje se po izklopu še naprej premikajo. Le trenutek nepazljivosti pri uporabi škarij za travo lahko privede do težkih poškodb.
- Pri odstranjevanju predmetov, zataknjenih med rezila, in pri vzdrževalnih delih na škarjah za travo izključite stikalo za vklop/izklop (D) izklopljeno, da je omrežni kabel izvlečen iz električnega omrežja in da je aktivirana blokada vklopa ali da je odstranjena baterija. Nepričakovani vklop škarij za travo pri odstranjevanju zataknjenih predmetov ali pri vzdrževanju lahko privede do težkih poškodb.
- Nosite škarje za travo za ročaj, nožje naj bodo odklopljeni in pazite na to, da ne boste aktivirali katerega od vklopno/izklopnih stikal. Previdno prenašanje škarij za travo zmanjša nevarnost nenamernega vklopa in posledično tudi nevarnost poškodb zaradi nožev.
- Pri transportu in shranjevanju škarij za travo vedno nataknite zaščitno rezil. Skrbno rokovanje s škarjami za travo zmanjšuje verjetnost nevarnosti poškodb zaradi rezil.



**NEVARNOST OPEKLIN ZARADI VROČIH DELOV NAPRAVE!**





## NEVARNOST POŠKODB ZARADI OSTRIH/KONIČASTIH REZIL!

Deli naprave se lahko med uporabo močno segrejejo, kar lahko povzroči opekline.

- Med vgradnjo in čiščenjem nosite zaščitne rokavice!

Deli škarij za travo so ostri in vas lahko poškodujejo.

- Škarje za travo vključite le, če vaše dlani in stopala niso v bližini rezil. Stopala in dlani zaščitite pred poškodbami, ki jih lahko povzročijo rezila.
- Med vgradnjo in čiščenjem nosite zaščitne rokavice!

Upošteвайте naslednje previdnostne ukrepe, da preprečite telesne poškodbe in gmotno škodo zaradi napačnega ter nevarnega ravnanja z izdelkom. Napačna uporaba lahko povzroči TELE-SNE POŠKODBE.



## OPOZORILO

### NEVARNOST TELESNIH POŠKODB PRI UPRAVLJANJU!

- Napravo uporabljajte namensko! Delajte samo v navedenem območju moči.
- Pred vsakim zagonom preverite brezhibnost naprave. Ne začnite je uporabljati, če:
  - so varnostne naprave (vklopne tipke) poškodovani ali obrabljeni.
  - je naprava vidno poškodovana.
  - je naprava kdaj padla po tleh.

Nikoli ne onemogočite zaščitnih naprav.

- Napravo uporabljajte samo pri dnevnih svetlobi ali dobri umetni svetlobi.
- Naprave nikoli ne uporabljajte v dežju.
- Naprave nikoli ne uporabljajte, kadar so v bližini osebe, zlasti otroci, ali domače živali!
- Pred delom obhodite travnato površino, ki jo boste obdelovali, da preprečite škodo na napravi ali na živih bitjih/predmetih. Iz delovnega območja odstranite električne vodnike, kamne, kose lesa, žice in podobne stvari ter druge tujke. Škarje za travo lahko prerežejo predmete, ki se znajdejo med rezili. Druge osebe naj bodo umaknjene iz nevarnega območja. Za preprečevanje telesnih poškodb pazite na varnost v območju dela.
- Pazite, da so reže za zračenje brez umazanije.



## PREVIDNOST

### NEVARNOST POŠKODB ZARADI NIHANJA LETVE REZIL!



- Naprave nikoli ne zaženite, ko je prevrnjena!
- Dlani in stopal ne približujte rezilom! Pazite na zadostno razdaljo dlani in stopal od letve rezil. Letev rezil se po izklopu nekaj časa ustavlja.
- Naprave nikoli ne dvigujte ali prenašajte, kadar motor deluje! Če morate stroj premakniti na in z delovne površine ali nagniti stroj, zaustavite motor. Kadar napravo prenašate do delovne površine ali stran od nje ali kadar jo morate prekucniti, ugasnite motor in na rezila natakните zaščito rezil (I).



## PREVIDNOST

### NEVARNOST TELESNIH POŠKODB ZARADI ODLETAVANJA DELOV!



- Naprave ne zaženite ali upravljajte, ko so v nevarnem območju druge osebe.
- Napravo zaženite ali upravljajte, kot je opisano v navodilih za uporabo.
- Varnostnega vklopnega stikala ne smete nikoli fiksirati ali kratko skleniti.
- Naprave nikoli ne uporabljajte v dežju ali vlažnem ali mokrem okolju.
- Naprave nikoli ne uporabljajte, kadar so v bližini osebe, zlasti otroci, ali domače živali!
- Pri delu vedno pazite na trdno in varno stojišče.
- Napravo premikajte največ s hitrostjo hoje.



## PREVIDNOST

### NEVARNOST TELESNIH POŠKODB ZARADI NENAMERNEGA VKLOPA!

Nenamerni vklop lahko povzroči telesne poškodbe. Da bi se temu izognili, izključite napajalni kabel, ko:

- napravo pustite brez nadzora,
- napravo vzdržujete, preverjate ali čistite,
- ima naprava motnje delovanja.

### 3 Preden lahko uporabljate napravo

V tem poglavju dobite informacije o stanju ob dobavi.

#### 3.1 Stanje ob dobavi

Naprava je ob dobavi standardno takšna:

- *FINECUT 230V* naprava
- 1 x imbus ključ (3 mm)
- 1 x navodila za uporabo in informacije o izdelku

Morebitni deli opreme so priloženi v ločeni embalaži.

#### 3.2 Elementi naprave

- A Ergonomski ročaj
- B Zaklepanje ob vklopu
- C Potezna razbremenitev
- D Varnostno stikalo za vklop/izklop
- E Vijačna zveza cevi zgoraj
- F Vijačna zveza cevi spodaj
- G Nastavitev kota
- H Komplet rezil, sestavljen iz spodnjega rezila z 2 nameščenima zgornjima rezilima)
- I Zaščita rezil
- J Montažne luknje kolesa za nastavitve višine

### 4 Tehnični podatki

#### *FINECUT 230V*

Številke delov naprave:

Vhodna napetost:

Zmogljivost:

Širina reza:

Nastavitev višine:

Število gibov, maks.:

Masa naprave:

Zaščitni razred:

001320.0000

230 VAC / 50 Hz

40 vatov

250 mm

30 / 40 / 50 mm

1.100 gibov/min

pribl. 2,7 kg

II

Podatki o hrupu/vibracijah:

A-ocenjeni nivo hrupa električnega orodja znaša običajno:

- LpA 83,0 dB(A); Negotovost KpA = 3,0 dB (A)

- LwA 91,0 dB(A); Negotovost KwA = 3,0 dB (A)

Skupne vrednosti vibracij  $a_h \leq 2,5 \text{ m/s}^2$ ,  $K = 1,5 \text{ m/s}^2$

#### INFORMACIJE

Da je bila podana skupna vrednost/so bile podane skupne vrednosti nihanja in podana vrednost/podane vrednosti zvočnih emisij izmerjena/izmerjene po standardiziranem kontrolnem postopku in se jo/jih lahko uporablja kot primerjavo za drugo električno orodje. Da je mogoče uporabljati podano skupno vrednost/podane skupne vrednosti nihanja in podano vrednost/podane vrednosti zvočnih emisij tudi za začasno oceno obremenitve.

#### OPOZORILO

Da lahko odstopajo nihajne emisije in emisije hrupa med dejansko uporabo električnega orodja od podanih vrednosti, glede na to, kako se uporablja električno orodje in še posebej od tega, kateri obdelovanec je v delu; le te pa je treba zaradi potrebe zavarovanja in zaščite uporabnika orodja določiti, na podlagi obremenitve zaradi nihanja orodja v času njegove dejanske uporabe v realnih okoliščinah (pri čemer je treba upoštevati vse dejavnike obratovalnega cikla, kot so na primer časi, v katerih je električno orodje izklopljeno, in časi, v katerih je orodje sicer vklopljeno, vendar deluje brez obremenitve).

## 5 Razpakiranje

Slike od 1a do 1b

- 1a - 1b Vaš *FINECUT 230V* je dostavljen delno sestavljen in ga je treba ustrezno sestaviti.

## 6 Montaža škarij za travo

Slike od 2 do 5

### FIGYELMEZTETÉS



**NEVARNOST POŠKODB ZARADI OSTRIH/KONIČASTIH REZIL!**

Deli škarij za travo so ostri in vas lahko poškodujejo.

- Med vgradnjo in čiščenjem nosite zaščitne rokavice!
- Ne segajte v področje rezil!
- Montaža samo z zaščito rezil (I)!
- Nataknite zaščito rezil (I) na rezilo (H)!

### 6.1 Namestitev povezovalne cevi

Slike od 2 do 3

- 2 Po razpakiranju staknite oba dela cevi (E/F) skupaj, kot je prikazano na sliki 2.
- Pri sestavljanju pazite, da zobec za pritrditev sedi v utoru, kot je prikazano na sliki. Le v tem primeru sta cevi med seboj pravilno sestavljeni.
- 3 Nato z roko v smeri urnega kazalca zategnite vijačno zvezo. Prepričajte se, da napajalni kabel ni stisnjen!

### 6.2 Nastavitev višine

- Vaš *FINECUT 230V* je dostavljen z že nameščenimi kolesi. Tovarniško nastavljena višina košnje je 3 cm. Vendar pa imate možnost spremeniti nastavitev višine košnje na 4 cm ali 5 cm, postopajte kot sledi:

Slike od 4 do 5

- 4 - 5 Odstranite obe kolesi iz nosilcev koles s priloženim imbus ključem (3 mm) in ju nato namestite v enega od 2 drugih nosilcev koles. Bodite pozorni na vrstni red podložk (velika kovinska podložka se dotika rumenega ohišja, mala kovinska podložka se dotika glave vijaka, vmes je bela PTFE podlož-

ka) in se prepričajte, da sta obe kolesi nameščeni na isti višini. Posamezne višine košnje so označene na posnetkih.

### PREVIDNOST

**NEVARNOST POŠKODB ZARADI NAPAČNE MONTAŽE!**

Preverite, ali so vsi deli in vijaki dobro zategnjeni, da bo naprava varno delovala. Napravo vključite šele po končani montaži!

## 7 Uporaba in zagon

Slike od 6 do 12



### NEVARNOST

**SMRTNA NEVARNOST ZARADI ELEKTRIČNEGA UDARA! PRED ZAGONOM UPOŠTEVAJTE POGLAVJE 2 »ZA VAŠO VARNOST«.**

Omrežna napetost znaša 230 V AC, 50 Hz (za nečlanice EU glede na izvedbo 220 V, 240 V). Uporabite le odobrene podaljševalne kable. Informacije dobite pri pooblaščenem servisu.

### NEVARNOST

Nepravilno izvedeni podaljševalni kabli so lahko nevarni. Podaljševalni kabli, vtiči in mesta priključka morajo biti izvedeni vodotesno in dovoljeni za zunanjo uporabo. Če želite pri uporabi strižnika trave uporabiti podaljševalni kabel, morate pri vodniku upoštevati naslednje preize:

- 1,5 mm<sup>2</sup> do maks. dolžine 20 m
- 2,5 mm<sup>2</sup> do maks. dolžine 50 m

### OPOMBA!

Če uporabite podaljševalni kabel, mora slednji v skladu z varnostnimi navodili imeti zaščitni vodnik, ki je s vtičem povezan z zaščitnim vodnikom vaše električne naprave. Priključna mesta kablov (omrežni vtiči in vtičnice) morajo biti suha in ne smejo ležati na tleh.

## 7.1 Uporaba

### POZOR

Nestrokovna uporaba naprave lahko povzroči stvarno škodo! Zato upoštevajte naslednja varnostna navodila:

- Pazite, da pri delu na robu travne površine ne poškodujete robnikov (npr. tako, da nagnete ali prevrnete napravo) oz. da robnik ne poškoduje letve rezil.
- Rezila so natančno nastavljena za rezanje trave. Pri rezanju vej ali grmičevja se prednapetost rezil zmanjša, kar povzroči slabše rezanje trave.
- Pred delom obhodite travnato površino, ki jo boste obdelovali, da preprečite škodo na napravi ali na živih bitjih / predmetih. Iz delovnega območja odstranite električne vodnike, kamne, kose lesa, žice in podobne stvari ter druge tujke. Škarje za travo lahko prerežejo predmete, ki se znajdejo med rezili.

### **i** OPOMBA!

- 6 Zanko podaljška potisnite v zato predvideno potezno razbremenitev (C) v ročaju (A) in jo pritrdite v za to predvideni nastavek.
- 7 Napravo preko podaljška priključite na električno vtičnico (izmenična napetost 230 V).
- 8 Odstranite zaščito rezil (I).
- 9 Pred oz. po vsaki uporabi očistite škarje za travo. Pred oz. po vsaki uporabi naoljite rezila s strojnim oljem ali oljnim sprejem.
- Pred uporabo škarij za travo pokosite travo z vrtno ali robotsko kosilnico.
- Nastavite višino košnje (3/4/5 cm), kot je opisano v poglavju 6.2.
- Postavite *✓FINECUT 230V* na zelenico in vklopite napravo. Za vklop najprej pritisnite ključavnico za vklop (B) in jo držite pritisnjeno. Nato pritisnite varnostni gumb za vklop/izklop (D) in ga držite pritisnjena.
- 10 Zdaj napravo počasi premikajte po travi naprej. Pri tem ne pritiskajte na napravo. Če škarje za travo predolgo pustite na enem mestu, lahko poškodujete travo.

### **i** OPOMBA!

Če je na letvi rezil preveč trave, izključite napravo, jo rahlo privzdignite in otriesite travo z naprave.

### POZOR

Nestrokovna uporaba naprave lahko povzroči stvarno škodo! Zato upoštevajte naslednja varnostna navodila:

- Pri rezanju ob robnikih, ograjah ali drevesih pazite, da rezila ne pridejo v stik z drugimi predmeti.
- 9 Rezila naoljite najmanj 1-krat na uro (strojno olje ali oljni sprej).

### 7.1.1 Nastavitev kota

Vaš *✓FINECUT 230V* je opremljen z nastavitvijo kota (G), ki vam omogoča tudi nego trate na težko dostopnih območjih. Za nastavitev kota cevi sledite naslednjemu postopku:

### **!** PREVIDNOST

NEVARNOST POŠKODBE ZARADI NIHAJOČIH REZIL!



- Ko spreminjate kot, izklopite napravo!

SlIKE od 11 do 12

- 11 - 12 Hkrati pritisnite oba gumba za nastavitev kota (G), da nastavite cev. Nastavitev kota (G) je mogoče nastaviti v 9 korakih. Delo pod ovirami je torej možno z ravno nastavitvijo.

## 8 Karbantartás és tisztítás

SlIKE od 13 do 23



### **!** FIGYELMEZTETÉS

NEVARNOST POŠKODBE ZARADI NENAMERNEGA VKLOPA IN ZARADI OSTRIH/KONIČANIH REZIL!

Deli škarij za travo so ostri in vas lahko poškodujejo.

- Izključite napravo in izvlecite vtič iz električnega omrežja.
- Med vzdrževanjem in čiščenjem nosite zaščitne rokavice!
- Natakните zaščito rezil (I) na rezilo (H).

## PREVIDNOST



### NEVARNOST OPEKLIN ZARADI VROČIH DELOV NAPRAVE!

Pri vgradnji ali predelavah so lahko pogonski deli naprave ali sestavni deli še vedno vroči in povzročijo opekline. Zato upoštevajte naslednja varnostna navodila:

- Med vzdrževanjem in čiščenjem nosite zaščitne rokavice!

## 8.1 Menjava rezil



### OPOZORILO



### NEVARNOST POŠKODB ZARADI OSTRIH/KONIČASTIH REZIL!

- Montaža samo z zaščito rezil (I).



### OPOMBA!

Potrebno orodje:



Križni izvijač

- 13 Odvijte in odstranite 7 označenih vijakov pokrova osnovne plošče na spodnji strani naprave.
- 14 Dvignite in odstranite osnovni pokrov z naprave.
- 15 Če želite nato odstraniti komplet rezil, popustite in odstranite preostali označeni vijak.
- 16 Dvignite rezilo z naprave in ga odstranite.
- 17 Po potrebi s krtačo očistite umazanijo v ohišju in obeh tesnilih.
- 18 Preden vstavite nov komplet rezil, se prepričajte, da se oznake na dveh velikih zobnikih ujemajo z oznakami na ohišju. Dva ekscentra morata biti v prikazanem položaju.
- 19 Pred vstavljanjem novega kompleta rezil preverite, ali so zgornja rezila v pravilnem položaju. Zgornja rezila morajo biti nameščena na sredini in obrnjena naravnost naprej, kot je prikazano. Po potrebi poravnajte ekscentre zgornjih rezil v skladu s sliko.  
(✓ = prav / ✗ = narobe.)
- 20 Zdaj nadenite nov komplet rezil. Srednji veliki zatič in 3 označene osi zobnikov, ki morajo sedeti v izvrtnah kompleta rezil, služijo kot pomoč pri pozicioniranju.
- 21 Komplet rezil pritrdite tako, da ga privijete na označeno mesto.

- 22 Namestite osnovni pokrov na napravo, kot je prikazano.

- 23 Nato privijte pokrov osnovne plošče s 7 označenimi vijaki.

- Pred uporabo naoljite nova rezila s strojnim oljem ali oljnim sprejem.

S tem je zamenjava kompleta rezil zaključena.

## 8.2 Čiščenje

### POZOR

Nestrokovna uporaba naprave lahko povzroči stvarno škodo! Zato upoštevajte naslednja varnostna navodila:

- Napravo ločite od električnega omrežja.
- Naprave ne potopite v vodo in je ne brizgajte ali čistite z vodo. Napravo morate zaščititi pred vlago.
- Zunanost naprave očistite z vlažno krpo ali mehko krtačo. Ne uporabljajte agresivnih ali abrazivnih čistil.
- Če so škarje za travo močno onesažene, jih demontirajte in temeljito očistite. Očistite rezalno enoto, ohišje in obe tesnili s krtačo in nato naoljite rezila (J).
- Popravila prepustite izključno servisnim postajam GLORIA.
- Pri popravilih uporabljajte samo originalne nadomestne dele GLORIA.  
<https://shop.gloria-garten.com/de/>

## 9 Prenehanje uporabe in skladiščenje

### 9.1 Prenehanje uporabe

Napravo izklopote tako, da spustite stikalo za vklop/izklop (D) v ročajju.

- Napravo ločite od električnega omrežja.

### 9.2 Skladiščenje

Slike od 24 do 27



### PREVIDNOST

Pri delu z napravo lahko pride do nevarnosti telesnih poškodb. Napravo zato varujte nedostopno otrokom.

- Napravo očistite, da odstranite umazanijo in tuje.

- 24 Potegnite omrežni vtič iz vtičnice in nato odklopite priključni vtič.

- 25 Odstranite kabel iz razbremenilnika napetosti (C).
- 26 Nataknite zaščito rezil (I) na rezilo (H).
- 27 Napravo skladiščite obešeno, suho in zavarovano pred zmrzovanjem.

## 10 Težave z napravo

### 10.1 Odprava motenj v delovanju

#### stroja *✓ FINECUT 230V*

Motnje se najpogosteje pojavijo le, če z napravo ne ravnate pravilno ali če je ne vzdržujete. Naslednja tabela vsebuje najpogosteje nastopajoče motnje in ukrepe za odpravljanje motenj. Pri drugih motnjah se obrnite na najbližjo s strani proizvajalca pooblaščen servisno delavnic ali na pooblaščenega prodajalca.

Motnja	Vzrok	Odprava
Naprava se ne zažene	Prekinjeno napajanje z električno energijo	Priključite omrežni kabel Preverite varovalko
	Napetost omrežja ne ustreza specifikacijam	Preverite omrežno napetost Priključite napravo v skladu s podatki na tipski ploščici
	Podaljševalni kabel je poškodovan	Preverite, ali je podaljšek poškodovan
Rezalna enota je blokirana	Rezalna enota je blokirana z odrezki, vejami ali tujimi predmeti	Očistite rezila na rezalnem mehanizmu in jih naredite gibljive
Rezalno enoto je težko premikati	Rezalna enota nima zadostnega mazanja	Naoljite rezalni mehanizem!
Košnja trate je predolga/prekratka	Neppravilna nastavitve višine	Nastavite kolesa po višini

## 11 Dodatki/nadomestni deli

– Št. artikla 729250.0000 Nadomestna letev rezil FineCut 230V

Ostale dodatke najdete na [www.gloria-garten.de](http://www.gloria-garten.de) tudi v naši spletni trgovini <https://shop.gloria-garten.com/de/>

## 12 Varovanje okolja



### 12.1 Odstranjevanje naprav

- Ti simboli na izdelku, v navodilih za uporabo ali na embalaži opozarjajo, da tega izdelka ob koncu življenjske dobe ni dovoljeno zavreči med običajne gospodinjne odpadke.
- **Električni naprav ne zavržite med gospodinjne odpadke!** V skladu z evropsko direktivo 2012/19/EU o izrabljeni električni in elektronski opremi ter ob upoštevanju nacionalnega prava je treba izrabljene električne naprave zbirati ločeno in jih predajati v okolju prijazno predelavo. Recikliranje namesto vračila opreme: Namesto vračanja izrabljene naprave proizvajalcu, mora lastnik naprave predati svojo izrabljeno električno napravo v postopek recikliranja. Odsluženo napravo je mogoče v ta namen oddati na zbirnih mestih, ki izvedejo odstranitve v smislu nacionalnih zakonov o recikliranju in o odpadkih. Sem ne spada pribor izrabljenih naprav in pripomočki brez električnih sestavnih delov.

#### **i** OPOMBA!

- O pristojni službi za odstranjevanje odpadkov se pozanimajte pri občinski upravi.

### 12.2 Odstranjevanje embalaže

- Materiali embalaže so bili izbrani po svoji prijaznosti okolju in primernosti za pravilno odstranjevanje, tako da so primerni za recikliranje. Vračanje embalaže v obtok materiala prihrani surovine in zmanjša količino odpadkov.
- Nepotrebne embalažne materiale odstranite skladno s krajevno veljavni predpisi.

## 13 Jamstvo in garancija

GLORIA vam nudi 24-mesečno garancijo v okviru garancijskih pogojev ([www.gloriagarten.de](http://www.gloriagarten.de)). Na vaše zakonite garancijske zahteve proti prodajalcu ta garancija ne vpliva.

Pridržujemo si pravico do tehničnih sprememb!

## SPIS TREŚCI

<b>1</b>	<b>Ogólne informacje na temat niniejszej instrukcji obsługi</b> .....	<b>127</b>
1.1	Symbole na urządzeniu i w instrukcji obsługi .....	128
1.2	Wskazówki ostrzegawcze .....	128
1.3	Zastosowanie zgodnie z przeznaczeniem .....	129
1.4	Przewidywalne niewłaściwe użycie .....	129
1.5	Zagrożenia szczątkowe .....	129
1.6	Ograniczenie odpowiedzialności .....	129
<b>2</b>	<b>Bezpieczeństwo</b> .....	<b>129</b>
2.1	Zasadnicze instrukcje bezpieczeństwa .....	129
2.2	Ogólne wskazówki bezpieczeństwa dotyczące pracy z elektronarzędziami .....	130
2.3	Wskazówki bezpieczeństwa dotyczące obsługi nożyc do trawy .....	132
<b>3</b>	<b>Przed użyciem urządzenia</b> .....	<b>134</b>
3.1	Stan dostawy .....	134
3.2	Elementy urządzenia .....	134
<b>4</b>	<b>Dane techniczne</b> .....	<b>134</b>
<b>5</b>	<b>Rozpakowanie</b> .....	<b>135</b>
<b>6</b>	<b>Montaż nożyc do trawy</b> .....	<b>135</b>
6.1	Montaż rury łączącej .....	135
6.2	Regulacja wysokości .....	135
<b>7</b>	<b>Zastosowanie i uruchomienie</b> .....	<b>135</b>
7.1	Zastosowanie .....	136
7.1.1	Regulacja kąta .....	136
<b>8</b>	<b>Konserwacja i czyszczenie</b> .....	<b>137</b>
8.1	Zmiana noży .....	137
8.2	Czyszczenie .....	137
<b>9</b>	<b>Wyłączenie z eksploatacji i magazynowanie</b> .....	<b>138</b>
9.1	Wyłączenie z eksploatacji .....	138
9.2	Przechowywanie .....	138
<b>10</b>	<b>Problemy z urządzeniem</b> .....	<b>138</b>
10.1	Rozwiązywanie problemów (FINECUT 230V) .....	138
<b>11</b>	<b>Akcesoria / części zamienne</b> .....	<b>138</b>
<b>12</b>	<b>Ochrona środowiska</b> .....	<b>139</b>
12.1	Utylizacja urządzenia .....	139
12.4	Utylizacja opakowania .....	139
<b>13</b>	<b>Rękojmia i gwarancja</b> .....	<b>139</b>

## 1 Ogólne informacje na temat niniejszej instrukcji obsługi

Niniejsza instrukcja obsługi jest częścią urządzenia GLORIA i musi być stale dostępna przy urządzeniu lub w jego pobliżu.

W instrukcji obsługi przedstawiono ważne zalecenia i informacje, które są warunkiem bezpiecznej pracy urządzenia. Wszystkie osoby wyznaczone do obsługi, użytkowania i konserwacji urządzenia muszą zapoznać się z całą instrukcją obsługi.

Instrukcję należy przechować i przekazać następnemu posiadaczowi urządzenia.

Wszystkie ostrzeżenia służą zawsze Państwa bezpieczeństwu.

## 1.1 Symbole na urządzeniu i w instrukcji obsługi



Przeczytać instrukcję obsługi!



Nosić ochraniacze na uszy!



Nosić okulary ochronne!



Nosić rękawice ochronne!



Chronić przed deszczem!



Nosić bezpieczne obuwie!



Należy trzymać ręce w bezpiecznej odległości od noży!



Należy zwrócić uwagę, aby osoby znajdujące się w pobliżu nie zostały skaleczone przez odrzucone wióry bądź inne ciała obce. Osoby trzecie należy trzymać z dala od miejsca pracy!



Nie dotykać! Niebezpieczeństwo oparzenia gorącymi powierzchniami!



Narzędzie tnące nadal pracuje!



Przed przystąpieniem do wykonywania jakichkolwiek czynności regulacyjnych lub konserwacyjnych przy narzędziu ogrodowym, w przypadku zablokowania się przewodu sieciowego, a także w

czasie (nawet krótkich) przerw w pracy, należy wyłączyć narzędzie i wyjąć wtyk z gniazda sieciowego. Przewód zasilający trzymać w bezpiecznej odległości od zębów/noży.



Należy strzec się przed porażeniem prądem elektrycznym.



Przewód zasilający należy trzymać z dala od noży tnących.



Przed przystąpieniem do jakichkolwiek prac przy narzędziu ogrodowym lub przed podniesieniem narzędzia należy wyłączyć narzędzie za pomocą odłącznika.



Naoliwić jednostkę tnącą!



Złomowanych urządzeń elektrycznych i elektronicznych NIE usuwać razem z odpadami domowymi!



Utylizacja zgodnie z wymaganiami ochrony środowiska!



Poddawane recyklingowi materiały opakowaniowe!



Klasa ochronna II

## 1.2 Wskazówki ostrzegawcze

### ⚠ NIEBEZPIECZEŃSTWO

Ten poziom ostrzeżenia wskazuje na sytuację zagrażającą życiu. Aby uniknąć poważnych obrażeń lub śmierci, należy postępować zgodnie z instrukcjami zawartymi w danym ostrzeżeniu.

### ⚠ OSTRZEŻENIE

Ten poziom ostrzeżenia wskazuje na potencjalnie niebezpieczną sytuację. Aby uniknąć poważnych obrażeń lub śmierci, należy postępować zgodnie z instrukcjami zawartymi w danym ostrzeżeniu.

### ⚠ OSTROŻNIE

Ten poziom ostrzeżenia wskazuje na potencjalnie niebezpieczną sytuację, która, jeśli nie zostanie uniknięta, może prowadzić do poważnych obrażeń ciała. Aby uniknąć poważnych obrażeń, należy postępować zgodnie z instrukcjami zawartymi w danym ostrzeżeniu.

### UWAGA

Ten poziom ostrzeżenia wskazuje na potencjalnie niebezpieczną sytuację, która, jeśli nie zostanie uniknięta, może prowadzić do powstania szkód materialnych. Aby uniknąć szkód materialnych, należy postępować zgodnie z instrukcjami zawartymi w danym ostrzeżeniu.



## **i NOTYFIKACJA!**

„Ważna informacja” wskazuje dodatkowe informacje lub ilustracje pomocne w obsłudze urządzenia i ułatwiające jego zrozumienie.

### **1.3 Zastosowanie zgodnie z przeznaczeniem**

Urządzenie GLORIA nadaje się do prywatnego użytku zewnętrznego do przycinania brzołów trawnika w ogrodzie hobby-stycznym. Warunkiem prawidłowej pracy urządzenia jest przestrzeganie zaleceń podanych w dołączonej instrukcji obsługi. Instrukcja obsługi zawiera również warunki obsługi, konserwacji i utrzymania

## **⚠ OSTROŻNIE**

### **NIEBEZPIECZEŃSTWO SPOWODOWANE ZASTOSOWANIEM NIEZGODNYM Z PRZEZNACZENIEM!**

W razie zastosowania urządzenia niezgodnego z jego przeznaczeniem mogą wystąpić zagrożenia. Przestrzegać następujących instrukcji bezpieczeństwa:

- **Używać urządzenia wyłącznie zgodnie z przeznaczeniem.**
- **Przestrzegać wszystkich zaleceń i informacji podanych w instrukcji obsługi.**

### **1.4 Przewidywalne niewłaściwe użycie**

Nożyce do trawy nie nadają się do zastosowań innych niż podane. Zabrania się przycinania materiałów innych niż trawa. Nie używać urządzenia w wilgotnych warunkach atmosferycznych, przy deszczu i w/pod wodą. Producent nie ponosi odpowiedzialności za szkody wynikające z wprowadzenia samowolnych zmian w urządzeniu lub jego używania niezgodnie z przeznaczeniem.

### **1.5 Zagrożenia szczątkowe**

Nożyce do trawy spełniają przyjęte zasady techniki i odpowiednie przepisy bezpieczeństwa! Pomimo to podczas używania urządzenia mogą powstawać:

- zagrożenia dla zdrowia i życia operatora lub innych osób
- uszkodzenia urządzenia.

- uszkodzenia innych wartości materialnych.

## **1.6 Ograniczenie odpowiedzialności**

Jednoznacznie informujemy, że zgodnie z ustawą o odpowiedzialności za produkt nie odpowiadamy za szkody powodowane przez nasze urządzenie, o ile powstaną one przez nieprzestrzeganie instrukcji obsługi, zastosowanie niezgodnie z przeznaczeniem, nieprawidłowe naprawy lub przy wymianie na części nieoryginalne lub przy naprawie przeprowadzonej przez nieautoryzowaną jednostkę. Dotyczy to również akcesoriów.

## **2 Bezpieczeństwo**

W tym rozdziale podano ważne ostrzeżenia i zalecenia dotyczące bezpieczeństwa, które muszą być przestrzegane podczas użytkowania urządzenia i kontaktu z urządzeniem.

### **2.1 Zasadnicze instrukcje bezpieczeństwa**

Należy przestrzegać poniższych podstawowych zaleceń dotyczących bezpieczeństwa podczas użytkowania urządzenia i kontaktu z urządzeniem:



- **Naprawy na urządzeniach do domu i ogrodu wykonuje tylko serwis. Części zmienne należy zamawiać w sklepie specjalistycznym. Jeżeli części nie są dostępne od ręki, sklep zapewni ich szybką dostawę.**
- **Urządzenie to zostało wyprodukowane zgodnie z uznanymi regułami technicznymi i zasadami bezpieczeństwa!**
- **Z urządzenia mogą korzystać osoby młodociane w wieku od lat 16 oraz osoby z ograniczonymi zdolnościami fizycznymi, sensorycznymi lub psychicznymi oraz bez doświadczenia i wiedzy, jeśli będą nadzorowane lub zostaną zapoznane ze sposobem bezpiecznego użytkowania urządzenia oraz poinformowane o zagrożeniach związanych z użytkowaniem urządzenia. Dzieci nie mogą używać urządzenia do zabawy.**

Czyszczenie oraz konserwacja wykonywana przez użytkownika są czynnościami, których dzieciom nie wolno wykonywać bez nadzoru dorosłych.

- Urządzenia nie wolno używać w razie zmeżenia, choroby lub pod wpływem alkoholu, środków odurzających lub leków.
- Dopóki urządzenie pracuje, nie należy zostawiać go bez nadzoru.
- Aby uniknąć szkód i zagrożeń wskutek nieprawidłowego użytkowania, należy przestrzegać instrukcji użytkowania i ją starannie przechowywać!
- Podczas przycinania trawy należy nosić odpowiednią odzież roboczą, taką jak buty ochronne, okulary ochronne, długie spodnie i w razie potrzeby rękawice. Nie pracować boso ani w lekkich sandałach.
- W razie przekazania urządzenia innej osobie, należy wraz z nią przekazać również instrukcję obsługi!
- W urządzeniu używać wyłącznie oryginalnych części zamiennych i akcesoriów firmy GLORIA. Nie używać zużytych, zmodyfikowanych lub niesprawnych części zamiennych ani akcesoriów!

## 2.2 Ogólne wskazówki bezpieczeństwa dotyczące pracy z elektronarzędziami

### OSTRZEŻENIE

Należy zapoznać się ze wszystkimi ostrzeżeniami i wskazówkami dotyczącymi bezpieczeństwa użytkowania oraz ilustracjami i danymi technicznymi, dostarczonymi wraz z niniejszym elektronarzędziem. Nieprzestrzeganie poniższych wskazówek może stać się przyczyną porażenia prądem elektrycznym, pożaru i/lub poważnych obrażeń ciała.

Należy zachować wszystkie przepisy i wskazówki bezpieczeństwa dla dalszego zastosowania. Pojęcie "elektronarzędzie" odnosi się do elektronarzędzi zasilanych energią elektryczną z sieci (z przewodem zasilającym) i do elektronarzędzi zasilanych akumulatorami (bez przewodu zasilającego).

## Bezpieczeństwo w miejscu pracy

- **Miejsce pracy należy utrzymywać w czystości i zapewnić dobre oświetlenie.** Nieporządek i brak właściwego oświetlenia sprzyjają wypadkom.
- **Elektronarzędzi nie należy używać w środowiskach zagrożonym wybuchem, np. w pobliżu łatwopalnych cieczy, gazów lub pyłów.** Podczas pracy elektronarzędziem wytwarzają się iskry, które mogą spowodować zapłon pyłów lub oparów.
- **Podczas użytkowania urządzenia należy zwrócić uwagę na to, aby dzieci i inne osoby postronne znajdowały się w bezpiecznej odległości.** Czynniki rozpraszające mogą spowodować utratę panowania nad elektronarzędziem.

## Bezpieczeństwo elektryczne

- **Wtyczki elektronarzędzi muszą pasować do gniazd. Nie wolno w żadnej sytuacji i w żaden sposób modyfikować wtyczek. Podczas pracy elektronarzędziami z uziemieniem ochronnym nie wolno stosować żadnych wtyków adaptacyjnych.** Oryginalne wtyczki i pasujące do nich gniazda sieciowe zmniejszają ryzyko porażenia prądem.
- **Należy unikać kontaktu z uziemionymi elementami lub zwartymi z masą, takimi jak rury, grzejniki, kuchenki i lodówki.** Uziemienie ciała zwiększa ryzyko porażenia prądem elektrycznym.
- **Elektronarzędzi nie wolno narażać na kontakt z deszczem ani wilgocią.** Przedostanie się wody do wnętrza obudowy zwiększa ryzyko porażenia prądem elektrycznym.
- **Nie używać przewodu zasilającego do innych celów. Nie wolno używać przewodu do przenoszenia ani przesuwania elektronarzędzia; nie wolno też wyjmować wtyczki z gniazda, pociągając za przewód. Przewód należy chronić przed wysokimi temperaturami, należy go trzymać z dala od oleju, ostrych krawędzi i ruchomych części urządzenia.** Uszkodzone lub splątane przewody zwiększają ryzyko porażenia prądem elektrycznym.
- **Używając elektronarzędzia na świeżym powietrzu, należy upewnić się, że przedłużacz jest przeznaczony do pracy na zewnątrz.** Użycie przedłużacza przeznaczonego do pracy na zewnątrz zmniejsza ryzyko porażenia prądem elektrycznym.

- **Jeżeli nie ma innej możliwości, niezucie elektronarzędzia w wilgotnym otoczeniu, należy podłączyć je do źródła zasilania wyposażonego w wyłącznik ochronny różnicowoprądowy.** Zastosowanie wyłącznika ochronnego różnicowoprądowego zmniejsza ryzyko porażenia prądem elektrycznym.

### Bezpieczeństwo osób

- **Urządzenia używać tylko zgodnie z przeznaczeniem! Pracować tylko w podanym zakresie mocy.**
- **Przed każdym uruchomieniem kontrolować urządzenie pod względem prawidłowego stanu, nie wolno go uruchamiać, jeśli:**
  - urządzenie ma widoczne uszkodzenia.
  - urządzenie spadło z wysokości.
- **Podczas pracy z elektronarzędziem należy zachować czujność, każdą czynność wykonywać ostrożnie i z rozwagą. Nie przystępować do pracy elektronarzędziem w stanie zmęczenia lub będąc pod wpływem narkotyków, alkoholu lub leków.** Chwila nieuwagi podczas pracy może grozić bardzo poważnymi obrażeniami ciała.
- **Stosować środki ochrony osobistej. Należy zawsze nosić okulary ochronne.** Środki ochrony osobistej, np. maska przeciwpyłowa, antypoślizgowe obuwie, kask ochronny czy ochraniacze na uszy, w określonych warunkach pracy obniżają ryzyko obrażeń ciała.
- **Należy unikać niezamierzonego uruchomienia narzędzia. Przed podłączeniem elektronarzędzia do źródła zasilania i/lub podłączeniem akumulatora, podniesieniem albo transportem urządzenia, należy upewnić się, że włącznik elektronarzędzia znajduje się w pozycji wyłączonej.** Przenoszenie elektronarzędzia z palcem opartym na włączniku/wyłączniku lub włożenie do gniazda sieciowego wtyczki włączonego narzędzia, może stać się przyczyną wypadków.
- **Przed włączeniem elektronarzędzia należy usunąć wszystkie narzędzia nastawcze i klucze maszynowe.** Narzędzia lub klucze, pozostawione w ruchomych częściach urządzenia, mogą spowodować obrażenia ciała.
- **Należy unikać nienaturalnych pozycji przy pracy. Należy dbać o stabilną pozycję przy pracy i zachowanie równowagi.** Dzięki temu można będzie łatwiej zapanować nad elektronarzędziem w nieprzewidzianych sytuacjach.

- **Należy nosić odpowiednią odzież. Nie należy nosić luźnej odzieży ani biżuterii. Włosy i odzież należy trzymać z dala od ruchomych części.** Luźna odzież, biżuteria lub długie włosy mogą zostać pochwycone przez ruchome części.
- **Jeżeli producent przewidział możliwość podłączenia odkurzacza lub systemu odsysania pyłu, należy upewnić się, że są one podłączone i są prawidłowo stosowane.** Użycie urządzenia odsysającego pył może zmniejszyć zagrożenie zdrowia pyłami.
- **Nie wolno dopuścić, aby rutyna, nabyta w wyniku częstej pracy elektronarzędziem, zastąpiła ściśle przestrzeganie zasad bezpieczeństwa.** Brak ostrożności i rozwagi podczas obsługi elektronarzędzia może w ułamku spowodować ciężkie obrażenia.

### Obsługa i konserwacja elektronarzędzi

- **Nie należy przeciążać elektronarzędzia. Należy dobrać odpowiednie elektronarzędzie do wykonywanej czynności.** Odpowiednio dobrane elektronarzędzie wykona pracę lepiej i bezpieczniej, z prędkością, do jakiej jest przystosowane.
- **Nie należy używać elektronarzędzia z uszkodzonym włącznikiem/wyłącznikiem.** Elektronarzędzie, którym nie można sterować za pomocą włącznika/wyłącznika, stwarza zagrożenie i musi zostać naprawione.
- **Przed rozpoczęciem jakichkolwiek prac nastawczych, przed wymianą osprzętu lub przed odłożeniem elektronarzędzia należy wyjąć wtyczkę z gniazda sieciowego i/lub usunąć akumulator.** Ten środek ostrożności ogranicza ryzyko niezamierzonego uruchomienia elektronarzędzia.
- **Nieużywane elektronarzędzia należy przechowywać w miejscu niedostępnym dla dzieci. Nie należy udostępniać narzędzia osobom, które nie są z nim obeznane lub nie zapoznały się z niniejszą instrukcją.** Elektronarzędzia w rękach nieprzeszkolonego użytkownika są niebezpieczne.
- **Elektronarzędzia i osprzęt należy utrzymywać w nienagannym stanie technicznym. Należy kontrolować, czy ruchome części urządzenia prawidłowo funkcjonują i nie są zablokowane, czy nie doszło do uszkodzenia niektórych części oraz czy nie występują inne okoliczności, które mogą mieć wpływ na prawidłowe działanie elektronarzędzia. Uszkodzo-**

ne części należy naprawić przed użyciem elektronarzędzia. Wiele wypadków spowodowanych jest niewłaściwą konserwacją elektronarzędzi.

- Należy stale dbać o czystość narzędzi skrawających i regularnie je ostrzyć. Starannie konserwowane, ostre narzędzia skrawające rzadziej się blokują i są łatwiejsze w obsłudze.
- Elektronarzędzi, osprzętu, narzędzi roboczych itp. należy używać zgodnie z ich instrukcjami oraz uwzględniać warunki i rodzaj wykonywanej pracy. Wykorzystywanie elektronarzędzi do celów niezgodnych z ich przeznaczeniem jest niebezpieczne.
- Uchwyty i powierzchnie chwytowe powinny być zawsze suche, czyste i niezabrudzone olejem ani smarem. Śliskie uchwyty i powierzchnie chwytowe nie pozwalają na bezpieczne trzymanie narzędzia i kontrolę nad nim w nieoczekiwanych sytuacjach.

### Serwis

- Prace serwisowe przy elektronarzędziu mogą być wykonywane wyłącznie przez wykwalifikowany personel i przy użyciu oryginalnych części zamiennych. W ten sposób zagwarantowana jest bezpieczna eksploatacja elektronarzędzia.

## 2.3 Wskazówki bezpieczeństwa dotyczące obsługi nożyc do trawy

### NIEBEZPIECZEŃSTWO

#### WSKAZÓWKI BEZPIECZEŃSTWA DOTYCZĄCE NOŻYC DO TRAWY

- Nożyc do trawy nie należy stosować podczas brzydkiej pogody, a w szczególności wówczas, gdy istnieje zagrożenie spowodowane uderzeniem piorunem. W ten sposób można uniknąć porażenia piorunem.
- Należy trzymać wszystkie kable i przewody zasilające z dala od obszaru cięcia. Kable sieciowe lub przewody mogą zostać przypadkowo przecięte przez noże.
- Nożycy do trawy należy trzymać wyłącznie za izolowane powierzchnie chwytne, ponieważ nóż może mieć kontakt z ukrytymi przewodami elektrycznymi. Kontakt noży z przewodem pod napięciem może spowodować zasilenie metalowych części nożyc do trawy i porażenie prądem.

- Wszystkie części ciała powinny znajdować się w bezpiecznej odległości od noża. Nie należy próbować usuwać odpadów ogrodowych spomiędzy noży ani przytrzymywać gałęzi przeznaczonych do cięcia przy włączonym silniku. Po wyłączeniu noże poruszają się nadal. Moment nieuwagi podczas korzystania z nożyc do trawy może doprowadzić do poważnych urazów ciała.
- Podczas usuwania uwięzionych ścinoków trawy lub wykonywania konserwacji nożyc do trawy należy upewnić się, że włącznik/wyłącznik (D) jest wyłączony, przewód zasilający jest odłączony i włączona jest blokada włączania lub wyjęty jest akumulator.
- Nożycy do trawy należy nosić za uchwyt po uprzednim wyłączeniu silnika, zwracając przy tym uwagę, aby nie uruchomić żadnego włącznika / wyłącznika. Maksymalna uwaga podczas przenoszenia nożyc do trawy zmniejsza ryzyko niezamierzonego uruchomienia i wynikającego z tego niebezpieczeństwa skaleczenia się nożami.
- Zawsze zakładać osłonę noża podczas transportu lub przechowywania nożyc do trawy. Ostrożne obchodzenie się z nożycami do trawy zmniejsza ryzyko zranienia przez noże.

### OSTRZEŻENIE



NIEBEZPIECZEŃSTWO OPARZENIA PRZEZ GORĄCE CZĘŚCI URZĄDZENIA!



RYZIKO ZRANIENIA PRZEZ OSTRE BELKI NOŻOWE!

Części urządzenia podczas użycia mogą się nagrzewać i prowadzić do oparzeń.

- Nosić rękawice ochronne przy pracach montażowych i przy czyszczeniu!

Części nożyc do trawy są ostre i mogą potencjalnie zranić użytkownika.

- Włączać nożycy do trawy tylko wtedy, gdy Twoje ręce i stopy nie znajdują się w pobliżu ostrzy tnących. Chronić się przed obrażeniami stóp i dłoni powodowanymi przez ostrza tnące.
- Nosić rękawice ochronne przy pracach montażowych i przy czyszczeniu!

Przestrzegać poniższych środków ostrożności, aby uniknąć urazów i szkód rzeczowych powodowanych przez nadużycie i niebezpieczne korzystanie z produktu. Nadużycie może powodować URAZY.

### OSTRZEŻENIE

#### NIEBEZPIECZEŃSTWO ZRANIENIA PRZY OBSŁUDZE!

- ¡Utilice el equipo únicamente para su uso previsto!
- Przed każdym uruchomieniem kontrolować urządzenie pod względem prawidłowego stanu, nie wolno go uruchamiać, jeśli:
  - układy bezpieczeństwa (przycisk włączenia) są uszkodzone lub zużyte.
  - urządzenie ma widoczne uszkodzenia.
  - urządzenie spadło z wysokości.

Nigdy nie wyłączać układów bezpieczeństwa.

- Urządzenie należy używać tylko w świetle dziennym lub przy wystarczającym oświetleniu sztucznym.
- Nigdy nie używać urządzenia w czasie deszczu.
- Nigdy nie używać urządzenia, gdy w pobliżu znajdują się ludzie, zwłaszcza dzieci lub zwierzęta!
- Należy przejść się wcześniej po trawniku, na którym chce się pracować, aby uniknąć uszkodzenia urządzenia lub istot żywych/przedmiotów. Należy usunąć przewody elektryczne, kamienie, kawałki drewna, druty itp. oraz inne ciała obce. Przedmioty, które zląpią nożyce do trawy, mogą zostać przecięte. Osoby trzecie powinny być poza strefą zagrożenia. Aby uniknąć urazów, należy dbać o bezpieczeństwo w obszarze roboczym.
- Upewnić się, że szczeliny wentylacyjne są wolne od zabrudzeń.

### OSTRZEŻENIE

#### RYZYKO ZRANIENIA PRZEZ OSCYLUJĄCĄ BELKĘ NOŻOWĄ!



- Nigdy nie uruchamiać urządzenia, gdy jest ono przechylone!

- Nigdy nie zbliżać rąk i stóp do noży! Zapewnić wystarczający odstęp pomiędzy rękami i stopami a belką nożową. Belka nożowa nadal pracuje.
- Nigdy nie podnosić ani nie przenosić urządzenia z pracującym silnikiem! W przypadku konieczności przeniesienia urządzenia na i z powierzchni roboczej lub przechylenia urządzenia, należy wyłączyć silnik. W przypadku konieczności przesunięcia urządzenia na i z powierzchni roboczej lub przechylenia urządzenia, należy wyłączyć silnik i wsunąć ostonę noża (I).

### OSTROŻNIE

#### NIEBEZPIECZEŃSTWO ZRANIENIA PRZEZ WYRZUCANE CZĘŚCI!



- Nie uruchamiać ani nie aktywować urządzenia, jeśli osoby trzecie przebywają w rejonie zagrożenia.
- Uruchomić lub obsługiwać urządzenie zgodnie z opisem w instrukcji obsługi.
- Nie wolno ustalać ani zwierać zabezpieczającego przycisku włączającego.
- Przy pracy zachowuj bezpieczne i stabilne ustawienie.
- Nigdy nie używać urządzenia, gdy w pobliżu znajdują się ludzie, zwłaszcza dzieci lub zwierzęta!
- Prowadź urządzenie w tempie krokowym.

### OSTROŻNIE

#### ZAGROŻENIE DLA ŻYCIA PRZEZ NIEZAMIERZONE WŁĄCZENIE!

Niezamierzone włączenie może prowadzić do urazów. Aby tego uniknąć, należy wyciągnąć wtyczkę sieciową, kiedy:

- urządzenie jest pozostawiane bez nadzoru.
- urządzenie jest konserwowane, testowane lub czyszczone.
- urządzenie ma usterki eksploatacyjne.

### 3 Przed użyciem urządzenia

W tym rozdziale zawarte są informacje o stanie dostawy.

#### 3.1 Stan dostawy

Urządzenie jest dostarczane standardowo następująco:

- Urządzenie *FINECUT 230V*
- 1 x klucz imbusowy (3mm)
- 1 x instrukcja obsługi i informacje produktowe

Wszelkie akcesori są zapakowane pojedynczo.

#### 3.2 Elementy urządzenia

- A Ergonomiczny uchwyt
- B Blokada załączania
- C Zacisk kabla
- D Przycisk bezpieczeństwa on/off
- E Złącze śrubowe rury na górze
- F Złącze śrubowe rury na dole
- G Regulacja kąta
- H Zestaw noży składający się z noża dolnego z 2 zamontowanymi nożami górnymi)
- I Osłona noża
- J Otwory montażowe Koła do regulacji wysokości

### 4 Dane techniczne

*FINECUT 230V*

Numer artykułu:	001301.0000
Napięcie:	230 VAC / 50 Hz
Moc:	40 W
Szerokość przycięcia:	250 mm
Regulacja wysokości:	30 / 40 / 50 mm
Częstotliwość skoków, maks:	1.100 skoków/min.
Waga urządzenia:	ok. 2,7 kg
Klasa ochronna:	II

#### Informacja na temat hałasu i wibracji:

Określony wg skali A poziom hałasu emitowanego przez urządzenie wynosi standardowo:

- LpA 83,0 dB(A); Niepewność pomiaru KpA = 3,0 dB (A)

- LwA 91,0 dB(A); Niepewność pomiaru KwA = 3,0 dB (A)

Niepewność pomiaru  $ah \leq 2,5 \text{ m/s}^2$ ,  $K = 1,5 \text{ m/s}^2$

#### INFORMACJE


Podane poziomy drgań zostały zmierzone zgodnie ze znormalizowaną procedurą testową i mogą służyć do porównywania urządzeń elektrycznych. Rzeczywiste poziomy drgań mogą różnić się od podanych wartości w zależności od sposobu używania urządzenia.

#### OSTRZEŻENIE

Podane poziomy drgań mogą być wykorzystane do wstępnego oszacowania obciążenia wibracjami. Należy oszacować rzeczywiste obciążenie wibracjami. Można przy tym uwzględnić także czas, przez jaki urządzenie elektryczne jest wyłączone, oraz czas, przez jaki jest wprawdzie włączone, ale pracuje bez obciążenia.

## 5 Rozpakowanie

Rysunki 1a - 1b

- 1a - 1b Urządzenie  jest dostarczane częściowo zmontowane i należy je odpowiednio zmontować.

## 6 Montaż nożyc do trawy

Rysunki 2 - 5

### OSTRZEŻENIE



**RYZIKO ZRANIENIA PRZEZ OSTRE BELKI NOŻOWE!**

Części nożyc do trawy są ostre i mogą potencjalnie zranić użytkownika.

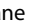
- Nosić rękawice ochronne przy montażu!
- Nie sięgać do ostrzy noża!!
- Montaż tylko z osłoną noża (I)!
- Nasunąć osłonę noża (I) na belkę nożową (H)!

### 6.1 Montaż rury łączącej

Rysunki 2 - 3

- 2 Po wyjęciu z opakowania należy połączyć ze sobą dwie rozdzielone rury (E/F), jak pokazano na rysunku 2. Podczas montażu należy upewnić się, że końcówka mocująca jest osadzona w rowku jak na rysunku, jest to jedyny sposób, aby zapewnić prawidłowe ustawienie dwóch rur.
- 3 Teraz należy dokręcić ręcznie połączenie śrubowe (E) zgodnie z ruchem wskazówek zegara. Upewnij się, że kabel nie jest przytrzaśnięty!

### 6.2 Regulacja wysokości

- Urządzenie dostarczane  jest z zamontowanymi kołami. Fabrycznie ustawiona wysokość cięcia wynosi 3 cm. Występuje jednak możliwość zmiany regulacji wysokości cięcia na 4 cm lub 5 cm, należy wykonać następujące czynności:

Rysunki 4 - 5

- 4 - 5 Za pomocą dołączonego klucza imbusowego (3mm) należy wyciągnąć oba koła z uchwytów kół, a następnie zamontować je w jed-

nym z 2 pozostałych uchwytów kół. Zwróć uwagę na kolejność podkładek (duża metalowa podkładka dotyka żółtej obudowy, mała metalowa podkładka dotyka łba śruby, biała podkładka PTFE pomiędzy nimi) i upewnij się, że oba koła są zamontowane na tej samej wysokości. Odpowiednie wysokości cięcia są oznaczone na uchwytach.

### OSTROŻNIE

**NIEBEZPIECZEŃSTWO OBRAŻENI PRZEZ BŁĄD W MONTAŻU!**

Należy upewnić się, że wszystkie części i śruby są dokręcone, tak aby urządzenie znajdowało się w stanie bezpiecznej eksploatacji. Urządzenie należy uruchomić dopiero po jego całkowitym zmontowaniu!

## 7 Zastosowanie i uruchomienie

Rysunki 6 - 12



### NIEBEZPIECZEŃSTWO

**ZAGROŻENIE DLA ŻYCIA PRZEZ PORAZENIE PRADEM! PRZED URUCHOMIENIEM ZAPOZNAĆ SIĘ Z ROZDZIAŁEM 2 „BEZPIECZEŃSTWO”.**

Napięcie robocze wynosi 230 V AC, 50 Hz (dla krajów nie należących do UE 220 V, 240 V w zależności od modelu). Stosować wolno jedynie przedłużacze posiadające atest. Szczegółowych informacji można uzyskać w autoryzowanym punkcie serwisowym firmy.

### NIEBEZPIECZEŃSTWO

Przedłużacze niezgodne z przepisami mogą stanowić zagrożenie. Przedłużacz, wtyczka i łącznik wtykowy powinny mieć wodoszczelną budowę i być przeznaczone do zastosowań na zewnątrz pomieszczeń. Jeśli do pracy z podkaszarką do trawy konieczne jest użycie przedłużacza, wymagane są następujące przekrojeprzewodu:

- 1,5 mm<sup>2</sup> do maks. 20 m
- 2,5 mm<sup>2</sup> do maks. 50 m

PL

## **i NOTYFIKACJA!**

Jeśli stosowany jest przedłużacz, powinien on być zgodny z przepisami bezpieczeństwa uziemiony i podłączony za pomocą wtyczki z przewodem uziemiającym instalacji elektrycznej. Połączenia przewodów (wtyczki i gniazda) powinny znajdować się w stanie suchym i nie mogą leżeć na ziemi.

## 7.1 Zastosowanie

### UWAGA

Niewłaściwe użytkowanie urządzenia może spowodować szkody materialne! Dlatego należy przestrzegać poniższych wskazówek bezpieczeństwa:

- Podczas pracy na krawędzi trawnika należy uważać, aby nie uszkodzić krawężnika (np. podczas przechylania urządzenia) lub aby krawężnik nie uszkodził lub nie wygiął belki nożowej.
- Ostrza noży są precyzyjnie dostosowane do cięcia trawy. Przyniesienie gałęzi i krzewów prowadzi do utraty naprężenia wstępnego, a tym samym do pogorszenia jakości skoszonej trawy.
- Należy przejść się wcześniej po trawniku, na którym chce się pracować, aby uniknąć uszkodzenia urządzenia lub istot żywych / przedmiotów. Należy usunąć przewody elektryczne, kamienie, kawałki drewna, druty itp. oraz inne ciała obce. Przedmioty, które złąpią nożycy do trawy, mogą zostać przecięte.

## **i NOTYFIKACJA!**

- 6 Wsunąć pętlę przedłużacza w uchwyt (A) i zamocować ją w przeznaczonym do tego zacisku.
  - 7 Do podłączenia urządzenia do gniazda zasilania (230 V AC) należy użyć przedłużacza.
  - 8 Zdjąć osłonę noża (I).
  - 9 Wyczyścić nożycy do trawy przed lub po każdym użyciu. Przed lub po użyciu naoliwić noże olejem maszynowym lub olejem smarowym w sprayu.
- Przed użyciem nożyc do trawy należy skosić trawnik kosiarką / kosiarką automatyczną.

- Ustawić wysokość cięcia (3/4/5 cm), jak opisano w rozdziale 6.2.
- Umieścić urządzenie *FINECUT 230V* na trawniku i włączyć je. Aby włączyć urządzenie, należy najpierw nacisnąć i przytrzymać blokadę włączania (B). Następnie naciśnij i przytrzymaj przycisk bezpieczeństwa włączania/wyłączania (D).

- 10 Teraz należy powoli przesunąć urządzenie do przodu na trawniku. Nie należy przy tym wywierać nacisku na urządzenie. Pozostawienie nożyc do trawy w jednym miejscu przez zbyt długi czas może spowodować uszkodzenie trawnika.

## **i NOTYFIKACJA!**

Jeśli na belce nożowej leży zbyt dużo skoszonej trawy, należy wyłączyć urządzenie, lekko je unieść i strzepnąć trawę.

### UWAGA

Niewłaściwe użytkowanie urządzenia może spowodować szkody materialne! Dlatego należy przestrzegać poniższych wskazówek bezpieczeństwa:

- Podczas przycinania trawy wokół krawężników, ogrodzeń lub drzew, należy upewnić się, że belka nożowa nie styka się z nimi.
- 9 Należy naoliwić noże przynajmniej raz na godzinę (olej maszynowy lub olej smarowy w sprayu).

## 7.1.1 Regulacja kąta

Urządzenie *FINECUT 230V* jest wyposażone w regulację kąta (G), która pozwala na wykonanie pielęgnacji trawnika nawet w trudno dostępnych miejscach. Aby wyregulować kąt rury, należy wykonać następujące czynności:

### **▲ OSTROŻNIE**

## NIEBEZPIECZEŃSTWO OBRAŹEN PRZEZ OSCYLUJĄCE NOŻE!



- Podczas ustawiania kąta należy wyłączyć urządzenie!



## Rysunki 11 - 12

- 11** - **12** Należy nacisnąć jednocześnie oba przyciski regulacji kąta (G), aby wyregulować rurę. Regulacja kąta (G) jest regulowana w 9 krokach. Przy ustawieniu na płasko możliwa jest więc praca wśród przeszkód.

## 8 Konserwacja i czyszczenie

### Rysunki 13 - 23



#### OSTRZEŻENIE



#### RYZYKO ZRANIENIA PRZEZ OSTRE BELKI NOŻOWE!

Części nożyc do trawy są ostre i mogą potencjalnie zranić użytkownika.

- Wyłącz urządzenie i odłącz wtyczkę zasilania.
- Podczas konserwacji i czyszczenia należy nosić rękawice ochronne!
- Nasunąć osłonę noża (I) na belkę nożową (H)!

#### OSTROŻNIE



#### NIEBEZPIECZEŃSTWO OPARZE- NIA PRZEZ GORĄCE CZĘŚCI URZĄDZENIA!

Przy montażu lub przy przebudowie części napędu urządzenia lub komponenty mogą bardzo się nagrzewać i prowadzić do możliwych oparzeń. Dlatego należy przestrzegać wymienionych instrukcji bezpieczeństwa:

- Podczas konserwacji i czyszczenia należy nosić rękawice ochronne!

### 8.1 Zmiana noży

#### OSTRZEŻENIE



#### RYZYKO ZRANIENIA PRZEZ OSTRE BELKI NOŻOWE!

- Montaż tylko z osłoną noża (I)!

#### NOTYFIKACJA!

Potrzebne narzędzie:



Śrubokręt krzyżakowy

- 13** Należy odkręcić i wyjąć 7 oznaczonych śrub pokrywę dolnej na spodzie urządzenia.

- 14** Należy zdjąć dolną pokrywę z urządzenia i ją odłożyć.

- 15** W celu późniejszego demontażu zestawu noży należy poluzować i wykręcić pozostałą zaznaczoną śrubę.

- 16** Należy zdjąć zestaw ostrzy z urządzenia i go odłożyć.

- 17** W razie potrzeby oczyścić szczotką wszelkie zabrudzenia w obudowie i dwóch uszczelnkach.

- 18** Przed założeniem nowego zestawu noży należy upewnić się, że oznaczenia na dwóch dużych kołach zębatach zgadzają się z oznaczeniami na obudowie. Oba mimośrodory muszą być ustawione jak na rysunku.

- 19** Przed włożeniem nowego zestawu noży sprawdzić prawidłową pozycję górnych noży. Górne noże muszą być ustawione centralnie i skierowane prosto do przodu, jak pokazano na rysunku. W razie potrzeby wyrównać mimośrodory górnych noży zgodnie z rysunkiem.

(✓ = poprawnie / ✗ = niepoprawnie).

- 20** Teraz włożyć nowy zestaw noży. Duży centralny trzpień i 3 oznaczone osie kół zębatach, które muszą być osadzone w otworach zestawu noży, służą jako pomoc w pozycjonowaniu.

- 21** Należy zamocować zestaw noży wkręcając go w zaznaczone miejsce.

- 22** Umieścić pokrywę dolną na urządzeniu w sposób pokazany na rysunku.

- 23** Następnie przykręcić pokrywę dolną na miejsce za pomocą 7 zaznaczonych śrub.

- Przed użyciem naoliwić nowy nóż olejem maszynowym lub olejem smarowym w sprayu.

Na tym kończy się zmiana zestawu noży.

### 8.2 Czyszczenie

#### UWAGA

Przez nieprawidłowe użycie urządzenie mogą powstawać szkody rzeczowe. Dlatego należy przestrzegać następujących instrukcji bezpieczeństwa:

- Odłączyć urządzenie od zasilania.
- Nie zanurzać urządzenia w wodzie ani nie natryskiwać go i nie czyścić go wodą. Chronić urządzenie przed wilgocią.

- **Oczyszczyć urządzenie z zewnątrz wilgotną ściereczką lub miękką szczotką. Nie stosować ostrych lub trących środków czyszczących.**
- **Jeśli nożyce do trawy są mocno zabrudzone, należy je zdemontować w celu dokładnego wyczyszczenia. Oczyszczyć jednostkę tnącą, obudowę i dwie uszczelki za pomocą szczotki, a następnie należy naoiliwić noże (J).**
- **Naprawy zlecać zawsze punktom serwisowym GLORIA.**
- **W przypadku naprawy używać tylko oryginalnych części zamiennych GLORIA.**  
<https://shop.gloria-garten.com/de/>.

## 9 Wyłączenie z eksploatacji & magazynowanie

### 9.1 Wyłączenie z eksploatacji

Wyłączyć urządzenie z eksploatacji, puszczać przycisk wł/wył. (D) w uchwycie.

- **Odłączyć urządzenie od zasilania.**

### 9.2 Przechowywanie

Rysunki 24 - 27

#### OSTROŻNIE

**Podczas kontaktu z urządzeniem mogą wystąpić zagrożenia skutkujące urazami. Dlatego urządzenie należy przechowywać w miejscach niedostępnych dla dzieci.**

- **Oczyszczyć urządzenie z zabrudzenia i części zewnętrznych.**

**24** Wyciągnij wtyczkę sieciową z gniazdka, a następnie odłącz kabel połączeniowy.

**25** Odłącz kabel od zacisku kablowego (C).

**26** Nasunąć osłonę noża (I) na noże(H)!

**27** Przechowywać urządzenie w stanie wiszącym, suchym i zabezpieczonym przed mrozem.

## 10 Problemy z urządzeniem

### 10.1 Rozwiązywanie

#### problemów 230V

Usterki pojawiają się zazwyczaj tylko wtedy, gdy urządzenie nie było odpowiednio obsługiwane lub konserwowane. Poniższa tabela zawiera najczęściej występujące usterki i sposoby ich usuwania. W przypadku dalszych usterek należy zwrócić się do najbliższego serwisu autoryzowanego przez producenta lub do oryginalnego sprzedawcy - specjalisty.

Usterka	Przyczyna	Usuwanie
Urządzenie nie uruchamia się	Przerwane zasilanie elektryczne	Podłącz kabel sieciowy Sprawdź bezpiecznik
	Napięcie sieciowe nie odpowiada specyfikacji	Sprawdź napięcie sieciowe Podłącz urządzenie zgodnie ze specyfikacjami na tabliczce znamionowej
	Uszkodzony przedłużacz	Sprawdź przedłużacz pod kątem usterek
Jednostka tnąca zablokowana	Jednostka tnąca zablokowana przez ścinki, gałęzie lub ciała obce	Oczyszczyć noże na jednostce tnącej i zapewnić ich prawidłowe działanie
Jednostka tnąca zacina się	Jednostka tnąca nie ma wystarczającego smarowania	Naoliwić jednostkę tnącą
Zbyt długie / zbyt krótkie strzyżenie trawnika	Nieprawidłowe ustawienie wysokości	Ustawić wysokość kół

## 11 Akcesoria / części zamienne

– 729250.0000 Nóż zapasowy FineCut 230V

Inne akcesoria dostępne są w

**[www.gloriagarten.de](http://www.gloriagarten.de)**

jak również w naszym sklepie internetowym

**<https://shop.gloria-garten.com/de/>**

## 12 Ochrona środowiska



### 12.1 Utylizacja urządzeń

- Te symbole na produkcie, instrukcji obsługi lub opakowaniu wskazują, że po zakończeniu okresu użytkowania tego produktu nie wolno wyrzucać go wraz z normalnymi odpadami domowymi.
- **Nie usuwać elektronarzędzi z odpadami domowymi!** Zgodnie z europejską dyrektywą 2012/19/UE o starych urządzeniach elektrycznych i elektronicznych i wdrożeniem w prawie krajowym używane urządzenia elektryczne muszą być segregowane i poddawane zgodnie z przepisami ochrony środowiska ponownemu przetwarzaniu. Alternatywa recyklingowa dla wezwania do wysyłki zwrotnej: Właściciel elektronarzędzia alternatywnie zamiast wysyłki zwrotnej zobowiązany jest do współdziałania przy prawidłowym przetwarzaniu w razie przekazywania własności. Stare urządzenie może być w tym celu przekazywane punktowi odbioru, który przeprowadza usuwanie w ramach obiegu gospodarczego i ustawy o odpadach.

Nie dotyczy to dołączonych do starych urządzeń akcesoriów i środków pomocniczych bez składników elektrycznych.

#### **i NOTYFIKACJA!**

- Informacje o właściwym punkcie utylizacji odpadów można uzyskać w urzędzie gminy.

### 12.2 Utylizacja opakowania

- Materiały opakowaniowe zostały wybrane przy uwzględnieniu ochrony środowiska i techniki utylizacji, a tym samym podlegają recyklingowi. Recykulacja opakowania do obiegu surowcowego to ochrona surowców naturalnych i zmniejszenie ilości powstających odpadów.
- Niepotrzebne materiały z opakowań należy usuwać zgodnie z obowiązującymi przepisami.

## 13 Rękojmia i gwarancja

GLORIA udziela 24 miesiące gwarancji w ramach warunków gwarancyjnych ([www.gloriagarten.de](http://www.gloriagarten.de)). Ustawowe roszczenia z tytułu rękojmi w stosunku do sprzedającego nie są przez to ograniczone.

Zastrzega się możliwość wprowadzania zmian technicznych!

## INNEHÅLLSFÖRTECKNING

<b>1</b>	<b>Allmän information om denna bruksanvisning.....</b>	<b>140</b>
1.1	Symboler på enheten och i bruksanvisningen .....	141
1.2	Varningar.....	141
1.3	Avsedd användning .....	142
1.4	Förnuftsmässigt förutsebar, felaktig användning.....	142
1.5	Kvarstående risker .....	142
1.6	Inskränkning av ansvar.....	142
<b>2</b>	<b>För din säkerhets skull.....</b>	<b>142</b>
2.1	Grundläggande säkerhetsanvisningar .....	142
2.2	Allmänna säkerhetsanvisningar för elverktyg .....	143
2.3	Säkerhetsanvisningar för användning av gräsklipparen.....	144
<b>3</b>	<b>Innan enheten kan användas .....</b>	<b>146</b>
3.1	Levererat skick.....	146
3.2	Delar i enheten .....	146
<b>4</b>	<b>Tekniska data.....</b>	<b>146</b>
<b>5</b>	<b>Uppackning .....</b>	<b>147</b>
<b>6</b>	<b>Montera gräsklippare .....</b>	<b>147</b>
6.1	Montering anslutningsrör.....	147
6.2	Höjdställning.....	147
<b>7</b>	<b>Applicering &amp; Idrifttagande.....</b>	<b>147</b>
7.1	Applicering .....	147
7.1.1	Vinkelinställning.....	148
<b>8</b>	<b>Underhåll och rengöring .....</b>	<b>148</b>
8.1	Knivbyte.....	149
8.2	Rengöring .....	149
<b>9</b>	<b>Urdrifttagande och förvaring.....</b>	<b>149</b>
9.1	Urdrifttagande .....	149
9.2	Förvaring.....	149
<b>10</b>	<b>Problem med enheten .....</b>	<b>150</b>
10.1	Eliminera funktionsfel på den <i>✓FINECUT 230V</i> .....	150
<b>11</b>	<b>Tillbehör/Reservdelar.....</b>	<b>150</b>
<b>12</b>	<b>Skydd av miljön .....</b>	<b>150</b>
12.1	Avfallshantering .....	150
12.2	Avfallshantering av förpackningen .....	150
<b>13</b>	<b>Garanti .....</b>	<b>150</b>

### 1 Allmän information om den här bruksanvisningen

Den här bruksanvisning är en del av GLORIA-enheten och ska alltid finnas tillgänglig i närheten av denna.

I bruksanvisningen får du viktiga anvisningar och upplysningar, som är nödvändiga för att du ska kunna använda enheten på ett säkert sätt.

Bruksanvisningen ska läsas i sin helhet av alla som har i uppdrag att manövrera / använda / underhålla enheten. Ta vara på bruksanvisningen och lämna den vidare till enhetens nästa ägare. Alla varningar är till också för din personliga säkerhet.

## 1.1 Symboler på enheten och i bruksanvisningen



Läs om symbolerna i bruksanvisningen!



Använd hörselskydd!



Bär skyddsglasögon!



Bär skyddshandskar!



Använd inte i regn!



Bär skyddsskor!



Håll händerna på avstånd från knivarna!



Se till att personer, som befinner sig i närheten inte skadas av ivägslungade främmande föremål. Håll närvarande på avstånd.



Vidrör inte! Risk för brännskada på grund av heta ytor!



Skärverktyget stannar inte ögonblickligen!



Före inställningar eller rengöring av trädgårdsredskapet, om kabeln blivit hängande eller när trädgårdsredskapet även under en kort tid lämnas utan uppsikt ska det slås från och stickproppen dras ur



nätuttaget. Håll nätsladden på betryggande avstånd från klorna/knivarna.



Skydda dig mot elstöt!



Håll anslutningskabeln på betryggande avstånd från skärknivarna!



Manövrera fränskiljningsomkopplaren innan du utför arbeten på gräsklipparen eller lyfter upp den.



Olja skärenheten!



Uttjänta elektriska och elektroniska apparater skall INTE läggas i det vanliga hushållsavfallet!



Miljövänlig avfallshantering!



Återanvändningsbara förpackningsmaterial!



Skyddsklass II

## 1.2 Varningar



**FARA**

En varning av denna risknivå markerar en livsfarlig situation. Följ anvisningarna i dessa varningar så att fara för livet och mycket svåra skador kan undvikas.



**VARNING**

En varning av denna risknivå markerar en potentiellt farlig situation. Följ anvisningarna i dessa varningar så att fara för livet och mycket svåra skador kan undvikas.



**FÖRSIKTIG**

En varning av denna risknivå markerar en potentiellt farlig situation som, om den inte undviks, kan leda till personskador. Följ anvisningarna i dessa varningar så att risk för skador kan undvikas.

**OB**

En varning av denna risknivå markerar en potentiell fara som, om den inte undviks, kan leda till materiella skador. Följ anvisningarna i denna varning så att materiella skador kan undvikas.



**TIPS!**

Ett tips markerar en extra information eller bilder som ska göra det lättare för dig att förstå och använda enheten.

### 1.3 Avsedd användning

Denna GLORIA-enhet är avsedd för privat användning och lämpar sig utomhus för gräsklippning i hobbyträdgårdar. Att bifogad bruksanvisning följs är en förutsättning för korrekt användning av enheten. I bruksanvisningen finns också drifts-, underhålls- och reparationsvillkor.

#### FÖRSIKTIG

#### RISK OM ENHETEN INTE ANVÄNDS PÅ AVSETT SÄTT!

Enheter kan utgöra en fara om den inte används som det är avsett. Uppmärksamma alltid följande säkerhetsanvisningar:

- Använd bara enheten så som den är avsedd att användas.
- Uppmärksamma alla tips och all information i bruksanvisningen.

### 1.4 Förnuftsmässigt förutsebar, felaktig användning

Gräskäraren lämpar sig ej för annan användning än för angivna användningsområden. Det är förbjudet att skära andra material än gräs. Enheten ska inte användas i vått väder, regn eller i/under vatten. Otillåtna ändringar av enheten eller felaktig användning utesluter allt ansvar för eventuella skador från tillverkarens sida.

### 1.5 Kvarstående risker

Denna gräskärare motsvarar erkända tekniska regelverk samt tillämpbara säkerhetsbestämmelser! Trots detta kan, i samband med att gräskäraren används

- uppstå fara för användarens eller andra personers liv och hälsa.
- uppstå påverkan på enheten.
- uppstå påverkan på andra materiella värden.

### 1.6 Inskränkning av ansvar

Vi hänvisar uttryckligen till att vi enligt lagen om produktansvar inte ansvarar för skador som orsakats av våra enheter om dessa uppstått på grund av att bruksanvisningen inte följts, enheten inte använts som det är avsett, reparerats på fel sätt eller om delar bytts ut mot icke originaldelar och detta inte gjorts av kundservice eller auktoriserad yrkesman. Detta gäller också för tillbehör.

## 2 För din säkerhets skull

I det här kapitlet får du viktiga varningar och säkerhetstips som du ska uppmärksamma när du hanterar och använder enheten.

### 2.1 Grundläggande säkerhetsanvisningar

Uppmärksamma följande grundläggande säkerhetsanvisningarna för säker hantering och säker användning av enheten:



- Reparationer av enheter för hem och trädgård får bara utföras av serviceverkstäder. Reservdelar ska beställas hos din fackhandlare. Om denne inte har dem på lager ombesörjer han det snarast möjligt.
- Denna enhet motsvarar vedertagna tekniska regler och tillämpliga säkerhetsbestämmelser.
- Den här enheten kan användas av barn från 16 års ålder och även av personer med nedsatt fysisk, sensorisk eller mental förmåga eller med bristande erfarenhet och kunskap, om dessa personer övervakas, har undervisats i säker användning av enheten och förstår vilka risker som finns. Barn får däremot inte leka med enheten. Rengöring och användarunderhåll får inte utföras av barn utan tillsyn.
- Du får inte använda den här enheten om du är trött, sjuk eller påverkad av alkohol, andra droger eller läkemedel.
- Enheten får inte lämnas utan uppsikt så länge den används.
- För att undvika skador på grund av felaktig användning ska bruksanvisningen följas och tas noga vara på.
- Använd lämpliga arbetskläder som skyddsskor, skyddsglasögon, långbyxor och vid behov handskar vid gräsklippning. Arbeta inte barfota eller i lätta sandaler.
- Om enheten lämnas vidare till annan person ska även bruksanvisningen överlämnas.
- För enheten får endast originaldelar och tillbehör från GLORIA användas. Använd aldrig slitna, manipulerade, ändrade eller defekta reservdelar / tillbehör.

## 2.2 Allmänna säkerhetsanvisningar för elverktyg



Läs alla säkerhetsvarningar, instruktioner och specifikationer som tillhandahålls med detta elverktyg. Fel som uppstår till följd av att instruktionerna nedan inte följts kan orsaka elstöt, brand och/eller allvarliga personskador.

**Förvara alla varningar och anvisningar för framtida bruk.** Begreppet Elverktyg hänför sig till nätdrivna elverktyg (med nätsladd) och till batteridrivna elverktyg (sladdlösa).

### Arbetsplats säkerhet

- **Håll ditt arbetsområde rent och väl upplyst.** Ostädade och mörka areor ökar olycksrisken.
- **Använd inte elverktuget i explosionsfarliga omgivning** när det t.ex. finns brännbara vätskor, gaser eller damm. Elverktuget alstrar gnistor som kan antända dammet eller gaserna.
- **Håll under arbetet med elverktuget barn och obehöriga personer på betryggande avstånd.** Om du störs av obehöriga personer kan du förlora kontrollen över elverktuget.

### Elektrisk säkerhet

- **Elverktugets stickpropp måste passa till vägguttaget.** Stickproppen får absolut inte förändras. Använd inte adapterkontakter tillsammans med skyddsjordade elverktyg. Oförändrade stickproppar och passande vägguttag reducerar risken för elstöt.
- **Undvik kroppskontakt med jordade ytor som t. ex. rör, värmeelement, spisar och kylskåp.** Det finns en större risk för elstöt om din kropp är jordad.
- **Skydda elverktyg mot regn och väta.** Tränger vatten in i ett elverktyg ökar risken för elstöt.
- **Missbruka inte nätsladden.** Använd inte nätsladden för att bära eller hänga upp elverktuget och inte heller för att dra stickproppen ur vägguttaget. Skadade eller tilltrasslade ledningar ökar risken för elstöt.
- **När du arbetar med ett elverktyg utomhus använd endast förlängningsladdar som är avsedda för utomhusbruk.** Om en lämplig förläng-

ningsladd för utomhusbruk används minskar risken för elstöt.

- **Använd ett felströmsskydd om det inte är möjligt att undvika att elverktuget används i fuktig miljö.** Felströmsskyddet minskar risken för elstöt.

### Personsäkerhet

- **Använd endast apparaten för avsedda ändamål! Arbeta bara inom angivet effektområde.**
- **Kontrollera alltid före start att enheten är i gott skick. Den får inte tas i drift om:**
  - säkerhetsanordningarna (inkopplingstangent) uppvisar skador eller slitage.
  - enheten har synliga skador.
- **Var uppmärksam, kontrollera vad du gör och använd elverktuget med förnuft. Använd inte ett elverktyg när du är trött eller om du är påverkad av droger, alkohol eller mediciner.** Under användning av elverktyg kan även en kort ouppmärksamhet leda till allvarliga kroppsskador.
- **Använd personlig skyddsutrustning. Använd alltid skyddsglasögon.** Användning av personlig skyddsutrustning, som t. ex. dammfiltermask, halkfria säkerhetsskor, skyddshjälm och hörselskydd, som är anpassade för användningsområdet, reducerar risken för kroppsskada.
- **Undvik oavsiktlig igångsättning. Kontrollera att elverktuget är fränkopplat innan du ansluter stickproppen till vägguttaget och/eller ansluter/tar bort batteriet, tar upp eller bär elverktuget.** Om du bär elverktuget med fingret på strömställaren eller ansluter påkopplat elverktyg till nätströmmen kan olycka uppstå.
- **Ta bort alla inställningsverktyg och skruvnycklar innan du startar elverktuget.** Ett verktyg eller en nyckel i en roterande komponent kan medföra kroppsskada.
- **Undvik onormala kroppsställningar. Se till att du alltid står stadigt och håller balansen.** I detta fall kan du lättare kontrollera elverktuget i oväntade situationer.
- **Bär lämpliga arbetskläder. Bär inte löst hängande kläder eller smycken. Håll håret och kläderna borta från rörliga delar.** Löst hängande kläder, långt hår och smycken kan dras in av roterande delar.

- När elverktyg används med dammsugnings- och-uppsamlingsutrustning, se till att dessa är rätt monterade och används på korrekt sätt. Användning av dammsugning minskar de risker damm orsakar.
- Låt inte vanan att ofta använda verktygen göra att du blir slarvig och ignorerar verktygets säkerhetsprinciper. En vårdslös åtgärd kan leda till allvarlig personskada inom bråkdelen av en sekund.

### Korrekt användning och hantering av elverktyg

- **Överbelasta inte elverktyget. Använd rätt elverktyg för det jobb du tänker göra.** Med ett lämpligt elverktyg kan du arbeta bättre och säkrare inom angivet effektområde.
- **Ett elverktyg med defekt strömställare får inte längre användas.** Ett elverktyg som inte kan kopplas in eller ur är farligt och måste repareras.
- **Dra stickproppen ur vägguttaget och/eller ta bort batteriet, om det kan tas ut ur elverktyget, innan inställningar utförs, tillbehör delar byts ut eller elverktyget lagras.** Denna skyddsåtgärd förhindrar oavsiktlig inkoppling av elverktyget.
- **Förvara elverktygen oåtkomliga för barn.** Låt elverktyget inte användas av personer som inte är förtrogna med dess användning eller inte läst denna anvisning. Elverktygen är farliga om de används av oerfarna personer.
- **Underhåll elverktyg och tillbehör omsorgsfullt.** Kontrollera att rörliga komponenter fungerar felfritt och inte kärvar, att komponenter inte brustit eller skadats och kontrollera orsaker som kan leda till att elverktygets funktioner påverkas menligt. Låt skadade delar repareras innan elverktyget tas i bruk. Många olyckor orsakas av dåligt skötta elverktyg.
- **Håll skärverktygen skarpa och rena.** Omsorgsfullt skötta skärverktyg med skarpa eggar kommer inte så lätt i kläm och går lättare att styra.
- **Använd elverktyget, tillbehör, insatsverktyg osv. enligt dessa anvisningar. Ta hänsyn till arbetsvillkoren och arbetsmomenten.** Om elverktyget används på ett sätt som det inte är avsett för kan farliga situationer uppstå.
- **Håll handtag och greppytor torra, rena och fria från olja och fett.** Hala handtag och greppytor ger ingen säker hantering och kontroll över verktyget i oväntade situationer.

### Service

- Låt endast kvalificerad fackpersonal reparera elverktyget och endast med originalreservdelar. Detta garanterar att elverktygets säkerhet upprätthålls.

## 2.3 Säkerhetsanvisningar för användning av gräsklipparen



### SÄKERHETSANVISNINGAR FÖR GRÄSKLIPPARE

- Använd inte gräsklipparen i dåligt väder, speciellt om risk för blixtnedslag föreligger. Detta minskar faran att träffas av en blixtnedslag.
- Håll samtliga nätkablar och nätledningar borta från skärområdet. Nätkablar och nätledningar kan oavsiktligt komma att kapas av skärbladet.
- Fatta endast grässkäraren i dess isolerade ytor, detta eftersom skärbladet kan komma i kontakt med dolda elledningar. Om skärbladet kommer i kontakt med spänningsförande ledning kan metall delar i grässkäraren komma att leda elektrisk spänning och därmed förorsaka elstöt.
- Håll alla kroppsdelar på avstånd från kniven. Vid rörlig kniv, försök inte att ta bort klippt material eller hålla i material som ska klippas. Knivarna rör sig vidare efter fränkopplingen. När gräsklippare används kan även en kort ouppmärksamhet leda till allvarliga kroppsskador.
- När du avlägsnar inklämt gräs eller utför underhåll på gräsklippare, se då till att På/Av-brytaren (D) är avstängd, nätkabeln utdragen samt att påslagningsspärren aktiverats eller batteriet har plockats ur. Om gräsklippare startar oväntat genom att inklämt gräs avlägsnas eller i samband med underhåll kan detta förorsaka allvarliga skador.
- Bär gräsklipparen i handtaget med stillastående kniv och se till att du inte berör någon strömställare. Då gräsklipparen bärs omsorgsfullt reduceras risken för en oavsiktlig start och därav resulterande risk för personskada som knivarna kan orsaka.
- Vid transport eller förvaring av gräsklippare, se alltid till att fästa trimmerskyddet. En noggrann hantering av gräsklippare minskar skaderisken.



**⚠ VARNING**



**RISK FÖR BRÄNNSKADA PÅ GRUND AV VARMA DELAR PÅ ENHETEN!**



**SKADERISK PÅ GRUND AV VASS/SPETSIG SKÄRBALK!**

Delar av enheten kan vid användning bli varma, vilket leder till eventuella brännskador.

- Bär skyddshandskar vid montering och rengöring!

En del av gräskärens delar har vassa kanter och kan eventuellt skada dig.

- Slå endast på gräskäraren om dina händer och fötter befinner sig på avstånd från skärbladen. Skydda dig mot skador på händer och fötter förorsakade av skärbladen.
- Bär skyddshandskar vid montering och rengöring!

Uppmärksamma och följ de här försiktighetsåtgärderna så att person- och saksador på grund av missbruk och osäker hantering av produkten, undviks. Missbruk kan leda till PERSONSKADOR.

**⚠ VARNING**

**RISK FÖR PERSONSKADOR VID ANVÄNDNING!**

- Använd endast apparaten för avsedda ändamål!
- Kontrollera alltid före start att enheten är i gott skick. Den får inte tas i drift om:
  - säkerhetsanordningarna (inkopplingstangent) uppvisar skador eller slitage.
  - enheten har synliga skador.
  - enheten har fallit ner vid något tillfälle.

Sätt aldrig säkerhetsanordningarna ur funktion.

- Använd enheten endast i dagsljus eller vid adekvat artificiell belysning.
- Använd aldrig enheten när det regnar.
- Använd aldrig enheten om andra personer/levande varelser, i synnerhet barn eller djur, finns i närheten!
- Gå i förväg igenom de gräs ytor du ska bearbeta i syfte att undvika skador på enheten eller på levande varelser/föremål. Elledningar, stenar, träbitar, vajrar och liknande samt andra främmande föremål måste avlägsnas.

Föremål som fastnar i gräsklippare kan komma att kapas. Håll tredje person borta från riskområdet. För att undvika skador ska du uppmärksamma säkerheten inom arbetsområdet.

- Se till att ventilationsöppningarna är fria från smuts.

**⚠ FÖRSIKTIG**

**SKADERISK PÅ GRUND AV VIBRERANDE SKÄRBALK!**



- Starta aldrig enheten när den lutar!
- Håll alltid händer och fötter borta från skärbladen! Se till att hålla händer och fötter på tillräckligt avstånd från skärbalken. Skärbalken stannar inte ögonblickligen.
- Lyft eller bär aldrig enheten när motorn är igång! Vid transport av enheten till arbetsyta och tillbaka eller när enheten måste lutas, ska motorn stängas av. Vid transport av enheten till arbetsyta och tillbaka eller när enheten måste lutas, ska motorn stängas av och skärbladsskyddet (I) skjutas på.

**⚠ FÖRSIKTIG**

**RISK FÖR PERSONSKADOR PÅ GRUND AV DELAR SOM FLYGER RUNT!**



- Starta eller aktivera inte enheten, om tredje person uppehåller sig i riskområdet.
- Starta eller aktivera enheten så som beskrivs i bruksanvisningen.
- Inkopplingsknappen för säkerhet får aldrig fixeras eller kortslutas.
- Använd aldrig enheten om andra personer/levande varelser, i synnerhet barn eller djur, finns i närheten!
- Se alltid till att ha säkert fotfäste när du arbetar.
- För endast enheten i gångtakt.

**⚠ FÖRSIKTIG**

**RISK FÖR PERSONSKADA PÅ GRUND AV OAVSIKTLIG PÅKOPPLING!**

Oavsiktlig påkoppling kan leda till personskador. För att undvika detta, dra ut nätkontakten när:



- du ska lämna beskrivsenheten obehövad.
- du underhåller, testar eller rengör enheten.
- enheten uppvisar driftstörningar

### 3 Innan enheten kan användas

I det här kapitlet får du information om leveransskicket.

#### 3.1 Leveransskick

Enhets levereras standardmässigt i följande utförande:

- ✓ *FINECUT 230V* Enhet
- 1 x Insexnyckel (3mm)
- 1 bruksanvisning och produktinformation

Eventuella tillbehör bifogas separat förpackade.

#### 3.2 Delar i enheten

- A** Ergonomiskt handtag
- B** Påslagnings spärr
- C** Dragavlastning
- D** På/av säkerhetsknapp
- E** Åtskruvning rör övre
- F** Åtskruvning rör nedre
- G** Vinkelförskjutning
- H** Knivsats bestående av nedre kniv med 2 monterade övre knivar)
- I** Knivskydd
- J** Monteringsborrhål hjul för höjdjustering

### 4 Tekniska data

#### ✓ *FINECUT 230V*

Enhet – artikelnummer:	001320.0000
Ingångsspänning:	230 VAC / 50 Hz
Effekt:	40 Watt
Skärbredd:	250 mm
Höjdjustering:	30 / 40 / 50 mm
Lyftantal, max:	1.100 lyft/min
Enhets vikt:	ca. 2,7 kg
Skyddsklass:	II

#### Buller-/vibrationsdata:

Elverktygets A-vägd ljudnivå uppnår i typiska fall:

- LpA 83,0 dB(A); Onoggrannhet KpA = 3,0 dB (A)

- LwA 91,0 dB(A); Onoggrannhet KwA = 3,0 dB (A)

Onoggrannhet ah ≤ 2,5 m/s<sup>2</sup>, K = 1,5 m/s<sup>2</sup>

#### **INFORMATION**

De angivna vibrationsvärdena har mätts med en standardiserad kontrollmetod och kan användas som referens för elektrisk utrustning. De faktiska vibrationsvärdena kan avvika från de angivna värdena beroende på typen av användning.

#### **WARNING**

De angivna vibrationsvärdena kan användas för att preliminärt uppskatta vibrationsbelastningen. Den verkliga vibrationsbelastningen måste uppskattas. Här kan man även ta hänsyn till stunder då den elektriska utrustningen är avstängd och när den är på men går utan belastning.

## 5 Uppackning

Bilderna 1a - 1b

- 1a - 1b Din *FINECUT 230V* levereras delvis monterad och måste monteras i enlighet med detta.

## 6 Montera gräsklippare

Bilderna 2 - 5



**VARNING**



**SKADERISK PÅ GRUND AV VASS/SPETSIG SKÄRBALK!**

En del av gräskärens delar har vassa kanter och kan eventuellt skada dig.

- Bär skyddshandskar vid montering och rengöring!
- Fatta aldrig tag i skärbladen!
- Montering får endast utföras med skärbladsskydd (I)!
- Skjut på skärbladsskyddet (I) på skärbalken (H)!

### 6.1 Montering anslutningsrör

Bilderna 2 - 3

- 2 Efter att ha tagits ur förpackningen, sätt ihop de två delade rören (E/F) som bilden visar 2. Vid montering, se till att fästögla sitter i spåret enligt bilden, eftersom det är det enda sättet att se till att de två rören placeras korrekt.
- 3 Dra nu åt skruvanslutningen (E) medurs för hand. Se till att kabeln inte kommer i kläm!

### 6.2 Höjdinställning

- Din *FINECUT 230V* levereras med färdigmonterade hjul. Fabriksinställd skärhöjd är 3 cm. Du har dock möjlighet att ändra klipphöjdsinställningen till 4 cm eller 5 cm, fortsätt enligt följande:

Bilderna 4 - 5

- 4 - 5 Demontera båda hjulen från hjulfästena med den medföljande insexnyckeln (3 mm) och montera dem sedan i ett av de 2 andra hjulfästena. Var uppmärksam på brickornas ordning (stor metallbricka vidrör det gula huset, liten metallbricka vidrör skruvhuvudet, vit PTFE-bricka däremellan) och se till att

båda hjulen monteras på samma höjd. De respektive skärhöjderna är markerade på i uppförandena.



**FÖRSIKTIG**

**SKADERISK PÅ GRUND AV MONTERINGSFEL!**

Se till att alla delar och skruvar är åtdragna för att hålla enheten i säkert driftstillstånd. Starta enheten först efter att monteringen är klar!

## 7 Applicering & Idrifttagande

Bilderna 6 - 12



**FARA**

**FARA FÖR LIVET PÅ GRUND AV ELEKT-RISKA STÖTAR! UPPMÄRKSAMMA OCH FÖLJ KAPITEL 2 FÖRE START "FÖR DIN SÄKERHET".**

Driftspänningen är 230 V AC, 50 Hz (för icke EU-länder 220 V, 240 V alltefter utförande). Använd endast godkända förlängningsladdar. För information hör med auktoriserad kundservice.



**FARA**

Skarvsladdar av annat slag kan innebära fara. Skarvsladden, stickproppen och kontaktdonen måste vara vattentäta och godkända för användning utomhus. För en eventuellt behövlig skarvsladd till gräsklippare krävs följande ledartvärsnitt:

- 1,5 mm<sup>2</sup> till max. 20 m längd
- 2,5 mm<sup>2</sup> till max. 50 m längd



**TIPS!**

Om en skarvsladd används måste den – enligt beskrivning i säkerhetsföreskrifterna – ha en skyddsledare som via stickproppen anslutits till skyddsledaren i elsystemet. Sladdkontaktdon (stickproppar och nätuttag) ska vara torra och får inte ligga på marken.

### 7.1 Applicering



**OBS**

Felaktig användning av enheten kan



medföra saksador! Beakta därför följande säkerhetsanvisning:

- I samband med arbeten vid gräsmattans kant, se till att inte skada stenkanten (t.ex. Genom att vicka på eller luta enheten), samt även att stenkanten inte skadar eller deformerar skärbladsbalken.
- Skärbladen har ställts in mycket precist för just klippning av gräs. Beskrivning av grenar och buskar medför förlust av förspänning och därmed försämring av gräsklippningen.
- Gå i förväg igenom de gräsytor du ska bearbeta i syfte att undvika skador på enheten eller på levande varelser/föremål. Elledningar, stenar, träbitar, vajrar och liknande samt andra främmande föremål måste avlägsnas. Föremål som fastnar i gräsklippare kan komma att kapas.

### **i** MEGJEGYZÉS!

- 6 Skjut in förlängningskabelns ögla i den för detta avsedda dragavlastningen (C) på handtaget (A) och fäst denna i den för detta avsedda bygeln.
- 7 Stäng enheten med hjälp av en förlängningskabel till ett eluttag (230 V växelström).
- 8 Avlägsna skärbladsskyddet (I).
- 9 Rengör gräsklippare före respektive efter varje användning. Olja skärbladen före respektive efter användning med maskinolja eller oljespray.
  - Innan du använder gräsklippare, klipp gräset med en gräsklippare / gräsklipp-parrobot.
  - Ställ in skärhöjden (3/4/5 cm) enligt beskrivning i kapitel 6.2.
  - Placera *FINECUT 230V* på gräsmattan och slå på strömmen. För att slå på, tryck först på och håll in påslagningsspärren (B). Tryck sedan på på/av-säkerhetsknappen (D) och håll den intryckt.
- 10 Förflytta långsamt enheten framåt på gräset. Utöva härvid inget tryck på enheten. Att lämna grässaxen för länge på ett ställe kan skada gräsmattan.

### **i** TIPS!

Om det finns för mycket klippt gräs på skärbladsbalken, stäng då av enheten, lyft den lätt och skaka av gräset.

### OBS

Felaktig användning av enheten kan medföra saksador! Beakta därför följande säkerhetsanvisning:

- Se till att skärbladsbalken inte vidrör kantstenar, staket eller träd när du klipper i närheten av dessa.
- 9 Olja skärbladen minst 1 gång per timme (maskinolja eller oljespray).

### 7.1.1 Vinkelinställning

Din *FINECUT 230V* är utrustad med en vinkelinställning (G) som gör att du kan sköta gräsmattan även på svåråtkomliga områden. Gör så här för att justera vinkeln på röret:

### **⚠** FÖRSIKTIG

SKADERISK PÅ GRUND AV OSCILLERANDE KNIV!



- Stäng av din enhet när du ställer in vinkeln!

Bilderna 11 - 12

- 11 - 12 Tryck samtidigt på båda vinkelinställningsknapparna (G) för att ställa in röret. Vinkelinställningen (G) kan ställas in i 9 steg. Arbeta under hinder är därför möjligt med en platt inställning.

## 8 Underhåll och rengöring

Bilderna 13 - 23



### **⚠** VARNING



SKADERISK PÅ GRUND AV OAVSIKTIG PÅSLAGNING LIKSOM PÅ GRUND AV VASS/SPETSIG KNIV!

Delar av gräskäraren har vassa kanter och kan eventuellt skada dig.

- Stäng av enheten och dra ut nätkontakten.
- Bär skyddshandskar vid underhåll och rengöring!
- Skjut på skärbladsskyddet (I) på kniven (H).

## FÖRSIKTIG



### RISK FÖR BRÄNNSKADA PÅ GRUND AV VARMA DELAR PÅ ENHETEN!

Vid montering eller ombyggnadsarbeten kan de drivande delarna på enheten eller komponenter fortfarande vara mycket varma, vilket kan leda till brännskador. Beakta därför alltid följande säkerhetsanvisning:

- Bär skyddshandskar vid underhåll och rengöring!

## 8.1 Knivbyte

### VARNING



### SKADERISK PÅ GRUND AV VASSA/SPETSIGA SKÄRBALKSBLAD!

- Montering får endast utföras med skärbladsskydd (I)!

### TIPS!

Erforderligt verktyg:



Stjärnskruvmejsel

- 13 Lossa och ta bort de 7 markerade skruvarna på baskåpan på undersidan av enheten.
- 14 Lyft och ta bort baskåpan från enheten.
- 15 För att sedan ta bort knivsetet, lossa och ta bort den återstående, markerade skruven.
- 16 Lyft bort knivsetet från enheten och ta bort det.
- 17 Rengör vid behov smuts i höljet och de två tätningarna med en borste.
- 18 Innan du sätter i den nya knivsatsen, se till att markeringarna på de två stora kugghjul matchar markeringarna på huset. De två excenterna måste vara i det läge som visas.
- 19 Innan du sätter i den nya knivsatsen, kontrollera att de övre knivarna är i rätt läge. De övre knivarna måste placeras i mitten och peka rakt fram enligt bilden. Justera vid behov de övre knivarnas excenter enligt illustrationen. (✓ = rätt / ✗ = fel).
- 20 Sätt nu på det nya knivsetet. Den mellersta stora tappen samt de 3 markerade axlarna på kugghjulen, som ska sitta i knivsatsens

hål, fungerar som positioneringshjälp.

- 21 Fäst knivsatsen genom att skruva den på den markerade punkten.
  - 22 Placera enligt bilden baskåpan på enheten.
  - 23 Skruva sedan fast kåpan med de 7 markerade skruvarna.
    - Olja det nya skärbladet före användning med maskinolja eller oljespray.
- Knivsatsbytet är därmed avslutat.

## 8.2 Rengöring

### OBS

Felaktig användning av enheten kan medföra sakskador! Beakta därför följande säkerhetsanvisning:

- Ta bort nätspänningen för enheten.
- Sänk inte ner enheten i vatten och bespruta och rengör den inte heller med vatten. Enheten måste skyddas från väta.
- Rengör apparaten på utsidan med en fuktig trasa eller en mjuk borste. Använd inte starka eller slipande rengöringsmedel.
- Vid kraftigare föroreningar på gräsklippare, demontera denna i syfte att möjliggöra en grundlig rengöring. Rengör klippenheten, huset och de två tätningarna med en borste och olja sedan in knivarna (J).
- Låt endast GLORIA servicestationer utföra reparationer.
- Använd endast reservdelar i original från GLORIA vid reparationer. <https://shop.gloria-garten.com/de/>.

## 9 Urdrifttagande och förvaring

### 9.1 Urdrifttagande

- Ta enheten ur drift genom att släppa upp på/av knappen (D) i handtaget.
- Ta bort nätspänningen för enheten.

### 9.2 Förvaring

Bilderna 24 - 27

### FÖRSIKTIG

Vid hantering av enheten kan det uppträda risker, som kan leda till att du skadas. Förvara därför enheten oåtkomlig för barn.

- Avlägsna smuts och främmande föremål från enheten.

**24** Dra ut nätkontakten ur vägguttaget och koppla sedan loss anslutningskopplingen.

**25** Avlägsna kabeln från dragavlastningen (C).

**26** Skjut på skärbladsskyddet (I) på kniven (H).

**27** Förvara enheten hängande, torr och skyddad mot frost.

## 10 Problem med enheten

### 10.1 Eliminera funktionsfel på den

✓ **FINECUT 230V**

Fel uppstår vanligtvis endast om enheten inte har behandlats eller underhållits på rätt sätt. Tabellen nedan innehåller de vanligaste felen och hur man åtgärdar dem. Vid ytterligare störningar bör man kontakta närmaste serviceställe som auktoriserats av tillverkaren eller auktoriserad fackhandlare.

Störning	Orsak	Åtgärd
Enheten startar inte	Strömförsörjningen avbruten	Koppla in nätkabeln Kontrollera säkring
	Nätspänningen överensstämmer inte med specifikationerna	Kontrollera nätspänningen Anslut enheten enligt specifikationerna på typskylten
	Förlängningskabel defekt	Kontrollera om förlängningskabeln är defekt
Skärenheten blockerad	Skärenheten blockerad av skärmaterial, grenar eller främmande föremål	Rengör knivarna på skärenheten och gör dem rörliga
Skärenheten går trögt	Skärenheten är inte tillräckligt smord	Olja skärenheten
Gräsklippning för lång/för kort	Felaktig höjdinställning	Justera hjulen i höjddled

## 11 Tillbehör/Reservdelar

– Art.-Nr. 729250.0000 Reservkniv  
FineCut 230V

Ytterligare tillbehör finns under  
[www.gloriagarten.de](http://www.gloriagarten.de) samt i vår shop  
<https://shop.gloria-garten.com/de/>

## 12 Skydd av miljön



### 12.1 Avfallshantering

- Denna symbol på produkt, bruksanvisning eller förpackning anger att denna produkt ej får kasseras i de vanliga hushållssoporna i slutet av sin livslängd.
- **Släng inte elektroniska enheter med hushållsavfallet!** I enlighet med det europeiska direktivet 2012/19/EU om avfall från elektrisk och elektronisk utrustning och dess implementering i nationell lagstiftning, måste använd elektrisk utrustning samlas in separat och återvinnas på ett miljövänligt sätt. Återvinningsalternativ för returförfrågan: Alternativt är ägaren, i stället för att lämna tillbaka den elektriska enheten, skyldig att medverka till ett korrekt omhändertagande i händelse av att äganderätten avstår. Den gamla enheten kan också lämnas till ett insamlingsställe för detta ändamål, som kommer att utföra kassering i enlighet med den nationella lagen om återvinning och avfallshantering. Tillbehören och verktygen som följer med de gamla enheterna och som inte har elektriska komponenter påverkas inte.

#### **i** TIPS!

- Fråga efter platser för avfallshantering på kommunen.

### 12.2 Avfallshantering av förpackningen

- Förpackningsmaterialen har valts ut efter miljömässiga och avfallshanteringstekniska kriterier och kan därför återvinnas. Återförandet av förpackningen i materialkretsloppet sparar råmaterial och minskar mängden avfall.
- Avfallshanteras förpackningsmaterial som inte längre behövs i enlighet med de lokalt gällande föreskrifterna.

## 13 Garanti

GLORIA ger dig 24 månaders garanti inom ramen för garantivillkoren ([www.gloria-garten.de](http://www.gloria-garten.de)). Detta påverkar inte dina lagstadgade garantianspråk mot din säljare.

Rätt till tekniska ändringar förbehålles!



# GLORIA®

Geräte für Haus und Garten

GLORIA Haus-und Gartengeräte GmbH  
Därmanbusch 7  
58456 Witten • GERMANY  
Tel.: ++49 (0) 2302-700 0  
Fax: ++49 (0) 2302-700 46



200124

985 093 - 01

## SERVICE-HOTLINE

☎ +49 (0) 2302 / 700-392

e-mail: [service@gloria-garten.com](mailto:service@gloria-garten.com)

Internet: [www.gloriagarten.de](http://www.gloriagarten.de)