

THE
HOME DECO
FACTORY

OA - Original & Creative Concepts

Manual de montaje - Silla escandinava
Referencias: HD3084 - HD3085 – HD3086

IMPORTANTE - Leer atentamente - Conservar para futuras consultas

Características:

Montaje por uno mismo. Todo el material necesario para el montaje se entrega en el bulto 1/2.

Dimensiones: (long.) 50 x (alt.) 83 x (prof.) 46,3 cm

Altura del asiento: 41,5 cm

Peso del producto: 4,8 kg

Composición: 100% Poliéster , haya

Montaje:

- 1 persona
- Unos 15 minutos
- Prepare un espacio despejado suficientemente grande para poder montar el producto evitando cualquier riesgo de daños.

Mantenimiento:

El producto se limpia fácilmente con un paño ligeramente humedecido; no utilice estropajos abrasivos ni detergentes agresivos.

Advertencias:

Compruebe que no falta ningún elemento antes de comenzar el montaje.

No monte ni utilice el mobiliario si falta algún elemento o si hay elementos rotos o dañados, y utilice únicamente piezas de repuesto aprobadas por el fabricante.

Utilice exclusivamente las herramientas incluidas o recomendadas.

Apriete correctamente los elementos de fijación con las herramientas incluidas o recomendadas.

Un mal montaje, ajuste o mantenimiento puede conllevar que los ensamblajes y/o las piezas se debiliten.

Mantenga a los niños alejados durante el ensamblaje. Existen piezas de pequeño tamaño que podrían ser ingeridas.

Todos los dispositivos de ensamblaje deben ser convenientemente apretados y regularmente comprobados, volviéndolos a apretar en caso necesario.

No desplace el mobiliario si tiene algún tipo de carga.

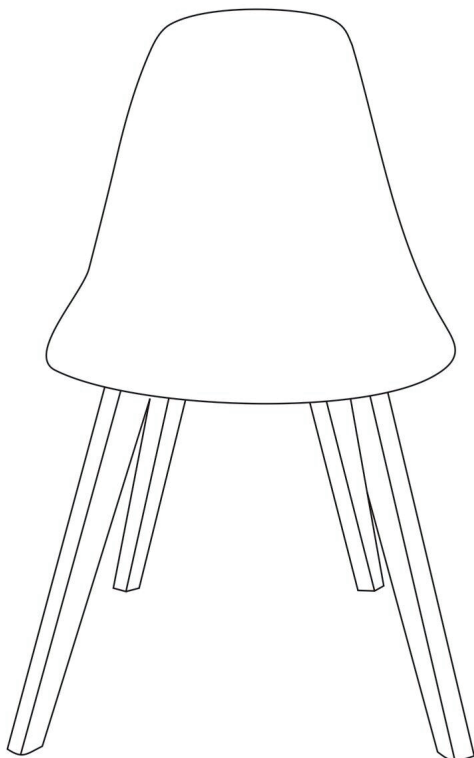
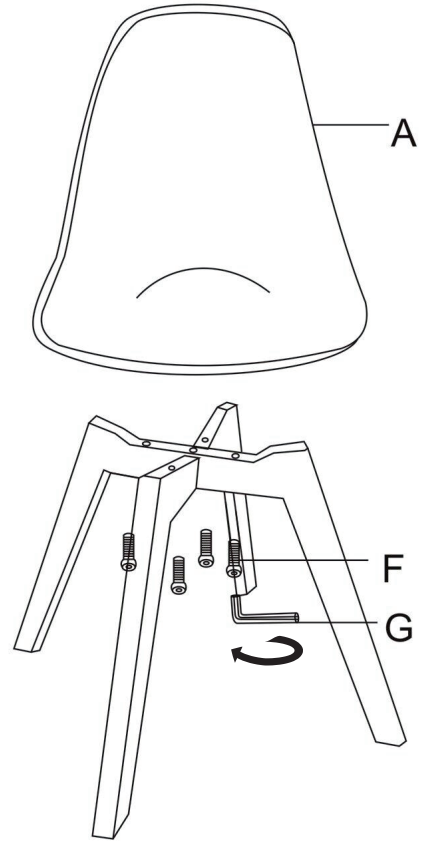
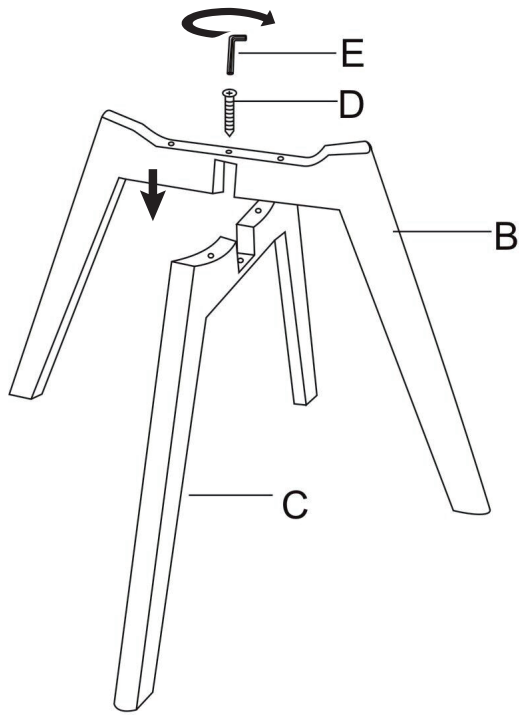
Mobiliario no previsto para ser desmontado y montado de nuevo.




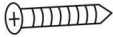



THE
CONCEPT
FACTORY

- Grupo CMP -

Editado e importado por The Concept Factory® Grupo CMP
157, avenue Charles Floquet - Bât 4C/4D
93150 Le Blanc-Mesnil - FRANCIA
www.theconcept-factory.com

Notice de montage - Chaise scandinave
Références : HD3084 - HD3085 - HD3086



<p>Ax1</p> 	<p>Bx1</p> 	<p>Cx1</p> 
<p>Dx1</p>  <p>48 mm</p>	<p>Ex1</p> 	<p>Fx4</p>  <p>53 mm</p>
<p>Gx1</p>  <p>M5</p>		