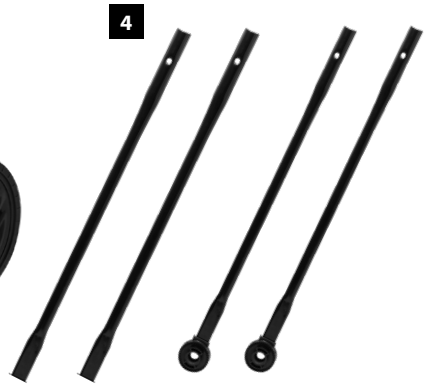


HERM-I-1638

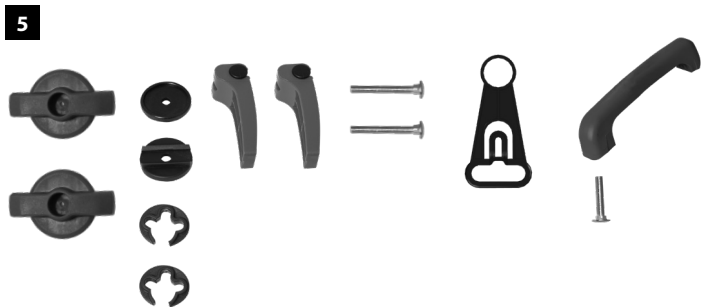
HERM-I-1743



- | | | |
|-----------|--|-------------------------------|
| DE | Originalbetriebsanleitung
Vor Inbetriebnahme Gebrauchsanweisung lesen! | Elektro-Rasenmäher |
| GB | Translation of the original instructions
Read operating instructions before use! | Electric Lawn Mower |
| FR | Traduction du mode d'emploi d'origine
Lire attentivement le mode d'emploi avant chaque mise en service! | Tondeuse électrique |
| ES | Manual de instrucciones original
Lea el manual de instrucciones antes de utilizar el aparato. | Cortacésped eléctrico |
| NL | Vertaling van de originele gebruiksaanwijzing
Lees de gebruiksaanwijzing voor gebruik! | Elektrische grasmaaier |
| CZ | Překlad originálního návodu k provozu
Před použitím si přečtěte návod k obsluze! | Elektrická sekačka na trávu |
| SK | Preklad originálneho návodu na prevádzku
Pred použitím si prečítajte návod na obsluhu! | Elektrická kosačka na trávu |
| HU | Az eredeti használati utasítás fordítása
Használat előtt olvassa el a használati utasítást! | Elektromos fűnyíró |
| SI | Prevod originalnih navodil za uporabo
Pred uporabo preberite navodila za uporabo! | Električna kosilnica |
| HR | Prijevod originalnog naputka za uporabu.
Prije uporabe pročitajte upute za uporabu! | Električna kosilica |
| BG | Превод на оригиналната инструкция
Прочетете инструкциите за експлоатация преди употреба! | Електрическа косачка за трева |



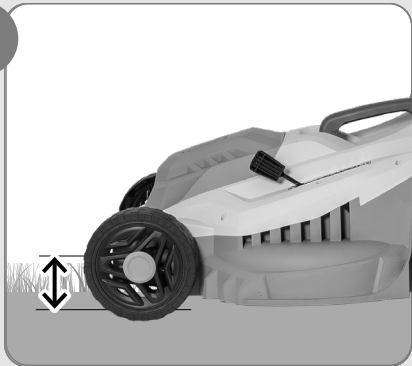
HERM-I-1638 HERM-I-1743



I



II



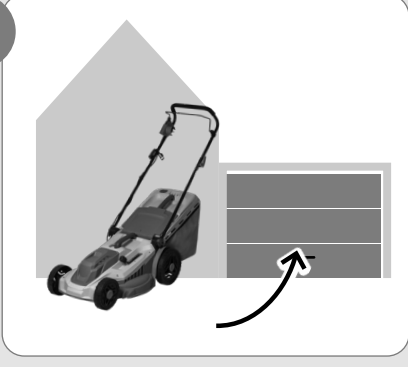
III

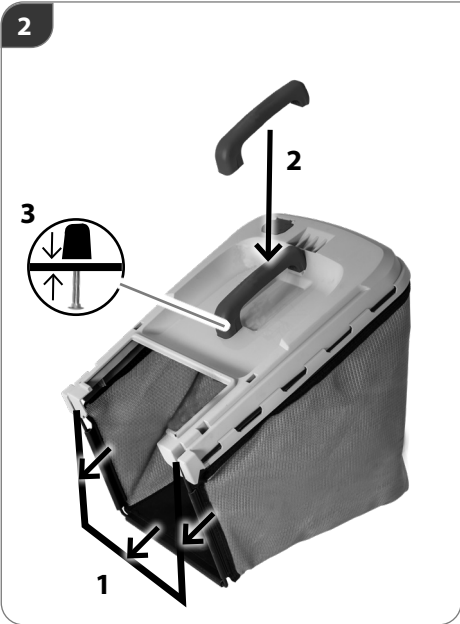
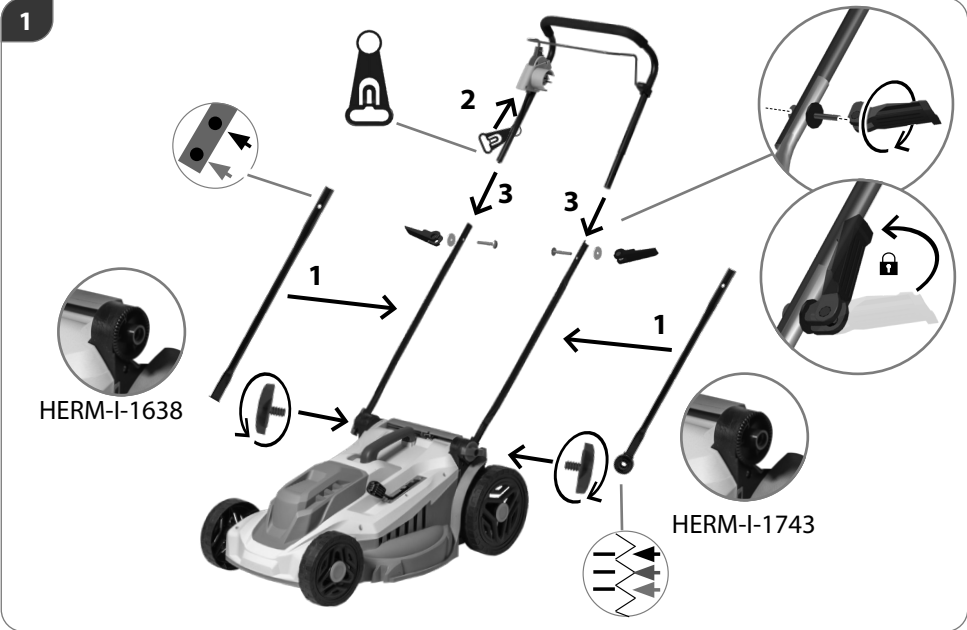


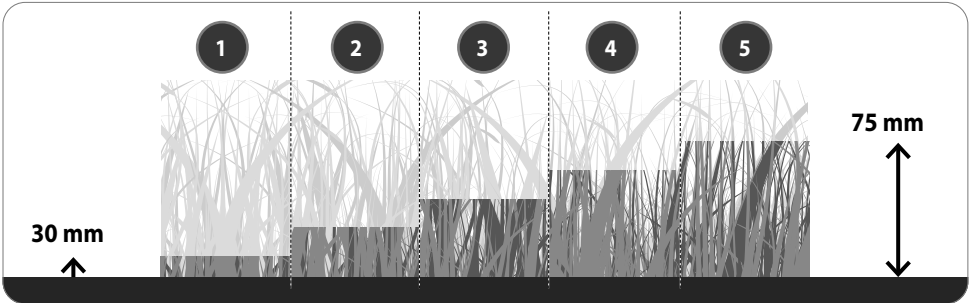
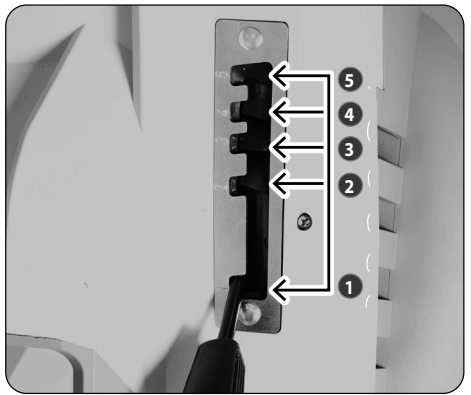
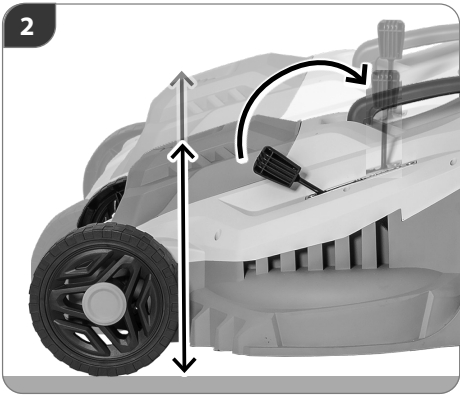
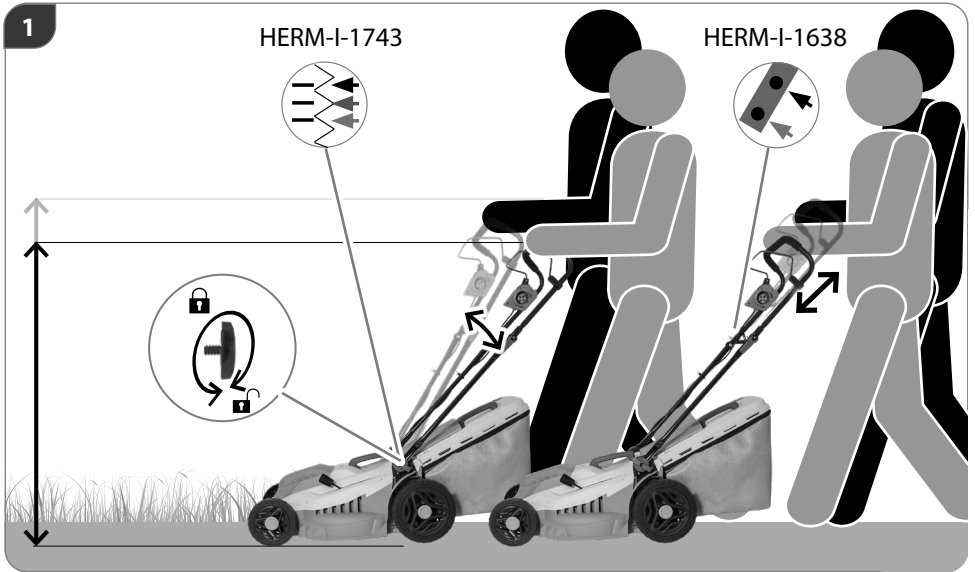
IV



V







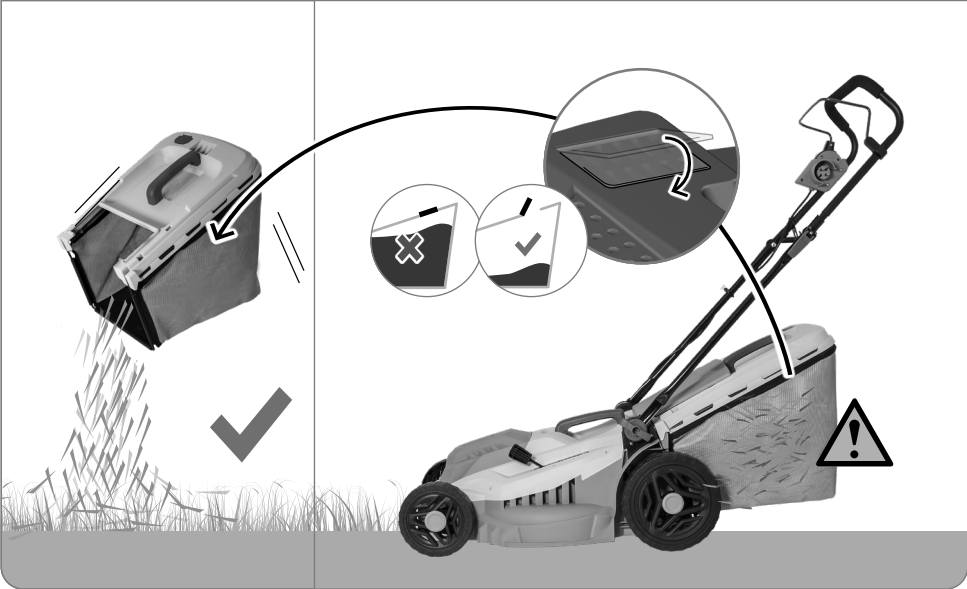


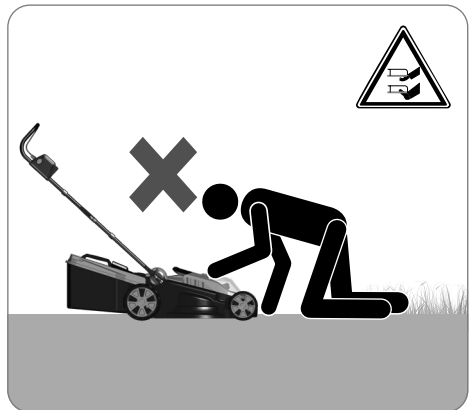
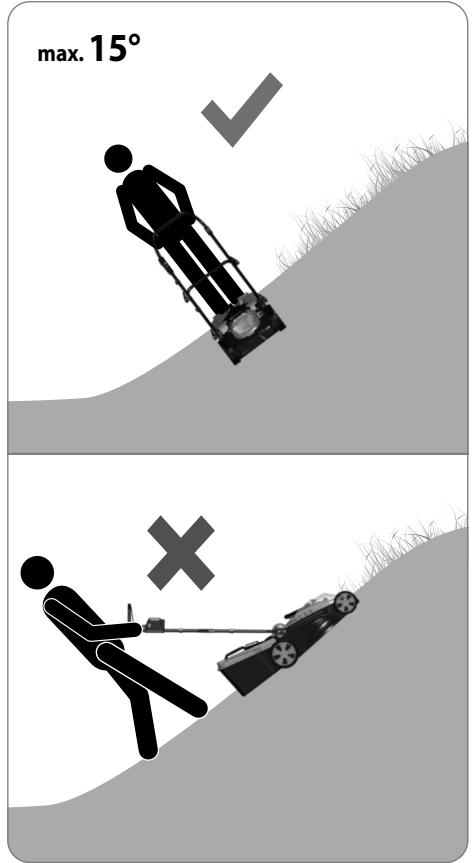
START

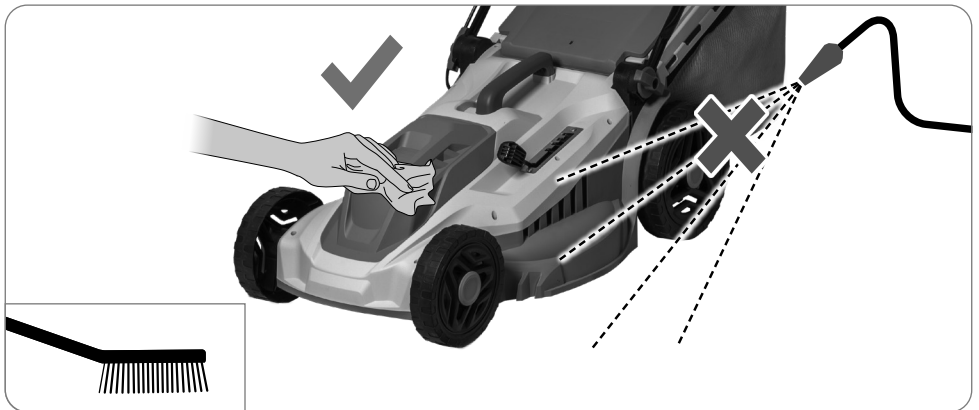
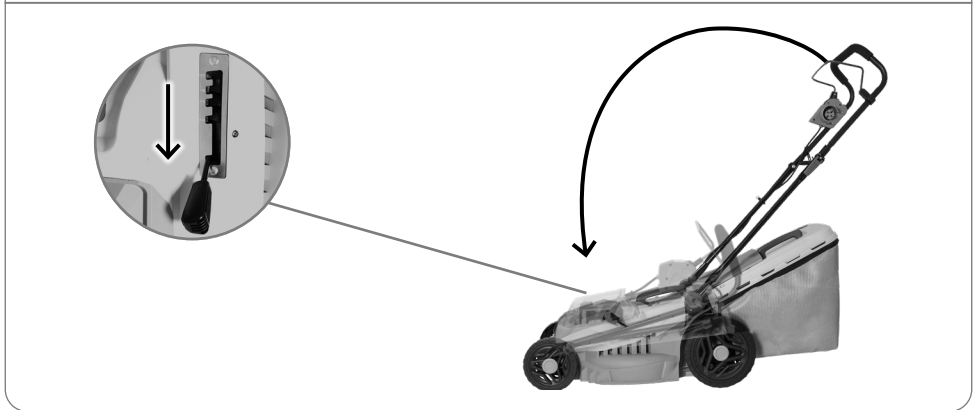
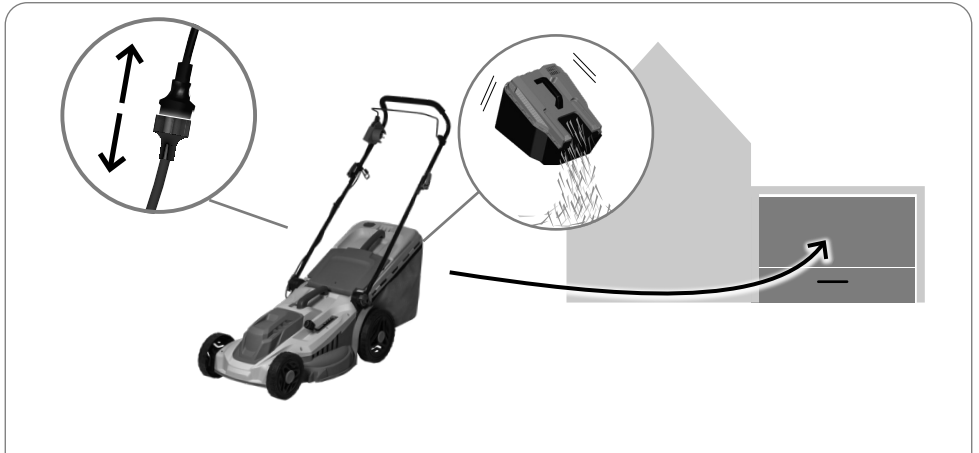




STOP







TECHNISCHE DATEN

Elektro-Rasenmäher	HERM-I-1638	HERM-I-1743
Nennspannung / Frequenz	230 V ~ 50 Hz	230 V ~ 50 Hz
Nennaufnahmeleistung	1600 W	1700 W
Leerlaufdrehzahl n_0	3400 min ⁻¹	3500 min ⁻¹
Schnittbreite	380 mm	430 mm
Schnitthöhe	30-75 mm, 5 Pos.	
Fangsackvolumen	42 l	50 l
Schutzart (Schutz gegen allseitiges Spritzwasser)	IPX4	
Schutzklasse	II	
Gewicht Rasenmäher	11,5 kg	13 kg
Geräuschangaben		
Gemessen nach ¹⁾ EN 60335; Unsicherheit K = 3 dB (A) ²⁾ 2000/14/EG & 2005/88/EG		
Schalldruckpegel L_{pA} ¹⁾	84,5 dB(A)	86dB(A)
Gemessener Schalleistungspegel	90,1 dB(A); K=2,2 dB(A)	94 dB(A); K=1,8 dB(A)
Garantierter Schalleistungspegel L_{WA} ²⁾	96 dB (A)	96 dB (A)
Vibrationsangaben		
Schwingungsgesamtwerte (Vektorsumme dreier Richtungen) ermittelt entsprechend EN 60335, Unsicherheit	K = 2,1 m/s ²	K = 2,0 m/s ²
Schwingungsemissionswert a_h	4,1 m/s ²	3,9 m/s ²

Technische Änderungen bleiben vorbehalten.

WARNUNG: Der angegebene Schwingungspegel repräsentiert die hauptsächlichen Anwendungen des Elektrowerkzeugs. Wenn allerdings das Elektrowerkzeug für andere Anwendungen, mit abweichenden Einsatzwerkzeugen oder ungenügender Wartung eingesetzt wird, kann der Schwingungspegel abweichen. Dies kann die Schwingungsbelastung über den gesamten Arbeitszeitraum deutlich erhöhen.

Der tatsächliche Schwingungsemissionswert kann sich je nach Art und Weise der Anwendung vom angegebenen Wert unterscheiden.

Der Schwingungspegel kann für den Vergleich von Elektrowerkzeugen miteinander verwendet werden.

Er eignet sich auch für eine vorläufige Einschätzung der Schwingungsbelastung.

Für eine genaue Abschätzung der Schwingungsbelastung sollten auch die Zeiten berücksichtigt werden, in denen das Gerät abgeschaltet ist oder zwar läuft, aber nicht tatsächlich im Einsatz ist. Dies kann die Schwingungsbelastung über den gesamten Arbeitszeitraum deutlich reduzieren.

Legen Sie zusätzliche Sicherheitsmaßnahmen zum Schutz der Bedienperson vor der Wirkung von Schwingungen fest wie zum Beispiel: Wartung von Elektrowerkzeug und Einsatzwerkzeugen, Warmhalten der Hände, Organisation der Arbeitsabläufe.

SYMBOLS



Warnung/Achtung!



Betriebsanleitung lesen!
Bewahren Sie alle Sicherheitshinweise und Anweisungen für die Zukunft auf.



Schutzbrille tragen!



Gehörschutz tragen!



Sicherheitsschuhe mit Schnitenschutz, griffiger Sohle und Stahlkappe tragen!

IPX4

Schutzart



Warnung vor wegschleudernden Teilen
Halten Sie andere Personen fern. Sie könnten durch weggeschleuderte Fremdkörper verletzt werden.

Vorsicht – Scharfe Zinken
Finger und Füße fernhalten.

Schalten Sie das Gerät aus und ziehen Sie den Netzstecker vor Instandhaltungs-, Einstell- und Reinigungsarbeiten oder wenn das Kabel verwickelt oder beschädigt ist.

Die Zinken laufen nach dem Abschalten des Motors noch nach.

Anschluss- und Verlängerungsleitungen von den Messern fernhalten.

Während des Betriebs der Maschine Hände und Füße nie in Öffnungen halten..

Warnhinweis!
Drehende Messer.

Vor Nässe schützen.
Setzen Sie das Gerät nicht dem Regen aus und benutzen Sie es nicht in nasser oder feuchter Umgebung.

 **VORSICHT** Messer laufen nach! Warten bis alle rotierenden Teile zum Stillstand gekommen sind.

 Nennspannung / Frequenz

 Nennaufnahmeleistung

 Schalleistungspegel
96 dB

 CE Konformitätszeichen

 Elektrowerkzeug der Schutzklasse II.

 Schadhafte und/oder zu entsorgende elektrische oder elektronische Geräte müssen an den dafür vorgesehenen Recycling-Stellen abgegeben werden.

BESTIMMUNGSGEMÄSSE VERWENDUNG

Der Rasenmäher ist für das Schneiden mittlerer bis großer Rasenflächen im privaten Haus- und Hobbygarten bestimmt. Aufgrund körperlicher Gefährdung des Benutzers und anderer Personen darf der Rasenmäher nicht für andere Zwecke eingesetzt werden.

Dieses Gerät darf nur wie angegeben bestimmungsgemäß verwendet werden. Bei Nichtbeachtung der Bestimmungen, aus den allgemein gültigen Vorschriften sowie den Bestimmungen aus dieser Anleitung, kann der Hersteller für Schäden nicht verantwortlich gemacht werden.

⚠️ WARNUNG

Verletzungsgefahr

Der Rasenmäher darf nicht eingesetzt werden zum Trimmen von Büschen, Hecken und Sträuchern, zum Schneiden und Zerkleinern von Rankgewächsen oder Rasen auf Dachpflanzungen oder in Balkonkästen. Weiterhin darf der Rasenmäher nicht als Häcksler zum Zerkleinern von Baum- und Heckenabschnitten sowie zum Einebnen von Bodenunebenheiten verwendet werden.

Achtung! Die nationale Vorschrift kann die Verwendung der Maschine begrenzen. Es sind jeweils die im Einsatzland gültigen Vorschriften zu beachten.

Benutzen Sie das Gerät nicht in der Nähe von entzündbaren Flüssigkeiten oder Gasen. Bei Kurzschluss besteht Brand- und Explosionsgefahr.

SICHERHEITSHINWEISE

Das Gerät darf nicht von Kindern verwendet werden. Dieses Gerät kann von Personen mit verringerten physischen, sensorischen oder mentalen Fähigkeiten oder Mangel an Erfahrung und Wissen benutzt werden, wenn sie beaufsichtigt oder bezüglich des sicheren Gebrauchs des Gerätes unterwiesen wurden und die daraus resultierenden Gefahren verstehen. Kinder dürfen nicht mit dem Gerät spielen. Reinigung und Benutzer-Wartung dürfen nicht von Kindern durchgeführt werden.

Benutzen Sie das Gerät erst, nachdem Sie die Betriebsanleitung aufmerksam gelesen und verstanden haben. Machen Sie sich mit den Bedienungselementen und dem richtigen Gebrauch des Gerätes vertraut.

Beachten Sie alle in der Anleitung aufgeführten Sicherheitshinweise. Verhalten Sie sich verantwortungsvoll

gegenüber anderen Personen. Denken Sie daran, dass der Maschinenführer oder der Benutzer für Unfälle mit anderen Personen oder deren Eigentum verantwortlich ist.

Lassen Sie den Rasenmäher nie von Kindern oder von Personen bedienen, die diese Anweisungen nicht kennen. Örtliche Bestimmungen können das Mindestalter des Benutzers festlegen.

Halten Sie Kinder und andere Personen sowie Tiere während der Benutzung des Geräts fern.

Das Gerät darf nur von Personen betrieben werden, die das 16. Lebensjahr vollendet haben. Eine Ausnahme stellt die Benutzung als Jugendlicher dar, wenn die Benutzung im Zuge einer Berufsausbildung zur Erreichung der Fertigkeit unter Aufsicht eines Ausbilders erfolgt.

⚠ GEFAHR

Warnung: Dieses Elektrowerkzeug erzeugt während des Betriebs ein elektromagnetisches Feld. Dieses Feld kann unter bestimmten Umständen aktive oder passive medizinische Implantate beeinträchtigen. Um die Gefahr von ernsthaften oder tödlichen Verletzungen zu verringern, empfehlen wir Personen mit medizinischen Implantaten Ihren Arzt und den Hersteller vom medizinischen Implantat zu konsultieren, bevor die Maschine bedient wird.

⚠ WARNUNG**Tragen Sie persönliche Schutzausrüstung.**

- Beim Arbeiten mit der Maschine stets Schutzbrille tragen.
- Gehörschutz tragen!
- Tragen Sie feste Schuhe und lange Hosen.
- Vermeiden Sie das Tragen loser Kleidung oder Kleidung mit hängenden Schnüren oder Gürteln. Halten Sie Haare, Kleidung und Handschuhe fern von sich bewegenden Teilen, da diese von sich bewegenden Teilen erfasst werden können. Benutzen Sie das Gerät nicht, wenn Sie barfuß gehen oder offene Sandalen tragen.
- Für Eingriffe im Messerbereich Schutzhandschuhe tragen.

Überprüfen Sie sorgfältig das Gelände, auf dem die Maschine eingesetzt wird, und entfernen Sie alle Gegenstände, die erfasst und weggeschleudert werden können wie z. B. Steine, Äste, Drähte, Lebewesen etc.

Vor dem Gebrauch immer mit einer Sichtprüfung sicherstellen, dass Mähmesser, Messerschrauben und die Mäheinheit nicht stumpf, abgenutzt oder beschädigt sind. Abgenutzte oder beschädigte Messer und Schrauben ersetzen, um Rundlauf zu gewährleisten. Abgenutzte oder beschädigte Schneidmesser und Befestigungsbolzen dürfen zur Vermeidung einer Unwucht nur satzweise ausgetauscht werden.

Benutzen Sie das Gerät nicht, wenn Sie müde oder krank sind oder unter dem Einfluss von Drogen, Alkohol oder Medikamenten stehen.

Vermeiden Sie eine abnormale Körperhaltung. Sorgen Sie für einen sicheren Stand und halten Sie jederzeit das Gleichgewicht. Achtung beim Rückwärtsgehen, Stolpergefahr!

Sorgen Sie bei der Arbeit mit dem Gerät immer für ausreichende Beleuchtung bzw. gute Lichtverhältnisse. Mangelhafte Beleuchtung/ Lichtverhältnisse stellen ein hohes Sicherheitsrisiko dar.

Vermeiden Sie den Gebrauch des Geräts auf nassem Gras, soweit möglich.

Gehen Sie! Nicht rennen! Führen Sie die Maschine nur im Schrittempo.

Achten Sie auf sicheren Stand, besonders an Hängen. Mähen Sie nicht an übermäßig steilen Hängen. Seien Sie besonders vorsichtig, wenn Sie an Hängen die Fahrtrichtung wechseln.

Mähen Sie quer zum Hang, niemals auf- oder abwärts. Seien Sie äußerst vorsichtig, wenn Sie wenden und die Maschine zu sich heranziehen.

Seien Sie besonders vorsichtig, wenn Sie die Fahrtrichtung am Hang ändern.

Mähen Sie nicht an übermäßig steilen Hängen.

Halten Sie das (die) Schneidmesser an, wenn der Rasenmäher angekippt werden muss zum Transport über andere Flächen als Gras und wenn der Rasenmäher von und zu der zu mähenden Fläche bewegt wird.

Benutzen Sie niemals den Rasenmäher mit beschädigten Schutzeinrichtungen oder Schutzgittern oder ohne angebaute Schutzeinrichtungen, z. B. Prallbleche und/oder Grasfangeinrichtungen.

Starten oder betätigen Sie den Anlassschalter mit Vorsicht, entsprechend den Herstelleranweisungen. Achten Sie auf ausreichenden Abstand der Füße zu dem (den) Schneidmesser(n).

Beim Starten oder Anlassen des Motors darf der Rasenmäher nicht gekippt werden, es sei denn, der Rasenmäher muss bei dem Vorgang angehoben werden. In diesem Fall kippen Sie ihn nur so weit, wie es unbedingt erforderlich ist, und heben Sie nur die vom Benutzer abgewandte Seite hoch.

Führen Sie niemals Hände oder Füße an oder unter sich drehende Teile. Halten Sie sich immer entfernt von der Auswurföffnung.

Heben Sie oder tragen Sie niemals einen Rasenmäher mit laufendem Motor.

⚠ WARNUNG**Verletzungsgefahr****Die rotierenden Messer können zu schweren Schnittverletzungen bzw. Abtrennen von Körperteilen führen.**

- Schalten Sie den Rasenmäher immer ab, wenn er getragen, gekippt oder außerhalb von Rasenflächen bewegt wird. Warten Sie, bis alle rotierenden Teile zum Stillstand gekommen sind.
- Alle Schutzbleche und Sicherheitsvorrichtungen müssen für den Betrieb des Gerätes korrekt befestigt sein.
- Fangsack nie bei laufendem Gerät abnehmen.
- Starten Sie den Motor erst dann, wenn Ihre Füße in sicherem Abstand von den Schneidewerkzeugen sind.
- Kippen Sie die Maschine nicht beim Starten.
- Starten Sie die Maschine nicht, wenn Sie vor der Auswurföffnung stehen.
- Niemals bei laufendem Gerät unter das Gehäuse fassen. Halten Sie immer Abstand zur Auswurföffnung.
- Arbeiten/Einstellungen am Gerät nur bei abgeschaltetem Motor, gezogenem Kontaktschlüssel und stillstehendem Schneidmesser vornehmen.

⚠ WARNUNG**Verletzungsgefahr****Herausgeschleuderte Steine oder Erde können zu Verletzungen führen.**

- Zu bearbeitende Flächen im Vorfeld nach Fremdkörpern absuchen.
- Achten Sie darauf, dass der Fangsack ordnungsgemäß eingehängt ist.
- Während der Arbeit eine Schutzbrille tragen.

Stoppen Sie das Gerät und trennen es von der Stromversorgung. Warten Sie, bis alle rotierenden Teile zum Stillstand gekommen sind und sich das Gerät abgekühlt hat.

- wann immer Sie das Gerät verlassen
- vor dem Entfernen von Blockierungen
- vor Überprüfen, Reinigen oder Arbeiten am Gerät
- nach Kontakt mit einem Fremdkörper, um das Gerät auf Beschädigungen zu überprüfen
- bevor Sie das Gerät von Materialansammlungen befreien
- bevor Sie das Gerät kippen oder transportieren

Trennen Sie die Maschine von der Energiequelle und unternehmen Sie die folgenden Schritte, bevor Sie die Maschine neu starten und betreiben:

- auf Beschädigungen hin überprüfen
- beschädigte Teile ersetzen oder reparieren
- auf lose Teile überprüfen und diese festziehen

Verwenden Sie für die Arbeit mit diesem Gerät keinerlei Zusatzteile außer denjenigen, die von unserem Unternehmen empfohlen werden. Andernfalls können der Bediener oder in der Nähe befindliche Unbeteiligte ernsthafte Verletzungen erleiden, oder das Gerät kann beschädigt werden.

Trotz dem Beachten der Betriebsanleitung können auch nicht offensichtliche Restrisiken bestehen.

- Sorgen Sie dafür, dass alle Muttern, Bolzen und Schrauben fest angezogen sind und das Gerät in einem sicheren Arbeitszustand ist.
- Prüfen Sie regelmäßig die Grasfangeinrichtung auf Verschleiß oder Verlust der Funktionsfähigkeit.
- Ersetzen Sie aus Sicherheitsgründen abgenutzte oder beschädigte Teile.
- Achten Sie darauf, dass bei Maschinen mit mehreren Schneidmessern die Bewegung eines Schneidmessers zu Drehungen der übrigen Schneidmesser führen kann.
- Achten Sie beim Einstellen der Maschine darauf, dass keine Finger zwischen bewegenden Schneidmessern und feststehenden Teilen der Maschine eingeklemmt werden.
- Lassen Sie den Motor abkühlen, bevor Sie die Maschine abstellen.
- Achten Sie beim Warten der Schneidmesser darauf, dass selbst dann, wenn die Spannungsquelle abgeschaltete ist, die Schneidmesser bewegt werden können.
- Ersetzen Sie aus Sicherheitsgründen abgenutzte oder beschädigte Teile. Verwenden Sie ausschließlich Original-Ersatzteile und -Zubehör.

Lagern Sie das Gerät trocken und frostgeschützt.

Schließen Sie das Gerät an einem geeigneten Ort ein, um es vor unbefugtem Gebrauch zu schützen.

NETZANSCHLUSS

⚠ GEFAHR

Der Betrieb ist nur mit Fehlerstrom-Schutzschalter (RCD max. Fehlerstrom 30mA) zulässig.

Vor jedem Gebrauch Gerät, Anschlusskabel, Verlängerungskabel und Stecker auf Beschädigung und Alterung kontrollieren. Beschädigte Teile nur von einem Fachmann reparieren lassen.

Lassen Sie den Motor abkühlen, bevor Sie das Gerät in einem geschlossenen Raum unterbringen.

⚠ VORSICHT

Gesundheitsschäden, die aus Hand-Arm-Schwingungen resultieren, falls das Gerät über längeren Zeitraum verwendet wird oder nicht ordnungsgemäß geführt und gewartet wird.

Vibrationsdämpfungssysteme sind kein garantierter Schutz gegen Weißfinger-Krankheit oder Karpaltunnelsyndrom. Daher ist bei regelmäßigem Dauereinsatz des Geräts der Zustand von Fingern und Handwurzel gründlich zu überwachen. Falls Symptome der obengenannten Krankheiten auftreten, sofort einen Arzt aufsuchen. Um das Risiko der „Weißfingerkrankheit“ zu verringern, halten Sie Ihre Hände während des Arbeitens warm und machen in regelmäßigen Abständen Pausen.

⚠ VORSICHT

**Gehörschädigungen
Längerer Aufenthalt in unmittelbarer Nähe des laufenden Geräts kann zu Gehörschädigungen führen.
Gehörschutz tragen!**

Eine gewisse Lärmbelastung durch dieses Gerät ist nicht vermeidbar. Verlegen Sie lärmintensive Arbeiten auf zuglassene und dafür bestimmte Zeiten. Halten Sie sich ggf. an Ruhezeiten und beschränken Sie die Arbeitsdauer auf das Notwendigste. Zu ihrem persönlichen Schutz und Schutz in der Nähe befindlicher Personen ist ein geeigneter Gehörschutz zu tragen.

Angaben zur Geräuschemission gemäß Produktsicherheitsgesetz (ProdSG) bzw. EG-Maschinenrichtlinie: Der Schalldruckpegel am Arbeitsplatz kann 80 dB (A) überschreiten. In dem Fall sind Schallschutzmaßnahmen für den Bediener erforderlich (z.B. Tragen eines Gehörschutzes).

Bitte beachten Sie: Dieses Gerät darf in Wohngebieten nach der deutschen Maschinenlärmschutzverordnung vom September 2002 an Sonn- und Feiertagen sowie an Werktagen von 20:00 Uhr bis 7:00 Uhr nicht in Betrieb genommen werden. Zusätzlich gilt das Betriebsverbot zu folgenden Tageszeiten: von 7:00 Uhr bis 9:00 Uhr, von 13:00 Uhr bis 15:00 Uhr und von 17:00 bis 20:00 Uhr.

Beachten Sie zusätzlich auch die landesrechtlichen Vorschriften zum Lärmschutz!

Den Stecker des Stromkabels an einer Steckdose mit passender Form, Spannung und Frequenz anschließen, die den geltenden Vorschriften entspricht.

Halten Sie Anschluss- und Verlängerungskabel von beweglichen gefährlichen Teilen fern, um Beschädigungen zu vermeiden.

Nur ein für den Außenbereich zugelassenes, spritzwassergeschütztes Verlängerungskabel verwenden. Der Litzquerschnitt des Verlängerungskabels muss bei Kabeln bis 25 m mindestens 1,5 mm², bei Kabeln über 25 m 2,5 mm² betragen.

Maschine nur ausgeschaltet an die Steckdose anschließen.

Das Gerät ist nur zur Verwendung in Anwesen vorgesehen, die eine Dauerstrombelastbarkeit des Netzes ≥ 100 A je Phase haben und von einem Verteilnetz mit einer Nennspannung 400/230V versorgt werden.

Falls nötig, halten Sie bitte Rücksprache mit Ihrem Elektrizitätsversorgungsunternehmen, dass die Dauerstrombelastbarkeit des Netzes am Anschlusspunkt für den Anschluss des Gerätes ausreicht.

⚠️ WARNUNG

GEFAHR! Stromschlag! Es besteht Verletzungsgefahr durch elektrischen Strom!

Benutzen Sie das Gerät nicht, wenn Kabel oder der Stecker beschädigt oder abgenutzt sind.

Falls die Leitung während der Benutzung beschädigt wird, muss sie sofort vom Versorgungsnetz getrennt werden. Berühren Sie die Leitung nicht, bevor sie vom Netz getrennt ist.

Schließen Sie kein beschädigtes Kabel an die Stromversorgung an und berühren Sie kein beschädigtes Kabel, bevor es von der Stromversorgung getrennt wurde, da beschädigte Kabel zum Berühren aktiver Teile führen können.

WARTUNG

⚠️ GEFAHR



Vor allen Einstellungs- Reinigungs- und Wartungsarbeiten Gerät ausschalten und von der Energiezufuhr trennen.

⚠️ WARNUNG

Verletzungsgefahr

Vorsicht – Scharfe Zinken

Finger und Füße fernhalten.

Achten Sie darauf, dass Maschinen mit mehreren Zinkenaufbauten die Bewegung eines Zinkenaufbaus zu Drehungen der übrigen Zinkenaufbauten führen kann.

Achten Sie beim Einstellen der Maschine darauf, dass keine Finger zwischen beweglichen Zinkenaufbauten und feststehenden Teilen der Maschine eingeklemmt werden.

Beachten Sie beim Instandhalten der Zinkenaufbauten, dass selbst wenn der Antrieb abgeschaltet ist, die Zinkenaufbauten bewegt werden können.

Überprüfen Sie den Auffangsack regelmäßig auf Abnutzung und Alterung.

Nach jedem Arbeitseinsatz die Maschine sorgfältig reinigen und Staub und Rückstände entfernen, die beschädigten Teile reparieren oder ersetzen.

Maschine, insbesondere Lüftungsschlitze, stets sauber halten. Gerätekörper niemals mit Wasser abspritzen!

Die Maschine und deren Komponenten nicht mit Lösemittel, entzündlichen oder giftigen Flüssigkeiten reinigen. Zum Reinigen nur ein feuchtes Tuch benutzen.

Achten Sie darauf, dass alle Muttern, Bolzen und Schrauben fest angezogen sind, damit sich das Gerät ständig in einem sicheren Betriebszustand befindet.

Nur ein regelmäßig gewartetes und gut gepflegtes Gerät kann ein zufriedenstellendes Hilfsmittel sein. Wartungs- und Pflegemängel können zu unvorhersehbaren Unfällen und Verletzungen führen.

Reparaturen und Arbeiten, die nicht in dieser Anleitung beschrieben wurden, nur von qualifiziertem Fachpersonal durchführen lassen.

Nur Originalzubehör und Originalersatzteile verwenden. Durch den Gebrauch anderer Ersatzteile können Unfälle für den Benutzer entstehen. Für hieraus resultierende Schäden haftet der Hersteller nicht.

Falls Sie Zubehör oder Ersatzteile benötigen, wenden Sie sich bitte an unseren Service.

LAGERUNG

Lagern Sie das Gerät trocken und frostgeschützt.

Schließen Sie das Gerät an einem geeigneten Ort ein, um es vor unbefugtem Gebrauch zu schützen.

Bewahren Sie unbenutzte Elektrowerkzeuge außerhalb der Reichweite von Kindern auf.

Lassen Sie den Motor abkühlen, bevor Sie das Gerät in einem geschlossenen Raum unterbringen.

FEHLERSUCHE

Störung	Ursache	Abhilfe
Der Motor startet nicht	Netzspannung fehlt	Steckdose, Kabel, Leitung, Stecker prüfen, ggf. Reparatur durch Elektrofachmann
	Messer blockiert	Messer prüfen
	Einschaltknopf bzw. Sicherheitsbügel nicht betätigt	Beachten Sie die Anweisungen in dieser Anleitung.
Unruhiger Lauf, starke Vibration	Messer schadhaft	Messer austauschen Reparaturen und Arbeiten, die nicht in dieser Anleitung beschrieben wurden, nur von qualifiziertem Fachpersonal durchführen lassen.
	Messer lose	Messer Aufnahme kontrollieren und festziehen
Schlechte Mäh-/Fangleistung	Messer stumpf	Messer nachschärfen lassen oder austauschen
	Fangkorb verstopft	Grasfangsack leeren
	Nicht angepasste Schnitthöhe	Schnitthöhe einstellen
Gras wird nicht gesammelt	Kanal verstopft	Auswurfkanal reinigen
	Grasfangsack voll	Grasfangsack leeren
	Gras zu nass	bei trockenem Wetter mähen

ENTSORGUNG

Gilt für Modelle in Deutschland und auch für Länder mit Abfalltrennsystemen

Das Symbol des durchgestrichenen Müllimers auf einem Gerät, Verpackung, Gebrauchsanweisung oder Garantieschein besagt: **Wenn Ihr Gerät eines Tages unbrauchbar wird** oder Sie es nicht mehr benötigen, geben Sie das Gerät bitte auf keinen Fall in den Hausmüll, sondern entsorgen Sie es umweltgerecht. Helfen Sie mit, um der

Umwelt bzw. der menschlichen Gesundheit nicht durch unkontrollierte Müllbeseitigung zu schaden.

Kunststoff-, Metallteile, Zubehör und Altbatterien / Akkumulatoren können hier getrennt und der Wiederverwertung zugeführt werden. Auskunft hierzu erhalten Sie auch in Ihrer Gemeinde- oder Stadtverwaltung.

Gilt nur für Modelle in Deutschland

In Deutschland sind Sie verpflichtet, das Gerät in einer Verwertungsstelle abzugeben. Altbatterien und Akkumulatoren, die nicht vom Gerät umschlossen sind, sowie Lampen, die zerstörungsfrei aus dem Altgerät entnommen werden können, sind vor der Abgabe an einer Erfassungsstelle zu trennen.

Vertreiber von Elektro- oder Elektronikgeräten, einschließlich des Lebensmitteleinzel-, Fernabsatz- und Versandhandels, sind ab einer bestimmten Verkaufs-, Lager- bzw. Versandflächengröße gesetzlich grundsätzlich zur unentgeltlichen Rücknahme von Altgeräten verpflichtet, wenn sie bei dem Vertreiber ein neues Gerät kaufen oder es sich um ein kleines Altgerät handelt, das bestimmte Maße nicht überschreitet.

Entsorgung der Transportverpackung

Die Verpackung schützt das Gerät vor Transportschäden. Die Verpackungsmaterialien sind in der Regel nach umweltverträglichen und entsorgungstechnischen Gesichtspunkten ausgewählt und deshalb recycelbar. Das Rückführen der Verpackung in den Materialkreislauf spart Rohstoffe und verringert das Abfallaufkommen. Verpackungsteile (z.B. Folien, Styropor®) können für Kinder gefährlich sein.

Bewahren Sie Verpackungsteile außerhalb der Reichweite von Kindern auf und entsorgen Sie sie so schnell wie möglich.

Bitte löschen Sie vor Abgabe an einer Erfassungsstelle selbständig alle personenbezogenen Daten auf Ihrem Gerät.

Weitere Informationen zum Engagement von Ikra für die Umwelt (ElektroG, BattG) erhalten Sie auf www.ikra.de

TECHNICAL DATA

Electric Lawn Mower	HERM-I-1638	HERM-I-1743
Rated voltage / Frequency	230 V ~ 50 Hz	230 V ~ 50 Hz
Nennaufnahmeleistung	1600 W	1700 W
Idling speed n_0	3400 min ⁻¹	3500 min ⁻¹
Cutting diameter	380 mm	430 mm
Height of cut	30-75 mm, 5 position	
Collection bag capacity	42 l	50 l
Type of protection (Protection against splashing water on all sides)	IPX4	
Protection class	II	
Weight lawn mower	11,5 kg	13 kg
Noise details		
Measured according to ¹⁾ EN 60335; Uncertainty K = 3 dB (A) ²⁾ 2000/14/EG & 2005/88/EG		
Sound pressure level $L_{pA}^{1)}$	84,5 dB(A)	86dB(A)
Measured sound power level	90,1 dB(A); K=2,2 dB(A)	94 dB(A); K=1,8 dB(A)
Guaranteed sound power level $L_{WA}^{2)}$	96 dB (A)	96 dB (A)
Vibration details		
Total vibration values (triaxial vector sum) Determined properly EN 60335, Uncertainty	K = 2,1 m/s ²	K = 2,0 m/s ²
Vibration emission value a_h	4,1 m/s ²	3,9 m/s ²

Technical changes reserved.

WARNING: The declared vibration emission level represents the main applications of the tool. However if the tool is used for different applications, with different accessories or poorly maintained, the vibration emission may differ. This may significantly increase the exposure level over the total working period.

The vibration emission level will vary because of the ways in which a power tool can be used and may increase above the level given in this information sheet.

The vibration emission level may be used to compare one tool with another.

It may be used for a preliminary assessment of exposure.

An accurate estimate of the vibratory load should also take into account the times when the tool is shut down or when it is running but not actually in use. This may significantly reduce the vibratory load over the total working period.

Identify additional safety measures to protect the operator from the effects of vibration such as: maintain the tool and the accessories, keep the hands warm, organisation of work patterns.

SYMBOLS



Warning/caution!



Read the Operating Instructions!
Save all warnings and instructions for future reference.



Wear eye protective goggles!



Wear ear protectors!



Wear safety cut through resistant shoes with safety sole and steel toe!

IPX4

Protection class



Warning against thrown-off items
Do not let other persons get near due to foreign objects being thrown off.



Caution – Sharp tines
 Keep fingers and feet away.
 Switch off the device and disconnect the mains plug before carrying out any maintenance, adjustment or cleaning work or if the cable is tangled or damaged.
 The tines continue to run after the engine has been switched off.



Keep the supply flexible cord away from the blades.



Warning! Do not put hands or feet under the cover of the machine when it is running
Caution!
 Rotating electrical tool!



Keep dry at all times.
 Do not expose the appliance to rain and do not use it in wet or moisture conditions.



CAUTION Blades run down. Wait until all rotating parts have stopped.



Rated voltage / Frequency



Rated input



Sound power level



CE marking



II (double insulation)



Any damaged or disposed electric or electronic devices must be delivered to appropriate collection centres.

SPECIFIED CONDITIONS OF USE

The lawnmower is designed for mowing medium to large lawns in private gardens around the house or in hobby gardens. Due to the physical danger to the user and other persons, the lawn mower may not be used for other purposes.

⚠ WARNING

Risk of injury

The mower must not be used for cutting bushes, hedges and thickets, for cutting and mulching creepers or lawns on roofs or in balcony boxes. The mower must also not be used as a crusher for mulching tree cuttings and hedges or levelling any terrain roughness.

Do not use this product in any other way as stated for normal use. Not observing general regulations in force and instructions from this manual does not make the manufacturer liable for damages.

Please note that permissible uses for the tool could be limited by national regulations. It is necessary to comply with the regulations applicable in the country where the truck is used.

Do not use the device near flammable liquids or gases.
 Risk of fire and explosion in case of short circuit.

SAFETY INSTRUCTIONS

The device must not be used by children. This device can be used by persons with reduced physical, sensory or mental capabilities or a lack of experience and knowledge if they are supervised or have been instructed in the safe use of the device and understand the resulting dangers. Children are not allowed to play with the device. Cleaning and user maintenance must not be carried out by children.

Read and understand the operating instructions before using the appliance. Familiarise with the control elements and how to use the appliance properly.

Abide by all the safety measures stated in the service manual. Act responsibly toward third parties. Remember that

the machine operator or user is responsible for accidents involving other people or their property.

Never allow children or people unfamiliar with these instructions to use the lawn mower.

Local regulations may stipulate the minimum age of the user.

Keep children and other persons including animals at a safe distance when using the appliance.

Persons over 16 years of age can only work on the appliance. An exception includes youngsters trained in order to reach knowledge under supervision of the trainer during occupational education.

⚠ DANGER!

Warning: This power tool generates an electromagnetic field during operation. Under certain circumstances, this field may affect active or passive medical implants. To reduce the risk of serious or fatal injury, we recommend that individuals with medical implants consult your physician and the manufacturer of the medical implant before operating the machine.

⚠ WARNING**Wear personal protective equipment.**

- Always wear goggles when using the machine.
- Wear ear protectors!
- Wear solid shoes and long trousers.
- Avoid wearing loose clothing or clothing with hanging strings or belts. Hair, clothing and gloves must be out of reach of moving parts as they could get caught by the rotating parts. Do not use the appliance when barefooted or in open sandals.
- Use protective gloves when handling the blades.

Carefully check the terrain where the appliance is going to be used and remove all objects that could get caught or thrown off by the appliance such as stones, branches, wires, animals, etc.

Before using, always visually inspect to see that the blades, blade bolts and cutter assembly are not blunt, worn or damaged. Replace worn or damaged blades and bolts in sets to preserve balance; Worn or damaged cutting blades and fastening bolts may only be replaced in sets to avoid imbalance.

Do not use the appliance if you are tired, ill, under influence of drugs, alcohol drinks or medicaments.

Do not overreach. Keep proper footing and balance at all times. Be careful when going backwards – risk of tripping!

Provide adequate lighting or good lighting conditions when working with the machine. Poor lighting/light conditions represent a high safety risk.

Avoid operating the equipment in wet grass, where feasible;

Walk! Never run! Only operate the machine at a walking pace.

Make sure your posture is safe, especially on slopes. Do not cut on too steep slopes. Be particularly careful when changing travelling direction on slopes.

Mow across the slope, never up or down.

Pay maximum attention when turning around and pulling the appliance to you.

Be especially careful when changing the direction of travel on a slope.

Do not mow on excessively steep slopes.

Stop the cutting blade (s) if the lawnmower needs to be tilted for transport over surfaces other than grass and if

the lawnmower is being moved to and from the area to be mowed.

Never use the lawn mower with damaged protective devices or grids or without attached protective devices, e.g. B. baffles and / or grass catchers.

Start or operate the starter switch with caution according to the manufacturer's instructions. Make sure there is sufficient distance between your feet and the cutting knife (s).

The lawnmower must not be tilted when starting or starting the engine, unless the lawnmower must be raised during the process. In this case, tilt it only as far as is absolutely necessary and only lift the side away from the user.

Never put your hands or feet on or under rotating parts. Always stay away from the discharge opening.

Never lift or carry a lawn mower with the engine running.

⚠ WARNING**Risk of injury****Rotating blades may lead to serious injuries by cutting or amputating parts of the body.**

- Switch the mower off whenever carrying or inclining it or when being outside a grass area. Wait until all rotating parts have stopped.
- All protection covers and safety devices must be correctly attached to operate the device.
- Never remove the collection bag when the machine is being operated.
- Do not start the engine before your feet are in a safe distance from the cutting tools.
- Do not incline the appliance when being started.
- Do not start the appliance when you are standing in front of the ejection opening.
- Never touch under the housing body when the engine is running. Keep a distance from the ejection opening at all times.
- Any works / adjusting on the machine to be only performed with the engine switched off, contact key taken out and when the mowing blade is not moving.

⚠ WARNING**Risk of injury****Thrown-off stones or soil may lead to injuries.**

- Before mowing, check the area to be mowed for any undesirable objects.
- Make sure the collection bag is properly suspended.
- Wear safety goggles when working.

Stop the device and disconnect it from the power supply. Wait until all rotating parts have stopped and the appliance has cooled down.

- whenever you leave the lawnmower
- before removing blockages
- before checking, cleaning or working on the device

- after contact with a foreign object, to check the device for damage
- before freeing the device from accumulated material
- before tilting or transporting the device

Disconnect the machine from the power source and take the following steps before restarting and operating the machine:

- check for damage
 - replace or repair damaged parts
 - check for loose parts and tighten them
- When working with this machine, do not use spare parts other than those recommended by us. Using spare parts not recommended by us can result in serious injuries to persons or damage to the machine.

Despite the observance of the operating instructions there still may be some hidden residual risks.

- Make sure that all nuts, bolts and screws are tight and that the device is in a safe working condition.
 - Check the grass catcher regularly for wear or loss of functionality.
 - For safety reasons, replace worn or damaged parts.
 - Please note that on machines with several cutting blades, the movement of one cutting blade can lead to the other cutting blades rotating.
 - When setting the machine, make sure that no fingers are trapped between moving cutting blades and stationary parts of the machine.
 - Let the engine cool down before switching off the machine.
 - When servicing the cutting blades, make sure that the cutting blades can be moved even when the voltage source is switched off.
 - For safety reasons, replace worn or damaged parts. Use only original spare parts and accessories.
- The appliance must be stored in a dry place and protected from frost.
- Lock the device in a proper place to protect it from unauthorised use.

Let the engine cool down, before you store the device in a closed room.

CAUTION

Damage to health arising from vibrations to hand and arms if the device is used for a long time or if the device is not guided and evaluated properly.

Vibration damping systems are no guaranteed protection against white finger disease or carpal tunnel syndrome. Therefore, it is necessary to carefully check the state of your fingers and wrist if you have regularly used the appliance for a long time. If any symptom of the diseases above appears, seek medical advice immediately. To reduce the white finger disease risk, keep your hands warm and take regular breaks during your work.

CAUTION

Hearing damage
A longer stay in the immediate vicinity of the running unit may cause hearing damage. Wear ear protectors!

When working with the device, a certain level of noise cannot be avoided. Noisy work should be scheduled for hours, during which it is allowed by statute or other local regulations. Adhere to any applicable rest times and limit your working time to the necessary minimum time.

For your personal protection and the protection of people nearby, suitable hearing protection must be worn.

Noise emission information in accordance with the German Product Safety Act (ProdSG) and the EC Machine Directive: the noise pressure level at the place of work can exceed 80 dB(A). In such cases the operator will require noise protection (e.g. wearing of ear protectors).

Please do also consider any local regulations concerning noise protection!

MAINS CONNECTION

DANGER!

Operation is only allowed with a safety switch against stray current (RCD max. stray current of 30mA).

Before use check machine, cable, and plug for any damages or material fatigue. Repairs should only be carried out by authorised Service Agents.

Insert the plug of the electrical cable in a socket of suitable shape, voltage and frequency complying with current regulations.

Keep the connection and extension cables away from dangerous moving parts to avoid damaging them.

Only use splash proof extension cables approved for outdoor purposes. The stranded wire cross-sectional area of the extension cable must be at least 1.5 mm² for cables up to 25 m and 2.5 mm² for cables above 25 m.

Only plug-in when machine is switched off.

The device is only intended for use on premises that have a continuous current carrying capacity of >=100 A per phase and are supplied from a electrical grid with a rated voltage of 400/230V.

If necessary, please consult your electricity company to ensure that the continuous current carrying capacity of the mains at the connection point is sufficient for connecting the device.

⚠ WARNING**WARNING! Electric shock! There is a risk of an injury caused by electric shock!**

Do not use the device if the cable or plug is damaged or worn.

If the cable is damaged during use, it must be disconnected from the mains supply immediately. Do not touch the cable until it has been disconnected from the mains. Do not connect a damaged cable to the power supply and do not touch a damaged cable before disconnecting it from the power supply, as damaged cables can lead to contact with active parts.

MAINTENANCE**⚠ DANGER!**

Before any adjustment, cleaning and maintenance work, switch off the device and disconnect it from the power supply.

⚠ WARNING**Risk of injury**

Caution – Sharp tines

Keep fingers and feet away.

For machines with several tine attachments, ensure that the movement of one tine attachment can lead to rotation of the other tine attachments.

When adjusting the machine, be careful that no fingers are trapped between moving tine attachments and stationary parts of the machine.

When maintaining the tine bodies, be aware that the tine bodies can be moved even when the drive is switched off.

Check the collection bag at regular intervals for any wear and aging.

After every work stint, clean the machine thoroughly to remove all dust and debris, and repair or replace any faulty parts.

Keep the device, in particular the air vents, clean at all times. Never spray water on the device body!

Never clean the machine and its components with solvents, flammable or toxic liquids. Use only a damp cloth making.

Keep all nuts, bolts and screws tight to be sure the equipment is in safe working condition;

Only a regularly maintained and treated appliance can serve as a satisfactory aid. Insufficient maintenance and care can lead to unforeseen accidents and injuries.

Repairs and works specified in these instructions may only be performed by qualified authorised staff.

Use only original accessories and original spare parts. Using other spare parts can result in accidents/injuries of the user. The manufacturer will not be liable for any such damage.

Please contact our service department if you need accessories or spare parts.

STORAGE

The appliance must be stored in a dry place and protected from frost.

Lock the device in a proper place to protect it from unauthorised use.

Store idle power tools out of the reach of children.

Let the engine cool down, before you store the device in a closed room.

FAILURE REMOVAL

Failures	Cause	Removal
The motor does not start	No power supply.	Check the socket outlet, cable, line and plug, and carry out repairs by a qualified electrician if necessary
	Blades blocked	Check blades
	Main switch or safety arch is not controlled	Refer to the instructions in these operating instructions.
Unsteady running, strong vibrations	Blade is damaged	Replace the blade Repairs and works specified in these Instructions may only be performed by qualified authorised staff.
	Blade is loose	Check and tighten the blade clamping
Poor mowing/catching performance	Blade is blunt	Have the blade sharpened or replaced
	Battery is defective	Contact customer service
	Collection bag is blocked	Empty the collection bag
	Mowing height adjustment not regulated	Adjust the mowing height
Grass is not collected	Blocked channel	Clean the ejection channel
	Full collection bag	Empty the collection bag
	Too wet grass	Cut in dry weather

DISPOSAL

If your device should become useless somewhere in the future or you do not need it any longer, do not dispose of the device together with your domestic refuse, but dispose of it in an environmentally friendly manner.

Please dispose of the device itself at an according collecting/recycling point. By doing so, plastic and metal parts can be separated and recycled. Information concerning the disposal of materials and devices are available from your local administration.

CARACTÉRISTIQUES TECHNIQUES

Tondeuse électrique	HERM-I-1638	HERM-I-1743
Tension nominale / Fréquence	230 V ~ 50 Hz	230 V ~ 50 Hz
Puissance nominale de réception	1600 W	1700 W
Vitesse de rotation à vide n_0	3400 min ⁻¹	3500 min ⁻¹
Largeur de coupe	380 mm	430 mm
Hauteur de coupe	30-75 mm, 5 Pos.	
Volume du bac de ramassage	50 l	
Type de protection (Protection contre les projections d'eau de tous les côtés)	IPX4	
Classe de protection	II	
Poids	11,5 kg	13 kg
Données relatives au bruit		
Mesuré selon ¹⁾ EN 60335; Incertitude K = 3 dB (A) ²⁾ 2000/14/EG & 2005/88/EG		
Niveau de pression acoustique L_{pA} ¹⁾	84,5 dB(A)	86dB(A)
Niveau de puissance acoustique mesuré	90,1 dB(A); K=2,2 dB(A)	94 dB(A); K=1,8 dB(A)
Niveau d'intensité acoustique garanti L_{WA} ²⁾	96 dB (A)	96 dB (A)
Données relatives aux vibrations		
Valeurs totales d'oscillation (Somme vectorielle des trois directions) constatées de façon correspondante EN 60335, Incertitude	K = 2,1 m/s ²	K = 2,0 m/s ²
Valeur d'émission vibratoire a_h	4,1 m/s ²	3,9 m/s ²

Sous réserve de modifications techniques.

AVERTISSEMENT: Le niveau vibratoire indiqué représente les applications principales de l'outil électrique. Toutefois, si l'outil électrique est utilisé pour d'autres applications, avec des outils rapportés qui diffèrent ou une maintenance insuffisante, il se peut que le niveau vibratoire diverge. Cela peut augmenter nettement la sollicitation par les vibrations sur tout l'intervalle de temps du travail.

Le niveau réel des vibrations peut différer de la valeur indiquée dans ces consignes en fonction du type et du mode d'utilisation.

Le niveau des vibrations peut être utilisé pour la comparaison des appareils électriques.

Convient également pour l'examen préalable de la charge par vibrations.

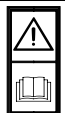
Pour estimer de manière exacte la charge par vibrations pendant une certaine durée de travail, il faut également tenir compte des temps d'arrêt ou de marche à vide de l'appareil. Cela peut entraîner une réduction sensible du volume de charge par vibrations sur la durée totale de travail.

Définir les mesures de sécurité supplémentaires relatives à la protection de l'utilisateur contre les effets des vibrations, telles que : entretien technique des outils électriques et appareils, maintien de la chaleur des mains, organisation du travail.

SYMBOLES



Avertissement / attention!



Lisez le mode d'emploi avant l'utilisation!
Conservez toutes les consignes et instructions de sécurité pour une utilisation ultérieure.



Portez des lunettes de protection!



Portez une protection auditive!



Portez des chaussures de sécurité avec protection contre les coupures, semelle antidérapante et bout en acier!

IPX4 Classe de protection

Avertissement – éjection d'objets
Pour cause de risque d'éjection d'objets étrangers, éloignez toute personne du lieu de travail.

Attention - dents acérées



Maintenez vos doigts et vos pieds éloignés.
Mettez l'appareil hors tension et débranchez le cordon d'alimentation avant de procéder à l'entretien, au réglage, au nettoyage ou lorsque le câble est emmêlé ou endommagé.

Les dents continuent à tourner après avoir arrêté le moteur.



Éloignez le cordon d'alimentation souple des lames.



Veillez à ne pas introduire vos mains et pieds sous le couvercle de protection en cours de fonctionnement.

Attention!
Les lames de coupe continuent à tourner après déconnexion de l'appareil.



Les protéger contre l'humidité.
N'exposez pas l'appareil à la pluie et ne l'utilisez pas dans un environnement mouillé ou humide.



ATTENTION Les lames continuent de tourner ! Attendez que toutes les parties rotatives s'arrêtent.



Tension nominale / Fréquence



Puissance nominale de réception



Niveau d'intensité acoustique



Symbole CE



II (double isolation)



Déposez les appareils électriques ou électroniques défectueux et / ou destinés à liquidation au centre de ramassage correspondant.

UTILISATION CONFORME À LA DESTINATION

La tondeuse est destinée à la tonte de petites et moyennes surfaces d'herbe dans des jardins privés près des habitations ou dans des jardins de loisir. Pour des raisons de risques physiques pour l'utilisateur et d'autres personnes, il est interdit d'utiliser la tondeuse à gazon à d'autres fins.

AVERTISSEMENT**Risque de blessure**

Il est interdit d'utiliser la tondeuse pour couper des arbustes, haies et buissons, pour la coupe et le mulchage de végétaux ou herbes grimpants sur des toitures ou pots de fleurs de balcon. Il est également interdit de l'utiliser comme broyeur pour le mulchage de découpes d'arbres et haies ou pour niveler des irrégularités du sol.

Ce dispositif peut être utilisé uniquement dans le but indiqué. Le fabricant décline toute responsabilité en cas de non-respect des règles en vigueur et des dispositions indiquées dans ce mode d'emploi.

Veillez noter que les prescriptions nationales peuvent restreindre l'utilisation de l'appareil. Il est nécessaire de respecter les règles en vigueur dans le pays d'utilisation du transpalette.

N'utilisez pas l'appareil à proximité des liquides ou gaz inflammables. Risque d'incendie ou d'explosion en cas de court-circuit.

INSTRUCTIONS DE SÉCURITÉ

L'appareil ne doit pas être utilisé par des enfants. Cet appareil peut être utilisé par des personnes ayant des capacités physiques, sensorielles ou mentales réduites ou un manque d'expérience et de connaissances si elles sont supervisées ou ont été formées à l'utilisation sûre de l'appareil et comprennent les dangers qui en résultent. Les enfants ne sont pas autorisés à jouer avec l'appareil. Le nettoyage et l'entretien par l'utilisateur ne doivent pas être effectués par des enfants.

Lisez attentivement ce mode d'emploi avant la première utilisation de l'appareil et assurez-vous de l'avoir bien compris. Familiarisez-vous avec les éléments de commande et l'utilisation correcte de l'appareil.

Respectez toutes les consignes de sécurité figurant dans le mode d'emploi. Comportez-vous de façon responsable vis-à-vis des autres personnes. Denken Sie daran, dass der Maschinenführer oder der Benutzer für Unfälle mit anderen Personen oder deren Eigentum verantwortlich ist.

N'autorisez jamais les enfants ou les adultes qui n'ont pas lu ces instructions utiliser la tondeuse à gazon.

L'âge minimal de l'utilisateur est déterminé selon les dispositions locales.

Veillez à ce que les enfants et autres personnes respectent une distance de sécurité pendant l'utilisation de l'appareil.

L'appareil peut être utilisé uniquement par des personnes de plus de 16 ans, exception faite des adolescents manipulant l'appareil dans le cadre de l'enseignement professionnel sous la surveillance du formateur.

DANGER

Avertissement: Cet outil électrique génère pendant le fonctionnement le champ magnétique. Dans certaines circonstances, ce champ peut perturber le fonctionnement des implants médicaux actifs ou passifs. Afin de réduire le risque de blessure graves ou mortelles, nous recommandons aux personnes portant un implant médical de consulter un médecin et le fabricant de l'implant médical avant l'utilisation de l'appareil.

AVERTISSEMENT

Porter un équipement de protection individuelle.

- Toujours porter des lunettes protectrices en travaillant avec la machine.
- Portez une protection auditive!
- Portez des chaussures rigides et un pantalon long. Évitez de porter des vêtements amples ou des vêtements avec des ficelles ou des ceintures suspendues. Führen Sie die Maschine nur im Schrittempo. Éloignez les cheveux, vêtements et gants des parties mobiles, faite de quoi ils pourraient être accrochés par les pièces mobiles. N'utilisez pas l'appareil pieds nus ou en sandales!
- Pour les travaux dans la zone de la lame, porter des gants de protection

Contrôlez soigneusement le terrain sur lequel vous utiliserez l'appareil et retirez tous les objets susceptibles d'être accrochés par l'appareil et éjectés, tels que pierres, branches, fils, animaux, etc.

Avant l'utilisation, contrôlez toujours visuellement si le porte-lames, les vis des lames et l'unité de tonte ne sont pas émoussés, usés ou endommagés. Les lames de coupe et les boulons de fixation usés ou endommagés ne peuvent être remplacés que par ceux pour éviter tout déséquilibre. Remplacez les lames et vis usées ou endommagées, afin d'assurer leur équilibrage.

N'utilisez pas l'appareil si vous êtes fatigué, malade ou sous l'influence de drogues, d'alcool ou de médicaments.

Évitez les postures anormales du corps. Adoptez une posture stable et maintenez toujours l'équilibre. Attention à la marche à reculons, risque de trébuchement.

Lors du travail avec l'appareil, veillez toujours à un éclairage suffisant ou à des conditions de lumière suffisantes. Un éclairage/conditions de lumière insuffisantes représentent un grand risque.

Si possible, évitez d'utiliser l'appareil sur l'herbe mouillée. Marchez ! Ne courez pas !

Respectez une posture sûre, en particulier sur des pentes. Ne tondez pas sur des pentes trop abruptes. Soyez particulièrement prudents lorsque vous changez de direction sur des pentes.

Tondez en travers de la pente, jamais en haut ou en bas.

Soyez particulièrement prudents lorsque vous tournez ou lorsque vous tirez l'appareil vers vous.

AVERTISSEMENT

Risque de blessure

Les lames rotatives peuvent provoquer des blessures graves par coupure ou amputer des parties du corps.

- Arrêtez toujours la tondeuse lorsque vous la transportez, l'inclinez ou lorsque vous vous déplacez hors surfaces herbeuses. Attendez que toutes les pièces rotatives s'arrêtent.
- Tous les tôles de protection et dispositifs de sécurité doivent être correctement fixés lors de la mise en service de l'appareil.
- Ne retirez jamais le sac de ramassage lorsque l'appareil est en marche.
- Démarrez le moteur uniquement lorsque vos pieds se trouvent à une distance de sécurité des outils de coupe.
- N'inclinez pas l'appareil lors de la mise en marche.
- Ne démarrez pas l'appareil si vous vous trouvez devant la goulotte d'éjection.

Ne mettez jamais les mains sous le corps du boîtier lorsque l'appareil est en marche. Respectez une distance de sécurité de la goulotte d'éjection.

- Avant d'intervenir sur l'appareil ou de procéder au réglage, arrêtez le moteur, retirez la clé de contact et attendez que la lame soit arrêtée.

AVERTISSEMENT

Risque de blessure

Les pierres ou terre éjectées peuvent provoquer des blessures.

Avant de commencer à tondre, contrôlez si aucun objet étranger ne se trouve sur la surface à tondre.

- Veillez à ce que le sac de ramassage soit bien accroché.
- Portez des lunettes de protection lors du travail.

- Arrêtez l'appareil et retirez la clé de contact. Attendez que toutes les pièces rotatives s'arrêtent et que l'appareil refroidisse. Retirez la clé à chaque fois que vous quittez l'appareil, avant de desserrer les blocages ou d'éliminer les blocages dans le canal de décharge.
- Pour libérer une lame bloquée.
- Avant de contrôler la tondeuse, procédez au nettoyage ou à d'autres travaux.
- En cas d'accrochage d'un corps étranger, contrôlez si la tondeuse n'est pas endommagée. Avant de remettre l'appareil en marche, procédez aux réparations..

Arrêtez l'appareil et débranchez-le de l'alimentation électrique. Attendez que toutes les pièces en rotation s'arrêtent et l'appareil refroidisse.

- à chaque fois que vous quittez l'appareil
- avant d'enlever tout blocage
- avant de vérifier, de nettoyer ou de travailler sur l'appareil
- après un contact avec un objet étranger, pour vérifier que l'appareil n'est pas endommagé
- avant d'ôter les accumulations de matière de l'appareil
- avant de faire basculer ou transporter l'appareil

Déconnectez la machine de la source d'alimentation et procédez comme suit avant de la redémarrer et de l'utiliser :

- Vérifiez si l'appareil est endommagé.
- Réparez ou remplacez les pièces endommagées
- Vérifiez que les pièces ne sont pas desserrées, les resserrer le cas échéant

Dans le cas contraire, l'utilisateur ou des personnes se trouvant à proximité pourraient subir de graves blessures et l'appareil pourrait être endommagé.

Malgré le respect de la notice d'utilisation, des risques résiduels cachés peuvent exister.

- a) Assurez-vous que tous les écrous, boulons et vis sont bien serrés et que l'appareil est en bon état de fonctionnement.
- b) Vérifiez régulièrement le bac à herbe pour détecter toute usure ou perte de fonctionnalité.
- c) Pour des raisons de sécurité, remplacez les pièces usées ou endommagées.
- d) Veuillez noter que sur les machines à plusieurs couteaux de coupe, le mouvement d'un couteau de coupe peut entraîner des rotations des autres couteaux de coupe.
- e) Lors du réglage de la machine, assurez-vous qu'aucun doigt n'est coincé entre les lames de coupe mobiles et les pièces fixes de la machine.
- f) Laisser refroidir le moteur avant d'arrêter la machine.
- g) Lors de l'entretien des lames de coupe, assurez-vous que les lames de coupe peuvent être déplacées même lorsque la source de tension est coupée.
- h) Pour des raisons de sécurité, remplacez les pièces usées ou endommagées. N'utilisez que des pièces de rechange et des accessoires d'origine.

Lorsque des pièces sont consommables, le numéro de pièce de la pièce de rechange doit être spécifié.

BRANCHEMENT SUR SECTEUR

DANGER

Le fonctionnement est autorisé uniquement avec un disjoncteur différentiel (RCD courant de défaut maximal 30mA).

Avant utilisation, vérifiez que la machine, le cordon d'alimentation, la rallonge et la prise ne sont pas endommagés ou usés. Ne faire réparer les éléments endommagés que par un spécialiste.

Brancher la fiche du câble électrique dans une prise compatible en termes de forme, de tension et de fréquence, conformément aux normes en vigueur.

ATTENTION

Atteinte à la santé résultant des vibrations des mains et bras en cas d'utilisation prolongée de l'appareil ou lorsque l'appareil n'est pas correctement dirigé et évalué.

Les systèmes d'amortissement des vibrations ne garantissent pas la protection contre la maladie de Raynaud ou le syndrome du canal carpien. Par conséquent, en cas d'utilisation régulière de l'appareil, il est nécessaire de surveiller attentivement l'état des doigts et des poignets. En cas d'apparition des signes des maladies citées ci-dessus, consultez immédiatement un médecin. Afin de réduire le risque de la maladie de Raynaud, maintenez vos mains au chaud et faites des pauses régulières.

ATTENTION

Endommagement de l'audition. Un séjour prolongé à proximité immédiate de l'appareil en service peut endommager l'audition. Portez une protection auditive!

Les nuisances sonores causées par cet appareil sont inévitables. Effectuez les travaux très bruyants aux horaires autorisés et destinés à cet effet. Observez, le cas échéant, des périodes de pause et limitez la durée du travail au strict nécessaire. Pour votre protection personnelle et celle des personnes se trouvant à proximité, une protection auditive adéquate est requise.

Les indications relatives aux émissions sonores de bruit sont conformes à la loi sur la sécurité de produit (ProdSG), voire à la Directive Machines de l'Union Européenne: le niveau de pression acoustique au lieu de travail peut dépasser 80 dB (A). Dans ce cas il convient de prévoir des mesures de protection acoustique pour l'opérateur (par ex. port de protège-oreilles).

Protection contre le bruit! Avant la mise en marche, informez-vous des prescriptions locales.

Gardez les câbles de connexion et les rallonges à l'écart des pièces dangereuses en mouvement pour éviter qu'ils ne soient endommagés.

N'utiliser qu'un câble de rallonge protégé contre les projections d'eau et homologué pour les applications extérieures. La section du câble de rallonge doit être d'au moins 1,5 mm² pour les câbles jusqu'à 25 m et de 2,5 mm² pour les câbles de plus de 25 m.

Ne raccordez la machine au réseau que si l'interrupteur est en position arrêt.

L'appareil est uniquement destiné à une utilisation dans des propriétés avec une capacité de charge en courant permanent du réseau >= 100 A par phase et alimentées par un réseau de distribution avec une tension nominale de 400 / 230V.

Si nécessaire, adressez-vous à votre compagnie d'électricité pour vous assurer que la capacité de charge en courant permanent du réseau au point de connexion est suffisante pour connecter l'appareil.

⚠ AVERTISSEMENT

ATTENTION ! Électrocution! Il existe un risque d'électrocution!

N'utilisez pas l'appareil si le câble ou la fiche sont endommagés ou usés.

Si le câble est endommagé pendant l'utilisation, le débrancher immédiatement. Ne touchez pas le câble avant de l'avoir débranché.

Ne reliez pas un câble endommagé à l'alimentation électrique et ne touchez pas un câble endommagé avant qu'il ne soit débranché, les câbles endommagés peuvent provoquer un contact avec des pièces sous tension.

ENTRETIEN

⚠ DANGER



Avant de procéder à tous travaux de réglage, nettoyage ou maintenance, éteignez l'appareil et débranchez-le.

⚠ AVERTISSEMENT

Risque de blessure

Attention - dents acérées

Maintenez vos doigts et vos pieds éloignés.

Assurez-vous que sur les machines avec plusieurs blocs de dents, le mouvement de chaque bloc entraîne la rotation des autres blocs.

Lors du réglage de la machine, assurez-vous de ne pas vous coincer les doigts entre les blocs de dents mobiles et les pièces fixes de la machine.

Pour l'entretien des blocs de dents, rappelez-vous que même si le moteur est arrêté, les blocs de dents restent mobiles.

Contrôlez régulièrement l'usure et le vieillissement du bac de ramassage.

Après chaque intervention, nettoyer soigneusement la machine et éliminer la saleté et les déchets, réparer ou remplacer les pièces endommagées.

Maintenez la machine et en particulier les orifices d'aération propres. Ne pulvérisez jamais d'eau sur l'appareil !

Ne nettoyez pas l'appareil et ses composants à l'aide de solvants et de liquides inflammables ou toxiques. Utilisez uniquement un chiffon humide, en veillant d'abord à ce que la fiche soit débranchée de la prise électrique.

Veillez à ce que tous les écrous, boulons et vis soient bien serrés pour vous assurer que le matériel est en bonne condition de fonctionnement;

Seul un appareil régulièrement entretenu et réparé peut donner satisfaction. Un entretien insuffisant peut engendrer des accidents et des blessures.

Les réparations et travaux non décrits dans ce mode d'emploi doivent être effectués uniquement par un personnel qualifié agréé.

Utilisez uniquement des accessoires et des pièces de rechange d'origine. L'utilisation d'autres pièces détachées peut engendrer des accidents/blessures de l'utilisateur. Dans ce cas, le fabricant décline toute responsabilité.

Si vous avez besoin d'accessoires ou de pièces de rechange, veuillez vous adresser à notre service après-vente.

ENTREPOSAGE

L'appareil doit être – stockés dans un endroit sec et protégé du gel.

Enfermez l'appareil dans un endroit approprié afin d'éviter toute utilisation non autorisée.

Rangez les appareils non utilisés hors de portée des enfants.

RÉSOLUTION D'UNE PANNE

Panne	Cause	Suppression
Le moteur ne démarre pas	Manque de tension	Vérifier la prise, le câble, la ligne, la fiche, éventuellement faire réparer par un électricien
	Lame bloqué	Vérifier le Lame
	L'interrupteur principal ou l'arc de sécurité n'est pas actionné.	Veillez observer les conseils du ou il démarre, mais s'arrête
Marche irrégulière, fortes vibrations	Lame endommagée	Remplacez la lame
	Lame desserrée	Contrôlez la fixation de la lame et serrez-la
Mauvaise puissance de tonte/de saisie	Lame émoussée	Faites affûter ou remplacer la lame
	Sac de ramassage bouché	Videz le sac de ramassage
	Hauteur de coupe non réglée	Réglez la hauteur de coupe
L'herbe n'est pas ramassée.	Goulotte bouchée.	Nettoyez la goulotte d'éjection.
	Bac de ramassage rempli.	Videz le sac de ramassage
	Herbe trop mouillée.	Tondez lorsque le temps est sec.

ÉLIMINATION

Au cas où votre appareil devenait un jour inutilisable ou si vous n'en aviez plus l'usage, ne jetez en aucun cas l'appareil avec les déchets ménagers, mais veillez à un recyclage conforme aux principes écologiques.

Allez déposer l'appareil dans un centre de recyclage. Les éléments en matière synthétique et en métal seront séparés et réutilisés. Votre commune ou l'administration urbaine vous fourniront tous les renseignements à ce sujet.

DATOS TÉCNICOS

Cortacésped eléctrico	HERM-I-1638	HERM-I-1743
Voltaje de batería	230 V ~ 50 Hz	230 V ~ 50 Hz
Potencia nominal de entrada	1600 W	1700 W
Velocidad de ralentí n_0	3400 min ⁻¹	3500 min ⁻¹
Anchura de roza	380 mm	430 mm
Altura de corte	30-75 mm, 5 Puestos	
Volumen de la bolsa de recogida	42 l	50 l
Nivel de protección (protección contra el goteo de agua)	IPX4	
Clase de protección	II	
Peso Cortacésped	11,5 kg	13 kg
Información sobre ruidos		
Medido según ¹⁾ EN 60335; Tolerancia K = 3 dB (A) ²⁾ 2000/14/EG & 2005/88/EG		
Nivel de presión de sonido L_{pA} ¹⁾	84,5 dB(A)	86dB(A)
Nivel de potencia acústica medido LWA	90,1 dB(A); K=2,2 dB(A)	94 dB(A); K=1,8 dB(A)
Nivel de potencia acústica L_{WA} ²⁾	96 dB (A)	96 dB (A)
Detalles de la vibración Valores totales de vibración (suma vectorial triaxial) Determinados conforme a la norma EN 60335, Incertidumbre	K = 2,1 m/s ²	K = 2,0 m/s ²
Valor de emisión de vibraciones a_n	4,1 m/s ²	3,9 m/s ²

Reservado el derecho a introducir modificaciones técnicas.

ADVERTENCIA: El nivel vibratorio indicado representa las aplicaciones principales de la herramienta eléctrica. Si, pese a ello, se utiliza la herramienta eléctrica para otras aplicaciones, con útiles adaptables diferentes o con un mantenimiento insuficiente, el nivel vibratorio puede diferir. Esto puede incrementar sensiblemente la carga de vibración durante todo el periodo de trabajo.

El valor de emisión de vibraciones real puede diferir del valor indicado en función del tipo de aplicación.

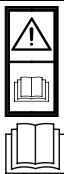
El nivel de vibración puede utilizarse para comparar las herramientas eléctricas entre sí.

Para una evaluación precisa de la carga de vibración deberían tenerse también en cuenta los periodos de tiempo en los que la máquina está apagada o en los que no se utilice a pesar de estar en marcha. Esto puede reducir la carga de vibración significativamente a lo largo de todo el tiempo de trabajo.

SÍMBOLOS



Advertencia/Atención!



Leer el manual de instrucciones!
Conserve todas las indicaciones de seguridad e instrucciones para el futuro.



Lleva gafas de protección.



Utilice protección auditiva.



Utilice calzado de seguridad con protección anticorte, suela antideslizante y puntera de acero.

IPX4

Clase de protección



Advertencia de piezas que salen proyectadas
Mantenga alejados a terceros. Podrían resultar heridos por objetos extraños que salen proyectados.

Precaución - Púas afiladas



Mantenga los dedos y los pies alejados. Apague el dispositivo y desconecte el enchufe de la red antes de realizar cualquier trabajo de mantenimiento, ajuste o limpieza, o si el cable está enredado o dañado.

Las púas siguen funcionando después de apagar el motor.



Mantenga los cables de conexión y prolongación alejados de las cuchillas.



No introduzca nunca las manos o los pies en las aberturas mientras la máquina esté en funcionamiento. Advertencia Cuchillas giratorias.



Protéjalos de la humedad en todo momento. No exponga la máquina a la lluvia.

Advertencia de cuchillas afiladas. Las cuchillas siguen funcionando brevemente incluso después de apagarse.



No toque ninguna pieza móvil peligrosa hasta que la máquina se haya desconectado de la red eléctrica y las piezas móviles peligrosas se hayan detenido por completo.



Tensión / frecuencia nominal



Potencia nominal de entrada



Nivel de potencia sonora garantizado



Marcado de conformidad europeo



Clase de protección II



Todo dispositivo eléctrico o electrónico defectuoso o a eliminar debe entregarse en los puntos de recogida adecuados para su reciclaje.

APLICACIÓN DE ACUERDO A LA FINALIDAD

El cortacésped sin cable está pensado para cortar céspedes pequeños y medianos en jardines de casas particulares y de aficionados. Debido al peligro físico para el usuario y otras personas, el cortacésped no debe utilizarse para otros fines.

ADVERTENCIA

Peligro de lesión

El cortacésped no puede ser utilizado para cortar matorrales, setos y arbustos, así como para cortar o triturar las plantas escaladoras o césped en jardines de tejado o en jardineras de balcón o para la limpieza de caminos. Además, no deberá ser utilizado para triturar el desecho de la poda de árboles o setos. Además, el cortacésped no puede ser utilizado como un cultivador o para anivelar terrenos desnivelados, p. ej. montículos de tierra toperas.

Como ya se ha mencionado anteriormente, este aparato debe emplearse solo conforme a lo previsto. En caso de incumplimiento de las disposiciones, procedentes de las normas vigentes en general, así como de las disposiciones de este manual, al fabricante no se le puede hacer responsable de los daños.

Tenga en cuenta que los reglamentos nacionales pueden limitar el uso del aparato. Deben respetarse respectivamente las normas vigentes en el país de uso.

No utilice el dispositivo cerca de líquidos o gases inflamables. En caso de cortocircuito existe riesgo de incendio y explosión.

INDICACIONES DE SEGURIDAD

Este aparato no es apropiado para ser utilizado por personas (incluidos los niños) con capacidades físicas, sensoriales o mentales limitadas, o que carezcan de experiencia o de conocimientos especiales, a menos que estén supervisados o hayan sido instruidos por una persona responsable de su seguridad. Los niños no deben realizar la limpieza ni el mantenimiento por parte del usuario.

Utilice el dispositivo únicamente después de haber leído detenidamente y comprendido el presente manual de

instrucciones. Familiarícese con los elementos de manejo y el uso correcto del dispositivo.

Observe todas las instrucciones de seguridad enumeradas en las instrucciones. Comportarse responsablemente con otras personas. Recuerde que el operador o usuario de la máquina es responsable de los accidentes que involucren a otras personas o su propiedad.

No deje utilizar el dispositivo a personas que no están familiarizadas con el mismo o que no hayan leído estas in-

strucciones. Los reglamentos locales pueden determinar la edad mínima del usuario.

Nunca se debe operar el dispositivo cuando haya personas, especialmente niños, o mascotas cerca.

El aparato sólo puede ser manejado por personas que hayan cumplido los 16 años. Una excepción es el uso como juvenil si el uso es en el curso de la formación profesional para lograr la habilidad bajo la supervisión de un instructor.

⚠ PELIGRO

Advertencia Esta herramienta eléctrica genera un campo electromagnético durante el funcionamiento. Este campo puede interferir con los implantes médicos activos o pasivos bajo ciertas circunstancias. Para reducir el riesgo de lesiones graves o mortales, recomendamos que las personas con implantes médicos consulten a su médico y al fabricante del implante médico antes de utilizar la máquina.

⚠ ADVERTENCIA

Utilice un equipo de protección personal.

- Para trabajar con la máquina, utilizar siempre gafas de protección.
- ¡Usar protección auditiva!
- Use zapatos resistentes y pantalones largos.
- No use ropa suelta ni joyas. Mantenga el cabello, la ropa y los guantes alejados de las piezas móviles, ya que pueden quedar atrapados en ellas. No utilice el dispositivo cuando camine descalzo o use sandalias abiertas.
- Para intervenciones en la zona del disco de corte, llevar guantes

Inspeccione detenidamente la zona donde se va a utilizar el equipo y retire todos los objetos que puedan ser lanzados por la máquina.

Antes del uso, efectúe siempre una inspección visual para comprobar que las cuchillas, los pernos de las cuchillas y el conjunto del dispositivo de corte no estén desgastados ni dañados. Sustituya en grupos las cuchillas y los pernos desgastados o dañados para mantener un equilibrio de uso.

No emplee el aparato en caso de estar cansado o enfermo, o de encontrarse bajo la influencia de las drogas, el alcohol o los medicamentos.

Evite una postura anómala del cuerpo. Procure una gran estabilidad y mantenga en todo momento el equilibrio. ¡Atención al caminar de espaldas! ¡Existe el peligro de tropezarse!

Asegúrese siempre de que la iluminación sea suficiente y de que haya buenas condiciones lumínicas al trabajar con el aparato. Una iluminación deficiente o unas condiciones de luz escasas representan un alto riesgo para la seguridad.

Evite utilizar el equipo sobre la hierba mojada siempre que sea posible.

¡Camínelo! ¡No corra! Guíe la máquina paso a paso.

Preste atención a que exista una estabilidad segura, sobre todo en pendientes. No pase el cortacésped por montículos excesivamente empinados.

En el caso de máquinas rotativas con ruedas, pase el cortacésped por los montículos en sentido longitudinal, nunca de arriba a abajo.

Tenga especial cuidado al dar marcha atrás o tirar del cortacésped hacia usted.

Tenga especial cuidado al cambiar de dirección en los montículos.

Nunca utilice el cortacésped con protectores defectuosos, ni sin los dispositivos de seguridad, por ejemplo, los deflectores o los recogedores de césped, debidamente colocados.

No incline el cortacésped al arrancar o al conectar el motor eléctrico, salvo si éste tiene que inclinarse para su puesta en marcha. En este caso, no lo incline más allá de lo estrictamente necesario y levante solo la parte que queda más alejada de usted.

Nunca recoja ni transporte con las manos un cortacésped mientras el motor se encuentre en funcionamiento.

⚠ ADVERTENCIA

Peligro de lesión

Las cuchillas giratorias pueden provocar cortes graves o la amputación de partes del cuerpo.

- Pare la(s) cuchilla(s) si se tiene que inclinar el cortacésped para trasladarlo por superficies que no sean hierba o césped y cuando se traslade desde y hasta la zona donde se va a utilizar.
- Nunca utilice el cortacésped con protectores defectuosos, ni sin los dispositivos de seguridad, por ejemplo, los deflectores o los recogedores de césped, debidamente colocados.
- Arranque el motor o conecte el motor eléctrico cuidadosamente según lo indicado en las instrucciones y sitúe los pies fuera del alcance de la(s) cuchilla(s).
- No incline el cortacésped al arrancar el motor.
- No arranque el motor si permanece frente al conducto de descarga.
- No ponga las manos ni los pies cerca ni debajo de las piezas giratorias. Manténgase lejos de la apertura de descarga en todo momento.
- Realice los trabajos/ajustes en el aparato únicamente con el motor apagado, la llave de contacto retirada y la cuchilla de corte parada.

⚠ ADVERTENCIA

Peligro de lesión

Las piedras o la tierra proyectadas pueden causar lesiones.

- Compruebe cuidadosamente el área donde se vaya a utilizar la máquina y retire cualquier objeto que pueda ser atrapado y proyectado, como piedras, ramas, cables, seres vivos, etc.
- Asegúrese de que la bolsa de recogida está bien enganchada.
- Llevar gafas de protección.

Detenga la máquina y retire la llave de contacto. Espere hasta que se hayan detenido todos los componentes giratorios y el aparato se haya enfriado. Retire la llave cada vez que abandone el aparato, antes de desbloquear o eliminar obstrucciones en el conducto de expulsión, -

Para liberar una cuchilla bloqueada, -

- Antes de revisar, limpiar o realizar otros trabajos en la cortadora de césped.
- Si se ha golpeado un cuerpo extraño, inspeccione la cortadora de césped para comprobar si ha sufrido daños.
- Las reparaciones deberán llevarse a cabo antes de volver a utilizar el aparato.

Si el aparato comienza a vibrar de manera anómala, apague el motor y localice inmediatamente la causa. Las vibraciones suelen ser normalmente una advertencia contra un fallo de funcionamiento.

Si la cortadora de césped comienza a vibrar con una fuerza inusual, deberá realizarse una inspección de inmediato.

- busque cualquier posible daño;
- realice las reparaciones necesarias de las piezas dañadas;
- cerciórese de que todas las tuercas, pernos y tornillos estén bien apretados.

Se prohíbe el uso del aparato si está dañado o si los dispositivos de seguridad están defectuosos. Reemplace las piezas desgastadas o dañadas.

Se prohíbe bloquear tanto el interruptor de conexión/desconexión como el interruptor de seguridad.

Se prohíbe bloquear tanto el interruptor de conexión/desconexión como el interruptor de seguridad.

Cuando trabaje con este aparato, no utilice ningún otro accesorio que no sea el recomendado por nuestra empresa. De lo contrario, el operador o aquellos que se encuentren en las proximidades podrían sufrir graves lesiones, o bien podrían producirse daños en el aparato. A pesar del cumplimiento del manual de instrucciones pueden producirse riesgos residuales sin ser evidentes.

A pesar del cumplimiento del manual de instrucciones pueden producirse riesgos residuales sin ser evidentes.

a) Cerciórese de que todas las tuercas, pernos y tornillos estén apretados y de que el aparato se encuentre en un estado de funcionamiento seguro.

b) Revise periódicamente el colector de césped para comprobar si está desgastado o si ha perdido su funcionalidad.

c) Por cuestiones de seguridad, reemplace las piezas desgastadas o dañadas.

d) Tenga en cuenta que en máquinas con varias cuchillas de corte, el movimiento de una cuchilla de corte puede provocar la rotación de las otras cuchillas de corte.

e) Mientras ajusta la máquina, asegúrese de no tener ningún dedo entre las cuchillas de corte que pueden moverse y tampoco entre las partes fijas de la máquina.

f) Antes de apagar la máquina, deje que el motor se enfríe.

g) Durante el mantenimiento de las cuchillas de corte, cerciórese de que estas se puedan mover, incluso cuando la fuente de voltaje esté apagada.

h) Por cuestiones de seguridad, reemplace las piezas desgastadas o dañadas. Utilice únicamente piezas de repuesto y accesorios originales.

Almacene el aparato en lugares secos y protegidos de las heladas.

Asegure el aparato en un lugar adecuado para protegerlo de un uso inadecuado.

Deje que el motor se enfríe antes de colocar el aparato en una habitación cerrada.

PRECAUCIÓN

Daño a la salud como resultado de las vibraciones entre la mano y el brazo si el dispositivo se utiliza durante un período de tiempo prolongado o si no se maneja y evalúa adecuadamente.

Los sistemas de amortiguación de vibraciones no garantizan la protección contra el fenómeno de Raynaud (síndrome del dedo blanco por vibraciones) o el síndrome del túnel carpiano. Por esta razón, el estado de los dedos y de la muñeca debe controlarse minuciosamente cuando se utiliza el dispositivo de forma periódica y continua. Si se presentan síntomas de las enfermedades mencionadas, consulte a un médico inmediatamente. Para reducir el riesgo del „síndrome del dedo blanco por vibraciones“, mantenga las manos calientes durante el trabajo y tome descansos a intervalos regulares.

PRECAUCIÓN

Lesiones auditivas

La permanencia prolongada en las inmediaciones del dispositivo en funcionamiento puede provocar daños auditivos. ¡Usar protección auditiva!

No se puede evitar que este aparato produzca cierto nivel de ruido. Posponga por ello los trabajos que produzcan más ruido a horarios autorizados y destinados a ello.

Cumpla eventualmente los horarios de descanso y limite la duración del trabajo a lo imprescindible. El operario de la máquina y las personas que se encuentren en las inmediaciones deberán llevar protectores auditivos para su propia seguridad.

Información sobre emisiones de ruido de acuerdo con la Ley de seguridad de equipos y productos (ProdSG) o la Directiva de máquinas de la CE: El nivel de presión sonora en el lugar de trabajo puede superar los 80 dB (A). En este caso, el operador requerirá medidas de protección contra el ruido (p. ej., uso de protección auditiva).

Tenga en cuenta lo siguiente: En Alemania, desde septiembre de 2002 este tipo de aparatos no puede utilizarse en zonas residenciales los domingos y días festivos, ni en días laborables desde las 20:00 a las 7:00 horas de conformidad con la Ordenanza alemana de protección contra el ruido emitido por maquinaria. Además, está vigente la prohibición de funcionamiento las siguientes horas del día: desde las 7:00 hasta las 9:00 horas, desde las 13:00 a las 15:00 horas y desde las 17:00 hasta las 20:00 horas. ¡Tenga en cuenta asimismo la legislación del país en materia de protección contra el ruido!

CONEXIÓN A LA RED

⚠ PELIGRO

El funcionamiento sólo está permitido con un interruptor diferencial (corriente diferencial máx. 30 mA).

Antes de cada uso, compruebe que el aparato, el cable de conexión, el cable alargador y el enchufe no estén dañados ni envejecidos. Las piezas dañadas sólo pueden ser reparadas por un especialista.

Conecte el enchufe del cable de alimentación a una toma de corriente con forma, tensión y frecuencia adecuadas que cumpla la normativa vigente.

Mantenga los cables de conexión y prolongación alejados de piezas móviles peligrosas para evitar daños.

Utilice únicamente un cable alargador a prueba de salpicaduras aprobado para uso en exteriores. La sección transversal del cable alargador debe ser de al menos 1,5 mm² para cables de hasta 25 m y de 2,5 mm² para cables de más de 25 m 2,5 mm².

Conecte el aparato a la toma de corriente únicamente cuando esté apagado.

El aparato sólo está previsto para su uso en inmuebles en los que la capacidad de transporte de corriente continua de la red eléctrica sea

≥ 100 A por fase y estén alimentados por una red de distribución con una tensión nominal de 400/230 V.

En caso necesario, consulte con su compañía eléctrica para asegurarse de que la capacidad de corriente continua de la red en el punto de conexión es suficiente para conectar el aparato.

⚠ ADVERTENCIA

¡PELIGRO! ¡Choque eléctrico! Peligro de lesiones por corriente eléctrica.

No utilice el aparato si el cable o el enchufe están dañados o desgastados.

Si el cable se daña durante el uso, desconéctelo inmediatamente de la red eléctrica. No toque el cable hasta que se haya desconectado de la red eléctrica.

No conecte un cable dañado a la red eléctrica y no toque un cable dañado antes de haberlo desconectado de la red eléctrica, ya que los cables dañados pueden entrar en contacto con piezas activas.

MANTENIMIENTO

⚠ PELIGRO



Apague el aparato y desconéctelo de la red eléctrica antes de realizar cualquier trabajo de ajuste, limpieza o mantenimiento.

Compruebe regularmente el desgaste y envejecimiento de la bolsa de recogida.

Limpie la máquina cuidadosamente después de cada uso y elimine el polvo y los residuos, repare o sustituya las piezas dañadas.

Mantenga siempre limpia la máquina, especialmente las ranuras de ventilación. No rocíe nunca el cuerpo de la máquina con agua.

No limpie la máquina ni sus componentes con disolventes, líquidos inflamables o tóxicos. Utilice únicamente un paño húmedo para la limpieza.

Asegúrese de que todas las tuercas, pernos y tornillos estén firmemente apretados para que el aparato esté siempre en condiciones de funcionamiento seguras.

Sólo un aparato revisado y mantenido con regularidad puede ser una herramienta satisfactoria. La falta de mantenimiento y cuidado puede provocar accidentes y lesiones imprevisibles.

Las reparaciones y trabajos no descritos en estas instrucciones sólo deben ser realizados por especialistas cualificados.

Utilice únicamente accesorios originales y piezas de repuesto originales. El uso de otras piezas de repuesto puede provocar accidentes al usuario. El fabricante no se hace responsable de los daños resultantes.

Si necesita accesorios o piezas de repuesto, póngase en contacto con nuestro servicio de asistencia técnica.

ALMACENAMIENTO

Guarde el aparato en un lugar seco y protegido de las heladas.

Guarde el aparato bajo llave en un lugar adecuado para protegerlo de un uso no autorizado.

Mantenga las herramientas eléctricas no utilizadas fuera del alcance de los niños.

Deje que el motor se enfríe antes de guardar el aparato en un lugar cerrado.

RESOLUCIÓN DE PROBLEMAS

Problema	Causas probables	Solución
El motor no arranca	Falta la tensión de red	Comprobar la toma, el cable, el enchufe, reparar por un electricista cualificado si es necesario.
	Cuchillo bloqueado	Comprobar cuchillos
	Botón de encendido o barra de seguridad no accionado	Siga las instrucciones de este manual.
La máquina produce fuertes vibraciones	Cuchilla desequilibrada o dañada	Sustitución de cuchillos Las reparaciones y los trabajos no descritos en estas instrucciones sólo deben ser realizados por personal cualificado.
	El perno de fijación de la cuchilla esta suelto	Compruebe el perno de fijación de la cuchilla
Acabado desigual de poca calidad	Cuchilla roma	Hacer reafilarse o sustituir los cuchillos
	Bloqueo entre la cubierta y la bolsa del colector o bolsa bloqueada	Limpie el bloqueo/la bolsa
	Ajuste de la altura de corte demasiado bajo	Aumente la altura de corte
No recolectamos pasto	Bloqueo entre la cubierta y la bolsa del colector o bolsa bloqueada	Limpie el bloqueo/la bolsa
	Bloqueo entre la cubierta y la bolsa del colector o bolsa bloqueada	Limpie el bloqueo/la bolsa
	Gras zu nass	bei trockenem Wetter mähen

ELIMINACIÓN

Evacuación y protección del medio ambiente

Si este cortasetos algún día después de haber sido utilizado de una manera intensa debe ser reemplazado o no tienen ningún uso para él por más tiempo, por favor, piense en la protección del medio ambiente. Los aparatos eléctricos, y accesorios no se deben tirar a la basura doméstica, sino que deben ser suministrados para su reciclaje o depositados en los puntos específicamente situados para ello, protegiendo el medio ambiente de acuerdo con las normas locales aplicables.



Solo para países de la EU

No deseche herramientas eléctricas en la basura doméstica.

Conforme a la directiva europea 2012/19/CE hay que reunir por separado las herramientas eléctricas y otros productos eléctricos y electrónicos que ya no sirvan y reciclarlos de forma acorde con el medio ambiente.

Alternativa de reciclaje al requerimiento de devolución: El propietario del aparato eléctrico está obligado a enviarlo de vuelta, o de forma opcional encargarse de que sea reciclado debidamente en caso de desprenderse de él. Para ello, el aparato viejo también puede ser entregado en un punto de devolución que realice una eliminación conforme a las leyes nacionales de gestión de reciclaje y residuos. Esto no afecta a los accesorios que acompañan al aparato y los elementos auxiliares que no tienen componentes eléctricos.

TECHNISCHE GEGEVENS

Elektrische grasmaaier	HERM-I-1638	HERM-I-1743
Spanning wisselakku	230 V ~ 50 Hz	230 V ~ 50 Hz
Accucapaciteit	1600 W	1700 W
Toerental n_0	3400 min ⁻¹	3500 min ⁻¹
Snijbreedte	380 mm	430 mm
Snijhoogte	30-75 mm, 5 Posities	
Volume van de opvangzak	42 l	50 l
Veiligheidsaard (Bescherming tegen druppelend water)	IPX4	
Beschermingsklasse	II	
Gewicht grasmaaier	11,5 kg	13 kg
Geluidsgegevens		
Gemeten volgens ¹⁾ EN 60335; Onzekerheid K = 3 dB (A) ²⁾ 2000/14/EG & 2005/88/EG		
Geluidsdrukniveau $L_{pA}^{1)}$	84,5 dB(A)	86dB(A)
Gemeten geluidsvermogensniveau	90,1 dB(A); K=2,2 dB(A)	94 dB(A); K=1,8 dB(A)
Geluidsvermogensniveau $L_{WA}^{2)}$	96 dB (A)	96 dB (A)
Vibratiegegevens		
Totale trillingswaarden (Vectorsom van drie richtingen) vastgesteld overeenkomstig EN 60335, Onzekerheid	K = 2,1 m/s ²	K = 2,0 m/s ²
Trillingsemisiewaarde a_h	4,1 m/s ²	3,9 m/s ²

Technische wijzigingen voorbehouden!

Waarschuwing: De aangegeven trillingsdruk geldt voor de meest gebruikelijke toepassingen van het elektrische apparaat. Wanneer het elektrische gereedschap echter voor andere doeleinden, met andere dan de voorgeschreven hulpstukken gebruikt of niet naar behoren onderhouden wordt, kan de trillingsdruk afwijken. Dit kan de waarde van de trillingsdruk over de hele werkperiode aanzienlijk verhogen.

Het trillingsniveau verandert afhankelijk van het gebruik van het elektrische gereedschap en kan in sommige gevallen boven de in deze gebruiksaanwijzing aangegeven waarde liggen.

Het trillingspeil kan voor het vergelijken van elektrische werktuigen met elkaar gebruikt worden

Hij is ook geschikt voor een voorlopige inschatting van de trillingsbelasting.

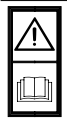
Voor een nauwkeurige inschatting van de trillingsdruk moeten ook de tijden in aanmerking worden genomen dat het apparaat uitgeschakeld is of weliswaar loopt, maar niet werkelijk in gebruik is. Dit kan de waarde van de trillingsdruk over de hele werkperiode aanzienlijk verminderen.

Bepaal extra veiligheidsmaatregelen ter bescherming van de bediener tegen de inwerking van trillingen, bijvoorbeeld: onderhoud van elektrische gereedschappen en apparaten, warmhouden van de handen, organisatie van de werkprocessen.

SYMBOLLEN



Waarschuwing / Opgelet!



Graag instructies zorgvuldig doorlezen vóórdat u de machine in gebruik neemt.

WAARSCHUWING! Graag instructies zorgvuldig doorlezen vóórdat u de machine in gebruik neemt.



Draag een veiligheidsbril!



Draag gehoorbescherming!



Draag veiligheidsschoenen met snijbescherming, antislipzolen en stalen neuzen!

IPX4 Beschermingsklasse



Waarschuwing voor weggeslingerde onderdelen
Houd andere personen op afstand, u zou door weggeslingerde vreemde voorwerpen gewond kunnen raken. De minimale veiligheidsafstand bedraagt 15 m.



Waarschuwing voor scherpe messen. De messen draaien ook na de uitschakeling nog kort na.

Verwijder de accu voordat u de instellingen van het apparaat aanpast, het apparaat schoonmaakt of onderhoud pleegt.



Houd aansluit- en verlengkabels uit de buurt van de messen.



Steek nooit handen of voeten in openingen terwijl de machine in werking is.
Waarschuwing!
Roterende messen.



Stel het apparaat niet aan regen bloot en gebruik dit niet in een vochtige of natte omgeving.



VOORZICHTIG Messen draaien na! Wachten tot alle draaiende onderdelen tot stilstand zijn gekomen.



Nominale spanning / frequentie



Nominaal ingangsvermogen



Gegarandeerd geluidsdrukniveau



Europees symbool van overeenstemming



Beschermklasse II



Beschadigde en/of verwijderde elektrische of elektronische apparaten bij de daarvoor bestemde recyclingplaatsen afleveren

VOORGESCHREVEN GEBRUIK VAN HET SYSTEEM

De accugrasmaaier is bestemd voor het maaien van kleine tot middelgrote grasvlakten bij particuliere huizen en hobbytuinen. Vanwege fysiek gevaar voor de gebruiker en overige personen mag de grasmaaier niet voor andere doeleinden ingezet worden.

WAARSCHUWING

Gevaar voor letsel

De grasmaaier mag niet gebruikt worden voor het trimmen van bosjes, heggen en struiken, voor het snijden en kleinmaken van gewassen of grasvelden, voor dakbeplantingen of balkonkasten. Verder mag de grasmaaier niet als hakselaar voor het kleinmaken van gesnoeide takken van bomen en heggen en voor het egaliseren van oneffenheden in de grond gebruikt worden.

Dit apparaat uitsluitend gebruiken voor normaal gebruik, zoals aangegeven. Bij niet naleving van de bepalingen uit de algemeen geldende voorschriften, evenals van de bepalingen uit deze gebruiksaanwijzing, kan de producent voor schaden niet aansprakelijk gesteld worden.

Er moeten altijd de in het land van toepassing geldige voorschriften opgevolgd worden.

Gebruik het apparaat niet in de buurt van ontvlambare vloeistoffen of gassen. Bij kortsluiting bestaat brand- en explosiegevaar.

VEILIGHEIDSADVIEZEN

Gebruik het apparaat pas nadat u de gebruiksaanwijzing gelezen en begrepen hebt. Maakt u zich met de bedieningselementen en het juiste gebruik van het apparaat vertrouwd.

Let op alle, in de gebruiksaanwijzing aangegeven, veiligheidsinstructies. Gedraagt u zich verantwoord tegenover andere personen. De bedienende persoon is verantwoordelijk voor ongevallen of gevaren tegenover derden.

Plaatselijke bepalingen kunnen de minimale leeftijd voor een gebruiker vastleggen.

Houd kinderen en overige personen evenals dieren tijdens het gebruik van het apparaat op afstand.

Het apparaat mag slechts door personen gebruikt worden van 16 jaar of ouder. Uitzondering hierop is het gebruik door jeugdige personen bij een beroepsopleiding ter verkrijging van vaardigheid en indien dit onder toezicht van een opleider plaats vindt.

⚠ GEVAAR

Waarschuwing Dit elektrische werktuig produceert tijdens het gebruik een elektromagnetisch veld. Dit veld kan onder bepaalde omstandigheden actieve of passieve medische implantaten beïnvloeden. Om het gevaar van ernstige of dodelijke letsels te verlagen, adviseren wij personen met medische implantaten een arts en de producent van de medische implantaat te consulteren voordat de machine wordt bediend.

⚠ WAARSCHUWING

Draag persoonlijke beschermende uitrusting.

- Bij het werken met de machine altijd een veiligheidsbril dragen.
- Draag oorbeschermers!
- Draag stevige schoenen en een lange broek.
- Draag geen wijde kleding of sierraden. Houd het haar, kleding en handschoenen ver van bewegende onderdelen omdat deze door de bewegende onderdelen gegrepen kunnen worden. Gebruik het apparaat niet, indien u op blote voeten of in open sandalen loopt.
- voor ingrepen in het mesgedeelte beschermhandschoenen dragen

Controleer zorgvuldig de plaats waar de machine wordt gebruikt en verwijder alle voorwerpen die gegrepen en/of weggeslingerd kunnen worden, zoals bijv. stenen, takken, draden, levende wezens etc.

Voor het gebruik altijd door een visuele controle vaststellen dat de maaimessen, de messchroeven en de maai-eenheid niet bot, versleten of beschadigd zijn. Versleten of beschadigde messen en schroeven vervangen om een evenwichtige loop te garanderen.

Gebruik het apparaat niet, als u moe of ziek bent of onder de invloed van drugs, alcohol of medicijnen staat.

Vermijd abnormale lichaamshoudingen. Zorg er altijd voor dat u veilig staat en het evenwicht niet verliest. Let bij het achteruitlopen op struikelgevaar!

Zorg bij het werken met de machine voor voldoende verlichting, resp. voor goede lichtomstandigheden. Gebrekkige verlichting/lichtomstandigheden betekenen een verhoogd veiligheidsrisico.

Voor zover mogelijk, vermijd gebruik van dit product op nat gras.

Loop gewoon! Niet rennen!

Zorg altijd voor een veilige positie, in het bijzonder op hellingen. Maai niet op te steile hellingen. Wees bijzonder voorzichtig, als u op hellingen van rijrichting verandert.

Wees uitzonderlijk voorzichtig, als u zich omdraait en de machine naar u toe trekt.

⚠ WAARSCHUWING

Gevaar voor letsel

De bewegende messen kunnen tot zware snijletsels, resp. het afsnijden van lichaamsdelen leiden.

- Schakel de grasmaaier altijd uit, indien deze gedragen, gekanteld of buiten de grasvlakten wordt bewogen. Wacht, tot alle draaiende onderdelen tot stilstand zijn gekomen.
- Alle beschermplaten en veiligheidsvoorzieningen moeten voor het gebruik van het apparaat correct bevestigd zijn.
- Opvangzak nooit bij draaiend apparaat afnemen.
- Start de motor enkel dan als uw voeten op een veilige afstand van de maaiwerktuigen zijn.
- Kantel bij het starten de machine niet.
- Start de machine niet, als u voor de uitwerpopening staat.
- Nooit bij een draaiend apparaat onder de kast grijpen. Houd altijd afstand van de uitwerpopening.
- Vermijd dat u de trimmer per ongeluk start. Zorg ervoor dat u altijd in de starthouding staat, wanneer u aan de startkabel trekt.
- Werkzaamheden/instellingen aan de machine alleen bij uitgeschakelde motor, uitgenomen contactsleutel en stilstaand maaimes uitvoeren.

⚠ WAARSCHUWING

Gevaar voor letsel

Uitgeslingerde stenen of aarde kunnen tot letsels leiden.

- Van de te bewerken vlakten eerst vreemde voorwerpen verwijderen.
- Let er op dat de opvangzak naar behoren is geplaatst.
- Tijdens de werkzaamheden een veiligheidsbril dragen.

Stop de machine en neem de contactsleutel uit. Wacht, tot alle draaiende onderdelen tot stilstand zijn gekomen en het apparaat afgekoeld is. Neem de sleutel er uitaltijd, als u het apparaat verlaat.

- Om een geblokkeerd mes vrij te maken.
- Voordat de grasmaaier wordt gecontroleerd, schoon-gemaakt of andere werkzaamheden aan het apparaat worden uitgevoerd.
- Als een vreemd voorwerp werd geraakt (Controleer de grasmaaier op schade. Reparaties dienen uitgevoerd te worden voordat het apparaat opnieuw in gebruik wordt genomen.).

Indien de machine abnormaal begint te vibreren, schakel dan de motor uit en zoek onmiddellijk naar de oorzaak. Vibraties zijn algemeen een waarschuwing voor een gebruiksstoring.

Het apparaat mag niet gebruikt worden, als het beschadigd is of de beschermingsinrichtingen defect zijn. Vervang versleten of beschadigde onderdelen.

De aan/uit-schakelaar en de veiligheidsschakelaar mogen niet vergrendeld worden.

Ondanks de nakoming van de gebruiksaanwijzing kunnen ook onzichtbare restrisiko's bestaan.

Ondanks het in acht nemen van de gebruiksaanwijzing kunnen ook niet zichtbare restrisiko's bestaan.

a) Zorg er voor, dat alle moeren, bouten en schroeven

stevig vastgedraaid zijn en het apparaat in veilige staat verkeerd.

- b) Controleer regelmatig de grasopvang op slijtage en veroudering.
- c) Vervang vanwege veiligheidsredenen versleten of beschadigde onderdelen.
- d) Let op dat bij machines met meerdere maaimessen de beweging van één snijmes de andere maaimessen kan doen draaien.
- e) Let er bij het instellen van de machine op, dat uw vingers niet tussen zich bewegende maaimessen en vaststaande delen van de machine beklemd raken.
- f) Laat de motor afkoelen, voordat u het apparaat in een afgesloten ruimte plaatst
- g) Let er bij het onderhoud van de maaimessen op dat, zelfs wanneer de spanningsbron is uitgeschakeld, de maaimessen bewogen kunnen worden.
- h) Vervang vanwege veiligheidsredenen versleten of beschadigde onderdelen. Gebruik alléén origineel toebehoren en originele onderdelen.

Toestel droog en vorstbestendig opslaan.

Berg het apparaat op een geschikte plaats weg, om het tegen onbevoegd gebruik te beschermen.

Laat de motor afkoelen, voordat u het apparaat in een afgesloten ruimte plaatst.

▲ VOORZICHTIG

Gezondheidsschaden, die het resultaat zijn van handen artritisingen, indien het apparaat langere tijd in gebruik is of indien niet volgens de voorschriften wordt gewerkt en onderhouden.

Vibratiedempingssysteem zijn geen gegarandeerde bescherming tegen zogenaamde „dode of witte vingers” of het carpal tunnel syndroom. Daarom moet bij een regelmatig langdurig gebruik de toestand van vingers en handwortels nauwlettend gecontroleerd worden. Indien symptomen van de bovengenoemde ziekten optreden, onmiddellijk een arts bezoeken. Om het risico van „dode of witte vingers” te verlagen, moet u uw vingers tijdens de werkzaamheden warm houden en regelmatig een pauze inlassen.

▲ VOORZICHTIG

**Gehoorschadigingen
Langer verblijf in de directe omgeving van het draaiende apparaat kan tot gehoorschadigingen leiden.
Draag oorbeschermers!**

Geluidsoverlast. Een bepaald geluidsniveau van de machine kan niet worden voorkomen. Voor regelmatige geluidsoverlast veroorzakende werkzaamheden is toestemming nodig en is beperkt tot bepaalde perioden. Houdt u zich aan de rusttijden en beperkt de dagelijkse werktijd tot een minimum. Draag zelf, evenals personen in de directe omgeving, voor persoonlijke veiligheid een geschikte gehoorbescherming.

Het geluidsdrukniveau aan de arbeidsplaats kan 80 dB (A) overschrijden. In dit geval zijn geluidsisolatiemaatregelen voor de bediener noodzakelijk (bijv. dragen van een gehoorbescherming).

Geluidsreductie! Zorg ervoor dat u bij ingebruikneming de regionaal geldende voorschriften in acht neemt.

AANSLUITING OP HET LICHTNET

▲ GEVAAR

Gebruik is alleen toegestaan met een aardlekschakelaar (RCD max. reststroom 30mA).

Controleer voor elk gebruik het apparaat, het aansluitnoer, het verlengsnoer en de stekker op beschadigingen en veroudering. Beschadigde onderdelen mogen alleen door een specialist gerepareerd worden.

Sluit de stekker van het netsnoer aan op een wandcontactdoos met een geschikte vorm, spanning en frequentie die voldoet aan de geldende voorschriften.

Houd aansluit- en verlengkabels uit de buurt van bewegende gevaarlijke onderdelen om schade te voorkomen. Gebruik alleen een spatwaterdichte verlengkabel die is goedgekeurd voor gebruik buitenshuis. De aderdoorsnede van de verlengkabel moet minstens 1,5 mm² zijn

voor kabels tot 25 m en 2,5 mm² voor kabels boven 25 m. 25 m 2,5 mm² zijn.

Sluit het apparaat alleen op het stopcontact aan als het uitgeschakeld is.

Het apparaat is alleen bedoeld voor gebruik in woningen waar de continue stroombelastbaarheid van het elektriciteitsnet

≥ 100 A per fase en worden gevoed door een distributienetwerk met een nominale spanning van 400/230V.

Neem indien nodig contact op met uw elektriciteitsbedrijf om er zeker van te zijn dat de continue stroomcapaciteit van het elektriciteitsnet op het aansluitpunt voldoende is voor het aansluiten van het apparaat.

⚠ WAARSCHUWING

GEVAAR! Elektrische schok! Gevaar voor letsel door elektrische stroom!

Gebruik het apparaat niet als het snoer of de stekker beschadigd of versleten zijn.

Als het snoer tijdens het gebruik beschadigd raakt, moet het onmiddellijk van het lichtnet worden losgekoppeld.

Raak het snoer pas aan nadat het van het lichtnet is losgekoppeld.

Sluit geen beschadigde kabel aan op de voeding en raak geen beschadigde kabel aan voordat deze is losgekoppeld van de voeding, aangezien beschadigde kabels kunnen leiden tot contact met actieve onderdelen.

ONDERHOUD

⚠ GEVAAR



Schakel het apparaat uit en haal de stekker uit het stopcontact voordat u aanpassingen, reinigings- of onderhoudswerkzaamheden uitvoert.

Controleer de opvangzak regelmatig op slijtage en veroudering.

Reinig het apparaat zorgvuldig na elk gebruik en verwijder stof en resten, repareer of vervang beschadigde onderdelen.

Houd de machine altijd schoon, vooral de ventilatiesleuven. Spuit nooit water op het apparaat!

OPSLAG

Bewaar het apparaat op een droge plaats, beschermd tegen vorst.

Vergrendel het apparaat op een geschikte plaats om het te beschermen tegen ongeoorloofd gebruik.

Reinig het apparaat en zijn onderdelen niet met oplosmiddelen, ontvlambare of giftige vloeistoffen. Gebruik voor het schoonmaken alleen een vochtige doek.

Zorg ervoor dat alle moeren, bouten en schroeven stevig vastzitten, zodat het apparaat altijd veilig werkt.

Alleen een regelmatig onderhouden en goed onderhouden apparaat kan een bevredigend hulpmiddel zijn. Gebrek aan onderhoud en zorg kan leiden tot onvoorziene ongelukken en verwondingen.

Reparaties en werkzaamheden die niet in deze handleiding worden beschreven, mogen alleen door gekwalificeerd vakpersoneel worden uitgevoerd.

Gebruik alleen originele accessoires en originele reserveonderdelen. Het gebruik van andere reserveonderdelen kan leiden tot ongelukken voor de gebruiker. De fabrikant is niet aansprakelijk voor schade die hieruit voortvloeit.

Als je accessoires of reserveonderdelen nodig hebt, neem dan contact op met onze serviceafdeling.

Houd ongebruikt elektrisch gereedschap buiten het bereik van kinderen.

Laat de motor afkoelen voordat u het apparaat opbergt in een gesloten ruimte.

OPLOSSEN VAN PROBLEMEN		
Storing	Oorzaak	Oplossing
De motor start niet	Netspanning ontbreekt	Controleer stopcontact, kabel, snoer, stekker, repareer indien nodig door een gekwalificeerde elektricien
	Mes geblokkeerd	Messen controleren
	Inschakelknop, resp. veiligheidsbeugel werd niet bediend	Neem de instructies in deze handleiding in acht.
Onrustig draaien, sterk vibreren	Mes beschadigd	Mes vervangen. Reparaties en werkzaamheden die niet in deze handleiding worden beschreven, mogen alleen door gekwalificeerd personeel worden uitgevoerd.
	Mes los	Opname van het mes controleren en vastzetten
Slechte maai-/opvangprestatie	Mes bot	Messen laten naslijpen of vervangen
	Opvangkorf is verstopt	Grasopvangzak leegmaken
	Niet aangepaste maaihoogte.	Instelling van de maaihoogte
Gras wordt niet verzameld	Kanaal verstopt	Uitwerpkanaal schoonmaken
	Grasopvangzak vol	Grasopvangzak leegmaken
	Gras te nat	Bij droog weer maaien

AFVOER

 Wanneer uw apparaat op zeker moment niet meer te gebruiken is of wanneer u het niet meer nodig heeft, gooi het apparaat dan nooit weg bij het gewone huis-, tuin- en keukenafval, maar verwijder het overeenkomstig de milieuvorschriften.

Bied het apparaat bij een recyclingbedrijf aan. Kunststof onderdelen en metalen onderdelen kunnen hier worden gescheiden en voor hergebruik geschikt worden gemaakt. Informatie hierover kunt u ook krijgen bij uw gemeente.

Batterijen horen niet thuis bij het huisvuil. Als consument

bent u verplicht om gebruikte batterijen of accu's terug te geven. Aan het einde van de levensduur van uw apparaat moeten de batterijen of accu's worden verwijderd en gescheiden worden afgevoerd. U kunt uw oude batterijen en accu's inleveren bij de lokale inzamelpunten van uw gemeente of afgeven bij uw handelaar of verkooppunt.

Verwijder accu's in een ontladen toestand. Wij adviseren de polen met een plakband af te dekken om kortsluiting te voorkomen. Open de accu niet.

TECHNICKÉ ÚDAJE		
Elektrický grasmaaier	HERM-I-1638	HERM-I-1743
Jmenovité napětí / frekvence	230 V ~ 50 Hz	230 V ~ 50 Hz
Jmenovitý příkon	1600 W	1700 W
Volnoběžné otáčky n_0	3400 min ⁻¹	3500 min ⁻¹
Šířka řezu	380 mm	430 mm
Výška řezu	30-75 mm, 5 Pozice	
Objem sběrného vaku	42 l	50 l
Třída ochrany (ochrana proti stříkající vodě ze všech stran)	IPX4	
Třída ochrany	II	
Hmotnost sekačky na trávu	11,5 kg	13 kg
Údaje o hlučnosti		
Změřeno podle ¹⁾ EN 60335; Kolísavost K = 3 dB (A) ²⁾ 2000/14/ EG & 2005/88/EG		
Hladina akustického tlaku L_{pA} ¹⁾	84,5 dB(A)	86dB(A)
Naměřená hladina akustického výkonu	90,1 dB(A); K=2,2 dB(A)	94 dB(A); K=1,8 dB(A)
Zaručená hladina akustického výkonu L_{WA} ²⁾	96 dB (A)	96 dB (A)
Údaje o vibraci		
Celkové hodnoty chvění (Vektorový součet tří směrů) y+příslušně zjištěno EN 60335, Kolísavost K = 2,0 m/s ²	K = 2,1 m/s ²	K = 2,0 m/s ²
Hodnota vibračních emisí a_n	4,1 m/s ²	3,9 m/s ²

Technické změny vyhrazeny.

VAROVÁNÍ: Uvedená úroveň chvění představuje hlavní účely použití elektrického nářadí. Jestliže se ale elektrické nářadí používá pro jiné účely, s odlišnými nástroji nebo s nedostatečnou údržbou, může se úroveň chvění odlišovat. To může značně zvýšit zatížení chvěním během celé pracovní doby.


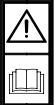


Skutečná hladina vibrací se může v závislosti na typu a způsobu použití lišit od hodnoty uváděné v těchto pokynech. Hladina vibrací se může použít pro vzájemné porovnání elektrických přístrojů.


Hodí se i pro předběžné posouzení zatížení vibracemi.

Kvůli přesnému odhadu zatížení vibracemi v průběhu určité pracovní doby by se měly zohlednit rovněž časy, ve kterých je přístroj vypnutý nebo sice běží, ale ve skutečnosti není v nasazení. To může značně redukovat objem zatížení vibracemi v průběhu celé pracovní doby.


Stanovte doplňková bezpečnostní opatření pro ochranu obsluhy před účinky vibrací jako například: technická údržba elektrického nářadí a přístrojů, udržování teploty rukou, organizace pracovních procesů.

SYMBOLY

-  Výstraha/pozor!
-  Přečtěte si návod k obsluze!
Všechny bezpečnostní pokyny a instrukce uschovejte pro budoucí použití.
-  Používejte ochranné brýle!
-  Používejte ochranu sluchu!

 Noste bezpečnostní obuv s ochranou proti proříznutí, protiskluzovou podrážkou a ocelovou špičkou!

IPX4 Třída ochrany

 Výstraha před odmrštěnými předměty
Z důvodu vymrštování cizích těles nepouštějte do blízkosti jiné osoby.



Pozor - ostré nože
Dávejte pozor na prsty a nohy.
Před prováděním údržby, seřizování a čištění nebo pokud je kabel zamotaný nebo poškozený, spotřebič vypněte a odpojte síťovou zástrčku.



Připojovací a prodlužovací kabely udržujte mimo dosah lopatek.



Nikdy nevládejte ruce nebo nohy do otvorů, pokud je stroj v provozu.
Pozor!
Rotující nože.



Chraňte před vlhkostí.
Nevystavujte přístroj dešti a nepoužívejte jej v mokřem nebo vlhkém prostředí.



POZOR nože běží! Počkejte, až se všechny rotující části zastaví.



Jmenovité napětí / frekvence



Jmenovitý příkon



Hladina akustického výkonu



Označení shody CE



Elektrické nářadí třídy ochrany II.



Vadná elektrická nebo elektronická zařízení a/ nebo zařízení vyžadující likvidaci je třeba odevzdat v určených recyklačních střediscích.

POUŽITÍ V SOULADU S URČENÍM

Akumulátorová sekačka na trávu je určena k sekání malých až střední travních ploch v soukromých zahradách u domu nebo na hoby zahradách. Z důvodu fyzického ohrožení uživatele a jiných osob se sekačka na trávu nesmí používat pro jiné účely.

VAROVÁNÍ

nebezpečí poranění

Sekačka se nesmí používat k sekání keřů, živých plotů a houští, k sekání a mulčování popínavých rostlin nebo trávníků na střeších nebo v balkonových truhlících. Dále se nesmí sekačka používat jako drtič k mulčování odězků stromů a živých plotů ani k zarovnávaní nerovností půdy.

Toto zařízení lze používat jen pro uvedený účel. Při nedodržení ustanovení z obecně platných předpisů a ustanovení z tohoto návodu nelze výrobce činit odpovědným za škody.

Upozorňujeme, že použití zařízení může být omezeno národními předpisy. Je nutné dodržovat předpisy platné v zemi používá vozíku.

Nepoužívejte zařízení v blízkosti hořlavým kapalin nebo plynů. Při zkratku hrozí nebezpečí požáru a exploze.

BEZPEČNOSTNÍ UPOZORNĚNÍ

Čerpadlo použijte teprve po pozorném přečtení a porozumění návodu k obsluze. Seznamte se s ovládacími prvky a správným použitím přístroje.

Dodržujte všechny v návodu uvedené bezpečnostní pokyny. Chovejte se zodpovědně vůči třetím osobám. Obsluha je odpovědná za nehody či nebezpečí vůči třetím osobám.

Místní ustanovení mohou stanovit minimální věk uživatele.

Děti a ostatní osoby i zvířata držte během používání přístroje v bezpečné vzdálenosti.

Na přístroji smí pracovat jen osoby, jež dosáhly 16 let. Výjimku představuje využití mladistvých, pokud se toto děje během profesního vzdělávání za účelem dosažení dovednosti pod dohledem školitele

NEBEZPEČÍ

Varování: Toto elektrické nářadí generuje během provozu elektromagnetické pole. Toto pole může za určitých okolností narušit funkci aktivních nebo pasivních lékařských implantátů. Aby se snížilo riziko vážného nebo smrtelného úrazu, doporučujeme osobám s lékařskými implantáty, aby věc konzultovali se svým lékařem a výrobcem zdravotnického implantátu, než budou obsluhovat stroj.

VAROVÁNÍ**Noste osobní ochranné vybavení.**

- Při práci se strojem neustále nosit ochranné brýle.
- Používejte chrániče sluchu!
- Noste pevnou obuv a dlouhé kalhoty.
- Nenoste volný oděv nebo šperky. Vlasy, oděv a rukavice je nutné mít mimo dosah pohyblivých částí, protože by mohly být zachyceny pohyblivými se díly. Nepoužívejte zařízení, když jdete naboso nebo v otevřených sandálech.
- Pro činnosti v oblasti nožů používejte ochranné rukavice

Zkontrolujte pečlivě terén, na kterém se bude stroj používat, a odstraňte všechny předměty, které by stroj mohl uchopit a vymrštit, jako např. kameny, větve, dráty, živé tvory apod.

Před použitím vždy vizuálně zkontrolujte, že nožová lišta, šrouby nožů a sekací jednotka nejsou tupé, opotřebené nebo poškozené. Opotřebené nebo poškozené nože a šrouby vyměňte, aby bylo zajištěno vyvážení.

Přístroj nepoužívejte, jste-li unavení, nemocní, pod vlivem drog, alkoholu nebo léků.

Vyhňte se abnormálnímu držení těla. Zaujměte stabilní postoj a neustále udržujte rovnováhu. Pozor při chůzi pozpátku, nebezpečí zakopnutí!

Při práci s přístrojem vždy zajištěte dostatečné osvětlení, resp. dobré světelné poměry. Špatné osvětlení/ světelné poměry představují velké bezpečnostní riziko.

Pokud je to možné, vyhněte se používání výrobku na mokré trávě.

Chodte! Neběhejte!

Dbejte na bezpečný postoj, především na svazích. Neseďte na příliš strmých svazích. Buďte zvláště opatrní, když měníte směr jízdy na svazích.

Buďte maximálně opatrní, pokud se otáčíte a stroj táhne- te k sobě.

VAROVÁNÍ**nebezpečí poranění****Rotující nože mohou vést k těžkým úrazům pořezáním, resp. k úřiznutí částí těla.**

- Sekačku vypněte vždy, když ji přenášíte, nakláníte nebo se pohybujete mimo travnaté plochy. Počkejte, až se všechny rotující díly zastaví.
- Všechny ochranné kryty musejí být pro provoz přístroje správně upevniny.
- Nikdy nesundávejte sběrný vak, když přístroj běží.
- Motor spusťte až tehdy, jsou-li Vaše nohy v bezpečné vzdálenosti od řezných nástrojů.
- Stroj při spouštění nenaklápějte.
- Stroj nespouštějte, pokud stojíte před vyhadzovacím otvorem.
- Nikdy nesahejte pod těleso skříně, když přístroj běží. Udržujte vždy odstup od vyhadzovacího otvoru.
- Zabraňte náhodnému nastartování. Postavte se do startovací pozice, když taháte za startovací lanko.
- Práce / nastavení na přístroji provádějte jen s vypnutým motorem, vytaženým kontaktním klíčem a když řezný nůž stojí.

VAROVÁNÍ**nebezpečí poranění****Vymršťované kameny nebo zemina mohou vést k poraněním.**

- Před sekáním prohledejte, zda nejsou na obráběné ploše cizí tělesa.
- Dávejte pozor, aby byl sběrný vak řádně zavěšený.
- Během práce noste ochranné brýle.

Zastavte stroj a vytáhněte kontaktní klíč. Počkejte až se všechny rotující díly zastaví, a zařízení vychladne. Vyjměte klíč vždy, když opustíte zařízení.

- Aby se uvolnil zablokovaný nůž.
- Než sekačku zkontrolujete, proveďte její vyčištění nebo jiné práce.
- Když zachytíte cizí těleso, zkontrolujte, zda se sekačka nepoškodila. Než přístroj opět uvedete do provozu, musí se provést oprava..

Pokud začne agregát nezvykle vibrovat, vypněte motor a ihned vyhledejte příčinu. Vibrace jsou obecně varováním před provozní poruchou.

Přístroj se nesmí používat, pokud je poškozený nebo jsou vadná bezpečnostní zařízení. Opatřebené a poškozené díly vyměňte.

Zapínač/vypínač a bezpečnostní spínač se nesmí zamýkat.

I přes dodržování provozního návodu mohou existovat také skrytá zbytková rizika.

⚠ POZOR

Poškození zdraví vyplývající z vibrací rukou a paží, pokud se zařízení používá delší dobu, nebo není řádně vedené a vyhodnocené.

Systemy tlumení vibrací nejsou žádnou garantovanou ochranou proti bílé nemoci prstů nebo syndromu karpálního tunelu. Proto je nutné při pravidelném dlouhodobém používání přístroje bedlivě sledovat stav prstů a zápěstí. Pokud se objeví příznaky výše uvedených nemocí, vyhledejte okamžitě lékaře. Aby se snížilo riziko „bílé nemoci prstů“, udržujte své ruce během práce teplé a dělejte pravidelné přestávky.

⚠ POZOR

**Poškození sluchu
Delší pobyt v bezprostřední blízkosti běžícího přístroje může způsobit poškození sluchu. Používejte chrániče sluchu!**

Při používání tohoto přístroje se nedá předejít určitému hlukovému zatížení. Práce spojené s intenzivním hlukovým zatížením provádějte v dovolených a k tomu určených časech. Dodržujte doby klidu a trvání práce omezte na nejnutnější dobu. K vaší osobní ochraně a ochraně osob, které se nacházejí v blízkosti, používejte vhodnou ochranu sluchu.

Základní informace o hlučnosti stroje: Hladina akustického tlaku v místě obsluhy může překročit 80 dB(A). V tomto případě se doporučuje používat osobní ochranné prostředky na ochranu sluchu (např. chrániče sluchu).

Pozor: Ochrana proti hluku! Dodržujte při spuštění do provozu regionální předpisy.

PŘIPOJENÍ K SÍTI

⚠ NEBEZPEČÍ

Provoz je povolen pouze s proudovým chráničem (RCD max. reziduální proud 30mA).

Před každým použitím zkontrolujte spotřebič, přívodní kabel, prodlužovací kabel a zástrčku, zda nejsou poškozené a zastaralé. Poškozené části smí opravovat pouze odborník.

Zástrčku napájecího kabelu připojte do zásuvky vhodného tvaru, napětí a frekvence, která odpovídá platným předpisům.

Připojovací a prodlužovací kabely udržujte mimo dosah pohyblivých nebezpečných částí, aby nedošlo k jejich poškození.

Používejte pouze prodlužovací kabel odolný proti stříkající vodě, schválený pro venkovní použití. Průřez žil prodlužovacího kabelu musí být minimálně 1,5 mm² u kabelů do 25 m a 2,5 mm² u kabelů nad 25 m. V případě, že se jedná o kabely s délkou do 25 m, musí být průřez prodlužovacího kabelu minimálně 1,5 mm².

25 m 2,5 mm².
Přístroj připojujte do zásuvky pouze tehdy, když je vypnutý.

Spotřebič je určen k použití pouze v objektech, kde je trvalá proudová zatížitelnost elektrické sítě následující >=100 A na fázi a jsou napájeny z distribuční sítě se jmenovitým napětím 400/230 V.

V případě potřeby se poraďte s dodavatelem elektrické energie společností dodávající elektřinu, abyste se ujistili, že trvalá proudová zatížitelnost sítě v místě připojení je dostatečná pro připojení spotřebiče.

⚠ VAROVÁNÍ

NEBEZPEČÍ! Úraz elektrickým proudem! Nebezpečí úrazu elektrickým proudem!

Nepoužívejte spotřebič, pokud je kabel nebo zástrčka poškozená nebo opotřebovaná.

Pokud se kabel během používání poškodí, je nutné jej okamžitě odpojit od elektrické sítě. Dokud není kabel odpojen od elektrické sítě, nedotýkejte se ho.

Poškozený kabel nepřipojujte k napájecímu zdroji a nedotýkejte se poškozeného kabelu, dokud nebyl odpojen od napájecího zdroje, protože poškozený kabel může vést ke kontaktu s aktivními částmi.

ÚDRŽBA

⚠ NEBEZPEČÍ



Před jakýmkoli nastavováním, čištěním nebo údržbou spotřebič vypněte a odpojte od napájení.

Pravidelně kontrolujte, zda není sběrný vak opotřebovaný a nestárne.

Po každém použití stroj pečlivě vyčistěte a odstraňte prach a zbytky, poškozené díly opravte nebo vyměňte. Vždy udržujte stroj v čistotě, zejména větrací otvory. Nikdy nestríkejte na tělo stroje vodu!

Stroj a jeho součásti nečistěte rozpouštědly, hořlavými nebo toxickými kapalinami. K čištění používejte pouze vlhký hadřík.

Dbejte na to, aby byly všechny matice, šrouby a vruty pevně utaženy, aby byl spotřebič vždy v bezpečném

provozním stavu.

Pouze pravidelně servisovaný a dobře udržovaný spotřebič může být uspokojivým nástrojem. Nedostatečná údržba a péče může vést k nepředvídatelným nehodám a zraněním.

Opravy a práce, které nejsou popsány v tomto návodu, smí provádět pouze kvalifikovaní odborníci.

Používejte pouze originální příslušenství a originální náhradní díly. Použití jiných náhradních dílů může vést k nehodám uživatele. Výrobce neručí za případné škody z toho vyplývající.

Pokud potřebujete příslušenství nebo náhradní díly, obraťte se na naše servisní oddělení.

SKLADOVÁNÍ

Přístroj skladujte na suchém místě chráněném před mrazem.

Přístroj uzamkněte na vhodném místě, aby byl chráněn před neoprávněným použitím.

Nepoužívané elektrické nářadí uchovávejte mimo dosah dětí.

Před uložením přístroje v uzavřené místnosti nechte motor vychladnout.

ODSTRANĚNÍ PORUCHY

Porucha	Příčina	Odstranění
Motor nestartuje	Chybějící síťové napětí	Zkontrolujte zásuvku, kabel, kabel, zástrčku, v případě potřeby proveďte opravu kvalifikovaným elektrikářem.
	Zablokovaný nůž	Kontrola nožů
	Není ovládan hlavní spínač, resp. bezpečnostní oblouk	Dodržujte pokyny uvedené v tomto návodu k použití.
Neklidný chod, silná vibrace	Je poškozený nůž	Vyměňte nůž
	Nůž je volný	Zkontrolujte upínání nože a utáhněte ho
Špatný výkon sekání/ záchytný	Nůž je tupý	Nechte nůž nabrousit nebo vyměnit
	Sběrný koš je ucpaný	Vyprázdněte sběrný vak
	Neupravená výška řezu	Nastavte výšku řezu
Tráva se nesbírá	Ucpaný kanál	Vyčistěte vyhazovací kanál
	Plný sběrný koš	Vyprázdněte sběrný vak
	Příliš mokrá tráva	seče za suchého počasí

LIKVIDACE

Pokud by se vaše zařízení někdy v budoucnu stalo nepotřebným nebo byste jej již nepotřebovali, nelikvidujte jej společně s domácím odpadem, ale zlikvidujte jej způsobem šetrným k životnímu prostředí.

Samotné zařízení odevzdejte na příslušném sběrném/ recyklačním místě. Tímto způsobem lze oddělit plastové a kovové části a recyklovat je. Informace týkající se likvidace materiálů a zařízení získáte na místní správě.

TECHNICKÉ ÚDAJE

Elektrická kosačka na trávu	HERM-I-1638	HERM-I-1743
Menovité napätie / frekvencia	230 V ~ 50 Hz	230 V ~ 50 Hz
Menovitý príkon	1600 W	1700 W
Voľnobežné otáčky n_0	3400 min ⁻¹	3500 min ⁻¹
Šírka rezu	380 mm	430 mm
Výška rezu	30-75 mm, 5 position	
Objem zberného vreca	42 l	50 l
Trieda ochrany (ochrana proti striekajúcej vode zo všetkých strán)	IPX4	
Trieda ochrany	II	
Hmotnosť kosačky na trávu	11,5 kg	13 kg
Údaje o hlučnosti		
Merané podľa ¹⁾ EN 60335; Kolísavosť $K = 3$ dB (A) ²⁾ 2000/14/ EG & 2005/88/EG		
Hladina akustického tlaku L_{pA} ¹⁾	84,5 dB(A)	86dB(A)
Nameraná hladina akustického výkonu	90,1 dB(A); $K=2,2$ dB(A)	94 dB(A); $K=1,8$ dB(A)
Garantovaná hladina akustického výkonu L_{WA} ²⁾	96 dB (A)	96 dB (A)
Údaje o vibráciach		
Celkové hodnoty vibrácií (Vektorový súčet troch smerov) príslušne zistené EN 60335, Kolísavosť	$K = 2,1$ m/s ²	$K = 2,0$ m/s ²
Hodnota vibračných emisií a_h	4,1 m/s ²	3,9 m/s ²

Technické zmeny vyhradené.

POZOR: Uvedená úroveň vibrácií reprezentuje hlavné aplikácie elektrického náradia. Ak sa však elektrické náradie používa pre iné aplikácie, s odlišnými vloženými nástrojmi alebo s nedostatočnou údržbou, môže sa úroveň vibrácií líšiť. Toto môže kmitavé namáhanie v priebehu celej pracovnej doby podstatne zvýšiť.

Skutočná hladina vibrácií sa môže v závislosti na type a spôsobe použitia líšiť od hodnoty uvádzanej v týchto pokynoch. Hladina vibrácií sa môže použiť na vzájomné porovnanie elektrických prístrojov.

Hodí sa aj na predbežné posúdenie kmitavého namáhania.

Kvôli presnému odhadu zaťaženia vibráciami počas určitej pracovnej doby by sa mala zohľadniť tiež doba, počas ktorej je prístroj vypnutý alebo beží an voľnobeh. Toto môže značne redukovať objem zaťaženia vibráciami v priebehu celej pracovnej doby.

Stanovte dodatočné bezpečnostné opatrenia pre ochranu obsluhy pred účinkami vibrácií, ako napríklad: údržba elektrického náradia a prístrojov, udržiavanie teploty rúk, organizácia pracovných procesov.

SYMBOLY



Výstraha/pozor!



Prečítajte si návod na obsluhu!
Všetky bezpečnostné pokyny a inštrukcie uschovajte na budúce použitie.



Noste ochranné okuliare!



Používajte ochranu sluchu!



Noste bezpečnostnú obuv s ochranou proti porazeniu, protišmykovou podrážkou a ocelovou špičkou!

IPX4

Trieda ochrany



Výstraha pred odmrštenými predmetmi
Z dôvodu vymršťovania cudzích telies nepúšťajte do blízkosti iné osoby.



Pozor - ostré nože
Udržujte prsty a nohy mimo dosahu.
Pred vykonávaním údržby, nastavovania a čistenia alebo ak je kábel zamotaný alebo poškodený, spotrebič vypnite a odpojte sieťovú zástrčku.



Pripojovacie a predĺžovacie káble držte mimo lopatiek.



Nikdy nevkładajte ruky alebo nohy do otvorov, keď je stroj v prevádzke.
Varovanie!
Rotujúce nože.



POZOR Nože dobiehajú! Počkajte, až sa všetky otáčajúce sa časti zastavia.



Chrániť pred vlhkosťou.
Nevystavujte stroj dažďu.



Menovité napätie / frekvencia



Menovitý príkon



Hladina akustického výkonu



Označenie zhody CE



Trieda ochrany II.



Poškodené elektrické alebo elektronické zariadenia a/alebo zariadenia, ktoré si vyžadujú likvidáciu, sa musia odovzdať v určených recyklačných strediskách.

POUŽITIE V SÚLADE S URČENÍM

Akumulátorová kosačka na trávu je určená na kosenie malých až stredných trávnatých plôch v súkromných záhradách pri dome alebo na hoby záhradách. Z dôvodu fyzického ohrozenia užívateľa a iných osôb sa kosačka na trávu nesmie používať na iné účely.

⚠ POZOR

Nebezpečenstvo poranenia

Kosačka sa nesmie používať na kosenie kríkov, živých plotov a húštiny, na kosenie a mulčovanie popínavých rastlín alebo trávnikov na strechách alebo v balkónových hrantíkoch. Ďalej sa nesmie kosačka používať ako drvič na mulčovanie odrezkov stromov a živých plotov ani na zarovnávanie nerovnosti pôdy.

Tento prístroj sa smie používať len v súlade s uvedenými predpismi. Pri nedodržaní ustanovení všeobecne platných predpisov a ustanovení z tohto návodu nie je možné výrobcu považovať za zodpovedného za škody.

Pozor! Predpisy vo vašej krajine môžu obmedzovať používanie tohto stroja. Je nutné dodržiavať predpisy platné v krajine používania vozíka.

Nepoužívajte zariadenie v blízkosti horľavých kvapalín alebo plynov. Pri skrate hrozí nebezpečenstvo požiaru a explózie.

BEZPEČNOSTNÉ POKYNY

Čerpadlo použite až po pozornom prečítaní a porozumení návodu na obsluhu. Oboznámte sa s ovládacími prvkami a správnym použitím prístroja.

Dodržiňte všetky bezpečnostné pokyny uvedené v návode. Správajte sa zodpovedne voči tretím osobám. Obsluha je zodpovedná za nehody či nebezpečenstvo voči tretím osobám.

Nikdy nedovoľte deťom obsluhovať kosačku, a ani osobám, ktoré sa dôkladne neoboznámili s obsluhou kosačky pomocou tohto návodu na obsluhu.

Miestne ustanovenia môžu stanoviť minimálny vek užívateľa.

Deti a ostatné osoby aj zvieratá držte počas používania prístroja v bezpečnej vzdialenosti.

Na prístroji smú pracovať len osoby, ktoré dosiahli 16 rokov. Výnimku predstavuje využitie mladistvých, ak sa toto deje počas profesijného vzdelávania s cieľom dosiahnutia zručností pod dohľadom školiteľa.

⚠ NEBEZPEČENSTVO

Varovanie: Toto elektrické náradie generuje počas prevádzky elektromagnetické pole. Toto pole môže za určitých okolností narušiť funkciu aktívnych alebo pasívnych lekárskeho implantátov. Aby sa znížilo riziko vážneho alebo smrteľného úrazu, odporúčame osobám s lekáskymi implantátmi, aby vec konzultovali so svojím lekárom a výrobcom zdravotníckeho implantátu, skôr ako budú obsluhovať stroj.

⚠ POZOR**Používajte osobné ochranné prostriedky.**

- Pri práci so strojom vždy noste ochranné okuliare.
- Používajte ochranu sluchu!
- Noste pevnú obuv a dlhé nohavice.
- Nenoste voľný odev alebo šperky. Vlasy, odev a rukavice je nutné mať mimo dosahu pohyblivých častí, pretože by mohli byť zachytené pohybujúcimi sa dielmi. Nepoužívajte zariadenie, keď idete naboso alebo v otvorených sandáloch.
- Pri zásahoch v oblasti noža noste ochranné rukavice.

Skontrolujte starostlivo terén, na ktorom sa bude stroj používať a odstráňte všetky predmety, ktoré by stroj mohol zachytiť a vyvrátiť, ako napr. kamene, vetvy, drôty a pod.

Pred použitím vždy vizuálne skontrolujte, či nožová lišta, skrutky nožov a sekacia jednotka nie sú tupé, opotrebované alebo poškodené. Opatrebované alebo poškodené nože a skrutky vymeňte, aby sa zaistilo vyváženie.

Prístroj nepoužívajte, ak ste unavení, chorí, pod vplyvom drog, alkoholu alebo liekov.

Vyhňte sa abnormálnemu držaniu tela. Zaujmite stabilný postoj a neustále udržiavajte rovnováhu. Pozor pri chôdzi pospiatky, nebezpečenstvo zakopnutia!

Pri práci s prístrojom vždy zaistíte dostatočné osvetlenie, resp. dobré svetelné pomery. Zlé osvetlenie/svetelné pomery predstavujú veľké bezpečnostné riziko.

Ak je to možné, vyhňte sa používaniu výrobku na mokrej tráve.

Chodte! Nebehaajte!

Dbajte na bezpečný postoj, predovšetkým na svahoch. Nekoste na príliš strmých svahoch. Buďte zvlášť opatrní, keď meníte smer jazdy na svahoch.

Rotačné stroje s kolesami sa musia pohybovať na svahu krížom cez svah, nikdy nie hore/dolu kopcom.

Buďte maximálne opatrní, ak sa otáčate a stroj ťaháte k sebe.

⚠ POZOR**Nebezpečenstvo poranenia****Rotujúce nože môžu viesť k ťažkým úrazom porezaním, resp. k odrezaniu častí tela.**

- Kosačku vypnite vždy, keď ju prenášate, nakláňate alebo sa pohybujete mimo trávinatej plochy. Počkajte, až sa všetky rotujúce diely zastavia.
- Prevádzka prístroja je povolená iba so správne pripojenými všetkými ochrannými plechmi a všetkými ochrannými zariadeniami.
- Nikdy neskladajte zberný vak, keď prístroj beží.
- Motor spustite až vtedy, ak sú vaše nohy v bezpečnej vzdialenosti od rezných nástrojov.
- Stroj pri spúšťaní nenakláňajte.
- Stroj nespúšťajte, ak stojíte pred vyhadzovacím otvorom.
- Nikdy nesiahajte pod teleso skrine, keď prístroj beží. Udržujte vždy odstup od vyhadzovacieho otvoru.
- Vyhňte sa štartu nedopatrením. Keď zatiahnete za lanko štartéra, musíte sa vždy nachádzať vo štartovacej polohe.
- Práce/nastavenia na prístroji vykonávajú len s vypnutým motorom, vytiahnutým kontaktným kľúčom a keď rezný nôž stojí.

⚠ POZOR**Nebezpečenstvo poranenia****Vymršťované kamene alebo zemina môžu viesť k poraniam.**

- Pred kosným prehľadajte, či nie sú na obrábanej ploche cudzie telesá.
- Dávajte pozor, aby bol zberný vak riadne zavesený.
- Počas práce noste ochranné okuliare.

Zastavte stroj a vytiahnite kontaktný kľúč. Počkajte až sa všetky rotujúce diely zastavia a zariadenie vychladne. Vyberte kľúčvzdý, keď opustíte zariadenie.

- Aby sa uvoľnil zablokovaný nôž.
- Skôr, ako kosačku skontrolujete, vykonajte jej vyčistenie alebo iné práce.
- Keď zachytíte cudzie teleso, skontrolujte, či sa kosačka nepoškodila. Skôr, ako prístroj opäť uvediete do prevádzky, musia sa vykonať opravy..

Ak začne agregát nezvykle vibrovať, vypnite motor a ihneď vyhľadajte príčinu. Vibrácie sú všeobecne varovaním pred prevádzkovou poruchou.

Prístroj sa nesmie používať, ak je poškodený alebo sú chybné bezpečnostné zariadenia. Opatrebované a poškodené diely vymeňte.

Zapínač/vypínač a bezpečnostný spínač sa nesmú aretovať.

Pri práci s týmto prístrojom nepoužívajte žiadne prídavné diely okrem tých, ktoré odporúčame. V opačnom prípade môže obsluhujúci používateľ alebo nezúčastnené osoby v jeho blízkosti utrpieť závažné poranenia, popr. môže dôjsť k poškodeniu prístroja.

Aj napriek dodržiavaniu prevádzkového návodu môžu existovať aj skryté zvyškové riziká.

⚠ POZOR

Hroziace poškodenie zdravia vyplývajúce z vibrácií rúk a paží, ak sa zariadenie používa dlhší čas, alebo nie je riadne nastavené a vyhodnotené.

Systémy tlmenia vibrácií nie sú garantovanou ochranou proti bielej chorobe prstov alebo syndrómu karpálneho tunela. Preto je nutné pri pravidelnom dlhodobom používaní prístroja dôkladne sledovať stav prstov a zápästia. Ak sa objavia príznaky vyššie uvedených chorôb, vyhladajte okamžite lekára. Aby sa znížilo riziko „bielej choroby prstov“, udržiavajte svoje ruky počas práce teplé a robte pravidelné prestávky.

⚠ POZOR

Poškodenie sluchu
Dlhší pobyt v bezprostrednej blízkosti bežiaceho prístroja môže spôsobiť poškodenie sluchu. Používajte ochranu sluchu!

Údaje o emisiách hluku podľa zákona o produktovej bezpečnosti (nemecký zákon ProdSG), resp. podľa ES smernice o strojových zariadeniach: Hladina akustického tlaku na pracovisku môže prekračovať 80 dB (A). V takomto prípade je potrebné zrealizovať opatrenia na ochranu obsluhy pred hlukom (napr. vo forme nosenia ochrany sluchu).

Majte prosím na pamäti: Tento prístroj sa nesmie podľa nemeckej vyhlášky o strojovom hluku zo septembra 2002 používať v obytných zónach počas nedele a dní odpočinku a ani počas pracovných dní v čase od 20:00 hod. do 7:00 hod.

Na dôvažok platí zákaz prevádzky v nasledovné doby dňa: od 7:00 hod. do 9:00 hod., od 13:00 hod. do 15:00 hod. a od 17:00 do 20:00 hod. Pozor: Chráňte sa pred hlukom!

Zohľadnite taktiež predpisy, ktoré vo vašej krajine upravujú ochranu pred hlukom!

SIETOVÉ PRIPOJENIE**⚠ NEBEZPEČENSTVO**

Prevádzka je povolená len s prúdovým chráničom (RCD max. reziduálny prúd 30 mA).

Pred každým použitím skontrolujte, či spotrebič, prírodný kábel, predlžovací kábel a zástrčka nie sú poškodené a či nie sú staršie. Poškodené časti môže opravovať len odborník.

Zástrčku napájacieho kábla pripojte do zásuvky s vhodným tvarom, napätím a frekvenciou, ktorá zodpovedá platným predpisom.

Pripojovacie a predlžovacie káble udržiavajte mimo dosahu pohyblivých nebezpečných častí, aby ste zabránili ich poškodeniu.

Používajte iba predlžovací kábel odolný voči striekajúcej vode, schválený na použitie vo vonkajšom prostredí. Prierez žíl predlžovacieho kábla musí byť minimálne 1,5 mm² pre káble do 25 m a 2,5 mm² pre káble nad 25 m 2,5 mm².

Zariadenie pripájajte do zásuvky len vtedy, keď je vypnuté.

Spotrebič je určený na používanie len v objektoch, v ktorých je trvalá prúdová zaťažiteľnosť elektrickej siete ≥ 100 A na fázu a sú napájané z distribučnej siete s novitým napätím 400/230 V.

V prípade potreby sa poraďte s dodávateľom elektrickej energie

dodávateľom elektrickej energie, aby ste sa uistili, že trvalá prúdová zaťažiteľnosť siete v mieste pripojenia je dostatočná na pripojenie spotrebiča.

⚠ POZOR

NEBEZPEČENSTVO! Úraz elektrickým prúdom!
Nebezpečenstvo poranenia elektrickým prúdom!

Spotrebič nepoužívajte, ak je kábel alebo zástrčka poškodená alebo opotrebovaná.

Ak sa kábel počas používania poškodí, je potrebné ho okamžite odpojiť od elektrickej siete. Kým nie je kábel odpojený od elektrickej siete, nedotýkajte sa ho. Poškodený kábel nepripájajte k napájacemu zdroju a nedotýkajte sa poškodeného kábla, kým nebol odpojený od napájacieho zdroja, pretože poškodené káble môžu viesť ku kontaktu s aktívnymi časťami.

ÚDRŽBA**⚠ NEBEZPEČENSTVO**

Pred akýmkoľvek nastavovaním, čistením alebo údržbou spotrebič vypnite a odpojte od elektrickej siete.

Pravidelne kontrolujte, či zberné vrečko nie je opotrebované a či nie je staršie.

Po každom použití stroj starostlivo vyčistite a odstráňte prach a zvyšky, opravte alebo vymeňte poškodené časti. Stroj vždy udržiavajte v čistote, najmä vetracie otvory. Nikdy nestriekajte na telo stroja vodu!

Stroj a jeho súčasti nečistite rozpúšťadlami, horľavými alebo toxickými kvapalinami. Na čistenie používajte len vlhkú handričku.

Dbajte na to, aby boli všetky matice, skrutky a skrutky pevne dotiahnuté, aby bol spotrebič vždy v bezpečnom prevádzkovom stave.

Iba pravidelne servisovaný a dobre udržiavaný spotrebič môže byť vyhovujúcim nástrojom. Nedostatočná údržba a starostlivosť môže viesť k nepredvídateľným nehodám a zraneniam.

Opravy a práce, ktoré nie sú opísané v tomto návode, by

mali vykonávať len kvalifikovaní odborníci.

Používajte len originálne príslušenstvo a originálne náhradné diely. Použitie iných náhradných dielov môže spôsobiť nehody používateľa. Výrobca nezodpovedá za prípadné škody, ktoré z toho vzniknú.

Ak potrebujete príslušenstvo alebo náhradné diely, obráťte sa na naše servisné oddelenie.

SKLADOVANIE

Zariadenie skladujte na suchom mieste chránenom pred mrazom.

Zariadenie uzamknite na vhodnom mieste, aby bolo chránené pred neoprávneným použitím.

Nepoužívané elektrické náradie uchovávajte mimo dosahu detí.

Pred uskladnením prístroja v uzavretej miestnosti nechať motor vychladnúť.

RIEŠENIE PROBLÉMOV

Porucha	Príčina	Odstránenie
Motor neštartuje	Chýbajúce sieťové napätie	Skontrolujte zásuvku, kábel, kábel, zástrčku, v prípade potreby opravte kvalifikovaným elektrikárom
	Zablokovaný nôž	Kontrola nožov
	Nie je ovládaný hlavný spínač, resp. bezpečnostný obľúk	Riadte sa pokynmi uvedenými v tomto návode.
Nepokojný chod, silná vibrácia	Je poškodený nôž	Vymeňte nôž
	Nôž je voľný	Skontrolujte upínanie noža a dotiahnite ho
Zlý výkon kosenia/záchytu	Nôž je tupý	Nechajte nôž nabrúsiť alebo vymeniť
	Zberný kôš je upchaný	Vyprázdnite zberný vak
	Neupravená výška rezu	Nastavte výšku rezu
Tráva sa nezbiera	Upchatý kanál	Vyčistite vyhadzovací kanál
	Plný zberný kôš	Vyprázdnite zberný vak
	Príliš mokrá tráva	koste za suchého počasia

LIKVIDÁCIA

Ak by sa vaše zariadenie stalo niekde v budúcnosti nepoužiteľným alebo ho už nepotrebujete, nevyhadzujte ho spolu s domácim odpadom, ale zlikvidujte ho ekologickým spôsobom.

Samotné zariadenie zlikvidujte na príslušnom zbernom/recyklačnom mieste. Týmto spôsobom sa môžu plastové a kovové časti oddeliť a recyklovať. Informácie týkajúce sa likvidácie materiálov a zariadení získate na miestnom úrade.

MŰSZAKI ADATOK		
Elektromos fűnyíró	HERM-I-1638	HERM-I-1743
Névleges feszültség / frekvencia	230 V ~ 50 Hz	230 V ~ 50 Hz
Névleges bemeneti teljesítmény	1600 W	1700 W
Üresjárat fordulatszám n_0	3400 min ⁻¹	3500 min ⁻¹
Vágási szélesség	380 mm	430 mm
Vágási magasság	30-75 mm, 5 Pozíciók	
Gyűjtőzsák térfogata	42 l	50 l
Védelmi osztály (fröccsenő víz elleni védelem minden oldalról)	IPX4	
Védelmi osztály	II	
Fűnyíró súlya	11,5 kg	13 kg
Zajártalom adatok		
mérve... szerint ¹⁾ EN 60335; K bizonytalanság = 3 dB (A) ²⁾ 2000/14/ EG & 2005/88/EG		
akusztikus nyomás szint L_{pA} ¹⁾	84,5 dB(A)	86dB(A)
Mérhető hangteljesítményszint	90,1 dB(A); K=2,2 dB(A)	94 dB(A); K=1,8 dB(A)
garantált hangteljesítményszint L_{WA} ²⁾	96 dB (A)	96 dB (A)
Rezgésártalom adatok		
Komplex rezgés adatok (Három irány vektorösszege) megfelelően kiderített EN 60335, K bizonytalanság	K = 2,1 m/s ²	K = 2,0 m/s ²
Rezgés emisszió érték a_h	4,1 m/s ²	3,9 m/s ²

A műszaki változtatások jogát fenntartjuk.

FIGYELMEZTETÉS: A megadott rezgésszint-érték az elektromos szerszám legfőbb alkalmazásait reprezentálja. Ha az elektromos szerszámot azonban más alkalmazásokhoz, eltérő használt szerszámokkal vagy nem elegendő karbantartással használják, a rezgésszint értéke eltérő lehet. Ez jelentősen megnövelheti a rezgésterhelést a munkavégzés teljes időtartama alatt.

A rezgésszint az elektromos szerszám használatának megfelelően változni fog, és némely esetben meghaladhatja az útmutatókban megadott értéket.

A vibráció szintje felhasználható az egyes elektromos berendezések összehasonlítására

Az érték alkalmas a vibrációs terhelés felbecsülésére is.

A vibrációs terhelés pontos meghatározásához, a munkaidő bizonyos szakaszában, azokat az időket is figyelembe kell venni, amikor a készülék ki van kapcsolva, vagy bár működik, de ténylegesen nem dolgoznak vele. Ez a teljes munkaidőre vonatkozó vibrációs terhelést lényegesen lecsökkentheti.

Vezessen be kiegészítő biztonsági intézkedéseket a ő személy, vibráció elleni védelmére, pl: az elektromos szerszámok és berendezések műszaki karbantartása, a kezek melegen tartása, s a munkafolyamatok szervezése.

SYMBOLSYMBOLY



Figyelmeztetés/vigyázz!!



Használat előtt olvassa el a használati utasítást!!
A jövőbeni újraolvasáshoz őrizzen meg minden biztonsági utasítást és rendelkezést.



Schutzbrille tragen!



Gehörschutz tragen!



Sicherheitsschuhe mit Schnitenschutz, griffiger Sohle und Stahlkappe tragen!

IPX4 Schutzart



Vigyázz! Elhajított tárgyak!
Idegen tárgyak kidobásának veszélye miatt ne engedjen a közelbe más személyeket.



Vigyázat - éles kések
Tartsa távol az ujjakat és a lábakat.
Kapcsolja ki a készüléket és húzza ki a hálózati csatlakozót, mielőtt karbantartási, beállítási és tisztítási munkálatokat végez, vagy ha a kábel összegabalyodott vagy megsérült.



A csatlakozó- és hosszabbítókábeleket tartsa távol a pengéktől.



A gép működése közben soha ne tegye a kezét vagy lábát a nyílásokba.
Figyelmeztetés!
Forgó pengék.



Figyelem Kikapcsolás után a kések egy ideig még forognak. Várjon, amíg minden forgó rész megáll.



Nedvességtől óvni kell.
A gépet nem szabad esőnek kitenni.



Névleges feszültség / frekvencia



Névleges bemeneti teljesítmény



Hangteljesítményszint



CE megfelelőségi jelölés



II. védelmi osztály.



A meghibásodott elektromos vagy elektronikus eszközöket és/vagy az ártalmatlanításra szoruló eszközöket a kijelölt újrahasznosító központokban kell leadni.

RENDELTETÉS SZERINTI HASZNÁLAT

Az akkumulátoros fűnyíró kis és közepes méretű füves területek nyírására szolgál magánházak kertjeiben és hobbikertekben. A felhasználóra és más személyekre vonatkozó fizikai veszélyek miatt a fűnyíró kizárólag a rendeltetésének megfelelően használható.

▲ FIGYELMEZTETÉS

Balesetveszély

A fűnyírót tilos bokrok, élő sövények és bozótok nyírására, tetőkön, vagy balkonon elhelyezett virágládákban lévő kúszó virágok nyírására és mulcsolására használni. Továbbá, tilos a fűnyírót fa és élő sövényekről levágott faanyag őrlésére mulcsolás céljából, s a talaj egyenlőtlenségeinek kisimítására használni.

BIZTONSÁGI TUDNIVALÓK

Csak azután használja a szivattyút, miután figyelmesen elolvasta és megértette a kezelési útmutatót. Ismerkedjen meg az irányító elemekkel és a berendezés szabályszerű használatával!

Tartsa be a biztonsági utasításokat. Viselkedjen figyelmesen harmadik személlyel szemben. A kezelő személy felelős a balesetekért és a harmadik személy biztonságáért. Kosilnice ne smejo uporabljati otroci ali osebe, ki ne poznajo navodil.

A készüléket kizárólag az alábbiakban leírtaknak megfelelően szabad használni. Ebben az utasításban foglalt általánosan érvényes előírások mellőzése következtében beállt károkért a gyártó nem felelős.

Kérjük, vegye figyelembe, hogy a nemzeti előírások korlátozhatják a készülék használatát. A kocsis használata szerinti ország előírásainak betartása kötelező.

Ne használja a berendezést tűzveszélyes folyadékok és gázok közelében. Rövidzár esetén tűz- és robbanásveszély áll fenn.

A helyi előírások meghatározhatják a kezelő személy minimális életkorát.

A gép üzemeltetése alatt idegen személyeket, gyerekeket és állatokat, tartson a géptől biztonságos távolságban.

A géppel kizárólag 16 éven felüli személyek dolgozhatnak. Kivételet képez a fiatalokéak foglalkoztatása szakképzés alatt az oktató felügyelete mellett szakképzettség elsajátítása érdekében.

▲ VESZÉLY

Figyelem Ez elektromos szerszám működése közben elektromágneses mezőt generál. Bizonyos feltételek fennállása esetén ez a mező megzavarhatja az aktív vagy passzív orvosi implantátumok működését. A súlyos vagy halálos balesetek kockázatának csökkentése érdekében ajánlott az orvosi implantátumokat viselő személyek számára, hogy a szerszám használata előtt konzultálják azt kezelőorvosukkal és az egészségügyi implantátum gyártójával.

▲ FIGYELMEZTETÉS

Viseljen személyi védőfelszerelést.

- Munkavégzés közben ajánlatos védőszemüveget viselni.
- Hallásvédő eszköz használata ajánlott!
- Viseljen hosszú nadrágot és megfelelő munkapötty!
- Soha ne viseljen bő ruhákat vagy ékszereket. A haját, ruházatát és kesztyűjét tartsa a mozgó alkatrészekről távol, mivel azok elkaphatják azokat. Soha ne használja a berendezést mezítláb vagy nyitott szandálban.
- A kés területén szükséges műveletekhez viseljen védőkesztyűt,

Alaposan ellenőrizze le a munkaterületet, és távolítson el minden tárgyat és apró élőlényt, amelyet a kisgép kidobhat (pl. kövek, ágak, drótok, üvegcserepek stb.).

Használat előtt szemrevételezéssel ellenőrizze, hogy a vágóléc, a késcsavarok és a vágóegység nem tompák, elhasználdottak vagy sérültek. Az elhasználdott vagy sérült késeket és csavarokat az egyensúly megőrzése érdekében cserélje ki.

Tilos a gép használata az esetben, ha fáradt, beteg, kábítószerek, alkohol, vagy gyógyszerek hatása alatt áll. Ügyeljen a helyes testtartás megőrzésére. Álljon stabilan és őrizze meg az egyensúlyát. Óvatosan hátráljon, felbukás veszélye!

A géppel folytatott munkavégzés során biztosítson megfelelő fényforrást ill. látási viszonyokat. A rossz megvilágítás/látási viszonyok jelentős biztonsági kockázatot jelentenek.

Lehetőleg szerint ne használja a terméket nedves fűvön. Járjon! Soha ne fusson!

Lejtőkön ügyeljen arra, hogy teste biztonságos helyzetben legyen. Tilos a géppel meredek lejtőkön dolgozni. Különösen óvatos legyen irányváltoztatáskor!

Rotációsje stroje s kolosi vedno vodite prečno in ne navzgor in navzdol.

Különösen óvatosnak kell lennie, ha a fűnyíró gépet megfordítja, vagy ha saját maga felé húzza.

▲ FIGYELMEZTETÉS

Balesetveszély

A forgó kések súlyos vágási sérülést okozhatnak, vagy akár bizonyos testrészek levágását is okozhatják.

- Az esetben, ha a fűnyíró gépet ledönti (pl. szállítás közben), vagy felemeli, hogy áthaladhasson a fű nélküli területen, vagy a fűnyíró gépet arra a területre viszi, ahol fűvet fog vele nyírni, vagy már eltávozik onnan, a késeket mindig kapcsolja ki, s várjon, hogy megálljanak.
- A készülék üzemeltetéséhez minden védőlemezt és biztonsági berendezést korrekt módon rögzíteni kell.
- Működés közben soha ne vegye le a gyűjtőzsákok.
- A motort kizárólag az esetben kapcsolhatja be, ha kezei és a lábai a géptől biztonságos távolságban vannak.
- Startolásnál tilos a fűnyíró gépet oldalra dönteni.
- Tilos a motor startolása az esetben, ha a kezelő személy a fűszóró garat előtt áll.
- Bekapcsolt állapotban soha ne nyúljon be a gép burkolata alá. Tartsa be a fűszóró garattól a megfelelő távolságot!
- A véletlen indítást meg kell. Ha az indítózsínort meghúzza, legyen mindig indítóállásban.
- A gépen végzett munkákat / beállításokat minden esetben kikapcsolt motor, kihúzott indítókulcs és álló kés mellett végezze.

▲ FIGYELMEZTETÉS

Balesetveszély

A gép által kidobott kövek és föld súlyos sérüléseket okozhatnak.

- Vágás előtt nézze át, hogy a munkavégzési területen nem találhatók e idegen tárgyak.
- Ügyeljen arra, hogy a gyűjtőzsák megfelelően a helyére legyen illesztve.
- Munkavégzéshez viseljen munkaszemüveget.

Kapcsolja ki a gépet, és vegye ki az indítókulcsot. Várja meg, amíg minden forgó rész megáll, és a gép kikapcsol. Vegye ki a kulcsot, mindig, ha el kíván távozni a géptől.

- A megszorult kés kilazításához.
- Mielőtt leellenőrizné a fűnyíró, tisztítsa meg vagy végezze rajta el az egyéb szükséges beavatkozásokat.
- Ha idegen tárgy kerül a gép alá, ellenőrizze le, nem sérült-e meg a gép. Mielőtt a gépet ismét üzembe helyezné, javíttassa meg..

Az esetben, ha az aggregát szokatlanul vibrálni kezd, azonnal kapcsolja ki a motort és keresse meg a hibát. A vibráció minden esetben figyelmeztetés a működési zavarokra. Tilos a berendezés használata az esetben, ha hibás, vagy a biztonsági berendezés meg van károsodva. A kopott és hibás alkatrészeket haladéktalanul cserélje ki.

A BE/KI kapcsoló és a biztonsági kapcsoló blokkolása tilos.

A használati útmutató betartása ellenére létezhetnek maradványkockázatok.

FIGYELEM

A hosszabb ideig tartó rezgésártalomnak, helytelenül vezetett és kiértékelt gépek kített kezekből és karokból következő egészségkárosodás.

A rezgéstompító rendszer nem jelent garantált védelmet a fehérújj szindrómával, vagy a carpalis alagút szindrómával szemben. Ezért a készülék hosszú távú használata esetén figyelemmel kell követni az ujjak és a csukló állapotát. Ha a fenti betegségek tünetei jelentkeznének, haladéktalanul forduljon orvoshoz. A „fehér ujj szindróma” kockázatának csökkentése érdekében tartsa munkavégzés közben a kezét melegen, és tartson rendszeres szüneteket.

FIGYELEM

Halláskárosodás
A bekapcsolt közelében hosszabb ideig tartózkodó személyek halláskárosodást szenvedhetnek.
Hallásvédő eszköz használata ajánlott!

Bizonyos mértékű zajterhelés elkerülhetetlen a készülék használata során. Az intenzív zajjal járó munkákat ütemezze engedélyezett és erre rendeltetett időszakokra. Adott esetben tartsa be a pihenőidőket és korlátozza a munka időtartamát a legszükségesebbre. Személyes és a közelben tartózkodó személyek védelme érdekében megfelelő fülvédőt kell hordani.

A zajkibocsátásra vonatkozó adatok a termékbiztonsági törvény (ProdSG) ill. az EK gépirányelve szerint: A hangnyomás-szint a munkahelyen meghaladhatja a 80 dB (A). Ebben az esetben hallásvédő óvrendszabályokra van szükség a kezelő számára (pl. zajvédő viselése).

Üzeme helyezés során vegye figyelembe a regionális előírásokat

HÁLÓZATI CSATLAKOZÁS**VESZÉLY**

A működtetés csak hibásáramú megszakítóval megengedett (RCD max. 30mA hibásáram).

Minden használat előtt ellenőrizze a készüléket, a csatlakozókábelt, a hosszabbítókábelt és a dugót, hogy nem sérült-e meg és nem öregedett-e el. A sérült alkatrészeket csak szakember javíthatja.

A tápkábel dugóját csatlakoztassa a megfelelő formájú, feszültségű és frekvenciájú, a vonatkozó előírásoknak megfelelő konnektorba.

A csatlakozó- és hosszabbítókábeleket tartsa távol a mozgó veszélyes alkatrészekről a sérülések elkerülése érdekében.

Csak kültéri használatra jóváhagyott, fröccsenésálló hosszabbítókábelt használjon. A hosszabbítókábel sodronykeresztmetszetének 25 m hosszúságig legalább 1,5 mm²-nek, 25 m-nél hosszabb kábelek esetén pedig 2,5 mm²-nek kell lennie.

25 m hosszúság felett 2,5 mm².

Csak kikapcsolt állapotban csatlakoztassa a gépet a konnektorhoz.

A készüléket csak olyan ingatlanokban szabad használni, ahol a hálózati hálózat folyamatos áramfelvételképessége >=100 A fázisonként, és 400/230 V névleges feszültségű elosztóhálózatról táplálják.

Szükség esetén kérjük, konzultáljon a villamosenergia-szolgáltatóval

áramszolgáltatóval, hogy a csatlakozási ponton a hálózat folyamatos áramfelvételi kapacitása elegendő-e a készülék csatlakoztatásához.

FIGYELMEZTETÉS

VESZÉLY! Áramütés! Sérülésveszély elektromos áram miatt!

Ne használja a készüléket, ha a kábel vagy a dugó sérült vagy kopott.

Ha a kábel használat közben megsérül, azonnal le kell választani a hálózatról. Ne nyúljon a kábelhez, amíg az nincs leválasztva a hálózatról.

Sérült kábelt ne csatlakoztasson a tápegységhez, és ne érintse meg a sérült kábelt, mielőtt azt leválasztották a tápegységről, mivel a sérült kábelek aktív alkatrészekkel való érintkezéshez vezethetnek.

KARBANTARTÁS**VESZÉLY**

Kapcsolja ki a készüléket, és válassza le az elektromos hálózatról, mielőtt bármilyen beállítási, tisztítási vagy karbantartási munkát végezne.

Rendszeresen ellenőrizze a gyűjtőzsákok kopás és öregedés szempontjából.

Minden használat után gondosan tisztítsa meg a gépet, és távolítsa el a port és a maradványokat, javítsa meg vagy cserélje ki a sérült alkatrészeket.

Mindig tartsa tisztán a gépet, különösen a szellőzőnyílásokat. Soha ne permetezze le a gép testét vízzel!

Ne tisztítsa a gépet és alkatrészeit oldószerrel, gyúlékony vagy mérgező folyadékokkal. A tisztításhoz csak nedves ruhát használjon.

Ügyeljen arra, hogy minden anyát, csavart és csavart erősen meghúzza, hogy a készülék mindig biztonságos üzemi állapotban legyen.

Csak egy rendszeresen karbantartott és jól karbantartott

készülék lehet kielégítő munkaeszköz. A karbantartás és a gondozás hiánya előre nem látható balesetekhez és sérülésekhez vezethet.

A jelen használati utasításban nem leírt javításokat és munkálatokat csak képzett szakemberek végezhetik. Csak eredeti tartozékokat és eredeti pótalkatrészeket

használjon. Más pótalkatrészek használata balesetveszélyes lehet a felhasználó számára. Az ebből eredő károkért a gyártó nem vállal felelősséget.

Ha tartozékokra vagy pótalkatrészekre van szüksége, kérjük, forduljon szervizünkhez.

TÁROLÁS

Tárolja a készüléket száraz, fagytól védett helyen. Zárja el a készüléket megfelelő helyen, hogy megvédje az illetéktelen használattól.

A nem használt elektromos szerszámokat tartsa gyer-

mekek elől elzárva.

A készülék zárt helyiségben történő tárolása előtt hagyja lehűlni a motort.

HIBA ELHÁRÍTÁSA

Üzemzavar	Ok	Eltávolítás
A motor nem startol	Hiányzik a hálózati feszültség	Ellenőrizze az aljzatot, a kábelt, a kábelt, a dugót, szükség esetén javítsa meg szakképzett villanyszerelővel.
	Kés blokkolva	Kések ellenőrzése
	Nem vezérelt főkapcsoló, ill. biztonsági ív	Vegye figyelembe jelen leírás utasításait.
Egyenletlen menet, erős vibráció	Sérült kés	Cserélje ki a kést
	Kilazult kés	Ellenőrizze le a kés rögzítését, majd húzza meg
Rossz vágási/begyűjtési teljesítmény	Tompa kés	Éleztesse meg vagy cseréltesse ki a kést.
	Eltömődött gyűjtőkosár	Ürítse ki a gyűjtőzsákok
	Nincs beállítva a vágási magasság	Állítsa be a vágási magasságot
Nem gyűjti a fűvet.	Bedugult a csatorna	Tisztítsa ki a kivezető csatornát!
	A fűgyűjtő kosár tele van.	Ürítse ki a gyűjtőzsákok
	A fű túlságosan vizes!	Kizárólag száraz időben kaszáljon!

ELTÁVOLÍTÁS

Ha a készülék a jövőben valahol használhatatlanná válik, vagy már nincs rá szüksége, ne a háztartási hulladékkal együtt dobja ki, hanem környezetbarát módon ártalmatlanítsa.

Magát a készüléket a megfelelő gyűjtő/újrahasznosítási ponton adja le. Így a műanyag és fém részek szétválaszthatók és újrahasznosíthatók. Az anyagok és készülékek ártalmatlanításával kapcsolatos információkat a helyi közigazgatási szervektől kaphat.

TEHNIČNI PODATKI

Električna kosilnica	HERM-I-1638	HERM-I-1743
Nazivna napetost / frekvenca	230 V ~ 50 Hz	230 V ~ 50 Hz
Nazivna vhodna moč	1600 W	1700 W
Hitrost v prostem teku n_0	3400 min ⁻¹	3500 min ⁻¹
Širina rezanja	380 mm	430 mm
Višina rezanja	30-75 mm, 5 Delovna mesta	
Prostornina vreče za zbiranje	42 l	50 l
Razred zaščite (zaščita pred brizganjem vode z vseh strani)	IPX4	
Zaščitni razred	II	
Teža kosilnice	11,5 kg	13 kg
Podatki o hrupnosti		
Izmerjeno po ¹⁾ EN 60335; Nihanje K = 3 dB (A) ²⁾ 2000/14/ EG & 2005/88/EG		
Akustični tlak L_{pA} ¹⁾	84,5 dB(A)	86dB(A)
Izmerjena raven zvočne moči	90,1 dB(A); K=2,2 dB(A)	94 dB(A); K=1,8 dB(A)
Zajamčena raven akustične zmogljivosti L_{WA} ²⁾	96 dB (A)	96 dB (A)
Podatki o vibraciji		
Celotne vrednosti rezonance (Vektorska vsota treh smeri) ustrežno zaščiteno EN 60335, Nihanje	K = 2,1 m/s ²	K = 2,0 m/s ²
Vrednost emisij, nastalih pri vibriranju a_n	4,1 m/s ²	3,9 m/s ²

Pridržujemo si pravico do tehničnih sprememb.

OPOZORILO: Navedena raven tresljajev navaja najpomembnejše vrste rabe električnega orodja. Kadar se električno orodje uporablja za drugačne namene, z odstopajočimi orodji ali pa z nezadostnim vzdrževanjem, lahko raven tresljajev tudi odstopa. Le to lahko čez celoten delovni čas znatno zviša obremenitev s tresenjem.

Dejanska raven vibracij se lahko razlikuje glede na tip in način uporabe od parametrov, ki so navedeni v teh napotkih.

Nivo vibracij se lahko uporabi za medsebojno primerjavo električnih naprav.

Služi za približno presojo obremenitve z vibracijami.

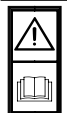
Zaradi bolj natančnih rezultatov pri ugotavljanju obremenitev z vibracijami, je potrebno v času uporabe upoštevati tudi čas, kadar je naprava izklopljena oz. čas, kadar deluje, vendar se ne uporablja. To lahko občutno zniža stopnjo obremenitve z vibracijami v času uporabe naprave.

Določite dopolnilne varnostne ukrepe za zaščito uporabnika pred učinkom vibriranja kot npr.: tehnično vzdrževanje električnega orodja in naprav, skrb za pravilno tople roke, organiziranje delovnega procesa itd..

SIMBOLI



Opozorilo/previdno!



Preberite navodilo za uporabo!
Vse varnostne napotke in priporočila shranite na varno za kasnejšo rabo.



Nosite zaščitna očala!



Nosite zaščito sluha!



Nosite varnostne čevlje z zaščito pred uredninami, nedrsečimi podplati in jeklenimi konicami!

IPX4

Zaščitni razred



Opozorilo o izvrženih delih
Drugih oseb ne spuščajte v bližino. Izmetani tučki jih lahko poškodujejo.



Pozor - ostri noži
Pazite, da se ne dotaknete prstov in nog.
Pred izvajanjem vzdrževalnih del, nastavitvev in čiščenja ali če je kabel zapleten ali poškodovan, napravo izklopite in izvlecite vtič iz električnega omrežja.



Priključne in podaljševalne kable hranite stran od rezil.



Med delovanjem stroja nikoli ne polagajte rok ali nog v odprtine.
Opozorilo!
Vrteča se rezila.



POZOR Rezila dotekajo! Počakajte, da se vsi gibljivi deli popolnoma zaustavijo.



Zaščitite jih pred mokroto.
Stroja ne izpostavljajte dežju.



Nazivna napetost / frekvenca



Nazivna vhodna moč



Raven zvočne moči



Symbol CE



Zaščitni razred II.



Pokvarjene električne ali elektronske naprave in/ali naprave, ki jih je treba odstraniti, je treba oddati v določenih centrih za recikliranje.

UPORABA V SKLADU Z NAMENOM

Aku kosilnica za travo je namenjena za košnjo manjših in srednjih travnatih površin v privatnih vrtovih pri hiši oz. za hobi v vrtovih. Zaradi fizične ogroženosti uporabnika in drugih oseb ne uporabljajte kosilnice v drug namen.

⚠ OPOZORILO

Nevarnost poškodb

Kosilnice ne uporabljajte za košnjo grmovja, žive meje in gostega plevela, vzpenjalke ali trave na strehah oziroma v balkonskih cvetličnih loncih. Razen tega je prepovedana uporaba za drobljenje kosov lesa in žive meje in niti za ravnanje zemlje.

Napravo lahko uporabljate le v naveden namen. Proizvajalec ne odgovarja za škode in posledice, ki bi nastale zaradi neupoštevanja splošno veljavnih predpisov in določil v tem navodilu za uporabo.

Upoštevajte, da lahko nacionalni predpisi omejujejo uporabo naprave. Obvezno upoštevajte predpise, ki veljajo v državi, kjer se naprava uporablja.

Ne uporabljajte naprave v bližini vnetljivih tekočin ali plinov. Pri kratkem stiku obstaja nevarnost požara in eksplozije.

VARNOSTNI NAPOTKI

Uporabljajte napravo šele, ko natančno preberete in dojamete to navodilo za uporabo. Seznanite se z nastavitvami in s pravilno uporabo naprave.

Upoštevajte varnostne napotke, ki so navedeni v tem navodilu. Obnašajte se odgovorno napram drugim osebam. Uporabnik odgovarja za morebitne škode ali nevarnosti tretjih oseb.

Krajevni predpisi posameznih držav lahko različno določajo starostno mejo uporabnika.

Poskrbite, da se med uporabo naprave otroci in tudi vse druge osebe ter živali zadržujejo v varni razdalji.

Mladoletniki lahko uporabljajo napravo, ko dopolnijo 16. leto starosti. Izjema so mladoletniki, ki se kot vajenci udeležijo del z namenom, da se naučijo pravilne uporabe; morajo pa biti pod stalnim nadzorom učitelja.

⚠ NEVARNOST

Opozorilo: Pri delovanju te naprave nastaja elektromagnetno polje. Polje lahko v določenih okoliščinah poškoduje aktivne in pasivne medicinske vstavke. Da zmanjšate nevarnost hudih ali celo smrtnih poškodb, priporočamo osebam z medicinskimi vstavki, da se posvetujejo s svojim zdravnikom ali proizvajalcem medicinskega vstavka, še preden se lotijo uporabe naprave.

⚠ OPOZORILO**Uporabljajte osebno zaščitno opremo.**

- Pri delu s strojem vedno nosite zaščitna očala.
- Uporabljajte zaščito za sluh
- Nosite trdno obutev in dolge hlače.
- Ne nosite ohlapne obleke ali nakita. Lase, obleko in rokavice imejte vedno izven dosega premičnih delov, ker bi se lahko zataknili za gibljive dele. Ne uporabljajte naprave, kadar stojite bos ali v sandalih.
- Pri posegih v merilnem območju nosite zaščitne rokavice

Natančno preglejte teren, na katerem želite napravo uporabljati in odstranite vse predmete, ki bi jih stroj lahko zajel in odbil kot npr. kamenje, veje, žice in živa bitja itd..

Še pred uporabo vizualno preverite, če je rezilo naprave topo, vijaki priviti, oz. če sta meč in rezilo poškodovana oz. obrabljena. Obrabljena ali poškodovana rezila oz. vijake vzemite ven, da zagotovite njihovo uravnovešanje.

Ne uporabljajte naprave, če niste zbrani, ali utrujeni, oziroma če ste pod vplivom drog, alkohola ali zdravil.

Izogibajte se nenormalni drži telesa! Poskrbite za dobro stabilnost in bodite nenehno v ravnotežju! Pazite pri vzvratni hoji, nevarnost spotike!

Pri delu z napravo vedno poskrbite, da bo delovni prostor dobro osvetljen. Napačna osvetlitev/svetloba je zelo nevarna zaradi varnosti.

Ne uporabljajte izdelka na mokri travi, če je le mogoče.

Hodite počasi! Ne tekajte!

Stojte pravilno in v ravnotežju, predvsem v hribovitem terenu. Ne kosite na presternih pobočjih. Še posebej pazite, ko spreminjate smer delovanja na strmih pobočju.

Zelo previdno ravnejte, če napravo obračate ali stroj vlečete proti sebi.

⚠ OPOZORILO**Nevarnost poškodb****Vrteča se rezila lahko hudo poškodujejo dele telesa in povzročajo vreznine.**

- Napravo izključite pred vsakim premeščanjem, posebej če se nahajate izven travnatih površin. Počakajte, da se vsi gibljivi deli naprave popolnoma zaustavijo.
- Vse zaščitne ploščevine in varnostne naprave je treba pred začetkom obratovanja aparata pravilno pritrditi.
- Nikoli ne smenjate vreče, kadar naprava deluje.
- Motor zaženite šele tedaj, ko stojite v varni razdalji od delujočih delov.
- Ob zagonu naprave ne nagibajte preveč.
- Ne prižigajte naprave, če strojite pred odprtino za izmet.
- Nikoli se z rokami ne dotikajte ohišja, kadar naprava deluje. Vedno imejte zadostno razdaljo od odprtini, ki mečejo ven.
- Izogibajte se štartanju zaradi pomote. Vedno stojte v štartni poziciji, ko vlečete štartno vrvico.
- Delo / nastavitve na napravi lahko opravljate le, če ugasnete motor in če izvlečete ključ iz naprave.

⚠ OPOZORILO**Nevarnost poškodb****Odbiti kamni ali zemlja lahko povzročijo poškodbe.**

- Pred košnjo preiščite površino, če niso prisotni tujki.
- Pazite, da bo vreča pravilno obešena.
- Pri delu vedno uporabljajte zaščitna očala.

Izklopite napravo in izvlecite ključ za vžig. Počakajte, da se vsi gibljivi deli naprave ustavijo in da se naprava ohladi. Izvlecite ključ vedno, kadar zapustite napravo.

- Rezilo se mora sprostiti.
- Preden se lotite preverjanja naprave jo očistite.
- Kadar prestrežete tujek, preverite, če naprava ni poškodovana. Preden napravo ponovno uvedete v pogon, jo popravite..

V kolikor začne agregat vibrirati, izklopite motor in takoj ugotovite vzrok. Vibriranje so splošen opozorilni znak pred nastankom okvare.

Naprave ne uporabljajte, v kolikor je poškodovana oz. če je poškodovan njen varnostni sistem. Obrabljene poškodovane dele zamenjajte z novimi.

Stikalo za vklop/izklop in varnostno stikalo ne sme ostati zaklenjeno.

Kljub upoštevanju teh navodil za uporabo pa lahko obstajajo sekundarne in skrite nevarnosti.

⚠ POZOR**Zdravju škodljive vibracije, ki izhajajo iz vibriranja rok in pazduh v kolikor napravo uporabljate dalj časa li če jo ne uporabljate pravilno oz. ustrezno.**

Sistemi za blaženje vibracij niso zajamčena zaščita proti sindromu belih prstov ali karpalnega tunela. Zato je potrebno z redno in dolgoročno uporabo naprave natančno nadzirati stanje prstov in zapestja. V kolikor se pojavijo simptomi zgoraj navedenih bolezni, poiščite zdravnika. Da preprečite nastanek sindroma belih prstov, morate imeti tople roke in poskrbite za redne premore.

⚠ POZOR**Poškodbe sluha
Prisotnost dalj časa v neposredni bližini naprave lahko poškoduje sluh. Uporabljajte zaščito za sluh**

Določene hrupa pri tej napravi ni mogoče preprečiti. Zato napravo uporabljajte le v dovoljenih, ter za to določenih urah. Poskusite zmanjšati čas delovanja. Za vašo zaščito, ter za zaščito vseh ljudi okoli vas, naj se nadene zaščita za ušesa.

Podatki o emisiji hrupa v skladu z Zakonom o varnosti proizvodov (ProdSG) oz. s strojno direktivo ES: višina zvočnega pritiska na delovnem mestu ne presega 80 dB (A). V tem primeru je nujna uporaba zaščitnih slušalk za uporabnika.

Ob začetku obratovanja pazite na regionalne predpise.

PRIKLJUČEK NA ELEKTRIČNO OMREŽJE

⚠ NEVARNOST

Delovanje je dovoljeno samo z odklopnikom preostalega toka (RCD max. preostali tok 30mA).

Pred vsako uporabo naprave, priključnega kabla, podaljška in vtiča preverite, ali niso poškodovani in postarani. Poškodovane dele lahko popravi le strokovnjak.

Vtič napajalnega kabla priključite v vtičnico z ustrežno obliko, napetostjo in frekvenco, ki je skladna z veljavnimi predpisi.

Priključne in podaljševalne kable hranite stran od premikajočih se nevarnih delov, da preprečite poškodbe. Uporabljajte samo podaljševalni kabel, ki je odporen na škropljenje in odoben za zunanjo uporabo. Presek žil podaljševalnega kabla mora biti vsaj 1,5 mm² za kable do 25 m in 2,5 mm² za kable nad 25 m.

25 m 2,5 mm².
Napravo priključite v vtičnico samo, ko je izklopljena. Naprava je namenjena za uporabo samo v objektih, kjer je

trajna tokovna zmogljivost električnega omrežja ≥ 100 A na fazo in se napajajo iz distribucijskega omrežja z nazivno napetostjo 400/230 V.

Po potrebi se posvetujte s svojim električnim podjetjem za dobavo električne energije, da se prepričate, ali je trajna tokovna zmogljivost električnega omrežja na priključni točki zadostna za priključitev aparata.

⚠ OPOZORILO

NEVARNOST! Udar električnega toka! Nevarnost poškodb zaradi električnega toka!

Naprave ne uporabljajte, če sta kabel ali vtič poškodovana ali obrabljena.

Če se kabel med uporabo poškoduje, ga je treba takoj izključiti iz električnega omrežja. Ne dotikajte se kabla, dokler ga ne odklopite iz električnega omrežja.

Poškodovanega kabla ne priključite na napajanje in se ga ne dotikajte, dokler ga ne odklopite iz električnega omrežja, saj lahko poškodovani kabli povzročijo stik z aktivnimi deli.

VZDRŽEVANJE

⚠ NEVARNOST

Pred kakršnim koli nastavljanjem, čiščenjem ali vzdrževanjem napravo izklopite in jo izključite iz električnega omrežja.

Redno preverjajte obrabo in staranje zbiralne vrečke. Po vsaki uporabi stroj skrbno očistite, odstranite prah in ostanke ter popravite ali zamenjajte poškodovane dele. Stroj vedno ohranjajte čist, zlasti prezračevalne reže. Nikoli ne pršite telesa stroja z vodo!

Stroja in njegovih sestavnih delov ne čistite s topili, vnetljivimi ali strupenimi tekočinami. Za čiščenje uporabljajte

samo vlažno krpo.

Prepričajte se, da so vse matice, vijaki in sorniki trdno zategnjeni, da bo naprava vedno v varnem delovnem stanju.

Le redno servisirana in dobro vzdrževana naprava je lahko zadovoljivo orodje. Pomanjkanje vzdrževanja in nege lahko privede do nepredvidljivih nesreč in poškodb.

Popravila in dela, ki niso opisana v teh navodilih, lahko izvajajo le usposobljeni strokovnjaki.

Uporabljajte samo originalno dodatno opremo in originalne nadomestne dele. Uporaba drugih nadomestnih delov lahko povzroči nesreče za uporabnika. Proizvajalec ne odgovarja za morebitno nastalo škodo.

Če potrebujete dodatno opremo ali nadomestne dele, se obrnite na našo servisno službo.

SKLADIŠČE

Napravo shranjujte v suhem prostoru, zaščitenem pred zmrzaljo.

Napravo zaklenite na primerno mesto, da jo zaščitite pred neupooblaščen uporabo.

Neuporabljeno električno orodje hranite zunaj dosega otrok.

Pred shranjevanjem naprave v zaprtem prostoru počakajte, da se motor ohladi.

REŠITEV

Okvara	Vzrok	Rešitev
Motor ne vžge	Manjka omrežna napetost	Preverite vtičnico, kabel, vtič, po potrebi ga popravite pri usposobljenem električarju.
	Blokiran nož	Preverite nože
	Ni na voljo glavno stikalo oz. varnostni lok	Upoštevajte napotke v tem Navodilu.
Nemirno delovanje, močno vibriranje	Rezilo je poškodovano	Rezilo zamenjajte z novim.
	Rezilo je popuščeno	Preverite pritrditev rezila in ga privijte
Napačna zmogljivost košnje/prestrezanja	Rezilo je topo	Rezilo nabrusite ali zamenjajte z novim.
	Košara je zamašena	Izpraznite zbirno vrečo
	Nepripravljena višina žaganja	Nastavitev višine žaganja
Naprava ne pobira trave.	Odvod je zamašen	Očistite prostor za odvajanje trave
	Košara je polna	Izpraznite zbirno vrečo
	Trava je preveč mokra	kosite ob suhem vremenu!

ODSTRANJEVANJE

Če naprava v prihodnosti postane neuporabna ali je ne potrebujete več, je ne odlagajte skupaj z gospodinjskimi odpadki, temveč jo odstranite na okolju prijazen način. Napravo odvrzite na ustreznem zbirnem/reciklažnem mestu. Na ta način se lahko plastični in kovinski deli ločijo in reciklirajo. Informacije o odlaganju materialov in naprav so na voljo pri lokalni upravi.

TEHNIČKI PODACI

Električna kosilica	HERM-I-1638	HERM-I-1743
Nazivni napon/frekvencija	230 V ~ 50 Hz	230 V ~ 50 Hz
Nazivna ulazna snaga	1600 W	1700 W
Brzina praznog hoda n_0	3400 min ⁻¹	3500 min ⁻¹
Širina rezanja	380 mm	430 mm
Visina rezanja	30-75 mm, 5 pozicije	
Volumen vrećice za prikupljanje	42 l	50 l
Klasa zaštite (zaštita od prskanja vode sa svih strana)	IPX4	
Klasa zaštite	II	
Težina kosilice	11,5 kg	13 kg
Podaci o razini buke		
Izmjereno prema ¹⁾ EN 60335; Nesigurnost K = 3 dB (A) ²⁾ 2000/14/ EG & 2005/88/EG		
Razina akustičkog tlaka L_{pA} ¹⁾	84,5 dB(A)	86dB(A)
Izmjerena razina zvučne snage	90,1 dB(A); K=2,2 dB(A)	94 dB(A); K=1,8 dB(A)
Garantirana razina akustičke snage L_{WA} ²⁾	96 dB (A)	96 dB (A)
Podaci o vibracijama		
Ukupne vrijednosti rezoniranja (Vektorski zbir tri smjera) na određeni način osigurano EN 60335, Nesigurnost	K = 2,1 m/s ²	K = 2,0 m/s ²
Vrijednost vibracija a_n	4,1 m/s ²	3,9 m/s ²

Zadržavam pravo na tehničke izmjene.

UPOZORENIE: Navedena razina titranja reprezentira glavne primjene električnog alata. Ukoliko se električni alat upotrebljava u druge svrhe sa odstupajućim primijenjenim alatima ili nedovoljnim održavanjem, onda razina titranja može odstupati. To može titrajno opterećenje kroz cijeli period rada bitno povisiti.

Razina vibracija može biti različita ovisno o vrsti i načinu upotrebe električnog alata i u nekim slučajevima može prekoračiti vrijednosti navedene u ovom naputku.

Razina vibracija može poslužiti za međusobnu usporedbu električnih alata.

Razina vibracija je prikladna i za prethodnu procjenu opterećenja vibracijama.

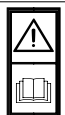
Za točnu procjenu opterećenja vibracijama u obzir treba uzeti i vremenske intervale tijekom kojih je uređaj isključen ili intervale kada je samo uključen, ali nije u upotrebi. To može do značajne mjere smanjiti ukupno opterećenje vibracijama tijekom cijelog vremena rada sa električnim alatom.

Poduzmite dodatne mjere sigurnosti za zaštitu osoblja postrojenja od vibracija, kao na primjer: tehničko održavanje električnih alata i uređaja, održavanje određene temperature ruku, organizacija radnih postupaka.

SIMBOLI



Upozorenje/Pažnja!



Pročitajte naputak za korištenje!
Sve sigurnosne upute i preporuke sačuvajte za upotrebu u budućnosti.



Nosite zaštitne naočale!



Nositi zaštitu za uši!



Nosite zaštitne cipele sa zaštitom od posjekotina, neklizajućim potplatom i čeličnom kapom!

IPX4

Klasa zaštite



Upozorenje o dijelovima koji lete
Držite druge ljude podalje. Mogli biste se ozlijediti bačenim stranim predmetima.

 Budite oprezni – oštri noževi
Držite prste i stopala dalje.


 Isključite uređaj i izvucite utikač prije održavanja, podešavanja i čišćenja ili ako je kabel zapetljan ili oštećen.


 Držite spojne i produžne kabele dalje od noževa.


 Nikada ne stavljajte ruke i noge u otvore dok radite sa strojem.
Upozorenje!
Rotirajući noževi.


 **UPOZORENJE** Noževi se zaustavljaju postepeno!
Pričekajte dok se svi pokretni dijelovi ne zaustave.


 Čuvati protiv vlage.
Stroj ne izlagati kiši.


 Nazivni napon/frekvencija

 Nazivna ulazna snaga

 Razina zvučne snag

 Simbol CE

 Klasa zaštite II.

 Oštećeni i/ili električni ili elektronički uređaji koje je potrebno zbrinuti moraju se predati određenim mjestima za recikliranje.

NAMJENSKA UPORABA

Aku kosilica za travu namijenjena je za košenje manjih do srednjih površina u privatnim vrtovima oko kuće te kao hobi. Zbog fizičkog ugrožavanja korisnika i drugih osoba se kosilica za travu ne smije koristiti u druge svrhe.

⚠ UPOZORENIE

Opasnost od ozljeđivanja

Kosilica se ne smije koristiti za sječenje grmlja, živih ograda i šiblja, za sječenje i malčiranje penjajućih biljaka ili travnjaka na krovovima ili u balkonskim posudama. Dalje, kosilica se ne smije koristiti kao drobilica materijala za malčiranje sječenih drva i živih ograda niti za poravnavanje neravnih površina.

SIGURNOSNE UPUTE

Pumpu koristite tek nakon što ste pročitali i shvatili sve upute navedene u naputku za upotrebu. Upoznajte se s načinom i ispravnim korištenjem uređaja i njegovim komandnim elementima.

Pridržavajte se svih sigurnosnih uputa navedenih u naputku za korištenje. Uvijek se ponašajte odgovorno prema trećim osobama. Osoblje stroja snosi odgovornost prema trećim osobama za sve štete ili rizike.

Važeće lokalne odredbe mogu odrediti minimalnu starost korisnika kultivatora.

Osigurajte da se djeca, ostale osobe i životinje tijekom rada s kosilicom zadržavaju na dovoljnoj udaljenosti.

Sa strojem smiju raditi samo osobe koje su navršile 16 godina. Iznimku predstavljaju samo maloljetne osobe u okviru programa stručne prakse i obrazovanja pod nadzorom voditelja praktične nastave.

Ovaj stroj smije se koristiti samo u navedene svrhe. U slučaju nepoštivanja odredbi opće važećih propisa i uputa navedenih u ovom Naputku za uporabu proizvođač stroja ne snosi nikakvu odgovornost za eventualne štete.

Nacionalni propisi mogu ograničavati upotrebu ovog uređaja. Neophodno je pridržavati se propisa važećih u državi, gdje se viljuškar koristi.

Uređaj ne koristite u blizini zapaljivih tečnosti ili goriva. Prilikom kratkog spoja postoji opasnost požara i eksplozije.

⚠ OPASNOST

Upozorenja: Prilikom rada ovaj uređaj generira elektromagnetno polje. Pod određenim uvjetima ovo električno polje može uzrokovati oštećenje aktivnih i pasivnih medicinskih implantata. Kako bi se smanjio rizik ozbiljnijih ili čak smrtnih ozljeđa, preporučujemo da se osobe sa implantatima posavjetuju sa svojim liječnikom i proizvođačem implantata, još prije korištenja stroja.

⚠ UPOZORENIE**Nosite osobnu zaštitnu opremu.**

- Kod radova na stroju uvijek nositi zaštitne naočale.
- Koristiti odgovarajuću zaštitu sluha!
- Upotrebljavajte čvrste cipele i duge hlače.
- Ne nosite široku odjeću i nakite. Kosu, odjeću i rukavice je neophodno nositi van dohvata pokretnih dijelova, jer bi se mogli zahvatiti za pokretne dijelove. Ne upotrebljavajte uređaj, dok ste bos i ili u otvorenim sandalama.
- Za radove na području noža nosite zaštitne rukavice.

Temeljito pregledajte teren na kojem će se stroj koristiti i otklonite sve predmete koje bi stroj mogao odbiti kao npr. kamenje, grane, žice, živa bića i sl.

Prije uporabe uvijek provjerite, da li je mač noža, vijci noža i jedinica za košenje oštra ili da nije oštećena ili istrošena. Istrošene i oštećene noževe i vijke zamijenite, kako bi bilo osigurano balansiranje.

Nemojte raditi s ovim postrojenjem ako ste umorni ili ako ste pod utjecajem droge, alkohola ili lijekova.

Izbjegavajte neprirodno držanje tijela. Pri radu zauzmite stabilnu poziciju i stalno održavajte ravnotežu. Pazite prilikom hodanja unazad jer se možete spotaknuti!

Prilikom rada sa aparatom uvijek osigurajte dovoljno osvjetljenje. Nedovoljno svijetlo ili osvjetljenje znače veliki sigurnosni rizik.

Ne upotrebljavajte proizvod na mokroj travi, ako je moguće.

Idite korakom! Ne trčite!

Uvijek morate stajati sigurno, a prije svega na neravnom terenu. Nemojte koristiti kosilicu na previše strmim nagibima. Kod izmjene smjera pri vožnji na nagibima potreban je povećan oprez.

Pri radu postupajte s velikim oprezom ako se okrećete i vučete stroj prema sebi.

⚠ UPOZORENIE**Opasnost od ozljeđivanja****Vrteći se noževi mogu prouzrokovati teške ozljede zbog posjekotina ili oštećenja dijelova tijela.**

- Kosilicu uvijek ugasite ako je prenosite, naginjate ili ako se krećete izvan travnatih površina. Pričekajte dok se svi pokretni dijelovi ne zaustave.
- Svi zaštitni limovi i sigurnosne naprave se ispravno moraju priévrstiti za rad uređaja.
- Nikad ne skidajte sabirnu vreću, kada uređaj radi.
- Motor kosilice palite samo ako se Vaše noge nalaze na sigurnoj udaljenosti od reznih alata.
- Prilikom puštanja ne naginjte uređaj.
- Ne puštajte uređaj, ako se nalazite ispred otvora za izbacivanje.
- Nikada ne stavljajte ruke ispod ormara, kada uređaj radi. Uvijek se zadržavajte na dovoljnoj udaljenosti od otvora za izbacivanje.
- Izbjegavajte nenamjeravano pokretanje. Uvijek stanite u startni položaj kada povlačite užu za startanje.
- Radove i podešavanje uređaja vršite samo kada je motor isključen, kontaktni ključ izvučen i kada se nož ne kreće.

⚠ UPOZORENIE**Opasnost od ozljeđivanja****Izbačeni kameni ili zemlja mogu prouzrokovati ozljede.**

- Još prije košnje pogledajte da li nisu na obrađenoj površini tuđi predmeti.
- Pazite da se sabirna vreća pravilno obesi.
- Pri radu s kosilicom uvijek nosite zaštitne naočale.

Zaustavite uređaj i izvucite kontaktni ključ. Pričekajte dok se ne zaustave svi rotirajući dijelovi i dok se kosilica ne ohladi. Izvadite ključ, uvijek kada napustite uređaj.

- Olabaviti se mora blokiran nož.
- Prije nego što provjerite kosilicu, očistite je ili uradite druge radove.
- Kada zahvatite tuđe tijelo provjerite, da li nije došlo do oštećenja kosilice. Prije nego što uređaj ponovo uključite, mora se uraditi servis..

U slučaju neuobičajenih vibracija agregata odmah ugasite motor i pronađite uzrok ove pojave. Vibracije uređaja mogu značiti kvar istog.

Zabranjena je uporaba uređaja, ako je isti oštećen ili ako su oštećeni njegovi sigurnosni dijelovi. Oštećene i istrošene dijelove zamijenite novima.

Gumb za uk./isk. i sigurnosni prekidač nemojte zaključavati.

Unatoč poštivanju radnih uputa može da postoji opasnost od skrivenih sekundarnih rizika.

⚠ UPOZORENJE

Oštećenja po zdravlje, koja proizlaze iz vibriranja ruku, pazuha, kada se uređaj ne upotrebljava duže vrijeme ili kada nije pravilno podešen ili pripremljen.

Sustavi ublažavanja vibracija ne predstavljaju zajamčenu zaštitu od vibracijskog sindroma prstiju ili sindroma karpalnog tunela. Iz tog razloga je prilikom redovitog dugotrajnog korištenja uređaja potrebno pratiti stanje prstiju i zgloba ruke. Ukoliko se pojave znakovi gore navedenih bolesti, odmah potražite liječnika. Kako bi se smanjio rizik „vibracijskog sindroma prstiju“, držite ruke tijekom rada u toplome i pravite redovite pauze.

MREŽNI PRIKLJUČAK**⚠ OPASNOST**

Rad je dopušten samo sa zaštitnom sklopkom na zaostalu struju (RCD maks. zaostala struja 30 mA).

Prije svake uporabe provjerite uređaj, priključni kabel, produžni kabel i utikač na oštećenja i starenje. Oštećene dijelove neka popravlja samo stručnjak.

Spojite utikač kabela za napajanje u utičnicu odgovarajućeg oblika, napona i frekvencije koja je u skladu s važećim propisima.

Držite spojene i produžne kabele dalje od opasnih pokretnih dijelova kako biste izbjegli oštećenja.

Koristite samo produžni kabel otporan na prskanje i odobren za vanjsku upotrebu. Presjek žice produžnog kabela mora biti najmanje 1,5 mm² za kabele do 25 m, a za kabele preko 25 m 2,5 mm².

Stroj priključite u utičnicu samo kada je isključen.

ODRŽAVANJE**⚠ OPASNOST**

Prije izvođenja bilo kakvih radova podešavanja, čišćenja ili održavanja, isključite uređaj i odvojite ga od napajanja.

Redovito provjeravajte vreću za sakupljanje istrošenosti i starenja.

Nakon svake uporabe pažljivo očistite stroj i uklonite prašinu i ostatke, popravite ili zamijenite oštećene dijelove.

Stroj uvijek održavajte čistim, posebno ventilacijske otvore. Nikada nemojte prskati tijelo uređaja vodom!

⚠ UPOZORENJE

**Oštećenje sluha
Duže vrijeme u neposrednoj blizini uređaja može oštetiti sluh. Koristiti odgovarajuću zaštitu sluha!**

Izbjegavajte koristiti stroj u prostorima i satima kada bi to predstavljalo smetnju.

Podaci o emisiji buke prema Zakonu o sigurnosti proizvoda GPSG tj. EU smjernice za strojeve: Razina zvučnog pritiska na radnom mjestu može prekoračiti 80 dB (A). U tom slučaju su potrebne zaštitne mjere za poslužitelja (npr. nošenje zaštitne za sluh).

Prije puštanja u pogon obratite pažnju na regionalne propise.

Uređaj je namijenjen samo za korištenje u objektima koji imaju kontinuirani strujni kapacitet mreže

Imaju ≥ 100 A po fazi i napajaju se distribucijskom mrežom nazivnog napona 400/230V.

Ako je potrebno, obratite se svom

Elektroopskrbnoj tvrtki da je trajni strujni kapacitet mreže na mjestu priključka dovoljan za priključenje uređaja.

⚠ UPOZORENIE

OPASNOST! Elektro šok! Postoji opasnost od ozljeda zbog električne struje!

Nemojte koristiti uređaj ako je kabel ili utikač oštećen ili istrošen.

Ako se kabel ošteti tijekom uporabe, mora se odmah odvojiti od napajanja. Ne dirajte liniju dok se ne isključi.

Nemojte spajati oštećeni kabel na napajanje ili dodirivati oštećeni kabel prije nego što se isključi iz napajanja, jer oštećeni kabeli mogu dovesti do dodirivanja aktivnih dijelova.

Nemojte čistiti stroj i njegove komponente otapalima, zapaljivim ili otrovnim tekućinama. Za čišćenje koristite samo vlažnu krpu.

Provjerite jesu li sve matice, vijci i vijci zategnuti kako bi uređaj uvijek bio u sigurnom radnom stanju.

Samo redovito servisiran i dobro održavan uređaj može biti zadovoljavajuća pomoć. Nedostatak održavanja i njege može dovesti do nepredvidivih nesreća i ozljeda.

Popravke i radove koji nisu opisani u ovim uputama smije izvoditi samo kvalificirano stručno osoblje.

Koristite samo originalni pribor i originalne rezervne dijelove. Korištenje drugih rezervnih dijelova može uzrokovati nesreće kod korisnika. Proizvođač nije odgovoran za štetu koja nastane.

Ako trebate pribor ili rezervne dijelove, obratite se našem servisu.

SKLADIŠTENJE

Uređaj čuvajte na suhom i zaštićenom od smrzavanja. Zaključajte uređaj na prikladnom mjestu kako biste ga zaštitili od neovlaštene uporabe.

Električne alate koji se ne koriste držite izvan dohvata djece.

Ostavite motor da se ohladi prije nego što uređaj spremite u zatvoreni prostor.

RJEŠAVANJE PROBLEMA

Kvar	Uzrok	Način uklanjanja
Motor se ne pali	Nedostaje mrežni napon	Provjerite utičnicu, kabel, vod, utikač, po potrebi popravite od strane električara
	Oštrica blokirana	Provjerite nož
	Glavni prekidač odnosno sigurnosni luk nije pod kontrolom.	Obratite pozor na upute u ovoj uputi za uporabu.
Nemiran rad, jaka vibracija	Nož je oštećen	Zamijenite nož
	Nož je popušten	Provjerite način fiksiranja noža i zavrnite ga
Loša snaga sječenja/ zahvatanja	Nož je otupio	Otupljeni nož izbrusite ili zamijenite.
	Sabirna košara je zapušena	Ispranize sabirnu vreću
	Neprikladna visina sječenja	Podšavanje visine sječenja
Uređaj ne skuplja travu	Zamašen je kanal	Očistiti kanal
	sabirni spremnik je napunjen do kraja.	Ispranize sabirnu vreću
	Suviše mokra trava	sijecite ako ne pada kiša.

RASPOLAGANJE

Ako bi vaš uređaj negdje u budućnosti postao neupotreb-
ljiv ili vam više ne bi trebao, nemojte ga bacati zajedno s
kućnim otpadom, već ga zbrinite na ekološki prihvatljiv
način.

Sam uređaj odložite na odgovarajuće sabirno/reciklažno
mjesto. Na taj način se plastični i metalni dijelovi mogu
odvojiti i reciklirati. Informacije o odlaganju materijala i
uređaja dostupne su u vašoj lokalnoj upravi.

ТЕХНИЧЕСКИ ДАННИ

Електрическа косачка за трева	HERM-I-1638	HERM-I-1743
Номинално напрежение / честота	230 V ~ 50 Hz	230 V ~ 50 Hz
Номинална входна мощност	1600 W	1700 W
Скорост на празен ход n_0	3400 min ⁻¹	3500 min ⁻¹
Ширина на рязане	380 mm	430 mm
Височина на рязане	30-75 mm, 5 position	
Обем на торбата за събиране	42 l	50 l
Клас на защита (защита срещу пръски вода от всички страни)	IPX4	
Клас на защита	II	
Тегло на косачката за трева	11,5 kg	13 kg
Данни за шум		
Измерено според ¹⁾ EN 60335; Несигурност K = 3 dB (A) ²⁾ 2000/14/ EG & 2005/88/EG		
Ниво на звукова мощност L_{pA} ¹⁾	84,5 dB(A)	86dB(A)
Измерено ниво на звукова мощност	90,1 dB(A); K=2,2 dB(A)	94 dB(A); K=1,8 dB(A)
Гарантирано ниво на звукова мощност L_{WA} ²⁾	96 dB (A)	K = 2,0 m/s ²
Данни за вибрациите		
Общи стойности на вибрациите (Векторен сбор на три посоки) $a_{h,r}$ съответно намерено EN 60335, Несигурност	K = 2,1 m/	3,9 m/s ²
Стойност на вибрационните емисии a_h	4,1 m/s ²	3,9 m/s ²

Запазва се правото за технически промени.

ВНИМАНИЕ: Посоченото ниво на вибрациите представя основните приложения на електрическия инструмент. Ако обаче електрическият инструмент се използва с друго предназначение, с различни сменяеми инструменти или при недостатъчна техническа поддръжка, нивото на вибрациите може да е различно. Това чувствително може да увеличи вибрационното натоварване по време на целия работен цикъл.

Нивото на шума ще се промени в зависимост от използването на електроинструмента и в някои случаи може да надвишава посочената в тези указания стойност.

Нивото на вибрациите може да се използва за взаимно сравнение на електрическите уреди.

Подходящ е и за временна оценка на вибрационното натоварване.

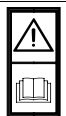
Заради точното отгатване на натоварването от вибрации в течение на определено работно време би трябвало да се вземат в предвид също времената, в които уреда е изключен или работи, но в действителност не е използван. Това може значително да намали обема на натоварване от вибрации в течение на цялото работно време.

Определете допълнителни мерки за безопасност за предпазване на обслужването пред въздействията на вибрации като например: техническа поддръжка на електрическите инструменти и уреди, поддържане на температурата на ръцете, организация на работните процеси.

СИМВОЛИ



Предупреждение/ внимание!



Прочетете упътването за обслужване!
Съхранявайте всички указания и инструкции за безопасност за бъдеща употреба.



Носете предпазни очила!



Носете защита на слуха!



Носете предпазни обувки със защита от порязване, нехлъзгави подметки и стоманени пръсти!

IPX4

Клас на защита



Предупреждение за изхвърлени части
Пазете други хора настрана. Те могат да се наранят от изхвърлените чужди предмети.



Внимание - остри ножове
Дръжте пръстите и краката настрана. Изключете уреда и извадете щепсела от електрическата мрежа, преди да извършвате дейности по поддръжка, регулиране и почистване или ако кабелът е заплетен или повреден.



Дръжте свързващите и удължаващите кабели далеч от остриетата.



Никога не поставяйте ръце или крака в отворите, докато машината работи. Внимание!
Въртящи се остриета.



ВНИМАНИЕ Ножовете още се въртят!
Изчакайте, докато всички въртящи се части са спрени.



Пазете ги от влага.
Не излагайте машината на дъжд.



Номинално напрежение / честота



Номинална входна мощност



Ниво на звукова мощност



CE символ



Клас на защита II.



Дефектните електрически или електронни устройства и/или тези, които се нуждаят от изхвърляне, трябва да се предават в определените центрове за рециклиране.

ИЗПОЛЗВАНЕ В СЪОТВЕТСТВИЕ С ПРЕДНАЗНАЧЕНИЕТО

Акумулаторната косачка за трева е предназначена за косене на малки и средни тревни площи в лични градини в дома или като хоби в градините. Поради физическа заплаха за потребителя и за други хора, косачка за трева не може да се използва за други цели.

⚠ ВНИМАНИЕ

Риск от нараняване

Косачката не може да се използва за сечене на храсти, живи плетове и храсти, за сечене и мулчиране на пълзящи растения или тревни площи на покриви или в балконени сандъчета. По-нататък косачката не може да се използва като трошачка за мулчиране на отрезки от дървета и живи плетове, нито пък за изравняване на неравности на почвата.

УКАЗАНИЯ ЗА БЕЗОПАСНОСТ

Използвайте помпата едва след като внимателно сте прочели и разбрали упътването за обслужване. Запознайте се с управляващите елементи и правилната употреба на уреда.

Спазвайте всички инструкции за безопасност посочени в упътването. Дръжте се отговорно спрямо трети лица. Обслужващия отговаря за злополуки или опасности спрямо трети лица.

Този уред може да се използва по предназначение само както е посочено. При неспазване на разпоредбите от общо валидните предписания и разпоредби от това упътване производителя не може да се вини за възникнали щети

Обърнете внимание, че националните разпоредби за употребата на уреда могат да ограничават. Необходимо е да се спазват разпоредбите на законодателството на държавата, в която се използва количката.

Не използвайте устройството в близост до леснозапалими течности или газове. При късо съединение съществува опасност от пожар и експлозия.

Местните разпоредби могат да определят минималната възраст на потребителя.

По време на използване на уреда дръжте децата и останалите лица и животни на безопасно разстояние.

С уреда могат да работят само лица, които са навършили 16 години. Изключения прави използването на непълнолетни само, ако това става по време на професионалното обучение с цел постигане на умение под надзора на обучаващото лице.

▲ ОПАСНОСТ

Предупреждение: Този електрически инструмент по време на работа създава електромагнитно поле. При някои обстоятелства това поле може да предизвика смущения във функционирането на активни или пасивни медицински имплантанти. За да намалите риска от сериозно или фатално нараняване, ние препоръчваме лицата с медицински имплантанти да се консултират по въпроса със своя лекар и с производителя на медицинския имплантант, преди да работят с машината.

▲ ВНИМАНИЕ**Носете лични предпазни средства.**

- При работа с машината винаги носете предпазни очила.
- Да се носи предпазно средство за слуха!
- Носете здрави обувки и дълги панталони.
- Не носете широки дрехи или бижута. Косата, дрехите и ръкавиците трябва да бъдат далеч от движещите се части, тъй като те могат да бъдат уловени в движещите се части. Не използвайте устройството, когато ходите бос или носите отворени сандали.
- За дейности в зоната на ножа носете предпазни ръкавици

Проверете внимателно терена, на който ще се използва машината и отстранете всички предмети, които машината може да залови и изхвърли като напр. камъни, клони, телове, живи същества и др.

Преди употреба направете винаги визуална проверка, че ножовата летва, болтовете на ножовете и режещия механизъм не са изтъпени, износени или повредени. Сменете износените или повредени ножове и болтове, за да се осигури баланс.

Не употребявайте уреда когато сте изморени, болни, под влияние на дроги, алкохол или лекарства.

Избягнете абнормално положение на тялото. Заемете стабилна позиция и поддържайте непрекъснато равновесие. Бъдете внимателни при ходене назад, съществува опасност от спъване!

По време на работа с уреда винаги осигурете достатъчно осветление, респ. добри светлинни условия. Лошото осветление/ светлинните условия представляват голям риск за сигурността.

Ако е възможно, избегнете използването на продукта в мокра трева.

Ходете! Не бягайте!

Порижете се за безопасно стоене, особено на склонове. Не сечете прекалено стръмни склонове. Бъдете особено предпазливи, когато променят посоката на движение на склонове.

Бъдете максимално внимателни, когато се обръщате и дърпате машината към себе си.

▲ ВНИМАНИЕ**Риск от нараняване**

Въртящите се остриета могат да доведат до сериозни наранявания, съответно до отрязване на части от тялото.

- Изключете косачката винаги, когато я пренасяте, наклоняте или се движите извън тревни площи. Изчакайте, докато всички въртящи части спрат да се движат.
- Всички предпазни елементи трябва да бъдат правилно поставени и добре закрепени на машината по време на работа с нея.
- Никога не смъквайте торбата за събиране, когато уреда работи.
- Пуснете мотора едва тогава, когато Вашите крака са на безопасно разстояние от режещите инструменти.
- При стартиране не наклоняйте машината.
- Не стартирайте машината, когато стоите пред отвора за изхвърляне.
- Никога не пипайте под корпуса на шкафа, когато устройството работи. Поддържайте винаги дистанция от отвора за изхвърляне.
- Внимавайте при стартиране на двигателя. Заемайте подходящо положение на тялото, когато дърпате стартерното въже.
- Работа / регулиране на уреда извършвайте само с изключен двигател, изваден контактен ключ и когато режещия нож е спрян.

▲ ВНИМАНИЕ**Риск от нараняване**

Отхвърляните камъни или почва могат да доведат до наранявания.

- Преди косене огледайте, дали върху обработваната площ няма чужди предмети.
- Внимавайте, торбата да е окачена правилно.
- По време на работа носете предпазни очила.

Спрете машината и извадете контактния ключ. Изчакайте докато всички въртящи се части спрат, и устройството изстине. Извадете ключа. винаги, когато напускате устройството.

- За да се освободи блокирания нож.
- Преди да проверите косачката, почистете я
- Когато захванете чуждо тяло, проверете дали косачката не се е повредила. Преди да пуснете уреда отново в действие, трябва да се извърши ремонт..

Ако агрегата започне да вибрира необичайно, изключете мотора и веднага намерете причината.

Вибрациите са общо предупреждение за експлоатационна повреда.

Уреда не може да се използва, когато е повреден или са дефектни съоръженията за безопасност. Сменете износените и повредените части.

Превключвателят за включване/изключване и ключът за безопасност не трябва да се заключват.

Дори и при спазване на ръководството за експлоатация могат да съществуват остатъчни рискове.

⚠ ВНИМАНИЕ

Увреждане на здравето вследствие на вибрации на ръцете и рамената, когато устройството се използва продължително време или не се използва правилно и разчетено.

Системите за заглушаване на вибрации не са гарантирана защита срещу бялата болест на пръстите или синдрома на карпалния тунел. Ето защо, при редовно и продължително използване на уреда е необходимо старателно да се следи състоянието на пръстите и китката. Ако се появят симптоми на по-горе посочените заболявания, незабавно потърсете лекар. За да се намали рискът от „бялото заболяване на пръстите“, дръжте ръцете си топли по време на работа и предприемайте редовни почивки.

⚠ ВНИМАНИЕ

Увреждане на слуха
Продължителен престой в непосредствена близост до работещия уред може да причини увреждане на слуха. Да се носи предпазно средство за слуха!

Избягвайте да използвате машината в среда и в часове, в които може да смущавате околните.

Данните относно излъчването на шум са в съответствие с изискванията за информиране по отношение на шума на машините, законите за безопасността на машините и апаратите. Нивото на акустичното налягане на работното място може да превиши 80 dB(A). Това налага използването на предпазни средства по отношение на слуховите органи (например: антифони).

Необходимост от предпазване от шум! Преди да започнете работа, се информирайте за изискванията на местното законодателство по този въпрос.

ВРЪЗКА КЪМ ЕЛЕКТРИЧЕСКАТА МРЕЖА

⚠ ОПАСНОСТ

Работата е разрешена само с прекъсвач за остатъчен ток (RCD макс. остатъчен ток 30mA).

Преди всяка употреба проверявайте уреда, свързващия кабел, удължителя и щепсела за повреди и стареене. Повредените части могат да се ремонтират само от специалист.

Свържете щепсела на захранващия кабел към контакт с подходяща форма, напрежение и честота, който отговаря на приложимите разпоредби.

Дръжте свързващите и удължаващите кабели далеч от движещи се опасни части, за да предотвратите повреди.

Използвайте само удължител, устойчив на пръски, одобрен за използване на открито. Сечението на жилата на удължителния кабел трябва да бъде най-малко 1,5 mm² за кабели до 25 м и 2,5 mm² за кабели над 25 м 2,5 mm².

Свързвайте машината към контакта само когато тя е изключена.

Устройството е предназначено за използване само в имоти, които имат капацитет за непрекъснат ток на

електрическата мрежа >=100 A на фаза и се захранват от разпределителна мрежа с номинално напрежение 400/230 V. Ако е необходимо, моля, консултирайте се с електрическата

електроснабдителна компания, за да се уверите, че капацитетът на продължителния ток на мрежата в точката на свързване е достатъчен за свързване на уреда.

⚠ ВНИМАНИЕ

ОПАСНОСТ! Токът удар! Опасност от нараняване вследствие на електрически ток!

Не използвайте уреда, ако кабелът или щепселът са повредени или износени.

Ако кабелът се повреди по време на употреба, той трябва незабавно да се изключи от електрическата мрежа. Не докосвайте кабела, докато не бъде изключен от електрическата мрежа.

Не свързвайте повреден кабел към електрическата мрежа и не докосвайте повреден кабел, преди да е изключен от електрическата мрежа, тъй като повредените кабели могат да доведат до контакт с активни части.

ПОДДРЪЖКА

⚠ ОПАСНОСТ



Изключете уреда и го изключете от електрическата мрежа, преди да извършвате каквито и да било дейности по регулиране, почистване или поддръжка.

Почиствайте внимателно машината след всяка употреба и отстранявайте праха и остатъците, ремонтирайте или подменяйте повредените части. Винаги поддържайте машината чиста, особено вентилационните отвори. Никога не пръскайте корпуса на машината с вода!

Не почиствайте машината и нейните компоненти с разтворители, запалими или токсични течности. Използвайте само влажна кърпа за почистване. Уверете се, че всички гайки, болтове и винтове са здраво затегнати, така че уредът винаги да е в безопасно работно състояние.

Само редовно обслужване и добре поддържан уред

Проверявайте редовно торбата за събиране за износване и стареене.

може да бъде задоволителен инструмент. Липсата на поддръжка и грижи може да доведе до непредвидими злополуки и наранявания.

Ремонти и работи, които не са описани в тази инструкция, могат да се извършват само от квалифицирани специалисти.

Използвайте само оригинални принадлежности и

оригинални резервни части. Използването на други резервни части може да доведе до злополуки за потребителя. Производителят не носи отговорност за евентуално възникнали щети.

Ако се нуждаете от аксесоари или резервни части, моля, свържете се с нашия сервизен отдел.

СЪХРАНЕНИЕ

Съхранявайте устройството на сухо и защитено от замръзване място.

Заключете устройството на подходящо място, за да го предпазите от неоторизирана употреба.

Съхранявайте неизползваните електрически инструменти на място, недостъпно за деца.

Оставете двигателя да изстине, преди да съхранявате уреда в затворено помещение.

ОТСТРАНЯВАНЕ НА НЕИЗПРАВНОСТТА

Повреда	Причина	Отстраняване
Мотора не стартира	Липсва мрежово напрежение	Проверете контакт, кабел, кабел, щепсел, поправете от квалифициран електротехник, ако е необходимо
	Блокиран нож	Проверка на ножове
	Не се контролира главния прекъсвач, респ. дъгата за безопасност	Прочетете още веднъж указанията за стартиране на двигателя.
Неспокоен ход, силно вибриране	Ножът е повреден	Сменете ножа
	Ножът е свободен	Проверете затягането на ножа и го затегнете
Лоша мощност на косенето/захващането	Ножът е изтъпен	Оставете ножа да бъде подострен или сменен
	Коша за събиране е задръстен	Изпразнете торбата за събиране
	Нерегулирана височина на рязане	Регулирайте височината на рязане
Тревата не се събира	Задръстен канал	Почистете канала за изхвърляне
	Коша за събиране е пълен	Изпразнете торбата за събиране
	Прекалено мокра трева	сечете при сухо време

ИЗХВЪРЛЯНЕ

Ако устройството ви се окаже непотребно някъде в бъдеще или вече не ви е необходимо, не го изхвърляйте заедно с битовите отпадъци, а го изхвърлете по екологосъобразен начин.

Моля, изхвърлете самото устройство в съответния пункт за събиране/рециклиране. По този начин пластмасовите и металните части могат да бъдат отделени и рециклирани. Информация относно изхвърлянето на материали и устройства можете да получите от местната администрация.

EG-KONFORMITÄTSERLÄRUNG / EC DECLARATION OF CONFORMITY**ikra GmbH, Schlesierstrasse 36, 64839 Münster, Germany**

D - erkl rt folgende Konformit t gem   EU-Richtlinie und Normen f r Artikel
GB - explains the following conformity according to EU directives and norms for the following product
FR - d clare la conformit  suivante selon la directive CE et les normes concernant l'article
IT - dichiara la seguente conformit  secondo la direttiva UE e le norme per l'articolo
NL - verklaart de volgende overeenstemming conform EU richtlijn en normen voor het product
E - declara la siguiente conformidad a tenor de la directiva y normas de la UE para el articulo
PT - declara a seguinte conformidade, de acordo com a directiva CE e normas para o artigo
DK - attererer f lgende overensstemmelse i medf r af EU-direktiv samt standarder for artikel
SE - f rklarar f ljande  verensst mmelse enl. EU-direktiv och standarder f r artikeln
FIN - vakuuttaa, ett  tuote t ytt   EU-direktiivin ja standardien vaatimukset
EE - t endab toote vastavust EL direktiivile ja standarditele
CZ - vyd va n sledující prohl sen  o shod  podle sm rnice EU a norem pro v robek
SI - potrjuje sledečo skladnost s smernico EU in standardi za izdelek
SK - vyd va nasledujúce prehl senie o zhode podla smernice E  a noriem pre v robok
HU - a cikkekhez az EU-ir nyvonalt  s Norm k szerint a k vetkez  konformit st jelenti ki
PL - deklaruje zgodno c wymienionego poniżej artykułu z nast puj cymi normami na podstawie dyrektywy WE
BG - декларира съответното съответствие съгласно Директива на ЕС и норми за артикул
LV - paskaidro š du atbilstību ES direktīvai un standartiem
LT - apibūdina šį atitikimą EU reikalavimams ir prekės normoms
RO - declar  urm toarea conformitate conform directivei UE și normelor pentru articolul
GR - δηλώνει την ακόλουθη συμμόρφωση σύμφωνα με την Οδηγία ΕΚ και τα πρότυπα για το προϊόν
HR - potvrđuje sljedeću usklađenost prema smjernicama EU i normama za artikl
RU - следующим удостоверяется, что следующие продукты соответствуют директивам и нормам ЕС
TR - Ürün ile ilgili AB direktifl eri ve normları gereğince a ağıda açıklanan uygunluęu belirtir
NO - erkl rer f lgende samsvar i henhold til EU-direktivet og standarder for artikkel

Elektro Rasenm her HERM-I-1638 / HERM-I-1743

<input checked="" type="checkbox"/>	2006/42/EG	<input checked="" type="checkbox"/>	2000/14/EG+2005/88/EG
<input checked="" type="checkbox"/>	2014/30/EU	<input type="checkbox"/>	Annex V
	2014/35/EU	<input checked="" type="checkbox"/>	Annex VI
<input checked="" type="checkbox"/>	2011/65/EU	Noise: measured L_{WA}	94,4 dB (A)
	2016/1628/EU+ 2017/656/EU	Noise: guaranteed L_{WA}	96 dB (A)

Normen / Standard References:

EN 60335-1:2012/A2:2019**EN 60335-2-77:2010****EN 62233:2008****EN 55014-1:2017+A11:2020****EN 55014-2:2015****EN IEC 63000:2018**

Seriennummer von 346910000001 bis 346919999999

Pr fstelle / Notify Body:

0036, T V S D Industrie Service GmbH, Westendstra e 199, 80686 M nchen, Germany

M nster, 15.12.2021

Aufbewahrung der technischen Unterlagen:

Yi Zhou Head of Product Management Ikra GmbH

Ikra GmbH, Yi Zhou, Schlesierstrasse 36, 64839 M nster, Germany

DE - GARANTIEBEDINGUNGEN

Garantiegeber:

ikra GmbH, Schlesier Straße 36, D-64839 Münster-Altheim, Deutschland.

Die Garantie beträgt 24 Monate ab Übergabe. Es gilt der Original Rechnungsbeleg oder Rechnungskopie als Nachweis. Die Garantie richtet sich nur an Verbraucher. Verbraucher ist jede natürliche Person, die ein Rechtsgeschäft zu Zwecken abschließt, die überwiegend weder ihrer gewerblichen noch ihrer selbständigen beruflichen Tätigkeit zugerechnet werden können.

Die Garantie ist gültig für Neuwaren, welche innerhalb der EU, Großbritanniens und der Schweiz erworben wurden. Die Mängelgewährleistungsansprüche des Käufers aus dem Kaufvertrag mit dem Verkäufer sowie gesetzliche Rechte werden durch diese Garantie nicht berührt - die Inanspruchnahme der vorgenannten Rechte ist unentgeltlich. Ausgenommen von der Garantie sind Verschleißteile, Akkus und Schäden die durch Verwendung falscher Zubehörteile, Reparaturen mit Nichtoriginalteilen, Gewaltanwendungen, Schlag und Bruch sowie mutwillige Motorüberlastung entstanden sind. Garantieaustausch erstreckt sich nur auf defekte Teile, nicht auf komplette Geräte.

GB - WARRANTY CONDITIONS

Warranty provider:

ikra GmbH, Schlesier Straße 36, D-64839 Münster-Altheim, Germany.

The warranty is valid for 24 months from the handover date. The original invoice or a copy of the invoice serves as proof. The warranty is only intended for consumers. A consumer is any natural person who concludes a legal transaction for purposes which can predominantly neither be attributed to his commercial nor to his selfemployed professional activity. The warranty is valid for all New goods purchased within the EU, UK and Switzerland. The purchaser's warranty claims arising from the purchase contract with the seller as well as statutory rights are not affected by this warranty - the claiming of the aforementioned rights is free of charge. Wearing parts, rechargeable batteries and defects caused by the use of non fitting accessories, repair with parts that are not original parts of the manufacturer, use of force, strokes and breaking as well as mischievous overloading of the motor are excluded from this warranty. Warranty replacement does only include defective parts, not complete devices. Warranty repair shall exclusively be carried out by authorized service partners or by the company's customer service. In the case of any intervention of not authorized personnel, the war-

ranty repairs dürfen nur von autorisierten Werkstätten oder vom Werkskundendienst durchgeführt werden. Bei Fremdeingriff erlischt die Garantie. Porto und Versandkosten innerhalb Deutschlands trägt im Garantiefall die ikra GmbH. **zusätzlich weitere Garantiezeit - Garantiegeber:**

Bauhaus Fachcenter - Hurricane

Die Garantiezeit beträgt weitere 36 Monate. Es gilt der Original Rechnungsbeleg oder Rechnungskopie als Nachweis. Ausgenommen von der Garantie sind Verschleißteile, Akkus und Schäden die durch Verwendung falscher Zubehörteile, Reparaturen mit Nichtoriginalteilen, Gewaltanwendungen, Schlag und Bruch sowie mutwillige Motorüberlastung entstanden sind. Garantieaustausch erstreckt sich nur auf defekte Teile, nicht auf komplette Geräte. Garantiereparaturen dürfen nur von autorisierten Werkstätten oder vom Werkskundendienst durchgeführt werden. Bei Fremdeingriff erlischt die Garantie. Die Garantie gilt nicht bei gewerblichem Gebrauch des Produkts. Porto, Versand- und Nachfolgekosten gehen zu Lasten des Käufers. Auf diese Garantie findet deutsches Recht unter Ausschluss des UN-Kaufrechtsübereinkommens (CISG) Anwendung. 20230725

ranty will be held void.

Postage and shipping costs within Germany are borne by ikra GmbH in the case of a guarantee.

additional warranty period - Warranty provider:

Bauhaus Fachcenter - Hurricane

The warranty period is additional 36 months. The original invoice or a copy of the invoice serves as proof. Wearing parts, rechargeable batteries and defects caused by the use of non fitting accessories, repair with parts that are not original parts of the manufacturer, use of force, strokes and breaking as well as mischievous overloading of the motor are excluded from this warranty. Warranty replacement does only include defective parts, not complete devices. Warranty repair shall exclusively be carried out by authorized service partners or by the company's customer service. In the case of any intervention of not authorized personnel, the warranty will be held void. The warranty shall not apply to commercial use of the product. All postage or delivery costs as well as any other subsequent expenses will be borne by the customer. The laws of the Federal Republic of Germany shall apply to this contract, with the exception of the UN Convention on the International Sale of Goods (CISG).20230725

FR - CONDITIONS DE GARANTIE

Garant:

ikra GmbH, Schlesier Straße 36, D-64839 Münster-Altheim, Deutschland.

La garantie est de 24 mois à compter de la remise. La facture originale ou la copie de la facture fait office de preuve. La garantie ne s'applique qu'aux consommateurs. Un consommateur est une personne physique qui conclut une transaction légale à des fins qui ne peuvent être attribuées à son activité professionnelle commerciale ou indépendante.

La garantie s'applique aux produits neufs achetés dans l'UE, au Royaume-Uni et en Suisse. Ni les droits de garantie contre les défauts concédés à l'acheteur par le contrat de vente conclu avec le vendeur, ni les droits légaux ne sont affectés par cette garantie - Le recours aux droits mentionnés précédents est gratuit. Les pièces d'usure, les accus et les dommages dus à l'utilisation de pièces non conformes, à des réparations effectuées avec des pièces non originales, à l'exercice de la force, à des coups, une destruction ou une surcharge intentionnelle du moteur sont exclus de la garantie. Les échanges sous garantie ne concernent que les pièces défectueuses et non les appareils complets. Les réparations sous garantie ne peuvent être effectuées que par des ateliers autorisés ou par le service après-vente de l'usine. La garantie s'éteint en cas d'intervention étrangère au fournisseur

agréé. La garantie n'est pas valable en cas d'usage commercial du produit. Les frais de port et d'expédition en Allemagne sont à la charge d'ikra GmbH dans le cas d'une garantie.

période de garantie supplémentaire - Garant:

Bauhaus Fachcenter - Hurricane

La garantie est de 36 mois supplémentaires. La facture originale ou la copie de la facture fait office de preuve. Les pièces d'usure, les accus et les dommages dus à l'utilisation de pièces non conformes, à des réparations effectuées avec des pièces non originales, à l'exercice de la force, à des coups, une destruction ou une surcharge intentionnelle du moteur sont exclus de la garantie. Les échanges sous garantie ne concernent que les pièces défectueuses et non les appareils complets. Les réparations sous garantie ne peuvent être effectuées que par des ateliers autorisés ou par le service après-vente de l'usine. La garantie s'éteint en cas d'intervention étrangère au fournisseur agréé. La garantie n'est pas valable en cas d'usage commercial du produit.

Les frais de port, d'expédition et autres frais annexes sont à la charge du client. La présente garantie est soumise au droit allemand, à l'exclusion de la Convention des Nations Unies sur les contrats de vente internationale de marchandises (CIVM).20230725

ES - CONDICIONES DE LA GARANTÍA

Garante:

ikra GmbH, Schlesier Straße 36, D-64839 Münster-Altheim, Alemania.

La garantía tiene una duración de 24 meses a partir de su concesión. Como justificante sirve presentar la factura original o copia de la factura. La garantía solo está destinada a consumidores. La garantía solo está destinada a consumidores. Se entiende por consumidor toda persona física que cierre una transacción legal con fines que no sean predominantemente comerciales ni tengan que ver con una actividad profesional independiente. La garantía es válida para todos los productos adquiridos en la UE, el Reino Unido y Suiza. Los derechos de garantía del comprador derivados del contrato de compraventa con el vendedor, así como los derechos legales, no se ven afectados por esta garantía - la reclamación de los derechos mencionados es gratuita. De la garantía están excluidas las piezas de desgaste, las baterías y los daños que se han originado por el empleo de piezas accesorias equivocadas, reparaciones con piezas no originales, uso de la fuerza, golpe y rotura, así como una sobrecarga con intención del motor. La sustitución cubierta por la garantía se extiende únicamente a piezas defectuosas y no a aparatos completos. Reparaciones cubiertas por la garantía deberán ser efectuadas sólo por talleres autorizados o

NL - GARANTIEVOORWAARDEN

Garantieverstrekker:

ikra GmbH, Schlesier Straße 36, D-64839 Münster-Altheim, Duitsland.

De garantie bedraagt 24 maanden na overdracht. Het origineel of een kopie van de factuur geldt als bewijs. De garantie richt zich uitsluitend aan de gebruiker. Een gebruiker is elke natuurlijke persoon die een juridische transactie aangaat voor doeleinden die niet commercieel is en niet tot hun zelfstandige beroepsactiviteit kan worden gerekend. De garantie geldt voor alle nieuwe goederen binnen de EU, Groot-Brittannië en Zwitserland. De garantieaanspraken van de koper die voortvloeien uit de koopovereenkomst met de verkoper alsmede de wettelijke rechten worden door deze garantie niet aangetast - het inroepen van voornoemde rechten is kosteloos. Uitzonderend van de garantie zijn de slijtbare onderdelen, accu's en de schades die ontstaan zijn door het gebruik van verkeerde accessoires, door reparaties met onderdelen die niet origineel bij dit apparaat horen, door gebruik van geweld, door slag en breuk, alsook door opzettelijke overbelasting van de motor. Inruil op basis van de garantie heeft enkel betrekking op de defecte onderdelen, niet op complete apparaten. Reparaties die met de garantie samenhangen, mogen alleen worden verricht door goedgekeurde werkplaatsen of door de klantenservice van de fabriek. Bij reparaties door anderen vervalt de

CZ - ZÁRUČNÍ PODMÍNKY

Poskytovatel záruky:

ikra GmbH, Schlesier Straße 36, D-64839 Münster-Altheim, Německo.

Záruční doba je 24 měsíců od dodání. Jako potvrzení platí originál rezervčního voucheru nebo kopie faktury. Záruka se vztahuje pouze na spotřebitele. Spotřebitelem je každá fyzická osoba, která uzavírá právní úkon za účelem, který nelze přiřadit k její obchodní nebo obchodní činnosti.

Záruka se vztahuje na veškeré nové zboží zakoupené v rámci EU, Velké Británie a Švýcarska. Nároky kupujícího ze záruky vyplývající z kupní smlouvy s prodávajícím, jakož i zákonná práva nejsou touto zárukou dotčena - uplatnění výše uvedených práv je bezplatné. Záruka se nevztahuje na díly podléhající rychlému opotřebení, baterií a na škody vzniklé v důsledku používání nesprávného příslušenství a oprav za použití neoriginálních dílů a v důsledku použití násilí, úderu nebo rozbití a svévolného přetížení motoru. V rámci záruky se provádí pouze výměna defektních dílů, a ne kompletních přístrojů. Opravy v záruce smejí provádět pouze autorizované

por el Servicio de Postventa de la fábrica. La garantía caducará en el caso de una intervención ajena. La garantía no se aplica al uso comercial del producto. Los gastos de envío dentro de Alemania corren a cargo de ikra GmbH en el caso de una garantía.

período de garantía adicional - Garantie:

Bauhaus Fachcenter - Hurricane

La garantía tiene un plazo de otros 36 meses. Como justificante sirve presentar la factura original o copia de la factura. La garantía solo está destinada a consumidores. De la garantía están excluidas las piezas de desgaste, las baterías y los daños que se han originado por el empleo de piezas accesorias equivocadas, reparaciones con piezas no originales, uso de la fuerza, golpe y rotura, así como una sobrecarga con intención del motor. La sustitución cubierta por la garantía se extiende únicamente a piezas defectuosas y no a aparatos completos. Reparaciones cubiertas por la garantía deberán ser efectuadas sólo por talleres autorizados o por el Servicio de Postventa de la fábrica. La garantía caducará en el caso de una intervención ajena. La garantía no se aplica al uso comercial del producto. Porte, costes de envío y subsiguientes corren a cargo del comprador. Esta garantía se registrará por el derecho alemán, con exclusión de la Convención de las Naciones Unidas sobre los Contratos de Compraventa Internacional de Mercaderías (CISG). 20230725

garantie. De garantie is niet van toepassing bij commercieel gebruik van het product. Verzenden verzendkosten binnen Duitsland zijn voor rekening van ikra GmbH in het geval van een garantie.

extra garantieperiode - Garantieverstrekker:

Bauhaus Fachcenter - Hurricane

De garantie bedraagt extra 36 maanden. Het origineel of een kopie van de factuur geldt als bewijs. De garantie richt zich uitsluitend aan de gebruiker. Uitzonderend van de garantie zijn de slijtbare onderdelen, accu's en de schades die ontstaan zijn door het gebruik van verkeerde accessoires, door reparaties met onderdelen die niet origineel bij dit apparaat horen, door gebruik van geweld, door slag en breuk, alsook door opzettelijke overbelasting van de motor. Inruil op basis van de garantie heeft enkel betrekking op de defecte onderdelen, niet op complete apparaten. Reparaties die met de garantie samenhangen, mogen alleen worden verricht door goedgekeurde werkplaatsen of door de klantenservice van de fabriek. Bij reparaties door anderen vervalt de garantie. De garantie is niet van toepassing bij commercieel gebruik van het product. Portokosten, verzendkosten en bijkomende kosten komen ten laste van de koper. Op deze garantie is Duits recht van toepassing met uitsluiting van het VN-verdrag inzake internationale koopovereenkomsten betreffende roerende zaken (CISG). G20230725

opravny nebo podnikový servis. V případě cizích zásahu záruka zaniká. Záruka neplatí při komerčním využívání produktu.

Poštovné a přepravní náklady v rámci Německa nese v případě záruky ikra GmbH.

dodatečná záruční doba - Poskytovatel záruky:

Bauhaus Fachcenter - Hurricane

Záruční doba je dalších 36 měsíců. Jako potvrzení platí originál potvrzení rezervace nebo kopie faktury. Záruka se nevztahuje na díly podléhající rychlému opotřebení, baterií a na škody vzniklé v důsledku používání nesprávného příslušenství a oprav za použití neoriginálních dílů a v důsledku použití násilí, úderu nebo rozbití a svévolného přetížení motoru. V rámci záruky se provádí pouze výměna defektních dílů, a ne kompletních přístrojů. Opravy v záruce smejí provádět pouze autorizované opravy nebo podnikový servis. V případě cizích zásahu záruka zaniká. Záruka neplatí při komerčním využívání produktu. Porto, zasilatelské jakož i následné náklady nese kupující. Tato záruka se řídí německým právem s vyloučením Úmluvy OSN o smlouvách o mezinárodní koupi zboží (CISG). 20230725

SK - ZÁRUČNÉ PODMIENKY

Poskytovateľ záruky:

ikra GmbH, Schlesier Straße 36, D-64839 Münster-Altheim, Nemecko.

Záruka je 24 mesiacov od prevzatia. Ako dôkaz slúži originál účtenky alebo kópia faktúry. Záruka je určená len spotrebiteľovi. Spotrebiteľ je každá fyzická osoba, ktorá uzatvára právne úkony na účely, ktoré nie sú prevažne ich obchodnou alebo nezávislou profesionálnou činnosťou.

Záruka platí pre všetky produkty, ktoré boli nadobudnuté v rámci EU, vo Veľkej Británii a vo Švajčiarsku. Nároky kupujúceho zo záruky vyplývajúce z kúpnej zmluvy s predávajúcim, ako aj zákonné práva nie sú touto zárukou dotknuté - uplatnenie uvedených práv je bezplatné. Záruka sa nevzťahuje na diely podliehajúce rýchlemu opotrebovaniu, akumulátorov a na škody vzniknuté v dôsledku používania nesprávneho príslušenstva a opráv, na použitie nie originálnych dielov a v dôsledku použitia násillia, úderu, alebo rozbitia a svojvoľného pre azenia motora. V rámci záruky sa robí iba výmena defektných dielov, a nie kompletných prístrojov. Opravy v záruke smú vykonáva iba autorizované opravovne, alebo podnikový servis. V prípade cudzích zásahov záruka zaniká.

HU - GARANCIAFELTÉTELEK

Garantör:

ikra GmbH, Schlesier Straße 36, D-64839 Münster-Altheim, Németország.

A garancia a szállítástól számított 24 hónapig tart. Bizonyítékul az eredeti számla vagy a számla másolata szolgál. A garancia csak a fogyasztókra vonatkozik. Fogyasztó az a természetes személy, aki túlnyomórészt nem kereskedelmi vagy nem önálló tevékenység céljából köt jogügyletet.

A garancia minden EU-ban, Nagy-Britanniában vagy Svájcban vásárolt új árua vonatkozik. A vevőnek az eladóval kötött adásvételi szerződésből eredő szavatossági igényeit, valamint a törvényes jogokat ez a szavatosság nem érinti - a fent említett jogok érvényesítése ingyenes. A garancia nem vonatkozik kopó alkatrészekre, akumulátor, nem megfelelő tartozékok használatából, nem originál alkatrészekkel végzett javításokból, erőszak alkalmazásából, ütésből, törésből eredő károkra. A garanciális csere csak a hibás alkatrésze terjed ki, nem a komplett készülékre. Garanciális javításokat csak az erre felhatalmazott szerviz műhelyek, vagy a gyári vevőszolgálat végezhetnek. Illetéktelen beavatkozás esetén

SI - GARANCIJSKI POGOJI

Dajalec garancije:

ikra GmbH, Schlesier Straße 36, D-64839 Münster-Altheim, Nemčija.

Garancija je 24 mesecev od dobave. Kot dokazilo je treba predložiti izvornik računa ali kopijo računa. Garancija je namenjena samo potrošniku. Potrošnik je vsaka fizična oseba, ki sklene pravni posel za namene, ki pretežno niso komercialni ali samozaposleni. Garancija velja za novo blago, kupljeno v EU, Združenem kraljestvu in Švici. Ta garancija ne vpliva na kupčeve garancijske zahtevke, ki izhajajo iz kupoprodajne pogodbe s prodajalcem, in na zakonske pravice - uveljavljanje omenjenih pravic je brezplačno. Garancija ne zajema delov, ki se hitro obrabijo, škode, akumulator, ki je nastala zaradi uporabe napaènih prikljuèkov, popravi l z neoriginalnimi rezervnimi deli, uporabe sile, udarcev in zloma ter namerne preobremenitve motorja. Zamenjava v okviru garancije zajema samo poškodovane dele in ne celega aparata. Garancijska popravila lahko opravlja samo pooblašèena delavnica ali servisna služba. Pri tujem posegu garancija preneha veljati. Ga-

V prípade poškodenia v záruke hradí poštovné náklady a náklady na dopravu v rámci Nemecka hradí spoločnosť ikra GmbH.

dobatoènu záruènu dobu - Poskytovateľ záruky:

Bauhaus Fachcenter - Hurricane

Záruka je ďalších 36 mesiacov od prevzatia. Ako dôkaz slúži originál účtenky alebo kópia faktúry. Záruka sa nevzťahuje na diely podliehajúce rýchlemu opotrebovaniu, akumulátorov a na škody vzniknuté v dôsledku používania nesprávneho príslušenstva a opráv, na použitie nie originálnych dielov a v dôsledku použitia násillia, úderu, alebo rozbitia a svojvoľného pre azenia motora. V rámci záruky sa robí iba výmena defektných dielov, a nie kompletných prístrojov. Opravy v záruke smú vykonáva iba autorizované opravovne, alebo podnikový servis. V prípade cudzích zásahov záruka zaniká.

Záruka neplatí pri komerèom použití výrobku.

Porto, zasielateľské ako aj iné následné náklady nesie kupujúci. Na túto záruku sa vzťahuje nemecké právo s výnimkou Dohovoru OSN o zmluvách o medzinárodnej kúpe tovaru (CISG).20230725

a garancia megszunik. A garancia nem érvényes a termék üzletli célú alkalmazása esetén.

A Németországban belüli posta- és szállítási költségeket garancia esetén az ikra GmbH viseli.

további jótállási idő - Garantör:

Bauhaus Fachcenter - Hurricane

A garancia további 36 hónap. Ezt az eredeti számla vagy a számla másolata igazolja. A garancia csak a fogyasztókra vonatkozik. A garancia nem vonatkozik kopó alkatrészekre, akumulátor, nem megfelelő tartozékok használatából, nem originál alkatrészekkel végzett javításokból, erőszak alkalmazásából, ütésből, törésből eredő károkra. A garanciális csere csak a hibás alkatrésze terjed ki, nem a komplett készülékre. Garanciális javításokat csak az erre felhatalmazott szerviz műhelyek, vagy a gyári vevőszolgálat végezhetnek. Illetéktelen beavatkozás esetén a garancia megszunik. A garancia nem érvényes a termék üzletli célú alkalmazása esetén.

Postai, szállítási és járulékos költségek a vevot terhelik. Erre a garanciára a német jog érvényes az ENSZ egységes kereskedelmi egyezményének (CISG) kizárásával. 20230725

garancija ne velja, èe izdelek uporabljate v komercialne namene. V primeru garancije stroške poštine in pošiljanja znotraj Nemèije krije ikra GmbH.

dobatna garancijska doba - Dajalec garancije:

Bauhaus Fachcenter - Hurricane

Garancija je dodatnih 36 mesecev. Kot dokazilo je treba predložiti izvornik računa ali kopijo računa. Garancija ne zajema delov, ki se hitro obrabijo, škode, akumulator, ki je nastala zaradi uporabe napaènih prikljuèkov, popravi l z neoriginalnimi rezervnimi deli, uporabe sile, udarcev in zloma ter namerne preobremenitve motorja. Zamenjava v okviru garancije zajema samo poškodovane dele in ne celega aparata. Garancijska popravila lahko opravlja samo pooblašèena delavnica ali servisna služba. Pri tujem posegu garancija preneha veljati. Garancija ne velja, èe izdelek uporabljate v komercialne namene. Poština, stroški razpošiljanja in prevzema so v breme kupca. Za to garancijo je v rabi nemeško pravo z izkljuèitvijo sporazuma UN glede kupnega prava (CISG). 20230725

HR - UVJETI GARANCIJE

Пружатељ гаранције:

ikra GmbH, Schlesier StraÙe 36, D-64839 Münster-Altheim, Njemačka.

Гаранција 24 мјесеци од испоруке. Као доказ је потребан оригинал фактуре или копија рачуна. Гаранција је намињена само потрошачу. Потрошач је физичко лице које склапа правни посао у сврхе које углавном нису ни комерцијалне ни самосталне дјелатности. Гаранција се односи на нову робу купљену у ЕУ, УК и Швајцарској. Ово јамство не утјеже на јамствене захтјеве купца за недостатке из купопродajног уговора с продавателјем и законска права - кориштенје наведених права је бесплатно. Из гаранције су искључени потрошни делови, акумулаторима и штете, које настану употребом неисправних додатних делова, поправка са неоригиналним деловима, примене силе, удара и лома као и насилног преоптерећења мотора. Гаранција на измену се протеже само на неисправне делове, не на комплетне уређаје. Поправке под гаранцијом сме прове-сти само овлашћена радница или сервисна служба произвођача. Код страних захвата гаранција пропада. Гаранција не вреди у случају комерцијалне uporabe производа.

BG - ГАРАНЦИОННИ УСЛОВИЈА

Гарант:

ikra GmbH, Schlesier StraÙe 36, D-64839 Münster-Altheim, Германија.

Гаранцијата е 24 месеца од датата на закупуване на уреда. Као доказателство служи оригиналната разписка или копије од фактурата. Гаранцијата важи само за потребителите. Потребител е всяко физическо лице, което склучва правна сделка за цели, които не могат да бъдат приписани на неговата търговска или независима професионална дейност. Гаранцијата важи за нови стоки, закупени в рамките на ЕС, Великотрбанија и Швајцарија. Гаранционните претенции на купувача, произтичащи од договора за купупко-продажба с продавача, както и законите права, не се засјат од тази гаранција - предявяването на гореспоменатите права е бесплатно. Исклучени од гаранцијата са износвачи се части, акумулаторни батерии и повреди, причинени од употребата на неподходящи аксесоари, ремонти с неоригинални части, използване на сила, удар и счување, както и умишлено претоварване на двигателата. Гаранционната подмяна обхваща само дефектни части, а не цели устройства. Гаранционните ремонти могат да се извършват само од оторизирани сервизи.

Трошкови поштарине и доставе унутар Нјемачке сноси икра GmbH у случају јамства.

додатни гарантни рок - Пружатељ гаранције:

Bauhaus Fachcenter - Hurricane

Гаранција додатних 36 мјесеци. Као доказ је потребан оригинал фактуре или копија рачуна. Из гаранције су искључени потрошни делови, акумулаторима и штете, које настану употребом неисправних додатних делова, поправка са неоригиналним деловима, примене силе, удара и лома као и насилног преоптерећења мотора. Гаранција на измену се протеже само на неисправне делове, не на комплетне уређаје. Поправке под гаранцијом сме прове-сти само овлашћена радница или сервисна служба произвођача. Код страних захвата гаранција пропада. Гаранција не вреди у случају комерцијалне uporabe производа.

Трошкови поштарине, пошилјке и последиене трошкови сноси купач. На ову гаранцију примјенјује се нјемачко право уз искључење Конвенције UN-a о уговорима о меѓународној продаји робе (CIGS). 20230725

зи или од фабричното обслужване на клиенти. Гаранцијата изтича в случај на неоторизирана намеса.

Пощенските и транспортните разходи в рамките на Германија се поемат од икра GmbH в случај на гаранција.

допълнителен гаранционен срок - Гарант:

Bauhaus Fachcenter - Hurricane

Гаранцијата е още 36 месеца. Исклучени од гаранцијата са износвачи се части, акумулатори и повреди, причинени од използване на неподходящи аксесоари, ремонти с неоригинални части, използване на сила, удар и счување, както и умишлено претоварване на двигателата. Гаранционната подмяна обхваща само дефектни части, а не цели устройства. Гаранционните ремонти могат да се извършват само од оторизирани сервизи центрове или фабрично обслужване на клиенти. Гаранцијата е невалидна в случај на неоторизирана намеса.

Пощенските и транспортните разходи в рамките на Германија се поемат од икра GmbH в случај на гаранција. По тази гаранција се прилага германското право, като се искључва Конвенцијата на ООН односно правата за продажбите (CISG). 20230725



SERVICE

DE	Ikra Service c/o Mogatec GmbH Max-Wenzel-Str. 31, 09427 Ehrenfriedersdorf ☎ +49 3725 449-335	☒ Service.DE@ikra.de
AT	Ikra Service c/o Mogatec GmbH Max-Wenzel-Str. 31, 09427 Ehrenfriedersdorf, Deutschland ☎ +43 7207-34115	☒ Service.AT@ikra.de
BG	Denex Gradina EOOD 21 Shipchenski prohod Blvd., 1111 Sofia ☎ +359 2 971 50 44	☒ Service.BG@ikra.de
CH	Wetec Service und Verkauf AG Täferstrasse 14, 5405 Baden-Dättwil ☎ +41 56 622 74 66	☒ lager@wetec.ch
CZ	GentlemansTools s.r.o., Nádražní 1585, Turnov 51101 ☎ +420 737 858 868	☒ Service.CZ@ikra.de
DK	Bahn-Larsen Skov- Have- og Parkmaskiner Vinkelvej 28, 7840 Højslev ☎ +45 +48 28 70 20	☒ Service.DK@ikra.de
EE	INTRAC ESTI AS Tartu mnt. 167, 75312 Rae vald, Harjumaa ☎ üldine +372 603 5700 kauplus +372603 5710	☒ info@intrac.ee
ES	RECABALL Cl Fragua, 20 – Pol. Ind Los Rosales, 28932 Móstoles (Madrid) ☎ 900 983 432 (9.00-12.00+14.00-16.00)	☒ Service.ES@ikra.de
FI	Railmit Oy Hakuninvahe 1, 26100 Rauma ☎ 02-822 2887 / arkisin klo. 09.00 – 18.00	☒ Service.FI@ikra.de
HR	VAR - ERCO d.o.o. Stipana Vilova 14A, 10090 ZAGREB ☎ +385 91 571 3164	☒ Service.HR@ikra.de
HU	Tooltechnic Kft. Vaskapu Utca 10-14 , H-1097 Budapest ☎ +36 1 330 4465	☒ Service.HU@ikra.de
LU	Ikra Service c/o Mogatec GmbH Max-Wenzel-Str. 31, 09427 Ehrenfriedersdorf ☎ +0 800 85 376	☒ Service.LU@ikra.de
NL	Muldertechniek Noorderkijl 1, 9571 AR 2 e Exloermond ☎ +800 283 8000	☒ Service.NL@ikra.de
NO	Maskin Importeure AS Verpetveien 34, 1540 Vestby ☎ +47 64 95 35 00	☒ Service.NO@ikra.de
SE	Ikra Service Sweden Verkstadsgatan 8, 57341 Tranås ☎ 0046 763 268982	☒ Service.SE@ikra.de
SI	BIBIRO d.o.o. Tržaška cesta 233, 1000 Ljubljana ☎ +386 1 256 48 68	☒ Service.SI@ikra.de
TR	ZIMAŞ Ziraat Makinaları Sanayi ve Ticaret A.Ş. 1202/1 Sokak No:101/G Yenışehir, 35110 İZMİR ☎ +90 232 4364618-4594094	☒ Service.TR@ikra.de