

HHS-I-5555

ULTRA
light



DE

Originalbetriebsanleitung

Heckenschere

5

GB

Original instruction manual

Hedge Trimmer

10

FR

Manuel d'utilisation original

Cisaille à haies

15

INHALTSVERZEICHNIS	Seite
Abbildung und Erklärung der Piktogramme	1
Vorstellung der Heckenschere	2
Sicherheitshinweis	3
Verwendungszweck	3
Allgemeine Sicherheitshinweise für Elektrowerkzeuge	3
Produktbeschreibung	5
Vor Inbetriebnahme	6
Anweisung zum Gebrauch	6
Ein- und Ausschalten	6
Wartung und Pflege	6
Halten der Heckenschere zum Gebrauch	7
Optimale Sicherheit	7
Aufbewahren der Heckenschere nach dem Gebrauch	7
Reparaturdienst	8
Entsorgung und Umweltschutz	8
Konformitätserklärung	8
Garantiebedingungen	

Abbildung und Erklärung der Piktogramme



1



2



3



4



5



6



7

- 1 Augen- und Gehörschutz tragen!
- 2 Warnung!
- 3 Gebrauchsanweisung lesen!
- 4 Dieses Elektrowerkzeug nicht dem Regen aussetzen
- 5 Bei Beschädigung oder Durchschneiden der Anschlussleitung sofort Stecker ziehen!
- 6 Gefahr - Halten Sie die Hände vom Messer fern!
- 7 Achtung Umweltschutz! Dieses Gerät darf nicht mit dem Hausmüll/Restmüll entsorgt werden. Das Altgerät nur in einer öffentlichen Sammelstelle abgeben.

Elektro-Heckenschere

Vorstellung der Heckenschere

Technische Angaben	HHS-I-5555 (FHS 1555)	
Betriebsspannung	V~	230 - 240
Nennfrequenz	Hz	50
Nennaufnahme	W	550
Schnittbewegungen	min ⁻¹	2600
Schnittlänge	mm	550
Schnittstärke	mm	24
Gerätemasse	Kg	2,6
Schalldruckpegel nach EN 60745-1	dB (A)	87,4 K=0,6 dB(A)
Vibration nach EN 60745-1	m/s ²	3,6 K=1,5 m/s ²
Schutzklasse II/DIN EN 60745-1	☐	

Funkentstört nach EN IEC 55014-1; EN IEC 55014-2

EN IEC 61000-3-2 ; EN 61000-3-3

Technische Änderungen bleiben vorbehalten.

Die Geräte sind nach den Vorschriften gemäß EN 60745-1; EN 60745-2-15, gebaut und entsprechen voll den Vorschriften des Produktsicherheitsgesetzes.

Emissionen

- Der angegebene Schwingungsemissionswert wurde nach einem genormten Prüfverfahren gemessen und kann zum Vergleich mit anderen Elektrowerkzeugen verwendet werden.
- Der angegebene Schwingungsemissionswert kann auch zur Einschätzung von erforderlichen Arbeitspausen verwendet werden.
- Der angegebene Schwingungsemissionswert kann sich während der tatsächlichen Benutzung des Elektrowerkzeuges von dem Angabewert unterscheiden, abhängig von der Art und Weise, wie das Elektrowerkzeug verwendet wird.



- Achtung: legen Sie zum Schutz vor vibrationsbedingten Durchblutungsstörungen der Hände rechtzeitige Arbeitspausen ein.

Der Schalldruckpegel am Arbeitsplatz kann 80 dB (A) überschreiten. In dem Fall sind Schallschutzmaßnahmen für den Bediener erforderlich (z.B. Tragen eines Gehörschutzes).



Bitte beachten Sie: Dieses Gerät darf in Wohngebieten nach der deutschen Maschinenlärmschutzverordnung vom September 2002 an Sonn- und Feiertagen sowie an Werktagen von 20:00 Uhr bis 7:00 Uhr nicht in Betrieb genommen werden.

Beachten Sie zusätzlich auch die landesrechtlichen Vorschriften zum Lärmschutz !

Allgemeiner Sicherheitshinweis



Jeder Betrieb von Heckenscheren ist mit Unfallgefahren verbunden. Beachten Sie deshalb die entsprechenden Unfallschutzvorschriften.

Die Maschine ist nach dem Stand der Technik und den anerkannten sicherheitstechnischen Regeln gebaut. Dennoch können bei ihrer Verwendung Gefahren für Leib und Leben des Benutzers oder Dritter bzw. Beeinträchtigungen der Maschine und anderer Sachwerte entstehen.

Achtung: Beim Gebrauch von Elektrowerkzeugen sind zum Schutz gegen elektrischen Schlag, Verletzungs- und Brandgefahr folgende grundsätzlichen Sicherheitsmaßnahmen zu beachten. Lesen und beachten Sie alle diese Hinweise, bevor Sie dieses Elektrowerkzeug benutzen. Bewahren Sie die Sicherheitshinweise gut auf.

Maschine nur in technisch einwandfreiem Zustand sowie bestimmungsgemäß, sicherheits- und gefahrenbewußt unter Beachtung der Gebrauchsanweisung benutzen! Insbesondere Störungen, die die Sicherheit beeinträchtigen können, umgehend beseitigen (lassen)!

Diese Maschine kann ernsthafte Verletzungen verursachen. Lesen Sie sorgfältig die Gebrauchsanweisung zum korrekten Umgang, zur Vorbereitung, zur Instandhaltung, zum sachgemäßen Gebrauch der Heckenscherre. Machen Sie sich vor dem ersten Gebrauch mit der Maschine vertraut und lassen Sie sich auch praktisch einweisen.

Dieses Gerät ist nicht dafür bestimmt, durch Personen (einschließlich Kinder) mit eingeschränkten physischen, sensorischen oder geistigen Fähigkeiten oder mangels Erfahrung und/oder mangels Wissen benutzt zu werden, es sei denn, sie werden durch eine für ihre Sicherheit zuständige Person beaufsichtigt oder erhalten von ihr Anweisungen, wie das Gerät zu benutzen ist.

Kinder sollten beaufsichtigt werden, um sicherzustellen, dass sie nicht mit dem Gerät spielen.

Verwendungszweck

Die Maschine ist ausschließlich zum Schneiden von Hecken bestimmt. Eine andere oder darüber hinausgehende Benutzung gilt als nicht bestimmungsgemäß. Für hieraus resultierende Schäden haftet der Hersteller / Lieferer nicht. Das Risiko trägt allein der Anwender. Zur bestimmungsgemäßen Verwendung gehört auch das Beachten der Gebrauchsanweisung und die Einhaltung der Inspektions- und Wartungsbedingungen. Die Gebrauchsanweisung ständig am Einsatzort der Maschine griffbereit aufbewahren!

Allgemeine Sicherheitshinweise für Elektrowerkzeuge



WARNUNG! Lesen Sie alle Sicherheitshinweise und Anweisungen. Versäumnisse bei der Einhaltung der Sicherheitshinweise und Anweisungen können elektrischen Schlag, Brand und/oder schwere Verletzungen verursachen.

Bewahren Sie alle Sicherheitshinweise und Anweisungen für die Zukunft auf.

Der in den Sicherheitshinweisen verwendete Begriff „Elektrowerkzeug“ bezieht sich auf netzbetriebene Elektrowerkzeuge (mit Netzkabel) und auf akkubetriebene Elektrowerkzeuge (ohne Netzkabel).

1) Arbeitsplatzsicherheit

- Halten Sie Ihren Arbeitsbereich sauber und gut beleuchtet.** Unordnung oder unbeleuchtete Arbeitsbereiche können zu Unfällen führen.
- Arbeiten Sie mit dem Elektrowerkzeug nicht in explosionsgefährdeter Umgebung, in der sich brennbare Flüssigkeiten, Gase oder Stäube befinden.** Elektrowerkzeuge erzeugen Funken, die den Staub oder die Dämpfe entzünden können.
- Halten Sie Kinder und andere Personen während der Benutzung des Elektrowerkzeugs fern.** Bei Ablenkung können Sie die Kontrolle über das Gerät verlieren.

2) Elektrische Sicherheit

- Der Anschlussstecker des Gerätes muss in die Steckdose passen.** Der Stecker darf in keiner Weise verändert werden. Verwenden Sie keine Adapterstecker gemeinsam mit schutzgeerdeten Geräten. Unveränderte Stecker und passende Steckdosen verringern das Risiko eines elektrischen Schlages.
- Vermeiden Sie Körperkontakt mit geerdeten Oberflächen, wie von Rohren, Heizungen, Herden und Kühlschränken.** Es besteht ein erhöhtes Risiko durch elektrischen Schlag, wenn Ihr Körper geerdet ist.
- Halten Sie das Gerät von Regen oder Nässe fern.** Das Eindringen von Wasser in ein Elektrowerkzeug erhöht das Risiko eines elektrischen Schlages.
- Zweckentfremden Sie das Kabel nicht, um das Elektrowerkzeug zu tragen, aufzuhängen oder um den Stecker aus der Steckdose zu ziehen.** Halten Sie das Kabel fern von Hitze, Öl, scharfen Kanten oder sich bewegenden Geräteteilen. Beschädigte oder verwickelte Kabel erhöhen das Risiko eines elektrischen Schlages.
- Wenn Sie mit einem Elektrowerkzeug im Freien arbeiten, verwenden Sie nur Verlängerungskabel, die auch für den Außenbereich geeignet sind.** Die Anwendung eines für den Außenbereich geeigneten Verlängerungskabels verringert das Risiko eines elektrischen Schlages.
- Wenn der Betrieb des Elektrowerkzeuges in feuchter Umgebung nicht vermeidbar ist, verwenden Sie einen Fehlerstromschutzschalter.** Der Einsatz eines Fehlerstromschutzschalters vermindert das Risiko eines elektrischen Schlages.

3) Sicherheit von Personen

- a) Seien Sie aufmerksam, achten Sie darauf, was Sie tun, und gehen Sie mit Vernunft an die Arbeit mit einem Elektrowerkzeug. Benutzen Sie kein Elektrowerkzeug, wenn Sie müde sind oder unter dem Einfluss von Drogen, Alkohol oder Medikamenten stehen. *Ein Moment der Unachtsamkeit beim Gebrauch des Elektrowerkzeuges, erhöht das Risiko von Verletzungen.*
- b) Tragen Sie persönliche Schutzausrüstung und immer eine Schutzbrille. *Das Tragen persönlicher Schutzausrüstung, wie Staubmaske, rutschfeste Sicherheitsschuhe, Schutzhelm oder Gehörschutz, je nach Art und Einsatz des Elektrowerkzeuges, verringert das Risiko von Verletzungen.*
- c) Vermeiden Sie eine unbeabsichtigte Inbetriebnahme. Vergewissern Sie sich, dass das Elektrowerkzeug ausgeschaltet ist, bevor Sie es an die Stromversorgung und/oder den Akku anschließen, es aufnehmen oder tragen. *Wenn Sie beim Tragen des Elektrowerkzeuges den Finger am Schalter haben oder das Gerät eingeschaltet an die Stromversorgung anschließen, kann dies zu Unfällen führen.*
- d) Entfernen Sie Einstellwerkzeuge oder Schraubenschlüssel, bevor Sie das Gerät einschalten. *Ein Werkzeug oder Schlüssel, der sich in einem drehenden Geräteteil befindet, kann zu Verletzungen führen.*
- e) Vermeiden Sie eine abnormale Körperhaltung. Sorgen Sie für einen sicheren Stand und halten Sie jederzeit das Gleichgewicht. *Dadurch können Sie das Elektrowerkzeug in unerwartete Situationen besser kontrollieren.*
- f) Tragen Sie geeignete Kleidung. Tragen Sie keine weite Kleidung oder Schmuck. Halten Sie Haare, Kleidung und Handschuhe fern von sich bewegenden Teilen. *Lockere Kleidung, Schmuck oder lange Haare können von sich bewegenden Teilen erfasst werden.*
- g) Wenn Staubabsaug- und auffangeinrichtungen montiert werden können, vergewissern Sie sich, dass diese angeschlossen sind und richtig verwendet werden. *Das Verwenden dieser Einrichtungen verringert Gefährdungen durch Staub.*
- h) Wiegen Sie sich nicht in falscher Sicherheit und setzen Sie sich nicht über die Sicherheitsregeln für Elektrowerkzeuge hinweg, auch wenn Sie nach vielfachem Gebrauch mit dem Elektrowerkzeug vertraut sind. *Achtloses Handeln kann binnen Sekundenbruchteilen zu schweren Verletzungen führen.*

4) Verwendung und Behandlung des Elektrowerkzeuges

- a) Überlasten Sie das Gerät nicht. Verwenden Sie für Ihre Arbeit das dafür bestimmte Elektrowerkzeug. *Mit dem passenden Elektrowerkzeug arbeiten Sie besser und sicherer im angegebenen Leistungsbereich.*

- b) Benutzen Sie kein Elektrowerkzeug, dessen Schalter defekt ist. *Ein Elektrowerkzeug, das sich nicht mehr ein- oder ausschalten lässt, ist gefährlich und muss repariert werden.*
- c) Ziehen Sie den Stecker aus der Steckdose und/oder entfernen Sie den Akku, bevor Sie Geräteeinstellungen vornehmen, Zubehöerteile wechseln oder das Gerät weglegen. *Diese Vorsichtsmaßnahme verhindert den unbeabsichtigten Start des Elektrowerkzeuges.*
- d) Bewahren Sie unbenutzte Elektrowerkzeuge außerhalb der Reichweite von Kindern auf. Lassen Sie Personen das Gerät nicht benutzen, die mit diesem nicht vertraut sind oder diese Anweisung nicht gelesen haben. *Elektrowerkzeuge sind gefährlich, wenn Sie von unerfahrenen Personen benutzt werden.*
- e) Pflegen Sie Elektrowerkzeuge mit Sorgfalt. Kontrollieren Sie, ob bewegliche Geräteteile einwandfrei funktionieren und nicht klemmen, ob Teile gebrochen oder so beschädigt sind, dass die Funktion des Elektrowerkzeuges beeinträchtigt ist. Lassen Sie beschädigte Teile vor dem Einsatz des Gerätes reparieren. *Viele Unfälle haben ihre Ursache in schlecht gewarteten Elektrowerkzeugen.*
- f) Halten Sie Schneidwerkzeuge scharf und sauber. *Sorgfältig gepflegte Schneidwerkzeuge mit scharfen Schneidkanten verklemmen sich weniger und sind leichter zu führen.*
- g) Verwenden Sie Elektrowerkzeug, Zubehör, Einsatzwerkzeuge usw. entsprechend diesen Anweisungen. Berücksichtigen Sie dabei die Arbeitsbedingungen und die auszuführende Tätigkeit. *Der Gebrauch von Elektrowerkzeugen für andere als die vorgesehenen Anwendungen kann zu gefährlichen Situationen führen.*
- h) Halten Sie Griffe und Griffflächen trocken, sauber und frei von Öl und Fett. *Rutschige Griffe und Griffflächen erlauben keine sichere Bedienung und Kontrolle des Elektrowerkzeuges in unvorhergesehenen Situationen.*

5) Service

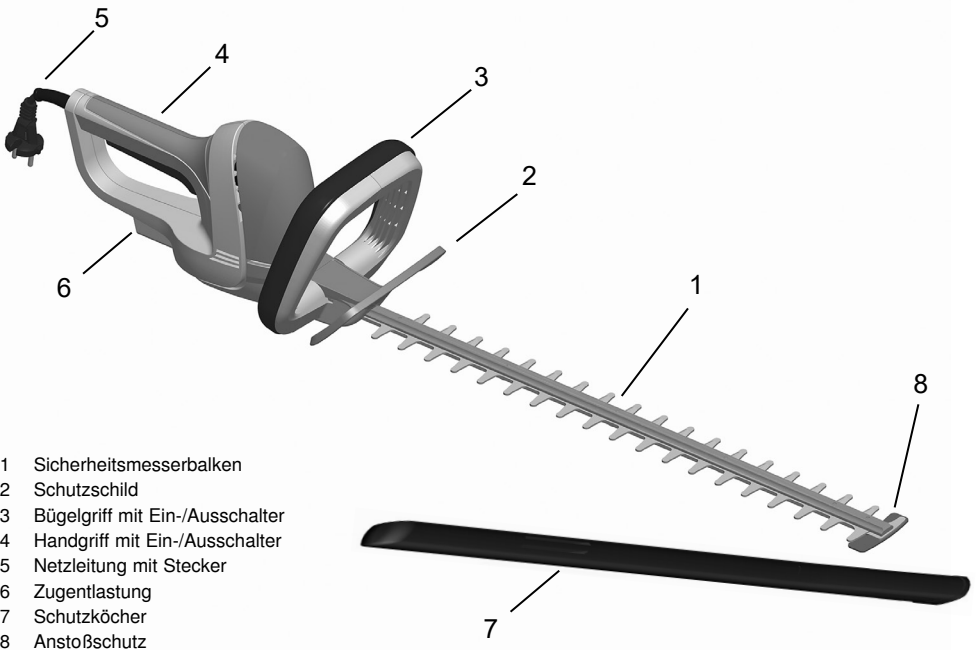
- a) Lassen Sie das Gerät nur von qualifiziertem Fachpersonal und nur mit Original- Ersatzteilen reparieren. *Damit wird sichergestellt, dass die Sicherheit des Gerätes erhalten bleibt.*

6) Sicherheitshinweise für Heckenscheren

- a) Verwenden Sie die Heckenschere nicht bei schlechtem Wetter, besonders nicht bei Gewittergefahr. Dies verringert die Gefahr, von einem Blitz getroffen zu werden.
- b) Halten Sie jegliche Netzleitungen aus dem Schnittbereich fern. Leitungen können in Hecken oder Büschen verborgen sein und versehentlich durch das Messer angeschnitten werden
- c) Tragen Sie Gehörschutz. Geeignete persönliche Schutzausrüstung verringert das Risiko einer Hörminderung.

- d) Halten Sie die Heckenschere nur an den isolierten Griffflächen, da das Schneidmesser verborgene Stromleitungen oder das eigene Netzkabel treffen kann. Der Kontakt der Messer mit einer spannungsführenden Leitung kann auch metallene Geräteteile unter Spannung setzen und zu einem elektrischen Schlag führen.
- e) Halten Sie alle Körperteile vom Messer fern. Versuchen Sie nicht, bei laufenden Messern Schnittgut zu entfernen oder zu schneidendes Material festzuhalten. Die Messer bewegen sich nach dem Ausschalten des Schalters weiter. Ein Moment der Unachtsamkeit bei Benutzung der Heckenschere kann zu schweren Verletzungen führen.
- f) Stellen Sie sicher, dass alle Schalter ausgeschaltet sind und der Netzstecker gezogen ist, bevor Sie eingeklemmtes Schnittgut entfernen oder die Heckenschere warten. Ein unerwarteter Betrieb der Heckenschere beim Entfernen von eingeklemmtem Material oder bei der Wartung kann zu ernsthaften Verletzungen führen.
- g) Tragen Sie die Heckenschere am Griff bei stillstehendem Messer und achten Sie darauf, keinen Schalter zu betätigen. Das richtige Tragen der Heckenschere verringert die Gefahr des unbeabsichtigten Betriebs und eine dadurch verursachte Verletzung durch das Messer.
- h) Bei Transport oder Aufbewahrung der Heckenschere stets die Abdeckung über die Messer ziehen. Sachgemäßer Umgang mit der Heckenschere verringert die Verletzungsgefahr durch das Messer.

Bezeichnung der Teile



Vor Inbetriebnahme

Stromanschluss

Die Maschine kann nur an Einphasen-Wechselstrom angeschlossen werden. Sie ist schutzisoliert nach Klasse II VDE 0740. Achten Sie aber vor Inbetriebnahme darauf, dass die Netzspannung mit der auf dem Leistungsschild angegebenen Betriebsspannung der Maschine übereinstimmt.

Fehlerstromschutzschalter

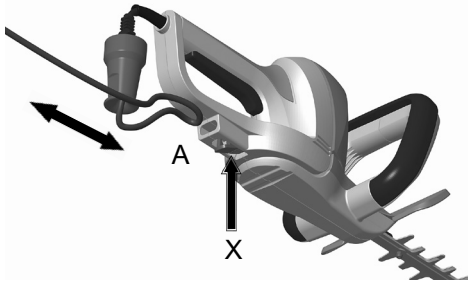
Wir empfehlen, die Heckenschere über einen Fehlerstromschutzschalter mit einem Fehlerstrom von nicht mehr als 30 mA anzuschliessen.

Sicherung des Verlängerungskabels

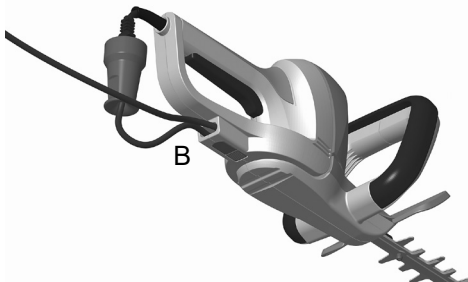


Verwenden Sie nur Verlängerungsleitungen, die für den Außengebrauch zugelassen sind und die nicht leichter sind als Gummischlauchleitungen H07 RN-F nach DIN/VDE 0282 mit mindestens 1,5 mm². Sie müssen spritzwassergeschützt sein. Bei Beschädigung der Anschlussleitung dieses Gerätes darf diese nur durch eine vom Hersteller benannte Reparaturwerkstatt ersetzt werden, weil Spezialwerkzeug erforderlich ist.

- Verbinden Sie zunächst den Gerätestecker mit der Anschlussleitung. Bilden Sie dann mit der Anschlussleitung eine enge Schlaufe und schwenken den Kabelhalter (X) durch Druck auf die Taste nach außen in die Stellung A.



- Jetzt stecken Sie die Kabelschlaufe in die Zugentlastung. Nachdem Sie die Taste des Kabelhakens losgelassen haben, schwenkt dieser selbstständig in die Ausgangsposition B zurück und das Kabel ist fixiert.



- Um das Kabel zu lösen, drücken Sie erneut auf die Taste des Kabelhalters und ziehen das Kabel heraus.

Verlängerungskabel über 30 m Länge reduzieren die Leistung der Maschine.

Anweisung zum Gebrauch

Sichere nicht bei Regen und zum Schneiden nasser Hecken verwenden!

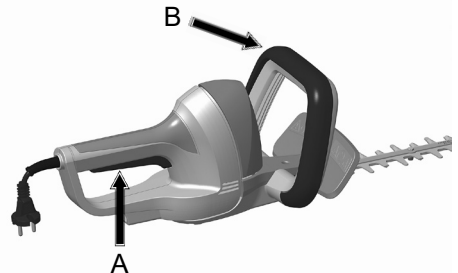
Das Kabel der Heckenschere und seine Verbindungen sind vor jedem Gebrauch auf sichtbare Mängel zu prüfen (Stecker gezogen). Mangelhafte Kabel nicht benutzen.

Handschuhe:

Zum Gebrauch der Heckenschere sollten Sie unbedingt Arbeitshandschuhe tragen.

Ein- und Ausschalten der Heckenschere

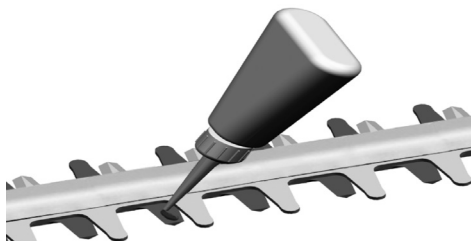
Zum Einschalten der Heckenschere nehmen Sie bitte einen sicheren Stand ein. Diese Heckenschere hat eine 2-Hand-Sicherheitsschaltung. Zum Einschalten der Heckenschere muss die Schalterleiste im Handgriff (A) sowie der Schaltriff (B) gedrückt werden. Zum Ausschalten lassen Sie beide Schalter wieder los. Der Motor schaltet bereits bei Loslassen einer der beiden Schalter ab.



Wartung

Vor allen Arbeiten an der Maschine stets den Stecker aus der Steckdose ziehen!

Wichtig: Nach jedem größeren Einsatz der Heckenschere sollten die Messer gereinigt und eingeölt werden. Dadurch wird die Lebensdauer des Gerätes entscheidend beeinflusst. Beschädigte Schneideinrichtungen sind sofort sachgemäß instandzusetzen. Reinigen Sie die Messer mit einem trockenen Tuch bzw. bei starker Verschmutzung mit einer Bürste. **Vorsicht: Verletzungsgefahr.** Das Einölen der Messer sollte möglichst mit einem umweltfreundlichen Schmiermittel vorgenommen werden.



Schärfen der Messer

Die Messer sind weitgehend wartungsfrei und müssen bei bestimmungsgemäßer Anwendung nicht nachgeschärft werden.

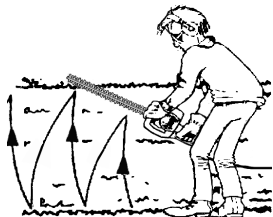
Auswechseln der Messer

Nur ein fachgerechtes Einsetzen der Messer garantiert den einwandfreien Betrieb der Heckenschere. Das Auswechseln der Messer darf deshalb nur von einer Fachwerkstatt vorgenommen werden.

Halten der Heckenschere zum Gebrauch

Mit diesem Werkzeug können Sie schnell und bequem Büsche, Hecken und Sträucher schneiden.

Schneiden von Hecken



- junge Triebe schneiden Sie am besten mit einer Senfbewegung.
- ältere, stärkere Hecken schneiden Sie am besten mit einer Sägebewegung.
- Äste, welche zu dick für die Schneidmesser sind, sollten mit einer Säge geschnitten werden.
- die Seiten einer Hecke sollten nach oben hin verjüngt geschnitten werden.

Um eine gleichbleibende Höhe zu erreichen



- eine Richtschnur auf die gewünschte Höhe spannen.
- gerade über diese Linie schneiden.

Sorgen Sie immer für einen sicheren Stand, damit ein Abrutschen verhindert und eventuelle Verletzungen ausgeschlossen sind. Halten Sie die Schermesser immer vom Körper weg.

Optimale Sicherheit

Durch die 5 Komponenten 2-Hand-Sicherheits-schaltung, Messer-Schnellstop, Schutzschild, Sicherheitsmesserbalken und Anstoßschutz ist die Heckenschere mit optimalen Sicherheitselementen ausgestattet.



Achtung!

Stellen Sie während des Arbeitens mit der Heckenschere fest, dass Sicherheitsfunktionen, wie die 2-Hand-Schaltung oder der Schnellstopp nicht gewährleistet sind, dann beenden Sie unverzüglich Ihre Arbeit und führen das Gerät einer autorisierten Fachwerkstatt zwecks Reparatur zu!

2-Hand-Sicherheitsschaltung

Zum Einschalten der Heckenschere muss die Schalterleiste im Handgriff (A) sowie der Schaltgriff im Bügelgriff (B) gedrückt werden. Wenn man eines der beiden Schaltorgane losläßt, kommen die Schermesser in ca. 0,5 Sekunden zum Stillstand.

Messer-Schnellstop

Zur Vermeidung von Schnittverletzungen stoppt das Messer nach Loslassen eines der beiden Schaltelemente in ca. 0,5 Sekunden.

Sicherheitsmesserbalken

Das vom Messerkamm zurückgesetzte Schneidmesser vermindert die Verletzungsgefahr durch unbeabsichtigte Körperberührung.

Anstoßschutz

Die überstehende Führungsschiene verhindert beim Anstoßen an einen festen Gegenstand (Wand, Boden usw.), dass unangenehme Schläge (Rückstoßmomente der Messer) auf den Bedienenden auftreten.

Aufbewahren der Heckenschere nach dem Gebrauch

Die Heckenschere muss so aufbewahrt werden, dass sich niemand an den Schermessern verletzen kann!

Wichtig: Nach jedem Gebrauch sollten die Messer gereinigt und eingeölt werden (siehe auch Abschnitt: Wartung). Dadurch wird die Lebensdauer des Gerätes entscheidend beeinflusst. Das Einölen sollte möglichst mit einem umweltfreundlichen Schmiermittel, z. B. Servicespray vorgenommen werden. Danach stecken Sie die Heckenschere mit den Messern in den Köcher.

Reparaturdienst

Reparaturen an Elektrowerkzeugen dürfen nur durch eine Elektro-Fachkraft ausgeführt werden.

Bitte beschreiben Sie bei der Einsendung zur Reparatur den von Ihnen festgestellten Fehler.

Entsorgung und Umweltschutz

Gilt für Modelle in Deutschland und auch

für Länder mit Abfalltrennsystemen



Das Symbol des durchgestrichenen Müllimers auf einem Gerät, Verpackung, Gebrauchsanweisung oder Garantieschein besagt: **Wenn Ihr Gerät**

eines Tages unbrauchbar wird oder Sie es nicht mehr benötigen, geben Sie das Gerät bitte auf keinen Fall in den Hausmüll, sondern entsorgen Sie es umweltgerecht. Helfen Sie mit, um der Umwelt bzw. der menschlichen Gesundheit nicht durch unkontrollierte Müllbeseitigung zu schaden.

Kunststoff-, Metallteile, Zubehör und Altbatterien / Akkumulatoren können hier getrennt und der Wiederverwertung zugeführt werden. Auskunft hierzu erhalten Sie auch in Ihrer Gemeinde- oder Stadtverwaltung.

Gilt nur für Modelle in Deutschland

In Deutschland sind Sie verpflichtet, das Gerät in einer Verwertungsstelle abzugeben. Altbatterien und Akkumulatoren, die nicht vom Gerät umschlossen sind, sowie Lampen, die zerstörungsfrei aus dem Altgerät entnommen werden können, sind vor der Abgabe an einer Erfassungsstelle zu trennen.

Vertreiber von Elektro- oder Elektronikgeräten, einschließlic des Lebensmitteleinzel-, Fernabsatz- und Versandhandels, sind ab einer bestimmten Verkaufs-, Lager- bzw. Versandflächengröße gesetzlich grundsätzlich zur unentgeltlichen Rücknahme von Altgeräten verpflichtet, wenn sie bei dem Vertreiber ein neues Gerät kaufen oder es sich um ein kleines Altgerät handelt, das bestimmte Maße nicht überschreitet.

Entsorgung der Transportverpackung

Die Verpackung schützt das Gerät vor Transportschäden. Die Verpackungsmaterialien sind in der Regel nach umweltverträglichen und entsorgungstechnischen Gesichtspunkten ausgewählt und deshalb recycelbar. Das Rückführen der Verpackung in den Materialkreislauf spart Rohstoffe und verringert das Abfallaufkommen. Verpackungsteile (z.B. Folien, Styropor®) können für Kinder gefährlich sein.

Bewahren Sie Verpackungsteile außerhalb der Reichweite von Kindern auf und entsorgen Sie sie so schnell wie möglich.

Bitte löschen Sie vor Abgabe an einer Erfassungsstelle selbständig alle personenbezogenen Daten auf Ihrem Gerät.

Weitere Informationen zum Engagement von Ikra für die Umwelt (ElektroG, BattG) erhalten Sie auf www.ikra.de

GB | Operating Instruction

CONTENT	Page
Intended use	1
Technical data	2
Pictogram illustration and explanation	3
Safety instructions	3
General safety instructions	3
Names of the parts	6
Before use	7
Instructions for use of the equipment	7
Switching on and off	7
Maintenance	7
Holding the hedge trimmer when in use	8
Optimum safety	8
Storing the trimmer after use	9
Repair service	9
Spare parts	9
Waste disposal and environmental protection	9
Warranty	
Declaration of Conformity	

Intended use

This hedge trimmer is only intended to be used to trim shrubs, bushes, ornamental plants and hedges. It is designed to cut branches with a diameter of no more than 18/24 mm. The hedge trimmer is not intended for commercial use. The user of the hedge trimmer must make sure that the protective equipment specified in the operating instructions and by the warning label on the trimmer is attached whenever the trimmer is in use. The hedge trimmer must be checked for electrical or mechanical damage before it is used or while it is being used.

Stop working and contact a specialist workshop if you find any damage.

Improper use

Any use not identified in the chapter „Intended use“ is an improper use.

The user of the hedge trimmer is solely liable for any property damage or personal injury arising from improper use of the hedge trimmer.

The manufacturer's obligation to honour the warranty is voided if the hedge trimmer is used with non-original parts

Residual dangers

Residual risks always remain even if the hedge trimmer is used properly. The hedge trimmer's design can entail the following hazards:

- Contact can be made with the unprotected blade (resulting in cutting injuries)
- Reaching into or grabbing the hedge trimmer while it is in operation (resulting in cutting injuries)
- Unanticipated, sudden movement of the plant material being cut (resulting in cutting injuries)
- Ejection or catapulting of damaged cutting teeth
- Ejection or catapulting of the plant material being cut
- Hearing damage if the specified hearing protection is not worn
- Inhalation of cut materials

Hedge Trimmer

Technical data	HHS-I-5555 (FHS 1555)	
Operating Voltage	V~	230
Nominal Frequency	Hz	50
Nominal Consumption	W	550
Cutting movements	min ⁻¹	2600
Cutting length	mm	550
Cutting capacity	mm	24
Weight (without flex)	Kg	2,6
Noise Pressure Level L _{pA} according to EN 60745-1	dB (A)	87,4 K=0,6 dB(A)
Vibration according to EN 60745-1	m/s ²	3,6 K=1,5 m/s ²

Class of protection: II/DIN EN 60745-1 ☐

Interference suppressed in accordance with EN IEC 55014-1; EN IEC 55014-2; EN IEC 61000-3-2; EN 61000-3-3.

We reserve the right to make changes to the technical specifications.

The devices are manufactured in accordance with the provisions of EN 60745-1 and EN 60745-2-15 and fully comply with the provisions of the German Product Safety Act.

Emissions

- The specified vibration emission value was measured by a standardized test methods and can compare with other power tools are used.
- The specified vibration emission value can also be necessary for the assessment of work breaks are used.
- The specified vibration emission value can vary during the actual use of the electric tool by specifying the value, depending on the way how to use the power tool.
- Note: You create the privilege against vascular pulsations of the hands in time breaks
- Try to keep the stress due to vibration as low as possible. For example, measures to reduce vibration stress are wearing gloves when using the tool and limiting the work time. All phase of the operating cycle must be considered in this regard, (for example, times when the power tool is switched off, and times when the power tool is switched on but is not running under load).

The noise pressure level at the place of work can exceed 80 dB(A). In such cases the operator will require noise protection (e.g. wearing of ear protectors).



Attention: Noise protection! Please observe the local regulations when operating your device.

Pictogram illustration and explanation



1



2



3



4



5



6



7

- 1 Wear eye and ear protection!
- 2 Warning!
- 3 Read the instruction manual!
- 4 Do not use the tool under wet weather conditions!
- 5 Unplug immediately if the power cord or plug becomes damaged!
- 6 Attention: Environmental Protection! This device may not be disposed of with general/household waste. Dispose of only at a designated collection point.
- 7 Caution! Risk of injury, sharp blade!

General safety instructions

! Usage of hedge trimmer always involves a risk of accidents, therefore please observe the relevant accident prevention instructions.

The machine has been constructed according to the latest technology and in accordance with the recognised technical safety regulations. Nevertheless, use of the machine can involve risks to the user or third persons, and can cause damage to the machine or other objects.

Attention: Using electric power tools, you must observe following fundamental safety instructions to protect yourself against electric shock, against danger of injuries and danger of fire. Read all these instructions before using the hedge trimmer and observe them. Keep these safety instructions at a safe place.

Use the machine in a safety conscious manner for suitable applications in a technically perfect condition only and with due regard to the operating instructions! Immediately rectify or have rectified any faults which could adversely affect safety!

This machine may cause serious injuries. Please read the instruction manual carefully as to the correct handling, the preparations, the maintenance and the proper use of the hedgetrimmer. Familiarize your-self with the machine before the first use and also have yourself introduced to practical use of the machine.

This appliance is not intended for use by persons

(including children) with reduced physical, sensory or mental capabilities, or lack of experience and knowledge, unless they have been given supervision or instruction concerning use of the appliance by a person responsible for their safety. Children should be supervised to ensure that they do not play with the appliance.

General safety information for power tools

! **Attention!** Read all instructions contained herein. Failure to observe the following instructions may result in electric shock, burns and/or severe injury. The term 'power tool' used in the following includes both mains-operated tools (with mains supply) and battery-operated tools (without mains supply).

KEEP THESE INSTRUCTIONS CAREFULLY!

1) Work area safety

- a) **Keep work area clean and well lit.** Cluttered or dark areas invite accidents.
- b) **Do not operate power tools in explosive atmospheres, such as in the presence of flammable liquids, gases or dust.** Power tools create sparks which may ignite the dust or fumes.
- c) **Keep children and bystanders away while operating a power tool.** Distractions can cause you to lose control.

2) Electrical safety

- a) **Power tool plugs must match the outlet. Never modify the plug in any way. Do not use**

any adapter plugs with earthed (grounded) power tools. Unmodified plugs and matching outlets will reduce risk of electric shock.

- b) **Avoid body contact with earthed or grounded surfaces, such as pipes, radiators, ranges and refrigerators.** There is an increased risk of electric shock if your body is earthed or grounded.
- c) **Do not expose power tools to rain or wet conditions.** Water entering a power tool will increase the risk of electric shock.
- d) **Do not abuse the cord. Never use the cord for carrying, pulling or unplugging the power tool. Keep cord away from heat, oil, sharp edges or moving parts.** Damaged or entangled cords increase the risk of electric shock.
- e) **When operating a power tool outdoors, use an extension cord suitable for outdoor use.** Use of a cord suitable for outdoor use reduces the risk of electric shock.
- f) **If operating a power tool in a damp location is unavoidable, use a residual current device (RCD) protected supply.** Use of an RCD reduces the risk of electric shock.

3) Personal safety

- a) **Stay alert, watch what you are doing and use common sense when operating a power tool. Do not use a power tool while you are tired or under the influence of drugs, alcohol or medication.** A moment of inattention while operating power tools may result in serious personal injury.
 - b) **Use personal protective equipment. Always wear eye protection.** Protective equipment such as dust mask, non-skid safety shoes, hard hat, or hearing protection used for appropriate conditions will reduce personal injuries.
 - c) **Prevent unintentional starting. Ensure the switch is in the off-position before connecting to power source and/or battery pack, picking up or carrying the tool.** Carrying power tools with your finger on the switch or energising power tools that have the switch on invites accidents.
 - d) **Remove any adjusting key or wrench before turning the power tool on.** A wrench or a key left attached to a rotating part of the power tool may result in personal injury.
 - e) **Do not overreach. Keep proper footing and balance at all times.** This enables better control of the power tool in unexpected situations.
 - f) **Dress properly. Do not wear loose clothing or jewellery. Keep your hair, clothing and gloves away from moving parts.** Loose clothes, jewelery or long hair can be caught in moving parts.
 - g) **If devices are provided for the connection of dust extraction and collection facilities, ensure these are connected and properly used.** Use of dust collection can reduce dust-related hazards.
 - h) **Don't give yourself a false sense of security and sit down. Don't get bogged down in power tool safety rules away, even if you ask for a lot are familiar with the use of the power tool.** Careless action can result in split second lead to serious injuries.
- #### 4) Power tool use and care
- a) **Do not force the power tool. Use the correct power tool for your application.** The correct power tool will do the job better and safer at the rate for which it was designed.
 - b) **Do not use the power tool if the switch does not turn it on and off.** Any power tool that cannot be controlled with the switch is dangerous and must be repaired.
 - c) **Disconnect the plug from the power source and/or the battery pack from the power tool before making any adjustments, changing accessories, or storing power tools.** Such preventive safety measures reduce the risk of starting the power tool accidentally.
 - d) **Store idle power tools out of the reach of children and do not allow persons unfamiliar with the power tool or these instructions to operate the power tool.** Power tools are dangerous in the hands of untrained users.
 - e) **Maintain power tools. Check for misalignment or binding of moving parts, breakage of parts and any other condition that may affect the power tool's operation. If damaged, have the power tool repaired before use.** Many accidents are caused by poorly maintained power tools.
 - f) **Keep cutting tools sharp and clean.** Properly maintained cutting tools with sharp cutting edges are less likely to bind and are easier to control.
 - g) **Use the power tool, accessories and tool bits etc. in accordance with these instructions, taking into account the working conditions and the work to be performed.** Use of the power tool for operations different from those intended could result in a hazardous situation.
 - h) **Keep handles and grasping surfaces dry, clean and free from oil and grease.** Slippery handles and grasping surfaces do not allow for safe handling and control of the tool in unexpected situations.

5) Service

a) **Have your power tool serviced by a qualified repair person using only identical replacement parts.** This will ensure that the safety of the power tool is maintained.

6) Safety instructions for hedge trimmers:

a) **Do not use the hedge trimmer in bad weather conditions, especially when there is a risk of lightning.** This decreases the risk of being struck by lightning.

b) **Keep all power cords and cables away from cutting area.** Power cords or cables may be hidden in hedges or bushes and can be accidentally cut by the blade.

c) **Wear ear protection.** Adequate protective equipment will reduce the risk of hearing loss.

d) **Hold the hedge trimmer by insulated gripping surfaces only, because the blade may contact hidden wiring.** Blades contacting a „live“ wire may make exposed metal parts of the hedge trimmer „live“ and could give the

operator an electric shock.

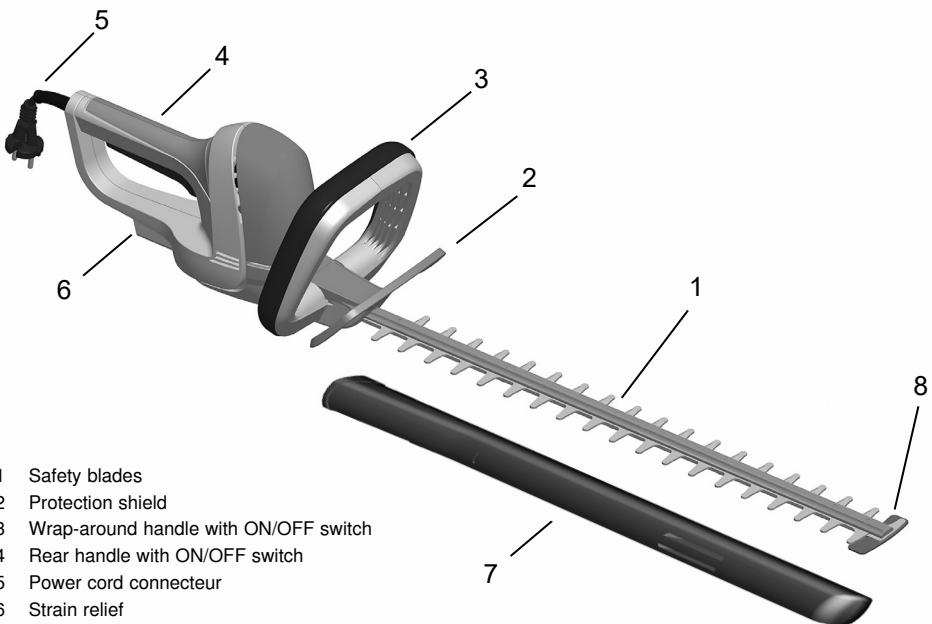
e) **Keep all parts of the body away from the blade. Do not remove cut material or hold material to be cut when blades are moving.** Blades continue to move after the switch is turned off. A moment of inattention while operating the hedge trimmer may result in serious personal injury.

f) **When clearing jammed material or servicing the unit, make sure all power switches are off and the battery pack is removed or disconnected.** Unexpected actuation of the hedge trimmer while clearing jammed material or servicing may result in serious personal injury.

g) **Carry the hedge trimmer by the handle with the blade stopped and taking care not to operate any power switch.** Proper carrying of the hedge trimmer will decrease the risk of inadvertent starting and resultant personal injury from the blades.

h) **When transporting or storing the hedge trimmer, always fit the blade cover.** Proper handling of the hedge trimmer will decrease the risk of personal injury from the blades.

Names of the parts



- 1 Safety blades
- 2 Protection shield
- 3 Wrap-around handle with ON/OFF switch
- 4 Rear handle with ON/OFF switch
- 5 Power cord connector
- 6 Strain relief
- 7 Protective blade cover
- 8 Impact protector

Before use

Power connection

The machine can only be connected to a single-phase a.c. current connection. The machine is protectively insulated in accordance with classification II of VDE 0740. Before using the machine ensure that the mains current agrees with the operating voltage data on the machine's identification plate.

Power Circuit Breaker

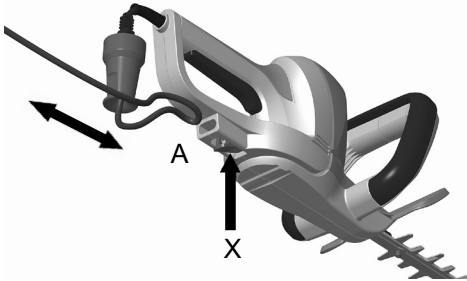
Machines which will be used in different outside locations must be connected to a Power Circuit Breaker.

Securing the power supply cable

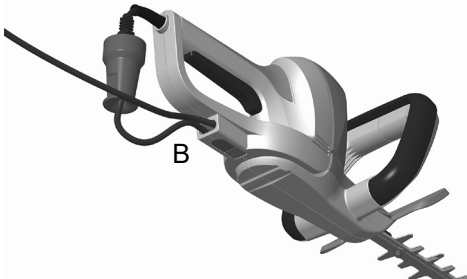


Use only extension cords that are approved for outdoor use and are not lighter than rubber-sheathed cables of type H07 RN-F according to DIN/VDE 0282 with a diameter of at least 1.5 sq. mm. They cords must be splash-proof. If the connection cable of this device should be damaged it must be replaced by a workshop named by the manufacturer only as this work requires the use of special tools.

- First connect the device plug with the connection line. Form a narrow loop with the connecting cable, press on the button and swivel the cable holder (X) out into position A.



- Now insert the loop of cable from below into the mains lead cleat. Once you have released the cable hook button, it will automatically return to starting position B and the cable will be held in place.



- Press the cable holder button again to loosen the cable and pull out the cable.

Extension flexes with a length of more than 30m reduce the machine's output.

Instructions for use of the equipment

Do not use the trimmer in rain or for cutting wet hedges!

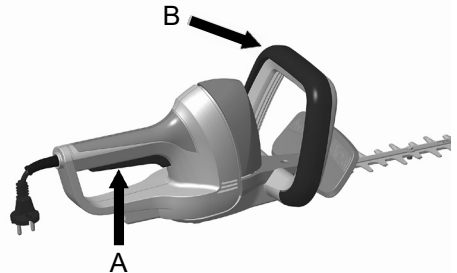
Check the hedge trimmer flex and its connections before each and every use for visible signs of damage (disconnect the power plug)! Do not use a faulty flex.

Gloves:

Protective gloves must be worn when using the hedge trimmer.

Switching the hedge shears on/off

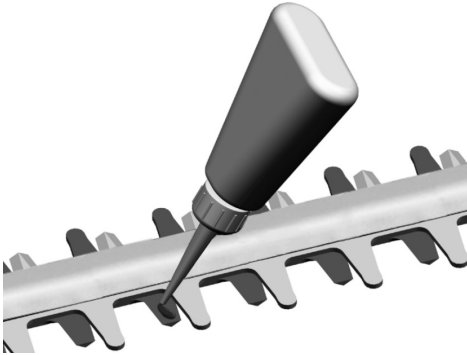
When switching the hedge shears on take a safe stand. These hedge shears have a two-hand safety switch. To switch the hedge shears on the bar switch in the handle (A) and the grip switch of the bow-type handle (B) must be pushed down. To switch the device off let go of both switches. The motor already stops if one of the two switches is released.



Maintenance

Always disconnect the plug from the power socket before commencing any work on the machine.

Important: Always clean and oil the blades after prolonged use of the hedge trimmer. This will greatly affect the life of the equipment. Damaged cutting units must be properly repaired immediately. Clean the shearing blades with a dry cloth or – in case of heavier dirt – with a brush. **Attention: Danger of injury!** Oiling of the blades should ideally be carried out using an environmentally friendly lubricant.



Sharpening of the blades

The blades generally do not need servicing and do not require resharpening if used correctly.

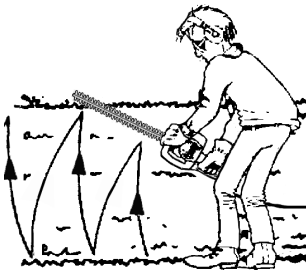
Changing the blades

Only correct installation of the blades will guarantee problem-free operation and function of the above mentioned safety feature of the blades. Changing of the blades should therefore only be carried out at a specialist workshop.

Holding the hedge trimmer when in use

This equipment will enable you to cut or trim bushes and hedges easily and comfortably.

Trimming of hedges



- Young shoots are best cut in a scythe movement.
- Older and stronger hedges are best cut in a sawing movement.
- Branches, which are too thick for the hedge trimmer, should be cut with a saw.
- Sides of hedges should be cut upwards in a taper.

In order to achieve an even height



- Fix a guide line at the required height.
- Cut evenly over this guide line.

Take care to have a secure and safe standing position when working with your hedge shears in order to avoid slipping and injury. Always keep the shearing blades away from your body.

Optimum safety

The 5 special features two-hand safety switch, quick blade stop, protective cover, blade safety rail and impact protector are fitted to provide the hedge trimmer with optimum safety features.



Attention!

If you find out that safety functions, such as the 2-switch mechanism or the safety stop, are not functioning while working with the hedge shears, immediately cease working and take the machine to a specialised shop for repairing.

Two-hand safety switch

To switch the hedge shears on the bar switch in the handle (A) and the grip switch of the bow-type handle (B) must be pushed down. To switch the device off let go of both switches. The motor already stops if one of the two switches is released.

Quick blade stop

In order to avoid injuries through cuts, the blade will stop in max. 0.5 sec. when one of the two switches is released.

Blade safety rail

The cutting blade set back from the blade housing reduces the risk of injuries due to unintentional body contact.

Impact protector

The extended guide rail prevents unpleasant shocks (blade recoil) being transmitted to the operator due to impact with solid objects (wall, ground etc.).

Storing the trimmer after use

The hedge shears must be stored such that there is no danger of injuries being caused to persons by the cutting blades!

Important note: The shearing blades should be cleaned after each use.(see also Section [Maintenance](#)).This will considerably increase the service life of the device. Please use a lubricator that is not harmful to the environment , e. g. our service spray. Then put the shears in their case with the cutting blades first.

Repair service

Repairs to electric power tools should only be carried out by specialist electrical personnel.

Spare parts

If you need accessories or spare parts, please contact our Service department.

When working with this tool, do not use any accessory parts other than those recommended by our company. Otherwise the operator or others in the vicinity could suffer serious injuries, or the tool could be damaged.

The following information should be provided when ordering spare parts:

- Type of machine
- Item number of the machine

Waste disposal and environmental protection

Dispose of the machine properly after it is worn out. Disconnect the mains cable in order to prevent misuse. Do not dispose of the machine with the household waste. In the interest of environmental protection, take it to a collection point for electric machines. Your responsible local authority can provide you with addresses and operating times. Also take the packaging materials and worn out accessories to the appropriate collection points.



Only for EU countries

Do not discard electric tools in the household waste!

In accordance with European Directive 2012/19/EC on waste electrical and electronic equipment and its implementation in national law, waste electric tools must be collected separately for environmentally-compatible re-use.

Recycling alternative to the return invitation:

Instead of returning the electric equipment, the owner is alternatively obligated to take part in the proper recycling in the case of relinquishment of ownership. The waste equipment can also be taken to a collection facility which disposes of it in the sense of the national recycling management and waste acts. This does not pertain to the accessory parts and auxiliary equipment without electrical components accompanying the waste equipment.

SOMMAIRE	Page
Utilisation conforme	1
Données techniques	2
Représentation et explication des pictogrammes	3
Consignes générales de sécurité	3
Consignes de sécurité générales pour appareils électriques	3
Composants et éléments de commande	6
Avant la mise en service	7
Instruction d'emploi	7
Brancher et éteindre le taille-haies	7
Maintenance	8
Maintien du taille-haie à l'emploi	8
La sécurité optimale	8
Entreposage du taille-haies après utilisation	9
Service de réparation	9
Commande des pièces de rechange	9
Recyclage et protection de l'environnement	9
Conditions de garantie	
Déclaration de Conformité	

Utilisation conforme

Cette cisaille a pour seul objectif de tailler les buissons, les arbustes, les plantes ornementales et les haies. L'épaisseur de branche maximale à couper ne doit pas dépasser 18/24 mm. Cette cisaille est destinée à une utilisation dans des jardins privés. L'utilisateur de la cisaille doit veiller à porter un équipement de protection adapté conformément au mode d'emploi et aux pictogrammes d'avertissement apposés sur la machine. Avant ou pendant l'utilisation de la cisaille, il convient de vérifier qu'elle est exempte d'endommagements au niveau électrique ou mécanique. Si vous décelez des dommages sur la machine, arrêtez le travail et contactez un atelier spécialisé.

Usage non conforme

Tous les contextes d'utilisation de la cisaille ne figurant pas au chapitre « Utilisation conforme aux dispositions » sont considérés comme des utilisations non conformes.

Dans ce cas, l'utilisateur de la cisaille endosse l'entière responsabilité des dommages matériels et blessures susceptibles de survenir en raison de cette utilisation incorrecte.

L'utilisation sur la cisaille de composants autres que des pièces d'origine annule tout droit à garantie.

Dangers résiduels

Même en cas d'utilisation conforme de l'outil, il est impossible d'exclure totalement un certain risque résiduel. De par la nature et la conception de l'outil, son utilisation implique les dangers potentiels suivants:

- Contact avec la lame non protégée (risques de coupures)
- Contact avec la cisaille en cours de fonctionnement (risque de coupures)
- Mouvement soudain et imprévisible du dispositif de coupe (risques de coupures)
- Projection de bouts de dents de la cisaille
- Projection de copeaux
- Perte partielle de l'ouïe si l'on néglige de porter la protection acoustique prescrite
- Inhalation de particules de matière coupée.

Taille-Haie

Données techniques	HHS-I-5555 (FHS 1555)	
Tension de service	V~	230
Fréquence nominale	Hz	50
Consommation nomin.	W	550
Mouvements de coupe	min ⁻¹	2600
Longueur de la lame	mm	550
Épaisseur de coupe	mm	24
Poids	Kg	2,6
Niveau de pression acoustique L _{pA} selon EN 60745-1	dB (A)	87,4 K=0,6 dB(A)
Vibration selon EN 60745-1	m/s ²	3,6 K=1,5 m/s ²

Double isolation conforme à la classe II/DIN EN 60745-1

Antiparasitage selon EN IEC 55014-1; EN IEC 55014-2; EN IEC 61000-3-2; EN 61000-3-3.

Sous réserve de modifications techniques.

Les appareils sont construits selon les prescriptions conformément à EN 60745-1 et EN 60745-2-15 et sont entièrement conformes aux prescriptions de la loi sur la sécurité de la production.

Émissions

- La valeur affichée des émissions vibratoires a été mesurée par la procédure du test normalisé et peut être utilisée en comparaison avec les autres outils électriques.
- La valeur affichée des émissions vibratoires peut également être utilisée pour estimer la quantité et la durée des pauses dans le travail.
- La valeur réelle des émissions vibratoires peut, pendant l'utilisation réelle des outils électriques, se différencier de la valeur affichée en fonction de la façon dont sont utilisés les outils électriques.
- Attention : Pour prévenir les troubles de la circulation sanguine des mains causés par les vibrations, il est nécessaire de faire des pauses dans le travail
- Essayez de réduire le plus possible les vibrations. Comme mesure de réduction des vibrations, on peut citer le port de gants lors de l'utilisation de l'outil et la limitation du temps de travail. Toutes les phases du cycle de travail doivent être considérées (exemple : périodes pendant lesquelles l'outil électrique est arrêté et celles pendant lesquelles il est allumé mais fonctionne sans charge).

Le niveau de pression acoustique au lieu de travail peut dépasser 80 dB (A). Dans ce cas il convient de prévoir des mesures de protection acoustique pour l'opérateur (par ex. port de protège-oreilles).



Attention: protection contre le bruit ! Avant la mise en marche, informez-vous des prescriptions locales.

Représentation et explication des pictogrammes



- 1 Porter des protections des yeux et des oreilles!
- 2 Attention!
- 3 Lisez l'instruction de service!
- 4 Ne pas laisser cet outil électrique sous la pluie!
- 5 En cas de détérioration ou section du câble retirer immédiatement la prise!
- 6 Attention ! Protection de l'environnement! Le présent appareil ne peut en aucun cas être éliminé avec les ordures ménagères/déchets. Toujours déposer les appareils usagés dans un centre de collection.
- 7 Prudence ! Risque de blessures, lame tranchante!

Consignes générales de sécurité

⚠ Chaque emploi d'un taille-haie comporte un risque d'accident. C'est pourquoi nous vous demandons d'observer les prescriptions de protection contre les accidents.

La machine est conçue suivant le niveau de la technique et des normes de sécurité en vigueur. Malgré tout, leur emploi peut engendrer des dangers de corps et de vie pour les utilisateurs et les tiers, de porter préjudice à la machine et à d'autres objets.

Attention: En utilisant des outils électriques il faut observer les règles fondamentales de sécurité suivants pour vous protéger contre commotion électrique, danger de blessures et danger de feu. Veuillez lire et observer tous ces instructions avant d'utiliser cet outil électrique. Conservez les règles de sécurité à une place sûre.

Employer uniquement la machine dans un état technique impeccable et conformément aux règles, en toute conscience de la sécurité et des dangers et en respectant l'instruction de service! Il est important notamment d'éliminer (ou de faire éliminer) immédiatement les pannes qui nuisent à la sécurité!

Cette machine peut provoquer des blessures graves. Lisez soigneusement les instructions concernant le maniement correct, à la maintenance et à l'utilisation adéquate du taille-haie. Avant la première utilisation familiarisez-vous avec la machine.

Cet équipement n'est pas destiné à être utilisé par des personnes (y compris les enfants) ayant des capacités physiques, sensorielles ou mentales réduites, ni par des personnes manquant d'expérience et de connaissances, à moins qu'une personne responsable de leur sécurité leur donne la supervision ou les explications sur le mode d'emploi de l'équipement.

Les enfants doivent être surveillés pour s'assurer qu'ils ne jouent pas avec l'équipement.

Consignes de sécurité générales pour appareils électriques

⚠ **Attention!** Veuillez lire la totalité des consignes. Tout manquement à l'observation des consignes énumérées ci-dessous peut provoquer une électrocution, un incendie et/ou des blessures graves. Le terme « outil électrique » employé ci-après se rapporte à des outils électriques fonctionnant sur secteur (équipés d'un câble secteur) et à des outils électriques fonctionnant sur accumulateur (non équipés d'un câble secteur).

1) Sécurité de la zone de travail

- a) **Conserver la zone de travail propre et bien éclairée.** Les zones en désordre ou sombres sont propices aux accidents.
- b) **Ne pas faire fonctionner les outils électriques en atmosphère explosive, par exemple en présence de liquides inflammables.**

mables, de gaz ou de poussières. Les outils électriques produisent des étincelles qui peuvent enflammer les poussières ou les fumées.

- c) **Maintenir les enfants et les personnes présentes à l'écart pendant l'utilisation de l'outil.** Les distractions peuvent vous faire perdre le contrôle de l'outil.

2) Sécurité électrique

- a) **Il faut que les fiches de l'outil électrique soient adaptées au socle. Ne jamais modifier la fiche de quelque façon que ce soit. Ne pas utiliser d'adaptateurs avec des outils à branchement de terre.** Des fiches non modifiées et des socles adaptés réduiront le risque de choc électrique.
- b) **Éviter tout contact du corps avec des surfaces reliées à la terre telles que les tuyaux, les radiateurs, les cuisinières et les réfrigérateurs.** Il existe un risque accru de choc électrique si votre corps est relié à la terre.
- c) **Ne pas exposer les outils à la pluie ou à des conditions humides.** La pénétration d'eau à l'intérieur d'un outil augmentera le risque de choc électrique.
- d) **Ne pas maltraiter le cordon. Ne jamais utiliser le cordon pour porter, tirer ou débrancher l'outil. Maintenir le cordon à l'écart de la chaleur, du lubrifiant, des arêtes ou des parties en mouvement.** Des cordons endommagés ou emmêlés augmentent le risque de choc électrique.
- e) **Lorsqu'on utilise un outil à l'extérieur, utiliser un prolongateur adapté à l'utilisation extérieure.** L'utilisation d'un cordon adapté à l'utilisation extérieure réduit le risque de choc électrique.
- f) **Si l'usage d'un outil dans un emplacement humide est inévitable, utiliser une alimentation protégée par un dispositif à courant différentiel résiduel (RCD).** L'usage d'un RCD réduit le risque de choc électrique.

3) Sécurité des personnes

- a) **Rester vigilant, regarder ce que vous êtes en train de faire et faire preuve de bon sens dans votre utilisation de l'outil. Ne pas utiliser un outil lorsque vous êtes fatigué ou sous l'emprise de drogues, d'alcool ou de médicaments.** Un moment d'inattention en cours d'utilisation d'un outil

peut entraîner des blessures graves des personnes.

- b) **Utiliser un équipement de sécurité. Toujours porter une protection pour les yeux.** Le port d'accessoires de protection personnels tels que masque respiratoire, chaussures de sécurité antidérapantes, casque de protection ou protection auditive. n fonction du type et de l'utilisation de l'appareil électrique, réduit le risque d'accidents.
- c) **Évitez la mise en marche accidentelle. Avant de brancher l'appareil à la source d'alimentation et / ou à la batterie, de le lever ou de le porter, vérifiez qu'il est arrêté.** Porter les outils en ayant le doigt sur l'interrupteur ou brancher des outils dont l'interrupteur est en position marche est source d'accidents.
- d) **Retirer toute clé de réglage avant de mettre l'outil en marche.** Une clé laissée fixée sur une partie tournante de l'outil peut donner lieu à des blessures de personnes.
- e) **Ne pas se précipiter. Garder une position et un équilibre adaptés à tout moment.** Cela permet un meilleur contrôle de l'outil dans des situations inattendues.
- f) **Portez une tenue adéquate. Ne portez pas de vêtements larges et bijoux. Éloignez les cheveux, vêtements et gants à une distance de sécurité des parties mobiles.** Des vêtements amples, des bijoux ou les cheveux longs peuvent être pris dans des parties en mouvement.
- g) **Si des dispositifs sont fournis pour le raccordement d'équipements pour l'extraction et la récupération des poussières, s'assurer qu'ils sont connectés et correctement utilisés.** Utiliser des collecteurs de poussière peut réduire les risques dus aux poussières.
- h) **Rester vigilant et ne pas négliger les principes de sécurité de l'outil sous pré-texte que vous avez l'habitude de l'utiliser.** Une fraction de seconde d'inattention peut provoquer une blessure grave.

4) Utilisation et entretien de l'outil

- a) **Ne pas forcer l'outil. Utiliser l'outil adapté à votre application.** L'outil adapté réalisera mieux le travail et de manière plus sûre au régime pour lequel il a été construit.
- b) **Ne pas utiliser l'outil si l'interrupteur ne**

permet pas de passer de l'état de marche à arrêt et vice versa. Tout outil qui ne peut pas être commandé par l'interrupteur est dangereux et il faut le réparer.

- c) **Retirez la fiche de la prise et / ou retirez la batterie avant le réglage de l'appareil, le remplacement d'accessoires ou la mise hors service.** Ces mesures de sécurité préventives réduiront le risque de démarrage accidentel de l'outil.
- d) **Conserver les outils à l'arrêt hors de la portée des enfants et ne pas permettre à des personnes ne connaissant pas l'outil ou les présentes instructions de le faire fonctionner.** Les outils sont dangereux entre les mains d'utilisateurs novices.
- e) **Prenez soin des appareils électriques. Vérifiez que les parties mobiles fonctionnent parfaitement et ne se coincent pas, si elle ne sont pas endommagées ou fissurées ce qui pourrait influencer négativement le fonctionnement de l'appareil électrique. Faites réparer les composants défectueux avant d'utiliser l'appareil.** De nombreux accidents sont dus à des outils électriques mal entretenus.
- f) **Garder affûtés et propres les outils permettant de couper.** Des outils destinés à couper correctement entretenus avec des pièces coupantes tranchantes sont moins susceptibles de bloquer et sont plus faciles à contrôler.
- g) **Utiliser l'outil, les accessoires et les lames etc., conformément à ces instructions, en tenant compte des conditions de travail et du travail à réaliser.** L'utilisation de l'outil pour des opérations différentes de celles prévues pourrait donner lieu à des situations dangereuses.
- h) **Ne vous donnez pas un faux sentiment de sécurité et asseyez-vous ne vous enlisez pas dans les règles de sécurité des outils électriques loin, même si vous en demandez beaucoup sont familiarisés avec l'utilisation de l'outil électrique.** Une action imprudente peut entraîner une fraction de seconde entraîner des blessures graves.

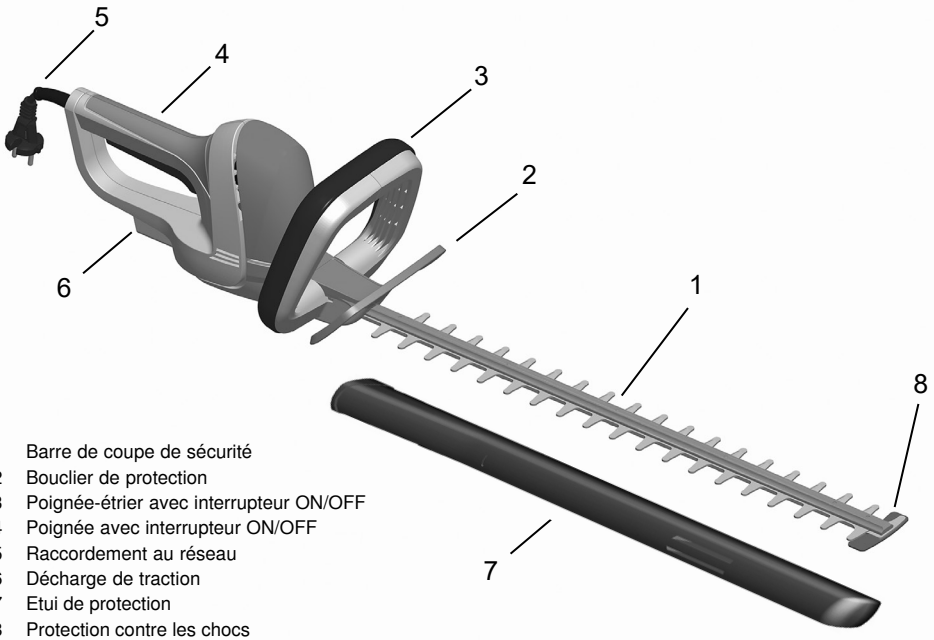
5) Maintenance et entretien

- a) **Faire entretenir l'outil par un réparateur qualifié utilisant uniquement des pièces de rechange identiques.** Cela assurera que la sécurité de l'outil est maintenue.

6) Consignes de sécurité pour taille-haies :

- a) **Ne pas utiliser la taille-haie dans des conditions météorologiques défavorables, notamment en cas de isque de foudre.** Cela diminue le risque d'être frappé par la foudre.
- b) **Maintenir tous les câbles d'alimentation et câbles à distance de la zone de coupe.** Les câbles d'alimentation et câbles peuvent être cachés dans les haies ou buissons et peuvent être accidentellement coupés par la lame.
- c) **Porter des protections auditives.** Un équipement de protection adéquat réduira le risque de perte auditive.
- d) **Tenir le taille-haie par les surfaces de préhension isolées uniquement, car la lame peut entrer en contact avec des fils électriques cachés.** Les lames entrant en contact avec un câble « actif » peuvent « activer » les parties métalliques exposées du taille-haie et exposer l'opérateur à un choc électrique.
- e) **Maintenir toutes les parties du corps du à distance de la lame. Ne pas retirer les matières coupées ni tenir les produits à couper lorsque les lames se déplacent.** Les lames continuent de se déplacer après avoir éteint l'interrupteur. Un moment d'inattention en cours d'utilisation du taille-haie peut entraîner des blessures graves.
- f) **Lors de l'élimination de bourrages ou de la réparation de l'unité, s'assurer que tous les interrupteurs de puissance sont éteints et que le bloc de batteries est retiré ou débranché.** Toute activation intempestive du taillehaie lors de l'élimination des bourrages ou de la réparation peut entraîner des blessures graves.
- g) **Transporter le taille-haie par la poignée avec la lame à l'arrêt et en veillant à ne pas actionner d'interrupteur de puissance.** Le transport adéquat du taille-haie diminue le risque de démarrage intempestif et les lésions corporelles liées aux lames.
- h) **Lors du transport ou du stockage du taille-haie, toujours mettre en place le protège-lame.** L'utilisation adéquate du taille-haie diminue le risque de lésions corporelles liées aux lames. Consignes de sécurité pour taille-haies
Consignes de sécurité pour taille-herbe.

Composants et éléments de commande



- 1 Barre de coupe de sécurité
- 2 Bouclier de protection
- 3 Poignée-étrier avec interrupteur ON/OFF
- 4 Poignée avec interrupteur ON/OFF
- 5 Raccordement au réseau
- 6 Décharge de traction
- 7 Etui de protection
- 8 Protection contre les chocs

Avant la mise en service

Branchement électrique

La machine peut uniquement être branchée au courant alternatif monophasé. Elle est isolée selon la classe II VDE 0740. Mais avant la mise en service veillez à ce que la tension de secteur corresponde à la tension de service de la machine marquée sur la plaque moteur.

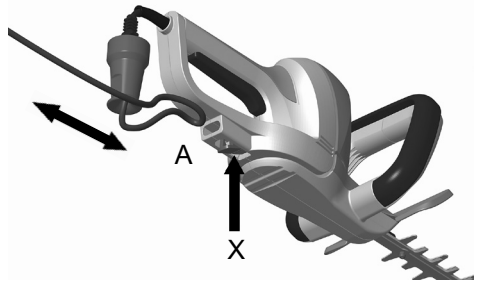
Disjoncteur à courant de défaut

Les machines mobiles qui sont employées en plein air doivent être branchées à l'aide d'un disjoncteur à courant de défaut.

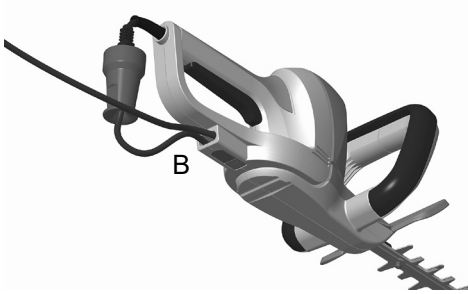
Dispositif de sécurité du câble de rallonge

⚠ N'utilisez que des câbles de rallonge autorisés pour une utilisation extérieure et n'étant pas plus légers que les conduites de tuyaux en caoutchouc H07 RN-F conformes à la norme DIN/VDE 0282 avec au moins $1,5 \text{ mm}^2$. Ils doivent être protégés contre les éclaboussures. Si le câble d'alimentation est endommagé, il doit être remplacé par le fabricant, son service après-vente ou des personnes de qualification similaire afin d'éviter un danger.

- Commencez par relier la fiche de l'appareil au câble de raccordement. Formez ensuite un passant étroit avec la conduite de raccordement et pivotez le support de câble (X) en appuyant sur la touche vers l'extérieur en position A.



- Placez maintenant le passant de câble depuis le bas dans le serre-câble. Une fois la touche au crochet de câble relâchée, celui-ci pivote seul dans la position de départ B et le câble est fixé.



- Pour libérer le câble, appuyez à nouveau sur la touche du support de câble et tirez le câble.

Les câbles de rallonge de plus de 30 mètres diminuent le rendement de la machine.

Instruction d'emploi

Ne pas employer le taille-haie sous la pluie et ne pas couper de haie mouillée!

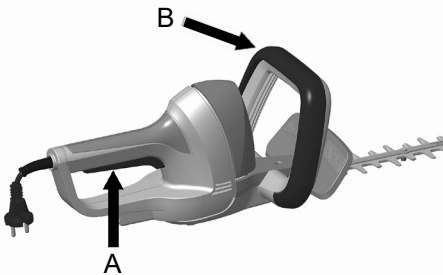
Avant chaque emploi, vérifier si le fil du taille-haie et ses raccords présentent des défauts (le connecteur étant retiré). Ne pas employer de fil défectueux.

Gants:

Pour travailler avec le taille-haie vous devez porter impérativement de gants de travail.

Brancher et éteindre le taille-haies

Pour mettre le taille-haie en marche, prenez une position sûre. Ce taille-haies est équipé d'un couplage de sécurité à 2 mains. Pour brancher le taille-haie, appuyer sur la réglette de commutation dans la poignée à main (A) et sur la poignée de commutation dans la poignée-étrier (B). Pour éteindre la machine, relâchez les deux poignées. Le moteur s'éteint déjà lorsque l'une des deux poignées est lâchée.

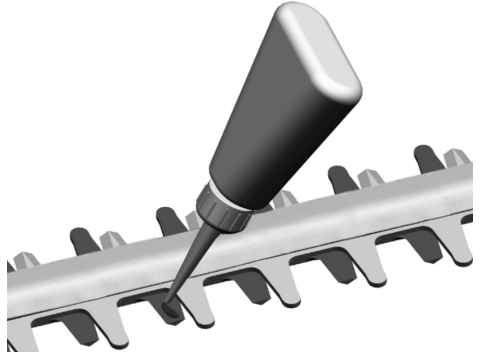


Maintenance

Avant tous travaux sur la machine, retirer impérativement la fiche de la prise!

Important: Après chaque emploi important du taille-haie, celui-ci devrait être nettoyé et huilé. Ceci influence de façon décisive la longévité de l'appareil.

Les lames endommagées sont à réparer correctement sans attendre. Nettoyez la lame avec un chiffon sec ou, si elle est très encrassée, avec une brosse. **Attention: risque de blessure!** Les lames devraient être lubrifiées si possible à l'aide d'un lubrifiant non polluant.



Affûtage des lames

Les lames sont en grande partie sans entretien et n'ont pas besoin d'être affûtées en cas d'emploi conforme.

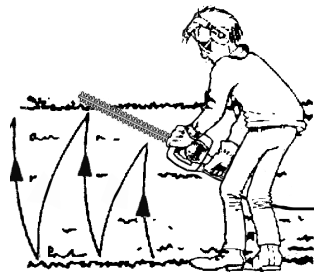
Changement de lames

Une mise en place correcte des lames garantit le fonctionnement impeccable et la position de sécurité des lames. C'est pourquoi le changement de lames peut uniquement être effectué par un atelier spécialisé.

Maintien du taille-haie à l'emploi

Cet outil vous permet de tailler rapidement et confortablement les buissons, haies et arbustes.

Coupe de la haie



- Les jeunes pousses sont coupées aisément dans un mouvement de faux.
- Les haies plus vieilles, plus grosses sont coupées aisément dans un mouvement scie.
- Les branches trop épaisses pour les lames devraient être coupées à l'aide d'une scie.
- Les côtés de la haie devraient être amincis vers le haut.

Afin d'obtenir une hauteur égale



- Tendre une corde à la hauteur désirée.
- Couper droit au-dessus de cette ligne.

Veillez à adopter une position sûre afin d'éviter un glissement et un éventuel accident. Maintenez toujours les lames de coupe à distance du corps.

La sécurité optimale

Grâce aux 5 composants, contacteur de sécurité à 2 mains, arrêt rapide des lames, bouclier de protection, couteaux de sécurité et butée de protection le taille-haie est équipé d'éléments de sécurité optimaux.

Attention!



Pendant le travail avec le taille-haie, si vous constatez que les fonctions de sécurité telles que le commutateur à 2 mains ou l'arrêt d'urgence ne sont pas assurés, interrompez immédiatement votre travail et apportez l'appareil à un spécialiste autorisé pour le faire réparer!

Réglage de sûreté

Pour brancher le taille-haie, appuyer sur la réglette de commutation dans la poignée à main (A) et sur la poignée de commutation dans la poignée-étrier (B). Pour éteindre la machine, relâchez les deux poignées. Le moteur s'éteint déjà lorsque l'une des deux poignées est lâchée.

Arrêt rapide des lames

Pour éviter les blessures le couteau s'arrête instantanément après le relâchement d'un des éléments de commutation en l'espace de max. 0,5 sec.

Couteaux de sécurité

La lame recouverte par la came réduit les dangers de blessures provoquées par un contact involontaire. Dès que la machine est débranchée, le couteau coupant s'arrête instantanément - à cause de raisons de sécurité - exactement au-dessous de la came. Pour cela, les blessures pendant le transport sont presque exclues.

Butée de protection

La tringle de guidage qui dépasse évite que l'utilisateur ne reçoive des coups désagréables (recul du couteau) provoqués lorsque l'outil touche à un objet fixe (mur, sol, etc.).

Entreposage du taille-haies après utilisation

Le taille-haie doit être entreposé de manière à ce que personne ne puisse se blesser au contact des lames!

Important: la lame doit être nettoyée après chaque utilisation (voir aussi point «Entretien»). Ceci influencera positivement la durée de vie de l'appareil. Dans la mesure du possible, le graissage se fera à l'aide d'un lubrifiant écologique, un spray de service, par exemple. Remplacez ensuite le taille haie dans son étui.

Service de réparation

Les réparations des outils électriques devront être uniquement effectuées par un électricien spécialisé. Veuillez décrire l'erreur constatée lorsque vous envoyez l'appareil en réparation.

Commande des pièces de rechange

Si vous avez besoin d'accessoires ou de pièces de rechange, veuillez vous adresser à notre service après-vente.

N'utilisez pour travailler avec cet appareil que des pièces supplémentaires recommandées par notre entreprise. Dans le cas contraire, l'utilisateur ou des personnes se trouvant à proximité pourraient subir de graves blessures et l'appareil pourrait être endommagé.

Lors de la commande de pièces de rechange, les indications suivantes doivent être fournies:

- Type de l'appareil
- Référence de l'appareil

Recyclage et protection de l'environnement

Une fois l'appareil hors d'état, procédez à son élimination conformément aux dispositions. Débranchez le câble secteur afin d'éviter toute utilisation abusive. Ne jetez pas l'appareil avec les ordures ménagères. Dans un but de protection de l'environnement, remettez-le à un centre de collecte spécialisé dans les appareils électriques. Votre commune se fera un plaisir de vous fournir les adresses et horaires d'ouverture correspondants. Remettez également les matériaux d'emballage et accessoires usés aux centres de collecte prévus.



Uniquement en ce qui concerne les pays de l'UE
Ne jetez pas les outils électriques avec les ordures ménagères!

Conformément à la directive européenne 2012/19/CE sur les anciens appareils électriques et électroniques et à la mise en oeuvre de la législation nationale, les outils électriques usés doivent être triés à part et remis à un centre de recyclage.

Alternative de recyclage aux exigences de retour:

Au lieu d'un renvoi, le propriétaire de l'appareil électrique est tenu d'assurer une valorisation. L'ancien appareil peut à ces fins être confié à un centre de reprise qui se chargera de son élimination conformément aux lois nationales sur le recyclage et les déchets. Ne sont pas concernés les accessoires joints aux anciens appareils et les consommables sans composants électriques.

DE - GARANTIEBEDINGUNGEN

Garantiegeber:

ikra GmbH, Schlesier Straße 36, D-64839 Münster-Altheim, Deutschland.

Die Garantie beträgt 24 Monate ab Übergabe. Es gilt der Original Rechnungsbeleg oder Rechnungskopie als Nachweis. Die Garantie richtet sich nur an Verbraucher. Verbraucher ist jede natürliche Person, die ein Rechtsgeschäft zu Zwecken abschließt, die überwiegend weder ihrer gewerblichen noch ihrer selbständigen beruflichen Tätigkeit zugerechnet werden können.

Die Garantie ist gültig für Neuwaren, welche innerhalb der EU, Großbritanniens und der Schweiz erworben wurden. Die Mängelgewährleistungsansprüche des Käufers aus dem Kaufvertrag mit dem Verkäufer sowie gesetzliche Rechte werden durch diese Garantie nicht berührt - die Inanspruchnahme der vorgenannten Rechte ist unentgeltlich. Ausgenommen von der Garantie sind Verschleißteile, Akkus und Schäden die durch Verwendung falscher Zubehörteile, Reparaturen mit Nichtoriginalteilen, Gewaltanwendungen, Schlag und Bruch sowie mutwillige Motorüberlastung entstanden sind. Garantieaustausch erstreckt sich nur auf defekte Teile, nicht auf komplette Geräte.

GB - WARRANTY CONDITIONS

Warranty provider:

ikra GmbH, Schlesier Straße 36, D-64839 Münster-Altheim, Germany.

The warranty is valid for 24 months from the handover date. The original invoice or a copy of the invoice serves as proof. The warranty is only intended for consumers. A consumer is any natural person who concludes a legal transaction for purposes which can predominantly neither be attributed to his commercial nor to his selfemployed professional activity. The warranty is valid for all New goods purchased within the EU, UK and Switzerland. The purchaser's warranty claims arising from the purchase contract with the seller as well as statutory rights are not affected by this warranty - the claiming of the aforementioned rights is free of charge. Wearing parts, rechargeable batteries and defects caused by the use of non fitting accessories, repair with parts that are not original parts of the manufacturer, use of force, strokes and breaking as well as mischievous overloading of the motor are excluded from this warranty. Warranty replacement does only include defective parts, not complete devices. Warranty repair shall exclusively be carried out by authorized service partners or by the company's customer service. In the case of any intervention of not authorized personnel, the war-

ranty repairs dürfen nur von autorisierten Werkstätten oder vom Werkskundendienst durchgeführt werden. Bei Fremdeingriff erlischt die Garantie. Porto und Versandkosten innerhalb Deutschlands trägt im Garantiefall die ikra GmbH. **zusätzlich weitere Garantiezeit - Garantiegeber:**

Bauhaus Fachcenter - Hurricane

Die Garantiezeit beträgt weitere 36 Monate. Es gilt der Original Rechnungsbeleg oder Rechnungskopie als Nachweis. Ausgenommen von der Garantie sind Verschleißteile, Akkus und Schäden die durch Verwendung falscher Zubehörteile, Reparaturen mit Nichtoriginalteilen, Gewaltanwendungen, Schlag und Bruch sowie mutwillige Motorüberlastung entstanden sind. Garantieaustausch erstreckt sich nur auf defekte Teile, nicht auf komplette Geräte. Garantiereparaturen dürfen nur von autorisierten Werkstätten oder vom Werkskundendienst durchgeführt werden. Bei Fremdeingriff erlischt die Garantie. Die Garantie gilt nicht bei gewerblichem Gebrauch des Produkts. Porto, Versand- und Nachfolgekosten gehen zu Lasten des Käufers. Auf diese Garantie findet deutsches Recht unter Ausschluss des UN-Kaufrechtsübereinkommens (CISG) Anwendung. 20230725

ranty will be held void.

Postage and shipping costs within Germany are borne by ikra GmbH in the case of a guarantee.

additional warranty period - Warranty provider:

Bauhaus Fachcenter - Hurricane

The warranty period is additional 36 months. The original invoice or a copy of the invoice serves as proof. Wearing parts, rechargeable batteries and defects caused by the use of non fitting accessories, repair with parts that are not original parts of the manufacturer, use of force, strokes and breaking as well as mischievous overloading of the motor are excluded from this warranty. Warranty replacement does only include defective parts, not complete devices. Warranty repair shall exclusively be carried out by authorized service partners or by the company's customer service. In the case of any intervention of not authorized personnel, the warranty will be held void. The warranty shall not apply to commercial use of the product. All postage or delivery costs as well as any other subsequent expenses will be borne by the customer. The laws of the Federal Republic of Germany shall apply to this contract, with the exception of the UN Convention on the International Sale of Goods (CISG).20230725

FR - CONDITIONS DE GARANTIE

Garant:

ikra GmbH, Schlesier Straße 36, D-64839 Münster-Altheim, Deutschland.

La garantie est de 24 mois à compter de la remise. La facture originale ou la copie de la facture fait office de preuve. La garantie ne s'applique qu'aux consommateurs. Un consommateur est une personne physique qui conclut une transaction légale à des fins qui ne peuvent être attribuées à son activité professionnelle commerciale ou indépendante.

La garantie s'applique aux produits neufs achetés dans l'UE, au Royaume-Uni et en Suisse. Ni les droits de garantie contre les défauts concédés à l'acheteur par le contrat de vente conclu avec le vendeur, ni les droits légaux ne sont affectés par cette garantie - Le recours aux droits mentionnés précédents est gratuit. Les pièces d'usure, les accus et les dommages dus à l'utilisation de pièces non conformes, à des réparations effectuées avec des pièces non originales, à l'exercice de la force, à des coups, une destruction ou une surcharge intentionnelle du moteur sont exclus de la garantie. Les échanges sous garantie ne concernent que les pièces défectueuses et non les appareils complets. Les réparations sous garantie ne peuvent être effectuées que par des ateliers autorisés ou par le service après-vente de l'usine. La garantie s'éteint en cas d'intervention étrangère au fournisseur

agréé. La garantie n'est pas valable en cas d'usage commercial du produit. Les frais de port et d'expédition en Allemagne sont à la charge d'ikra GmbH dans le cas d'une garantie.

période de garantie supplémentaire - Garant:

Bauhaus Fachcenter - Hurricane

La garantie est de 36 mois supplémentaires. La facture originale ou la copie de la facture fait office de preuve. Les pièces d'usure, les accus et les dommages dus à l'utilisation de pièces non conformes, à des réparations effectuées avec des pièces non originales, à l'exercice de la force, à des coups, une destruction ou une surcharge intentionnelle du moteur sont exclus de la garantie. Les échanges sous garantie ne concernent que les pièces défectueuses et non les appareils complets. Les réparations sous garantie ne peuvent être effectuées que par des ateliers autorisés ou par le service après-vente de l'usine. La garantie s'éteint en cas d'intervention étrangère au fournisseur agréé. La garantie n'est pas valable en cas d'usage commercial du produit.

Les frais de port, d'expédition et autres frais annexes sont à la charge du client. La présente garantie est soumise au droit allemand, à l'exclusion de la Convention des Nations Unies sur les contrats de vente internationale de marchandises (CIVM).20230725

EG-KONFORMITÄTSERLÄRUNG / EC DECLARATION OF CONFORMITY



MOGATEC GmbH, Im Grund 14, D-09430 Drebach, Germany

D - erkl rt folgende Konformit t gem   EU-Richtlinie und Normen f r Artikel
GB - explains the following conformity according to EU directives and norms for the following product
FR - d clare la conformit  suivante selon la directive CE et les normes concernant l'article
IT - dichiara la seguente conformit  secondo la direttiva UE e le norme per l'articolo
NL - verklaart de volgende overeenstemming conform EU richtlijn en normen voor het product
E - declara la siguiente conformidad a tenor de la directiva y normas de la UE para el articulo
PT - declara a seguinte conformidade, de acordo com a directiva CE e normas para o artigo
DK - attesterer f lgende overensstemmelse i medf r af EU-direktiv samt standarder for artikel
SE - f rklarar f ljande  verensst mmelse enl. EU-direktiv och standarder f r artikeln
FIN - vakuuttaa, ett  tuote t ytt   EU-direktiivin ja standardien vaatimukset
EE - t endab toote vastavust EL direktiivile ja standarditele
CZ - vyd v  n sledující prohl sen  o shod  podle sm rnice EU a norem pro v robek
SI - potrjuje sledečo skladnost s smernico EU in standardi za izdelek
SK - vyd va nasleduj ce prehl senie o zhode podla smernice E  a noriem pre v robok
HU - a cikkekhez az EU-ir nyvonalt  s Norm k szerint a k vetkez  konformit st jelenti ki
PL - deklaruje zgodno c wymienionego poniżej artykułu z nast puj cymi normami na podstawie dyrektywy WE
BG - декларира съответното съответствие съгласно Директива на ЕС и норми за артикул
LV - paskaidro š du atbilstību ES direktīvai un standartiem
LT - apibūdina šj atitikim  EU reikalavimams ir prek s normoms
RO - declar  urm toarea conformitate conform directivei UE și normelor pentru articolul
GR - δηλώνει την ακόλουθη συμμόρφωση σύμφωνα με την Οδηγία ΕΚ και τα πρότυπα για το προϊόν
HR - potvrđuje sljedeću usklađenost prema smjernicama EU i normama za artikl
RU - следующим удостоверяется, что следующие продукты соответствуют директивам и нормам ЕС
TR -  r n  ile ilgili AB direktifl eri ve normları gereğince a ağıda açıklanan uygunluğuna belirir
NO - erkl rer f lgende samsvar i henhold til EU-direktivet og standarder for artikkel

Heckenscheren HHS-I-5555

<input checked="" type="checkbox"/>	2006/42/EG	<input checked="" type="checkbox"/>	2000/14/EG+2005/88/EG		
<input checked="" type="checkbox"/>	2014/30/EU	<input checked="" type="checkbox"/>	Annex V	<input type="checkbox"/>	Annex VI
	2017/656/EU		Noise: measured L_{WA}		98 dB (A)
<input checked="" type="checkbox"/>	2011/65/EU		Noise: guaranteed L_{WA}		100 dB (A)

Normen / Standard References:

EN 60745-1,
EN 60745-2-15,
EN 55014-1,
EN 55014-2,
EN 61000-3-3,
EN IEC 61000-3-2,
EN IEC 63000

Pr fstelle / Notify Body:

Drebach, 07.12.2023

Aufbewahrung der technischen Unterlagen: Arne Fiedler, Technische Leitung Mogatec GmbH
MOGATEC GmbH, Im Grund 14, D - 09430 Drebach



SERVICE

DE	Ikra Service c/o Mogatec GmbH Max-Wenzel-Str. 31, 09427 Ehrenfriedersdorf ☎ +49 3725 449-335	☒ Service.DE@ikra.de
AT	Ikra Service c/o Mogatec GmbH Max-Wenzel-Str. 31, 09427 Ehrenfriedersdorf, Deutschland ☎ +43 7207-34115	☒ Service.AT@ikra.de
BG	Denex Gradina EOOD 21 Shipchenski prohod Blvd., 1111 Sofia ☎ +359 2 971 50 44	☒ Service.BG@ikra.de
CH	Wetec Service und Verkauf AG Täferstrasse 14, 5405 Baden-Dättwil ☎ +41 56 622 74 66	☒ lager@wetec.ch
CZ	GentlemansTools s.r.o., Nádražní 1585, Turnov 51101 ☎ +420 737 858 868	☒ Service.CZ@ikra.de
DK	Bahn-Larsen Skov- Have- og Parkmaskiner Vinkelvej 28, 7840 Højslev ☎ +45 +48 28 70 20	☒ Service.DK@ikra.de
EE	INTRAC ESTI AS Tartu mnt. 167, 75312 Rae vald, Harjumaa ☎ üldine +372 603 5700 kauplus +372603 5710	☒ info@intrac.ee
ES	RECABALL Cl Fragua, 20 – Pol. Ind Los Rosales, 28932 Móstoles (Madrid) ☎ 900 983 432 (9.00-12.00+14.00-16.00)	☒ Service.ES@ikra.de
FI	Railmit Oy Hakuninvahe 1, 26100 Rauma ☎ 02-822 2887 / arkisin klo. 09.00 – 18.00	☒ Service.FI@ikra.de
HR	VAR - ERCO d.o.o. Stipana Vilova 14A, 10090 ZAGREB ☎ +385 91 571 3164	☒ Service.HR@ikra.de
HU	Tooltechnic Kft. Vaskapu Utca 10-14 , H-1097 Budapest ☎ +36 1 330 4465	☒ Service.HU@ikra.de
LU	Ikra Service c/o Mogatec GmbH Max-Wenzel-Str. 31, 09427 Ehrenfriedersdorf ☎ +0 800 85 376	☒ Service.LU@ikra.de
NL	Muldertechniek Noorderkijl 1, 9571 AR 2 e Exloermond ☎ +800 283 8000	☒ Service.NL@ikra.de
NO	Maskin Importeure AS Verpetveien 34, 1540 Vestby ☎ +47 64 95 35 00	☒ Service.NO@ikra.de
SE	Ikra Service Sweden Verkstadsgatan 8, 57341 Tranås ☎ 0046 763 268982	☒ Service.SE@ikra.de
SI	BIBIRO d.o.o. Tržaška cesta 233, 1000 Ljubljana ☎ +386 1 256 48 68	☒ Service.SI@ikra.de
TR	ZIMAŞ Ziraat Makinaları Sanayi ve Ticaret A.Ş. 1202/1 Sokak No:101/G Yenışehir, 35110 İZMİR ☎ +90 232 4364618-4594094	☒ Service.TR@ikra.de