

BLU1R



Termo eléctrico, instalación vertical, estética renovada

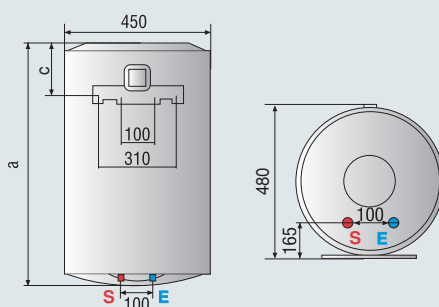


- / Titanium Inside, calderín con tratamiento a 850°C
- / Resistencia blindada
- / Regulación mecánica de la temperatura
- / Estética renovada
- / Aislamiento poliretano (sin CFC ni HCFC)
- / Ánodo de magnesio de grandes dimensiones
- / Válvula de seguridad testada a 8 bar
- / Compatible con plantilla Instafix
- / Tecnología Waterplus: un 16%* más de agua caliente
- / 3 años de garantía total



DATOS TÉCNICOS		BLU1 R 50V	BLU1 R 80V	BLU1 R 100V
Capacidad**	l	50	80	100
Potencia	W	1.800	1.500	1.500
Voltaje	V	230	230	230
Tiempo calent. ($\Delta T=45^{\circ}C$)	h. min.	1:45	2:37	3:19
Temp. máx. ejercicio	$^{\circ}C$	75	75	75
Dispersión térmica ($\Delta T=65^{\circ}C$)	kWh/24h	0,99	1,35	1,56
Presión máx. ejercicio	bar	8	8	8
Peso neto	kg	16	20,5	24
Índice protección	IP	IPX3	IPX3	IPX3
DIMENSIONES				
Tubos entrada/salida	Pulgadas	1/2"	1/2"	1/2"
a	mm	573	778	918
b	mm	-	-	-
c	mm	193	193	181
BLU1 R		50V ES EU	80V ES EU	100V ES EU
	Clase Erp ACS	C	C	C
	Perfil de consumo	M	M	L
Código		3201942-W	3626443	3626444

*Agua caliente disponible: hasta un 16% más en modelos electrónicos. Comparación medida respecto a los resultados V40 a la temperatura máxima operativa entre la anterior gama y los nuevos equipos con tecnología WaterPlus. ** El valor de la capacidad corresponde al segmento de producto. El volumen útil está especificado en la documentación técnica.



LEYENDA. E Entrada agua fría. S Salida agua caliente.