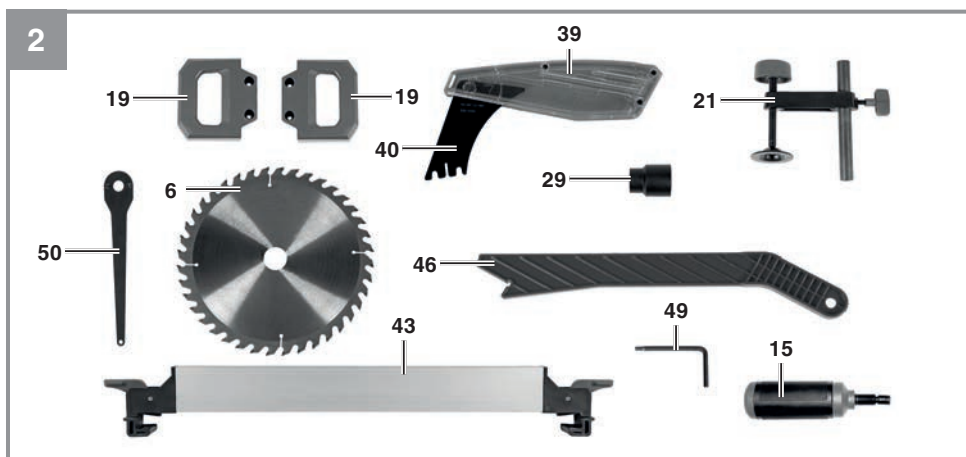
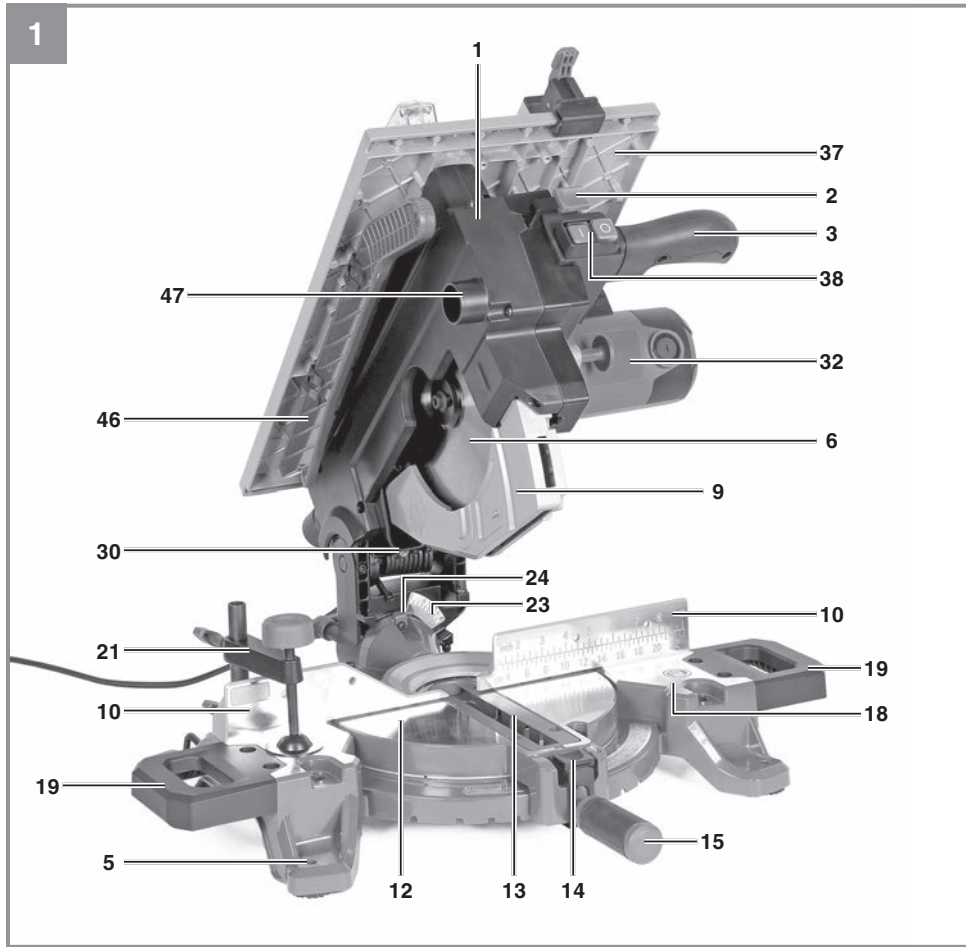
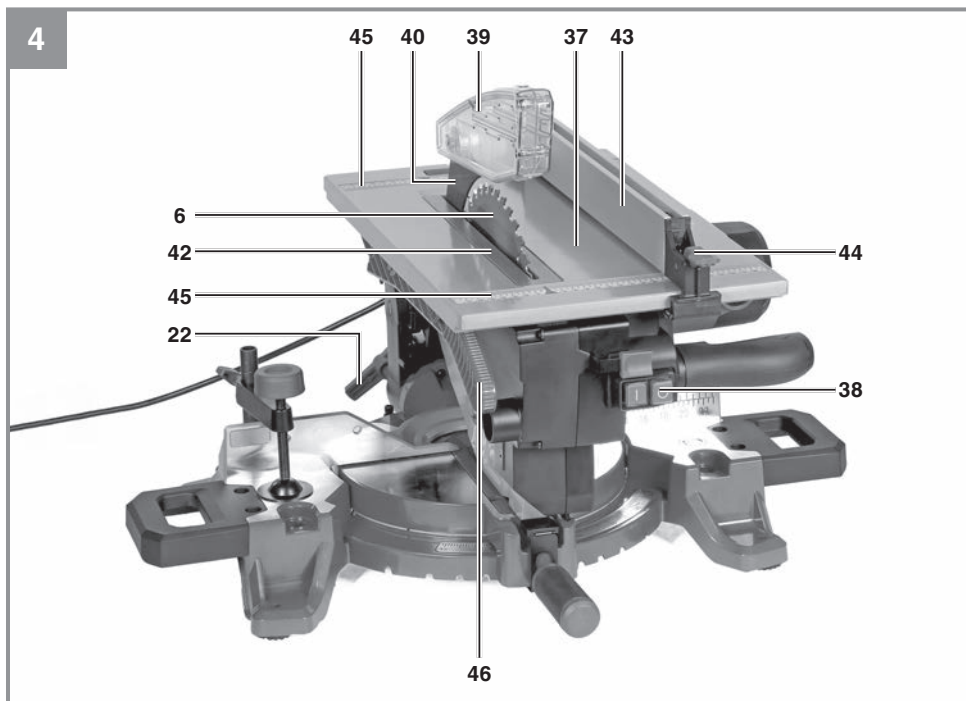
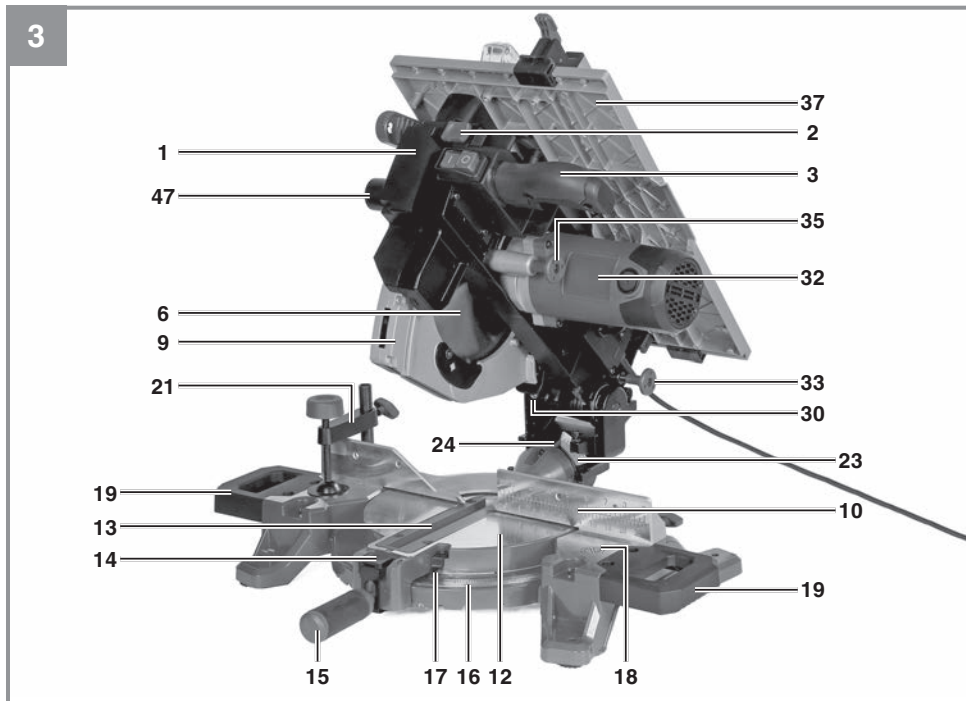
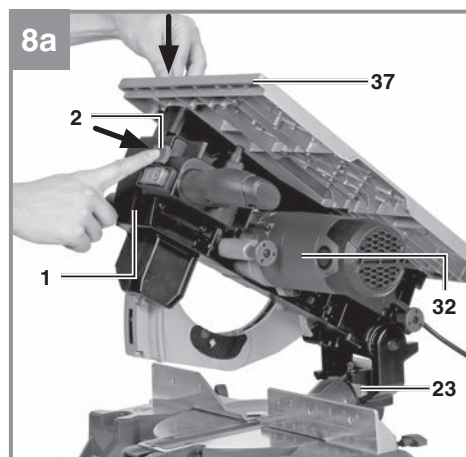
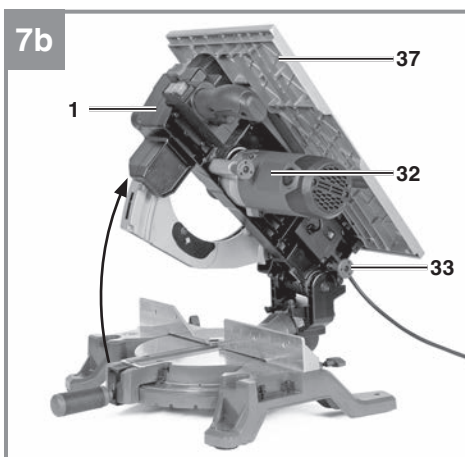
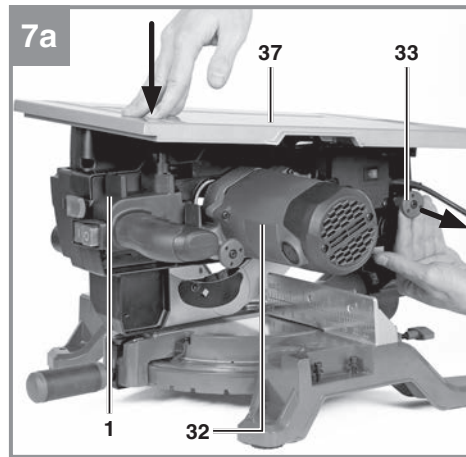
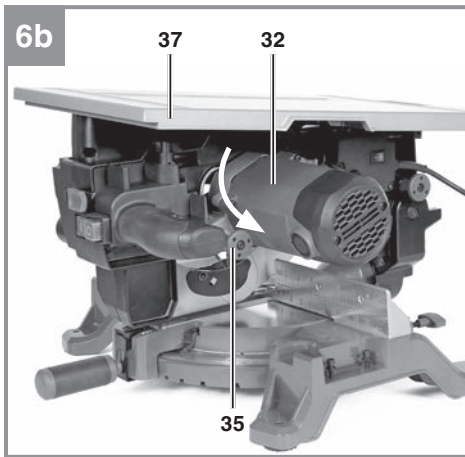
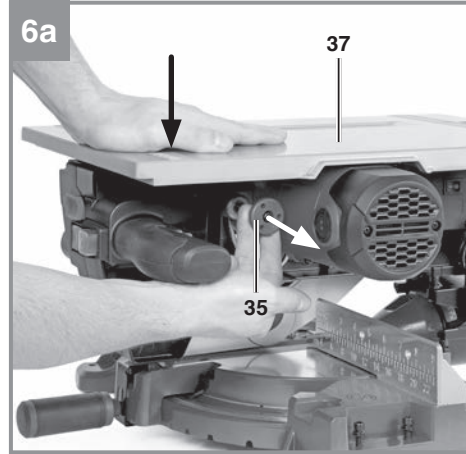
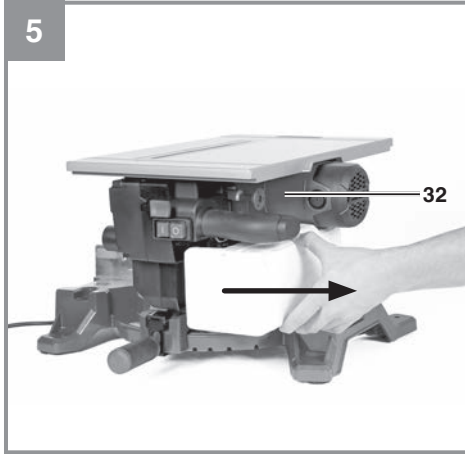


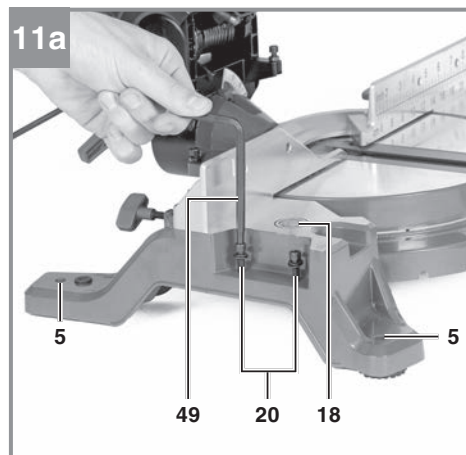
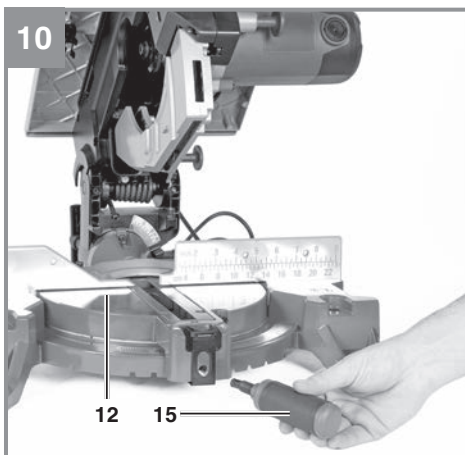
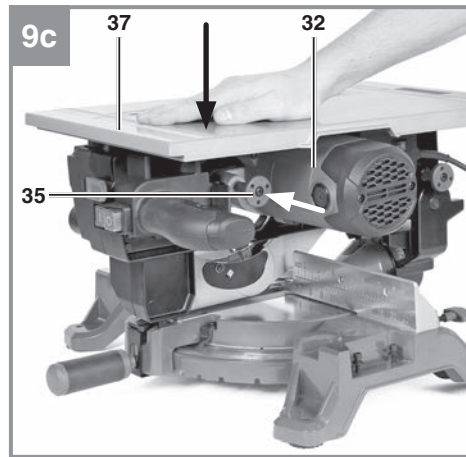
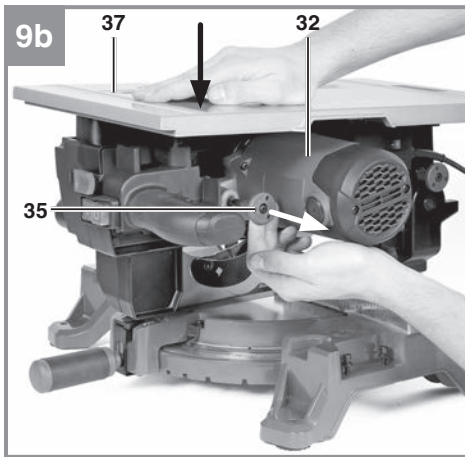
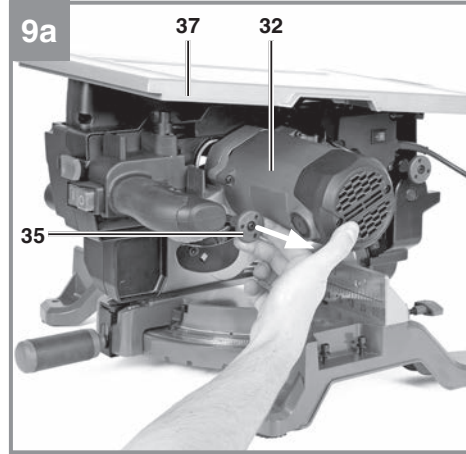
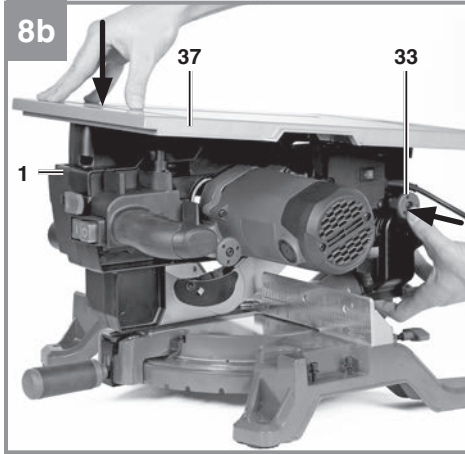
D	Originalbetriebsanleitung Kapp-Gehrungssäge mit Obertisch	SLO	Originalna navodila za uporabo Čelilna in zajeralna žaga z namizjem
GB	Original operating instructions Crosscut and mitre saw with table	H	Eredeti használati utasítás Fejező-sarkaló fűrész felsőasztallal
F	Instructions d'origine Scie tronçonneuse à onglet à table supérieure	RO	Instrucțiuni de utilizare originale Ferăstrău de rețezat și îmbinat la colț cu masă superioară
I	Istruzioni per l'uso originali Troncatrice con piano superiore	GR	Πρωτότυπες Οδηγίες χρήσης Φαλτσοπρίονο με πάγκο εργασίας
DK/ N	Original betjeningsvejledning Kap-/geringssav med overplade	P	Manual de instruções original Serra de corte transversal e meia- esquadria com mesa superior
S	Original-bruksanvisning Kap- och geringsåg med över- bord	HR/ BIH	Originalne upute za uporabu Pila za prorezivanje i koso rezanje s gornjim stolom
CZ	Originální návod k obsluze Kapovací a pokosová pila s horním stolem	RS	Originalna uputstva za upotrebu Testera za prorezivanje i koso rezanje sa gornjim stolom
SK	Originálny návod na obsluhu Kapovacia a pokosová píla s horným stolom	PL	Instrukcja oryginalna Piła ukośna ze stołem
NL	Originele handleiding Kap- en verstekzaag met boven- tafel	TR	Orijinal Kullanma Talimatı Tablalı Gönye Kesme
E	Manual de instrucciones original Sierra ingletadora	EE	Originaalkasutusjuhend Nurga- ja järkamissaag pealmise lauaga
FIN	Alkuperäiskäyttöohje Katkaisujiirisaha yläpöydällä		

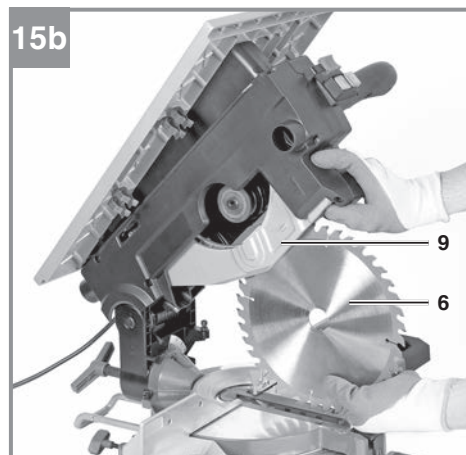
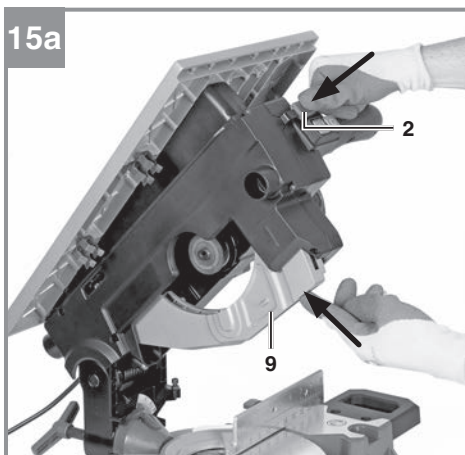
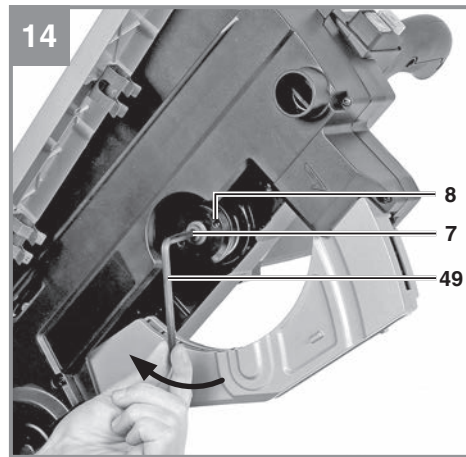
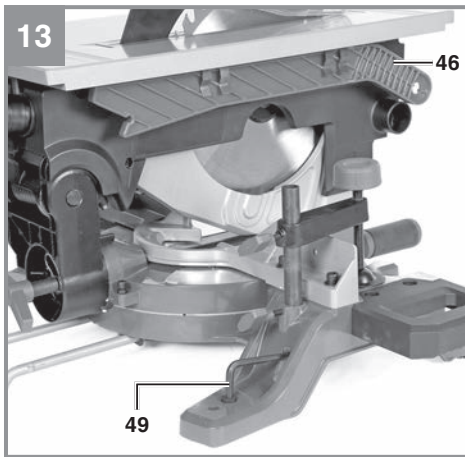
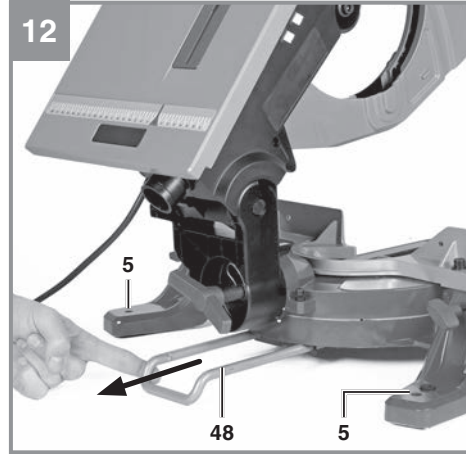
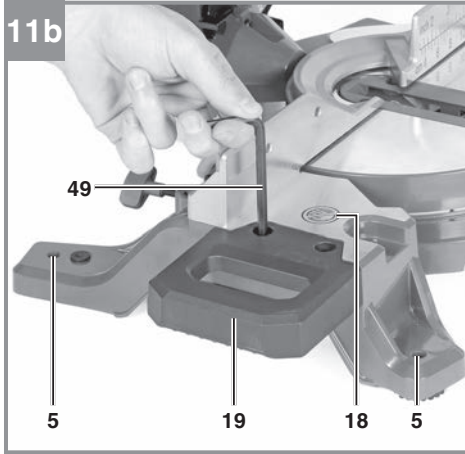
**Art.-Nr.: 43.003.41****I.-Nr.: 21012**

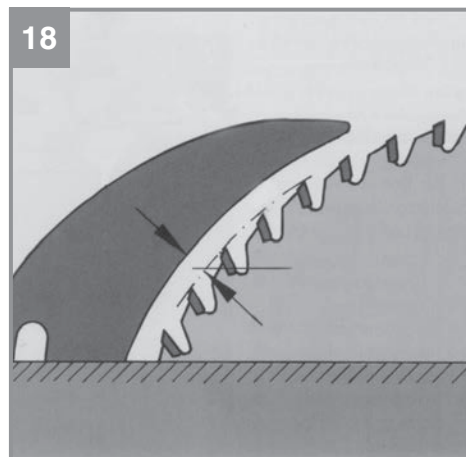
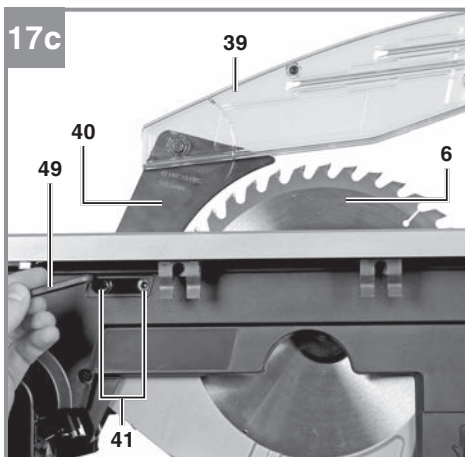
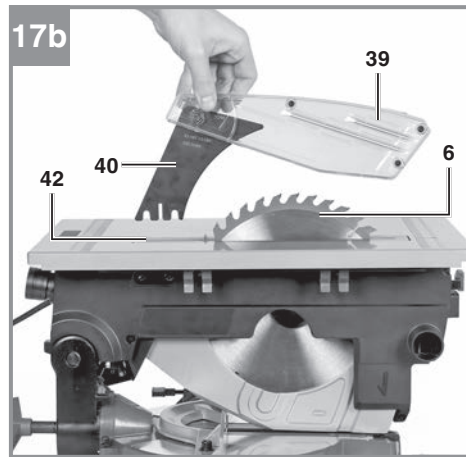
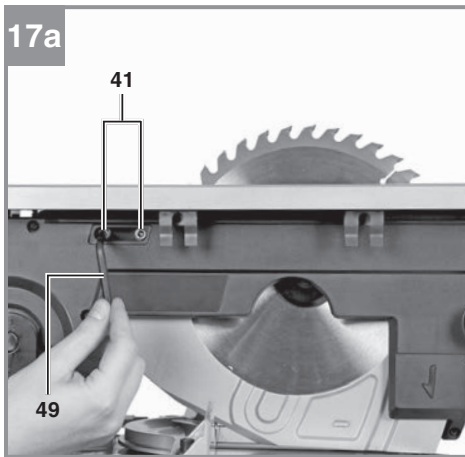
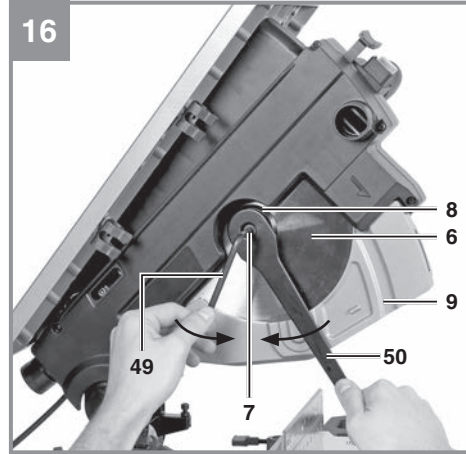
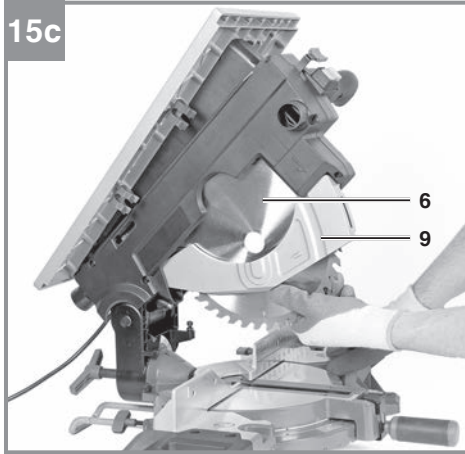


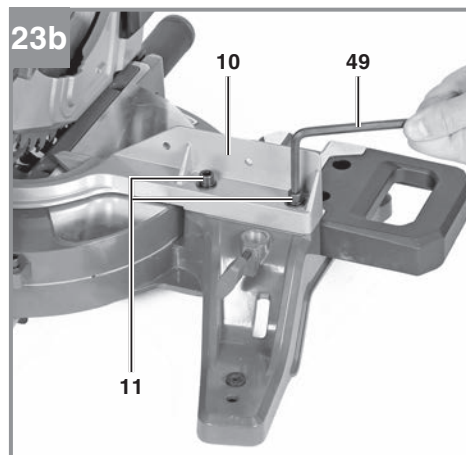
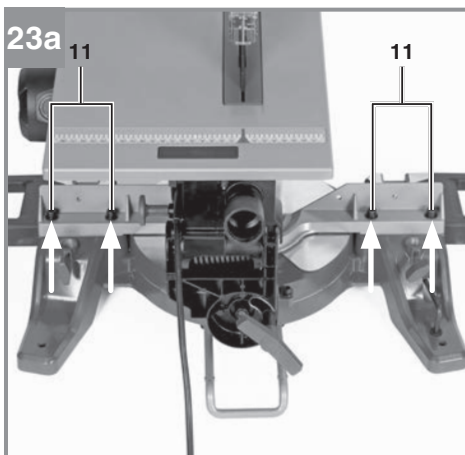
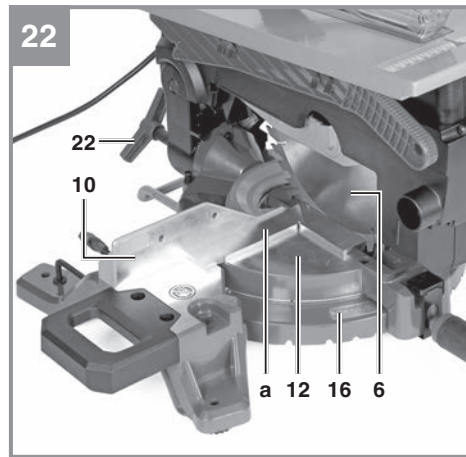
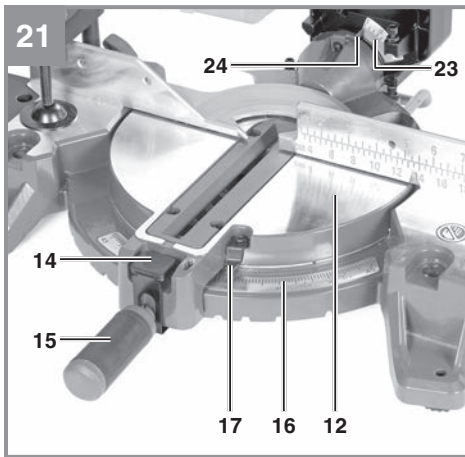
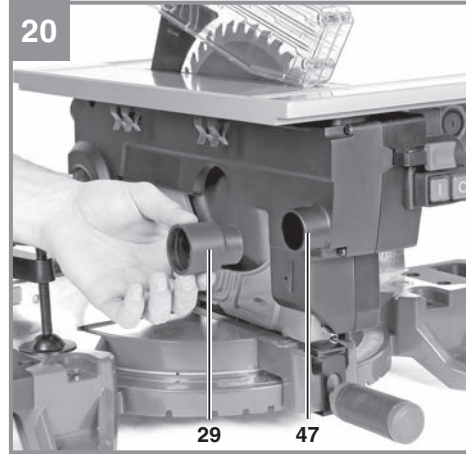
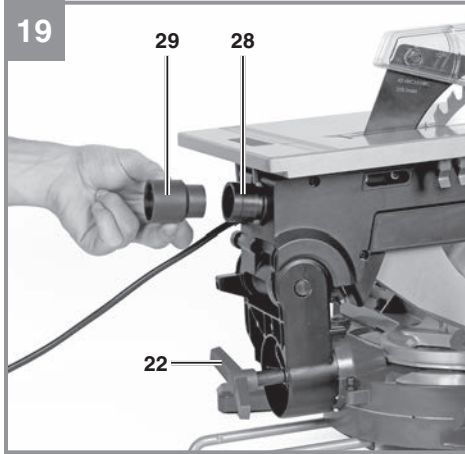


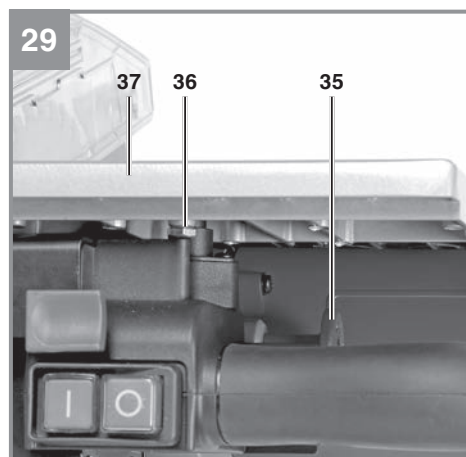
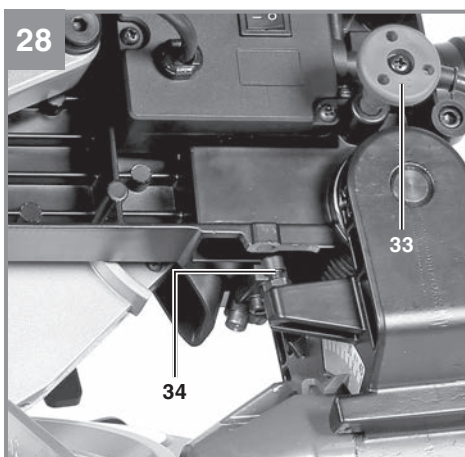
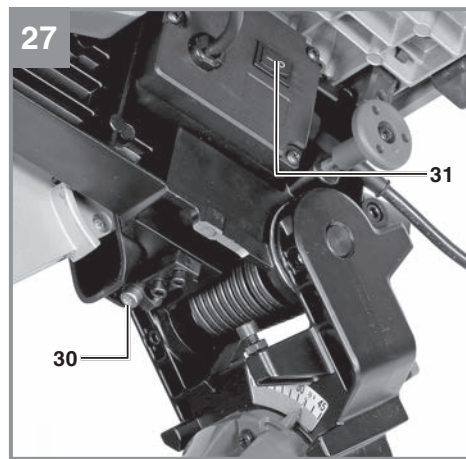
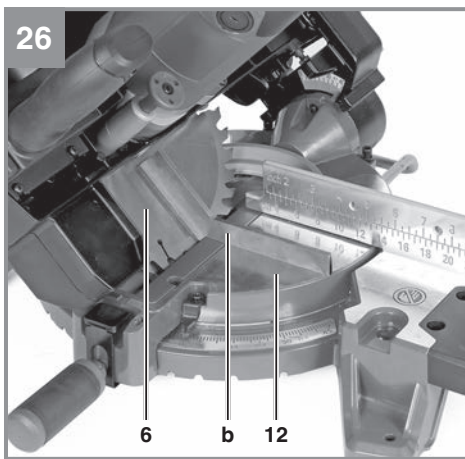
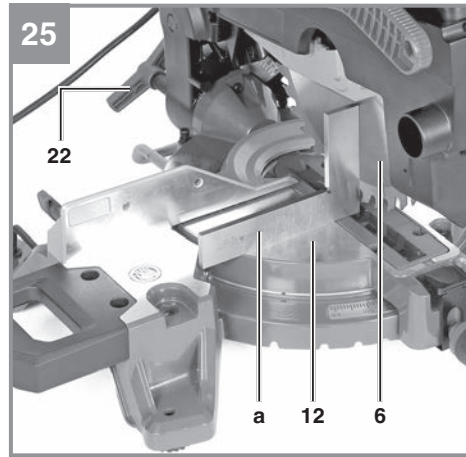
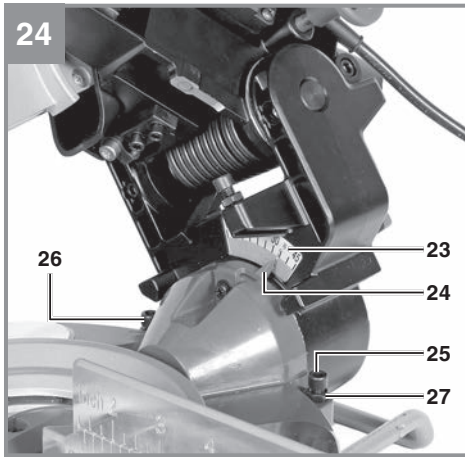


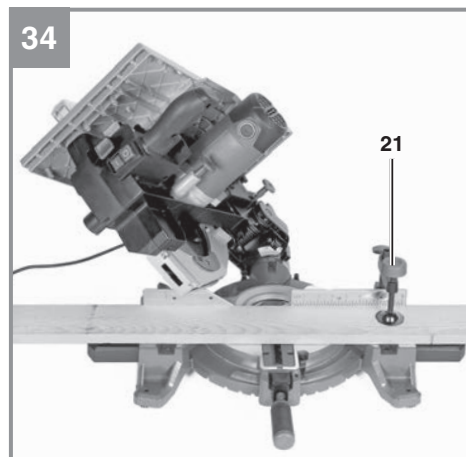
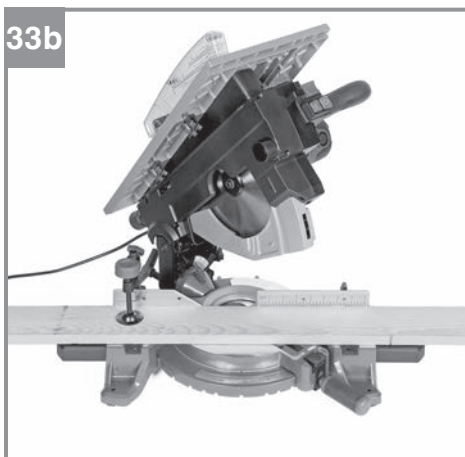
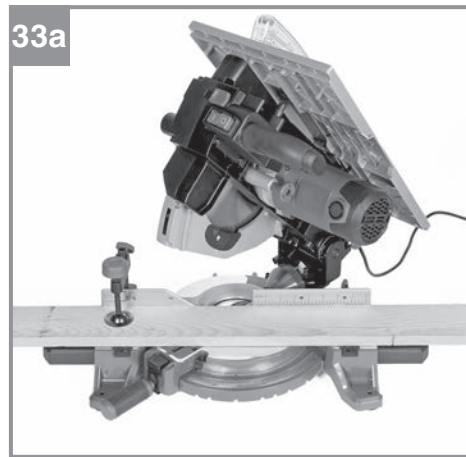
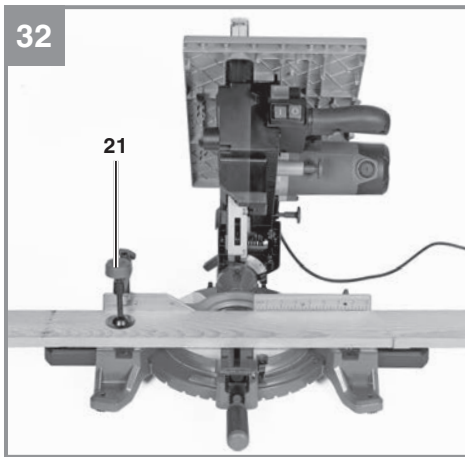
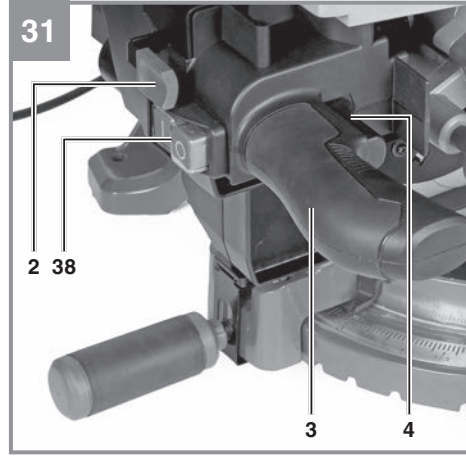
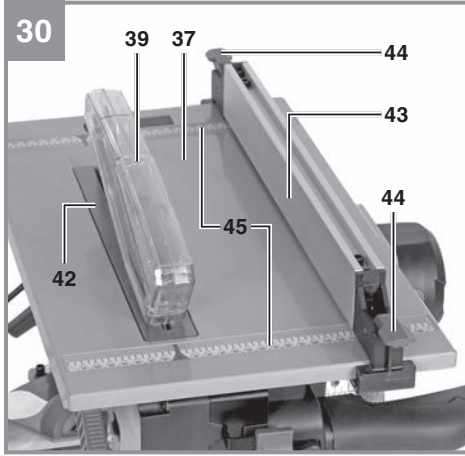


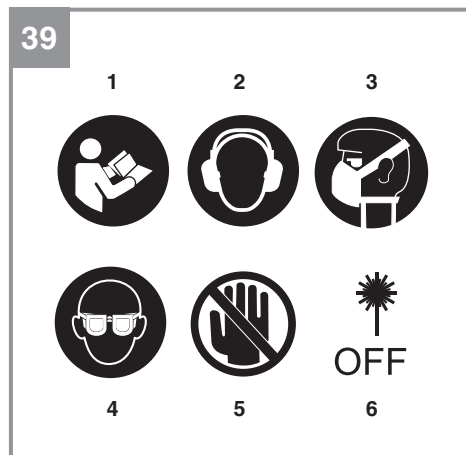
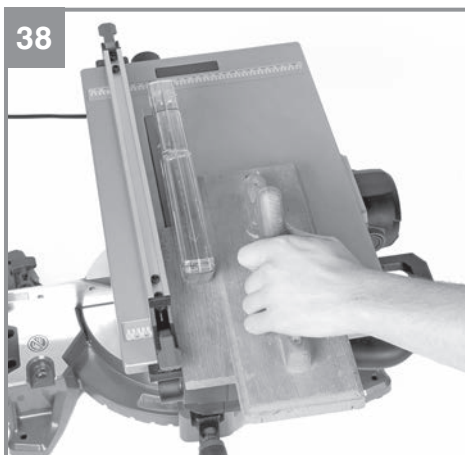
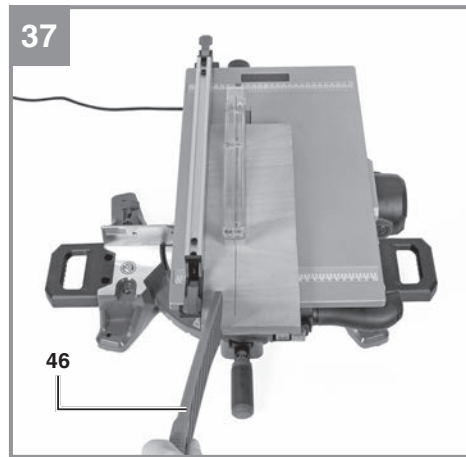
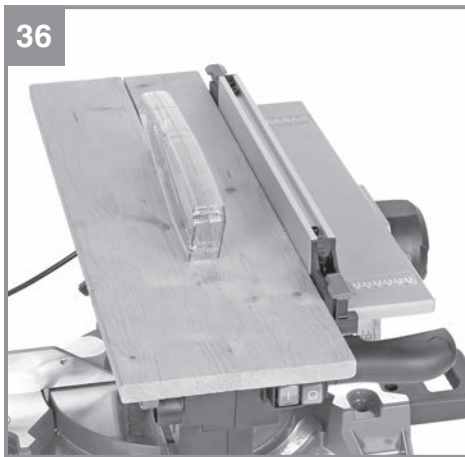
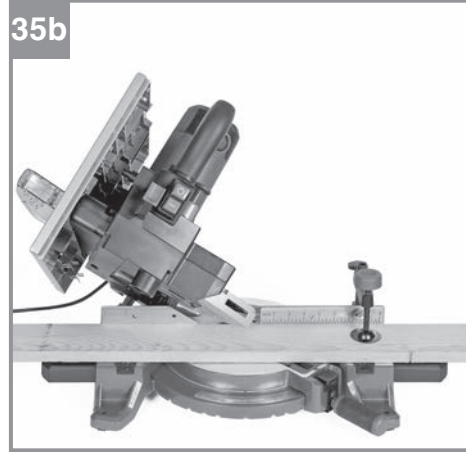
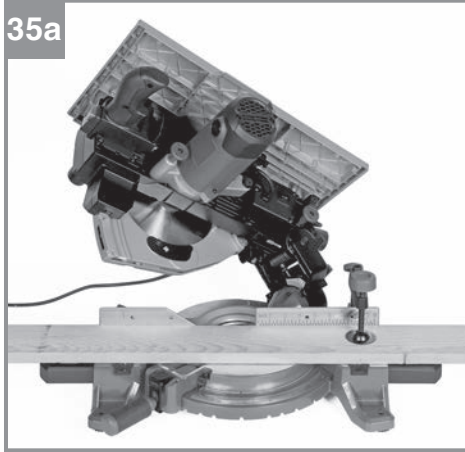












Gefahr!

Beim Benutzen von Geräten müssen einige Sicherheitsvorkehrungen eingehalten werden, um Verletzungen und Schäden zu verhindern. Lesen Sie diese Bedienungsanleitung / Sicherheitshinweise deshalb sorgfältig durch. Bewahren Sie diese gut auf, damit Ihnen die Informationen jederzeit zur Verfügung stehen. Falls Sie das Gerät an andere Personen übergeben sollten, händigen Sie diese Bedienungsanleitung / Sicherheitshinweise bitte mit aus. Wir übernehmen keine Haftung für Unfälle oder Schäden, die durch Nichtbeachten dieser Anleitung und den Sicherheitshinweisen entstehen.

Erklärung der verwendeten Symbole (siehe Bild 39)

1. **Gefahr!** - Zur Verringerung des Verletzungsrisikos Bedienungsanleitung lesen.
2. **Vorsicht! Tragen Sie einen Gehörschutz.** Die Einwirkung von Lärm kann Gehörverlust bewirken.
3. **Vorsicht! Tragen Sie eine Staubschutzmaske.** Beim Bearbeiten von Holz und anderer Materialien kann gesundheitsschädlicher Staub entstehen. Asbesthaltiges Material darf nicht bearbeitet werden!
4. **Vorsicht! Tragen Sie eine Schutzbrille.** Während der Arbeit entstehende Funken oder aus dem Gerät heraustretende Splitter, Späne und Stäube können Sichtverlust bewirken.
5. **Vorsicht! Verletzungsgefahr!** Nicht in das laufende Sägeblatt greifen.
6. **Ein / Ausschalter Laser**

1. Sicherheitshinweise

Die entsprechenden Sicherheitshinweise finden Sie im beiliegenden Heftchen!

Warnung!

Lesen Sie alle Sicherheitshinweise, Anweisungen, Bebilderungen und technischen Daten, mit denen dieses Elektrowerkzeug versehen ist. Versäumnisse bei der Einhaltung der nachfolgenden Anweisungen können elektrischen Schlag, Brand und/oder schwere Verletzungen verursachen.

Bewahren Sie alle Sicherheitshinweise und Anweisungen für die Zukunft auf.

Spezielle Hinweise zum Laser

**⚠ Vorsicht! Laserstrahlung
Nicht in den Strahl blicken
Laserklasse 2**



- Niemals direkt in den Strahlengang blicken.
- Den Laserstrahl nie auf reflektierende Flächen und Personen oder Tiere richten. Auch ein Laserstrahl mit geringer Leistung kann Schäden am Auge verursachen.
- **Vorsicht** - wenn andere als die hier angegebenen Verfahrensweisen ausgeführt werden, kann dies zu einer gefährlichen Strahlungsexposition führen.
- Lasermodul niemals öffnen.
- Es ist nicht erlaubt Veränderungen am Laser vorzunehmen um die Leistung des Lasers zu erhöhen.
- Der Hersteller übernimmt keine Haftung für Schäden die durch Nichtbeachtung der Sicherheitshinweise entstehen.

2. Gerätebeschreibung und Lieferumfang**2.1 Gerätebeschreibung (Bild 1-31)**

1. Maschinenkopf
2. Entriegelungstaste für Maschinenkopf
3. Handgriff
4. Ein-, Ausschalter für Kappbetrieb
5. Befestigungsloch
6. Sägeblatt
7. Sägeblattschraube
8. Außenflansch
9. Sägeblattschutz Kappbetrieb
10. Anschlagsschiene
11. Innensechskantschraube für Anschlagsschiene
12. Drehtisch
13. Tischeinlage Kappbetrieb
14. Entriegelungstaste für Drehtisch
15. Feststellschraube für Drehtisch
16. Skala (Drehtisch)
17. Zeiger (Drehtisch)

18. feststehender Sägetisch
19. Werkstückauflagen
20. Innensechskantschraube für Werkstückauflage
21. Spannvorrichtung
22. Feststellgriff für Gehrungswinkel
23. Skala (Gehrung)
24. Zeiger (Gehrung)
25. Justierschraube für Winkelanschlag 90°
26. Justierschraube für Winkelanschlag 45°
27. Kontermutter für Winkelanschlag
28. Absauganschluss Kappbetrieb
29. Absaugadapter
30. Laser
31. Ein-, Ausschalter für Laser
32. Motoreinheit
33. Sicherungsbolzen für Maschinenkopf
34. Anschlagsschraube
35. Rastbolzen für Motoreinheit
36. Anschlagsschraube
37. Sägetisch Tischbetrieb
38. Ein-, Ausschalter für Tischbetrieb
39. Sägeblattschutz Tischbetrieb
40. Spaltkeil
41. Innensechskantschraube für Spaltkeil
42. Tischeinlage Tischbetrieb
43. Parallelanschlag
44. Klemmhebel
45. Skala für Parallelanschlag
46. Schiebestock
47. Absauganschluss Tischbetrieb
48. Kippschutz
49. Innensechskantschlüssel 5/6 mm
50. Stirnlochschlüssel

2.2 Lieferumfang

Bitte überprüfen Sie die Vollständigkeit des Artikels anhand des beschriebenen Lieferumfangs. Bei Fehlteilen wenden Sie sich bitte spätestens innerhalb von 5 Arbeitstagen nach Kauf des Artikels unter Vorlage eines gültigen Kaufbeleges an unser Service Center oder an die Verkaufsstelle, bei der Sie das Gerät erworben haben. Bitte beachten Sie hierzu die Gewährleistungstabelle in den Service-Informationen am Ende der Anleitung.

- Öffnen Sie die Verpackung und nehmen Sie das Gerät vorsichtig aus der Verpackung.
- Entfernen Sie das Verpackungsmaterial sowie Verpackungs-/ und Transportsicherungen (falls vorhanden).
- Überprüfen Sie, ob der Lieferumfang vollständig ist.
- Kontrollieren Sie das Gerät und die Zubehörteile auf Transportschäden.

- Bewahren Sie die Verpackung nach Möglichkeit bis zum Ablauf der Garantiezeit auf.

Gefahr!

Gerät und Verpackungsmaterial sind kein Kinderspielzeug! Kinder dürfen nicht mit Kunststoffbeuteln, Folien und Kleinteilen spielen! Es besteht Verschluckungs- und Erstickungsgefahr!

- Kapp-Gehrungssäge mit Obertisch
- Sägeblatt
- Feststellschraube für Drehtisch
- Werkstückauflagen (2x)
- Spannvorrichtung
- Absaugadapter
- Spaltkeil zusammen mit Sägeblattschutz
- Parallelanschlag
- Schiebestock
- Innensechskantschlüssel 5/6 mm
- Stirnlochschlüssel
- Originalbetriebsanleitung
- Sicherheitshinweise

3. Bestimmungsgemäße Verwendung

Die Kapp- und Gehrungssäge mit Obertisch dient zum Kappen von Holz und holzähnlichen Werkstoffen, entsprechend der Maschinengröße. (Kappbetrieb)

Zusätzlich können mit der Säge Längsschnitte von Hölzern aller Art, entsprechend der Maschinengröße durchgeführt werden. (Tischbetrieb) Rundhölzer aller Art dürfen nicht geschnitten werden. Die Säge ist nicht zum Schneiden von Brennholz geeignet.

Die Maschine darf nur nach ihrer Bestimmung verwendet werden. Jede weitere darüber hinausgehende Verwendung ist nicht bestimmungsgemäß. Für daraus hervorgerufene Schäden oder Verletzungen aller Art haftet der Benutzer/Bediener und nicht der Hersteller.

Wichtiger Hinweis zum Stromanschluss

Das Gerät unterfällt der Norm 61000-3-11, d. h. es ist nicht für den Gebrauch in Wohnbereichen, in denen die Stromversorgung über ein öffentliches Niederspannungs-Versorgungssystem erfolgt, vorgesehen, weil es dort bei ungünstigen Netzverhältnissen Störungen verursachen kann. (Spannungsschwankungen).

In Industriegebieten oder anderen Bereichen, in denen die Stromversorgung nicht über ein öffentliches Niederspannungs-Versorgungssystem erfolgt, kann das Gerät verwendet werden.

Allgemeine Sicherheitsmaßnahmen

Der Benutzer ist verantwortlich, das Gerät gemäß den Angaben des Herstellers fachgerecht zu installieren und zu nutzen. Soweit elektromagnetische Störungen festgestellt werden sollten, liegt es in der Verantwortung des Benutzers, diese mit den oben unter dem Punkt "Wichtiger Hinweis zum Stromanschluss" genannten technischen Hilfsmitteln zu beseitigen.

Gewährleistung

Die Gewährleistungszeit beträgt 12 Monate bei gewerblicher Nutzung, 24 Monate für Verbraucher und beginnt mit dem Zeitpunkt des Kaufs des Gerätes.

Es dürfen nur für die Maschine geeignete Sägeblätter verwendet werden. Die Verwendung von Trennscheiben aller Art ist untersagt.

Bestandteil der bestimmungsgemäßen Verwendung ist auch die Beachtung der Sicherheitshinweise, sowie die Montageanleitung und Betriebshinweise in der Bedienungsanleitung. Personen, die die Maschine bedienen und warten, müssen mit dieser vertraut und über mögliche Gefahren unterrichtet sein. Darüber hinaus sind die geltenden Unfallverhütungsvorschriften genauestens einzuhalten. Sonstige allgemeine Regeln in arbeitsmedizinischen und sicherheitstechnischen Bereichen sind zu beachten. Veränderungen an der Maschine schließen eine Haftung des Herstellers und daraus entstehende Schäden gänzlich aus. Trotz bestimmungsgemäßer Verwendung können bestimmte Restrisikofaktoren nicht vollständig ausgeräumt werden. Bedingt durch Konstruktion und Aufbau der Maschine können folgende Punkte auftreten:

- Berührung des Sägeblattes im nicht abgedeckten Sägebereich.
- Eingreifen in das laufende Sägeblatt (Schnittverletzung)
- Rückschlag von Werkstücken und Werkstückteilen.
- Sägeblattbrüche.
- Herausschleudern von fehlerhaften Hartmetallteilen des Sägeblattes.
- Gehörschäden bei Nichtverwendung des nötigen Gehörschutzes.

- Gesundheitsschädliche Emissionen von Holzstäuben bei Verwendung in geschlossenen Räumen.

4. Technische Daten

Wechselstrommotor.....	220-240 V ~ 50 Hz
Leistung	2000 Watt
Betriebsart	S1
Leerlaufdrehzahl n_0	5000 min ⁻¹
Hartmetallsägeblatt.....	ø 254 x ø 30 x 2,8 mm
Anzahl der Zähne.....	36
Absauganschluß.....	ø 36 mm
Gewicht.....	17,3 kg
Laserklasse:.....	2
Wellenlänge Laser:	650 nm
Leistung Laser:	≤ 1 mW
Schutzklasse:	II/III

Als Tischsäge:

Sägetisch.....	481 x 289 mm
Schnitttiefe	max. 50 mm
Größter Querschnitt des Werkstückes	170 x 50 mm
Mindestgröße des Werkstückes.....	30 x 10 x 100 mm
Dicke des Spaltkeils.....	2,3 mm

Als Kappsäge:

Schwenkbereich	-45° / 0° / +45°
Gehrungsschnitt	0° bis 45° nach links
Sägebreite bei 90°	130 x 74 mm
Sägebreite bei 45°	65 x 74 mm
Sägebreite bei 2 x 45° nach links (Doppelgehrungsschnitt)	35 x 50 mm
Sägebreite bei 2 x 45° nach rechts (Doppelgehrungsschnitt)	85 x 50 mm
Mindestgröße des Werkstückes.....	50 x 10 x 180 mm

Gefahr!

Geräusch

Die Geräuschwerte wurden entsprechend EN 61029 ermittelt.

Schalldruckpegel L_{pA}	103 dB(A)
Unsicherheit K_{pA}	3 dB(A)
Schallleistungspegel L_{WA}	116 dB(A)
Unsicherheit K_{WA}	3 dB(A)

Tragen Sie einen Gehörschutz.

Die Einwirkung von Lärm kann Gehörverlust bewirken.

Die angegebenen Geräuschemissionswerte sind nach einem genormten Prüfverfahren gemessen worden und können zum Vergleich eines Elektrowerkzeugs mit einem anderen verwendet werden.

Die angegebenen Geräuschemissionswerte können auch zu einer vorläufigen Einschätzung der Belastung verwendet werden.

Warnung:

Die Geräuschemissionen können während der tatsächlichen Benutzung des Elektrowerkzeugs von den Angabewerten abweichen, abhängig von der Art und Weise, in der das Elektrowerkzeug verwendet wird, insbesondere, welche Art von Werkstück bearbeitet wird.

Beschränken Sie die Geräusentwicklung und Vibration auf ein Minimum!

- Verwenden Sie nur einwandfreie Geräte.
- Warten und reinigen Sie das Gerät regelmäßig.
- Passen Sie Ihre Arbeitsweise dem Gerät an.
- Überlasten Sie das Gerät nicht.
- Lassen Sie das Gerät gegebenenfalls überprüfen.
- Schalten Sie das Gerät aus, wenn es nicht benutzt wird.

Vorsicht!**Restrisiken**

Auch wenn Sie dieses Elektrowerkzeug vorschriftsmäßig bedienen, bleiben immer Restrisiken bestehen. Folgende Gefahren können im Zusammenhang mit der Bauweise und Ausführung dieses Elektrowerkzeuges auftreten:

1. Lungenschäden, falls keine geeignete Staubschutzmaske getragen wird.
2. Gehörschäden, falls kein geeigneter Gehörschutz getragen wird.
3. Gesundheitsschäden, die aus Hand-Arm-Schwingungen resultieren, falls das Gerät über einen längeren Zeitraum verwendet wird oder nicht ordnungsgemäß geführt und gewartet wird.

5. Vor Inbetriebnahme

Überzeugen Sie sich vor dem Anschließen, dass die Daten auf dem Typenschild mit den Netzdaten übereinstimmen.

Warnung!

Ziehen Sie immer den Netzstecker, bevor Sie Einstellungen am Gerät vornehmen.

- Vor Inbetriebnahme müssen alle Abdeckungen und Sicherheitsvorrichtungen ordnungsgemäß montiert sein.
- Das Sägeblatt muß frei laufen können.
- Bei bereits bearbeitetem Holz auf Fremdkörper wie z.B. Nägel oder Schrauben usw. achten.
- Bevor Sie den Ein- / Ausschalter betätigen, vergewissern Sie sich, ob das Sägeblatt richtig montiert ist und bewegliche Teile leichtgängig sind.

5.1 wichtige Hinweise vor dem Aufbau der Maschine (Bild 3/4)

Diese Säge kann in zwei verschiedenen Arbeitsstellungen betrieben werden. Je nach Anwendung können:

- Schnitte in der Betriebsart einer Kapp- und Gehrungssäge durchgeführt werden. (nachfolgend Kappbetrieb genannt, vgl. Bild 3)
- Schnitte in der Betriebsart einer Tischkreissäge durchgeführt werden. (nachfolgend Tischbetrieb genannt, vgl. Bild 4)

Im Auslieferungszustand ist die Säge für den Tischbetrieb eingestellt. Zur Montage muss die Säge vom Tischbetrieb in den Kappbetrieb umgestellt werden.

Vorsicht! Beachten Sie speziell die Reihenfolge der einzelnen Schritte zur Umstellung der Betriebsart. Um ein sicheres Arbeiten mit der Maschine zu gewährleisten, verfügt die Säge über Sperrmechanismen. Gehen Sie mit Bedacht vor und befolgen Sie die nachfolgenden Schritte, um die inneren Bauteile nicht zu beschädigen.

5.2 Umstellung von Tischbetrieb auf Kappbetrieb (Bild 5 – 7)

Hinweis! Bei Erstinbetriebnahme müssen Sie zuerst die Styroporeinlage - wie in Bild 5 gezeigt - herausziehen, damit Sie die Motoreinheit (32) schwenken können.

Motoreinheit ausschwenken (Bild 6)

1. Üben Sie mit einer Hand etwas Druck auf den Säge­ tisch (37) nach unten aus.
2. Ziehen Sie gleichzeitig mit der anderen Hand den Rastbolzen (35) heraus und halten Sie diesen in der äußersten Position.
3. Verringern Sie nun den Druck auf den Säge­ tisch (37). Durch die Federspannung bewegt sich der Säge­ tisch (37) nach oben und die Motoreinheit (32) schwenkt nach unten aus.
4. Lassen Sie den Rastbolzen (35) wieder los und führen Sie den Säge­ tisch (37) unter leichtem Gegendruck nach oben.
5. Stellen Sie sicher, dass der Rastbolzen (35) in der unteren Position einrastet.

Maschinenkopf und Säge­ tisch nach oben bewegen (Bild 7)

Hinweis! Sie müssen zuerst die Motoreinheit (32) ausschwenken, damit Sie den Maschinenkopf (1) / Säge­ tisch (37) nach oben bewegen können.

1. Üben Sie mit einer Hand etwas Druck auf den Säge­ tisch (37) nach unten aus.
2. Ziehen Sie gleichzeitig mit der anderen Hand den Sicherungsbolzen (33) heraus.
3. Verringern Sie nun den Druck auf den Säge­ tisch (37). Durch die Rückholfeder bewegt sich der Säge­ tisch (37) nach oben.
4. **Hinweis!** Der Sicherungsbolzen (33) bleibt in der äußeren Position.
5. **Vorsicht!** Durch die Rückholfeder schlägt die Maschine automatisch nach oben, d.h. den Säge­ tisch (37) nicht loslassen, sondern lang­ sam und unter leichtem Gegendruck nach oben führen.

5.3 Umstellung von Kappbetrieb auf Tisch­ betrieb (Bild 8/9)

Vorsicht! Sie können die Säge nur auf Tisch­ betrieb umstellen, wenn der Gehrungswinkel auf der Skala (23) 0° beträgt.

Hinweis! Sie müssen zuerst den Maschinenkopf (1) / Säge­ tisch (37) nach unten senken, bevor Sie die Motoreinheit (32) einschwenken können.

Maschinenkopf und Säge­ tisch nach unten senken (Bild 8)

1. Drücken Sie mit einer Hand die Entriege­ lungstaste (2), um den Maschinenkopf (1) freizugeben.
2. Üben Sie mit der anderen Hand leichten Gegendruck auf den Säge­ tisch (37) aus und senken Sie den Maschinenkopf (1) nach unten.
3. Drücken Sie den Säge­ tisch (37) bis zum An­

schlag.

4. Fixieren Sie diese Position durch Eindrücken des Sicherungsbolzens (33).
5. **Hinweis!** Wenn der Sicherungsbolzen (33) nicht oder nur unter erhöhtem Kraftaufwand eingedrückt werden kann, so können Sie den Tiefenanschlag nachjustieren (siehe Kapitel 6.6).

Motoreinheit einschwenken (Bild 9)

1. Ziehen Sie mit einer Hand den Rastbolzen (35) heraus. Halten Sie den Rastbolzen (35) in der äußersten Position.
2. Drücken Sie den Säge­ tisch (37) nach unten, sodass sich die Motoreinheit (32) einschwenkt.
3. Lassen Sie den Rastbolzen (35) wieder los und stellen Sie sicher, dass der Rastbolzen (35) in der oberen Position einrastet.
4. **Hinweis!** Wenn der Rastbolzen (35) nicht oder nur unter erhöhtem Kraftaufwand eingedrückt werden kann, so können Sie den Tiefenanschlag nachjustieren (siehe Kapitel 6.6).

5.4 Säge aufbauen (Bild 1-3, 10 - 13)

- Betreiben Sie die Säge ausschließlich auf einem ebenen sowie standsicheren Unter­ grund. Fixieren Sie die Säge an den 4 Befestigungslöchern (5) zum Beispiel auf einer Werkbank. (geeignetes Befestigungsmaterial ist im einschlägigen Fachhandel erhältlich)
- Die Spannvorrichtung (21) kann sowohl links als auch rechts am feststehenden Säge­ tisch (18) montiert werden.
- Montieren Sie die Feststellschraube (15) am Drehtisch (12).
- Montieren Sie die Werkstückauflagen (19) links und rechts am feststehenden Säge­ tisch (18). Verwenden Sie dazu die Innensechskantschrauben (20) sowie den Innensechskantschlüssel (49).
- Ziehen Sie den Kippschutz (48) auf der Hinterseite der Maschine bis zum Anschlag heraus, um ein Kippen der Säge nach hinten zu vermeiden.
- Wenn Sie nicht verwendet werden, können der Schiebestock (46) sowie der Innensechskantschlüssel (49) wie in Bild 13 gezeigt an der Säge befestigt werden.

5.5 Montage/ Wechsel Säge­ blatt (Bild 14 - 16)

- **Gefahr!** Vor Austausch des Säge­ blattes (6): Netzstecker ziehen!
- Tragen Sie beim Säge­ blattwechsel Hand­

- schuhe, um Verletzungen zu vermeiden!
- Stellen Sie die Säge auf Kappbetrieb ein (siehe 5.2).
- Lösen Sie die Sägeblattschraube (7), indem Sie den Stirnlochschlüssel (50) am Außenflansch (8) und den Innensechskantschlüssel (49) an der Sägeblattschraube (7) ansetzen.
- **Hinweis!** Sägeblattschraube (7) in Rotationsrichtung des Sägeblattes drehen (siehe Pfeil auf seitlicher Abdeckung).
- Nehmen Sie die Sägeblattschraube (7) und den Außenflansch (8) ab.
- Sägeblattflansche vor der Montage des neuen Sägeblattes sorgfältig reinigen.
- Das Sägeblatt (6) muss zum Austausch durch den Sägeblattschutz für Kappbetrieb (9) nach unten herausgeführt werden. Drücken Sie dazu die Entriegelungstaste (2) und heben Sie den Sägeblattschutz (9) nach oben an.
- Nehmen Sie nun das alte Sägeblatt (6) heraus und führen Sie das neue Sägeblatt wieder durch den Sägeblattschutz (9) auf den inneren Sägeblattflansch.
- **Warnung!** Drehrichtung beachten, die Schnittchräge der Zähne muss in Laufrichtung, d.h. nach vorne zeigen (siehe Pfeil auf seitlicher Abdeckung).
- Bringen Sie den Außenflansch (8) und die Sägeblattschraube (7) wieder an.
- Ziehen Sie die Sägeblattschraube (7) mittels Stirnlochschlüssel (50) und Innensechskantschlüssel (49) fest.

Bevor Sie mit der Säge wieder arbeiten, ist die Funktionsfähigkeit der Schutzeinrichtungen zu prüfen. (Bild 3/4)

- **Warnung!** Nach jedem Sägeblattwechsel prüfen, ob der Sägeblattschutz für Kappbetrieb (9) nach den Anforderungen öffnet und wieder schließt. Zusätzlich prüfen, ob das Sägeblatt (6) frei im Sägeblattschutz (9) läuft.
- **Warnung!** Nach jedem Sägeblattwechsel prüfen, ob das Sägeblatt (6) in senkrechter Stellung sowie auf 45° gekippt, frei in der Tischeinlage für Kappbetrieb (13) läuft.
- **Warnung!** Eine verschlissene oder beschädigte Tischeinlage muss umgehend ausgetauscht werden.
- Stellen Sie die Säge auf Tischbetrieb ein (siehe 5.3).
- **Warnung!** Nach jedem Sägeblattwechsel prüfen, ob sich der Spaltkeil (40) zentrisch hinter dem Sägeblatt (6) befindet. Zusätzlich prüfen, ob der Abstand zwischen Sägeblatt

(6) und Spaltkeil (40) wie unter 5.6 beschrieben, eingestellt ist.

- **Warnung!** Nach jedem Sägeblattwechsel prüfen, ob das Sägeblatt (6) frei im Sägeblattschutz für Tischbetrieb (39) läuft.
- **Warnung!** Nach jedem Sägeblattwechsel prüfen, ob das Sägeblatt (6) frei in der Tischeinlage für Tischbetrieb (42) läuft.

5.6 Spaltkeil zusammen mit Sägeblattschutz montieren / demontieren (Bild 17/18)

- Stellen Sie die Säge auf Tischbetrieb ein (siehe 5.3).
- Lockern Sie die beiden Innensechskantschrauben (41) ca. 2 Umdrehungen mittels Innensechskantschlüssel (49).
- Führen Sie den Spaltkeil (40) zusammen mit dem Sägeblattschutz (39) in den Spalt der Tischeinlage (42) bis ganz nach unten ein.
- Stellen Sie sicher, dass die Aussparungen im Spaltkeil (40) genau auf den beiden Innensechskantschrauben (41) liegen.
- Fixieren Sie den Spaltkeil (40) durch Festziehen der beiden Innensechskantschrauben (41) mittels Innensechskantschlüssel (49).
- Stellen Sie sicher, dass der Spaltkeil (40) gerade und nicht wacklig montiert ist.
- Der Spaltkeil (40) muss sich zentrisch auf einer gedachten verlängerten Linie hinter dem Sägeblatt (6) befinden, sodass kein Verklemmen des Schnittguts möglich ist.
- Der Abstand zwischen Sägeblatt (6) und Spaltkeil (40) soll 3 bis 8 mm betragen. (vgl. Bild 18)
- Die Demontage erfolgt in umgekehrter Reihenfolge.

5.7 Anschluss für Absaugung (Bild 19/20)

Eine Anschlussmöglichkeit zur Sägemehlabsaugung ist sowohl am Absauganschluss Kappbetrieb (28) sowie am Absauganschluss Tischbetrieb (47) gegeben. (Durchmesser, siehe 4. Technische Daten)

Im Kappbetrieb (Bild 19):

- Befestigen Sie den Absaugadapter (29) am Absauganschluss (28) auf der Rückseite der Maschine.
- Schließen Sie nun beispielsweise einen Nass-Trockensauger am Absaugadapter (29) an.

Im Tischbetrieb (Bild 20):

- Befestigen Sie den Absaugadapter (29) am Absauganschluss (47) seitlich am Maschinenkopf (1).
- Schließen Sie nun beispielsweise einen Nass-Trockensauger am Absaugadapter (29) an.

6. Bedienung und Feinjustierung

Stellen Sie die Säge auf Kappbetrieb ein (siehe 5.2).

6.1 Kappsäge einstellen (Bild 1 – 3, 21)

- Um den Drehtisch (12) zu verstellen, lockern Sie die Feststellschraube (15) ca. 2 Umdrehungen. Erst danach kann während gedrückt haltender Entriegelungstaste (14) der Drehtisch verstellt werden.
- Drehtisch (12) und Zeiger (17) auf das gewünschte Winkelmaß der Skala (16) drehen. (vgl. Bild 21)
- Die Säge besitzt Raststellungen bei den Positionen -45°, -31,6°, -22,5°, -15°, 0°, 15°, 22,5°, 31,6° und 45°, an denen der Drehtisch (12) hörbar einrastet. Sobald der Drehtisch eingerastet ist, muss die Stellung durch Festdrehen der Feststellschraube (15) zusätzlich fixiert werden.
- Sollten andere Winkelstellungen benötigt werden, so wird der Drehtisch (12) nur über die Feststellschraube (15) fixiert.
- Der Maschinenkopf (1) kann durch Drücken der Entriegelungstaste (2) nach unten gesenkt werden.
- Der Maschinenkopf (1) kann durch Lösen des Feststellgriffes (22), nach links auf max. 45° geneigt werden.
- Nach Erreichen des gewünschten Winkelmaßes des Zeigers (24) auf der Skala (23) und den Maschinenkopf (1) wieder mit dem Feststellgriff (22) fixieren. (vgl. Bild 21)

6.2 Feinjustierung der Anschlagsschiene (Bild 22/23)

- Den Maschinenkopf (1) nach unten senken und mit dem Sicherungsbolzen (33) fixieren.
- Den Drehtisch (12) auf 0° Stellung fixieren.
- 90°-Anschlagwinkel (a) zwischen Sägeblatt (6) und Anschlagsschiene (10) anlegen.
- Die vier Innensechskantschrauben (11) mittels Innensechskantschlüssel (49) lockern, Anschlagsschiene (10) auf 90° zum Sägeblatt

(6) einstellen und Innensechskantschrauben (11) wieder festziehen.

- Überprüfen Sie abschließend die Position des Zeigers (17). Falls erforderlich, Zeiger (17) mit Kreuzschlitzschraubendreher lösen, auf 0°-Position der Skala (16) setzen und Zeiger wieder fixieren.
- Anschlagwinkel (a) und Kreuzschlitzschraubendreher nicht im Lieferumfang enthalten.


6.3 Feinjustierung des Winkelanschlags für Kappschnitt 90° (Bild 24/25)

- Den Maschinenkopf (1) nach unten senken und mit dem Sicherungsbolzen (33) fixieren.
- Den Drehtisch (12) auf 0° Stellung fixieren.
- Den Feststellgriff (22) lösen und mit dem Handgriff (3) den Maschinenkopf (1) nach rechts, auf 0° neigen.
- 90°-Anschlagwinkel (a) zwischen Sägeblatt (6) und Drehtisch (12) anlegen.
- Kontermutter (27) lockern und die Justierschraube (25) soweit verstellen, bis der Winkel zwischen Sägeblatt (6) und Drehtisch (12) 90° beträgt.
- Um diese Einstellung zu fixieren Kontermutter (27) wieder festziehen.
- Überprüfen Sie abschließend die Position des Zeigers (24). Falls erforderlich, Zeiger (24) mit Kreuzschlitzschraubendreher lösen, auf 0°-Position der Skala (23) setzen und Zeiger (24) wieder fixieren.
- Anschlagwinkel (a) und Kreuzschlitzschraubendreher nicht im Lieferumfang enthalten.

6.4 Feinjustierung des Winkelanschlags für Gehrungsschnitt 45° (Bild 24/26)

- Den Maschinenkopf (1) nach unten senken und mit dem Sicherungsbolzen (33) fixieren.
- Den Drehtisch (12) auf 0° Stellung fixieren.
- Den Feststellgriff (22) lösen und mit dem Handgriff (3) den Maschinenkopf (1) nach links, auf 45° neigen.
- 45°-Anschlagwinkel (b) zwischen Sägeblatt (6) und Drehtisch (12) anlegen.
- Kontermutter (27) lockern und Justierschraube (26) soweit verstellen, bis der Winkel zwischen Sägeblatt (6) und Drehtisch (12) genau 45° beträgt.
- Kontermutter (27) wieder festziehen um diese Einstellung zu fixieren.
- Anschlagwinkel (b) nicht im Lieferumfang enthalten.

6.5 Laser für den Kappbetrieb (Bild 27)

Einschalten: Bewegen Sie den Ein-/Ausschalter Laser (31) in Stellung „“, um den Laser (30) einzuschalten. Auf das zu bearbeitende Werkstück wird eine Laserlinie projiziert, die die genaue Schnittführung anzeigt.

Ausschalten: Bewegen Sie den Ein-/Ausschalter Laser (31) in Stellung „OFF“.

Hinweis! Die Laser Funktion ist nur für den Kappbetrieb vorgesehen. Schalten Sie den Laser (30) aus, bevor Sie die Säge auf Tischbetrieb umstellen.

Stellen Sie die Säge auf Tischbetrieb ein (siehe 5.3).

6.6 Feinjustierung der Verriegelung des Säge- tisches (Bild 28/29)

Während des Tischbetriebs muss der Säge-
tisch (37) so gut wie möglich fixiert sein, um ein sicheres Arbeiten zu gewährleisten. Bei Bedarf können Sie das Spiel für den Säge-
tisch (37) mit den beiden Tiefenanschlägen nachjustieren:

- Begrenzen Sie das Spiel bedingt durch den Sicherungsbolzen (33) mit der Anschlagsschraube (34).
- Begrenzen Sie das Spiel bedingt durch den Rastbolzen (35) mit der Anschlagsschraube (36).
- **Vorsicht!** Anschlagsschrauben (34, 36) nur soweit justieren, damit der Sicherungsbolzen (33) bzw. Rastbolzen (35) stets ohne zusätzlichen Kraftaufwand einrastet.
- Kontrollieren Sie die Verriegelung des Säge-
tisches (37) regelmäßig.

6.7 Parallelanschlag (Bild 30)

Zum Längsschneiden von Holzteilen muss der Parallelanschlag (43) verwendet werden. **Warnung!** Stellen Sie bei der Montage oder Einstellung des Parallelanschlags immer sicher, dass der Parallelanschlag (43) parallel zum Sägeblatt (6) ausgerichtet ist.

- Der Parallelanschlag (43) kann auf beiden Seiten des Säge-
tisches (37) montiert werden.
- Bringen Sie den Parallelanschlag (43) von der Seite auf dem Säge-
tisch (37) an.
- Stellen Sie den Parallelanschlag (43) mithilfe der beiden Skalen (45) auf dem Säge-
tisch (37) auf das gewünschte Maß ein.
- Durch Drücken der Klemmhebel (44) kann der Parallelanschlag (43) in der gewünschten Position festgeklammert werden.

7. Betrieb

Warnung!

- Nach jeder neuen Einstellung empfehlen wir einen Probeschnitt, um die eingestellten Maße zu überprüfen.
- Nach dem Einschalten der Säge abwarten, bis das Sägeblatt seine maximale Drehzahl erreicht hat, bevor Sie den Schnitt durchführen.
- Achtung beim Einschneiden!
- Betreiben Sie das Gerät nur mit Absaugung.
- Überprüfen und reinigen Sie regelmäßig die Absaugkanäle.
- Versuchen Sie niemals, den Kappbetrieb und den Tischbetrieb zu kombinieren.

7.1 Ein-, Ausschalter (Bild 31)

Für den Kappbetrieb:

- Die Säge läuft durch Drücken des Ein-, Ausschalters (4) an.
- Der Ein-, Ausschalter (4) muss während des Kappbetriebs gehalten werden.
- Lassen Sie den Ein-, Ausschalter (4) los, um die Säge auszuschalten.

Für den Tischbetrieb:

- Durch Drücken der grünen Taste „I“ des Ein-, Ausschalters (38) wird die Säge eingeschaltet.
- Um die Säge wieder auszuschalten drücken Sie die rote Taste „O“.

7.2 Verwendung als Kapp- und Gehrungssäge (Bild 1)

Stellen Sie die Säge auf Kappbetrieb ein (siehe 5.2).

7.2.1 Kappschnitt 90° und Drehtisch 0° (Bild 1-3, 32)

- Legen Sie das zu schneidende Holz an die Anschlagsschiene (10) und auf den Drehtisch (12).
- Das Material mit der Spannvorrichtung (21) auf dem feststehenden Säge-
tisch (18) feststellen, um ein Verschieben während des Schneidvorgangs zu verhindern.
- Die Säge durch Drücken und Halten des Ein-/ Ausschalters (4) einschalten.
- Nach dem Einschalten der Säge abwarten, bis das Sägeblatt (6) seine maximale Drehzahl erreicht hat.
- Entriegelungstaste (2) drücken und den Maschinenkopf (1) mit dem Handgriff (3) gleich-

mäßig und mit leichtem Druck nach unten durch das Werkstück bewegen.

- Nach Beendigung des Sägevorgangs Maschinenkopf (1) wieder in die obere Ruhestellung bringen und Ein-/ Ausschalter (4) loslassen.
- **Warnung!** Durch die Rückholfeder schlägt die Maschine automatisch nach oben, d.h. Handgriff (3) nach Schnittende nicht loslassen, sondern Maschinenkopf (1) langsam und unter leichtem Gegendruck nach oben bewegen.

7.2.2 Kappschnitt 90° und Drehtisch 0°- 45° (Bild 1-3, 33)

Mit der Säge können Schrägschnitte nach links und rechts von 0° - 45° zur Anschlagsschiene ausgeführt werden.

- Maschinenkopf (1) in die obere Stellung bringen.
- Den Drehtisch (12) durch Lockern der Feststellschraube (15) lösen.
- Bei gedrückt gehaltener Entriegelungstaste (14) den Drehtisch (12) und Zeiger (17) auf das gewünschte Winkelmaß der Skala (16) drehen.
- Die Feststellschraube (15) wieder festziehen um Drehtisch (12) zu fixieren.
- Schnitt wie unter Punkt 7.2.1 beschrieben ausführen.

7.2.3 Gehrungsschnitt 0°- 45° und Drehtisch 0° (Bild 1-3, 34)

Mit der Säge können Gehrungsschnitte nach links von 0°- 45° zur Arbeitsfläche ausgeführt werden.

- Maschinenkopf (1) in die obere Stellung bringen.
- Den Drehtisch (12) auf 0° Stellung fixieren.
- Feststellgriff (22) lösen und mit dem Handgriff (3) den Maschinenkopf (1) nach links neigen, bis der Zeiger (24) auf das gewünschte Winkelmaß der Skala (23) zeigt.
- Feststellgriff (22) wieder festziehen und Schnitt wie unter Punkt 7.2.1 beschrieben durchführen.

7.2.4 Gehrungsschnitt 0°- 45° und Drehtisch 0°- 45° (Bild 1-3, 35)

Mit der Säge können Gehrungsschnitte nach links von 0°- 45° zur Arbeitsfläche und gleichzeitig Schrägschnitte 0°- 45° zur Anschlagsschiene ausgeführt werden (Doppelgehrungsschnitt).

- Maschinenkopf (1) in die obere Stellung bringen.
- Den Drehtisch (12) durch Lockern der Feststellschraube (15) lösen.

- Bei gedrückt gehaltener Entriegelungstaste (14) den Drehtisch (12) auf das gewünschte Winkelmaß drehen.
- Die Feststellschraube (15) wieder festziehen um Drehtisch (12) zu fixieren.
- Feststellgriff (22) lösen und mit dem Handgriff (3) den Maschinenkopf (1) nach links, auf das gewünschte Winkelmaß neigen.
- Feststellgriff (22) wieder festziehen und Schnitt wie unter Punkt 7.2.1 beschrieben ausführen.

7.3 Verwendung als Tischkreissäge (Bild 4)

Stellen Sie die Säge auf Tischbetrieb ein (siehe 5.3).

Warnung! Für den Tischbetrieb darf der Maschinenkopf (1) nicht nach links geneigt sein, d.h. der Gehrungswinkel auf der Skala (23) muss 0° betragen.

7.3.1 Ausführen von Längsschnitten (Bild 4, 36)

Hierbei wird ein Werkstück in seiner Längsrichtung durchgeschnitten.

Eine Kante des Werkstücks wird gegen den Parallelanschlag (43) gedrückt, während die flache Seite auf dem Säge Tisch (37) aufliegt.

Der Sägeblattschutz (39) muss immer auf das Werkstück abgesenkt sein.

Die Arbeitsstellung beim Längsschnitt darf nie in einer Linie mit dem Schnittverlauf sein.

- Parallelanschlag (43) entsprechend der gewünschten Breite einstellen und festklemmen. (siehe 6.7)
- Säge durch Drücken der grünen Taste „I“ des Ein-, Ausschalters (38) einschalten.
- Hände mit geschlossenen Fingern flach auf das Werkstück legen und Werkstück am Parallelanschlag (43) entlang in das Sägeblatt (6) schieben.
- Seitliche Führung mit der linken oder rechten Hand (je nach Position des Parallelanschlag) nur bis zu Schutzhaubenvorderkante.
- Werkstück immer bis zum Ende des Spaltkeils (40) durchschieben.
- Säge durch Drücken der roten Taste „O“ ausschalten.
- Der Schnittabfall bleibt auf dem Säge Tisch (37) liegen, bis sich das Sägeblatt (6) wieder in Ruhestellung befindet.
- Lange Werkstücke gegen Abkippen am Ende des Schneidevorgangs sichern! (z.B. Abrollständer etc.)

7.3.2 Schneiden schmaler Werkstücke (Bild 37)

Längsschnitte von Werkstücken mit einer Breite von weniger als 150 mm müssen unbedingt unter Zuhilfenahme eines Schiebstockes (46) durchgeführt werden. Schiebstock ist im Lieferumfang enthalten. Verschlissenen bzw. beschädigten Schiebstock umgehend austauschen.

7.3.3 Schneiden sehr schmaler Werkstücke (Bild 38)

- Für Längsschnitte von sehr schmalen Werkstücken mit einer Breite von 50 mm und weniger ist unbedingt ein Schiebeh Holz zu verwenden.
- Schiebeh Holz ist nicht im Lieferumfang enthalten! (Erhältlich im einschlägigen Fachhandel)
- Verschlissenes Schiebeh Holz rechtzeitig ersetzen.

7.4 Transport (Bild 1 – 4)

- Fixieren Sie den Drehtisch (12) mittels Feststellschraube (15).
- Stellen Sie den Maschinenkopf (1) gerade ein (0° auf der Skala (23)) und fixieren die Einstellung mit dem Feststellgriff (22).
- Stellen Sie die Säge auf Tischbetrieb ein (siehe 5.3).
- Transportieren Sie die Maschine durch Anheben an den Griffmulden der Werkstückauflagen (19).
- Verwenden Sie Schutzvorrichtungen wie den Sägeblattschutz oder Anschläge niemals zur Handhabung oder Transport.
- Beachten Sie das Maschinengewicht und nehmen Sie bei Bedarf eine zweite Person zur Hilfe.

8. Austausch der Netzanschlussleitung

Gefahr!

Wenn die Netzanschlussleitung dieses Gerätes beschädigt wird, muss sie durch den Hersteller oder seinen Kundendienst oder eine ähnlich qualifizierte Person ersetzt werden, um Gefährdungen zu vermeiden.

9. Reinigung, Wartung und Ersatzteilbestellung

Gefahr!

Ziehen Sie vor allen Reinigungsarbeiten den Netzstecker.

9.1 Reinigung

- Halten Sie Schutzvorrichtungen, Luftschlitze und Motoregehäuse so staub- und schmutzfrei wie möglich. Reiben Sie das Gerät mit einem sauberen Tuch ab oder blasen Sie es mit Druckluft bei niedrigem Druck aus.
- Wir empfehlen, dass Sie das Gerät direkt nach jeder Benutzung reinigen.
- Reinigen Sie das Gerät regelmäßig mit einem feuchten Tuch und etwas Schmierseife. Verwenden Sie keine Reinigungs- oder Lösungsmittel; diese könnten die Kunststoffteile des Gerätes angreifen. Achten Sie darauf, dass kein Wasser in das Geräteinnere gelangen kann. Das Eindringen von Wasser in ein Elektrogerät erhöht das Risiko eines elektrischen Schlages.

9.2 Kohlebürsten

Bei übermäßiger Funkenbildung lassen Sie die Kohlebürsten durch eine Elektrofachkraft überprüfen.

Gefahr! Die Kohlebürsten dürfen nur von einer Elektrofachkraft ausgewechselt werden.

9.3 Wartung

- Im Geräteinneren befinden sich keine weiteren zu wartenden Teile.
- Alle beweglichen Teile sind in periodischen Zeitabständen nachzuschmieren.

9.4 Ersatzteil- und Zubehörbestellung:

Bei der Ersatzteilbestellung sollten folgende Angaben gemacht werden:

- Typ des Gerätes
- Artikelnummer des Gerätes
- Ident-Nummer des Gerätes
- Ersatzteilnummer des erforderlichen Ersatzteils

Aktuelle Preise und Infos finden Sie unter www.Einhell-Service.com



Tipp! Für ein gutes Arbeitsergebnis empfehlen wir hochwertiges Zubehör von **kwb ! www.kwb.eu
welcome@kwb.eu**

10. Entsorgung und Wiederverwertung

Das Gerät befindet sich in einer Verpackung um Transportschäden zu verhindern. Diese Verpackung ist Rohstoff und ist somit wieder verwendbar oder kann dem Rohstoffkreislauf zurückgeführt werden. Das Gerät und dessen Zubehör bestehen aus verschiedenen Materialien, wie z.B. Metall und Kunststoffe. Defekte Geräte gehören nicht in den Hausmüll. Zur fachgerechten Entsorgung sollte das Gerät an einer geeigneten Sammelstellen abgegeben werden. Wenn Ihnen keine Sammelstelle bekannt ist, sollten Sie bei der Gemeindeverwaltung nachfragen.

11. Lagerung

Lagern Sie das Gerät und dessen Zubehör an einem dunklen, trockenen und frostfreiem Ort. Die optimale Lagertemperatur liegt zwischen 5 und 30 °C. Bewahren Sie das Elektrowerkzeug in der Originalverpackung auf.



Nur für EU-Länder

Werfen Sie Elektrowerkzeuge nicht in den Hausmüll!

Gemäß europäischer Richtlinie 2012/19/EU über Elektro- und Elektronik-Altgeräte und Umsetzung in nationales Recht müssen verbrauchte Elektrowerkzeuge getrennt gesammelt werden und einer umweltgerechten Wiederverwertung zugeführt werden.

Recycling-Alternative zur Rücksendeaufforderung:

Der Eigentümer des Elektrogerätes ist alternativ anstelle Rücksendung zur Mitwirkung bei der sachgerechten Verwertung im Falle der Eigentumsaufgabe verpflichtet. Das Altgerät kann hierfür auch einer Rücknahmestelle überlassen werden, die eine Beseitigung im Sinne der nationalen Kreislaufwirtschafts- und Abfallgesetze durchführt. Nicht betroffen sind den Altgeräten beigefügte Zubehörteile und Hilfsmittel ohne Elektrobestandteile.

Bitte beachten Sie bei der Entsorgung, dass Akkus und Leuchtmittel (z. B. Glühbirne) dem Gerät entnommen werden.

Der Nachdruck oder sonstige Vervielfältigung von Dokumentation und Begleitpapieren der Produkte, auch auszugsweise, ist nur mit ausdrücklicher Zustimmung der Einhell Germany AG zulässig.

Technische Änderungen vorbehalten.

- Das Produkt erfüllt die Anforderungen der EN 61000-3-11 und unterliegt Sonderanschlussbedingungen. Das heißt, dass eine Verwendung an beliebigen frei wählbaren Anschlusspunkten nicht zulässig ist.
- Das Gerät kann bei ungünstigen Netzverhältnissen zu vorübergehenden Spannungsschwankungen führen.
- Das Produkt ist ausschließlich zur Verwendung an Anschlusspunkten vorgesehen, die
 - a) eine maximale zulässige Netzimpedanz $Z_{max} = 0,117 \Omega$ nicht überschreiten, oder
 - b) die eine Dauerstrombelastbarkeit des Netzes von mindestens 100 A je Phase haben.
- Sie müssen als Benutzer sicherstellen, wenn nötig in Rücksprache mit Ihrem Energieversorgungsunternehmen, dass Ihr Anschlusspunkt, an dem Sie das Produkt betreiben möchten, eine der beiden genannten Anforderungen a) oder b) erfüllt.

Service-Informationen

Wir unterhalten in allen Ländern, welche in der Garantiekunde benannt sind, kompetente Service-Partner, deren Kontakte Sie der Garantiekunde entnehmen. Diese stehen Ihnen für alle Service-Belange wie Reparatur, Ersatzteil- und Verschleißteil-Versorgung oder den Bezug von Verbrauchsmaterialien zur Verfügung.

Es ist zu beachten, dass bei diesem Produkt folgende Teile einem gebrauchsgemäßen oder natürlichen Verschleiß unterliegen bzw. folgende Teile als Verbrauchsmaterialien benötigt werden.

Kategorie	Beispiel
Verschleißteile*	Kohlebürsten
Verbrauchsmaterial/ Verbrauchsteile*	Sägeblatt, Schiebstock
Fehlteile	

* nicht zwingend im Lieferumfang enthalten!

Bei Mängel oder Fehlern bitten wir Sie, den Fehlerfall im Internet unter www.Einhell-Service.com anzu-melden. Bitte achten Sie auf eine genaue Fehlerbeschreibung und beantworten Sie dazu in jedem Fall folgende Fragen:

- Hat das Gerät bereits einmal funktioniert oder war es von Anfang an defekt?
- Ist Ihnen vor dem Auftreten des Defektes etwas aufgefallen (Symptom vor Defekt)?
- Welche Fehlfunktion weist das Gerät Ihrer Meinung nach auf (Hauptsymptom)?
Beschreiben Sie diese Fehlfunktion.

Garantieurkunde

Sehr geehrte Kundin, sehr geehrter Kunde,
unsere Produkte unterliegen einer strengen Qualitätskontrolle. Sollte dieses Gerät dennoch einmal nicht einwandfrei funktionieren, bedauern wir dies sehr und bitten Sie, sich an unseren Servicedienst unter der auf dieser Garantiekarte angegebenen Adresse zu wenden. Gerne stehen wir Ihnen auch telefonisch über die angegebene Servicrufnummer zur Verfügung. Für die Geltendmachung von Garantieansprüchen gilt folgendes:

1. Diese Garantiebedingungen richten sich ausschließlich an Verbraucher, d. h. natürliche Personen, die dieses Produkt weder im Rahmen ihrer gewerblichen noch anderen selbständigen Tätigkeit nutzen wollen. Diese Garantiebedingungen regeln zusätzliche Garantieleistungen, die der u. g. Hersteller zusätzlich zur gesetzlichen Gewährleistung Käufern seiner Neugeräte verspricht. Ihre gesetzlichen Gewährleistungsansprüche werden von dieser Garantie nicht berührt. Unsere Garantieleistung ist für Sie kostenlos.
2. Die Garantieleistung erstreckt sich ausschließlich auf Mängel an einem von Ihnen erworbenen neuen Gerät des u. g. Herstellers, die auf einem Material- oder Herstellungsfehler beruhen und ist nach unserer Wahl auf die Behebung solcher Mängel am Gerät oder den Austausch des Gerätes beschränkt. Bitte beachten Sie, dass unsere Geräte bestimmungsgemäß nicht für den gewerblichen, handwerklichen oder beruflichen Einsatz konstruiert wurden. Ein Garantievertrag kommt daher nicht zustande, wenn das Gerät innerhalb der Garantiezeit in Gewerbe-, Handwerks- oder Industriebetrieben verwendet wurde oder einer gleichzusetzenden Beanspruchung ausgesetzt war.
3. Von unserer Garantie ausgenommen sind:
 - Schäden am Gerät, die durch Nichtbeachtung der Montageanleitung oder aufgrund nicht fachgerechter Installation, Nichtbeachtung der Gebrauchsanleitung (wie durch z.B. Anschluss an eine falsche Netzspannung oder Stromart) oder Nichtbeachtung der Wartungs- und Sicherheitsbestimmungen oder durch Aussetzen des Geräts an anomale Umweltbedingungen oder durch mangelnde Pflege und Wartung entstanden sind.
 - Schäden am Gerät, die durch missbräuchliche oder unsachgemäße Anwendungen (wie z.B. Überlastung des Gerätes oder Verwendung von nicht zugelassenen Einsatzwerkzeugen oder Zubehör), Eindringen von Fremdkörpern in das Gerät (wie z.B. Sand, Steine oder Staub, Transportschäden), Gewaltanwendung oder Fremdeinwirkungen (wie z. B. Schäden durch Herunterfallen) entstanden sind.
 - Schäden am Gerät oder an Teilen des Geräts, die auf einen gebrauchsgemäßen, üblichen oder sonstigen natürlichen Verschleiß zurückzuführen sind.
4. Die Garantiezeit beträgt 24 Monate und beginnt mit dem Kaufdatum des Gerätes. Garantieansprüche sind vor Ablauf der Garantiezeit innerhalb von zwei Wochen, nachdem Sie den Defekt erkannt haben, geltend zu machen. Die Geltendmachung von Garantieansprüchen nach Ablauf der Garantiezeit ist ausgeschlossen. Die Reparatur oder der Austausch des Gerätes führt weder zu einer Verlängerung der Garantiezeit noch wird eine neue Garantiezeit durch diese Leistung für das Gerät oder für etwaige eingebaute Ersatzteile in Gang gesetzt. Dies gilt auch bei Einsatz eines Vor-Ort-Services.
5. Für die Geltendmachung Ihres Garantieanspruches melden Sie bitte das defekte Gerät an unter: www.Einhell-Service.com. Halten Sie bitte den Kaufbeleg oder andere Nachweise Ihres Kaufs des Neugeräts bereit. Geräte, die ohne entsprechende Nachweise oder ohne Typenschild eingeschickt werden, sind von der Garantieleistung aufgrund mangelnder Zuordnungsmöglichkeit ausgeschlossen. Ist der Defekt des Gerätes von unserer Garantieleistung erfasst, erhalten Sie umgehend ein repariertes oder neues Gerät zurück.

Selbstverständlich beheben wir gegen Erstattung der Kosten auch gerne Defekte am Gerät, die vom Garantiumfang nicht oder nicht mehr erfasst sind. Dazu senden Sie das Gerät bitte an unsere Serviceadresse.

Für Verschleiß-, Verbrauchs- und Fehlteile verweisen wir auf die Einschränkungen dieser Garantie gemäß den Service-Informationen dieser Bedienungsanleitung.

Einhell Service · Eschenstraße 6 · 94405 Landau/Isar (Deutschland)



**Sehr geehrte Kundin,
sehr geehrter Kunde,
LIEBE MÖGLICHMACHER,**

wir haben das Ziel, alles dafür zu tun, damit Sie mit Einhell all Ihre Projekte möglich machen können. Aus diesem Grund ist Service bei uns gelebter Anspruch: mit über 20 Jahren Erfahrung und mehr als 120 kompetenten und persönlichen Ansprechpartnern hat es sich der Einhell Service auf die Fahnen geschrieben, Sie bei allen Fragen zu Ihrem Produkt zu unterstützen. Dazu gehört ein beratendes Technikerteam, bis zu 10 Jahre Ersatzteilverfügbarkeit, 24 Stunden Versandservice, eine leistungsfähige Reparatur-Organisation und ein flächendeckendes Service-Partnernetz.

Über unser Onlineportal www.Einhell-Service.com sind viele unserer verfügbaren Services jetzt noch schneller und einfacher für Sie erreichbar – rund um die Uhr, sieben Tage die Woche.



Einhell Service
Eschenstraße 6
94405 Landau an der Isar

Telefon: 09951 - 959 2000
Telefax: 09951 - 959 1700
E-Mail: Service-DE@Einhell.com

Einhell-Service.com
>>>
Wir freuen uns auf Ihren Besuch unter

Danger!

When using the equipment, a few safety precautions must be observed to avoid injuries and damage. Please read the complete operating instructions and safety regulations with due care. Keep this manual in a safe place, so that the information is available at all times. If you give the equipment to any other person, hand over these operating instructions and safety regulations as well. We cannot accept any liability for damage or accidents which arise due to a failure to follow these instructions and the safety instructions.

Explanation of the symbols used (see Fig. 39)

1. **Danger!** - Read the operating instructions to reduce the risk of injury.
2. **Caution! Wear ear-muffs.** The impact of noise can cause damage to hearing.
3. **Caution! Wear a breathing mask.** Dust which is injurious to health can be generated when working on wood and other materials. Never use the device to work on any materials containing asbestos!
4. **Caution! Wear safety goggles.** Sparks generated during working or splinters, chips and dust emitted by the device can cause loss of sight.
5. **Caution! Risk of injury!** Do not reach into the running blade.
6. **On/Off switch for laser**

1. Safety regulations

The corresponding safety information can be found in the enclosed booklet.

Warning!

Read all the safety information, instructions, illustrations and technical data provided on or with this power tool. Failure to adhere to the following instructions may result in electric shock, fire and/or serious injury.

Keep all the safety information and instructions in a safe place for future use.

Special information about the laser**⚠ Caution! Laser radiation****Do not look into the beam****Laser class 2**

- Never look directly into the laser path.
- Never direct the laser beam at reflecting surfaces or persons or animals. Even a low output laser beam can inflict injury on the eye.
- **Caution** - It is vital to follow the work procedures described in these instructions. Using the equipment in any other way might result in hazardous exposure to laser radiation.
- Never open the laser module.
- It is prohibited to carry out any modifications to the laser to increase its power.
- The manufacturer cannot accept any liability for damage due to non-observance of the safety information.

2. Layout and items supplied**2.1 Layout (Fig. 1-31)**

1. Machine head
2. Release button for machine head
3. Handle
4. On/Off switch for crosscut mode
5. Fastening hole
6. Blade
7. Blade screw
8. Outer flange
9. Blade guard for crosscut mode
10. Stop rail
11. Socket head screw for stop rail
12. Turntable
13. Table insert for crosscut mode
14. Release button for turntable
15. Locking screw for turntable
16. Scale (turntable)
17. Pointer (turntable)
18. Fixed saw table
19. Workpiece supports
20. Socket head screw for the workpiece support
21. Clamping device

22. Locking grip for miter angle
23. Scale (miter)
24. Pointer (miter)
25. Adjustment screw for angle stop 90°
26. Adjustment screw for angle stop 45°
27. Lock nut for angle stop
28. Extractor socket for crosscut mode
29. Extractor adapter
30. Laser
31. On/Off switch for laser
32. Motor unit
33. Retaining pin for machine head
34. Stop screw
35. Latching pin for motor unit
36. Stop screw
37. Saw table for table mode
38. On/Off switch for table mode
39. Blade guard for table mode
40. Splitter
41. Socket head screw for splitter
42. Table insert for table mode
43. Parallel stop
44. Clamp lever
45. Scale for parallel stop
46. Push stick
47. Extractor socket for table mode
48. Tilt guard
49. Hex key 5/6 mm
50. Face spanner

2.2 Items supplied

Please check that the article is complete as specified in the scope of delivery. If parts are missing, please contact our service center or the sales outlet where you made your purchase at the latest within 5 working days after purchasing the product and upon presentation of a valid bill of purchase. Also, refer to the warranty table in the service information at the end of the operating instructions.

- Open the packaging and take out the equipment with care.
- Remove the packaging material and any packaging and/or transportation braces (if available).
- Check to see if all items are supplied.
- Inspect the equipment and accessories for transport damage.
- If possible, please keep the packaging until the end of the guarantee period.

Danger!

The equipment and packaging material are not toys. Do not let children play with plastic bags, foils or small parts. There is a danger of

swallowing or suffocating!

- Crosscut and miter saw with table
- Blade
- Locking screw for turntable
- Workpiece supports (2x)
- Clamping device
- Extractor adapter
- Splitter together with blade guard
- Parallel stop
- Push stick
- Hex key 5/6 mm
- Face spanner
- Original operating instructions
- Safety instructions

3. Proper use

The crosscut and miter saw with table is designed for crosscutting wood and wood-type materials which are appropriate for the machine's size (crosscut mode).

In addition you can also use this saw to make longitudinal cuts in all types of timber commensurate with the machine's size (table mode).

You are not allowed to use the saw to make cuts in any type of round timber. The saw is not designed for cutting firewood.

The equipment is to be used only for its prescribed purpose. Any other use is deemed to be a case of misuse. The user / operator and not the manufacturer will be liable for any damage or injuries of any kind caused as a result of this.

Please note that our equipment has not been designed for use in commercial, trade or industrial applications. Our warranty will be voided if the machine is used in commercial, trade or industrial businesses or for equivalent purposes.

Only blades suitable for the saw are allowed to be used. It is prohibited to use any type of cutting-off wheel.

To use the saw properly you must also observe the safety information, the assembly instructions and the operating instructions to be found in this manual.

All persons who operate and service the machine must be acquainted with these instructions and must be informed about potential hazards. It is also imperative to observe the accident preven-

tion regulations in force in your area. The same applies for the general rules of health and safety at work.

The manufacturer will not be liable for any changes made to the machine nor for any damage resulting from such changes. Even when the machine is used as prescribed it is still impossible to eliminate certain residual risk factors.

The following hazards may arise in connection with the machine's construction and design:

- Contact with the blade in the uncovered saw zone.
- Reaching into the running blade (cut injuries).
- Kick-back of workpieces and parts of workpieces.
- Blade fracturing.
- Catapulting of faulty carbide tips from the blade.
- Damage to hearing if essential ear-muffs are not used.
- Harmful emissions of wood dust when used in closed rooms.

4. Technical data

AC motor: 220-240 V ~ 50 Hz
 Power: 2000 W
 Operating mode: S1
 Idle speed n_0 : 5,000 min⁻¹
 Carbide blade: \varnothing 254 x \varnothing 30 x 2.8 mm
 Number of teeth: 36
 Dust extraction connector: \varnothing 36 mm
 Weight: 17.3 kg
 Laser class: 2
 Wavelength of laser: 650 nm
 Laser output: \leq 1 mW
 Protection class: II/II

For use as a bench-type saw:

Table 481 x 289 mm
 Cutting depth max. 50 mm
 Maximum cross-section of the workpiece
 170 x 50 mm
 Minimum size of the workpiece 30 x 10 x 100 mm
 Thickness of the splitter 2.3 mm

For use as a crosscut saw:

Pivoting range -45° / 0° / +45°
 Miter cut 0° to 45° to the left
 Sawing width at 90° 130 x 74 mm

Sawing width at 45° 65 x 74 mm
 Sawing width at 2 x 45° to the left
 (double miter cut) 35 x 50 mm
 Sawing width at 2 x 45° to the right
 (double miter cut) 85 x 50 mm
 Minimum size of the workpiece 50 x 10 x 180 mm

Danger!

Noise

The noise emission values were measured in accordance with EN 61029.

L_{pA} sound pressure level 103 dB(A)
 K_{pA} uncertainty 3 dB(A)
 L_{WA} sound power level 116 dB(A)
 K_{WA} uncertainty 3 dB(A)

Wear ear-muffs.

The impact of noise can cause damage to hearing.

The stated noise emission values were measured in accordance with a set of standardized criteria and can be used to compare one power tool with another.

The stated noise emission values can also be used to make an initial assessment of exposure.

Warning:

The noise emission levels may vary from the level specified during actual use, depending on the way in which the power tool is used, especially the type of workpiece it is used for.

Keep the noise emissions and vibrations to a minimum.

- Only use appliances which are in perfect working order.
- Service and clean the appliance regularly.
- Adapt your working style to suit the appliance.
- Do not overload the appliance.
- Have the appliance serviced whenever necessary.
- Switch the appliance off when it is not in use.

Caution!

Residual risks

Even if you use this electric power tool in accordance with instructions, certain residual risks cannot be ruled out. The following hazards may arise in connection with the equipment's construction and layout:

1. Lung damage if no suitable protective dust mask is used.
2. Damage to hearing if no suitable ear protection is used.
3. Health damage caused by hand-arm vibrations if the equipment is used over a prolonged period or is not properly guided and maintained.

5. Before starting the equipment

Before you connect the tool to the power supply make sure that the data on the rating plate is the same as the mains data.

Warning!

Always pull out the power plug before making adjustments to the equipment.

- All covers and safety devices must be properly fitted before the machine is switched on.
- It must be possible for the blade to run freely.
- When working with wood that has been previously processed, watch out for foreign bodies such as nails or screws, etc.
- Before you actuate the On/Off switch, make sure that the blade is correctly fitted and that the tool's moving parts run smoothly.

5.1 Important information to observe before setting up the machine (Fig. 3/4)

This saw can be operated in two different settings. Depending on the job in hand you can carry out cuts in either

- crosscut and miter saw mode (referred to below simply as crosscut mode, see Fig. 3),
- or in table-type circular saw mode (referred to below simply as table mode, see Fig. 4).

The saw is delivered already set for table mode. To assemble the saw it must be converted from table mode to crosscut mode.

Caution! Pay special attention to the order of steps required for converting the operating mode. The saw is equipped with blocking mechanisms in order to ensure safe operation. Proceed carefully and follow the steps listed out below in order not to damage any innerlying components.

5.2 Switching from table mode to crosscut mode (Fig. 5 – 7)

Important! When you start up for the first time you must begin by pulling out the polystyrene in-

lay - as shown in Fig. 5 - so that you can swing out the motor unit (32).

Swinging out the motor unit (Fig. 6)

1. Use one hand to apply a little downward pressure on the saw table (37).
2. At the same time use the other hand to pull out the latching pin (35) and hold it in its outermost position.
3. Now reduce the pressure on the saw table (37). The spring tension causes the saw table (37) to rise, enabling the motor unit (32) to swing out from underneath.
4. Let go of the latching pin (35) and raise the saw table (37) while applying a little counterpressure.
5. Make sure that the latching pin (35) engages in the bottom position.

Raising the machine head and the saw table (Fig. 7)

Important! You must first swing out the motor unit (32) in order to be able to raise the machine head (1) / saw table (37).

1. Use one hand to apply a little downward pressure on the saw table (37).
2. At the same time use the other hand to pull out the retaining pin (33).
3. Now reduce the pressure on the saw table (37). The return spring causes the saw table (37) to rise.
4. **Important!** The retaining pin (33) remains in the outer position.
5. **Caution!** The return spring will automatically lift the machine, i.e. do not let go of the saw table (37) but guide it slowly upwards while applying a little counterpressure.

5.3 Switching from crosscut mode to table mode (Fig. 8/9)

Caution! You can switch the saw to table mode only when the miter angle (23) equals 0°.

Important! To be able to swing in the motor unit (32) you must first lower the machine head (1) / saw table (37).

Lowering the machine head and the saw table (Fig. 8)

1. Press the release button (2) with one hand in order to release the machine head (1).
2. Use the other hand to apply a little counterpressure on the saw table (37) while lowering the machine head (1).
3. Push the saw table (37) as far as the stop.
4. Secure this position by pressing in the retai-

ning pin (33).

5. **Important!** If you fail to press in the retaining pin (33) or succeed only by applying high force, you can readjust the depth stop (see section 6.6).

Swinging in the motor unit (Fig. 9)

1. Use one hand to pull out the latching pin (35). Hold the latching pin (35) in the outermost position.
2. Press the saw table (37) downwards so that the motor unit swings in (32).
3. Let go of the latching pin (35) and make sure that latching pin (35) engages in the top position.
4. **Important!** If you fail to press in the latching pin (35) or succeed only by applying high force, you can readjust the depth stop (see section 6.6).

5.4 Assembling the saw (Fig. 1-3, 10-13)

- Operate the saw only on a level surface where it can stand firmly. Use the 4 mounting holes (5) to fasten the saw on a workbench for example. (Suitable fasteners are available from your specialist dealer.)
- The clamping device (21) can be fitted on the left or right side of the fixed saw table (18).
- Fit the locking screw (15) to the turntable (12).
- Fit the workpiece supports (19) on the left and right side of the fixed saw table (18). To do so, use the socket head screws (20) and the hex key (49).
- To prevent the saw from tilting backwards, pull out the tilt guard (48) as far it will go at the rear of the machine.
- When not in use, the push stick (46) and the hex key (49) can both be fastened to the saw as shown in Fig. 13.

5.5 Fitting / changing the blade (Fig. 14-16)

- **Danger!** Before you change the blade (6): Pull out the power plug!
- Wear work gloves to prevent injury when changing the blade!
- Set the saw to crosscut mode (see 5.2).
- Undo the blade screw (7) by placing the face spanner (50) on the outer flange (8) and the hex key (49) on the blade screw (7).
- **Important!** Turn the blade screw (7) in the direction of rotation of the blade (see the arrow on the lateral cover).
- Remove the blade screw (7) and the external flange (8).
- Clean the blade flange thoroughly before fit-

ting the new blade.

- To enable replacement, the blade (6) must be passed down and out through the blade guard for crosscut mode (9). This requires you to press the release button (2) and lift the blade guard (9) upwards.
- Now pass out the old blade (6) and then pass in the new blade through the blade guard (9) and onto the inner blade flange.
- **Warning!** Note the running direction: the cutting angle of the teeth must point in running direction, i.e. forwards (see the arrow on the lateral cover).
- Refit the outer flange (8) and the blade screw (7).
- Tighten the blade screw (7) with the face spanner (50) and the hex key (49).

Check that all safety devices are in good working order before you begin working with the saw again. (Fig. 3/4)

- **Warning!** Every time you change the blade, check that the blade guard for crosscut mode (9) opens and closes again in accordance with requirements. Also check that the blade (6) runs freely in the blade guard (9).
- **Warning!** Every time that you change the blade (6), check to see that it spins freely in the table insert for crosscut mode (13) in both perpendicular and 45° angle settings.
- **Warning!** A worn or damaged table insert must be replaced immediately.
- Set the saw to table mode (see 5.3).
- **Warning!** Every time you change the blade, check that the splitter (40) is positioned centrally behind the blade (6). Check also that the gap between the blade (6) and the splitter (40) is set as described in 5.6.
- **Warning!** Every time you change the blade (6), check that it runs freely in the blade guard for table mode (39).
- **Warning!** Every time you change the blade (6), check that it runs freely in the table insert for table mode (42).

5.6 Fitting / removing the splitter together with the blade guard (Fig. 17/18)

- Set the saw to table mode (see 5.3).
- Use the hex key (49) to loosen the two socket head screws (41) by approx. 2 turns.
- Insert the splitter (40) together with the blade guard (39) into the gap of the table insert (42) and down to the very bottom.
- Make sure that the recesses in the splitter (40) rest exactly on the two socket head

- screws (41).
- Fasten the splitter (40) by using the hex key (49) to tighten the two socket head screws (41).
- Make sure that the splitter (40) is fitted straight and does not wobble.
- The splitter (40) must be positioned in the center along an imaginary line extending behind the blade (6) so that it is not possible for the cut material to get jammed.
- The gap between the blade (6) and the splitter (40) should measure 3 to 8 mm. (See Fig. 18)
- To dismantle, proceed in reverse order.

5.7 Connection for a sawdust extractor (Fig. 19/20)

A connection for extracting the sawdust is provided with the extractor socket for crosscut mode (28) and with the extractor socket for table mode (47). (Diameter information can be found in section 4 Technical data)

In crosscut mode (Fig. 19):

- Fasten the extractor adapter (29) to the extractor socket (28) on the back of the machine.
- Then connect, for example, a wet&dry vac to the extractor adapter (29).

In table mode (Fig. 20):

- Fasten the extractor adapter (29) to the extractor socket (47) on the side of the machine head (1).
- Then connect, for example, a wet&dry vac to the extractor adapter (29).

6. Operation and fine adjustment

Set the saw to crosscut mode (see 5.2).

6.1 Adjusting the crosscut saw (Fig. 1 – 3, 21)

- To adjust the turntable (12) slacken the locking screw (15) by approx. 2 turns. Only then is it possible to adjust the turntable while holding the release button (14) pressed down.
- Turn the turntable (12) and scale pointer (17) to the desired angular setting on the scale (16). (See Fig. 21)
- The saw has locking positions at angles of -45° , -31.6° , -22.5° , -15° , 0° , 15° , 22.5° , 31.6° and 45° , at which the turntable (12) audibly clicks into position. Once the turntable is engaged, the setting must be additionally secu-

red by tightening the locking screw (15).

- If different angle settings are required, the turntable (12) must be secured in position by using only the locking screw (15).
- The machine head (1) can be lowered by pressing the release button (2).
- You can tilt the machine head (1) to the left by up to 45° when the locking grip (22) is released.
- After the angle selected with the pointer (24) on the scale (23) is reached, secure the machine head (1) again with the locking grip (22). (See Fig. 21)

6.2 Precision adjustment of the stop rail (Fig. 22/23)

- Lower the machine head (1) and fasten in place with the retaining pin (33).
- Fasten the turntable (12) in 0° position.
- Place the 90° stop angle (a) between the blade (6) and the stop rail (10).
- Slacken the four socket head screws (11) using the hex key (49), set the stop rail (10) to 90° in relation to the blade (6), and retighten the socket head screws (11).
- Finally, check the position of the pointer (17). If necessary release the pointer (17) with a crosstip screwdriver, move it to the 0° position on the scale (16), and fasten the pointer again.
- There is no angle stop (a) or crosstip screwdriver supplied with this product.

6.3 Precision adjustment of the angle stop for 90° crosscuts (Fig. 24/25)

- Lower the machine head (1) and fasten in place with the retaining pin (33).
- Fasten the turntable (12) in 0° position.
- Undo the locking grip (22) and tilt the machine head (1) to the right to 0° using the handle (3).
- Place the 90° angle stop (a) between the blade (6) and the turntable (12).
- Slacken the lock nut (27) and adjust the adjustment screw (25) until the angle between the blade (6) and the turntable (12) equals 90° .
- Retighten the lock nut (27) to secure this setting.
- Finally, check the position of the pointer (24). If necessary release the pointer (24) with a crosstip screwdriver, move it to the 0° position on the scale (23), and fasten the pointer (24) again.
- There is no angle stop (a) or crosstip

screwdriver supplied with this product.

6.4 Precision adjustment of the angle stop for 45° miter cuts (Fig. 24/26)

- Lower the machine head (1) and fasten in place with the retaining pin (33).
- Fasten the turntable (12) in 0° position.
- Undo the locking grip (22) and tilt the machine head (1) all the way to the left to 45° using the handle (3).
- Place the 45° stop angle (b) between the blade (6) and the turntable (12).
- Slacken the lock nut (27) and adjust the adjustment screw (26) until the angle between the blade (6) and the turntable (12) equals exactly 45°.
- Retighten the lock nut (27) to secure this setting.
- There is no angle stop (b) supplied with this product.

6.5 Laser for crosscut mode (Fig. 27)

Switching on: Move the laser On/Off switch (31) to the "☀" position to switch on the laser (30). A laser line will be projected onto the workpiece you want to process, providing an exact guide for the cut.

Switching off: Move the On/Off laser switch (31) to the "OFF" position.

Important! The laser function is designed only for crosscut mode. Switch off the laser (30) before you convert the saw for table mode.

Set the saw to table mode (see 5.3).

6.6 Precision adjustment of the saw table lock (Fig. 28/29)

During table mode the saw table (37) must be fastened as securely as possible in order to ensure safe operation. If necessary you can use the two depth stops to readjust the play for the saw table (37):

- Use the stop screw (34) to limit the play caused by the retaining pin (33).
- Use the stop screw (36) to limit the play caused by the latching pin (35).
- **Caution!** Adjust the stop screws (34, 36) only to the point where you can still engage the retaining pin (33) or the latching pin (35) without any additional force.
- The lock of the saw table (37) must be checked regularly.

6.7 Parallel stop (Fig. 30)

The parallel stop (43) must be used when making longitudinal cuts in wooden workpieces. **Warning!** When you mount or adjust the parallel stop (43) you must always make sure that it is aligned parallel to the blade (6).

- The parallel stop (43) can be mounted on either side of the saw table (37).
- Fit the parallel stop (43) on the saw table (37) from the side.
- Use the two scales (45) on the saw table (37) to adjust the parallel stop (43) to the required dimension.
- You can clamp the parallel stop (43) in the required position by pressing the clamping lever (44).

7. Operation

Warning!

- After every new adjustment we recommend you to make a trial cut in order to check the new settings.
- After switching on the saw, wait for the blade to reach its maximum speed of rotation before commencing with the cut.
- Take extra care when starting the cut!
- Never use the machine without the suction function.
- Check and clean the suction channels regularly.
- Never try to combine crosscut mode and table mode.

7.1 On/Off switch (Fig. 31)

For crosscut mode:

- Press the On/Off switch (4) to start up the saw.
- The On/Off switch (4) must be held during crosscut mode.
- Let go of the On/Off switch (4) to switch off the saw.

For table mode:

- Press the green button „I“ of the On/Off switch (38) to switch on the saw.
- To switch off the saw again, press the red “O” button.

7.2 Use as a crosscut saw and as a miter saw (Fig. 1)

Set the saw to crosscut mode (see 5.2).

7.2.1 Crosscut 90° and turntable 0° (Fig. 1-3, 32)

- Place the piece of wood to be cut against the stop rail (10) and on the turntable (12).
- Use the clamping device (21) to secure the workpiece on the fixed saw table (18) so that it will not move during the cutting operation.
- Press and hold the On/Off / switch (4) to switch on the saw.
- When you have switched on the saw, wait for the blade (6) to reach its maximum speed.
- Press the release button (2) and, using the handle (3), apply uniform and light pressure to move the machine head (1) down through the workpiece.
- When the cutting operation is completed, move the machine head (1) back to its upper (home) position and let go of the On/Off switch (4).
- **Warning!** The integral resetting springs will automatically lift the machine head. Do not simply let go of the handle (3) after cutting, but allow the machine head (1) to rise slowly, applying slight counterpressure as it does so.

7.2.2 Crosscut 90° and turntable 0° - 45° (Fig. 1-3, 33)

You can use the saw to make angular cuts of 0°-45° to the left and right in relation to the stop rail.

- Move the machine head (1) to its upper position.
- Release the turntable (12) by slackening the locking screw (15).
- While holding down the release button (14), turn the turntable (12) and the pointer (17) to the desired angle on the scale (16).
- Retighten the locking screw (15) to secure the turntable (12) in place.
- Make the cut as described in section 7.2.1.

7.2.3 Miter cut 0° - 45° and turntable 0° (Fig. 1-3, 34)

The saw can be used to make miter cuts of 0° - 45° in relation to the work face.

- Move the machine head (1) to its upper position.
- Fasten the turntable (12) in 0° position.
- Release the locking grip (22) and use the handle (3) to tilt the machine head (1) to the left until the pointer (24) coincides with the required angle on the scale (23).

- Retighten the locking grip (22) and make the cut as described in section 7.2.1.

7.2.4 Miter cut 0° - 45° and turntable 0° - 45° (Fig. 1-3, 35)

The saw can be used to make miter cuts to the left of 0° - 45° in relation to the work face and, at the same time, bevel cuts of 0° - 45° in relation to the stop rail (double miter cut).

- Move the machine head (1) to its upper position.
- Release the turntable (12) by slackening the locking screw (15).
- While you are holding down the release button (14), turn the turntable (12) to the desired angle.
- Retighten the locking screw (15) to secure the turntable (12) in place.
- Release the locking grip (22) and use the handle (3) to tilt the machine head (1) to the left to the desired angle.
- Retighten the locking grip (22) and make the cut as described in section 7.2.1.

7.3 Use as a bench-type circular saw (Fig. 4)

Set the saw to table mode (see 5.3).

Warning! For table mode the machine head (1) is not allowed to be tilted to the left, i.e. the miter angle on the scale (23) must equal 0°.

7.3.1 Making longitudinal cuts (Fig. 4, 36)

This entails cutting through the workpiece in its longitudinal direction.

Press one edge of the workpiece against the parallel stop (43) while the flat side lies on the saw table (37).

The blade guard (39) must always be lowered over the workpiece.

When you make a longitudinal cut, never adopt a working position that is in line with the cutting direction.

- Adjust the parallel stop (43) in accordance with the required width and clamp securely. (See 6.7.)
- Press the green button „I“ of the On/Off switch (38) to switch on the saw.
- With your fingers closed, place your hands flat on the workpiece and push the workpiece along the parallel stop (43) and into the blade (6).
- Guide at the side with your left or right hand (depending on the position of the parallel stop) only as far as the front edge of the gu-

- ard hood.
- Always push the workpiece through to the end of the splitter (40).
- Switch off the saw by pressing the red button „O“.
- The offcut piece will remain on the saw table (37) until the blade (6) is back in its position of rest.
- Secure long workpieces against falling off at the end of the cut! (Use e.g. a roller table.)

7.3.2 Cutting narrow workpieces (Fig. 37)

It is imperative to use a push stick (46) when making longitudinal cuts in workpieces smaller than 150 mm in width. A push stick is supplied with this saw. Replace a worn or damaged push stick immediately.

7.3.3 Cutting very narrow workpieces (Fig. 38)

- It is imperative to use a push block when making longitudinal cuts in very narrow workpieces with a width of 50 mm and less.
- There is no push block supplied with this saw! (Ask your our specialist dealer.)
- Replace the push block without delay when it becomes worn.

7.4 Transport (Fig. 1–4)

- Fasten the turntable (12) with the locking screw (15).
- Adjust the machine head (1) so that it is straight (0° on the scale (23)) and secure the setting with the locking grip (22).
- Set the saw to table mode (see 5.3).
- To transport the machine, lift it by the trough handles of the workpiece supports (19).
- Never use safety devices such as the blade guard or the stops far for handling or transporting purposes.
- Make allowance for the weight of the machine and have a second person help you if required.

8. Replacing the power cable

Danger!

If the power cable for this equipment is damaged, it must be replaced by the manufacturer or its after-sales service or similarly trained personnel to avoid danger.

9. Cleaning, maintenance and ordering of spare parts

Danger!

Always pull out the mains power plug before starting any cleaning work.

9.1 Cleaning

- Keep all safety devices, air vents and the motor housing free of dirt and dust as far as possible. Wipe the equipment with a clean cloth or blow it with compressed air at low pressure.
- We recommend that you clean the device immediately each time you have finished using it.
- Clean the equipment regularly with a moist cloth and some soft soap. Do not use cleaning agents or solvents; these could attack the plastic parts of the equipment. Ensure that no water can seep into the device. The ingress of water into an electric tool increases the risk of an electric shock.

9.2 Carbon brushes

In case of excessive sparking, have the carbon brushes checked only by a qualified electrician.

Danger! The carbon brushes should not be replaced by anyone but a qualified electrician.

9.3 Maintenance

- There are no parts inside the equipment which require additional maintenance.
- Lubricate all moving parts at regular intervals.

9.4 Ordering spare parts and accessories

Please provide the following information when ordering spare parts:

- Type of unit
- Article number of the unit
- ID number of the unit
- Spare part number of the required spare part

For our latest prices and information please go to www.Einhell-Service.com



Tip! For good results we recommend high-quality accessories from **kwb !**
www.kwb.eu
welcome@kwb.eu

10. Disposal and recycling

The equipment is supplied in packaging to prevent it from being damaged in transit. The raw materials in this packaging can be reused or recycled. The equipment and its accessories are made of various types of material, such as metal and plastic. Never place defective equipment in your household refuse. The equipment should be taken to a suitable collection center for proper disposal. If you do not know the whereabouts of such a collection point, you should ask in your local council offices.

11. Storage

Store the equipment and accessories in a dark and dry place at above freezing temperature. The ideal storage temperature is between 5 and 30 °C. Store the electric tool in its original packaging.



For EU countries only

Never place any electric power tools in your household refuse.

To comply with European Directive 2012/19/EC concerning old electric and electronic equipment and its implementation in national laws, old electric power tools have to be separated from other waste and disposed of in an environment-friendly fashion, e.g. by taking to a recycling depot.

Recycling alternative to the return request:

As an alternative to returning the equipment to the manufacturer, the owner of the electrical equipment must make sure that the equipment is properly disposed of if he no longer wants to keep the equipment. The old equipment can be returned to a suitable collection point that will dispose of the equipment in accordance with the national recycling and waste disposal regulations. This does not apply to any accessories or aids without electrical components supplied with the old equipment.

Please note that batteries and lamps (e.g. light bulbs) must be removed from the tool before it is disposed of.

The reprinting or reproduction by any other means, in whole or in part, of documentation and papers accompanying products is permitted only with the express consent of the Einhell Germany AG.

Subject to technical changes

- The product meets the requirements of EN 61000-3-11 and is subject to special connection conditions. This means that use of the product at any freely selectable connection point is not allowed.
- Given unfavorable conditions in the power supply the product can cause the voltage to fluctuate temporarily.
- The product is intended solely for use at connection points that
 - a) do not exceed a maximum permitted supply impedance $Z_{max} = 0,117 \Omega$, or
 - b) have a continuous current-carrying capacity of the mains of at least 100 A per phase.
- As the user, you are required to ensure, in consultation with your electric power company if necessary, that the connection point at which you wish to operate the product meets one of the two requirements, a) or b), named above.

Service information

We have competent service partners in all countries named on the guarantee certificate whose contact details can also be found on the guarantee certificate. These partners will help you with all service requests such as repairs, spare and wearing part orders or the purchase of consumables.

Please note that the following parts of this product are subject to normal or natural wear and that the following parts are therefore also required for use as consumables.

Category	Example
Wear parts*	Carbon brushes
Consumables*	Saw blade, Push stick
Missing parts	

* Not necessarily included in the scope of delivery!

In the effect of defects or faults, please register the problem on the internet at www.Einhell-Service.com. Please ensure that you provide a precise description of the problem and answer the following questions in all cases:

- Did the equipment work at all or was it defective from the beginning?
- Did you notice anything (symptom or defect) prior to the failure?
- What malfunction does the equipment have in your opinion (main symptom)?
Describe this malfunction.

Warranty certificate

Dear Customer,

All of our products undergo strict quality checks to ensure that they reach you in perfect condition. In the unlikely event that your device develops a fault, please contact our service department at the address shown on this guarantee card. You can also contact us by telephone using the service number shown. Please note the following terms under which guarantee claims can be made:

1. These guarantee terms apply to consumers only, i.e. natural persons intending to use this product neither for their commercial activities nor for any other self-employed activities. These warranty terms regulate additional warranty services, which the manufacturer mentioned below promises to buyers of its new products in addition to their statutory rights of guarantee. Your statutory guarantee claims are not affected by this guarantee. Our guarantee is free of charge to you.
2. The warranty services cover only defects due to material or manufacturing faults on a product which you have bought from the manufacturer mentioned below and are limited to either the rectification of said defects on the product or the replacement of the product, whichever we prefer.
Please note that our devices are not designed for use in commercial, trade or professional applications. A guarantee contract will not be created if the device has been used by commercial, trade or industrial business or has been exposed to similar stresses during the guarantee period.
3. The following are not covered by our guarantee:
 - Damage to the device caused by a failure to follow the assembly instructions or due to incorrect installation, a failure to follow the operating instructions (for example connecting it to an incorrect mains voltage or current type) or a failure to follow the maintenance and safety instructions or by exposing the device to abnormal environmental conditions or by lack of care and maintenance.
 - Damage to the device caused by abuse or incorrect use (for example overloading the device or the use of unapproved tools or accessories), ingress of foreign bodies into the device (such as sand, stones or dust, transport damage), the use of force or damage caused by external forces (for example by dropping it).
 - Damage to the device or parts of the device caused by normal or natural wear or tear or by normal use of the device.
4. The guarantee is valid for a period of 24 months starting from the purchase date of the device. Guarantee claims should be submitted before the end of the guarantee period within two weeks of the defect being noticed. No guarantee claims will be accepted after the end of the guarantee period. The original guarantee period remains applicable to the device even if repairs are carried out or parts are replaced. In such cases, the work performed or parts fitted will not result in an extension of the guarantee period, and no new guarantee will become active for the work performed or parts fitted. This also applies if an on-site service is used.
5. To make a claim under the guarantee, please register the defective device at: www.Einhell-Service.com. Please keep your bill of purchase or other proof of purchase for the new device. Devices that are returned without proof of purchase or without a rating plate shall not be covered by the guarantee, because appropriate identification will not be possible. If the defect is covered by our guarantee, then the item in question will either be repaired immediately and returned to you or we will send you a new replacement.

Of course, we are also happy offer a chargeable repair service for any defects which are not covered by the scope of this guarantee or for units which are no longer covered. To take advantage of this service, please send the device to our service address.

Also refer to the restrictions of this warranty concerning wear parts, consumables and missing parts as set out in the service information in these operating instructions.

Danger !

Lors de l'utilisation d'appareils, il faut respecter certaines mesures de sécurité afin d'éviter des blessures et dommages. Veuillez donc lire attentivement ce mode d'emploi/ces consignes de sécurité. Veillez à le conserver en bon état pour pouvoir accéder aux informations à tout moment. Si l'appareil doit être remis à d'autres personnes, veillez à leur remettre aussi ce mode d'emploi/ces consignes de sécurité. Nous déclinons toute responsabilité pour les accidents et dommages dus au non-respect de ce mode d'emploi et des consignes de sécurité.

Explication des symboles utilisés (voir figure 39)

1. **Danger!** - Lisez ce mode d'emploi pour diminuer le risque de blessures.
2. **Prudence! Portez une protection de l'ouïe.** L'exposition au bruit peut entraîner une perte de l'ouïe.
3. **Prudence! Portez un masque anti-poussière.** Lors de travaux sur du bois et autres matériaux, de la poussière nuisible à la santé peut être dégagée. Ne travaillez pas sur du matériau contenant de l'amiante !
4. **Prudence! Portez des lunettes de protection.** Les étincelles générées pendant travail ou les éclats, copeaux et la poussière sortant de l'appareil peuvent entraîner une perte de la vue.
5. **Prudence ! Risque de blessure !** Ne mettez pas vos doigts dans la lame en rotation.
6. **Interrupteur marche / arrêt laser**

1. Consignes de sécurité

Vous trouverez les consignes de sécurité correspondantes dans le cahier en annexe.

Avertissement !

Veillez lire toutes les consignes de sécurité, instructions, illustrations et caractéristiques techniques de cet outil électrique. Toute omission lors du respect des instructions ci-après peut entraîner des décharges électriques, un incendie et/ou de graves blessures.

Conservez toutes les consignes de sécurité et toutes les instructions pour l'avenir.

Indications particulières relatives au laser**⚠ Prudence ! Rayon laser**

Ne regardez pas dans le rayon

Classe de laser 2



- Ne regardez jamais directement dans le faisceau.
- Le rayon laser ne doit jamais être dirigé sur des surfaces réfléchissantes, sur des personnes ou sur des animaux. Même un rayon laser de faible puissance peut endommager les yeux.
- **Prudence** - si vous procédez d'une autre manière que celle indiquée ici, cela peut entraîner une exposition dangereuse au rayon.
- N'ouvrez jamais le module du laser.
- Il est interdit de procéder à des modifications sur le laser pour en augmenter la puissance.
- Le fabricant décline toute responsabilité pour les dommages dus au non-respect des consignes de sécurité.

2. Description de l'appareil et volume de livraison**2.1 Description de l'appareil (figures 1-31)**

1. Tête de la machine
2. Touche de déverrouillage pour tête de machine
3. Poignée
4. Interrupteur marche/arrêt pour mode tronçonneuse
5. Trou de fixation
6. Lame de scie
7. Vis de lame de scie
8. Bride extérieure
9. Capot de protection de lame de scie mode tronçonneuse
10. Rail de butée
11. Vis à six pans creux pour rail de butée
12. Table tournante
13. Insertion de table mode tronçonneuse
14. Touche de déverrouillage pour table tournante

15. Vis de fixation pour table tournante
16. Graduation (table tournante)
17. Pointeur (table tournante)
18. Table de sciage fixe
19. Supports de pièce à usiner
20. Vis à six pans creux pour support de pièce à usiner
21. Dispositif de serrage
22. Poignée de blocage pour angle d'onglet
23. Graduation (onglet)
24. Pointeur (onglet)
25. Vis d'ajustage pour butée en coin 90°
26. Vis d'ajustage pour butée en coin 45°
27. Contre-écrou pour butée en coin
28. Raccord d'aspiration mode tronçonneuse
29. Adaptateur d'aspiration
30. Laser
31. Interrupteur marche/arrêt pour laser
32. Unité du moteur
33. Boulon de sécurité pour tête de machine
34. Vis de butée
35. Boulon d'arrêt pour unité du moteur
36. Vis de butée
37. Table de sciage pour mode table
38. Interrupteur marche/arrêt pour mode table
39. Capot de protection de lame de scie mode table
40. Coin à refendre
41. Vis à six pans creux pour coin à refendre
42. Insertion de table mode table
43. Butée parallèle
44. Levier de serrage
45. Graduation pour butée parallèle
46. Poussoir
47. Raccord d'aspiration mode table
48. Protection contre le basculement
49. Clé à six pans 5/6 mm
50. Clé à ergots

2.2 Volume de livraison

Veillez contrôler si l'article est complet à l'aide de la description du volume de livraison. S'il manque des pièces, adressez-vous dans un délai de 5 jours maximum après votre achat à notre service après-vente ou au magasin où vous avez acheté l'appareil muni d'une preuve d'achat valable. Veuillez consulter pour cela le tableau des garanties dans les informations service après-vente à la fin du mode d'emploi.

- Ouvrez l'emballage et prenez l'appareil en le sortant avec précaution de l'emballage.
- Retirez le matériel d'emballage tout comme les sécurités d'emballage et de transport (s'il y en a).
- Vérifiez si la livraison est bien complète.

- Contrôlez si l'appareil et ses accessoires ne sont pas endommagés par le transport.
- Conservez l'emballage autant que possible jusqu'à la fin de la période de garantie.

Danger !

L'appareil et le matériel d'emballage ne sont pas des jouets ! Il est interdit de laisser des enfants jouer avec des sacs et des films en plastique et avec des pièces de petite taille. Ils risquent de les avaler et de s'étouffer !

- Scie tronçonneuse à onglet à table supérieure
- Lame de scie
- Vis de fixation pour table tournante
- Supports de pièce à usiner (2x)
- Dispositif de serrage
- Adaptateur d'aspiration
- Coin à refendre avec capot de protection de lame de scie
- Butée parallèle
- Poussoir
- Clé à six pans 5/6 mm
- Clé à ergots
- Mode d'emploi d'origine
- Consignes de sécurité

3. Utilisation conforme à l'affectation

La scie à onglet radiale à table supérieure sert au découpage de bois et de matériaux semblables au bois selon la taille de la machine. (mode tronçonneuse)

La scie permet également de réaliser des coupes longitudinales de bois de tous genres en fonction de la taille de la machine. (mode table)

Les bois ronds de tous genres ne doivent pas être découpés. La scie ne convient pas au découpage de bois de chauffage.

La machine doit exclusivement être employée conformément à son affectation. Chaque utilisation allant au-delà de cette affectation est considérée comme non conforme. Pour les dommages en résultant ou les blessures de tout genre, le producteur décline toute responsabilité et l'opérateur/l'exploitant est responsable.

Veillez au fait que nos appareils, conformément à leur affectation, n'ont pas été construits, pour être utilisés dans un environnement profession-

nel, industriel ou artisanal. Nous déclinons toute responsabilité si l'appareil est utilisé professionnellement, artisanalement ou dans des sociétés industrielles, tout comme pour toute activité équivalente.

Seules les lames de scie adaptées à la machine doivent être utilisées. L'utilisation de meules tronçonneuses quel qu'en soit le modèle est interdite.

Le respect des consignes de sécurité, des instructions de montage et des consignes de service dans le mode d'emploi sont aussi partie intégrante de l'utilisation conforme à l'affectation.

Les personnes commandant la machine et en effectuant la maintenance doivent la connaître et avoir été instruites sur les différents risques possibles. En outre, il faut respecter scrupuleusement les prescriptions de prévention des accidents. Il faut respecter toutes les autres règles relevant de la médecine du travail et de la technique de sécurité.

Toute modification de la machine entraîne l'annulation de la responsabilité du fabricant, aussi pour les dommages en découlant. Malgré l'utilisation conforme à l'affectation, certains facteurs de risque résiduels ne peuvent être complètement supprimés.

En raison de la conception et de la structure de la machine, les risques suivants peuvent apparaître:

- Contact avec la lame de scie dans la zone de la scie non recouverte.
- Toucher la lame de scie en fonctionnement (blessure par coupure)
- Recul de pièces à usiner et de parties de celles-ci.
- Ruptures de lame de scie.
- Expulsion de pièces de métal dur défectueuses de la lame de scie.
- Lésions de l'ouïe si vous n'employez pas la protection auditive nécessaire.
- Émissions nocives de poussière de bois en cas d'utilisation dans des pièces fermées.

4. Données techniques

Moteur à courant alternatif : 220-240 V ~ 50 Hz
 Puissance : 2000 W
 Mode de fonctionnement : S1
 Vitesse de rotation à vide n_0 : 5000 tr/min
 Lame de scie en métal dur :
 $\varnothing 254 \times \varnothing 30 \times 2,8$ mm
 Nombre de dents : 36
 Raccord d'aspiration : $\varnothing 36$ mm
 Poids : 17,3 kg
 Classe de laser : 2
 Longueur d'ondes du laser : 650 nm
 Puissance laser : ≤ 1 mW
 Catégorie de protection : II/III

Comme scie à table :

Table de sciage 481 x 289 mm
 Profondeur de coupe max. 50 mm
 Coupe transversale maximale de la pièce à usiner 170 x 50 mm
 Taille minimum de la pièce à usiner 30 x 10 x 100 mm
 Épaisseur du coin à refendre 2,3 mm

Comme scie tronçonneuse :

Zone de pivotement $-45^\circ / 0^\circ / +45^\circ$
 Coupe d'onglet de 0° à 45° vers la gauche
 Largeur de scie à 90° 130 x 74 mm
 Largeur de scie à 45° 65 x 74 mm
 Largeur de scie à $2 \times 45^\circ$ vers la gauche (double coupe en onglet) 35 x 50 mm
 Largeur de scie à $2 \times 45^\circ$ vers la droite (double coupe en onglet) 85 x 50 mm
 Taille minimum de la pièce à usiner 50 x 10 x 180 mm

Danger !

Bruit

Les valeurs de bruit ont été déterminées conformément à EN 61029.

Niveau de pression acoustique L_{pA} 103 dB(A)
 Imprécision K_{pA} 3 dB(A)
 Niveau de puissance acoustique L_{WA} 116 dB(A)
 Imprécision K_{WA} 3 dB(A)

Portez une protection acoustique.

L'exposition au bruit peut entraîner la perte de l'ouïe.

Les valeurs d'émissions sonores indiquées ont été mesurées selon une méthode d'essai normée et peuvent être utilisées pour comparer un outil électrique avec un autre.

Les valeurs d'émissions sonores indiquées peuvent également être utilisées pour une estimation provisoire de la sollicitation.

Avertissement :

Les émissions sonores pendant l'utilisation effective de l'outil électrique peuvent différer des valeurs indiquées, en fonction du type d'emploi de l'outil électrique, en particulier du type de pièce usinée.

Limitez le niveau sonore et les vibrations à un minimum !

- Utilisez exclusivement des appareils en excellent état.
- Entretenez et nettoyez l'appareil régulièrement.
- Adaptez votre façon de travailler à l'appareil.
- Ne surchargez pas l'appareil.
- Faites contrôler l'appareil le cas échéant.
- Mettez l'appareil hors circuit lorsque vous ne l'utilisez pas.

Prudence !**Risques résiduels**

Même en utilisant cet outil électrique conformément aux prescriptions, il reste toujours des risques résiduels. Les dangers suivants peuvent apparaître en rapport avec la construction et le modèle de cet outil électrique :

1. Lésions des poumons si aucun masque anti-poussière adéquat n'est porté.
2. Déficience auditive si aucun casque anti-bruit approprié n'est porté.
3. Atteintes à la santé issues des vibrations main-bras, si l'appareil est utilisé pendant une longue période ou s'il n'a pas été employé ou entretenu dans les règles de l'art.

5. Avant la mise en service

Assurez-vous, avant de brancher la machine, que les données se trouvant sur la plaque signalétique correspondent bien aux données du réseau.

Avertissement !

Enlevez systématiquement la fiche de contact avant de paramétrer l'appareil.

- Avant la mise en service, tous les recouvrements et dispositifs de sécurité doivent être montés dans les règles de l'art.
- La lame de scie doit pouvoir tourner librement.
- Si le bois a déjà été travaillé, faites attention aux corps étrangers comme les clous, les vis, etc.
- Avant d'actionner l'interrupteur marche/arrêt, assurez-vous que la lame de scie est correctement montée et que les pièces mobiles le sont sans obstacle.

5.1 Indications importantes avant le montage de la machine (figures 3/4)

Cette scie peut être utilisée dans deux positions de travail différentes. Selon l'application :

- Les coupes peuvent être réalisées dans le mode de fonctionnement d'une scie à onglet radiale. (dénommé ci-après mode tronçonneuse, voir figure 3)
- Les coupes peuvent être réalisées dans le mode de fonctionnement d'une scie circulaire de table. (dénommé ci-après mode table, voir figure 4)

La scie est livrée réglée pour le mode table. Pour le montage, la scie doit passer du mode table au mode tronçonneuse.

Prudence ! Faites particulièrement attention à l'ordre des différentes étapes pour changer de mode de fonctionnement. Pour garantir un travail en toute sécurité avec la machine, la scie est équipée de mécanismes de verrouillage. Soyez prudent et suivez les étapes suivantes pour éviter d'endommager les composants internes.

5.2 Passage du mode table au mode tronçonneuse (figures 5 – 7)

Remarque ! Lors de la première mise en service, vous devez d'abord retirer l'insert en polystyrène - comme indiqué sur la figure 5 - afin de pouvoir faire pivoter l'unité du moteur (32).

Pivotement de l'unité du moteur vers l'extérieur (figure 6)

1. Exercez une légère pression vers le bas sur la table de sciage (37) avec une main.
2. Sortez en même temps le boulon d'arrêt (35) avec l'autre main et maintenez-le dans la position la plus à l'extérieur.
3. Réduisez maintenant la pression sur la table de sciage (37). Grâce à la tension du ressort, la table de sciage (37) se déplace vers le haut et l'unité du moteur (32) pivote vers le bas.
4. Relâchez le boulon d'arrêt (35) et amenez la table de sciage (37) vers le haut en exerçant une légère contre-pression.
5. Assurez-vous que le boulon d'arrêt (35) s'enclenche dans la position inférieure.

Déplacer la tête de la machine et la table de sciage vers le haut (figure 7)

Remarque ! Vous devez d'abord pivoter l'unité du moteur (32) vers l'extérieur pour pouvoir déplacer la tête de la machine (1) / table de sciage (37) vers le haut.

1. Exercez une légère pression vers le bas sur la table de sciage (37) avec une main.
2. Sortez en même temps le boulon de sécurité (33) avec l'autre main.
3. Réduisez maintenant la pression sur la table de sciage (37). La table de sciage (37) se déplace vers le haut grâce au ressort de rappel.
4. **Remarque !** Le boulon de sécurité (33) reste dans la position extérieure.
5. Prudence ! Grâce au ressort de rappel, la machine revient automatiquement en haut, autrement dit ne relâchez pas la table de sciage (37), amenez-la plutôt lentement et avec une légère contre-pression vers le haut.

5.3 Passage du mode tronçonneuse au mode table (figures 8/9)

Prudence ! Vous pouvez uniquement faire passer la scie en mode table si l'angle d'onglet sur la graduation (23) est de 0°.

Remarque ! Vous devez d'abord abaisser la tête de la machine (1) / table de sciage (37) avant de pouvoir pivoter l'unité du moteur (32) vers l'intérieur.

Abaisser la tête de la machine et la table de sciage (figure 8)

1. Appuyez sur la touche de déverrouillage (2) d'une main pour libérer la tête de la machine (1).
2. Exercez une légère contre-pression sur la

table de sciage (37) avec l'autre main et abaissez la tête de la machine (1).

3. Poussez la table de sciage (37) jusqu'à la butée.
4. Fixez cette position en enfonçant le boulon de sécurité (33).
5. **Remarque !** Si le boulon de sécurité (33) ne peut pas être enfoncé ou ne peut être enfoncé qu'avec beaucoup d'effort, vous pouvez réajuster la butée de profondeur (voir chapitre 6.6).

Pivotement de l'unité du moteur vers l'intérieur (figure 9)

1. Sortez le boulon d'arrêt (35) avec une main. Maintenez le boulon d'arrêt (35) dans la position la plus à l'extérieur.
2. Poussez la table de sciage (37) vers le bas de sorte que l'unité du moteur (32) pivote vers l'intérieur.
3. Relâchez le boulon d'arrêt (35) et assurez-vous que le boulon d'arrêt (35) s'enclenche dans la position supérieure.
4. **Remarque !** Si le boulon d'arrêt (35) ne peut pas être enfoncé ou ne peut être enfoncé qu'avec beaucoup d'effort, vous pouvez réajuster la butée de profondeur (voir chapitre 6.6).

5.4 Montage de la scie (figures 1-3, 10 - 13)

- Utilisez la scie uniquement sur un support plat et bien stable. Fixez la scie au niveau des 4 trous de fixation (5), par exemple sur un établi. (le matériel de fixation adapté est disponible dans le commerce spécialisé)
- Le dispositif de serrage (21) peut être monté tout autant à gauche qu'à droite de la table de sciage fixe (18).
- Montez la vis de fixation (15) sur la table tournante (12).
- Montez les supports de pièce à usiner (19) à gauche et à droite sur la table de sciage fixe (18). Utilisez pour ce faire les vis à six pans creux (20) ainsi que la clé à six pans (49).
- Sortez la protection contre le basculement (48) à l'arrière de la machine jusqu'à la butée pour éviter que la scie ne bascule vers l'arrière.
- Lorsqu'ils ne sont pas utilisés, le poussoir (46) et la clé à six pans (49) peuvent être fixés à la scie comme indiqué sur la figure 13.

5.5 Montage/Remplacement de la lame de scie (figures 14 - 16)

- **Danger !** Avant le remplacement de la lame de scie (6) : Débranchez la fiche de contact !
- Lors du remplacement de la lame de scie, portez des gants afin d'éviter toute blessure !
- Réglez la scie en mode tronçonneuse (voir 5.2).
- Desserrez la vis de lame de scie (7) en plaçant la clé à ergots (50) sur la bride extérieure (8) et la clé à six pans (49) sur la vis de lame de scie (7).
- **Remarque !** Tournez la vis de lame de scie (7) dans le sens de rotation de la lame de scie (voir flèche sur le recouvrement latéral).
- Enlevez la vis de lame de scie (7) et la bride extérieure (8).
- Nettoyez minutieusement les brides de lame de scie avant le montage de la nouvelle lame de scie.
- Pour la remplacer, la lame de scie (6) doit être sortie par le bas à travers le capot de protection de lame de scie pour mode tronçonneuse (9). Appuyez pour ce faire sur la touche de déverrouillage (2) et soulevez le capot de protection de lame de scie (9).
- Sortez maintenant l'ancienne lame de scie (6) et guidez la nouvelle lame de scie à travers le capot de protection de lame de scie (9) jusqu'à la bride de lame de scie intérieure.
- **Avertissement !** Respectez le sens de rotation, le biais de coupe des dents doit pointer dans le sens de la marche, c'est-à-dire vers l'avant (voir flèche sur le recouvrement latéral).
- Remontez la bride extérieure (8) et la vis de lame de scie (7).
- Serrez à fond la vis de lame de scie (7) à l'aide d'une clé à ergots (50) et d'une clé à six pans (49).

Avant de retravailler avec la scie, contrôlez le fonctionnement des dispositifs de protection. (figures 3-4)

- **Avertissement !** Après chaque changement de lame de scie, vérifiez si le capot de protection de lame de scie pour mode tronçonneuse (9) s'ouvre et se ferme selon les exigences. Vérifiez en outre si la lame de scie (6) tourne librement dans le capot de protection de lame de scie (9).
- **Avertissement !** Après chaque changement de lame de scie, vérifiez si la lame de scie (6) fonctionne librement dans l'insertion de table pour mode tronçonneuse (13) dans la posi-

on verticale ainsi que basculée à 45°.

- **Avertissement !** Une insertion de table usée ou endommagée doit être immédiatement remplacée.
- Réglez la scie en mode table (voir 5.3).
- **Avertissement !** Après chaque changement de lame de scie, vérifiez si le coin à refendre (40) se trouve centré derrière la lame de scie (6). Vérifiez en outre si l'écart entre la lame de scie (6) et le coin à refendre (40) est réglé comme décrit au point 5.6.
- **Avertissement !** Après chaque changement de lame de scie, vérifiez si la lame de scie (6) tourne librement dans le capot de protection de lame de scie pour mode table (39).
- **Avertissement !** Après chaque changement de lame de scie, vérifiez si la lame de scie (6) tourne librement dans l'insertion de table pour mode table (42).

5.6 Montage / Démontage du coin à refendre avec la capot de protection de lame de scie (figures 17/18)

- Réglez la scie en mode table (voir 5.3).
- Desserrez les deux vis à six pans creux (41) d'environ 2 tours au moyen de la clé à six pans (49).
- Insérez le coin à refendre (40) avec le capot de protection de lame de scie (39) jusqu'en bas dans la fente de l'insertion de table (42).
- Assurez-vous que les évidements dans le coin à refendre (40) se trouvent exactement sur les deux vis à six pans creux (41).
- Fixez le coin à refendre (40) en serrant à fond les deux vis à six pans creux (41) à l'aide de la clé à six pans (49).
- Assurez-vous que le coin à refendre (40) soit monté droit et ne vacille pas.
- Le coin à refendre (40) doit se trouver centré sur une ligne prolongée imaginaire derrière la lame de scie (6), de sorte qu'aucun coincement du produit à couper ne soit possible.
- L'écart entre la lame de scie (6) et le coin à refendre (40) doit être de 3 à 8 mm. (voir figure 18)
- Le démontage se fait dans l'ordre inverse des étapes.

5.7 Raccordement pour aspiration (figures 19/20)

Il est possible de raccorder une aspiration de sciure aussi bien au niveau du raccord d'aspiration pour mode tronçonneuse (28) qu'au niveau du raccord d'aspiration pour mode table (47). (Diamètre, voir 4. Caractéristiques techniques)

En mode tronçonneuse (figure 19) :

- Fixez l'adaptateur d'aspiration (29) au raccord d'aspiration (28) à l'arrière de la machine.
- Raccordez maintenant par exemple un aspirateur eau et poussières à l'adaptateur d'aspiration (29).

En mode table (figure 20) :

- Fixez l'adaptateur d'aspiration (29) au raccord d'aspiration (47) sur le côté de la tête de la machine (1).
- Raccordez maintenant par exemple un aspirateur eau et poussières à l'adaptateur d'aspiration (29).

6. Commande et réglage de précision

Réglez la scie en mode tronçonneuse (voir 5.2).

6.1 Réglage de la scie à onglet (figures 1 – 3, 21)

- Pour régler la table tournante (12), desserrez la vis de fixation (15) d'environ 2 tours. Ce n'est qu'après que la table tournante peut être réglée tout en maintenant la touche de déverrouillage (14) enfoncée.
- Tournez la table tournante (12) et le pointeur (17) sur l'angle souhaité de la graduation (16). (voir figure 21)
- La table tournante (12) s'enclenche de façon audible aux positions -45° , $-31,6^\circ$, $-22,5^\circ$, -15° , 0° , 15° , $22,5^\circ$, $31,6^\circ$ et 45° de la scie. Dès que la table tournante est enclenchée, il faut fixer en plus la position en tournant à fond la vis de fixation (15).
- Si vous avez besoin d'autres valeurs d'angle, la table tournante (12) se fixe uniquement par le biais de la vis de fixation (15).
- La tête de la machine (1) peut être abaissée en enfonçant la touche de déverrouillage (2).
- La tête de la machine (1) peut être inclinée de max. 45° vers la gauche en desserrant la poignée de blocage (22).
- Lorsque l'angle souhaité du pointeur (24) est atteint sur la graduation (23), fixez à nouveau la tête de la machine (1) avec la poignée de blocage (22). (voir figure 21)

6.2 Réglage de précision du rail de butée (figures 22/23)

- Abaissez la tête de la machine (1) et fixez-la avec le boulon de sécurité (33).
- Fixez la table tournante (12) en position 0° .
- Amenez une équerre de butée de 90° (a) entre la lame de scie (6) et le rail de butée (10).
- Desserrez les quatre vis à six pans creux (11) au moyen d'une clé à six pans (49), réglez le rail de butée (10) sur 90° par rapport à la lame de scie (6) et resserrez à fond les vis à six pans creux (11).
- Pour finir, vérifiez la position du pointeur (17). Si nécessaire, desserrez le pointeur (17) avec un tournevis cruciforme, amenez-le sur la position 0° de la graduation (16) et fixez à nouveau le pointeur.
- L'équerre de butée (a) et le tournevis cruciforme ne sont pas compris dans la livraison.

6.3 Réglage de précision de la butée en coin pour tronçonnage à 90° (figures 24/25)


- Abaissez la tête de la machine (1) et fixez-la avec le boulon de sécurité (33).
- Fixez la table tournante (12) en position 0° .
- Desserrez la poignée de blocage (22) et inclinez la tête de la machine (1) à l'aide de la poignée (3) vers la droite sur 0° .
- Amenez une équerre de butée de 90° (a) entre la lame de scie (6) et la table tournante (12).
- Desserrez le contre-écrou (27) et déplacez la vis d'ajustage (25) jusqu'à ce que l'angle entre la lame de scie (6) et la table tournante (12) soit de 90° .
- Pour fixer ce réglage, serrez à nouveau le contre-écrou (27).
- Pour finir, vérifiez la position du pointeur (24). Si nécessaire, desserrez le pointeur (24) avec un tournevis cruciforme, amenez-le sur la position 0° de la graduation (23) et fixez à nouveau le pointeur (24).
- L'équerre de butée (a) et le tournevis cruciforme ne sont pas compris dans la livraison.

6.4 Réglage de précision de la butée en coin pour coupe d'onglet à 45° (figures 24/26)

- Abaissez la tête de la machine (1) et fixez-la avec le boulon de sécurité (33).
- Fixez la table tournante (12) en position 0° .
- Desserrez la poignée de blocage (22) et inclinez la tête de la machine (1) à l'aide de la poignée (3) vers la gauche sur 45° .
- Amenez une équerre de butée de 45° (b) entre la lame de scie (6) et la table tournante

- (12).
- Desserrez le contre-écrou (27) et déplacez la vis d'ajustage (26) jusqu'à ce que l'angle entre la lame de scie (6) et la table tournante (12) soit de 45° exactement.
- Resserrez le contre-écrou (27) pour fixer ce réglage.
- L'équerre de butée (b) n'est pas comprise dans la livraison.

6.5 Laser pour mode tronçonneuse (figure 27)

Mise en circuit : Placez l'interrupteur marche/arrêt du laser (31) en position «», pour mettre le laser (30) en circuit. Une ligne laser est projetée sur la pièce à usiner. Elle indique exactement le tracé de la coupe.

Mise hors circuit : Placez l'interrupteur marche/arrêt du laser (31) en position « OFF ».

Remarque ! La fonction laser est uniquement prévue pour le mode tronçonneuse. Éteignez le laser (30) avant de mettre la scie en mode table.

Réglez la scie en mode table (voir 5.3).

6.6 Réglage de précision du verrouillage de la table de sciage (figures 28/29)

Pendant le mode table, la table de sciage (37) doit être fixée aussi bien que possible pour garantir un travail en toute sécurité. Si nécessaire, vous pouvez réajuster le jeu de la table de sciage (37) avec les deux butées de profondeur :

- Limitez le jeu dû au boulon de sécurité (33) avec la vis de butée (34).
- Limitez le jeu dû au boulon d'arrêt (35) avec la vis de butée (36).
- Prudence ! Ajustez les vis de butée (34, 36) uniquement jusqu'à ce que le boulon de sécurité (33) ou le boulon d'arrêt (35) s'enclenche toujours sans effort supplémentaire.
- Contrôlez régulièrement le verrouillage de la table de sciage (37).

6.7 Butée parallèle (figure 30)

Il faut utiliser la butée parallèle (43) pour découper des pièces de bois dans le sens de la longueur. **Avertissement !** Assurez-vous toujours lors du montage ou du réglage de la butée parallèle que la butée parallèle (43) est orientée parallèlement à la lame de scie (6).

- La butée parallèle (43) peut être montée des deux côtés de la table de sciage (37).
- Montez la butée parallèle (43) sur la table de

sciage (37) par le côté.

- Réglez la butée parallèle (43) à la dimension souhaitée à l'aide des deux graduations (45) sur la table de sciage (37).
- Appuyez sur le levier de serrage (44) pour coincer la butée parallèle (43) dans la position souhaitée.

7. Fonctionnement

Avertissement !

- Après chaque nouveau réglage, nous vous recommandons d'effectuer une coupe d'essai pour vérifier les cotes réglées.
- Après la mise en service de la scie, patientez jusqu'à ce que la lame de scie ait atteint sa vitesse de rotation maximale avant d'effectuer la coupe.
- Attention en entaillant !
- Exploitez l'appareil uniquement avec l'aspiration.
- Contrôlez et nettoyez régulièrement les canaux d'aspiration.
- N'essayez jamais de combiner le mode tronçonneuse et le mode table.

7.1 Interrupteur marche/arrêt (figure 31)

Mode tronçonneuse :

- La scie démarre en appuyant sur l'interrupteur marche/arrêt (4).
- L'interrupteur marche/arrêt (4) doit être maintenu enfoncé pendant le mode tronçonneuse.
- Relâchez l'interrupteur marche/arrêt (4) pour éteindre la scie.

Mode table :

- Appuyez sur la touche verte « I » de l'interrupteur marche/arrêt (38) pour allumer la scie.
- Pour éteindre la scie, appuyez sur la touche rouge « O ».

7.2 Utilisation comme scie à onglet radiale (figure 1)

Réglez la scie en mode tronçonneuse (voir 5.2).

7.2.1 Tronçonnage 90° et table tournante 0° (figures 1-3, 32)

- Placez le bois à découper contre le rail de butée (10) et sur la table tournante (12).
- Fixez le matériel à l'aide du dispositif de serrage (21) sur la table de sciage fixe (18) afin

- d'éviter qu'il ne se déplace pendant la coupe.
- Allumez la scie en appuyant sur l'interrupteur marche/arrêt (4) et en le maintenant enfoncé.
- Après la mise en service de la scie, attendez jusqu'à ce que la lame de la scie (6) ait atteint sa vitesse de rotation maximale.
- Appuyez sur la touche de déverrouillage (2) et déplacez la tête de la machine (1) à l'aide de la poignée (3) régulièrement et avec une légère pression vers le bas à travers la pièce à usiner.
- Après avoir terminé le sciage, remplacez la tête de la machine (1) en position haute de repos et relâchez l'interrupteur marche/arrêt (4).
- **Avertissement !** Grâce au ressort de rappel, la machine revient automatiquement en haut, autrement dit ne relâchez pas la poignée (3) après la coupe, déplacez plutôt la tête de la machine (1) lentement et avec une légère contre-pression vers le haut.

7.2.2 Tronçonnage 90° et table tournante 0° - 45° (figures 1-3, 33)

Avec la scie, il est possible de réaliser des coupes en biais de 0° à 45° vers la gauche et vers la droite par rapport au rail de butée.

- Amenez la tête de la machine (1) en position haute.
- Desserrez la table tournante (12) en desserrant la vis de fixation (15).
- Tout en maintenant la touche de déverrouillage (14) enfoncée, tournez la table tournante (12) et le pointeur (17) à l'angle souhaité de la graduation (16).
- Resserrez à fond la vis de fixation (15) pour fixer la table tournante (12).
- Réalisez la coupe comme décrit au point 7.2.1.

7.2.3 Coupe d'onglet 0° - 45° et table tournante 0° (figures 1-3, 34)

La scie permet de réaliser des coupes d'onglet vers la gauche de 0° à 45° par rapport à la surface de travail.

- Amenez la tête de la machine (1) en position haute.
- Fixez la table tournante (12) en position 0°.
- Desserrez la poignée de blocage (22) et inclinez la tête de la machine (1) vers la gauche à l'aide de la poignée (3) jusqu'à ce que le pointeur (24) indique l'angle souhaité de la graduation (23).
- Resserrez à fond la poignée de blocage (22) et effectuez la coupe comme décrit au point 7.2.1.

7.2.4 Coupe d'onglet 0° - 45° et table tournante 0° - 45° (figures 1-3, 35)

La scie permet de réaliser des coupes d'onglet vers la gauche de 0° à 45° par rapport à la surface de travail et en même temps des coupes en biseau de 0° à 45° par rapport au rail de butée (coupe d'onglet double).

- Amenez la tête de la machine (1) en position haute.
- Desserrez la table tournante (12) en desserrant la vis de fixation (15).
- Tout en maintenant la touche de déverrouillage (14) enfoncée, tournez la table tournante (12) sur l'angle souhaité.
- Resserrez à fond la vis de fixation (15) pour fixer la table tournante (12).
- Desserrez la poignée de blocage (22) et inclinez la tête de la machine (1) à l'aide de la poignée (3) vers la gauche sur l'angle souhaité.
- Resserrez à fond la poignée de blocage (22) et effectuez la coupe comme décrit au point 7.2.1.

7.3 Utilisation comme scie circulaire de table (figure 4)

Réglez la scie en mode table (voir 5.3).

Avertissement ! Pour le mode table, la tête de la machine (1) ne doit pas être inclinée vers la gauche, c'est-à-dire que l'angle d'onglet doit être de 0° sur la graduation (23).

7.3.1 Réalisation de coupes longitudinales (figures 4, 36)

La pièce à usiner est coupée en longueur. On appuie une arête de la pièce à usiner contre la butée parallèle (43), alors que le côté plan se trouve sur la table de sciage (37).

Le capot de protection de lame de scie (39) doit toujours être abaissé sur la pièce à usiner.

La position de travail de la coupe longitudinale ne doit jamais se trouver sur une ligne avec la ligne de coupe.

- Réglez la butée parallèle (43) en fonction de la largeur souhaitée et fixez-la. (voir 6.7)
- Allumez la scie en appuyant sur la touche verte « I » de l'interrupteur marche/arrêt (38).
- Posez les mains avec les doigts à plat sur la pièce à usiner et poussez la pièce à usiner le long de la butée parallèle (43) dans la lame de scie (6).
- Guidage latéral avec la main gauche ou droite (en fonction de la position de la butée parallèle).

le) uniquement jusqu'à l'arête avant du capot de protection.

- Poussez toujours la pièce à découper jusqu'à l'extrémité du coin à refendre (40).
- Éteignez la scie en appuyant sur la touche rouge « O ».
- Les chutes de coupes restent sur la table de sciage (37) jusqu'à ce que la lame de la scie (6) se trouve à nouveau en position de repos.
- Bloquez les pièces longues pour les empêcher de basculer à la fin de la coupe ! (par ex. supports de déroulage, etc.)

7.3.2 Coupe de pièces à usiner étroites (figure 37)

Les coupes longitudinales de pièces à usiner ayant une largeur inférieure à 150 mm doivent absolument être réalisées à l'aide d'un poussoir (46). Le poussoir est compris dans la livraison. Remplacez immédiatement tout poussoir usé ou détérioré.

7.3.3 Coupe de pièces à usiner très étroites (figure 38)

- Pour couper des pièces à usiner très étroites ayant une largeur de 50 mm ou moins, il faut absolument utiliser un bois poussoir.
- Le bois poussoir n'est pas compris dans la livraison ! (disponible dans le commerce spécialisé)
- Remplacez à temps tout bois poussoir usé.

7.4 Transport (figures 1 – 4)

- Fixez la table tournante (12) avec la vis de fixation (15).
- Réglez la tête de la machine (1) de manière droite (0° sur la graduation (23)) et fixez le réglage avec la poignée de blocage (22).
- Réglez la scie en mode table (voir 5.3).
- Transportez la machine en la soulevant par les poignées encastrées des supports de pièce à usiner (19).
- N'utilisez jamais les dispositifs de protection comme le capot de protection de lame de scie ou les butées pour la manipulation ou le transport.
- Veuillez tenir compte du poids de la machine et faites-vous aider par une deuxième personne si nécessaire.

8. Remplacement de le câble d'alimentation réseau

Danger !

Si le câble d'alimentation réseau de cet appareil est endommagé, il faut la faire remplacer par le producteur ou son service après-vente ou par une personne de qualification semblable afin d'éviter tout risque.

9. Nettoyage, maintenance et commande de pièces de rechange

Danger !

Retirez la fiche de contact avant tous travaux de nettoyage.

9.1 Nettoyage

- Maintenez les dispositifs de protection, les fentes à air et le carter de moteur aussi propres (sans poussière) que possible. Frottez l'appareil avec un chiffon propre ou soufflez dessus avec de l'air comprimé à basse pression.
- Nous recommandons de nettoyer l'appareil directement après chaque utilisation.
- Nettoyez l'appareil régulièrement à l'aide d'un chiffon humide et un peu de savon. N'utilisez aucun produit de nettoyage ni détergeant; ils pourraient endommager les pièces en matières plastiques de l'appareil. Veillez à ce qu'aucune eau n'entre à l'intérieur de l'appareil. La pénétration de l'eau dans un appareil électrique augmente le risque de décharge électrique.

9.2 Brosses à charbon

Si les brosses à charbon font trop d'étincelles, faites-les contrôler par des spécialistes en électricité.

Danger ! Seul un(e) spécialiste électricien(ne) est autorisé à remplacer les brosses à charbon.

9.3 Maintenance

- Aucune pièce à l'intérieur de l'appareil n'a besoin de maintenance.
- Toutes les pièces amovibles doivent être graissées à intervalles réguliers.

9.4 Commande de pièces de rechange et d'accessoires :

Veillez indiquer ce qui suit pour toute commande de pièces de rechange ;

- Type de l'appareil
- Référence de l'appareil
- Numéro d'identification de l'appareil
- Numéro de la pièce de rechange requise

Vous trouverez les prix et informations actuelles à l'adresse www.Einhell-Service.com



Astuce ! Pour un bon résultat, nous recommandons les accessoires haut de gamme de **kwb !** www.kwb.eu
welcome@kwb.eu

10. Mise au rebut et recyclage

L'appareil se trouve dans un emballage permettant d'éviter les dommages dus au transport. Cet emballage est une matière première et peut donc être réutilisé ultérieurement ou être réintroduit dans le circuit des matières premières. L'appareil et ses accessoires sont en matériaux divers, comme par ex. des métaux et matières plastiques. Les appareils défectueux ne doivent pas être jetés dans les poubelles domestiques. Pour une mise au rebut conforme à la réglementation, l'appareil doit être déposé dans un centre de collecte approprié. Si vous ne connaissez pas de centre de collecte, veuillez vous renseigner auprès de l'administration de votre commune.

11. Stockage

Entreposez l'appareil et ses accessoires dans un endroit sombre, sec et à l'abri du gel tout comme inaccessible aux enfants. La température de stockage optimale est comprise entre 5 et 30 °C. Conservez l'outil électrique dans l'emballage d'origine.



Uniquement pour les pays de l'Union Européenne

Ne jetez pas les outils électriques dans les ordures ménagères!

Selon la norme européenne 2012/19/CE relative aux appareils électriques et systèmes électroniques usés et selon son application dans le droit national, les outils électriques usés doivent être récoltés à part et apportés à un recyclage respectueux de l'environnement.

Possibilité de recyclage en alternative à la demande de renvoi :

Le propriétaire de l'appareil électrique est obligé, en guise d'alternative à un envoi en retour, à contribuer à un recyclage effectué dans les règles de l'art en cas de cessation de la propriété. L'ancien appareil peut être remis à un point de collecte dans ce but. Cet organisme devra l'éliminer dans le sens de la Loi sur le cycle des matières et les déchets. Ne sont pas concernés les accessoires et ressources fournies sans composants électroniques.

Veillez noter que lors de la mise au rebut, les accumulateurs et les moyens d'éclairage (par ex. ampoule) sont retirés de l'appareil.

Toute réimpression ou autre reproduction de la documentation et des papiers joints aux produits, même sous forme d'extraits, est uniquement permise une fois l'accord explicite de l'Einhell Germany AG obtenu.

Sous réserve de modifications techniques

- Le produit répond aux exigences de la norme EN 61000-3-11 et est soumis à des conditions de raccordement spéciales. Autrement dit, il est interdit de l'utiliser sur un point de raccordement au choix.
- L'appareil peut entraîner des variations de tension provisoires lorsque le réseau n'est pas favorable.
- Le produit est exclusivement prévu pour l'utilisation aux points de raccordement
 - a) qui ne dépassent pas une impédance de réseau maximale autorisée de « $Z_{max} = 0,117 \Omega$ » ou
 - b) qui ont une intensité admissible du courant permanent d'au moins 100 A par phase.
- En tant qu'utilisateur, vous devez vous assurer, si nécessaire en consultant votre entreprise d'électricité locale, que le point de raccordement avec lequel vous voulez exploiter le produit, répond à l'une des deux exigences a) ou b).

Informations service après-vente

Nous disposons dans tous les pays mentionnés dans le bon de garantie de partenaires de service après-vente compétents dont vous trouverez les coordonnées dans le bon de garantie. Ceux-ci se tiennent à votre disposition pour tout ce qui concerne le service après-vente comme les réparations, l'approvisionnement en pièces de rechange et d'usure ou l'achat de pièces de consommation.

Il faut tenir compte du fait que pour ce produit les pièces suivantes sont soumises à une usure liée à l'utilisation ou à une usure naturelle ou que les pièces suivantes sont nécessaires en tant que consommables.

Catégorie	Exemple
Pièces d'usure*	brosses à charbon
Matériel de consommation/ pièces de consommation*	lame, Poussoir
Pièces manquantes	

*Pas obligatoirement compris dans la livraison !

En cas de vices ou de défauts, nous vous prions d'enregistrer le cas du défaut sur internet à l'adresse www.Einhell-Service.com. Veuillez donner une description précise du défaut et répondre dans tous les cas aux questions suivantes :

- est-ce que l'appareil a fonctionné une fois ou était-il défectueux dès le départ ?
- avez-vous remarqué quelque chose avant la panne (symptôme avant la panne) ?
- quel est le défaut de fonctionnement de l'appareil à votre avis (symptôme principal) ?
Décrivez ce défaut de fonctionnement.

Bon de garantie

Chère cliente, cher client,
nos produits sont soumis à un contrôle de qualité très strict. Si toutefois, il arrivait que cet appareil ne fonctionne pas parfaitement, nous en sommes désolés et nous vous prions de vous adresser à notre service après-vente à l'adresse indiquée sur le bon de garantie. Nous nous tenons également volontiers à votre disposition par téléphone au numéro de service après-vente indiqué. La garantie est valable dans les conditions suivantes :

1. Ces conditions de garantie s'adressent uniquement à des consommateurs, c'est à dire à des personnes physiques qui ne souhaitent ni utiliser ce produit dans le cadre de leur activité industrielle ou artisanale, ni dans le cadre de toute autre activité indépendante. Les conditions de garantie réglementent les prestations de garantie supplémentaires que le fabricant mentionné ci-dessous promet aux acheteurs de ses appareils en supplément de la prestation de garantie légale. Vos droits légaux en matière de garantie restent inchangés. Notre prestation de garanti est gratuite pour vous.
2. La prestation de garantie s'étend exclusivement aux défauts résultant d'une erreur de fabrication ou de matériau d'un appareil neuf du fabricant mentionné ci-dessous et acheté par vos soins. La prestation de garantie se limite selon notre décision soit à la résolution de tels défauts sur l'appareil, soit à l'échange de l'appareil.

Veillez au fait que nos appareils, conformément au règlement, n'ont pas été conçus pour être utilisés dans un environnement professionnel, industriel ou artisanal. Il n'y a donc pas de contrat de garantie quand l'appareil a été utilisé professionnellement, artisanalement ou par des sociétés industrielles ou exposé à une sollicitation semblable pendant la durée de la garantie.

3. Sont exclus de notre garantie :
 - les dommages liés au non-respect des instructions de montage ou en raison d'une installation incorrecte, au non-respect du mode d'emploi (en raison par ex. du branchement de l'appareil sur la tension de réseau ou le type de courant incorrect), au non-respect des dispositions de maintenance et de sécurité ou résultant d'une exposition de l'appareil à des conditions environnementales anormales ou d'un manque d'entretien et de maintenance.
 - les dommages résultant d'une utilisation abusive ou non conforme (comme par ex. une surcharge de l'appareil ou une utilisation d'outils ou d'accessoires non autorisés), de la pénétration d'objets étrangers dans l'appareil (comme par ex. du sable, des pierres ou de la poussière), de l'utilisation de la force ou de la violence (comme par ex. les dommages liés aux chutes).
 - les dommages sur l'appareil ou des parties de l'appareil résultant de l'usure normale liée à l'utilisation de l'appareil ou de toute autre usure naturelle.
4. La durée de garantie est de 24 mois et débute à la date d'achat de l'appareil. Les droits à la garantie doivent être revendiqués avant l'expiration de la durée de garantie dans un délai de deux semaines après avoir constaté le défaut. La revendication de droits à la garantie après expiration de la durée de garantie est exclue. La réparation ou l'échange de l'appareil n'entraîne ni une extension de la durée de garantie ni le début d'une nouvelle durée de garantie pour cet appareil ou toute autre pièce de rechange installée sur l'appareil. Cela est valable également dans le cas d'une intervention du service après-vente à domicile.
5. Pour faire valoir vos droits à la garantie, veuillez enregistrer l'appareil défectueux à l'adresse suivante : www.Einhell-Service.com. Veuillez garder à disposition la preuve d'achat ou tout autre justificatif de l'achat de votre nouvel appareil. Les appareils envoyés sans les justificatifs correspondants ou sans plaque signalétique sont exclus de la prestation de garantie en raison de l'impossibilité de les enregistrer. Si le défaut de l'appareil est inclut dans la garantie, vous recevrez sans délai un appareil réparé ou un nouvel appareil.

Bien entendu, nous réparons volontiers les défauts de votre appareil qui ne sont pas ou plus compris dans l'étendue de la garantie contre le remboursement des frais de réparation. Pour cela, veuillez envoyer l'appareil à notre adresse de service après-vente.

Pour les pièces d'usure, de consommation et manquantes, nous renvoyons aux restrictions de cette garantie conformément aux informations du service après-vente de ce mode d'emploi.

Pericolo!

Nell'usare gli apparecchi si devono rispettare diverse avvertenze di sicurezza per evitare lesioni e danni. Quindi leggete attentamente queste istruzioni per l'uso/le avvertenze di sicurezza. Conservate bene le informazioni per averle a disposizione in qualsiasi momento. Se date l'apparecchio ad altre persone, consegnate queste istruzioni per l'uso/le avvertenze di sicurezza insieme all'apparecchio. Non ci assumiamo alcuna responsabilità per incidenti o danni causati dal mancato rispetto di queste istruzioni e delle avvertenze di sicurezza.

Spiegazione dei simboli utilizzati (vedi Fig. 39)

1. **Pericolo!** - Per ridurre il rischio di lesioni leggete le istruzioni per l'uso.
2. **Attenzione! Portate cuffie antirumore.** L'effetto del rumore può causare la perdita dell'udito.
3. **Attenzione! Mettete una maschera antipolvere.** Facendo lavori su legno o altri materiali si può creare della polvere nociva alla salute. Non lavorate materiale contenente amianto!
4. **Attenzione! Indossate gli occhiali protettivi.** Scintille create durante il lavoro o schegge, trucioli e polveri scaraventate fuori dall'apparecchio possono causare la perdita della vista.
5. **Attenzione! Pericolo di lesioni!** Non mettetle le mani sulla lama in movimento.
6. **Interruttore ON/OFF laser**

1. Avvertenze sulla sicurezza

Le relative avvertenze di sicurezza si trovano nell'opuscolo allegato.

Avvertimento!

Leggete tutte le avvertenze di sicurezza, le istruzioni, le illustrazioni e le caratteristiche tecniche che accompagnano il presente elettrotensile. Il mancato rispetto delle seguenti istruzioni può causare scosse elettriche, incendi e/o gravi lesioni.

Conservate tutte le avvertenze di sicurezza e le istruzioni per eventuali necessità future.

Avvertenze speciali per il laser

⚠ Attenzione! Raggi laser
Non rivolgete lo sguardo verso il raggio laser
Classe del laser 2



- Non rivolgete mai lo sguardo direttamente verso l'apertura di emissione del raggio laser.
- Non dirigete mai il raggio laser né verso superfici riflettenti né verso persone o animali. Anche un raggio laser con potenza minima può causare lesioni agli occhi.
- **Attenzione** - lavorando con procedure diverse da quelle qui indicate ne può risultare una pericolosa esposizione ai raggi.
- Non aprite mai il modulo laser.
- Non è consentito apportare modifiche al laser per aumentarne la potenza.
- Il produttore non si assume alcuna responsabilità per danni causati dal mancato rispetto delle avvertenze di sicurezza.

2. Descrizione dell'apparecchio ed elementi forniti

2.1 Descrizione dell'apparecchio (Fig. 1-31)

1. Testa dell'apparecchio
2. Tasto di sbloccaggio per la testa dell'apparecchio
3. Impugnatura
4. Interruttore ON/OFF per esercizio come troncatrice
5. Foro di fissaggio
6. Lama
7. Vite della lama
8. Flangia esterna
9. Coprilama per esercizio come troncatrice
10. Guida di battuta
11. Vite a testa esagonale per guida di battuta
12. Piano girevole
13. Insert del piano di lavoro per esercizio come troncatrice
14. Tasto di sbloccaggio per piano girevole
15. Vite di fissaggio per piano girevole
16. Scala graduata (piano girevole)

17. Indicatore (piano girevole)
18. Piano di lavoro fisso
19. Appoggi del pezzo da lavorare
20. Vite a esagono cavo per appoggio del pezzo da lavorare
21. Dispositivo di serraggio
22. Manopola di arresto per angolo di inclinazione
23. Scala graduata (taglio obliquo)
24. Indicatore (taglio obliquo)
25. Vite di regolazione per la guida angolare a 90°
26. Vite di regolazione per la guida angolare a 45°
27. Controdado per guida angolare
28. Attacco di aspirazione per esercizio come troncatrice
29. Adattatore di aspirazione
30. Laser
31. Interruttore ON/OFF per laser
32. Unità motore
33. Perno di sicurezza per testa dell'apparecchio
34. Vite di arresto
35. Perno di arresto per unità motore
36. Vite di arresto
37. Piano di lavoro per esercizio come sega da banco
38. Interruttore ON/OFF per esercizio come sega da banco
39. Coprilama per esercizio come sega da banco
40. Cuneo
41. Vita a testa esagonale per cuneo
42. Insert del piano di lavoro per esercizio come sega da banco
43. Guida parallela
44. Leva di serraggio
45. Scala per guida parallela
46. Spintore
47. Attacco di aspirazione per esercizio come sega da banco
48. Protezione dal ribaltamento
49. Chiave a brugola da 5/6 mm
50. Chiave a foro frontale

2.2 Elementi forniti

Verificate che l'articolo sia completo sulla base degli elementi forniti descritti. In caso di parti mancanti, rivolgetevi al nostro Centro Servizio Assistenza o al punto vendita in cui avete acquistato l'apparecchio presentando un documento di acquisto valido entro e non oltre i 5 giorni lavorativi dall'acquisto dell'articolo. Al riguardo fate **attenzione** alla Tabella Garanzia nelle informazioni sul Servizio Assistenza alla fine delle istruzioni.

- Aprite l'imballaggio e togliete con cautela

l'apparecchio dalla confezione.

- Togliete il materiale d'imballaggio e anche i fermi di trasporto / imballo (se presenti).
- Controllate che siano presenti tutti gli elementi forniti.
- Verificate che l'apparecchio e gli accessori non presentino danni dovuti al trasporto.
- Se possibile, conservate l'imballaggio fino alla scadenza della garanzia.

Pericolo!

L'apparecchio e il materiale d'imballaggio non sono giocattoli! I bambini non devono giocare con sacchetti di plastica, film e piccoli pezzi! Sussiste pericolo di ingerimento e soffocamento!

- Troncatrice con piano di appoggio
- Lama
- Vite di fissaggio per piano girevole
- Superfici di appoggio (2 pz.)
- Dispositivo di serraggio
- Adattatore di aspirazione
- Cuneo insieme a coprilama
- Guida parallela
- Spintore
- Chiave a brugola da 5/6 mm
- Chiave a foro frontale
- Istruzioni per l'uso originali
- Avvertenze di sicurezza

3. Utilizzo proprio

La troncatrice con piano di appoggio serve a tagliare legno e materiali simili in conformità alle dimensioni dell'apparecchio (esercizio come troncatrice).

Con la sega si possono inoltre eseguire tagli longitudinali in qualsiasi tipo di legno in corrispondente alle dimensioni dell'apparecchio (esercizio come sega da banco).

Non si deve tagliare legname di forma cilindrica di nessun tipo. La troncatrice non è adatta per tagliare legna da ardere.

L'apparecchio deve venire usato solamente per lo scopo a cui è destinato. Ogni altro tipo di uso che esuli da quello previsto non è un uso conforme.

L'utilizzatore/l'operatore, e non il costruttore, è responsabile dei danni e delle lesioni di ogni tipo che ne risultino.

Tenete presente che i nostri apparecchi non sono stati costruiti per l'impiego professionale, artigianale o industriale. Non ci assumiamo alcuna garanzia quando l'apparecchio viene usato in imprese commerciali, artigianali o industriali, o in attività equivalenti.

Devono essere usate soltanto lame adatte all'apparecchio. È vietato l'utilizzo di dischi troncatrici di ogni tipo.

Anche il rispetto delle avvertenze di sicurezza nonché delle istruzioni di montaggio e delle avvertenze per l'uso contenute nelle presenti istruzioni rientra nell'uso corretto.

Le persone che usano l'apparecchio e che si occupano della manutenzione devono conoscere l'apparecchio e gli eventuali pericoli. Inoltre si devono rispettare scrupolosamente le norme antinfortunistiche vigenti. Devono essere rispettate anche ulteriori regole generali di medicina del lavoro e di sicurezza.

Le modifiche all'apparecchio escludono completamente ogni responsabilità del costruttore e ogni danno che ne derivi. Anche nel caso di uso proprio, non si possono escludere completamente determinati fattori di rischio residuo.

In considerazione del funzionamento e della struttura dell'apparecchio si potrebbero presentare i seguenti punti:

- Contatto con la lama nella zona non coperta.
- Impigliamento nella lama in movimento (lesioni da taglio).
- Contraccolpo di pezzi da lavorare e loro frammenti.
- Rotture della lama.
- Pezzi della lama difettosi in metallo duro scagliati all'intorno.
- Danni all'udito se non si indossano i protettori auricolari necessari.
- Emissioni nocive di polveri di legno in caso di impiego in locali chiusi.

4. Caratteristiche tecniche

Motore a corrente alternata: ... 220-240 V ~ 50 Hz
Potenza: 2000 watt
Modalità operativa: S1
Numero di giri al minimo n_0 : 5000 min⁻¹
Lama in metallo duro: \varnothing 254 x \varnothing 30 x 2,8 mm
Numero dei denti: 36
Attacco di aspirazione: \varnothing 36 mm
Peso: 17,3 kg
Classe del laser: 2
Lunghezza d'onda del laser: 650 nm
Potenza del laser: \leq 1 mW
Grado di protezione: II/□

Come sega da banco

Piano di lavoro 481 x 289 mm
Profondità di taglio max. 50 mm
Sezione massima del pezzo da lavorare
..... 170 x 50 mm
Dimensioni minime del pezzo da lavorare
..... 30 x 10 x 100 mm
Spessore del cuneo 2,3 mm

Come troncatrice

Range di inclinazione -45° / 0° / +45°
Taglio obliquo da 0° a 45° verso sinistra
Larghezza di taglio a 90° 130 x 74 mm
Larghezza di taglio a 45° 65 x 74 mm
Larghezza di taglio a 2 x 45° verso sinistra
(taglio obliquo doppio) 35 x 50 mm
Larghezza di taglio a 2 x 45° verso destra
(taglio obliquo doppio) 85 x 50 mm
Dimensioni minime del pezzo da lavorare
..... 50 x 10 x 180 mm

Pericolo!

Rumore

I valori del rumore sono stati rilevati secondo la norma EN 61029.

Livello di pressione acustica L_{pA} 103 dB(A)
Incertezza K_{pA} 3 dB(A)
Livello di potenza acustica L_{WA} 116 dB(A)
Incertezza K_{WA} 3 dB(A)

Portate cuffie antirumore.

L'effetto del rumore può causare la perdita dell'udito.

I valori di emissione dei rumori indicati sono stati misurati secondo un metodo di prova normalizzato e possono essere usati per il confronto tra elettrotensili di marchi diversi.

I valori di emissione dei rumori indicati possono essere usati anche per una valutazione preliminare delle sollecitazioni.

Avvertimento:

Le emissioni di rumori durante l'utilizzo effettivo dell'elettrotensile possono variare dai valori indicati a seconda del modo in cui l'elettrotensile viene utilizzato, in particolare a seconda del tipo di pezzo lavorato.

Limitate al minimo lo sviluppo di rumore e le vibrazioni!

- Utilizzate soltanto apparecchi in perfetto stato.
- Eseguite regolarmente la manutenzione e la pulizia dell'apparecchio.
- Adattate il vostro modo di lavorare all'apparecchio.
- Non sovraccaricate l'apparecchio.
- Fate eventualmente controllare l'apparecchio.
- Spegnete l'apparecchio se non lo utilizzate.

Attenzione!

Rischi residui

Anche se questo elettrotensile viene utilizzato secondo le norme, continuano a sussistere rischi residui. In relazione alla struttura e al funzionamento di questo elettrotensile potrebbero presentarsi i seguenti pericoli:

1. Danni all'apparato respiratorio nel caso in cui non venga indossata una maschera antipolvere adeguata.
2. Danni all'udito nel caso in cui non vengano indossate cuffie antirumore adeguate.
3. Danni alla salute derivanti da vibrazioni mano-braccio se l'apparecchio viene utilizzato a lungo, non viene tenuto in modo corretto o se la manutenzione non è appropriata.

5. Prima della messa in esercizio

Prima di inserire la spina nella presa di corrente, assicuratevi che i dati sulla targhetta di identificazione corrispondano a quelli di rete.

Avvertimento!

Staccate sempre la spina dalla presa di corrente prima di ogni regolazione

dell'apparecchio.

- Prima della messa in esercizio devono essere regolarmente montati tutti i dispositivi di sicurezza e le coperture.
- La lama deve potersi muovere liberamente.
- In caso di legno già lavorato, controllate che non presenti corpi estranei come per es. chiodi o viti, ecc.
- Prima di azionare l'interruttore ON/OFF accertatevi che la lama sia montata correttamente e che le parti mobili possano muoversi liberamente.

5.1 Avvertenze importanti prima del montaggio dell'apparecchio (Fig. 3/4)

Questa sega può venire utilizzata in due diverse posizioni di lavoro. A seconda dell'applicazione è possibile:

- eseguire tagli nella modalità operativa di troncatrice (di seguito detto esercizio come troncatrice, cfr. Fig. 3),
- eseguire tagli nella modalità operativa di sega da banco (di seguito detto esercizio come sega da banco, cfr. Fig. 4).

Quando viene fornita la sega è predisposta come sega da banco. Per il montaggio la sega deve essere trasformata da esercizio come sega da banco in esercizio come troncatrice.

Attenzione! Fate attenzione in particolare alla sequenza delle singole operazioni nel modificare il modo di esercizio. La sega dispone di meccanismi di blocco in modo che possa essere garantita la sicurezza del lavoro con l'apparecchio. Procedete sempre con attenzione e seguite le operazioni seguenti per non danneggiare i componenti interni.

5.2 Passaggio da esercizio come sega da banco a esercizio come troncatrice (Fig. 5 – 7)

Avvertenza! Alla prima messa in esercizio si deve prima togliere il blocchetto di polistirolo – come mostrato nella Fig. 5 – in modo da poter ruotare l'unità motore (32).

Ruotare verso l'esterno l'unità motore (Fig. 6)

1. Con una mano esercitate sul piano di lavoro (37) una leggera pressione verso il basso.
2. Allo stesso tempo sfilate con l'altra mano il perno di arresto (35) e tenetelo nella posizione più esterna.
3. Ora riducete la pressione sul piano di lavoro (37). Con la tensione della molla il piano di la-

- voro (37) si muove verso l'alto e l'unità motore (32) ruota verso il basso.
4. Lasciate andare il perno di arresto (35) e spostate verso l'alto il piano di lavoro (37) esercitando una leggera contropressione.
 5. Accertatevi che il perno di arresto (35) scatti nella posizione inferiore.

Alzare la testa dell'apparecchio e il piano di lavoro (Fig. 7)

Avvertenza! Dovete prima ruotare l'unità motore (32) verso l'esterno per poter muovere verso l'alto la testa dell'apparecchio (1) / il piano di lavoro (37).

1. Con una mano esercitate sul piano di lavoro (37) una leggera pressione verso il basso.
2. Contemporaneamente con l'altra mano sfilate il perno di sicurezza (33).
3. Ora riducete la pressione sul piano di lavoro (37). Tramite la molla di richiamo il piano di lavoro (37) si muove verso l'alto.
4. **Avvertenza!** Il perno di sicurezza (33) rimane nella posizione esterna.
5. **Attenzione!** Grazie alla molla di richiamo l'apparecchio ritorna automaticamente in posizione superiore, non mollate perciò il piano di lavoro (37), ma conducetelo lentamente verso l'alto con una leggera contropressione.

5.3 Passaggio da esercizio come troncatrice a esercizio come sega da banco (Fig. 8/9)

Attenzione! È possibile passare all'esercizio come sega da banco solo quando l'angolo di inclinazione sulla scala (23) è 0°.

Avvertenza! Per prima cosa dovete abbassare la testa dell'apparecchio (1) / il piano di lavoro (37) prima di poter ruotare verso l'interno l'unità motore (32).

Abbassare la testa dell'apparecchio e il piano di lavoro (Fig. 8)

1. Con una mano premete il tasto di sbloccaggio (2) per sbloccare la testa dell'apparecchio (1).
2. Con l'altra mano esercitate una leggera contropressione sul piano di lavoro (37) e abbassate la testa dell'apparecchio (1).
3. Spingete il piano di lavoro (37) fino alla battuta.
4. Fissate questa posizione inserendo il perno di fissaggio (33).
5. **Avvertenza!** Se non è possibile inserire il perno di sicurezza (33) o se è possibile solo usando molta forza, allora va adeguata la regolazione dell'asta di profondità (si vedi il

capitolo 6.6).

Ruotare verso l'interno l'unità motore (Fig. 9)

1. Con una mano sfilate il perno di arresto (35). Tenete il perno di arresto (35) nella posizione più esterna.
2. Premete il piano di lavoro (37) verso il basso in modo che l'unità motore (32) ruoti verso l'interno.
3. Lasciate andare il perno di arresto (35) e accertatevi che il perno di arresto (35) scatti nella posizione superiore.
4. **Avvertenza!** Se non è possibile inserire il perno di arresto (35) o se è possibile solo usando molta forza, allora va adeguata la regolazione dell'asta di profondità (si vedi il capitolo 6.6).

5.4 Montare la sega (Fig. 1-3, 10 - 13)

- Utilizzate la sega solamente su una superficie piana e solida. Fissate la sega con i 4 fori di fissaggio (5), ad esempio su un banco di lavoro (il materiale di fissaggio adatto è reperibile presso i rivenditori specializzati).
- Il dispositivo di serraggio (21) può essere montato sia a sinistra che a destra del piano di lavoro fisso (18).
- Montate le viti di fissaggio (15) al piano girevole (12).
- Montate le superfici di appoggio (19) sinistra e destra sul piano di lavoro fisso (18). A tale scopo utilizzate le viti a testa esagonale (20) e anche la chiave a brugola (49).
- Estraiete fino alla battuta la protezione dal ribaltamento (48) sul lato posteriore dell'apparecchio.
- Se non vengono impiegati, lo spintore (46) e la chiave a brugola (49) possono essere fissati alla sega come indicato nella Fig. 13.

5.5 Montaggio / cambio della lama (Fig. 14 - 16)

- **Pericolo!** Prima di sostituire la lama (6): Staccate la spina dalla presa di corrente!
- Nel sostituire la lama, indossate i guanti per evitare lesioni!
- Impostate la sega sulla modalità troncatrice (si Vedi 5.2.).
- Svitare la vite della lama (7) mettendo la chiave a foro frontale (50) sulla flangia esterna (8) e la chiave a brugola (49) sulla vite della lama (7).
- **Avvertenza!** Ruotate la vite della lama (7) nel senso di rotazione della lama (vedi freccia sulla copertura laterale).

- Togliete la vite della lama (7) e la flangia esterna (8).
- Prima del montaggio della nuova lama pulite accuratamente le relative flange.
- La lama (6) per essere sostituita deve essere fatta uscire da sotto attraverso la fessura per l'esercizio come troncatrice (9). A tale scopo premete il tasto di sbloccaggio (2) e sollevate il coprilama (9).
- Sfilate ora la vecchia lama (6) e conducete la nuova lama attraverso il coprilama (9) sulla flangia interna della lama.
- **Avvertimento!** Controllate il senso di rotazione, le superfici oblique di taglio dei denti devono corrispondere al senso di scorrimento, cioè essere rivolte in avanti (vedi freccia sulla copertura laterale).
- Rimontate la flangia esterna (8) e la vite della lama (7).
- Serrate bene la vite della lama (7) per mezzo della chiave a foro frontale (50) e della chiave a brugola (49).

Prima di continuare a lavorare con la sega si deve verificare che i dispositivi di protezione funzionino. (Fig. 3/4)

- **Avvertimento!** Dopo ogni sostituzione della lama controllate che il coprilama per l'esercizio come troncatrice (9) si apra e richiuda secondo i requisiti. Controllate inoltre se la lama (6) scorre liberamente all'interno del coprilama (9).
- **Avvertimento!** Dopo la sostituzione della lama controllate sempre che questa (6), sia in posizione verticale che inclinata a 45°, si muova liberamente nell'insert per l'esercizio come troncatrice (13).
- **Avvertimento!** Un insert usurato o danneggiato deve essere sostituito immediatamente.
- Impostate la sega sull'esercizio come sega da banco (vedi 5.3.).
- **Avvertimento!** Dopo la sostituzione della lama verificate sempre che il cuneo (40) si trovi al centro, dietro la lama (6). Verificate inoltre se è regolata la distanza fra la lama (6) e il cuneo (40) come descritto al punto 5.6.
- **Avvertimento!** Dopo la sostituzione della lama controllate sempre se la lama (6) scorre liberamente all'interno del coprilama per l'esercizio come sega da banco (39).
- **Avvertimento!** Dopo la sostituzione della lama controllate sempre se la lama (6) scorre liberamente nell'insert per l'esercizio come sega da banco (42).

5.6 Montare/smontare il cuneo insieme al coprilama (Fig. 17/18)

- Impostate la sega sull'esercizio come sega da banco (vedi 5.3.).
- Allentate i due viti a esagono cavo (41) di ca. 2 giri con la chiave a brugola (49).
- Inserite il cuneo (40) insieme al coprilama (39) nella fessura dell'insert (42) completamente verso il basso.
- Accertatevi che le cavità nel cuneo (40) corrispondano esattamente alle due viti a esagono cavo (41).
- Fissate il cuneo (40) serrando le due viti a esagono cavo (41) per mezzo della chiave a brugola (49).
- Accertatevi che il cuneo (40) sia montato dritto e sia ben saldo.
- Il cuneo (40) deve trovarsi al centro di una linea immaginaria sul prolungamento della lama (6) in modo da impedire che il materiale da tagliare si incastri.
- La distanza fra la lama (6) e il cuneo (40) deve essere compresa tra 3 e 8 mm. (cfr. Fig. 18)
- Lo smontaggio avviene nell'ordine inverso.

5.7 Attacco per l'aspirazione (Fig. 19/20)

Una possibilità di collegamento per l'aspirazione della segatura è data sia sull'attacco di aspirazione per esercizio come troncatrice (28) che sull'attacco di aspirazione per esercizio come sega da banco (47) (per diametro si veda 4. Caratteristiche tecniche).

In esercizio come troncatrice (Fig. 19):

- Fissate l'adattatore di aspirazione (29) all'attacco di aspirazione (28) sul lato posteriore dell'apparecchio.
- Ora collegate ad esempio un aspiratutto all'adattatore di aspirazione (29).

In esercizio come sega da banco (Fig. 20):

- Fissate l'adattatore di aspirazione (29) all'attacco di aspirazione (47) di lato alla testa dell'apparecchio (1).
- Ora collegate ad esempio un aspiratutto all'adattatore di aspirazione (29).

6. Uso e regolazione di precisione

Impostate la sega su esercizio come troncatrice (vedi 5.2.).

6.1 Regolare la troncatrice (Fig. 1 – 3, 21)

- Per regolare il piano girevole (12) allentare la vite di fissaggio (15) di ca. 2 giri. Solo dopo è possibile regolare il piano girevole tenendo premuto il tasto di sbloccaggio (14).
- Ruotate il piano girevole (12) e l'indicatore (17) sull'angolo desiderato della scala graduata (16). (cfr. Fig. 21)
- La troncatrice dispone di posizioni di arresto a -45°, -31,6°, -22,5°, -15°, 0°, 15°, 22,5°, 31,6° e 45°, che si inseriscono sul piano girevole (12) con uno scatto udibile. Non appena il piano girevole è scattato in posizione, deve poi essere bloccato serrando la vite di fissaggio (15).
- Se fossero necessarie altre inclinazioni, fissate il piano girevole (12) solo con la vite di fissaggio (15).
- La testa dell'apparecchio (1) può essere abbassata premendo il tasto di sbloccaggio (2).
- La testa dell'apparecchio (1) può venire inclinata verso sinistra per max. 45° allentando la manopola di arresto (22).
- Dopo aver raggiunto l'angolo desiderato dell'indicatore (24) sulla scala graduata (23), fissate di nuovo la testa dell'apparecchio (1) con la manopola di arresto (22). (cfr. Fig. 21)

6.2 Regolazione di precisione della barra di battuta (Fig. 22/23)

- Abbassate la testa dell'apparecchio (1) e fissatela con il perno di sicurezza (33).
- Fissate il piano girevole (12) nella posizione a 0°.
- Posizionate la squadra a cappello da 90° (a) tra la lama (6) e la barra di battuta (10).
- Allentate le quattro viti a esagono cavo (11) con la chiave a brugola (49), regolate la barra di battuta (10) a 90° rispetto alla lama (6) e serrate di nuovo le viti a esagono cavo (11).
- Controllate infine la posizione dell'indicatore (17). Se necessario, allentate l'indicatore (17) con un cacciavite a stella, mettete la scala graduata per l'inclinazione (16) su 0° e serrate di nuovo l'indicatore.
- La squadra a cappello (a) e il cacciavite a stella non sono compresi tra gli elementi forniti.

6.3 Regolazione di precisione della guida angolare per troncatrice a 90° (Fig. 24/25)

- Abbassate la testa dell'apparecchio (1) e fissatela con il perno di sicurezza (33).
- Fissate il piano girevole (12) nella posizione a 0°.
- Allentate la manopola di arresto (22) e con l'impugnatura (3) inclinate la testa dell'apparecchio (1) su 0° verso destra.
- Posizionate la squadra a cappello da 90° (a) tra la lama (6) e il piano girevole (12).
- Allentate il controdado (27) e ruotate la vite di regolazione (25) finché l'angolo tra la lama (6) e il piano girevole (12) sia di 90°.
- Per fissare questa regolazione, serrate di nuovo il controdado (27).
- Controllate infine la posizione dell'indicatore (24). Se necessario, allentate l'indicatore (24) con un cacciavite a stella, mettete la scala graduata per l'inclinazione (23) su 0° e serrate di nuovo l'indicatore (24).
- La squadra a cappello (a) e il cacciavite a stella non sono compresi tra gli elementi forniti.

6.4 Regolazione di precisione della guida angolare per taglio obliquo a 45° (Fig. 24/26)

- Abbassate la testa dell'apparecchio (1) e fissatela con il perno di sicurezza (33).
- Fissate il piano girevole (12) nella posizione a 0°.
- Allentate la manopola di arresto (22) e con l'impugnatura (3) inclinate la testa dell'apparecchio (1) su 45° verso sinistra.
- Mettete la squadra a cappello da 45° (b) tra la lama (6) e il piano girevole (12).
- Allentate il controdado (27) e ruotate la vite di regolazione (26) finché l'angolo tra la lama (6) e il piano girevole (12) sia esattamente di 45°.
- Per fissare questa regolazione serrate di nuovo il controdado (27).
- La squadra a cappello (b) non è compresa tra gli elementi forniti.

6.5 Laser per esercizio come troncatrice (Fig. 27)

Accensione: portate l'interruttore ON/OFF del laser (31) in posizione „*“ per accendere il laser (30). Sul pezzo da lavorare viene proiettata una linea laser che indica la linea di taglio esatta.

Spegnimento: portate l'interruttore ON/OFF del laser (31) in posizione „OFF“.

Avvertenza! La funzione laser è prevista solo per l'esercizio come troncatrice. Spegnete il laser (30) prima di passare all'esercizio come sega da banco.

Impostate la sega sull'esercizio come sega da banco (vedi 5.3).

6.6 Regolazione di precisione del bloccaggio del piano di lavoro (Fig. 28/29)

Durante l'esercizio come sega da banco il piano di lavoro (37) deve essere per quanto possibile fissato per poter garantire di lavorare in modo sicuro. In caso di necessità potete adeguare il gioco per il piano di lavoro (37) con una delle due aste di profondità:

- Limitate il gioco dovuto dal perno di sicurezza (33) con la vite di arresto (34).
- Limitate il gioco dovuto dal perno di arresto (35) con la vite di arresto (36).
- **Attenzione!** Regolate le viti di arresto (34, 36) solo fino a quando il perno di sicurezza (33) ovvero il perno di arresto (35) scatta in posizione senza ulteriore impiego di forza.
- Verificate regolarmente il bloccaggio del piano di lavoro (37).

6.7 Guida parallela (Fig. 30)

Per eseguire tagli longitudinali di pezzi di legno si deve usare la guida parallela (43). **Avvertimento!** Nel montare o regolare la guida parallela (43) assicuratevi sempre che tale guida parallela sia allineata parallelamente alla lama (6).

- La guida parallela (43) può essere montata su entrambi i lati del piano di lavoro (37).
- Montate la guida parallela (43) applicandola di lato al piano di lavoro (37).
- Regolate guida parallela (43) con l'aiuto delle due scale (45) sul piano di lavoro (37) alla misura desiderata.
- Premendo la leva di serraggio (44) si può bloccare la guida parallela (43) nella posizione voluta.

7. Esercizio

Avvertimento!

- Dopo ogni nuova regolazione si consiglia un taglio di prova per verificare le misure impostate.
- Dopo l'inserimento della sega, attendete che la lama raggiunga il massimo numero di giri prima di eseguire il taglio.
- **Attenzione** quando si incide!
- Utilizzate l'apparecchio solo con aspirazione.
- Controllate e pulite regolarmente i canali di aspirazione.
- Non provate mai a combinare l'esercizio come troncatrice con l'esercizio come sega da banco.

7.1 Interruttore ON/OFF (Fig. 31)

Per l'esercizio come troncatrice:

- La sega si avvia premendo l'interruttore ON/OFF (4).
- L'interruttore ON/OFF (4) deve essere tenuto premuto durante l'esercizio come troncatrice.
- Per spegnere la sega lasciate andare l'interruttore ON/OFF (4).

Per l'esercizio come sega da banco:

- Premendo il pulsante verde „I“ dell'interruttore ON/OFF (38) si accende la sega.
- Per spegnere poi la sega premete il tasto rosso „O“.

7.2 Uso come sega per troncatrice e tagli obliqui (Fig. 1)

Impostate la sega su esercizio come troncatrice (vedi 5.2.).

7.2.1 Troncatura a 90° e piano girevole a 0° (Fig. 1-3, 32)

- Appoggiate il pezzo di legno da tagliare alla barra di battuta (10) e sul piano girevole (12).
- Fissate il materiale con il dispositivo di serraggio (21) sul piano di lavoro fisso (18) per evitarne lo spostamento durante l'operazione di taglio.
- Accendete la sega premendo e tenendo premuto l'interruttore ON/OFF (4).
- Dopo aver acceso la troncatrice, aspettate che la lama (6) abbia raggiunto il massimo numero di giri.
- Premete il tasto di sbloccaggio (2) e con l'impugnatura (3) muovete la testa dell'apparecchio (1) con leggera pressione ed in modo uniforme verso il basso attraverso

- il pezzo da tagliare.
- Al termine dell'operazione di taglio riportate la testa dell'apparecchio (1) nella posizione superiore di riposo e mollate l'interruttore ON/OFF (4).
- Avvertimento!** Grazie alla molla di richiamo l'apparecchio ritorna automaticamente nella posizione superiore, perciò non mollate l'impugnatura (3) una volta eseguito il taglio, ma muovete lentamente verso l'alto e con una leggera contropressione la testa dell'apparecchio (1).

7.2.2 Troncatura a 90° e piano girevole tra 0° e 45° (Fig. 1-3, 33)

Con la sega si possono eseguire tagli obliqui verso sinistra e verso destra tra 0° e 45° rispetto alla barra di battuta.

- Portate la testa dell'apparecchio (1) nella posizione superiore.
- Svitare il piano girevole (12) allentando la vite di fissaggio (15).
- Tenendo premuto il tasto di sbloccaggio (14) ruotate il piano girevole (12) e l'indicatore (17) sull'angolo desiderato della scala graduata (16).
- Per fissare il piano girevole (12) serrate di nuovo la vite di serraggio (15).
- Eseguite le operazioni di taglio come descritto al punto 7.2.1.

7.2.3 Taglio obliquo tra 0°- 45° e piano girevole a 0° (Fig. 1-3, 34)

Con la sega si possono eseguire tagli obliqui verso sinistra tra 0° e 45° rispetto alla superficie di lavoro.

- Portate la testa dell'apparecchio (1) nella posizione superiore.
- Fissate il piano girevole (12) nella posizione a 0°.
- Allentate la manopola di arresto (22) e con l'impugnatura (3) inclinate verso sinistra la testa dell'apparecchio (1) fino a quando l'indicatore (24) si trovi sull'angolo desiderato della scala graduata (23).
- Serrate di nuovo saldamente la manopola di arresto (22) ed eseguite il taglio come descritto al punto 7.2.1.

7.2.4 Taglio obliquo tra 0° e 45° e piano girevole tra 0° e 45° (Fig. 1-3, 35)

Con la sega si possono eseguire tagli obliqui verso sinistra tra 0° e 45° rispetto alla superficie di lavoro e contemporaneamente tagli obliqui tra 0° e 45° rispetto alla barra di battuta (taglio obliquo

doppio).

- Portate la testa dell'apparecchio (1) nella posizione superiore.
- Svitare il piano girevole (12) allentando la vite di fissaggio (15).
- Tenendo premuto il tasto di sbloccaggio (14) ruotate il piano girevole (12) sull'angolo desiderato.
- Per fissare il piano girevole (12) serrate di nuovo la vite di serraggio (15).
- Allentate manopola di arresto (22) e con l'impugnatura (3) inclinate la testa dell'apparecchio (1) sull'inclinazione desiderata verso sinistra.
- Serrate di nuovo saldamente la manopola di arresto (22) ed eseguite il taglio come descritto al punto 7.2.1.

7.3 Uso come sega circolare da banco (Fig. 4)

Impostate la sega sull'esercizio come sega da banco (vedi 5.3.).

Avvertimento! Per l'esercizio come sega da banco la testa dell'apparecchio (1) non deve essere inclinata verso sinistra, l'angolo di inclinazione sulla scala graduata (23) deve essere di 0°.

7.3.1 Esecuzione di tagli longitudinali (Fig. 4, 36)

In questo caso si tratta di segare un pezzo longitudinalmente.

Uno spigolo del pezzo da segare viene premuto contro la guida parallela (43), mentre il lato piatto è appoggiato sul piano di lavoro (37).

Il coprilama (39) deve essere sempre abbassato sul pezzo da tagliare.

La posizione di lavoro in caso di taglio longitudinale non deve essere mai sulla stessa linea del taglio.

- Regolate e serrate la guida parallela (43) secondo la larghezza desiderata. (Si veda 6.7).
- Accendete la sega premendo il pulsante verde „I“ dell'interruttore ON/OFF (38).
- Appoggiate le mani con le dita chiuse piane sul pezzo da lavorare e spingetelo lungo la guida parallela (43) nella lama (6).
- Con la mano destra o sinistra (a seconda della posizione della guida parallela), spingete la guida laterale solo fino al bordo anteriore della calotta protettiva.
- Spingete il pezzo da lavorare sempre fino alla fine del cuneo (40).
- Spegnete la sega premendo il pulsante rosso

- „O“.
- Lo scarto di taglio rimane sul piano di lavoro (37) fino a quando la lama (6) non si trova nuovamente a riposo.
- Fissate i pezzi lunghi affinché non si ribaltino una volta tagliati! (Per es. supporto ecc.)

7.3.2 Taglio di pezzi di larghezza ridotta (Fig. 37)

I tagli longitudinali di pezzi da lavorare con una larghezza inferiore a 150 mm devono essere assolutamente eseguiti con l'ausilio di uno spintore (46). Lo spintore è compreso nella fornitura. Sostituite immediatamente uno spintore consumato ovvero danneggiato.

7.3.3 Taglio di pezzi di larghezza molto ridotta (Fig. 38)

- Per tagli longitudinali di pezzi da lavorare molto sottili con una larghezza di 50 mm o inferiore si deve assolutamente usare uno spintore in legno.
- Lo spintore in legno non è compreso tra gli elementi forniti! (Reperibile presso i rivenditori specializzati)
- Sostituite tempestivamente uno spintore in legno consumato.

7.4 Trasporto (Fig. 1 – 4)

- Fissate il piano girevole (12) con la vite di bloccaggio (15).
- Regolate dritta la testa dell'apparecchio (1) (0° sulla scala (23) e fissate la regolazione con la manopola di arresto (22).
- Impostate la sega sull'esercizio come sega da banco (vedi 5.3.).
- Trasportate l'apparecchio sollevandolo per le cavità degli appoggi del pezzo da lavorare (19).
- Non utilizzate mai i dispositivi di protezione come il coprilama o le battute per maneggiare o trasportare l'apparecchio.
- Fate attenzione al peso dell'apparecchio e ricorrete in caso di necessità all'aiuto una seconda persona!

8. Sostituzione del cavo di alimentazione

Pericolo!

Se il cavo di alimentazione di questo apparecchio viene danneggiato deve essere sostituito dal produttore, dal suo servizio di assistenza clienti o da una persona al pari qualificata al fine di evitare pericoli.

9. Pulizia, manutenzione e ordinazione dei pezzi di ricambio

Pericolo!

Prima di qualsiasi lavoro di pulizia staccate la spina dalla presa di corrente.

9.1 Pulizia

- Tenete il più possibile i dispositivi di protezione, le fessure di aerazione e la carcassa del motore liberi da polvere e sporco. Strofinare l'apparecchio con un panno pulito o soffiare con l'aria compressa a pressione bassa.
- Consigliamo di pulire l'apparecchio subito dopo averlo usato.
- Pulite l'apparecchio regolarmente con un panno asciutto ed un po' di sapone. Non usate detersivi o solventi perché questi ultimi potrebbero danneggiare le parti in plastica dell'apparecchio. Fate attenzione che non possa penetrare dell'acqua nell'interno dell'apparecchio. La penetrazione di acqua in un elettrodomestico aumenta il rischio di una scossa elettrica.

9.2 Spazzole al carbone

In caso di uno sviluppo eccessivo di scintille fate controllare le spazzole al carbone da un elettricista.

Pericolo! Le spazzole al carbone devono essere sostituite solo da un elettricista.

9.3 Manutenzione

- All'interno dell'apparecchio non si trovano altre parti sottoposte ad una manutenzione qualsiasi.
- Tutte le parti mobili vanno lubrificate ad intervalli regolari.

9.4 Ordinazione di pezzi di ricambio e accessori

In caso di ordinazione di pezzi di ricambio è necessario indicare quanto segue:

- Tipo di apparecchio
- Numero di articolo dell'apparecchio
- Numero di identificazione dell'apparecchio
- Numero del pezzo di ricambio richiesto

Per i prezzi e le informazioni attuali si veda www.Einhell-Service.com



Consiglio! Per un buon risultato di lavoro consigliamo gli accessori di qualità di **kwb ! www.kwb.eu
welcome@kwb.eu**

10. Smaltimento e riciclaggio

L'apparecchio si trova in un imballaggio per evitare i danni dovuti al trasporto. Questo imballaggio rappresenta una materia prima e può perciò essere utilizzato di nuovo o riciclato. L'apparecchio e i suoi accessori sono fatti di materiali diversi, per es. metallo e plastica. Gli apparecchi difettosi non devono essere gettati nei rifiuti domestici. Per uno smaltimento corretto l'apparecchio va consegnato ad un apposito centro di raccolta. Se non vi è noto nessun centro di raccolta, rivolgetevi per informazioni all'amministrazione comunale.

11. Conservazione

Conservate l'apparecchio e i suoi accessori in un luogo buio, asciutto, al riparo dal gelo e non accessibile ai bambini. La temperatura ottimale per la conservazione è compresa tra i 5 e i 30 °C. Conservate l'elettrotensile nell'imballaggio originale.



Solo per paesi membri dell'UE

Non smaltite gli elettroutensili nei rifiuti domestici!

Secondo la direttiva europea 2012/19/CE sui rifiuti di apparecchiature elettriche ed elettroniche e il suo recepimento nelle normative nazionali, gli elettroutensili usati devono venire raccolti separatamente e venire smaltiti in modo ecocompatibile.

Alternativa di riciclaggio alla richiesta di restituzione:

il proprietario dell'apparecchio elettrico è tenuto in alternativa, invece della restituzione, a collaborare in modo che lo smaltimento venga eseguito correttamente in caso ceda l'apparecchio. L'apparecchio vecchio può anche venire consegnato ad un centro di raccolta che provvede poi allo smaltimento secondo le norme nazionali sul riciclaggio e sui rifiuti. Non ne sono interessati gli accessori e i mezzi ausiliari senza elementi elettrici forniti insieme ai vecchi apparecchi.

In caso di smaltimento fate **attenzione** che batterie e dispositivi di illuminazione (ad es. lampadine) vengano rimossi dall'apparecchio.

La ristampa o l'ulteriore riproduzione, anche parziale, della documentazione o dei documenti d'accompagnamento dei prodotti è consentita solo con l'esplicita autorizzazione da parte della Einhell Germany AG.

Con riserva di apportare modifiche tecniche

- Il prodotto soddisfa i requisiti della norma EN 61000-3-11 ed è soggetto a condizioni speciali di collegamento. Ciò significa che non ne è consentito l'uso con collegamento prese scelte a piacimento.
- In caso di condizioni di rete sfavorevoli l'apparecchio può causare delle variazioni temporanee di tensione.
- Il prodotto è concepito solo per l'utilizzo collegato a prese che
 - a) non superino una massima impedenza di rete „ $Z_{max} = 0,117 \Omega$ “, oppure
 - b) che abbiano una resistenza di corrente continua della rete almeno di 100 A per fase.
- In qualità di utilizzatore, dovete assicurare, se necessario rivolgendovi al vostro ente di fornitura dell'energia elettrica, che la presa di collegamento dalla quale volete azionare il prodotto soddisfi uno dei due requisiti citati a) oppure b).

Informazioni sul Servizio Assistenza

In tutti i Paesi indicati nel certificato di garanzia disponiamo di competenti partner per il Servizio Assistenza (per i relativi dati di contatto si veda il certificato di garanzia), che sono a vostra disposizione per tutte le richieste di assistenza come riparazione, fornitura di pezzi di ricambio e parti di usura o vendita di materiali di consumo.

Si deve tenere presente che le seguenti parti di questo prodotto sono soggette a un'usura naturale o dovuta all'uso ovvero che le seguenti parti sono necessarie come materiali di consumo.

Categoria	Esempio
Parti soggette ad usura *	Spazzole di carbone
Materiale di consumo/parti di consumo *	Lama, Spintore
Parti mancanti	

* non necessariamente compreso tra gli elementi forniti!

In presenza di difetti o errori vi preghiamo di denunciare il caso sul sito internet www.Einhell-Service.com. Vi preghiamo di descrivere con precisione l'anomalia e a tal riguardo di rispondere in ogni caso alle seguenti domande:

- L'apparecchio ha già funzionato una volta o era difettoso fin dall'inizio?
- Avete notato qualcosa prima che si manifestasse il difetto (sintomo prima del difetto)?
- A vostro parere che cosa non funziona nell'apparecchio (sintomo principale)?
Descrivete che cosa non funziona.

Certificato di garanzia

Gentili clienti,

i nostri prodotti sono soggetti ad un rigido controllo di qualità. Se l'apparecchio non dovesse tuttavia funzionare correttamente, ci scusiamo e vi preghiamo di rivolgervi al nostro servizio di assistenza clienti all'indirizzo indicato in questa scheda di garanzia. Siamo a vostra disposizione anche telefonicamente al numero del Servizio Assistenza indicato. Per la rivendicazione dei diritti di garanzia vale quanto segue:

1. Le presenti condizioni di garanzia si rivolgono esclusivamente a consumatori, vale a dire a persone fisiche che non intendono utilizzare questo prodotto né in ambito professionale né per altre attività di lavoro autonomo. Le presenti condizioni di garanzia regolano prestazioni di garanzia supplementari che il produttore su indicato concede in aggiunta alla garanzia legale agli acquirenti di nuovi apparecchi. La presente garanzia non tocca i vostri diritti al ricorso in garanzia previsti dalla legge. Le nostre prestazioni di garanzia sono per voi gratuite.
2. La prestazione di garanzia riguarda esclusivamente i difetti di un nuovo apparecchio da voi acquistato del produttore di cui sopra, riconducibili a errori di materiale o di produzione, ed è limitata, a nostra discrezione, all'eliminazione di questi difetti dell'apparecchio o alla sostituzione dell'apparecchio stesso.
Tenete presente che i nostri apparecchi non sono stati costruiti per l'impiego artigianale, professionale o imprenditoriale. Pertanto un contratto di garanzia non viene concluso se l'apparecchio è stato usato entro il periodo di garanzia in attività artigianali, imprenditoriali o industriali o se è stato sottoposto a sollecitazioni equivalenti.
3. Sono esclusi dalla nostra garanzia:
 - Danni all'apparecchio causati dalla mancata osservanza delle istruzioni di montaggio o per un'installazione non corretta, dalla mancata osservanza delle istruzioni per l'uso (come ad es. collegamento a una tensione di rete o a un tipo di corrente non corretti), dalla mancata osservanza delle norme relative alla manutenzione e alla sicurezza, dall'esposizione dell'apparecchio a condizioni ambientali anomale o per la mancata esecuzione di pulizia e manutenzione.
 - Danni all'apparecchio dovuti a usi impropri o illeciti (come per es. sovraccarico dell'apparecchio o utilizzo di utensili di ricambio o accessori non consentiti), alla penetrazione di corpi estranei nell'apparecchio (come per es. sabbia, pietre o polvere, danni dovuti al trasporto), all'impiego della forza o a influenze esterne (come per es. danni causati da caduta).
 - Danni all'apparecchio o a parti di esso da ricondurre a un'usura comune, dovuta all'uso o di altro tipo naturale.
4. Il periodo di garanzia è 24 mesi e inizia a partire dalla data di acquisto dell'apparecchio. I diritti di garanzia devono essere fatti valere prima della scadenza del periodo di garanzia, entro due settimane dopo avere accertato il difetto. È esclusa la rivendicazione di diritti di garanzia dopo la scadenza del relativo periodo. La riparazione o la sostituzione dell'apparecchio non comporta una proroga del periodo di garanzia e con questa prestazione per l'apparecchio o per pezzi di ricambio eventualmente installati non inizia un nuovo periodo di garanzia. Ciò vale anche nel caso in cui si ricorra a un servizio sul posto.
5. Per rivendicare il diritto di garanzia vi preghiamo di comunicare che l'apparecchio è difettoso tramite sito internet: www.Einhell-Service.com. Tenete a portata di mano il documento di acquisto o altri documenti come prova dell'acquisto del vostro apparecchio nuovo. Apparecchi inviati senza i relativi documenti o senza targhetta d'identificazione sono esclusi dalla prestazione di garanzia perché non possono essere classificati in modo corrispondente. Se il difetto dell'apparecchio rientra nella nostra prestazione di garanzia, ricevete prontamente l'apparecchio riparato o un apparecchio nuovo.

Naturalmente effettuiamo a pagamento anche riparazioni sull'apparecchio che non rientrano o non rientrano più nella garanzia. A tale scopo inviate l'apparecchio all'indirizzo del nostro Centro Assistenza.

Per parti mancanti, di consumo e soggette a usura rimandiamo alle limitazioni di questa garanzia secondo le informazioni sul Servizio Assistenza di queste istruzioni per l'uso.

Fare!

Ved brug af el-værktøj er der visse sikkerhedsforanstaltninger, der skal respekteres for at undgå skader på personer og materiel. Læs derfor betjeningsvejledningen / sikkerhedsanvisningerne grundigt igennem. Opbevar betjeningsvejledningen et praktisk sted, så du altid kan tage den frem efter behov. Husk at lade betjeningsvejledningen / sikkerhedsanvisningerne følge med værktøjet, hvis du overdrager det til andre. Vi fraskriver os ethvert ansvar for skader på personer eller materiel, som måtte opstå som følge af, at anvisningerne i denne betjeningsvejledning, navnlig vedrørende sikkerhed, tilsidesættes.

Forklaring af de anvendte symboler (se fig. 39)

1. **Fare!** - Læs betjeningsvejledningen for at reducere risikoen for personskade.
2. **Forsigtig! Brug høreværn.** Støjudviklingen fra maskinen kan forårsage høretab.
3. **Forsigtig! Brug støvmaske.** Ved bearbejdning af træ og andre materialer kan der dannes sundhedsskadeligt støv. Der må ikke arbejdes i asbestholdigt materiale!
4. **Forsigtig! Brug beskyttelsesbriller.** Gnisster, som opstår under arbejdet, eller splinter, spån og støv, som står ud fra maskinen, kan forårsage synstab.
5. **Forsigtig! Fare for kvæstelser!** Hold hænderne borte fra den roterende savklinge.
6. **Tænd/sluk-knap laser**

1. Sikkerhedsanvisninger

Relevante sikkerhedsanvisninger finder du i det medfølgende hæfte.

Advarsel!

Læs alle sikkerhedsanvisninger, anvisninger, illustrationer og tekniske data, som dette el-værktøj er udstyret med. Følges de efterfølgende anvisninger ikke, kan dette føre til elektrisk stød, brand og/eller alvorlige kvæstelser.

Alle sikkerhedsanvisninger og øvrige anvisninger skal opbevares for senere brug.

Særlige anvisninger vedrørende laser

⚠ Forsigtig! Laserstråling
Kig ikke ind i strålen
Laserklasse 2



- Kig ikke direkte ind i strålegangen.
- Ret aldrig laserstrålen mod reflekterende flader eller mod personer og dyr. Også en laserstråle med lav effekt kan forårsage øjenskader.
- **Forsigtig** – afvigelse fra den her anførte fremgangsmåde kan medføre farlig strålingseksponering.
- Åbn aldrig lasermodulet.
- Det er ikke tilladt at foretage ændringer på laseren i et forsøg på at øge laserens ydelse.
- Producenten fraskriver sig ethvert ansvar for skader, der måtte opstå som følge af, at sikkerhedsanvisningerne er blevet tilsidesat.

2. Produktbeskrivelse og leveringsomfang**2.1 Produktbeskrivelse (billede 1-31)**

1. Overdel
2. Frigørelsesknap til maskinhoved
3. Håndtag
4. Tænd-/sluk-knap til kapmodus
5. Fastgørelseskul
6. Savklinge
7. Klingskrue
8. Udvendig flange
9. Savklingeværn kapmodus
10. Anslagsskinne
11. Unbrakoskrue til anslagsskinne
12. Drejeplan
13. Bordindlæg kapmodus
14. Frigørelsesknap til drejeplan
15. Låseskrue til drejeplan
16. Skala (drejeplan)
17. Markør (drejeplan)
18. Faststående savbord
19. Emnestøtter
20. Unbrakoskrue til emnestøtte

21. Fastspændingsanordning
22. Fikseringsgreb til geringsvinkel
23. Skala (gering)
24. Markør (gering)
25. Justerskrue til vinkelanslag 90°
26. Justerskrue til vinkelanslag 45°
27. Kontramøtrik til vinkelanslag
28. Udsugningstilslutning kapmodus
29. Udsugningsadapter
30. Laser
31. Tænd-/sluk-knap til laser
32. Motorenhed
33. Sikringsbolt til overdel
34. Stopskrue
35. Stopbolt til motorenhed
36. Stopskrue
37. Savbord bordmodus
38. Tænd-/sluk-knap til bordmodus
39. Savklingeværn bordmodus
40. Kløvekile
41. Unbrakoskrue til kløvekil
42. Bordindlæg bordmodus
43. Parallelstop
44. Klemmearm
45. Skala til parallelanslag
46. Stødpind
47. Udsugningstilslutning bordmodus
48. Kipværn
49. Unbrakonøgle 5/6 mm
50. Gaffelnøgle

2.2 Leveringsomfang

Kontroller på grundlag af det beskrevne leveringsomfang, at varen er komplet. Hvis nogle dele mangler, bedes du senest inden 5 hverdage efter købet af varen henvende dig til vores servicecenter eller det sted, hvor du har købt varen, med forevisning af gyldig købskvittering. Vær her opmærksom på garantioversigten, der er indeholdt i serviceinformationerne bagest i vejledningen.

- Åbn pakken, og tag forsigtigt maskinen ud af emballagen.
- Fjern emballagematerialet samt emballage- og transportsikringer (hvis sådanne forefindes).
- Kontroller, at der ikke mangler noget.
- Kontroller maskine og tilbehør for transports-kader.
- Opbevar så vidt muligt emballagen indtil garantiperiodens udløb.

Fare!

Maskinen og emballagematerialet er ikke legetøj! Børn må ikke lege med plastikposer, folier og smådele! Fare for indtagelse og kvælning!

- Kap-/geringsssav med overplade
- Savklinge
- Låseskrue til drejeplan
- Emnestøtter (2x)
- Fastspændingsanordning
- Udsugningsadapter
- Kløvekil sammen med savklingeværn
- Parallelstop
- Stødpind
- Unbrakonøgle 5/6 mm
- Gaffelnøgle
- Original betjeningsvejledning
- Sikkerhedsanvisninger

3. Formålsbestemt anvendelse

Kap- og geringsssaven med overplade benyttes til oversavning af træ og træliggende materialer under hensyntagen til savens størrelse. (kapmodus) Desuden kan saven bruges til at save alle trætyper på langs iht. maskinens størrelse. (bordmodus)

Rundholt, uanset type, må ikke bearbejdes med saven. Saven egner sig ikke til savning af brænde.

Produktet må kun anvendes i overensstemmelse med det tiltænkte formål. Enhver anden form for anvendelse er ikke tilladt. Vi fraskriver os ethvert ansvar for skader, det være sig på personer eller materiel, der måtte opstå som følge af, at produktet ikke er blevet anvendt korrekt. Dette er alene brugerens/ejerens ansvar.

Bemærk, at vore produkter ikke er konstrueret til erhvervmæssig, håndværksmæssig eller industriel brug. Vi fraskriver os ethvert ansvar, såfremt produktet anvendes i erhvervmæssigt, håndværksmæssigt, industrielt eller lignende øjemed.

Brug kun savklinger, som er beregnet til saven. Skæreskiver, uanset type, må ikke anvendes.

Med til korrekt brug af saven hører også, at alle sikkerheds-, monterings- og driftsanvisninger i betjeningsvejledningen følges.

Personer, som er beskæftiget med betjening og vedligeholdelse, skal have et godt kendskab til

maskinen og dens funktioner og være instrueret i de risici, der er forbundet med at omgås maskinen. Der henvises desuden til gældende sikkerhedsbestemmelser – disse skal følges. Det samme skal øvrige almindelige arbejdsmedicinske og sikkerhedstekniske bestemmelser.

Foretages der ændringer på maskinen, vil garantien miste sin gyldighed. Selv ved korrekt anvendelse af maskinen er der stadig nogle risikofaktorer, du skal være opmærksom på.

Følgende punkter skal nævnes, afhængig af maskinens konstruktion og opbygning:

- Berøring af savklingen i det uafskærmede savområde.
- Indgreb i den roterende savklinge (svær kvæstelse)
- Tilbageslag af arbejdsemner og dele heraf
- Klingebrud.
- Udslyngning af fejlbehæftede hårdmetalsdele fra savklingen.
- Risiko for høreskader ved arbejde uden brug af høreværn.
- Sundhedsskadelig emission af træstøv ved arbejde i lukkede rum.

4. Tekniske data

Vekselstrømsmotor:220-240 V ~ 50 Hz
 Effekt: 2000 watt
 Driftsfunktion: S1
 Omdrejningstal, ubelastet n_0 :5000 min⁻¹
 Savklinge af hårdmetal: ø 254 x ø 30 x 2,8 mm
 Antal tænder: 36
 Udsugningstilslutning:ø 36 mm
 Vægt:17,3 kg
 Laserklasse: 2
 Bølgelængde, laser: 650 nm
 Effekt, laser: ≤ 1 mW
 Beskyttelsesklasse: II/□

Som bordsav:

Savbord481 x 289 mm
 Skæredybde maks. 50 mm
 Emnets største tværsnit 170 x 50 mm
 Emnets minimale størrelse..... 30 x 10 x 100 mm
 Kløvekilens tykkelse 2,3 mm

Som kopsav:

Svingområde -45° / 0° / +45°
 Geringssnit 0° til 45° til venstre
 Savbredde ved 90° 130 x 74 mm
 Savbredde ved 45° 65 x 74 mm
 Savbredde ved 2 x 45° til venstre
 (dobbeltingeringssnit) 35 x 50 mm
 Savbredde ved 2 x 45° til højre
 (dobbeltingeringssnit) 85 x 50 mm
 Emnets minimale størrelse..... 50 x 10 x 180 mm

Fare!

Støj

Støjværdierne er beregnet iht. EN 61029.

Lydtryksniveau L_{pA} 103 dB(A)
 Usikkerhed K_{pA} 3 dB(A)
 Lydeffektniveau L_{WA} 116 dB(A)
 Usikkerhed K_{WA} 3 dB(A)

Brug høreværn.

Støjudviklingen fra maskinen kan forårsage høretab.

De angivne støjemissionsværdier er blevet målt iht. en standardiseret analyseproces og kan anvendes til at sammenligne el-værktøj indbyrdes.

De angivne støjemissionsværdier kan også bruges til at gennemføre en foreløbig vurdering af belastningen.

Advarsel:

Støjmissionerne kan afvige fra de angivne værdier, når el-værktøjet bruges, dette afhænger af den måde, el-værktøjet bruges på, og især af, hvilke typen emne der bearbejdes.

Støjudvikling og vibration skal begrænses til et minimum!

- Brug kun intakte og ubeskadigede maskiner.
- Vedligehold og rengør maskinen med jævne mellemrum.
- Tilpas arbejdsmåden efter maskinen.
- Overbelast ikke maskinen.
- Lad i givet fald maskinen underkaste et eftersyn.
- Sluk maskinen, når den ikke benyttes.

Forsigtig!**Tilbageværende risici**

Også selv om du betjener el-værktøjet forskriftsmæssigt, er der stadigvæk nogle risikofaktorer at tage højde for. Følgende farer kan opstå, alt efter el-værktøjets type og konstruktionsmåde:

1. Lungeskader, såfremt der ikke bæres egnet støvmaske.
2. Høreskader, såfremt der ikke bæres egnet høreværn.
3. Helbredsskader, som følger af hånd-arm-vibration, såfremt værktøjet benyttes over et længere tidsrum eller ikke håndteres og vedligeholdes forskriftsmæssigt.

5. Inden ibrugtagning

Inden produktet sluttes til strømforsyningsnettet, skal det kontrolleres, at angivelserne på mærkepladen svarer til strømforsyningsnettets data.

Advarsel!

Træk altid stikket ud af stikkontakten, inden du foretager indstillinger på produktet.

- Alle afskærmninger og sikkerhedsanordninger skal være korrekt påmonterede, inden maskinen tages i brug.
- Savklingen skal kunne køre frit rundt.
- Hvis du arbejder med træ, som tidligere har været bearbejdet, skal du passe på fremmedlegemer, som f.eks. søm eller skruer.
- Inden du trykker på tænd/sluk-knappen, skal du sikre dig, at savklingen er monteret rigtigt og bevægelige dele går let og friktionsfrit.

5.1 Vigtige oplysninger før opbygning af maskine (billede 3/4)

Denne sav kan bruges i to forskellige arbejdsstillinger. Afhængigt af anvendelse kan:

- Snit gennemføres i driftsfunktionen til en kap- og geringssav. (kaldes i det følgende kapmodus, se billede 3)
- Snit gennemføres i driftsfunktionen til en bordrundsav. (kaldes i det følgende bordmodus, se billede 4)

I udleveringstilstanden er saven indstillet til bordmodus. Til montering skal saven omstilles fra bordmodus til kapmodus.

Forsigtig! Overhold specielt rækkefølgen for de enkelte trin, når driftsfunktionen skal omstilles.

Saven er udstyret med spærremekanismer for at sikre sikkert arbejde med maskinen. Arbejd forsigtigt og overhold de efterfølgende trin, så de indvendige dele ikke beskadiges.

5.2 Omstilling fra bordmodus til kapmodus (billede 5 – 7)

Bemærk! Når maskinen tages i brug første gang, skal styroporindlægget - som ses på billede - trækkes ud, før motorenheden (32) kan svinges.

Motorenhed svinges ud (billede 6)

1. Brug den ene hånd til at trykke savbordet (37) en smule nedad.
2. Træk samtidigt stopbolten (35) ud med den anden hånd og hold denne i den yderste position.
3. Reducer nu trykket på savbordet (37). Savbordet (37) bevæges opad, og motorenheden (32) svinger ud nedad vha. fjederspændingen.
4. Slip stopbolten (35) igen og før savbordet (37) opad med et let modtryk.
5. Sikr, at stopbolten (35) falder i hak i den nederste position.

Overdel og savbord bevæges opad (billede 7)

Bemærk! Motorenheden (32) skal svinges ud først, så overdelen (1) / savbordet (37) kan bevæges opad.

1. Brug den ene hånd til at trykke savbordet (37) en smule nedad.
2. Træk samtidigt sikringsbolten (33) ud med den anden hånd.
3. Reducer nu trykket på savbordet (37). Med retur fjederen bevæges savbordet (37) opad.
4. **Bemærk!** Sikringsbolten (33) forbliver i den udvendige position.
5. **Forsigtig!** Returfjederen gør, at maskinen automatisk rykker op, dvs. at du ikke skal slippe savbordet (37), men føre savbordet langsomt op, mens du trykker let imod.

5.3 Omstilling fra kapmodus til bordmodus (billede 8/9)

Forsigtig! Saven kan kun omstilles til bordmodus, hvis geringsvinklen er 0° på skalaen (23).

Bemærk! Sænk først overdelen (1) / savbordet (37) nedad, før motorenheden (32) kan svinges ind.

Overdel og savbord sænkes nedad (billede 8)

1. Tryk på frigørelsesknappen (2) med den ene hånd for at frigive overdelen (1).
2. Udsæt savbordet (37) med et let modtryk

- med den anden hånd og sænk overdelen (1) nedad.
- Tryk savbordet (37) helt i bund.
 - Fastgør denne position ved at trykke sikringsbolten (33) ind.
 - Bemærk!** Hvis sikringsbolten (33) ikke kan trykkes ind eller kun ved at bruge mere kraft, kan dybdestoppet efterjusteres (se kapitel 6.6).

Motorenhed svinges ind (billede 9)

- Træk stopbolten (35) ud med en hånd. Hold stopbolten (35) i den yderste position.
- Tryk savbordet (37) nedad, så motorenheden (32) svinger ind.
- Slip stopbolten (35) igen og sikr, at stopbolten (35) falder i hak i den øverste position.
- Bemærk!** Hvis stopbolten (35) ikke kan trykkes ind eller kun ved at bruge mere kraft, kan dybdestoppet efterjusteres (se kapitel 6.6).

5.4 Sav opbygges (billede 1-3, 10 - 13)

- Brug kun saven på en lige samt stabil undergrund. Fastgør saven på de 4 fastgørelseshuller (5) f.eks. på et arbejdsbord. (egnet fastgørelsesmateriale kan købes hos faghandleren)
- Fastspændingsanordningen (21) kan monteres både mod venstre og mod højre på det faststående savbord (18).
- Monter låseskruen (15) på drejeplanet (12).
- Monter emnestøtterne (19) til højre og venstre på det faststående savbord (18). Brug hertil unbrakoskruerne (20) samt unbrakonøglen (49).
- Træk kipværnet (48) på bagsiden af maskinen helt ud, så saven ikke vipper bagud.
- Stødpinden (46) og unbrakonøglen (49), som ses på billede 13, kan fastgøres på saven, hvis de ikke bruges.

5.5 Montering/skift af savklinge (billede 14 - 16)

- Fare!** Før savklingen (6) skiftes: Træk netstikket ud af stikkontakten!
- Brug handsker, når savklingen skiftes, for at undgå kvæstelser!
- Indstil saven på kapmodus (se 5.2).
- Løsn klingskruen (7) ved at placere gaffelnøglen (50) på den udvendige flange (8) og unbrakonøglen (49) på klingskruen (7).
- Bemærk!** Drej klingskruen (7) i savklingsrotationsretning (se pil på afskærmning i siden).
- Tag klingskruen (7) og den udvendige flange (8) af.

- Rens savklinge-flangerne grundigt, før den nye savklinge monteres.
- Savklingen (6) skiftes ved at blive ført gennem savklingeværnet til kapmodus (9) og så nedad. Tryk på frigørelsesknappen (2) og løft savklingeværnet (9) opad.
- Tag nu den gamle savklinge (6) ud og før den nye savklinge gennem savklingeværnet (9) igen og så hen på den indvendige savklinge-flange.
- Advarsel!** Husk rigtig drejeretning, tændernes skrå skæreflade skal pege i rotationsretningen, dvs. fremad (se pil på afskærmning i siden).
- Anbring den udvendige flange (8) og klingskruen (7) igen.
- Spænd klingskruen (7) fast med gaffelnøglen (50) og unbrakonøglen (49).

Inden du arbejder videre med saven, skal du kontrollere, at beskyttelsesanordningerne virker, som de skal. (billede 3/4)

- Advarsel!** Kontroller efter hvert savklingskift, om savklingeværnet til kapmodus (9) åbner og lukker igen iht. kravene. Kontroller desuden, om savklingen (6) kører frit i savklingeværnet (9).
- Advarsel!** Kontroller efter hvert savklingskift, om savklingen (6) kører frit i bordindlægget til kapmodus (13) både i lodret stilling og med 45°-kipning.
- Advarsel!** Et slidt eller beskadiget bordindlæg skal skiftes med det samme.
- Indstil saven på bordmodus (se 5.3).
- Advarsel!** Kontroller efter hvert savklingskift, om kløvekilen (40) befinder sig centrisk bag ved savklingen (6). Kontroller desuden, om afstanden mellem savklinge (6) og kløvekil (40) er indstillet iht. beskrivelsen under 5.6.
- Advarsel!** Kontroller efter hvert savklingskift, om savklingen (6) kører frit i savklingsværnet til bordmodus (39).
- Advarsel!** Kontroller efter hvert savklingskift, om savklingen (6) kører frit i bordindlægget til bordmodus (42).

5.6 Kløvekil monteres/afmonteres sammen med savklingeværn (billede 17/18)

- Indstil saven på bordmodus (se 5.3).
- Løsn de to unbrakoskruer (41) ca. 2 omdrejninger med unbrakonøglen (49).
- Før kløvekilen (40) sammen med savklingeværnet (39) ind og helt ned i spalten på bordindlægget (42).

- Sikr, at udsparingerne i kløvekilen (40) ligger nøjagtigt på de to unbrakoskruer (41).
- Fastgør kløvekilen (40) ved at spænde de to unbrakoskruer (41) med unbrakonøglen (49).
- Sikr, at kløvekilen (40) er monteret lige, og at den ikke vakler.
- Kløvekilen (40) skal befinde sig i midten på en tænkt, forlænget linje bag ved savklingen (6), så arbejdsområdet ikke kommer i klemme.
- Afstanden mellem savklinge (6) og kløvekile (40) skal være 3 til 8 mm. (jvf. billede 18)
- Afmontering sker tilsvarende i modsat rækkefølge.

5.7 Tilslutning til udsugning (billede 19/20)

En tilslutningsmulighed til savmeludsugning findes både på udsugningstilslutningen kapmodus (28) samt på udsugningstilslutningen bordmodus (47). (diameter, se 4. Tekniske data)

I kapmodus (billede 19):

- Fastgør udsugningsadapteren (29) på udsugningstilslutningen (28) bag på maskinen.
- Tilslut nu f.eks. en våd-tørsuger på udsugningsadapteren (29).

I bordmodus (billede 20):

- Fastgør udsugningsadapteren (29) på udsugningstilslutningen (47) på siden af overdelen (1).
- Tilslut nu f.eks. en våd-tørsuger på udsugningsadapteren (29).

6. Betjening og finjustering

Indstil saven på kapmodus (se 5.2).

6.1 Kapsav indstilles (billede 1 – 3, 21)

- Drejeplanet (12) indstilles ved at løsne låseskruen (15) ca. 2 omdrejninger. Først herefter kan drejeplanet indstilles ved at holde frigørelsesknappen (14) nede.
- Drej drejeplanet (12) og markøren (17) hen på det ønskede vinkelmål fra skalaen (16). (jvf. billede 21)
- Saven har anslagspositioner ved -45° , $-31,6^\circ$, $-22,5^\circ$, -15° , 0° , 15° , $22,5^\circ$, $31,6^\circ$ og 45° , hvor drejeplanet (12) hørbart går i indgreb. Så snart drejeplanet er gået i indgreb, skal positionen fastlåses yderligere ved at spænde låseskruen (15).
- Hvis der skal arbejdes med andre vinkelpositioner, fikseres drejeplanet (12) kun med

låseskruen (15).

- Overdelen (1) kan sænkes nedad ved at trykke på frigørelsesknappen (2).
- Ved at løsne fikseringsgrebet (22) kan overdelen (1) hældes mod venstre i en vinkel på maks. 45° .
- Når det ønskede vinkelmål for markøren (24) er nået på skalaen (23), fikseres overdelen (1) igen med fikseringsgrebet (22). (jvf. billede 21)

6.2 Finjustering af anslagsskinne (billede 22/23)

- Sænk overdelen (1) ned, og fastgør den med sikringsboltens (33).
- Fikser drejeplanet (12) i 0° -position.
- Anlæg en 90° -anslagsvinkel (a) mellem savklinge (6) og anslagsskinne (10).
- Løsn de fire unbrakoskruer (11) med en unbrakonøgle (49), indstil anslagsskinnen (10) til 90° i forhold til savklingen (6) og spænd unbrakoskrue (11) igen.
- Kontroller til sidst markørens (17) position. Om nødvendigt løsnes markøren (17) med en stjerneskruestrækker og sættes på position 0° ifølge skalaen (16), hvorefter markøren spændes til igen.
- Anslagsvinkel (a) og stjerneskruestrækker følger ikke med leveringen.

6.3 Finjustering af vinkelanslag til kapsnit 90° (billede 24/25)

- Sænk overdelen (1) ned, og fastgør den med sikringsboltens (33).
- Fikser drejeplanet (12) i 0° -position.
- Løsn fikseringsgrebet (22) og hæld overdelen (1) til højre, til 0° , med håndtaget (3).
- Læg 90° -anslagsvinklen (a) op mellem savklinge (6) og drejeplan (12).
- Løsn kontramøtrikken (27), og stil på justerskruen (25), indtil vinklen mellem savklinge (6) og drejeplan (12) udgør 90° .
- Indstillingen fikseres ved at spænde kontramøtrikken (27) igen.
- Kontroller til sidst markørens (24) position. Om nødvendigt løsnes markøren (24) med en stjerneskruestrækker og sættes på position 0° ifølge skalaen (23), hvorefter markøren (24) spændes til igen.
- Anslagsvinkel (a) og stjerneskruestrækker følger ikke med leveringen.

6.4 Finjustering af vinkelanslag til geringssnit 45° (billede 24/26)

- Sænk overdelen (1) ned, og fastgør den med sikringsbolten (33).
- Fikser drejeplanet (12) i 0°-position.
- Løsn fikseringsgrebet (22) og hæld overdelen (1) til venstre, til 45°, med håndtaget (3).
- Læg en 45°-anslagsvinkel (b) op mellem savklinge (6) og drejeplan (12).
- Løsn kontramøtrikken (27), og stil på justerskruen (26), indtil vinklen mellem savklinge (6) og drejeplan (12) udgør nøjagtigt 45°.
- Indstillingen fikseres ved at spænde kontramøtrikken (27) igen.
- Anslagsvinkel (b) følger ikke med.

6.5 Laser til kapmodus (billede 27)

Tænde: Stil tænd/sluk-knappen laser (31) på „*“ for at tænde for laseren (30). En laserlinje projiceres ind på arbejdsområdet og viser den nøjagtige skærebane.

Slukke: Stil tænd/sluk-knappen laser (31) på „OFF“.

Bemærk! Laserfunktionen er kun beregnet til kapmodus. Sluk for laseren (30), før saven omstilles til bordmodus.

Indstil saven på bordmodus (se 5.3).

6.6 Finjustering af låseanordning til savbord (billede 28/29)

Under bordmodus skal savbordet (37) være fastgjort så godt som muligt for at sikre et sikkert arbejde. Efter behov kan sløret til savbordet (37) efterjusteres med de to dybdeanslag:

- Begræns sløret med stopskruen (34) afhængigt af sikringsbolten (33).
- Begræns sløret med stopskruen (36) afhængigt af stopbolten (35).
- **Forsigtig!** Stopskruer (34, 36) må kun justeres så meget, at sikringsbolten (33) og stopbolten (35) altid falder i hak uden brug af yderligere kraft.
- Kontroller låseanordningen til savbordet (37) med regelmæssige mellemrum.

6.7 Parallelanslag (billede 30)

Til længdeskæring af trædele skal parallelanslaget (43) benyttes. **Advarsel!** Sikr altid under monteringen eller indstillingen af parallelanslaget, at parallelanslaget (43) er justeret parallelt med savklingen (6).

- Parallelanslaget (43) kan monteres på begge sider af savbordet (37).

- Stil parallelanslaget (43) fra siden på savbordet (37).
- Indstil parallelanslaget (43) på det ønskede mål vha. begge skalaerne (45) på savbordet (37).
- Ved at trykke på klemmearmen (44) kan parallelanslaget (43) klemmes fast i den ønskede position.

7. Drift

Advarsel!

- Vi anbefaler at udføre et prøvesnit efter hver ny indstilling for at afprøve det indstillede mål.
- Når du har tændt for saven, skal du vente, indtil savklingen har nået sit maksimale omdrejningstal, inden du foretager snittet.
- **Pas på** ved indskæring!
- Produktet må kun benyttes sammen med udsugning.
- Udsugningskanalerne skal efterses og renses med jævne mellemrum.
- Forsøg aldrig at kombinere kapmodus og bordmodus.

7.1 Tænd-/sluk-knap (billede 31)

Til kapmodus:

- Saven starter ved at trykke på tænd-/sluk-knappen (4).
- Tænd-/sluk-knappen (4) skal holdes under kapmodus.
- Slip tænd-/sluk-knappen (4) for at slukke for saven.

Til bordmodus:

- Saven tændes ved at trykke på den grønne tænde „I“ til tænd-/sluk-knappen (38).
- Saven slukkes igen ved at trykke på den røde tænde „O“.

7.2 Brug som kap- og geringssav (billede 1)

Indstil saven på kapmodus (se 5.2).

7.2.1 Kapsnit 90° og drejeplan 0° (billede 1-3, 32)

- Læg det træ, der skal saves, ind mod anslagsskinnen (10) og oven på drejeplanet (12).
- Fikser materialet på det faststående savbord (18) med fastspændingsanordningen (21), så det ikke forrykker sig under savningen.
- Saven tændes ved at trykke på og holde tænd/sluk-knappen (4).

- Når saven er blevet tændt, afventes det, at savklingen (6) når op på sit maksimale omdrejningstal.
- Tryk på frigørelsesknappen (2), tag fat i håndtaget (3) og før med et let tryk overdelen (1) nedad gennem arbejdsemnet i en jævntgående bevægelse.
- Når savningen er udført, bringes overdelen (1) tilbage i øverste hvilestilling, og tænd/slukknappen (4) slippes.
- **Advarsel!** Returfjederen gør, at saven automatisk rykker op, dvs. at du ikke skal slippe håndtaget (3), når snittet er udført, men flytte overdelen (1) langsomt op med et let modtryk.

7.2.2 Kapsnit 90° og drejeplan 0°- 45° (billede 1-3, 33)

Med saven kan der udføres skrånsnit mod venstre og højre på 0°- 45° i forhold til anslagsskinnen.

- Stil overdelen (1) i øverste position.
- Frigør drejeplanet (12) ved at løsne låseskruen (15).
- Med nedtrykket frigørelsesknap (14) drejes drejeplanet (12) og markøren (17) hen på det ønskede vinkelmål fra skalaen (16).
- Spænd låseskruen (15) til igen for at fastlåse drejeplanet (12).
- Udfør snittet som beskrevet under punkt 7.2.1.

7.2.3 Geringssnit 0°- 45° og drejeplan 0° (billede 1-3, 34)

Med saven kan der udføres geringssnit mod venstre på 0°- 45° i forhold til arbejdsfladen.

- Stil overdelen (1) i øverste position.
- Fikser drejeplanet (12) i 0°-position.
- Løsn fikseringsgrebet (22), tag fat i håndtaget (3) og hæld overdelen (1) mod venstre, indtil markøren (24) peger mod det ønskede vinkelmål fra skalaen (23).
- Spænd fikseringsgrebet (22) til igen og udfør snittet som beskrevet under punkt 7.2.1.

7.2.4 Geringssnit 0°- 45° og drejeplan 0°- 45° (billede 1-3, 35)

Med saven kan der udføres geringssnit mod venstre på 0°- 45° i forhold til arbejdsfladen og skrånsnit 0°- 45° i forhold til anslagsskinnen samtidigt (dobbeltingeringssnit).

- Stil overdelen (1) i øverste position.
- Frigør drejeplanet (12) ved at løsne låseskruen (15).
- Med nedtrykket frigørelsesknap (14) drejes drejeplanet (12) hen på det ønskede vin-

kelmål.

- Spænd låseskruen (15) til igen for at fastlåse drejeplanet (12).
- Løsn fikseringsgrebet (22) og hæld overdelen (1) til venstre, til det ønskede vinkelmål, med håndtaget (3).
- Spænd fikseringsgrebet (22) til igen og udfør snittet som beskrevet under punkt 7.2.1.

7.3 Brug som bordrundsav (billede 4)

Indstil saven på bordmodus (se 5.3).

Advarsel! Til bordmodus må overdelen (1) ikke være hældet til venstre, dvs. at geringsvinklen på skalaen (23) skal være 0°.

7.3.1 Udførelse af længdesnit (billede 4, 36)

Her saves et arbejdsemne igennem i længderetningen.

En kant af emnet presses mod parallelanslaget (43), mens den flade side ligger ind på savbordet (37).

Klingeværnet (39) skal altid være sænket ned på arbejdsemnet.

Ved savning med længdesnit må arbejdsstillingen aldrig være på linje med snitbanen.

- Parallelanslaget (43) indstilles og klemmes fast i den ønskede bredde. (se 6.7.).
- Tænd for saven ved at trykke på den grønne tase „I“ til tænd/sluk-knappen (38).
- Læg hænderne med fingrene samlede fladt på emnet, og skub det ind i savklingen (6) langs med parallelanslaget (43).
- Sideføring med venstre eller højre hånd (alt efter parallelanslagets position) kun til forankten af beskyttelseskappen.
- Emnet skal skubbes igennem til enden af kløvekilen (40).
- Saven slukkes ved at trykke på den røde tase „O“.
- Saveaffaldet bliver liggende på savbordet (37), indtil savklingen (6) igen er i hvilestilling.
- Lange emner skal sikres mod at vippe op i slutningen af saveprocessen! (f.eks. rullestativ osv.)

7.3.2 Savning af smalle emner (billede 37)

Ved længdesavning af emner med en bredde på under 150 mm skal der ubetinget bruges en stødpind (46). Stødpind følger med leveringen. En slidt eller beskadiget stødpind skal omgående skiftes ud.

7.3.3 Savning af ekstra smalle emner (billede 38)

- Længdesavning af meget smalle emner med en bredde på 50 mm og derunder må kun udføres med anvendelse af stødbræt.
- Stødbræt følger ikke med maskinen! (Fås hos din specialforhandler.)
- Et slidt stødbræt skal skiftes ud i tide.

7.4 Transport (billede 1 – 4)

- Fastgør drejeplanet (12) med låseskruen (15).
- Indstil overdelen (1) lige (0° på skalaen (23)) og fastgør indstillingen med fikseringsgrebet (22).
- Indstil saven på bordmodus (se 5.3).
- Transporter maskinen ved at løfte i fordybningserne på emnestøtterne (19).
- Brug aldrig beskyttelsesudstyr som f.eks. klingeværn eller anslag til manøvrering eller transport.
- Vær opmærksom på maskinens vægt og bed efter behov en yderligere person om hjælp.

8. Udskiftning af nettilslutningsledning

Fare!

Hvis produktets nettilslutningsledning beskadiges, skal den skiftes ud af producenten eller dennes kundeservice eller af person med lignende kvalifikationer for at undgå fare for personskade.

9. Rengøring, vedligeholdelse og reservedelsbestilling

Fare!

Træk stikket ud af stikkontakten inden vedligeholdelsesarbejde.

9.1 Rengøring

- Hold så vidt muligt beskyttelsesanordninger, luftsprækker og motorhuset fri for støv og snavs. Gnid maskinen ren med en ren klud, eller foretag trykluftudblæsning med lavt tryk.
- Vi anbefaler, at maskinen rengøres hver gang efter brug.
- Rengør af og til maskinen med en fugtig klud og lidt blød sæbe. Undgå brug af rengørings- eller opløsningsmiddel, da det vil kunne ødelægge maskinens kunststofdele. Pas på, at der ikke kan trænge vand ind i maskinens indvendige dele. Trænger der vand ind i et el-

værktøj, øger det risikoen for elektrisk stød.

9.2 Kontaktkul

Ved for megen gnistdannelse skal kontaktkullet efterses af en fagmand.

Fare! Udskiftning af kontaktkul skal foretages af en fagmand.

9.3 Vedligeholdelse

- Der findes ikke yderligere dele, som skal vedligeholdes inde i maskinen.
- Alle bevægelige dele skal eftersmøres med jævne mellemrum.

9.4 Bestilling af reservedele og tilbehør:

Ved bestilling af reservedele bedes følgende oplyst:

- Produktets typebetegnelse
- Produktets varenummer
- Produktets identnummer
- Nummeret på den ønskede reservedel

Aktuelle priser og øvrig information findes på www.Einhell-Service.com



Tip! Det anbefales at bruge førsteklases tilbehør fra **kwb** for at opnå et godt arbejdsresultat! www.kwb.eu welcome@kwb.eu

10. Bortskaffelse og genanvendelse

Produktet leveres indpakket for at undgå transportskader. Emballagen består af råmaterialer og kan genanvendes eller indleveres på genbrugsstation. Produktet og dets tilbehør består af forskelligartede materialer, f.eks. metal og plast. Defekte produkter må ikke smides ud som almindeligt husholdningsaffald. For at sikre en fagmæssig korrekt bortskaffelse skal produktet indleveres på et affaldsdepot. Hvis du ikke har kendskab til lokalt affaldsdepot, så kontakt din kommune.

11. Opbevaring

Maskinen og dens tilbehør skal opbevares på et mørkt, tørt og frostfrit sted uden for børns rækkevidde. Den optimale lagertemperatur ligger mellem 5 og 30°C. Opbevar el-værktøjet i den originale emballage.



Kun for EU-lande

Smid ikke el-værktøj ud som almindeligt husholdningsaffald!

I medfør af Rådets direktiv 2012/19/EF om affald af elektrisk og elektronisk udstyr og dettes omsættelse i den nationale lovgivning skal brugt el-værktøj indsamles separat og indleveres til videreanvendende formål på miljømæssig forsvarlig vis.

Recycling-alternativ til tilbagesendelse:

Ejeren af el-værktøjet er – med mindre denne tilbagesender maskinen – forpligtet til at bortskaffe maskinen og dens dele ifølge miljøforskrifterne. Den brugte maskine kan indleveres hos en genbrugsstation – spørg evt. personalet her, eller forhør dig hos din kommune. Tilbehør og hjælpemidler, som følger med maskinen, og som ikke indeholder elektriske dele, er ikke omfattet af ovenstående.

Kontroller før bortskaffelsen, at akkuer og lyskilder (f.eks. glødepære) er taget ud af produktet.

Genoptryk eller anden kopiering af dokumentation og følgedokumenter til produkter, også i uddrag, er kun tilladt med udtrykkelig tilladelse fra Einhell Germany AG.

Ret til tekniske ændringer forbeholdes

- Produktet opfylder EN 61000-3-11-standarden og er underlagt særlige betingelser vedrørende tilslutning. Det vil sige, at anvendelse via vilkårligt udvalgte tilslutningssteder ikke er tilladt.
- Ved ugunstige netforhold kan maskinen forårsage forbigående spændingsvariation.
- Produktet er udelukkende beregnet til anvendelse via tilslutningssteder, som
 - a) holder sig inden for en maksimal tilladt netimpedans på " $Z_{max} = 0,117 \Omega$ ", eller
 - b) har en tilladelig strømstyrke for konstant netstrøm på mindst 100 A pr. fase.
- Som bruger skal du sikre, om nødvendigt i samråd med dit energiforsyningsselskab, at det tilslutningssted, du vil bruge til produktet, opfylder enten betingelse a) eller b).

Serviceinformationer

I alle lande, der er nævnt i garantibeviset, råder vi over kompetente servicepartnere, hvis kontaktdata fremgår af garantibeviset. De står til din rådighed i forbindelse med enhver form for service som f.eks. reparation, anskaffelse af reservedele og sliddele eller køb af forbrugsmaterialer.

Vær opmærksom på, at følgende dele på produktet slides som følge af brug eller udsættes for naturligt slid resp. at følgende dele anses som forbrugsmaterialer.

Kategori	Eksempel
Sliddele*	Kontaktkul
Forbrugsmateriale/ forbrugsdele*	Savklinge, Stødpind
Manglende dele	

* er ikke nødvendigvis indeholdt i leveringsomfanget!

Konstateres mangler eller fejl, bedes du melde fejlen på internettet under www.Einhell-Service.com. Det er vigtigt at beskrive fejlen så nøjagtigt som muligt og i hvert fald besvare følgende spørgsmål:

- Har produktet fungeret, eller var det defekt fra begyndelsen?
- Har du bemærket noget usædvanligt, inden defekten opstod (symptom før defekt)?
- Hvilken fejlfunktion mener du, at produktet er berørt af (hovedsymptom)?
Beskriv venligst fejlfunktionen.

Garantibevis

Kære kunde!

Vore produkter er underlagt en streng kvalitetskontrol. Hvis produktet alligevel på et tidspunkt skulle udvise fejl, beklager vi naturligvis dette, i dette tilfælde beder vi dig kontakte vores kundeservice på adressen, som er anført på dette garantibevis. Du kan naturligvis også ringe til os på det anførte servicenummer. For indfrielse af garantikrav gælder følgende:

1. Disse garantibetingelser retter sig udelukkende til forbrugere, dvs. naturlige personer, der hverken vil bruge dette produkt i forbindelse med udøvelse af deres erhvervsmæssige eller andet selvstændigt arbejde. Disse garantibetingelser regulerer ekstra garantiydelse, som nedenstående producent lover købere af sine nye apparater som supplement til den lovfastsatte garanti. Garantibestemmelser fastsat ved lov berøres ikke af nærværende garanti. Vores garantiydelse er gratis.
2. Garantiydelsen dækker udelukkende mangler på et nyt apparat fra nedenstående producent, der skyldes materiale- eller produktionsfejl, og vi har ret til at vælge, om sådanne mangler afhjælpes på produktet, eller om produktet udskiftes.
Bemærk, at vore produkter ikke er konstrueret til erhvervsmæssig, håndværksmæssig eller faglig brug. Garantien dækker således ikke forhold, hvor produktet er blevet brugt i erhvervsmæssige, håndværksmæssige eller faglige virksomheder eller er blevet udsat for lignende belastning.
3. Garantien dækker ikke følgende:
 - Skader på produktet som følge af tilsidesættelse af montagevejledningens anvisninger eller som følge af usagkyndig installation, tilsidesættelse af brugsanvisningen (f.eks. tilslutning til forkert netspænding eller strømtype) eller tilsidesættelse af vedligeholdelses- og sikkerhedsforskrifter eller som følge af at produktet udsættes for ikke normale miljøbetingelser eller manglende pleje og vedligeholdelse.
 - Skader på produktet som følge af misbrug eller usagkyndig anvendelse (f.eks. overbelastning af produktet eller brug af værktøj eller tilbehør, som ikke er godkendt), indtrængen af fremmedlegemer i produktet (f.eks. sand, sten eller støv, transportskader), brug af vold eller eksterne påvirkninger udefra (f.eks. fordi produktet tabes).
 - Skader på produktet eller dele af produktet, der skyldes almindelig brug, normalt eller andet naturligt slid.
4. Garantiperioden udgør 24 måneder at regne fra købsdatoen. Garantikrav skal gøres gældende inden garantiperiodens udløb og inden for to uger, efter at defekten er blevet konstateret. Garantikrav kan ikke gøres gældende efter garantiperiodens udløb. Reparation eller udskiftning af produktet medfører ikke forlængelse af garantiperioden, heller ikke for eventuelt indbyggede reservedele. Dette gælder også servicearbejder, der foretages på stedet.
5. Hvis du ønsker at gøre brug af garantien, bedes du melde det defekte produkt til: www.Einhell-Service.com. Sørg for at have købskvitteringen eller anden form for dokumentation af købet af det nye apparat ved hånden. Apparater, der sendes ind uden passende dokumentation eller uden typeskilt, er udelukket fra garantiydelsen på grund af manglende identificering. Er defekten omfattet af garantien, vil produktet omgående blive repareret og returneret, eller du vil modtage et helt nyt.

Mod betaling udbedrer vi naturligvis også gerne defekter på produktet, som ikke/ikke længere er omfattet af garantien. Du skal blot indsende produktet til vores serviceadresse.

Hvad angår slid- og forbrugsdele samt manglende dele henviser vi til garantiens indskrænkninger i henhold til serviceinformationerne i nærværende betjeningsvejledning.

Fara!

Innan maskinen kan användas måste särskilda säkerhetsanvisningar beaktas för att förhindra olyckor och skador. Läs därför noggrant igenom denna bruksanvisning och dessa säkerhetsanvisningar. Förvara dem på ett säkert ställe så att du alltid kan hitta önskad information. Om maskinen ska överlåtas till andra personer måste även denna bruksanvisning och dessa säkerhetsanvisningar medfölja. Vi övertar inget ansvar för olyckor eller skador som har uppstått om denna bruksanvisning eller säkerhetsanvisningarna åsidosätts.

Förklaring av symbolerna som används (se bild 39)

1. **Fara!** - Läs igenom bruksanvisningen för att sänka risken för skador.
2. **Obs! Bär hörselskydd.** Buller kan leda till att hörseln förstörs.
3. **Obs! Bär dammskyddsmask.** Vid bearbetning av trä och andra material finns det risk för att hälsovådligt damm uppstår. Asbesthaltiga material får inte bearbetas!
4. **Obs! Använd skyddsglasögon.** Medan du använder elverktyget finns det risk för att gnistor uppstår eller att splitter, spån och damm slungas ut ur verktyget. Dessa kan leda till att du blir blind.
5. **Obs! Risk för personskador!** Grip inte in i den roterande sågklingan.
6. **Strömbrytare för laser**

1. Säkerhetsanvisningar

Gällande säkerhetsanvisningar finns i det bifogade häftet.

Varning!

Läs igenom alla säkerhetsanvisningar, instruktioner, bilder och tekniska data som finns på detta elverktyg. Om nedanstående instruktioner inte beaktas finns det risk för elektriska slag, brand eller allvarliga personskador.

Spara på alla säkerhetsanvisningar och instruktioner för framtida bruk.

Särskilda instruktioner för laser

⚠ Obs! Laserstråle
Titta inte in i strålen
Laserklass 2



- Titta inte direkt på strålen.
- Rikta aldrig laserstrålen mot reflekterande ytor och personer eller djur. Även en laserstråle med låg effekt kan skada ögonen.
- **Obs!** Om arbetssätten som tillämpas avviker från dem som beskrivs här, finns det risk för farlig exponering av strålningen.
- Öppna aldrig lasermodulen.
- Det är inte tillåtet att göra några ändringar på lasern för att höja laserns effekt.
- Tillverkaren övertar inget ansvar för skador som har uppstått av att säkerhetsanvisningarna har missaktats.

2. Beskrivning av maskinen samt leveransomfattning**2.1 Beskrivning av maskinen (bild 1-31)**

1. Maskinens överdel
2. Spärrknapp för maskinens överdel
3. Handtag
4. Strömbrytare för kapdrift
5. Monteringshål
6. Sågklinga
7. Skruv till sågklinga
8. Ytterfläns
9. Skydd till sågklinga för kapdrift
10. Anslagslist
11. Insexskruv för anslagslist
12. Vridbart sågbord
13. Sågplatta för kapdrift
14. Spärrknapp för vridbart sågbord
15. Fixeringsskruv för vridbart sågbord
16. Skala (vridbart sågbord)
17. Visare (vridbart sågbord)
18. Fast sågbord
19. Sågstöd
20. Insexskruv för sågstöd
21. Spännanordning

22. Spärrhandtag för geringsvinkel
23. Skala (gering)
24. Visare (gering)
25. Justerskruv för vinkelanslag 90°
26. Justerskruv för vinkelanslag 45°
27. Kontramutter för vinkelanslag
28. Uttag för spänsug för kapdrift
29. Utsugningsadapter
30. Laser
31. Strömbrytare för laser
32. Motorenhet
33. Såringsstift för maskinens överdel
34. Anslagsskruv
35. Spårstift för motorenhet
36. Anslagsskruv
37. Sågbord för bordsdrift
38. Strömbrytare för bordsdrift
39. Skydd till sågklinga för bordsdrift
40. Klyvkniv
41. Insexskruv för klyvkniv
42. Sågplatta för bordsdrift
43. Parallellanslag
44. Klämopak
45. Skala för parallellanslag
46. Påskjutare
47. Uttag för spänsug för bordsdrift
48. Tippskydd
49. Insexnyckel 5/6 mm
50. Tappnyckel

2.2 Leveransomfattning

Kontrollera att produkten är komplett med hjälp av beskrivningen av leveransen. Om delar saknas vill vi be dig ta kontakt med vårt servicecenter eller butiken där du köpte produkten inom fem dagar efter att du köpte artikeln. Tänk på att du måste visa upp ett giltigt kvitto. Beakta även garantitabellen i serviceinformationen i slutet av bruksanvisningen.

- Öppna förpackningen och ta försiktigt ut produkten ur förpackningen.
- Ta bort förpackningsmaterialet samt förpacknings- och transportsäkringar (om förhanden).
- Kontrollera att leveransen är komplett.
- Kontrollera om produkten eller tillbehörsdelen har skadats i transporten.
- Spara om möjligt på förpackningen tills garantitiden har gått ut.

Fara!

Produkten och förpackningsmaterialet är ingen leksak! Barn får inte leka med plastpåsar, folie eller smådelar! Risk för att barn sväljer delar och kvävs!

- Kap- och geringssåg med överbord
- Sågklinga
- Fixeringskruv för vridbart sågbord
- Sågstöd (2 st)
- Spännanordning
- Utsugningsadapter
- Klyvkniv tillsammans med skydd för sågklinga
- Parallellanslag
- Påskjutare
- Insexnyckel 5/6 mm
- Tappnyckel
- Original-bruksanvisning
- Säkerhetsanvisningar

3. Ändamålsenlig användning

Kap- och geringssågen med överbord används till kapning av virke och träliknande material med hänsyn till maskinens storlek. (kapdrift) Dessutom kan sågen användas till långssågning av allt slags virke med hänsyn till maskinens storlek (bordsdrift) Rundvirke av olika slag får inte sågas. Sågen är inte avsedd för sågning av ved.

Maskinen får endast användas till sitt avsedda ändamål. Användningar som sträcker sig utöver detta användningsområde är ej ändamålsenliga. För materialskador eller personskador som resulterar av sådan användning ansvarar användaren/operatören själv. Tillverkaren påtar sig inget ansvar.

Tänk på att våra produkter endast får användas till ändamålsenligt syfte och inte har konstruerats för yrkesmässig, hantverksmässig eller industriell användning. Vi ger därför ingen garanti om produkten ska användas inom yrkesmässiga, hantverksmässiga eller industriella verksamheter eller vid liknande aktiviteter.

Endast passande sågklingor får användas till denna maskin. Inga typer av delningsklingor får användas.

Till maskinens ändamålsenliga användning hör också att säkerhetsanvisningarna samt monteringsanvisningar och drifanvisningar i bruksanvisningen ska följas.

Personer som använder och underhåller maskinen ska känna till utrustningens funktioner och ha instruerats om eventuella faror. Dessutom ska

gällande arbetsmiljöregler följas exakt. Övriga allmänna regler för arbetsmedicinska och säkerhetstekniska områden ska även beaktas. Om maskinen ändras leder detta till att tillverkarens ansvar för därutav resulterande skador upphör att gälla. Trots ändamålsenlig användning kan särskilda kvarstående riskfaktorer inte utelutas helt.

På grund av maskinens konstruktion och sammansättning kan följande faror uppstå under drift:

- Risk för skador om sågklingan rörs vid inom ej skyddat sågningsområde.
- Risk för ingrepp i den roterande sågklingan (skårskador).
- Risk för att arbetsstycken eller delar slår tillbaka.
- Risk för att sågklingan bryts sönder.
- Risk för att defekta hårdmetalldelar slungas ut från sågklingan.
- Risk för hörselskador vid otillräckligt bullerskydd.
- Risk för hälsofarliga emissioner av trädamm vid användning inom slutna utrymmen.

4. Tekniska data

Växelströmsmotor	220-240 V ~ 50 Hz
Effekt:	2000 W
Driftslag	S1
Tomgångsvarvtal n_0	5000 min ⁻¹
Hårdmetallsågklinga	∅ 254 x ∅ 30 x 2,8 mm
Antal tänder	36
Uttag för spånsug	∅ 36 mm
Vikt	17,3 kg
Laserklass	2
Våglängd laser	650 nm
Lasereffekt	≤ 1 mW
Kapslingsklass	II/□

Som bordssåg:

Sågbord	481 x 289 mm
Snittdjup	max. 50 mm
Arbetsstyckets max. tvärsnitt	170 x 50 mm
Arbetsstyckets min. mått	30 x 10 x 100 mm
Klyvknivens tjocklek	2,3 mm

Som kapsåg:

Svängningsområde	-45° / 0° / +45°
Geringssågning	0° till 45° åt vänster
Sågbredd vid 90°	130 x 74 mm

Sågbredd vid 45°	65 x 74 mm
Sågbredd vid 2 x 45° åt vänster (dubbelgeringssågning)	35 x 50 mm
Sågbredd vid 2 x 45° åt höger (dubbelgeringssågning)	85 x 50 mm
Arbetsstyckets min. Mått	50 x 10 x 180 mm

Fara!

Buller

Bullervärden har bestämts enligt EN 61029.

Ljudtrycksnivå L_{pA}	103 dB(A)
Osäkerhet K_{pA}	3 dB(A)
Ljudeffektnivå L_{WA}	116 dB(A)
Osäkerhet K_{WA}	3 dB(A)

Bär hörselskydd.

Buller kan leda till att hörseln förstörs.

Angivna bullervärden har mätts upp enligt en standardiserad provningsmetod och kan användas om man vill jämföra olika elverktyg.

Angivna bullervärden kan även användas till en preliminär bedömning av belastningen.

Varning:

Beroende på hur elverktyget används, och särskilt vilken typ av arbetsstycke som bearbetas, kan de bullervärden som uppstår under den faktiska användningen av elverktyget avvika från angivna värden.

Begränsa uppkomsten av buller och vibration till ett minimum!

- Använd endast intakta maskiner.
- Underhåll och rengör maskinen regelbundet.
- Anpassa ditt arbetssätt till maskinen.
- Överbelasta inte maskinen.
- Lämna in maskinen för översyn vid behov.
- Slå ifrån maskinen om den inte används.

Obs!

Kvarstående risker

Kvarstående risker föreligger alltid även om detta elverktyg används enligt föreskrift. Följande risker kan uppstå på grund av elverktygets konstruktion och utförande:

1. Lungskador om ingen lämplig dammfiltermask används.
2. Hörselskador om inget lämpligt hörselskydd används.
3. Hälsooskador som uppstår av hand- och

armvibrationer om maskinen används under längre tid eller om det inte hanteras och underhålls enligt föreskrift.

5. Före användning

Innan du ansluter maskinen ska du övertyga dig om att informationen på märkskylten stämmer överens med nätets data.

Varning!

Dra alltid ut stickkontakten innan du gör några inställningar på maskinen.

- Innan maskinen tas i drift ska alla skydd och säkerhetsanordningar ha monterats på föreskrivet vis.
- Sågklingan måste kunna röra sig fritt.
- Var uppmärksam på främmande föremål, t.ex. spik eller skruv, om virket som ska sågas redan har bearbetats.
- Innan du slår på maskinen med strömbrytaren måste du övertyga dig om att sågklingan är rätt monterad och att de rörliga delarna inte klämmer.

5.1 Viktig information innan maskinen monterar samman (bild 3/4)

Denna såg kan användas i två olika arbetslägen. Beroende på avsedd användning:

- kan sågning utföras i driftslag för en kap- och geringssåg. (kallas nedan för kapdrift, jmf. bild 3)
- kan sågning utföras i driftslag för en bordsdrift. (kallas nedan för bordsdrift, jmf. bild 4)

Vid leverans är sågen inställd på bordsdrift. För montering ska sågen skiftas från bordsdrift till kapdrift.

Obs! Beakta särskilt ordningsföljden för de olika arbetsstegen för att ändra på driftslag. För att garantera säkert arbete med maskinen är sågen utrustad med spärrmekanismer. Var försiktig och följ nedanstående arbetssteg så att de inre komponenterna inte skadas.

5.2 Skifta från bordsdrift till kapdrift (bild 5 – 7)

Märk! När maskinen tas i drift för första gången måste frigolitdelen - se bild 5 - först dras ut så att motorenheten (32) kan svängas.

Svänga ut motorenheten (bild 6)

1. Tryck ned sågbordet (37) lätt med den ena handen.
2. Dra samtidigt ut spärrstiftet (35) med den andra handen och håll den i sitt yttersta läge.
3. Sänk nu trycket på sågbordet (37). Fjäderspänningen ser till att sågbordet (37) rör sig uppåt och att motorenheten (32) svänger ut nedåt.
4. Släpp spärrstiftet (35) och för sågbordet (37) uppåt med lätt mottryck.
5. Se till att spärrstiftet (35) snäpper in i det undre läget.

Flytta maskinens överdel och sågbordet uppåt (bild 7)

Märk! Först måste du svänga ut motorenheten (32) så att maskinens överdel (1) / sågbord (37) kan flyttas uppåt.

1. Tryck ned sågbordet (37) lätt med den ena handen.
2. Dra samtidigt ut säkringsstiftet (33) med den andra handen.
3. Sänk nu trycket på sågbordet (37). På grund av retur fjädern rör sig sågbordet (37) uppåt.
4. **Märk!** Säkringsstiftet (33) förblir i sitt yttersta läge.
5. **Obs!** På grund av retur fjädern slår maskinen upp automatiskt. Släpp därför inte sågbordet (37) utan höj långsamt och med svagt mottryck.

5.3 Skifta från kapdrift till bordsdrift (bild 8/9)

Obs! Du kan endast ändra sågen till bordsdrift om geringsvinkeln uppgår till 0° på skalan (23).

Märk! Först måste maskinens överdel (1) / sågbordet (37) sänkas innan motorenheten (32) kan svängas in.

Flytta maskinens överdel och sågbordet nedåt (bild 8)

1. Tryck in spärrknappen (2) med den ena handen för att frikoppla maskinens överdel (1).
2. Tryck ned sågbordet (37) med lätt tryck med den andra handen och sänk maskinens överdel (1).
3. Tryck emot sågbordet (37) tills det tar emot.
4. Fixera detta läge genom att dra åt säkringsstiftet (33).
5. **Märk!** Om säkringsstiftet (33) inte kan tryckas in, eller om detta endast är möjligt med hög kraft, så kan djupanslaget efterjusteras (se kapitel 6.6).

Svänga in motorenheten (bild 9)

1. Dra ut spärrstiftet (35) med den andra handen. Håll fast spärrstiftet (35) i sitt yttersta läge.
2. Tryck sågbordet (37) nedåt så motorenheten (32) svänger in.
3. Släpp spärrstiftet (35) igen och se till att spärrstiftet (35) snäpper in i sitt övre läge.
4. **Märk!** Om spärrstiftet (35) inte kan tryckas in, eller om detta endast är möjligt med hög kraft, så kan djupanslaget efterjusteras (se kapitel 6.6).

5.4 Montera sågen (bild 1-3, 10-13)

- Använd endast sågen om den står på ett slätt och stabilt underlag. Fixera sågen i de 4 monteringshålerna (5) till exempel på en arbetsbänk. (lämpligt monteringsmaterial finns i din specialbutik)
- Spännanordningen (21) kan monteras på såväl vänster som höger sida av det fasta sågbordet (18).
- Montera fixeringsskruven (15) på det vridbara sågbordet (12).
- Sätt in sågstöden (19) i hålen på vänster och höger sida av det fasta sågbordet (18). Använd insexskruvarna (20) samt insexnyckeln (49).
- Dra ut tippskyddet (48) på baksidan av maskinen tills det tar emot för att undvika att maskinen tippar bakåt.
- När de inte används kan påskjutaren (46) och insexnyckeln (49) fästas på sågen enligt beskrivningen i bild 13.

5.5 Montera / byta sågklinga (bild 14-16)

- **Fara!** Innan du byter ut sågklingan (6): Dra ut stickkontakten.
- Bär alltid handskar när du byter ut sågklingor så att du inte skadar dig.
- Ställ in sågen på kapdrift (se 5.2).
- Lossa på skruven i sågklingan (7) genom att sätta in tappnyckeln (50) vid ytterflänsen (8) och insexnyckeln (49) vid skruven i sågklingan (7).
- **Märk!** Vrid skruven i sågklingan (7) i sågklingans rotationsriktning (se pil på skyddet på sidan).
- Ta av skruven i sågklingan (7) och ytterflänsen (8).
- Rengör sågklingans fläns noggrant innan du monterar den nya sågklingan.
- För att sågklingan (6) ska kunna bytas ut måste den tas ut nedåt genom skyddet för kapdrift (9). Tryck in spärrknappen (2) och lyft

upp skyddet till sågklingan (9).

- Ta nu ut den förbrukade sågklingan (6) och för in den nya sågklingan genom skyddet (9) på den inre flänsen till sågklingan.
- **Varning!** Beakta rotationsriktningen. Tändernas sågvinkel ska vara i rotationsriktningen, dvs. framåt (se pilen på skyddet på sidan).
- Montera tillbaka ytterflänsen (8) och skruven till sågklingan (7).
- Dra fast skruven till sågklingans (7) med tappnyckeln (50) och insexnyckeln (49).

Kontrollera att skyddsanordningarna är funktionsdugliga innan du använder sågen på nytt. (bild 3/4)

- **Varning!** Varje gång när du har monterat en ny sågklinga måste du kontrollera att skyddet till sågklingan för kapdrift (9) öppnar och stänger enligt föreskrift. Kontrollera dessutom att sågklingan (6) löper fritt i skyddet (9).
- **Varning!** Varje gång du har monterat en ny sågklinga måste du kontrollera att sågklingan (6) löper fritt i sågbordets skåra för kapsågning(13) när den står lodrätt samt i 45° lutning.
- **Varning!** En sliten eller skadad sågplatta måste genast bytas ut.
- Ställ in sågen på bordsdrift (se 5.3).
- **Varning!** Kontrollera varje gång efter att sågklingan har bytts ut att klyvkniven (40) befinner sig i mitten bakom sågklingan (6). Kontrollera dessutom att avståndet mellan sågklinga (6) och klyvkniv (40) har ställts in enligt beskrivningen under 5.6.
- **Varning!** Kontrollera varje gång efter att sågklingan har bytts ut att sågklingan (6) löper fritt i skyddet för bordsdrift (39).
- **Varning!** Kontrollera varje gång efter att sågklingan har bytts ut att sågklingan (6) löper fritt i sågplattan för bordsdrift (42)

5.6 Montera / demontera klyvkniven tillsammans med skyddet till sågklingan (bild 17/18)

- Ställ in sågen på bordsdrift (se 5.3).
- Lossa på de båda insexskruvarna (41) med ca 2 varv med insexnyckeln (49).
- För in klyvkniven (40) och skyddet för sågklingan (39) i öppningen för sågplattan (42) ända ned.
- Se till att urtagen i klyvkniven (40) ligger exakt på de båda insexskruvarna (41).
- Fixera klyvkniven (40) genom att dra åt båda insexskruvar (41) med insexnyckeln (49).
- Se till att klyvkniven (40) står rakt och inte har

- monterats ostadigt.
- Klyvkniven (40) måste befinna sig centrerat på en tänkt förlängd linje bakom sågklingan (6) så att virket som ska sågas inte kan klämmas fast.
- Avståndet mellan sågklingan (6) och klyvkniven (40) bör uppgå till 3 till 8 mm. (jmf. bild 18)
- Demontera i omvänd ordningsföljd.

5.7 Uttag för spånsug (bild 19/20)

En spånsug kan anslutas antingen till uttaget för spånsug för kapdrift (28) eller till uttaget för spånsug för bordsdrift (47). (Diameter, se 4. Tekniska data)

I kapdrift (bild 19):

- Fäst utsugningsadaptorn (29) vid uttaget för spånsug (28) på baksidan av maskinen.
- Anslut nu t.ex. en våt- och torrsugare till utsugningsadaptorn (29).

I bordsdrift (bild 20):

- Fäst utsugningsadaptorn (29) vid uttaget för spånsug (47) på sidan av maskinens överdel (1).
- Anslut nu t.ex. en våt- och torrsugare till utsugningsadaptorn (29).

6. Manövrering och finjustering

Ställ in sågen på kapdrift (se 5.2).

6.1 Ställa in kapsågen (bild 1–3, 21)

- För att justera det vridbara sågbordet (12) ska fixeringskruven (15) först lossas med ca 2 varv. Först därefter kan det vridbara sågbordet justeras medan uppreglingsknappen (14) hålls intryckt.
- Vrid det vridbara sågbordet (12) och visaren (17) till avsett vinkelmått på skalan (16). (jmf. bild 21)
- Sågen är utrustad med spärrlågen vid lägena -45° , $-31,6^\circ$, $-22,5^\circ$, -15° , 0° , 15° , $22,5^\circ$, $31,6^\circ$ och 45° . Vid dessa lägen snäpper det vridbara sågbordet (12) in hörbart. Så snart sågbordet har snäppt in måste läget fixeras ytterligare genom att fixeringskruven (15) dras åt.
- Om andra vinkelinställningar behövs kan sågbordet (12) endast fixeras med fixeringskruven (15).
- Maskinens överdel (1) kan sänkas ned om spärrknappen (2) trycks in.

- Lossa på spärrhandtaget (22) för att svänga maskinens överdel (1) max. 45° åt vänster.
- Efter att visaren (24) står på avsett vinkelmått på skalan (23) ska maskinens överdel (1) fixeras på nytt med spärrhandtaget (22). (jmf. bild 21)

6.2 Finjustera anslagslisten (bild 22/23)

- Sänk maskinens överdel (1) och fixera med säkringsstiftet (33).
- Fixera det vridbara sågbordet (12) i läge 0° .
- Sätt in 90° -anslagsvinkelhaken (a) mellan sågklinga (6) och anslagslist (10).
- Lossa på de fyra insexskruvarna (11) med med insexnyckel (49), ställ in anslagslisten (10) på 90° gentemot sågklingan (6) och dra sedan åt insexskruvarna (11) på nytt.
- Kontrollera därefter visarens (17) läge. Vid behov måste visaren (17) lossas med en stjärnskruvmejsel. Ställ därefter in på 0° på skalan (16) och fixera visaren på nytt.
- Anslagsvinkelhaken (a) och stjärnskruvmejseln medföljer ej.

6.3 Finjustera vinkelanslaget för kapsågning 90° (bild 24/25)

- Sänk maskinens överdel (1) och fixera med säkringsstiftet (33).
- Fixera det vridbara sågbordet (12) i läge 0° .
- Lossa på spärrhandtaget (22) och luta maskinens överdel (1) åt vänster, till 0° , med handtaget (3).
- Sätt in 90° anslagsvinkeln (a) mellan sågklingan (6) och det vridbara sågbordet (12).
- Lossa på kontramuttern (27) och justera justerskruven (25) så långt tills vinkeln mellan sågklingan (6) och sågbordet (12) uppgår till 90° .
- Dra åt kontramuttern (27) på nytt för att fixera denna inställning.
- Kontrollera därefter visarens (24) läge. Vid behov måste visaren lossas (24) med en stjärnskruvmejsel. Ställ därefter in på 0° på skalan (23) och fixera visaren (24) på nytt.
- Anslagsvinkelhaken (a) och stjärnskruvmejseln medföljer ej.

6.4 Finjustera vinkelanslaget för geringssågning 45° (bild 24/26)

- Sänk maskinens överdel (1) och fixera med säkringsstiftet (33).
- Fixera det vridbara sågbordet (12) i läge 0° .
- Lossa på spärrhandtaget (22) och luta maskinens överdel (1) åt vänster, till 45° , med handtaget (3).

- Sätt in 45°-anslagsvinkeln (b) mellan sågklingan (6) och det vridbara sågbordet (12).
- Lossa på stoppmuttern (27) och justera justerskruven (26) så långt tills vinkeln mellan sågklingan (6) och sågbordet (12) uppgår till exakt 45°.
- Dra åt kontramuttern (27) på nytt för att fixera denna inställning.
- En anslagsvinkel (b) medföljer ej.

6.5 Laser för kapdrift (bild 27)

Slå på lasern: Ställ strömbrytaren (31) för laser i läge „*“ för att slå på lasern (30). En laserlinje projiceras på arbetsstycket som ska sågas och visar exakt var såglinjen går.

Slå ifrån lasern: Ställ strömbrytaren för lasern (31) i läge „OFF“.

Märk! Laserfunktionen är endast avsedd för kapdrift. Slå ifrån lasern (30) innan sågen ställs om till bordsdrift.

Ställ in sågen på bordsdrift (se 5.3).

6.6 Finjustera spärr för sågbord (bild 28/29)

Under bordsdrift måste sågbordet (37) ha fixerats så bra som möjligt för att garantera säkert arbete. Vid behov kan spelrummet för sågbordet (37) efterjusteras med båda djupanslag:

- Begränsa spelrummet med säkringsstiften (33) med anslagsskruven (34).
- Begränsa spelrummet med spärrstiftet (35) med anslagsskruven (36).
- **Obs!** Anslagsskruvarna (34, 36) får endast justeras så pass mycket så att säkringsstiftet (33) resp. spärrstiftet (35) alltid snäpper in utan att mycket kraft behövs.
- Kontrollera regelbundet att sågbordet (37) är fastlåst.

6.7 Parallellanslag (bild 30)

Använd parallellanslaget (43) vid längssågning av virke. **Varning!** Kontrollera alltid när parallellanslaget (43) monteras eller ställs in att det har justerats parallellt gentemot sågklingan (6).

- Parallellanslaget (43) kan monteras på båda sidor av sågbordet (37).
- Montera parallellanslaget (43) på sidan av sågbordet (37).
- Ställ in parallellanslaget (43) på avsett mått med hjälp av skalorna (45) på sågbordet (37).
- Tryck ned klämspakarna (44) för att klämma fast parallellanslaget (43) i avsett läge.

7. Drift

Varning!

- Efter varje ny inställning rekommenderar vi att du gör en provsågning för att kontrollera att måtten som har ställts in verkligen stämmer.
- Efter att du har slagit på sågen ska du vänta tills sågklingan har nått sitt maximala varvtal innan du börjar såga.
- Var försiktig vid insågning!
- Använd maskinen endast med en suganordning.
- Kontrollera och rengör utsugningskanalerna regelbundet.
- Försök aldrig kombinera kapdrift med bordsdrift.

7.1 Strömbrytare (bild 31)

För kapdrift:

- Sågen startar efter att du har tryckt på huvudströmbrytaren (4).
- Strömbrytaren (4) måste hållas intryckt under kapning.
- Släpp strömbrytaren (4) för att slå ifrån sågen.

För bordsdrift:

- Sågen slås på när den gröna knappen "I" i strömbrytaren (38) trycks in.
- Tryck på den röda knappen "O" för att slå ifrån sågen igen.

7.2 Använda maskinen som kap- och grengssåg (bild 1)

Ställ in sågen på kapdrift (se 5.2).

7.2.1 Kapsågning 90° och vridbart sågbord 0° (bild 1-3, 32)

- Lägg in virket som ska sågas mot anslagslisten (10) och det vridbara sågbordet (12).
- Fixera materialet på det fasta sågbordet (18) med spännanordningen (21) för att förhindra att det glider under sågningen.
- Slå på sågen genom att trycka in strömbrytaren (4) och hålla den intryckt.
- Efter att du har slagit på sågen, vänta tills sågklingan (6) har nått sitt maximala varvtal.
- Tryck på uppreglingsknappen (2) och kör sedan ned maskinens överdel (1) genom arbetsstycket med jämnt och svagt tryck medan du håller i handtaget (3).
- Släpp upp maskinens överdel (1) till det övre viloläget efter att du har sågat färdigt. Släpp strömbrytaren (4).
- **Varning!** På grund av retur fjädem slår mas-

kinen upp automatiskt. Släpp därför inte handtaget (3) efter att du har sågat, utan höj maskinens överdel (1) långsamt och med svagt mottryck.

7.2.2 Kapsågning 90° och vridbart sågbord 0° - 45° (bild 1-3, 33)

Sågen kan användas till snedsågningar åt vänster och höger från 0°-45° gentemot anslagslisten.

- Ställ maskinens överdel (1) i det övre läget.
- Lossa på det vridbara sågbordet (12) genom att lossa på fixeringskruven (15).
- Vrid det vridbara sågbordet (12) och visaren (17) till avsett vinkelmått på skalan (16) medan uppreglingsknappen (14) hålls intryckt.
- Dra åt fixeringskruven (15) på nytt för att fixera sågbordet (12).
- Såga enligt beskrivningen under punkt 7.2.1.

7.2.3 Geringssågning 0°-45° och vridbart sågbord 0° (bild 1-3, 34)

Sågen kan användas till geringssågning åt vänster från 0°- 45° gentemot arbetsytan.

- Ställ maskinens överdel (1) i det övre läget.
- Fixera det vridbara sågbordet (12) i läge 0°.
- Lossa på spärrhandtaget (22) och luta maskinens överdel (1) åt vänster med handtaget (3) tills visaren (24) står på avsett vinkelmått på skalan (23).
- Dra åt spärrhandtaget (22) på nytt och såga enligt beskrivningen under punkt 7.2.1.

7.2.4 Geringssågning 0°-45° och vridbart sågbord 0°-45° (bild 1-3, 35)

Sågen kan användas till geringssågning åt vänster från 0°-45° gentemot arbetsytan och samtidigt snedsågningar 0°-45° gentemot anslagslisten (dubbelgeringssågning).

- Ställ maskinens överdel (1) i det övre läget.
- Lossa på det vridbara sågbordet (12) genom att lossa på fixeringskruven (15).
- Vrid det vridbara sågbordet (12) till avsett vinkelmått medan uppreglingsknappen (14) hålls intryckt.
- Dra åt fixeringskruven (15) på nytt för att fixera sågbordet (12).
- Lossa på spärrhandtaget (22) och luta maskinens överdel (1) åt vänster med handtaget (3) tills avsett vinkelmått har nåtts.
- Dra åt spärrhandtaget (22) på nytt och såga enligt beskrivningen under punkt 7.2.1.

7.3 Använda sågen som bordscirkelsåg (bild 4)

Ställ in sågen på bordsdrift (se 5.3).

Varning! För bordsdrift får maskinens överdel (1) inte lutas åt vänster, dvs. geringsvinkeln på skalan (23) måste uppgå till 0°.

7.3.1 Utföra längssågning (bild 4, 36)

Vid längssågning sågas ett arbetsstycke igenom i hela sin längd.

Tryck arbetsstyckets ena kant mot parallellanslaget (43) medan den platta sidan ligger på sågbordet (37).

Skyddet (39) till sågklingan ska alltid vara sänkt över arbetsstycket.

Vid längssågning får du aldrig stå i linje med sågriktningen.

- Ställ in och kläm fast parallellanslaget (43) med hänsyn till avsedd bredd. (se 6.7)
- Slå på sågen genom att trycka på den gröna knappen "I" i strömbrytaren (38) trycks in.
- Håll med handflatorna med fingrarna stängda på arbetsstycket och skjut arbetsstycket längs med parallellanslaget (43) och vidare in i sågklingan (6).
- Styr i sidled med vänster eller höger hand (beroende på var parallellanslaget är placerat) fram till skyddskåpens framkant.
- Skjut alltid igenom hela arbetsstycket fram till klyvknivens (40) slut.
- Slå ifrån sågen genom att trycka in den röda knappen "O".
- Låt virkesavfallet ligga kvar på sågbordet (37) tills sågklingan (6) har stannat helt.
- Spänn fast långa arbetsstycken för att förhindra att de tippar vid slutet av sågningen (t.ex. rullstativ eller liknande).

7.3.2 Såga smala arbetsstycken (bild 37)

Om arbetsstycken som är smalare än 150 mm ska sågas på längden måste en påskjutare (46) tvunget användas. En påskjutare ingår i leveransen. Byt genast ut påskjutaren om den är sliten eller skadad.

7.3.3 Såga mycket smala arbetsstycken (bild 38)

- Om mycket smala arbetsstycken, dvs med en bredd under 50 mm, ska sågas på längden ska en skjutplatta tvunget användas.
- En skjutplatta medföljer ej! (Finns hos din återförsäljare)
- Byt ut skjutplattan i god tid om den börjar bli sliten.

7.4 Transport (bild 1 – 4)

- Fixera det vridbara sågbordet (12) med en fixeringskruv (15).
- Ställ in maskinens överdel (1) rakt (0° på skalan (23)) och fixera denna inställning med spärrhandtaget (22).
- Ställ in sågen på bordsdrift (se 5.3).
- Transportera maskinen genom att lyfta den i de infällda handtagen (19).
- Använd aldrig skyddsanordningar, t.ex. skyddet till sågklingan eller anslaget, för hantering eller transport.
- Beakta maskinens vikt och ta hjälp av ytterligare en person vid behov.

8. Byta ut nätkabeln

Fara!

Om nätkabeln till denna produkt har skadats måste den bytas ut av tillverkaren, kundtjänst eller av en annan person med liknande behörighet eftersom det annars finns risk för personskador.

9. Rengöring, Underhåll och reservdelsbeställning

Fara!

Dra alltid ut stickkontakten inför alla rengöringsarbeten.

9.1 Rengöra maskinen

- Håll skyddsanordningarna, ventilationsöppningarna och motorkåpan i så damm- och smutsfritt skick som möjligt. Torka av maskinen med en ren duk eller blås av den med tryckluft med svagt tryck.
- Vi rekommenderar att du rengör maskinen efter varje användningstillfälle.
- Rengör maskinen med jämna mellanrum med en fuktig duk och en aning såpa. Använd inga rengörings- eller lösningsmedel. Dessa kan skada maskinens plastdelar. Se till att inga vätskor tränger in i maskinens inre. Om vatten tränger in i ett elverktyg höjs risken för elektriska slag.

9.2 Kolborstar

Vid överdrivning gnistbildning måste du låta en behörig elinstallatör kontrollera kolborstarna.

Fara! Kolborstarna får endast bytas ut av en behörig elinstallatör.

9.3 Underhåll

- I maskinens inre finns inga delar som kräver underhåll.
- Smörj in alla rörliga delar i regelbundna intervaller.

9.4 Reservdels- och tillbehörsbeställning

Ange följande information när du beställer reservdelar:

- Produkttyp
- Produktens artikelnummer
- Produktens ID-nr.
- Reservdelsnumret för reservdelen

Aktuella priser och ytterligare information finns på www.Einhell-Service.com



Tips: För bra arbetsresultat rekommenderar vi högvärdiga tillbehör från kwb ! www.kwb.eu welcome@kwb.eu

10. Skrotning och återvinning

Produkten ligger i en förpackning som fungerar som skydd mot transportskador. Denna förpackning består av olika material som kan återvinnas. Lämna in förpackningen till ett samlingsställe för återvinning. Produkten och dess tillbehör består av olika material som t ex metaller och plaster. Defekta produkter får inte kastas i hushållssoporna. Lämna in produkten till ett samlingsställe i din kommun för professionell avfallshantering. Hör efter med din kommun om du inte vet var närmsta samlingsställe finns.

11. Förvaring

Förvara produkten och dess tillbehör på en mörk, torr och frostfri plats samt otillgängligt för barn. Den bästa förvaringstemperaturen är mellan 5 och 30°C. Förvara elverktyget i originalförpackningen.



Endast för EU-länder

Kasta inte elverktyg i hushållssoporna.

Enligt det europeiska direktivet 2012/19/EG om avfall som utgörs av eller innehåller elektriska eller elektroniska produkter och dess tillämpning i den nationella lagstiftningen, måste förbrukade elverktyg källsorteras och lämnas in för miljövänlig återvinning.

Återvinnings-alternativ till begäran om återsändning:

Som ett alternativ till returnering är ägaren av elutrustningen skyldig att bidra till ändamålsenlig avfallshandling för det fall att utrustningen ska skrotas. Efter att den förbrukade utrustningen har lämnats in till en avfallsstation kan den omhändertas i enlighet med gällande nationella lagstiftning om återvinning och avfallshandling. Detta gäller inte för tillbehörsdelar och hjälpmedel utan elektriska komponenter vars syfte har varit att komplettera den förbrukade utrustningen.

Tänk på att ta ut batterier och ljuskällor (t.ex. glödlampor) innan kompressorn skrotas.

Eftertryck eller annan duplicering av dokumentation och medföljande underlag för produkterna, även utdrag, är endast tillåtet med uttryckligt tillstånd från Einhell Germany AG.

Med förbehåll för tekniska ändringar.

- Produkten uppfyller kraven i EN 61000-3-11 och är underkastad särskilda anslutningsvillkor. Detta betyder att produkten inte får anslutas till valfria anslutningspunkter.
- Vid bristfälliga villkor i elnätet kan maskinen leda till temporära spänningsvariationer.
- Produkten får endast användas vid anslutningspunkter
 - a) som inte överskrider en max. tillåten nätimpedans " $Z_{max} = 0,117 \Omega$ " eller
 - b) vars nät har en kontinuerlig strömbelastbarhet på minst 100 A för varje fas.
- I din egenskap som användare måste du säkerställa, vid behov i samråd med eldistributionsbolaget, att anslutningspunkten vid vilken produkten ska användas uppfyller ett av ovan nämnda villkor a) eller b).

Serviceinformation

I alla länder som nämns i garantibeviset har vi kompetenta servicepartners. Adresserna till dessa partners finns i garantibeviset. Våra partners står gärna till tjänst för alla slags servicearbeten såsom reparation och tillhandahållande av reservdelar, slitagedelar och förbrukningsmaterial.

Kom ihåg att följande delar i denna produkt är utsatta för ett bruksmässigt och naturligt slitage samt att följande delar krävs som förbrukningsmaterial.

Kategori	Exempel
Slitagedelar*	Kolborstar
Förbrukningsmaterial/förbrukningsdelar*	Sågklinga, Påskjutare
Delar som saknas	

* ingår inte tvunget i leveransomfattningen!

Vid brister eller störningar kan du anmäla detta på webbplatsen www.Einhell-Service.com. Ge en detaljerad beskrivning av felet som har uppstått och besvara alltid följande frågor:

- Fungerade produkten först eller var den defekt från början?
- Märkte du av någonting innan produkten slutade att fungera (symptomer före defekt)?
- Enligt din åsikt, vilken funktion är felaktig i produkten (huvudsymptom)?
Beskriv den felaktiga funktionen.

Garantibevis

Bästa kund,
våra produkter genomgår en sträng kvalitetskontroll. Om denna produkt mot förmodan inte fungerar på rätt sätt, beklagar vi detta och ber dig att kontakta vår serviceavdelning under adressen som anges på garantikortet. Vi står även gärna till tjänst på telefon under servicenumret som anges nedan. Följande punkter gäller för att du ska kunna göra anspråk på garantin:

1. Dessa garantivillkor vänder sig enbart till konsumenter, dvs. naturliga personer som inte har för avsikt att använda denna produkt i kommersiellt syfte eller inom egen verksamhet. Dessa garantivillkor reglerar ytterligare garantitjänster som nedanstående tillverkare erbjuder köpare av nya produkter. Dessa tjänster är en komplettering till den lagstadgade garantin. Garantianspråk som regleras enligt lag påverkas inte av denna garanti. Våra garantitjänster är gratis för dig.
2. Garantitjänsterna omfattar endast sådana brister som bevisligen kan härledas till material- eller tillverkningsfel. Produkten som du har köpt ska vara ny och härstamma från nedanstående tillverkare. Vi avgör om sådana brister i produkten ska åtgärdas eller om produkten ska bytas ut. Tänk på att våra produkter endast får användas till ändamålsenligt syfte och inte har konstruerats för kommersiell, hantverksmässig eller yrkesmässig användning. Ett garantiavtal sluts därför ej om produkten inom garantitiden har använts inom yrkesmässiga, hantverksmässiga eller industriella verksamheter eller har utsatts för liknande påkänning.
3. Garantin omfattar inte:
 - Skador på produkten som kan härledas till att monteringsanvisningen missaktats eller på grund av felaktig installation, åsidosatt bruksanvisning (t ex anslutning till felaktig nätspänning eller strömart), missaktade underhålls- och säkerhetsbestämmelser, om produkten utsätts för onormala miljöfaktorer eller bristfällig skötsel och underhåll.
 - Skador på produkten som kan härledas till missbruk eller ej ändamålsenlig användning (t ex överbelastning av produkten eller användning av ej godkända insatsverktyg eller tillbehör), främmande partiklar som har trängt in i produkten (t ex sand, sten eller damm, transportskador), yttre våld eller yttre påverkan (t ex skador efter att produkten fallit ned).
 - Skador på produkten eller delar av produkten som kan härledas till bruksmässigt, normalt eller för övrigt naturligt slitage.
4. Garantitiden uppgår till 24 månader och gäller från datumet när produkten köptes. Medan garantitiden fortfarande gäller ska anspråk på garanti ställas inom två veckor efter att defekten fastställdes. Det är inte möjligt att ställa anspråk på garanti efter att garantitiden har löpt ut. Garantitiden förlängs inte när produkten repareras eller byts ut, dessutom medför sådana arbeten inte att en ny garantitid börjar gälla för produkten eller för ev. reservdelar som har monterats in. Detta gäller även vid hembesök.
5. Anmäl den defekta produkten på följande webbplats för att göra anspråk på garantin: www.Einhell-Service.com. Se till att du har sparat på kvittot eller ett annat köpebevis som påvisar att du har köpt denna produkt i nytt skick. Produkter som sänds in utan köpebevis eller utan märkskylt täcks inte av våra garantitjänster eftersom de inte kan identifieras. Om defekten i produkten täcks av våra garantitjänster, får du genast en reparerad eller ny produkt av oss.

Givetvis kan vi även, mot debitering, åtgärda skador som antingen inte täcks av garantin eller som har uppstått efter garantitidens slut. Skicka in produkten till nedanstående serviceadress.

För slitage- och förbrukningsdelar samt för delar som saknas hänvisar vi till begränsningarna i garantin enligt serviceinformationen som anges i denna bruksanvisning.

Nebezpečí!

Při používání přístrojů musí být dodržována určitá bezpečnostní opatření, aby se zabránilo zraněním a škodám. Přečtěte si proto pečlivě tento návod k obsluze / bezpečnostní pokyny. Dobře si ho/ je uložte, abyste měli tyto informace kdykoliv po ruce. Pokud předáte přístroj jiným osobám, předejte s ním prosím i tento návod k obsluze/ bezpečnostní pokyny. Nepřebíráme žádné ručení za škody a úrazy vzniklé v důsledku nedodržování tohoto návodu k obsluze a bezpečnostních pokynů.

Vysvětlení použitých symbolů (viz obr. 39)

1. **Nebezpečí!** - Ke snížení rizika zranění si přečíst návod k obsluze.
2. **Varování! Noste ochranu sluchu.** Působení hluku může způsobit ztrátu sluchu.
3. **Varování! Noste ochrannou masku proti prachu.** Při zpracování dřeva a jiných materiálů může vznikat zdraví škodlivý prach. Materiál obsahující azbest nesmí být opracováván!
4. **Varování! Noste ochranné brýle.** Jiskry vznikající při práci nebo odštěpky dřeva, třísky a prachy vystupující z přístroje mohou způsobit ztrátu viditelnosti.
5. **Opatrně! Nebezpečí zranění!** Nesahejte na běžící pilový kotouč.
6. **Za-/vypínač laseru**

1. Bezpečnostní pokyny

Příslušné bezpečnostní pokyny naleznete v příloženém brožurce.

Varování!

Přečtěte si veškeré bezpečnostní pokyny, grafická znázornění a technické údaje, jimiž je toto elektrické nářadí opatřeno. Zanedbání při dodržování následujících instrukcí mohou mít za následek zásah elektrickým proudem, požár a/ nebo těžká zranění.

Všechny bezpečnostní pokyny a instrukce si uložte pro budoucí použití.

Speciální pokyny k laseru**⚠ Opatrně! laserové záření****Nedívejte se do paprsku****Třída laseru 2**

- Nikdy se nedívejte přímo do dráhy paprsků.
- Laserový paprsek nikdy nesměřujte na plochy odrazující světelné záření a na osoby nebo zvířata. Také laserový paprsek s nízkým výkonem může vážně poškodit oko.
- **Pozor** – pokud se postupuje jinak než zde uvedeným způsobem, může to vést k nebezpečnému vystavení paprskům.
- Laserový modul nikdy neotvírejte.
- Není dovoleno provádět na laseru takové úpravy, které by měly vést ke zvýšení jeho výkonu.
- Výrobce nepřebírá žádné ručení za škody vzniklé nedodržením bezpečnostních pokynů.

2. Popis přístroje a rozsah dodávky**2.1 Popis přístroje (obr. 1–31)**

1. Hlava stroje
2. Odblokovací tlačítko pro hlavu stroje
3. Rukojeť
4. Za-/vypínač laseru při kapovacím provozu
5. Upevňovací otvor
6. Pilový kotouč
7. Šroub pilového kotouče
8. Vnější příruba
9. Ochrana pilového kotouče při kapovacím provozu
10. Dorazová lišta
11. Šroub s vnitřním šestihranem pro dorazovou lištu
12. Otočný stůl
13. Vložka stolu při kapovacím provozu
14. Odblokovací tlačítko otočného stolu
15. Zajišťovací šroub pro otočný stůl
16. Stupnice (otočný stůl)
17. Ukazatel (otočný stůl)
18. Pevný stůl pily
19. Opěrné plochy pro obrobky

20. Šroub s vnitřním šestihranem pro opěrnou plochu pro obrobky
21. Upínací zařízení
22. Fixační prvek pokosového úhlu
23. Stupnice (pokos)
24. Ukazatel (pokos)
25. Seřizovací šroub pro úhlový doraz 90°
26. Seřizovací šroub pro úhlový doraz 45°
27. Kontramatice pro úhlový doraz
28. Odsávací přípojka při kapovacím provozu
29. Odsávací adaptér
30. Laser
31. Za-/vypínač laseru
32. Motorová jednotka
33. Pojistný čep hlavy stroje
34. Dorazový šroub
35. Západkový čep motorové jednotky
36. Dorazový šroub
37. Stůl pily pro provoz se stolem
38. Za-/vypínač provozu se stolem
39. Ochrana pilového kotouče při provozu se stolem
40. Roztahovací klín
41. Šroub s vnitřním šestihranem pro roztahovací klín
42. Vložka stolu pro provoz se stolem
43. Paralelní doraz
44. Svěrací páka
45. Stupnice paralelního dorazu
46. Posuvná tyč
47. Odsávací přípojka pro provoz se stolem
48. Ochrana proti převrácení
49. Šestihranný klíč 5/ 6 mm
50. Kolíkový klíč

2.2 Rozsah dodávky

Zkontrolujte prosím úplnost výrobku na základě popsaného rozsahu dodávky. V případě chybějících dílů se prosím obraťte nejpozději během 5 pracovních dnů po zakoupení výrobku za předložení platného dokladu o koupi na naše servisní středisko nebo prodejnu, kde jste přístroj zakoupili. Dbejte prosím na tabulku o záruce v servisních informacích na konci návodu.

- Otevřete balení a přístroj opatrně vyjměte z balení.
- Odstraňte obalový materiál a ochrany balení / dopravní pojistky (jsou-li k dispozici).
- Přejkontrolujte, zda je rozsah dodávky úplný.
- Zkontrolujte přístroj a příslušenství, zda nebyly při přepravě poškozeny.
- Balení si pokud možno uložte až do uplynutí záruční doby.

Nebezpečí!

Přístroj a obalový materiál nejsou dětská hračka! Děti si nesmějí hrát s plastovými sáčky, fóliemi a malými díly! Hrozí nebezpečí spolknutí a udušení!

- Kapovací a pokosová pila s horním stolem
- Pilový kotouč
- Zajišťovací šroub pro otočný stůl
- Opěrné plochy pro obrobky (2x)
- Upínací zařízení
- Odsávací adaptér
- Roztahovací klín spolu s ochranou pilového kotouče
- Paralelní doraz
- Posuvná tyč
- Šestihranný klíč 5/ 6 mm
- Kolíkový klíč
- Originální návod k obsluze
- Bezpečnostní pokyny

3. Použití podle účelu určení

Kapovací a pokosová pila s horním stolem slouží ke kapování dřeva a dřevu podobných materiálů, které odpovídají velikosti stroje. (kapovací provoz) Navíc lze pilou provádět podélné řezy dřeva všeho druhu podle velikosti stroje. (provoz se stolem)

Kulatina všeho druhu nesmí být řezána. Pila není vhodná pro řezání palivového dříví.

Přístroj smí být používán pouze podle svého účelu určení. Každé další, toto překračující použití, neodpovídá použití podle účelu určení. Za z toho vyplývající škody nebo zranění všeho druhu ručí uživatel/obsluhující osoba a ne výrobce.

Dbejte prosím na to, že naše přístroje nebyly podle svého účelu určení konstruovány pro živnostenské, řemeslnické nebo průmyslové použití. Nepřebíráme proto žádné ručení, pokud je přístroj používán v živnostenských, řemeslných nebo průmyslových podnicích a při srovnatelných činnostech.

Používat se smí pouze pilové kotouče vhodné pro daný stroj. Použití dělicích kotoučů všech druhů je zakázáno.

Součástí použití podle účelu určení je také dbát bezpečnostních pokynů, tak jako návodu k montáži a provozních pokynů v návodu k použití.

Osoby, které stroj obsluhují a udržují, musí být s tímto seznámeny a být poučeny o možných nebezpečích. Kromě toho musí být co nejpřísněji dodržovány platné předpisy k předcházení úrazům. Dále je třeba dodržovat ostatní všeobecná pravidla v pracovnílékařských a bezpečnostně technických oblastech. Změny na stroji zcela vylučují ručení výrobce a z toho vzniklé škody. I přes použití podle účelu určení nelze zcela vyloučit určité zbývající rizikové faktory.

Podmíněna konstrukcí a uspořádáním stroje se mohou vyskytnout následující rizika:

- Dotknutí se pilového kotouče v nezakryté části pily.
- Sáhnutí do běžícího pilového kotouče (řezné zranění)
- Zpětný ráz obrobků a jejich částí.
- Zlomení pilového kotouče.
- Vylétnutí vadných tvrdokovových částí pilového kotouče.
- Poškození sluchu při nepoužívání potřebné ochrany sluchu.
- Zdraví škodlivé emise dřevního prachu při používání v uzavřených místnostech.

4. Technická data

Motor na střídavý proud: 220–240 V ~ 50 Hz
 Výkon: 2 000 W
 Provozní režim: S1
 Otáčky naprázdno n_0 : 5000 min⁻¹
 Pilový kotouč z tvrdokovu: \varnothing 254 x \varnothing 30 x 2,8 mm
 Počet zubů: 36
 Přípojka odsávání: \varnothing 36 mm
 Hmotnost: 17,3 kg
 Třída laseru: 2
 Vlnová délka laseru: 650 nm
 Výkon laseru: \leq 1 mW
 Třída ochrany: II/II

Jako stolní pila:

Stůl pily 481 x 289 mm
 Hloubka řezu max. 50 mm
 Max. průřez obrobku 170 x 50 mm
 Min. velikost obrobku 30 x 10 x 100 mm
 Tloušťka roztahovacího klínu 2,3 mm

Jako kapovací pila:

Rozsah výkyvu -45° / 0° / +45°
 Pokosový řez 0° až 45° doleva
 Prořez pod úhlem 90° 130 x 74 mm
 Prořez pod úhlem 45° 65 x 74 mm
 Prořez při 2 x 45° doleva
 (dvojitý pokosový řez) 35 x 50 mm
 Prořez při 2 x 45° doprava
 (dvojitý pokosový řez) 85 x 50 mm
 Min. velikost obrobku 50 x 10 x 180 mm

Nebezpečí!

Hluk

Hodnoty emise hluku změřeny podle normy EN 61029.

Hladina akustického tlaku L_{pA} 103 dB(A)
 Nejistota K_{pA} 3 dB(A)
 Hladina akustického výkonu L_{WA} 116 dB(A)
 Nejistota K_{WA} 3 dB(A)

Noste ochranu sluchu.

Působení hluku může způsobit ztrátu sluchu.

Udané emisní hodnoty hluku byly změřeny podle normovaného zkušební postupu a lze je použít pro srovnání elektrického nástroje s jiným elektrickým nástrojem.

Udané emisní hodnoty hluku mohou být využity také pro předběžný odhad zatížení.

Varování:

Emise hluku se mohou během skutečného používání elektrického nářadí lišit od udaných hodnot, protože závisejí na způsobu používání elektrického nářadí, zejména na tom, jaký druh obrobku se zpracovává.

Omezte tvorbu hluku a vibrace na minimum!

- Používejte pouze přístroje v bezvadném stavu.
- Pravidelně provádějte údržbu a čištění přístroje.
- Přizpůsobte Váš způsob práce přístroji.
- Nepřetěžujte přístroj.
- V případě potřeby nechte přístroj zkontrolovat.
- Přístroj vypněte, pokud ho nepoužíváte.

Pozor!

I přesto, že obsluhujete elektrický přístroj podle předpisů, existují vždy zbývající rizika. V souvislosti s konstrukcí a provedením elektrického přístroje se mohou vyskytnout následující nebezpečí:

1. Poškození plic, pokud se nenosí žádná vhodná ochranná maska proti prachu.
2. Poškození sluchu, pokud se nenosí žádná vhodná ochrana sluchu.
3. Poškození zdraví, které je následkem vibrací na ruce a paže, pokud se přístroj používá delší dobu nebo není řádně veden a udržován.

5. Před uvedením do provozu

Před připojením se ujistěte, zda údaje na typovém štítku souhlasí s údaji sítě.

Varování!

Než začnete na přístroji provádět nastavení, vždy vytáhněte síťovou zástrčku ze zásuvky.

- Před uvedením do provozu musí být všechny kryty a bezpečnostní zařízení správně namontovány.
- Pilový kotouč musí volně běžet.
- U již opracovaného dřeva dbejte na cizí tělesa jako např. hřebíky nebo šrouby atd.
- Než stisknete zapínač/vypínač, ujistěte se, že je pilový kotouč správně namontovaný, a zkontrolujte volný chod pohyblivých částí.

5.1 důležité pokyny před montáží stroje (obr. 3/4)

Tato pila se dá provozovat ve dvou různých pracovních polohách. Podle použití lze:

- provádět řezy v provozním režimu kapovací a pokosové pily. (dále jen kapovací provoz, viz obr. 3)
- provádět řezy v režimu stolní kotoučové pily. (dále jen provoz se stolem, viz obr. 4)

Ve stavu při dodání je pila nastavena pro provoz se stolem. Pro montáž se pila musí z provozu se stolem přestavit do kapovacího provozu.

Opatrně! Dodržujte obzvlášť pořadí jednotlivých kroků k přestavení provozního režimu. Aby byla zajištěna bezpečná práce se strojem, disponuje pila blokovacími mechanismy. Buďte opatrní a postupujte podle následujících kroků, abyste nepoškodili vnitřní součásti.

5.2 Přestavení z provozu se stolem na kapovací provoz (obr. 5 – 7)

Upozornění! Při prvním uvedení do provozu musíte nejdříve vytáhnout polystyrenovou vložku, jak je znázorněno na obr. 5, abyste mohli naklonit motorovou jednotku (32).

Vyklopení motorové jednotky (obr. 6)

1. Jednou rukou mírně tlačte směrem dolů na stůl pily (37).
2. Současně druhou rukou vytáhněte západkový čep (35) a držte ho v krajní poloze.
3. Nyní snižte tlak na stůl pily (37). Napnutím pružiny se stůl pily (37) pohne nahoru a motorová jednotka (32) se vyklopí dolů.
4. Aretační čep (35) opět pusťte a ved'te stůl pily (37) za lehkého protitlaku nahoru.
5. Zajistěte, aby západkový čep (35) zacvakl ve spodní poloze.

Posunutí hlavy stroje a stolu pily nahoru (obr. 7)

Upozornění! Abyste mohli pohnout hlavou stroje (1) / stolem pily (37) nahoru, musíte nejprve vyklopit motorovou jednotku (32).

1. Jednou rukou mírně tlačte směrem dolů na stůl pily (37).
2. Současně druhou rukou vytáhněte pojistný čep (33).
3. Nyní snižte tlak na stůl pily (37). Díky vratné pružině se stůl pily (37) pohne nahoru.
4. **Upozornění!** Pojistný čep (33) zůstane ve vnější poloze.
5. Opatrně! Díky vratné pružině se stroj vrací automaticky nahoru, tzn. stůl pily (37) nepouštějte, místo toho ho pomalu za za mírného přítlaku ved'te nahoru.

5.3 Přestavení z kapovacího provozu na provoz se stolem (obr. 8/9)

Opatrně! Pilu můžete přestavit na provoz se stolem pouze tehdy, když pokosový úhel na stupnici (23) činí 0°.

Upozornění! Než budete moci zaklopit motorovou jednotku (32), musíte nejdřív spustit hlavu stroje (1) / stůl pily (37) dolů.

Spuštění hlavy stroje a stolu pily dolů (obr. 8)

1. Pro uvolnění hlavy stroje (1) stiskněte jednou rukou odblokovací tlačítko (2).
2. Druhou rukou vyvíjejte lehký protitlak na stůl pily (37) a spusťte hlavu stroje (1) dolů.
3. Stlačte stůl pily (37) až nadoraz.
4. Požadovanou polohu zafixujte zatlačením pojistného čepu (33).

5. **Upozornění!** Pokud pojistný čep (33) nelze zatlačit nebo se dá zatlačit jen se zvýšenou silou, můžete hloubkový doraz dodatečně seřadit (viz kapitola 6.6).

Zaklopení motorové jednotky (obr. 9)

1. Jednou rukou vytáhněte západkový čep (35). Držte západkový čep (35) v krajní poloze.
2. Stlačte stůl pily (37) dolů, aby se motorová jednotka (32) zaklopila.
3. Západkový čep (35) opět pusťte a zajistěte, aby západkový čep (35) zaskočil v horní poloze.
4. **Upozornění!** Pokud západkový čep (35) nelze zatlačit nebo se dá zatlačit jen se zvýšenou silou, můžete hloubkový doraz dodatečně seřadit (viz kapitola 6.6).

5.4 Montáž pily (obr. 1–3, 10–13)

- Pilu provozujete výhradně na rovném a stabilním podkladu. Zafixujte pilu pomocí 4 upevňovacích otvorů (5) například na pracovním stole. (vhodný upevňovací materiál je k dostání v příslušném specializovaném obchodě)
- Upínací zařízení (21) může být namontováno jak vlevo, tak vpravo na pevném stole pily (18).
- Na otočný stůl (12) namontujte zajišťovací šroub (15).
- Při pevně usazeném pilovém stole (18) namontujte opěrné plochy pro obrobky (19) vlevo a vpravo. Použijte k tomu šrouby s vnitřním šestihranem (20) a rovněž klíč pro šrouby s vnitřním šestihranem (49).
- Vytáhněte ochranu proti převrácení (48) na zadní straně stroje až nadoraz, abyste zabránili převrácení pily dozadu.
- Pokud nepoužíváte posuvnou tyč (46) a šestihranný klíč (49), můžete je upevnit na pilu tak, jak je znázorněno na obr. 13.

5.5 Montáž/výměna pilového kotouče (obr. 14–16)

- **Nebezpečí!** Před výměnou pilového kotouče (6): Vytáhněte síťovou zástrčku!
- Při výměně pilového kotouče noste rukavice, abyste zabránili zraněním!
- Nastavte pilu na kapovací provoz (viz 5.2).
- Povolte šroub pilového kotouče (7) tak, že nasadíte kolíkový klíč (50) na vnější přírubu (8) a šestihranný klíč (49) na šroub pilového kotouče (7).
- **Upozornění!** Šroub pilového kotouče (7) otáčejte ve směru otáčení pilového kotouče

(viz šipka na bočním krytu).

- Šroub pilového kotouče (7) a vnější přírubu (8) sejměte.
- Příruby pilového kotouče před montáží nového pilového kotouče pečlivě vyčistěte.
- Pilový kotouč (6) se při výměně musí vytáhnout směrem dolů skrz ochranu pilového kotouče pro kapovací provoz (9). Stiskněte k tomu odblokovací tlačítko (2) a zvedněte ochranu pilového kotouče (9) nahoru.
- Nyní starý pilový kotouč (6) vyjměte a nový pilový kotouč zaveďte opět skrz ochranu pilového kotouče (9) na vnitřní přírubu pilového kotouče.
- **Varování!** Dbejte na směr otáčení, zkosení zubů musí ukazovat ve směru chodu, tzn. dopředu (viz šipka na bočním krytu).
- Opět připevněte vnější přírubu (8) a šroub pilového kotouče (7).
- Šroub pilového kotouče (7) utáhněte pomocí kolíkového klíče (50) a šestihranného klíče (49).

Než začnete s pilou opět pracovat, překontrolujte funkčnost ochranných zařízení. (obr. 3/4)

- **Varování!** Po každé výměně pilového kotouče zkontrolujte, jestli se ochrana pilového kotouče pro kapovací provoz (9) otevírá a opět zavírá v souladu s požadavky. Navíc zkontrolujte, jestli pilový kotouč (6) volně běží v ochraně pilového kotouče (9).
- **Varování!** Po každé výměně pilového kotouče zkontrolujte, zda pilový kotouč (6) ve vložce stolu pro kapovací provoz (13) volně běží, a to jak ve svislé poloze, tak i v nakloněné na 45°.
- **Varování!** Opotřebovaná nebo poškozená vložka stolu se musí ihned vyměnit.
- Nastavte pilu na provoz se stolem (viz 5.3).
- **Varování!** Po každé výměně pilového kotouče zkontrolujte, zda se roztahovací klín (40) nachází centricky za pilovým kotoučem (6). Navíc zkontrolujte, zda je nastavena vzdálenost mezi pilovým kotoučem (6) a roztahovacím klínem (40) tak, jak je popsáno v bodě 5.6.
- **Varování!** Po každé výměně pilového kotouče zkontrolujte, zda pilový kotouč (6) volně běží v ochraně pilového kotouče pro provoz se stolem (39).
- **Varování!** Po každé výměně pilového kotouče zkontrolujte, zda pilový kotouč (6) volně běží ve vložce stolu pro provoz se stolem (42).

5.6 Montáž/demontáž roztahovacího klínu společně s ochranou pilového kotouče (obr. 17/ 18)

- Nastavte pilu na provoz se stolem (viz 5.3).
- Pomocí šestihraného klíče (49) povolte oba šrouby s vnitřním šestihranem (41) o cca 2 otáčky.
- Roztahovací klín (40) zaveďte společně s ochranou pilového kotouče (39) až úplně dolů do mezery ve vložce stolu (42).
- Zajistěte, aby výřezy v roztahovacím klínu (40) spočívaly přesně na obou šroubech s vnitřním šestihranem (41).
- Roztahovací klín (40) zafixujte utažením obou šroubů s vnitřním šestihranem (41) pomocí šestihraného klíče (49).
- Ujistěte se, že je roztahovací klín (40) namontovaný rovně a neviklá se.
- Roztahovací klín (40) musí být vycentrovaný na myšlené prodloužené čáře za pilovým kotoučem (6), aby nemohlo dojít k sevření řezaného materiálu.
- Vzdálenost mezi pilovým kotoučem (6) a roztahovacím klínem (40) musí být 3 až 8 mm. (srv. obr. 18)
- Demontáž se provádí v opačném pořadí.

5.7 Přípojka pro odsávání (obr. 19/20)

Možnost připojení k odsávání pilin se nabízí jak na odsávací přípojce pro kapovací provoz (28), tak i na odsávací přípojce při provozu se stolem (47). (průměr viz 4. Technické údaje)

V kapovacím provozu (obr. 19):

- Na odsávací přípojku (28) na zadní straně stroje namontujte odsávací adaptér (29).
- Na odsávací adaptér (29) nyní připojte např. vysavač pro vysávání za mokra i za sucha.

V provozu se stolem (obr. 20):

- Na odsávací přípojku (47) na boku hlavy pily (1) připevněte odsávací adaptér (29).
- Na odsávací adaptér (29) nyní připojte např. vysavač pro vysávání za mokra i za sucha.

6. Obsluha a jemné seřízení

Nastavte pilu na kapovací provoz (viz 5.2).

6.1 Nastavení kapovací pily (obr. 1–3, 21)

- Pro přestavení otočného stolu (12) povolte zajišťovací šroub (15) o cca 2 otáčky. Teprve poté lze otočný stůl přestavit při současně

stisknutém odblokovacím tlačítku (14).

- Otočný stůl (12) a ukazatel (17) natočte na požadovaný úhel na stupnici (16). (srv. obr. 21)
- Pila má polohy zaskočení na -45° , $-31,6^\circ$, $-22,5^\circ$, -15° , 0° , 15° , $22,5^\circ$, $31,6^\circ$ a 45° , na kterých otočný stůl (12) slyšitelně zaskočí. Jakmile otočný stůl zacvakne, musí se daná poloha navíc zafixovat utažením zajišťovacího šroubu (15).
- Pokud jsou potřeba jiné polohy úhlu, zafixuje se otočný stůl (12) pouze pomocí zajišťovacího šroubu (15).
- Hlava stroje (1) se dá spustit dolů stisknutím odblokovacího tlačítka (2).
- Hlava stroje (1) může být povolením fixačního prvku (22) skloněna doleva na max. 45° .
- Po dosažení požadované velikosti úhlu ukazatelem (24) na stupnici (23) zafixujte hlavu stroje (1) opět pomocí fixačního prvku (22). (srv. obr. 21)

6.2 Jemné seřízení dorazové lišty (obr. 22/23)

- Hlavu stroje (1) spusťte dolů a zafixujte ji pojistným čepem (33).
- Otočný stůl (12) zafixujte v poloze 0° .
- Mezi pilový kotouč (6) a dorazovou lištu (10) přiložte dorazový úhelník pro 90° (a).
- Povolte čtyři šrouby s vnitřním šestihranem (11) pomocí šestihraného klíče (49), dorazovou lištu (10) nastavte na úhel 90° vůči pilovému kotouči (6) a šrouby s vnitřním šestihranem (11) opět utáhněte.
- Nakonec zkontrolujte polohu ukazatele (17). V případě potřeby povolte ukazatel (17) pomocí křížového šroubováku, nastavte ho na úhlové stupnici (16) do polohy 0° a poté ukazatel zafixujte.
- Úhelník (a) a křížový šroubovák nejsou součástí dodávky.

6.3 Jemné seřízení úhlového dorazu pro kapovací řez 90° (obr. 24/25)


- Hlavu stroje (1) spusťte dolů a zafixujte ji pojistným čepem (33).
- Otočný stůl (12) zafixujte v poloze 0° .
- Uvolněte fixační prvek (22) a pomocí rukojeti (3) nakloňte hlavu stroje (1) doprava, na úhel 0° .
- Mezi pilový kotouč (6) a otočný stůl (12) přiložte příložný úhelník pro 90° (a).
- Povolte kontramatici (27) a seřizovací šroub (25) nastavte natolik, až úhel mezi pilovým kotoučem (6) a otočným stolem (12) bude činit 90° .

- Pro zafixování tohoto nastavení opět utáhněte kontramatici (27).
- Nakonec zkontrolujte polohu ukazatele (24). V případě potřeby povolte ukazatel (24) pomocí křížového šroubováku, nastavte ho na stupnici (23) do polohy 0° a poté ukazatel (24) opět zafixujte.
- Úhelník (a) a křížový šroubovák nejsou součástí dodávky.

6.4 Jemné seřízení úhlového dorazu pro kapovací řez 45° (obr. 24/26)

- Hlavu stroje (1) spusťte dolů a zafixujte ji pojistným čepem (33).
- Otočný stůl (12) zafixujte v poloze 0°.
- Uvolněte fixační prvek (22) a pomocí rukojeti (3) nakloňte hlavu stroje (1) doleva, na úhel 45°.
- Mezi pilový kotouč (6) a otočný stůl (12) přiložte dorazový úhelník pro 45° (b).
- Povolte kontramatici (27) a seřizovací šroub (26) nastavte natolik, až úhel mezi pilovým kotoučem (6) a otočným stolem (12) bude činit 45°.
- Pro zafixování tohoto nastavení opět utáhněte kontramatici (27).
- Příložený úhelník (b) není obsažen v rozsahu dodávky.

6.5 Laser pro kapovací provoz (obr. 27)

Zapnutí: Pro zapnutí laseru (30) nastavte za-/vypínač laseru (31) do polohy „“. Na obrobek určený k opracování je promítána laserová čára, která ukazuje přesné vedení řezu.

Vypnutí: Za-/vypínač laseru (31) nastavte do polohy „OFF“.

Upozornění! Funkce laseru je určena pouze pro kapovací provoz. Než přepnete pilu na provoz se stolem, laser (30) vypněte.

Nastavte pilu na provoz se stolem (viz 5.3).

6.6 Jemné seřízení blokování stolu pily (obr. 28/29)

Během provozu se stolem musí být stůl pily (37) co nejlépe zafixován, aby byla zaručena bezpečná práce. V případě potřeby můžete dodatečně seřídit vůli pro stůl pily (37) s oběma hloubkovými dorazy:

- Omezte vůli podmíněčně pojistným čepem (33) s dorazovým šroubem (34).
- Omezte vůli podmíněčně západkovým čepem (35) s dorazovým šroubem (36).
- **Opatrně!** Dorazové šrouby (34, 36) nastavte

pouze natolik, aby pojistný čep (33), resp. západkový čep (35) vždy zacvakly bez nutnosti vyvinout dodatečnou sílu.

- Pravidelně kontrolujte blokování stolu pily (37).

6.7 Paralelní doraz (obr. 30)

Pro podélné řezání dřevěných dílů je nutné používat paralelní doraz (43). **Varování!** Při montáži nebo nastavování paralelního dorazu se vždy ujistěte, že paralelní doraz (43) je nasměrován rovnoběžně vůči pilovému kotouči (6).

- Paralelní doraz (43) může být namontován na obou stranách stolu pily (37).
- Paralelní doraz (43) umístěte ze strany na stůl pily (37).
- Paralelní doraz (43) nastavte pomocí obou stupnic (45) na stolu pily (37) na požadovaný rozměr.
- Stlačením svěrací páčky (44) lze paralelní doraz (43) pevně upnout do požadované polohy.

7. Provoz

Varování!

- Po každém novém nastavení doporučujeme provést zkušební řez, aby se překontrolovaly nastavené rozměry.
- Po zapnutí pily vyčkejte, až pilový kotouč dosáhne maximálního počtu otáček, a teprve potom začněte řezat.
- **Pozor** při zahajování řezu!
- Přístroj provozujte pouze s odsáváním.
- Pravidelně kontrolujte a čistěte odsávací kanály.
- Nikdy se nepokoušejte kombinovat kapovací provoz s provozem se stolem.

7.1 Za-/vypínač (obr. 31)

Pro kapovací provoz:

- Pila se zapne stisknutím za-/vypínače (4).
- Za-/vypínač (4) se během kapovacího provozu musí držet.
- Pro vypnutí pily pusťte za-/vypínač (4).

Pro provoz se stolem:

- Pila se zapne stisknutím zeleného tlačítka „I“ za-/vypínače (38).
- Pro vypnutí pily stiskněte červené tlačítko „O“.

7.2 Použití jako kapovací a pokosová pila (obr. 1)

Nastavte pilu na kapovací provoz (viz 5.2).

7.2.1 Kapovací řez 90° a otočný stůl 0° (obr. 1–3, 32)

- Položte dřevo určené k řezání na dorazovou lištu (10) a otočný stůl (12).
- Materiál zajistěte pomocí upínacího zařízení (21) na pevném stole pily (18), aby se zabránilo posunutí obrobku během řezání.
- Pila se zapne stisknutím a držením za-/vypínače (4).
- Po zapnutí pily vyčkejte, až pilový kotouč (6) dosáhne svého maximálního počtu otáček.
- Stiskněte odblokovací tlačítko (2) a hlavu stroje (1) spolu s rukojetí (3) posouvejte rovnoměrně a lehkým tlakem směrem dolů skrz obrobek.
- Po ukončení řezání nastavte hlavu pily (1) opět do horní klidové polohy a pusťte za-/vypínač (4).
- **Varování!** Díky vratné pružině se stroj vrací automaticky nahoru, tzn. rukojeť (3) po ukončení řezu nepouštějte, ale hlavu stroje (1) pomalu a za mírného protitlaku posouvejte směrem nahoru.

7.2.2 Kapovací řez 90° a otočný stůl 0°–45° (obr. 1–3, 33)

Pomocí této pily se dají provádět šikmé řezy doleva a doprava v rozsahu 0°–45° vůči dorazové liště.

- Hlavu stroje (1) uveďte do horní polohy.
- Otočný stůl (12) uvolněte povolením zajišťovacího šroubu (15).
- Při stisknutém odblokovacím tlačítku (14) natočte otočný stůl (12) a ukazatel (17) na požadovaný úhel na stupnici (16).
- Na zafixování otočného stolu (12) opět utáhnout zajišťovací šroub (15).
- Řez provést tak, jak je popsáno v bodě 7.1.2.

7.2.3 Pokosový řez 0°–45° a otočný stůl 0° (obr. 1–3, 34)

Pomocí této pily se dají provádět pokosové řezy doleva v rozsahu 0°–45° vůči pracovní ploše.

- Hlavu stroje (1) uveďte do horní polohy.
- Otočný stůl (12) zafixujte v poloze 0°.
- Povolte fixační prvek (22) a pomocí rukojeti (3) skloňte hlavu stroje (1) doleva, až ukazatel (24) ukazuje na požadovaný úhel na stupnici (23).
- Fixační prvek (22) opět pevně utáhněte a proveďte řez tak, jak je popsáno v bodě 7.2.1.

7.2.4 Pokosový řez 0°–45° a otočný stůl 0°–45° (obr. 1–3, 35)

Pomocí této pily se dají provádět pokosové řezy doleva v rozsahu 0°–45° vůči pracovní ploše a současně šikmé řezy v rozsahu 0°–45° vůči dorazové liště (dvojitý pokosový řez).

- Hlavu stroje (1) uveďte do horní polohy.
- Otočný stůl (12) uvolněte povolením zajišťovacího šroubu (15).
- Při stisknutém odblokovacím tlačítku (14) natočte otočný stůl (12) na požadovaný úhel na stupnici.
- Na zafixování otočného stolu (12) opět utáhnout zajišťovací šroub (15).
- Povolte fixační prvek (22) a pomocí rukojeti (3) nakloňte hlavu stroje (1) doleva na požadovaný úhel.
- Fixační prvek (22) opět pevně utáhněte a proveďte řez tak, jak je popsáno v bodě 7.2.1.

7.3 Použití jako stolní kotoučová pila (obr. 4)

Nastavte pilu na provoz se stolem (viz 5.3).

Varování! Pro provoz se stolem nesmí být hlava stroje (1) nakloněna doleva, tzn. úhel pokosu na stupnici (23) musí činit 0°.

7.3.1 Provádění podélných řezů (obr. 4, 36)

Při tomto řezu je obrobek proříznut v podélném směru.

Hrana obrobku je tlačena proti paralelnímu dorazu (43), přičemž plochá strana leží na stole pily (37).

Ochrana pilového kotouče (39) musí být vždy spuštěna na obrobek.

Pracovní postoj při podélném řezu nesmí být nikdy v jedné linii s průběhem řezu.

- Paralelní doraz (43) nastavte podle požadované šířky a pevně ho upněte. (viz 6.7)
- Pila se zapne stisknutím zeleného tlačítka „I“ za-/vypínače (38).
- Ruce se semknutými prsty položte ploše na obrobek a obrobek posouvejte podél paralelního dorazu (43) k pilovému kotouči (6).
- Boční vedení levou nebo pravou rukou (podle polohy paralelního dorazu) je přípustné pouze po přední hranu ochranného krytu.
- Obrobek protáhněte vždy až do konce roztahovacího klínu (40).
- Pilu vypněte stisknutím červeného tlačítka „O“.
- Odpad zůstane na stole pily (37) ležet do té doby, dokud se pilový kotouč (6) opět nen-

- achází v klidové poloze.
- Dlouhé obrobky zajistíte proti přepadnutí na konci řezání! (např. odvalovací stojan atd.)

7.3.2 Řezání úzkých obrobků (obr. 37)

Podélné řezy obrobků o šířce menší než 150 mm musí být bezpodmínečně prováděny za použití posuvné tyče (46). Posuvná tyč je součástí dodávky. Opotřebovanou nebo poškozenou posuvnou tyč okamžitě vyměňte za novou.

7.3.3 Řezání velmi úzkých obrobků (obr. 38)

- Pro podélné řezy velmi úzkých obrobků o šířce 50 mm a méně je bezpodmínečně nutné používat posuvné dřevo.
- Posuvné dřevo není součástí rozsahu dodávky! (K dostání v příslušném odborném obchodě)
- Opotřebované posuvné dřevo včas vyměňte za nové.

7.4 Přeprava (obr. 1–4)

- Otočný stůl (12) zařizujete pomocí zajišťovacího šroubu (15).
- Hlavu stroje (1) nastavte rovně (0° na stupnici (23)) a nastavení zařizujete fixačním prvkem (22).
- Nastavte pilu na provoz se stolem (viz 5.3).
- Stroj přepravujte pouze nadzvedáváním za prohlubně pro uchopení na opěrných plochách pro obrobky (19).
- K manipulaci nebo přepravě nikdy nepoužívejte ochranná zařízení jako např. ochranu pilového kotouče nebo dorazy.
- Vezměte na vědomí velkou hmotnost stroje a v případě potřeby si přizvěte na pomoc další osobu.

8. Výměna síťového napájecího vedení

Nebezpečí!

Pokud je síťové napájecí vedení poškozeno, musí být nahrazeno výrobcem nebo jeho zákaznickým servisem nebo kvalifikovanou osobou, aby se zabránilo nebezpečím.

9. Čištění, údržba a objednání náhradních dílů

Nebezpečí!

Před všemi čisticími pracemi vytáhněte síťovou zástrčku.

9.1 Čištění

- Udržujte bezpečnostní zařízení, větrací otvory a kryt motoru tak prosté prachu a nečistot, jak jen to je možné. Otřete přístroj čistým hadrem nebo ho profoukněte stlačeným vzduchem při nízkém tlaku.
- Doporučujeme přímo po každém použití přístroj vyčistit.
- Pravidelně přístroj čistěte vlhkým hadrem a trochou mazlavého mýdla. Nepoužívejte čisticí prostředky nebo rozpouštědla; tyto by mohly narušit plastové díly přístroje. Dbejte na to, aby se do přístroje nedostala voda. Vniknutí vody do elektrického přístroje zvyšuje riziko úderu elektrickým proudem.

9.2 Uhlíkové kartáčky

Při nadměrné tvorbě jisker nechte překontrolovat odborníkem uhlíkové kartáčky.

Nebezpečí! Uhlíkové kartáčky smí vyměnit pouze odborný elektrikář.

9.3 Údržba

- Uvnitř přístroje se nevyskytují žádné další díly vyžadující údržbu.
- Všechny pohyblivé díly mažte v pravidelných intervalech.

9.4 Objednávání náhradních dílů a příslušenství:

Při objednávce náhradních dílů je třeba uvést následující údaje:

- Typ přístroje
- Číslo artiklu přístroje
- Identifikační číslo přístroje
- Číslo požadovaného náhradního dílu

Aktuální ceny a informace naleznete na www.Einhell-Service.com



Tip: Pro dobré pracovní výsledky doporučujeme používat vysoce kvalitní příslušenství značky **kwb ! www.kwb.eu welcome@kwb.eu**

10. Likvidace a recyklace

Přístroj je uložen v balení, aby bylo zabráněno poškození při přepravě. Toto balení je surovina a tím znovu použitelné nebo může být dáno zpět do cirkulace surovin. Přístroj a jeho příslušenství jsou vyrobeny z rozdílných materiálů, jako např. kov a plasty. Defektní přístroje nepatří do domovního odpadu. K odborné likvidaci by měl být přístroj odevzdán na příslušném sběrném místě. Pokud žádné takové sběrné místo neznáte, měli byste se informovat na místním zastupitelství.

11. Skladování

Skladujte přístroj a jeho příslušenství na tmavém, suchém a nezamrzajícím místě a mimo dosah dětí. Optimální teplota skladování leží mezi 5 a 30 °C. Uložte elektrický přístroj v originálním balení.



Jen pro země EU

Elektrické nářadí a přístroje neodhazujte do domovního odpadu!

Podle evropské směrnice 2012/19/ES o odpadních elektrických a elektronických zařízeních (OEEZ) a při prosazování národního práva musí být spotřebované elektrické nářadí sbíráno samostatně a musí být dopraveno do odpovídajícího ekologického recyklačního závodu.

Alternativa recyklace k výzvě na zpětné odeslání výrobku:

Vlastník elektrického přístroje je povinen alternativně namísto zpětného odeslání zařízení spolupůsobit při jeho správném zužitkování v případě, že se vzdá jeho vlastnictví. Starý přístroj lze v takovém případě odevzdat také ve sběrně, která provede odstranění ve smyslu národního zákona o recyklaci a odpadech. Tyto předpisy se nevztahují na díly příslušenství a pomocné prostředky bez elektrických součástí přidané ke starým přístrojům.

Při likvidaci dbejte na to, aby byly akumulátory a svítidla (např. žárovka) vyjmuty z přístroje.

Patisk nebo jiné rozmnožování dokumentace a průvodních listin, také ve výtazích, je přípustný pouze s výslovným souhlasem firmy Einhell Germany AG.

Technické změny vyhrazeny

- Přístroj splňuje požadavky normy EN 61000-3-11 a podléhá speciálním podmínkám připojení. To znamená, že není přípustné používání na libovolných přípojních bodech.
- Přístroj může při nepříznivých síťových poměrech vést k dočasným kolísáním napětí.
- Přístroj je určen výhradně pro použití na přípojních bodech, které
 - a) nepřekračují maximální přípustnou impedanci sítě $Z_{max} = 0,117 \Omega$, nebo
 - b) mají dlouhodobé proudové zatížení sítě minimálně 100 A na fázi.
- Coby uživatel musíte zabezpečit, pokud nutno za konzultace se svým energetickým podnikem, aby Váš přípojný bod, na kterém chcete přístroj provozovat, splňoval jeden z obou jmenovaných požadavků a) nebo b).

Servisní informace

Ve všech zemích uvedených v záručním listu máme kompetentní servisní partnery, jejichž kontaktní údaje naleznete v záručním listu. Jsou Vám k dispozici pro všechny servisní požadavky jako opravy, objednávání náhradních a rychle opotřebitelných dílů nebo nákup spotřebních materiálů.

Je třeba dbát na to, že u tohoto přístroje podléhají následující díly opotřebením přiměřenému použití nebo přirozenému opotřebením, resp. jsou potřebné jako spotřební materiál.

Kategorie	Příklad
Rychle opotřebitelné díly*	Uhlíkové kartáčky
Spotřební materiál/spotřební díly*	Pilový kotouč, Posuvná tyč
Chybějící díly	

* není nutně obsaženo v rozsahu dodávky!

V případě nedostatků nebo chyb Vás žádáme, abyste příslušnou chybu nahlásili na internetové stránce www.Einhell-Service.com. Dbejte prosím na přesný popis chyby a odpovězte přítom v každém případě na následující otázky:

- Fungoval přístroj předtím nebo byl od začátku defektní?
- Všimli jste si něčeho před vyskytnutím poruchy (příznak před poruchou)?
- Jakou chybnou funkci přístroj podle Vašeho názoru vykazuje (hlavní příznak)? Popište tuto chybnou funkci.

Záruční list

Vážená zákaznice, vážený zákazník,
naše výrobky podléhají přísné kontrole kvality. Pokud i přesto tento přístroj bezvadně nefunguje, je nám to velice líto a prosíme Vás, abyste se obrátili na naši servisní službu na adrese uvedené na tomto záručním listu. Rádi Vám budeme k dispozici také telefonicky na uvedeném servisním telefonním čísle. Pro uplatňování požadavků poskytnutí záruky platí následující:

1. Tyto záruční podmínky jsou určeny výlučně pro spotřebitele, tzn. fyzické osoby, které tento výrobek nebudou používat ani v rámci své profesní, ani jiné výdělečně činné aktivity. Tyto záruční podmínky upravují dodatečné záruky, které níže uvedený výrobce poskytuje kupujícím nových přístrojů navíc k zákonné záruce. Vaše zákonem stanovené nároky na záruku zůstanou touto zárukou nedotčeny. Naše záruka je pro Vás bezplatná.
2. Záruka se vztahuje výhradně na nedostatky na vámi zakoupeném novém přístroji níže uvedeného výrobce, které jsou způsobené chybou materiálu nebo výrobní chybou, a podle našeho uvážení je omezena na odstranění těchto nedostatků na přístroji nebo výměnu přístroje. Dbejte prosím na to, že naše přístroje nebyly podle svého účelu určeny konstruovány pro živnostenské, řemeslnické nebo odborné použití. Záruční smlouva se proto nenaplní, pokud byl přístroj během záruční doby používán v živnostenských, řemeslnických nebo průmyslových podmínkách nebo byl vystaven srovnatelnému zatížení.
3. Z naší záruky jsou vyloučeny:
 - Škody na přístroji, které vznikly nedodržením montážního návodu nebo na základě neoborné instalace, nedodržením návodu k použití (jako např. připojení na chybné síťové napětí nebo druh el. proudu), nebo nedodržením pokynů k údržbě a bezpečnostních pokynů, vystavením přístroje nepřírodným povětrnostním podmínkám nebo nedostatečnou péčí a údržbou.
 - Škody na přístroji, které vznikly neoprávněným nebo nesprávným použitím (jako např. přetížení přístroje nebo použitím neschválených přídatných nástrojů nebo příslušenství), vniknutím cizích těles do přístroje (jako např. písek, kameny nebo prach, škody při přepravě), používáním násilí nebo cizím působením (jako např. škody způsobené pádem).
 - Škody na přístroji nebo na dílech přístroje, které jsou způsobeny běžným opotřebením přiměřeného použití nebo jiným přirozeným opotřebením.
4. Záruční doba činí 24 měsíců a začíná datem koupě přístroje. Požadavky poskytnutí záruky musí být uplatňovány před uplynutím záruční doby během dvou týdnů poté, co byla vada zjištěna. Uplatňování požadavků poskytnutí záruky po uplynutí záruční doby je vyloučeno. Oprava nebo výměna přístroje nevede ani k prodloužení záruční doby, ani nedojde tímto výkonem k zahájení nové záruční doby pro tento přístroj nebo pro jakékoli zabudované náhradní díly. To platí také při využití místního servisu.
5. Pro uplatňování požadavků na poskytnutí záruky nahlaste prosím váš defektní přístroj na: www.Einhell-Service.com. Mějte připravenou nákupní účtenku nebo jiné doklady o vašem nákupu. Přístroje, které jsou zaslány bez odpovídajících dokladů a bez typového štítku, jsou ze záručního plnění vyloučeny z důvodu nedostatečné možnosti jednoznačného přiřazení. Pokud je defekt přístroje zahrnut v naší záruce, obdržíte obratem zpátky opravený nebo nový přístroj.

Samozřejmě Vám rádi odstraníme nedostatky na přístroji na Vaše náklady, pokud tyto nedostatky nejsou nebo už nejsou zahrnuty v rozsahu záruky. V takovém případě nám prosím zašlete přístroj na naši servisní adresu.

V případě rychle opotřebitelných dílů, spotřebních dílů a chybějících dílů poukazujeme na omezení této záruky podle servisních informací uvedených v tomto návodu k obsluze.

Nebezpečenstvo!

Pri používaní prístrojov sa musia dodržiavať príslušné bezpečnostné opatrenia, aby bolo možné zabrániť prípadným zraneniam a vecným škodám. Preto si starostlivo prečítajte tento návod na obsluhu/bezpečnostné pokyny. Následne ich starostlivo uschovajte, aby ste mali vždy k dispozícii potrebné informácie. V prípade, že budete prístroj požičiavať tretím osobám, prosím odovzdajte im spolu s prístrojom tento návod na obsluhu/bezpečnostné pokyny. Nepreberáme žiadne ručenie za nehody ani škody, ktoré vzniknú nedodržaním tohto návodu na obsluhu a bezpečnostných pokynov.

Vysvetlenie použitých symbolov (pozri obr. 39)

1. **Nebezpečenstvo!** - Aby ste znížili riziko poranenia, prečítajte si návod na obsluhu.
2. **Pozor! Používajte ochranu sluchu.** Pôsobenie hluku môže spôsobiť poškodenie sluchu.
3. **Pozor! Používajte ochrannú masku proti prachu.** Pri práci s drevom a inými materiálmi môže vzniknúť zdraviu škodlivý prach. Materiál obsahujúci azbest nesmie byť spracovávaný!
4. **Pozor! Noste ochranné okuliare.** Iskry vznikajúce pri práci alebo úlomky, triesky a prach vystupujúci z prístroja by mohli viesť k trvalému poškodeniu zraku.
5. **Opatrne! Nebezpečenstvo poranenia!** Nesiahajte do bežiaceho pílového kotúča.
6. **Vypínač zap/vyp lasera**

1. Bezpečnostné pokyny

Príslušné bezpečnostné pokyny nájdete v priloženej brožúrke.

Výstraha!

Prečítajte si všetky bezpečnostné predpisy, pokyny, zobrazenia a technické údaje, ktorými je tento elektrický nástroj vybavený. Nedostatky pri dodržovaní nasledujúcich pokynov môžu mať za následok úraz elektrickým prúdom, vznik požiaru a/alebo ťažké poranenia.

Všetky bezpečnostné predpisy a pokyny si odložte pre budúce použitie.

Špeciálne upozornenia pre laser

⚠ Opatrne! Laserové žiarenie
Nepozerať sa priamo do lúča
Trieda lasera 2



- Nepozerať sa v žiadnom prípade priamo do lúča.
- V žiadnom prípade nesmerovať laserový lúč na reflektujúce plochy, na osoby alebo na zvieratá. Aj laserový lúč s nízkym výkonom môže spôsobiť vážne poškodenie zraku.
- **Pozor** – ak sa budú používať iné pracovné postupy, ako sú uvedené v tomto návode, môže to viesť k vystaveniu sa nebezpečnému žiareniu.
- Nikdy neotvárať laserový modul.
- Nie je povolené vykonávať na laseri zmeny, aby sa zvýšil výkon lasera.
- Výrobca nepreberá žiadne ručenie za škody, ktoré vzniknú nedodržaním týchto bezpečnostných upozornení.

2. Popis prístroja a obsah dodávky

2.1 Opis prístroja (obr. 1 – 31)

1. Hlava stroja
2. Uvoľňovacie tlačidlo pre hlavu stroja
3. Držadlo
4. Vypínač zap/vyp pre kapovaciú prevádzku
5. Upevňovací otvor
6. Pílový kotúč
7. Skrutka pílového kotúča
8. Vonkajšia príruka
9. Ochrana pílového kotúča pri kapovacej prevádzke
10. Dorazová lišta
11. Skrutka s vnútorným šesťhranom pre dorazovú lištu
12. Otočný stôl
13. Stolná vložka pre kapovaciú prevádzku
14. Uvoľňovacie tlačidlo pre otočný stôl
15. Aretačná skrutka pre otočný stôl
16. Stupnica (otočný stôl)
17. Ukazovateľ (otočný stôl)

18. Pevne stojaci pílový stôl
19. Podložky pre obrobok
20. Skrutka s vnútorným šesťhranom pre podložku pre obrobok
21. Upínací prípravok
22. Aretačná rukoväť pre šikmý uhol
23. Stupnica (sklon)
24. Ukazovateľ (sklon)
25. Nastavovacia skrutka pre uhlový doraz 90°
26. Nastavovacia skrutka pre uhlový doraz 45°
27. Poistná matica pre uhlový doraz
28. Odsávací prípojka pre kapováciu prevádzku
29. Odsávací adaptér
30. Laser
31. Vypínač zap/vyp pre laser
32. Motorová jednotka
33. Poistný čap pre hlavu stroja
34. Dorazová skrutka
35. Západkový čap pre motorovú jednotku
36. Dorazová skrutka
37. Pílový stôl pre stolovú prevádzku
38. Vypínač zap/vyp pre stolovú prevádzku
39. Ochrana pílového kotúča pre stolovú prevádzku
40. Rozovierací klin
41. Skrutka s vnútorným šesťhranom pre rozovierací klin
42. Stolná vložka pre stolovú prevádzku
43. Paralelný doraz
44. Upínacia páka
45. Stupnica pre paralelný doraz
46. Posuvný prípravok
47. Odsávací prípojka pre stolovú prevádzku
48. Ochrana proti prevráteniu
49. Kľúč na skrutky s vnútorným šesťhranom 5/6 mm
50. Kľúč s čelným otvorom

2.2 Objem dodávky

Prosím, skontrolujte kompletnosť výrobku na základe uvedeného objemu dodávky. V prípade chýbajúcich častí sa prosím obráťte najneskôr do 5 pracovných dní od zakúpenia výrobku s predložením platného dokladu o kúpe na naše servisné stredisko alebo na obchod, v ktorom ste prístroj zakúpili. Prosím, dbajte pritom na záručnú tabuľku uvedenú v servisných informáciách na konci návodu.

- Otvorte balenie a **opatrne** vyberte prístroj von z balenia.
- Odstráňte obalový materiál ako aj obalové/transportné poistky (pokiaľ sú obsiahnuté).
- Skontrolujte, či obsah dodávky kompletný.
- Skontrolujte, či nedošlo k poškodeniu prístroja a príslušenstva transportom.

- Pokiaľ možno, uschovajte si obal až do konca záručnej doby.

Nebezpečenstvo!

Prístroj a obalový materiál nie sú hračky! Deti sa nesmú hrať s plastovými vreckami, fóliami ani malými dielmi! Hrozí nebezpečenstvo prehltnutia a udusení!

- Kapovacia a pokosová píla s horným stolom
- Pílový kotúč
- Aretačná skrutka pre otočný stôl
- Podložka pre obrobok (2x)
- Upínací prípravok
- Odsávací adaptér
- Rozovierací klin spolu s ochranou pílového kotúča
- Paralelný doraz
- Posuvný prípravok
- Kľúč na skrutky s vnútorným šesťhranom 5/6 mm
- Kľúč s čelným otvorom
- Originálny návod na obsluhu
- Bezpečnostné predpisy

3. Správne použitie prístroja

Kapovacia a pokosová píla s horným stolom slúži na orezávanie dreva a drevu podobných materiálov, primerane k veľkosti stroja. (Kapovacia prevádzka)

Okrem toho je možné pomocou píly vykonávať pozdĺžne rezy do všetkých druhov dreva, primerane k veľkosti stroja. (Stolová prevádzka)
Guľatina akéhokoľvek druhu sa nesmie rezať na tomto stroji. Píla nie je vhodná na pílenie palivového dreva.

Prístroj smie byť použitý len na ten účel, na ktorý bol určený. Akéhokoľvek iné odlišné použitie sa považuje za nespĺňajúce účel použitia. Za škody alebo zranenia akéhokoľvek druhu spôsobené nesprávnym používaním ručí používateľ / obsluhujúca osoba, nie však výrobca.

Prosím berte ohľad na skutočnosť, že naše prístroje neboli svojim určením konštruované na profesionálne, remeselnícke ani priemyselné použitie. Nepreberáme žiadne záručné ručenie, ak sa prístroj bude používať v profesionálnych, remeselníckych alebo priemyselných prevádzkach ako aj na činnosti rovnocenné s takýmto použitím.

Smú sa používať len pílové kotúče vhodné pre toto zariadenie. Používanie rozbrusovacích kotúčov akéhokoľvek druhu je zakázané.

Súčasťou používania v súlade s určením je taktiež dodržiavanie bezpečnostných predpisov, ako aj návodu na montáž a pokynov k prevádzke uvedených v návode na obsluhu.

Osoby, ktoré obsluhujú stroj a vykonávajú jeho údržbu, musia byť s ním oboznámené a informované o možných nebezpečenstvách. Okrem toho sa musia prísne dodržiavať platné predpisy o ochrane pred úrazmi. Treba dodržiavať aj ostatné všeobecné predpisy z oblasti pracovnej medicíny a bezpečnostnej techniky.

Zmeny vykonané na stroji celkom anulujú ručenie výrobcu a ručenie za škody týmto spôsobe- né. Napriek používaniu v súlade s určením sa nemôžu niektoré špecifické zvyškové rizikové faktory celkom vylúčiť.

Z dôvodu danej konštrukcie a stavby tohto stroja sa môžu vyskytnúť nasledujúce body:

- Kontakt s pílovým kotúčom v píliacej oblasti, ktorá nie je prikrytá.
- Siahnutie do bežiaceho pílového kotúča (rezné zranenie).
- Spätný úder obrobkov a častí obrobkov.
- Zlomenie pílového kotúča.
- Vymrštenie poškodených tvrdokovových častí pílového kotúča.
- Poškodenie sluchu pri nepoužívaní potrebnej ochrany sluchu.
- Emisie dreveného prachu poškodzujúce zdravie pri používaní v uzatvorených miestnostiach.

4. Technické údaje

Motor na striedavý prúd: 220-240 V ~ 50 Hz
 Výkon: 2000 Watt
 Prevádzkový režim: S1
 Otáčky pri voľnobehu n_0 : 5000 min⁻¹
 Pílový kotúč z tvrdokovu: .. ø 254 x ø 30 x 2,8 mm
 Počet zubov: 36
 Prípojka odsávania: ø 36 mm
 Hmotnosť: 17,3 kg
 Trieda lasera: 2
 Vlnová dĺžka lasera: 650 nm
 Výkon lasera: ≤ 1 mW
 Trieda ochrany: II/II

Ako stolná píla:

Pílový stôl 481 x 289 mm
 Hĺbka rezu max. 50 mm
 Najväčší prierez obrobku 170 x 50 mm
 Minimálna veľkosť obrobku 30 x 10 x 100 mm
 Hrúbka rozovieracieho klinu 2,3 mm

Ako kapovacia píla:

Dosah otáčavosti -45° / 0° / +45°
 Šikmý rez: 0° do 45° vľavo
 Šírka rezu pri 90° 130 x 74 mm
 Šírka rezu pri 45° 65 x 74 mm
 Šírka rezu pri 2 x 45° doľava
 (Dvojitý šikmý rez) 35 x 50 mm
 Šírka rezu pri 2 x 45° doprava
 (Dvojitý šikmý rez) 85 x 50 mm
 Minimálna veľkosť obrobku 50 x 10 x 180 mm

Nebezpečenstvo!

Hluk

Hodnoty hluku boli merané podľa EN 61029.

Hladina akustického tlaku L_{pA} 103 dB(A)
 Nepresnosť K_{pA} 3 dB(A)
 Hladina akustického výkonu L_{WA} 116 dB(A)
 Nepresnosť K_{WA} 3 dB(A)

Používajte ochranu sluchu.

Pôsobenie hluku môže spôsobiť poškodenie sluchu.

Uvedené emisné hodnoty hluku boli namerané podľa normovaného skúšobného postupu a môžu sa použiť na porovnanie elektrického prístroja s inými prístrojmi.

Uvedené celkové emisné hodnoty hluku sa môžu taktiež použiť s cieľom predbežného posúdenia zaťaženia.

Varovanie:

Emisie hluku sa môžu počas skutočného používania elektrického prístroja líšiť od uvedených hodnôt, v závislosti od príslušného spôsobu, akým sa elektrický prístroj bude používať, predovšetkým o to, aký druh obrobku sa obrába.

Obmedzte tvorbu hluku a vibráciu na minimum!

- Používajte len prístroje v bezchybnom stave.
- Pravidelne vykonávajte údržbu a čistenie prístroja.

- Prispôsobte spôsob práce prístroju.
- Prístroj nepreťažujte.
- V prípade potreby nechajte prístroj skontrolovať.
- Prístroj vypnite, pokiaľ ho nepoužívate.

Pozor!

Zvyškové riziká

Aj napriek tomu, že budete elektrický prístroj obsluhovať podľa predpisov, budú existovať zvyškové riziká. V súvislosti s konštrukciou a vyhotovením elektrického prístroja môže dôjsť k výskytu týchto nebezpečenstiev:

1. Poškodenie pľúc, pokiaľ sa nenosí žiadna vhodná ochranná maska proti prachu.
2. Poškodenie sluchu, pokiaľ sa nenosí žiadna vhodná ochrana sluchu.
3. Poškodenie zdravia, ktoré je následkom vibrácie rúk a ramien, pokiaľ sa prístroj bude používať dlhšiu dobu alebo sa nevedie a neudržiava správny spôsobom.

5. Pred uvedením do prevádzky

Presvedčte sa pred zapojením prístroja do siete o tom, či údaje na typovom štítku prístroja súhlasia s údajmi elektrickej siete.

Výstraha!

Vyťahnite vždy zástrčku zo siete predtým, než budete vykonávať nastavenie na prístroji.

- Pred uvedením do prevádzky sa musia správne namontovať všetky kryty a bezpečnostné prípravky.
- Pílový kotúč musí môcť voľne bežať.
- Pri dreve, ktoré už bolo opracované, je potrebné dávať pozor na cudzie telesá, napr. klince alebo skrutky a pod.
- Pred tým, než stlačíte vypínač zap/vyp, presvedčte sa o tom, že je pílový kotúč správne namontovaný a je zaručená ľahkosť chodu pohyblivých častí.

5.1 Dôležité pokyny pred inštaláciou stroja (obr. 3/4)

Táto píla sa dá prevádzkovať v dvoch rôznych pracovných polohách. V závislosti od použitia je možné:

- rezy vykonávať v prevádzkovom režime kapovacej a pokosovej píly, (ďalej len kapovacia prevádzka, pozri obr. 3)
- rezy vykonávať v prevádzkovom režime stolovej kotúčovej píly, (ďalej len stolová prevádz-

ka, pozri obr. 4).

V stave pri vyexpedovaní je píla nastavená na stolovú prevádzku. Kvôli montáži sa musí píla prestaviť zo stolovej prevádzky na kapovacia prevádzku.

Opatrne! Pri zmene prevádzkového režimu dbajte najmä na postupnosť jednotlivých krokov. Na zaistenie bezpečnej práce so strojom má píla blokované mechanizmy. Buďte opatrní a postupujte podľa nižšie uvedených krokov, aby ste predišli poškodeniu vnútorných konštrukčných dielov.

5.2 Prestavenie zo stolovej prevádzky na kapovacia prevádzku (obr. 5 – 7)

Upozornenie! Pri prvom uvedení do prevádzky musíte najskôr vytrhnúť polystyrénovú vložku – ako je znázornené na obrázku 5 – aby ste mohli pootočiť motorovú jednotku (32).

Vyklopenie motorovej jednotky (obr. 6)

1. Jednou rukou zatlačte trochu na pílový stôl (37) smerom nadol.
2. Zároveň druhou rukou vyťahnite západkový čap (35) a držte ho v úplne krajnej polohe.
3. Teraz znížte tlak na pílový stôl (37). Napätím pružiny sa posunie pílový stôl (37) nahor a motorová jednotka (32) sa vyklolí nadol.
4. Znovu uvoľnite západkový čap (35) a vedte pílový stôl (37) smerom nahor pri súčasnom miernom protitlaku.
5. Uistite sa, že západkový čap (35) zapadol do spodnej polohy.

Posunutie hlavy stroja a pílového stola smerom nahor (obr. 7)

Upozornenie! Najprv musíte vyklopiť motorovú jednotku (32), aby ste mohli ohybovať hlavou stroja (1) / pílovým stolom (37) smerom nahor.

1. Jednou rukou zatlačte trochu na pílový stôl (37) smerom nadol.
2. Zároveň druhou rukou vyťahnite poistný čap (33).
3. Teraz znížte tlak na pílový stôl (37). Pílový stôl (37) sa pohybuje nahor vďaka vratnej pružine.
4. **Upozornenie!** Poistný čap (33) zostane vo vonkajšej polohe.
5. **Opatrne!** Keďže vratná pružina vracia stroj automaticky späť dohora, tak hneď pílový stôl (37) nepúšťajte, ale vedte pílový stôl pomaly a s ľahkým protitlakom smerom nahor.

5.3 Prestavenie z kapovacej prevádzky na stolovú prevádzku (obr. 8/9)

Opatrne! Pílu môžete prepnúť na stolovú prevádzku len vtedy, ak je šikmý uhol na stupnici (23) 0°.

Upozornenie! Pred otočením motorovej jednotky (32) dovnútra musíte najprv spustiť hlavu stroja (1) / pílový stôl (37) nadol.

Spustenie hlavy stroja a pílového stola nadol (obr. 8)

1. Jednou rukou stlačte uvoľňovacie tlačidlo (2), aby ste uvoľnili hlavu stroja (1).
2. Druhou rukou vyvíňte mierny protitlak na pílový stôl (37) a spustíte hlavu stroja (1) nadol.
3. Zatláčte pílový stôl (37) až po doraz.
4. Zafixujte túto polohu zatlačením poistného čapu (33).
5. **Upozornenie!** Ak sa poistný čap (33) nedá zatlačiť alebo sa dá zatlačiť len s veľkou námahou, môžete zmeniť nastavenie hĺbkového dorazu (pozri kapitolu 6.6).

Otočenie motorovej jednotky dovnútra (obr. 9)

1. Jednou rukou vytiahnite západkový čap (35). Držte západkový čap (35) v krajnej polohe.
2. Zatláčte pílový stôl (37) nadol, aby sa motorová jednotka (32) otočila dovnútra.
3. Znovu uvoľnite západkový čap (35) a uistite sa, že západkový čap (35) zapadol do hornej polohy.
4. **Upozornenie!** Ak sa západkový čap (35) nedá zatlačiť alebo sa dá zatlačiť len s veľkou námahou, môžete zmeniť nastavenie hĺbkového dorazu (pozri kapitolu 6.6).

5.4 Montáž píly (obr. 1 – 3, 10 – 13)

- Pílu prevádzkujte iba na rovnom a stabilnom povrchu. Zafixujte pílu pomocou 4 upevňovacích otvoroch (5) napríklad na pracovnom stole. (vhodný upevňovací materiál je možné zakúpiť v špecializovaných predajniach)
- Upinací prípravok (21) sa môže namontovať tak na ľavej ako aj na pravej strane na pevne stojací pílový stôl (18).
- Namontujte aretačnú skrutku (15) na otočný stôl (12).
- Namontujte podložky pre obrobok (19) vľavo a vpravo na pevne stojacom pílovom stole (18). Použite k tomu skrutky s vnútorným šesťhranom (20) a kľúč na skrutky s vnútorným šesťhranom (49).
- Ochranu proti preklopeniu (48) na zadnej

strane stroja vytiahnite až po doraz, aby ste zabránili preklopeniu píly dozadu.

- Ak sa nepoužívajú, môže sa posuvný prípravok (46), ako aj kľúč na skrutky s vnútorným šesťhranom (49) pripevniť na pílu, pozri obr. 13.

5.5 Montáž/výmena pílového kotúča (obr. 14 – 16)

- **Nebezpečenstvo!** Pred výmenou pílového kotúča (6): Vytiahnite kábel zo siete!
- Pri výmene pílového kotúča používajte rukavice, aby ste zabránili zraneniam!
- Nastavte pílu na kapovaciú prevádzku (pozri 5.2).
- Uvoľnite skrutku pílového kotúča (7) tak, že nasadíte čelný dierový kľúč (50) na vonkajšiu prírubu (8) a kľúč s vnútorným šesťhranom (49) na skrutku pílového kotúča (7).
- **Upozornenie!** Otočte skrutku pílového kotúča (7) v smere otáčania pílového kotúča (pozri šípku na bočnom kryte).
- Odstráňte skrutku pílového kotúča (7) a vonkajšiu prírubu (8).
- Prírubby pílového kotúča sa musia pred montážou nového pílového kotúča dôkladne vyčistiť.
- Pílový kotúč (6) sa pri výmene musí viesť cez ochranu pílového kotúča (9) smerom nadol. Stlačte uvoľňovacie tlačidlo (2) a zdvihnite ochranný kryt pílového kotúča (9) nahor.
- Teraz vyberte starý pílový kotúč (6) a nasuňte nový pílový kotúč opäť cez kryt pílového kotúča (9) na vnútornú prírubu pílového kotúča.
- **Varovanie!** Dbajte na smer otáčania, rezná šikmina zubov musí ukazovať v smere otáčania, t. j. smerom vpred (pozri šípku na bočnom kryte).
- Znovu nasadte vonkajšiu prírubu (8) a skrutku pílového kotúča (7).
- Uťahnite skrutku pílového kotúča (7) pomocou čelného dierového kľúča (50) a kľúča s vnútorným šesťhranom (49).

Pred opakovaným začatím práce s kotúčovou pilou sa musí skontrolovať funkčnosť ochranných zariadení. (Obr. 3/4)

- **Varovanie!** Po každej výmene pílového kotúča skontrolujte, či sa ochrana pílového kotúča pre kapovaciú prevádzku (9) otvára a znovu zatvára podľa požiadaviek. Okrem toho skontrolujte, či sa pílový kotúč (6) pohybuje voľne v ochrane pílového kotúča (9).
- **Varovanie!** Po každej výmene pílového

kotúča skontrolujte, či sa pílový kotúč (6) vo zvislej polohe, ako aj naklonený na 45°, voľne pretáča v stolnej vložke pre kapovaciú prevádzku (13).

- **Varovanie!** Opotrebovaná alebo poškodená stolná vložka sa musí neodkladne vymeniť.
- Nastavte pílu na stolovú prevádzku (pozri 5.3).
- **Varovanie!** Po každej výmene pílového kotúča skontrolujte, či sa rozovierací klin (40) nachádza centricky za pílovým kotúčom (6). Okrem toho skontrolujte, či je vzdialenosť medzi pílovým kotúčom (6) a rozovieracím klinom (40) nastavená tak, ako je popísané v bode 5.6.
- **Varovanie!** Po každej výmene pílového kotúča skontrolujte, či sa pílový kotúč (6) pohybuje voľne v ochrane pílového kotúča pre stolovú prevádzku (39).
- **Varovanie!** Po každej výmene pílového kotúča skontrolujte, či sa pílový kotúč (6) voľne pretáča v stolnej vložke pre stolovú prevádzku (42).

5.6 Montáž/demontáž rozovieracieho klinu spolu s ochranou pílového kotúča (obr. 17/18)

- Nastavte pílu na stolovú prevádzku (pozri 5.3).
- Uvoľnite obidve skrutky s vnútorným šesťhranom (41) cca o 2 otáčky pomocou kľúča na skrutky s vnútorným šesťhranom (49).
- Rozovierací klin (40) spolu s ochranou pílového kotúča (39) zasuňte do štrbiny vo stolnej vložke (42) úplne nadol.
- Uistite sa, že vybrania v rozovieracom klinu (40) ležia presne na oboch skrutkách s vnútorným šesťhranom (41).
- Zafixujte rozovierací klin (40) utiahnutím oboch skrutiek s vnútorným šesťhranom (41) pomocou kľúča na skrutky s vnútorným šesťhranom (49).
- Skontrolujte, či je rozovierací klin (40) namontovaný rovno a či sa nekýve.
- Rozovierací klin (40) sa musí nachádzať vystredene na pomyslenej predĺženej priamke za pílovým kotúčom (6) tak, aby nemohlo dôjsť k zaseknutiu rezaného materiálu.
- Vzdialenosť medzi pílovým kotúčom (6) a rozovieracím klinom (40) má byť 3 až 8 mm. (porovnaj obr. 18)
- Demontáž sa vykoná v opačnom poradí.

5.7 Prípojka pre odsávanie (obr. 19/20)

Možnosť pripojenia na odsávanie pilín je zabezpečená ako na prípojke na odsávanie pre kapovaciú prevádzku (28), tak aj na prípojke na odsávanie pre stolovú prevádzku (47). (priemer, pozri 4. Technické údaje)

V kapovacej prevádzke (obr. 19):

- Pripevnite odsávací adaptér (29) na prípojku na odsávanie (28) na zadnej strane stroja.
- Na odsávací adaptér (29) teraz pripojte napríklad mokro-suchý vysávač.

V stolovej prevádzke (obr. 20):

- Pripevnite odsávací adaptér (29) na prípojku na odsávanie (47) z boku na hlavu stroja (1).
- Na odsávací adaptér (29) teraz pripojte napríklad mokro-suchý vysávač.

6. Ovládanie a jemné doladenie nastavenia

Nastavte pílu na kapovaciú prevádzku (pozri 5.2).

6.1 Nastavenie kapovacej píly (obr. 1 – 3, 21)

- Ak chcete otočný stôl (12) prestaviť, uvoľnite aretačnú skrutku (15) cca o 2 otáčky. Až potom sa môže nastavovať otočný stôl, pričom musí byť stlačené uvoľňovacie tlačidlo (14).
- Otočný stôl (12) a ukazovateľ (17) otočiť na želaný uhol na stupnici (16). (porovnaj obr. 21)
- Píla má aretačné polohy v pozíciách -45°, -31,6°, -22,5°, -15°, 0°, 15°, 22,5°, 31,6° a 45°, na ktorých otočný stôl (12) počuteľne zaskočí. Hneď ako otočný stôl zaskočí, musí sa táto poloha dodatočne zafixovať dotiahnutím aretačnej skrutky (15).
- Ak je potrebné nastaviť iné uhly, zafixuje sa otočný stôl (12) len pomocou aretačnej skrutky (15).
- Hlavu stroja (1) je možné spustiť nadol stlačením uvoľňovacieho tlačidla (2).
- Hlavu stroja (1) je možné nakloniť dol'ava na max. 45° stupňov po uvoľnení aretačnej rukoväti (22).
- Po dosiahnutí požadovaného uhla na ukazovateli (24) na stupnici (23) opäť zafixujte hlavu stroja (1) pomocou aretačnej rukoväti (22). (porovnaj obr. 21)

6.2 Jemné doladenie nastavenia dorazovej lišty (obr. 22/23)

- Hlavu stroja (1) spustíte smerom nadol a zafixujete ju pomocou poistného čapu (33).
- Otočný stôl (12) zafixujete v polohe 0°.
- Priložte 90° dorazový uholník (a) medzi pilový kotúč (6) a dorazovú lištu (10).
- Uvoľnite skrutky s vnútorným šesťhranom (11) pomocou kľúča na skrutky s vnútorným šesťhranom (49), nastavte dorazovú lištu (10) na 90° voči pilovému kotúču (6) a znovu dotiahnite skrutky s vnútorným šesťhranom (11).
- Nakoniec skontrolujte pozíciu ukazovateľa (17). V prípade, že je to potrebné, povolte ukazovateľ (17) pomocou krížového skrutkovača, nastavte na uhlovej stupnici (16) polohu 0° a ukazovateľ znovu zafixujte.
- Dorazový uholník (a) a krížový skrutkovač nie sú súčasťou dodávky.

6.3 Jemné doladenie nastavenia uhlového dorazu pre kapovací rez 90° (obr. 24/25)

- Hlavu stroja (1) spustíte smerom nadol a zafixujete ju pomocou poistného čapu (33).
- Otočný stôl (12) zafixujete v polohe 0°.
- Povolte aretačnú rukoväť (22) a pomocou rukoväti (3) nakloňte hlavu stroja (1) doprava na 0°.
- Priložte 90° dorazový uholník (a) medzi pilový kotúč (6) a otočný stôl (12).
- Povolte poistnú maticu (27) a otáčajte nastavovaciu skrutku (25) dovtedy, kým nebude uhol medzi pilovým kotúčom (6) a otočným stolom (12) mať 90°.
- Na zafixovanie tohto nastavenia znovu dotiahnite poistnú maticu (27).
- Nakoniec skontrolujte pozíciu ukazovateľa (24). V prípade, že je to potrebné, povolte ukazovateľ (24) pomocou krížového skrutkovača, nastavte na uhlovej stupnici (23) polohu 0° a ukazovateľ (24) znovu zafixujte.
- Dorazový uholník (a) a krížový skrutkovač nie sú súčasťou dodávky.


6.4 Jemné doladenie nastavenia uhlového dorazu pre šikmý rez 45° (obr. 24/26)

- Hlavu stroja (1) spustíte smerom nadol a zafixujete ju pomocou poistného čapu (33).
- Otočný stôl (12) zafixujete v polohe 0°.
- Povolte aretačnú rukoväť (22) a pomocou rukoväti (3) nakloňte hlavu stroja (1) doľava, na 45°.
- Priložte 45° dorazový uholník (b) medzi pilový kotúč (6) a otočný stôl (12).
- Povolte poistnú maticu (27) a otáčajte nas-

tavovaciu skrutku (26) dovtedy, kým nebude uhol medzi pilovým kotúčom (6) a otočným stolom (12) presne 45°.

- Na zafixovanie tohto nastavenia znovu pevne dotiahnite poistnú maticu (27).
- Dorazový uholník (b) nie je súčasťou dodávky.

6.5 Laser pre kapovaciu prevádzku (obr. 27)

Zapnutie: Prepnite vypínač zap/vyp pre laser (31) do polohy „“, aby ste laser (30) zapli. Na opracovávaný obrobok sa premieta laserová čiara, ktorá ukazuje presné vedenie rezu.

Vypnutie: Prepnite vypínač zap/vyp laseru (31) do polohy „OFF“.

Upozornenie! Funkcia lasera je určená len na kapovaciu prevádzku. Predtým, ako pílu prestavíte na stolovú prevádzku, laser (30) vypnite.

Nastavte pílu na stolovú prevádzku (pozri 5.3).

6.6 Jemné doladenie nastavenia zaistenia pilového stola (obr. 28/ 29)

Počas stolovej prevádzky musí byť pilový stôl (37) čo najlepšie zafixovaný, aby bola zaistená bezpečná práca. V prípade potreby môžete nastavenie vôle pre pilový stôl (37) zmeniť pomocou obidvoch hĺbkových dorazov:

- Obmedzte vôľu spôsobenú poistným čapom (33) pomocou dorazovej skrutky (34).
- Obmedzte vôľu spôsobenú západkovým čapom (35) pomocou dorazovej skrutky (36).
- **Opatrne!** Dorazové skrutky (34, 36) nastavte len tak, aby poistný čap (33), resp. západkový čap (35) vždy zapadol bez ďalšej námahy.
- Pravidelne kontrolujte zaistenie pilového stola (37).

6.7 Paralelný doraz (obr. 30)

Pri pozdĺžnom pílení kusov dreva sa musí používať paralelný doraz (43). **Varovanie!** Pri montáži alebo nastavovaní paralelného dorazu vždy zabezpečte, aby bol paralelný doraz (43) nasmerovaný paralelne s pilovým kotúčom (6).

- Paralelný doraz (43) sa dá namontovať na obidve strany pilového stola (37).
- Paralelný doraz (43) pripevníte z boku na stolovú pílu (37).
- Pomocou obidvoch stupnic (45) na pilovom stole (37) nastavte paralelný doraz (43) na požadovaný rozmer.
- Stlačením blokovacej páky (44) sa paralelný doraz (43) dá zaistiť do požadovanej polohy.

7. Prevádzka

Varovanie!

- Po každom nastavení odporúčame vykonať skúšobný rez, aby sa tak skontrolovali nastavené miery.
- Po zapnutí píly je potrebné vyčekať, kým pílový kotúč nedosiahne maximálny počet otáčok, predtým než urobíte prvý rez.
- **Pozor** pri zahajovaní rezu!
- Prístroj používajte len so zapojeným odsávaním.
- Pravidelne kontrolujte a čistite odsávacie kanály.
- Nikdy sa nepokúšajte kombinovať kapovaciú prevádzku a stolovú prevádzku.

7.1 Vypínač zap/vyp (obr. 31)

Pre kapovaciú prevádzku:

- Píla sa zapne stlačením vypínača zap/vyp (4).
- Vypínač zap/vyp (4) musí byť počas kapovacej prevádzky stlačený.
- Ak chcete pílu vypnúť, uvoľnite vypínača zap/vyp (4).

Pre stolovú prevádzku:

- Stlačením zeleného tlačidla „I“ vypínača zap/vyp (38) sa píla zapne.
- Ak chcete pílu znovu vypnúť, stlačte červené tlačidlo „O“.

7.2 Použitie ako kapovacej a pokosovej píly (obr. 1)

Nastavte pílu na kapovaciú prevádzku (pozri 5.2).

7.2.1 Kapovací rez 90° a otočný stôl 0° (obr. 1 – 3, 32)

- Umiestnite rezané drevo na dorazovú lištu (10) a na otočný stôl (12).
- Materiál upevnite pomocou upínacieho prípravku (21) na pevne stojacom pílovom stole (18), aby ste tak zabránili posunutiu obrobku počas procesu rezania.
- Zapnite pílu stlačením a podržaním vypínača zap/vyp (4).
- Po zapnutí píly počkajte, kým pílový kotúč (6) nedosiahne svoje maximálne otáčky.
- Stlačte uvoľňovacie tlačidlo (2) a pomocou rukoväti (3) pohybujte hlavou stroja (1) rovnomerne a pod ľahkým tlakom smerom nadol cez obrobok.
- Po skončení procesu rezania vráťte hlavu stroja (1) späť do hornej pokojovej polohy a

pustite vypínač zap/vyp (4).

- **Varovanie!** Vratná pružina vracia stroj automaticky späť nahor, to znamená nepustite rukoväť (3) hneď po skončení rezania, ale pohybujte hlavou stroja (1) pomaly a s ľahkým protitlakom smerom nahor.

7.2.2 Kapovací rez 90° a otočný stôl 0° – 45° (obr. 1 – 3, 33)

Pomocou píly je možné vykonávať šikmé rezy smerom doľava a doprava pod uhlom 0° – 45° k dorazovej lište.

- Nastavte hlavu stroja (1) do hornej polohy.
- Povoľte otočný stôl (12) uvoľnením aretačnej skrutky (15).
- So stlačeným uvoľňovacím tlačidlom (14) otočte otočný stôl (12) a ukazovateľ (17) na požadovanú veľkosť uhla na stupnici (16).
- Aretačnú skrutku (15) znovu dotiahnite, aby ste zafixovali otočný stôl (12).
- Rez vykonajte tak, ako je uvedené v bode 7.2.1.

7.2.3 Šikmý rez 0° – 45° a otočný stôl 0° (obr. 1 – 3, 34)

Pomocou píly je možné vykonávať šikmé rezy smerom doľava pod uhlom 0° – 45° ku pracovnej ploche.

- Nastavte hlavu stroja (1) do hornej polohy.
- Otočný stôl (12) zafixujte v polohe 0°.
- Povoľte aretačnú rukoväť (22) a pomocou rukoväti (3) nakloňte hlavu stroja (1) doľava tak, aby ukazovateľ (24) ukazoval na želanú veľkosť uhla na stupnici (23).
- Aretačnú rukoväť (22) znovu dotiahnite a vykonajte rez tak, ako je uvedené v bode 7.2.1.

7.2.4 Šikmý rez 0° – 45° a otočný stôl 0° – 45° (obr. 1 – 3, 35)

Pomocou píly je možné vykonávať šikmé rezy smerom doľava pod uhlom 0° – 45° ku pracovnej ploche a zároveň šikmé rezy 0° – 45° k dorazovej lište (dvojitý šikmý rez).

- Nastavte hlavu stroja (1) do hornej polohy.
- Povoľte otočný stôl (12) uvoľnením aretačnej skrutky (15).
- So stlačeným uvoľňovacím tlačidlom (14) otočte otočný stôl (12) na požadovanú veľkosť uhla.
- Aretačnú skrutku (15) znovu dotiahnite, aby ste zafixovali otočný stôl (12).
- Povoľte aretačnú rukoväť (22) a pomocou rukoväti (3) nakloňte hlavu stroja (1) doľava, na požadovanú veľkosť uhla.
- Aretačnú rukoväť (22) znovu dotiahnite a

uskutočnite rez tak, ako je uvedené v bode 7.2.1.

7.3 Použitie ako stolová kotúčová píla (obr. 4)

Nastavte pílu na stolovú prevádzku (pozri 5.3).

Varovanie! Pri stolovej prevádzke nesmie byť hlava stroja (1) naklonená doľava, t.j. šikmý uhol na stupnici (23) musí byť 0°.

7.3.1 Vykonávanie pozdĺžnych rezov (obr. 4, 36)

Pri tomto reze sa rozreže obrobok v pozdĺžnom smere.

Jedna hrana obrobku sa pritlačí oproti paralelnému dorazu (43), pričom plochá strana leží na pílovom stole (37).

Ochrana pílového kotúča (39) musí byť vždy spustená na spracovávaný obrobok.

Pracovný postoj pri pozdĺžnom reze nesmie byť nikdy v jednej línii s priebehom rezu.

- Nastavte paralelný doraz (43) zodpovedajúcu požadovanej šírke a zaistite ho. (pozri 6.7)
- Zapnite pílu stlačením zeleného tlačidla „I“ na vypínači zap/vyp (38).
- Ruky so zovretými prstami položte naplocho na obrobok a pozdĺž paralelného dorazu (43) posúvajte obrobok do pílového kotúča (6).
- Postranné vedenie s ľavou alebo pravou rukou (podľa pozície paralelného dorazu) len po prednú hranu ochranného krytu.
- Obrobok pri pílení vždy posuňte až na koniec rozovieracieho kľínu (40).
- Vypnite pílu stlačením červeného tlačidla „O“.
- Rezný odpad ostane na pílovom stole (37) ležať, až kým sa pílový kotúč (6) znovu nenachádza v pokojovej polohe.
- Dlhé obrobky zabezpečte proti prevráteniu a spadnutiu na konci procesu pílenia! (napr. pomocou odvalovacieho stojana a pod.)

7.3.2 Rezanie tenkých obrobkov (obr. 37)

Pozdĺžne rezy obrobkov so šírkou menšou ako 150 mm sa musia bezpodmienečne vykonávať pomocou posuvného prípravku (46). Posuvný prípravok je súčasťou rozsahu dodávky. Opotrebovaný, resp. poškodený posuvný prípravok ihneď vymeňte.

7.3.3 Rezanie veľmi tenkých obrobkov (obr. 38)

- Pri pozdĺžnych rezoch veľmi úzkych obrobkov so šírkou 50 mm a menej sa musí

bezpodmienečne používať posuvné porisko.

- Posuvné porisko nie je súčasťou dodávky! (Možné zakúpiť v špecializovaných predajniach)
- Opotrebované posuvné porisko včas vymeňte.

7.4 Transport (obr. 1 – 4)

- Zafixujte otočný stôl (12) pomocou aretačnej skrutky (15).
- Nastavte hlavu stroja (1) do rovnej polohy (0° na stupnici (23)) a zafixujte nastavenie pomocou aretačnej rukoväti (22).
- Nastavte pílu na stolovú prevádzku (pozri 5.3).
- Stroj prepravujte nadvihnutím za úchopné rukoväti na podperách obrobku (19).
- Nikdy nepoužívajte ochranné zariadenia ako je ochrana pílového kotúča alebo dorazy na manipuláciu alebo na transport.
- Rešpektujte hmotnosť stroja a v prípade potreby si privolajte na pomoc ďalšiu osobu.

8. Výmena sieťového prípojného vedenia

Nebezpečenstvo!

V prípade poškodenia sieťového prípojného vedenia prístroja sa musí vedenie vymeniť výrobcom alebo jeho zákaznickým zastúpením alebo podobne kvalifikovanou osobou, aby sa zabránilo rizikám.

9. Čistenie, údržba a objednanie náhradných dielov

Nebezpečenstvo!

Pred všetkými údržbovými a čistiacimi prácami vytiahnite kábel zo siete.

9.1 Čistenie

- Udržujte ochranné zariadenia, vzduchové otvory a kryt motora vždy v čistom stave bez prachu a nečistôt. Utrite prístroj čistou utierkou alebo ho vyčistite vyfúkaním stlačeným vzduchom pri nastavení na nízky tlak.
- Odporúčame, aby ste prístroj čistili priamo po každom použití.
- Čistite prístroj pravidelne pomocou vlhkej utierky a malého množstva tekutého mydla. Nepoužívajte žiadne agresívne čistiace prostriedky ani riedidlá; tieto prostriedky by mohli

napadnúť umelohmotné diely prístroja. Dbajte na to, aby sa do vnútra prístroja nedostala voda. Vniknutie vody do elektrického prístroja zvyšuje riziko úrazu elektrickým prúdom.

9.2 Uhlíkové kefký

Pri nadmernej tvorbe iskier nechajte uhlíkové kefký na prístroji skontrolovať odborným elektrikárom.

Nebezpečenstvo! Uhlíkové kefký smú byť vymieňané len odborným elektrikárom.

9.3 Údržba

- Vo vnútri prístroja sa nenachádzajú žiadne ďalšie diely vyžadujúce údržbu.
- Všetky pohyblivé časti je potrebné premazať v pravidelných časových intervaloch.

9.4 Objednávanie náhradných dielov a príslušenstva:

Pri objednávaní náhradných dielov je potrebné uviesť nasledovné údaje:

- Typ prístroja
- Výrobné číslo prístroja
- Identifikačné číslo prístroja
- Číslo potrebného náhradného dielu

Aktuálne ceny a informácie nájdete na stránke www.Einhell-Service.com



Tip! Pre dobré výsledky práce odporúčame kvalitné príslušenstvo značky **kwb** ! www.kwb.eu
welcome@kwb.eu

10. Likvidácia a recyklácia

Prístroj sa nachádza v obale za účelom zabránenia poškodeniu pri transporte. Tento obal je vyrobený zo suroviny a tým pádom je ho možné znovu použiť alebo sa môže dať do zberu na recykláciu surovín. Prístroj a jeho príslušenstvo sa skladajú z rôznych materiálov, ako sú napr. kovy a plasty. Poškodené prístroje nepatria do domového odpadu. Prístroj by sa mal odovzdať k odbornej likvidácii na príslušnom zbernom mieste. Pokiaľ Vám nie je známe takéto zberné miesto, informujte sa prosím na miestnej samospráve.

11. Skladovanie

Skladujte prístroj a jeho príslušenstvo na tmavom, suchom a nezamrzajúcom mieste mimo dosahu detí. Optimálna teplota pre skladovanie je medzi 5 až 30 °C. Skladujte tento elektrický prístroj v originálnom balení.



Len pre krajiny EÚ

Neodstraňujte elektrické prístroje ako domový odpad!

Podľa Európskej smernice 2012/19/ES o odpade z elektrických a elektronických zariadení (OEEZ) a v súlade s národnými právnymi predpismi sa musia použité elektronické prístroje odovzdať do triedeného zberu a musí sa zabezpečiť ich špecifické spracovanie v súlade s ochranou životného prostredia (recyklácia).

Recyklačná alternatíva k výzve na spätné zaslanie výrobku:

Majiteľ elektrického prístroja je alternatívne namiesto spätnej zásielky povinný spolupracovať pri riadnej recyklácii prístroja v prípade vzdania sa jeho vlastníctva. Starý prístroj môže byť za týmto účelom taktiež prenechaný zbernému miestu, ktoré vykoná odstránenie v zmysle národného zákona o recyklácii a odpadovom hospodárstve. Netýka sa to dielov príslušenstva, priložených k starým prístrojom a pomocných prostriedkov bez elektronických komponentov.

Vezmite na vedomie, že pri likvidácii je potrebné odobrať akumulátory a osvetľovacie prostriedky (napr. žiarovka) z náradia.

Dodatočná tlač alebo iné reprodukovanie dokumentácie a sprievodných dokladov výrobkov, taktiež ich častí, je prípustná len s výslovným súhlasom spoločnosti Einhell Germany AG.

Technické zmeny vyhradené

- Výrobok spĺňa požiadavky smernice EN 61000-3-11 a podlieha zvláštnym podmienkam pre pripojenie. To znamená, že nie je prípustné používanie na ľubovoľných prípojných bodoch.
- Prístroj môže pri nepriaznivých sieťových podmienkach viesť krechodným výkyvom napätia.
- Výrobok je určený výhradne len pre používanie na takých prípojných bodoch, ktoré
 - a) neprekračujú maximálnu prípustnú sieťovú impedanciu $Z_{max} = 0,117 \Omega$, alebo
 - b) majú hodnotu zaťažiteľnosti siete permanentným prúdom minimálne 100 Afázu.
- Ako prevádzkovateľ musíte zabezpečiť, v prípade potreby po konzultácii s vaším dodávateľom elektrickej energie, aby váš prípojný bod, na ktorom chcete používať tento výrobok, spĺňal jeden z oboch uvedených požiadaviek a) alebo b).

Servisné informácie

Vo všetkých krajinách uvedených na záručnom liste máme kompetentných servisných partnerov, ktorých kontakty je možné prevziať zo záručného listu. Sú Vám k dispozícii pre akékoľvek servisné požiadavky ako opravy, objednávanie náhradných a opotrebovaných dielov alebo nákup spotrebných materiálov.

Je potrebné dbať na to, že v prípade tohto výrobku podliehajú nasledujúce diely bežnému pracovnému alebo prirodzenému opotrebeniu, resp. sú nasledujúce diely považované za spotrebný materiál.

Kategória	Príklad
Diely podliehajúce opotrebeniu*	Uhlíkové kefy
Spotrebný materiál / spotrebné diely*	Pílový kotúč, Posuvný prípravok
Chýbajúce diely	

* nie je bezpodmienečne obsiahnuté v objeme dodávky!

V prípade nedostatkov alebo chýb Vás prosíme, aby ste príslušnú chybu nahlásili na adrese www.Einhell-Service.com. Prosím, dbajte na presný popis chyby a odpovedzte pritom v každom prípade na nasledujúce otázky:

- Fungoval prístroj predtým alebo bol od začiatku chybný?
- Všimli ste si niečo pred vyskytnutím poruchy (symptóm pred poruchou)?
- Aké chybné funkcie podľa Vás prístroj vykazuje (hlavný symptóm)?
Popíšte túto chybnú funkciu.

Záručný list

Vážená zákazníčka, vážený zákazník,
naše výrobky podliehajú prísnej kontrole kvality. V prípade, že nebude prístroj napriek tomu bezchybne fungovať, je nám to veľmi ľúto a prosíme Vás, aby ste sa obrátili na našu servisnú službu na adrese uvedenej na tomto záručnom liste. Radi Vám budeme k dispozícii taktiež telefonicky na uvedenom servisnom telefónnom čísle. Pre uplatnenie nárokov na záručné plnenie platia nasledujúce podmienky:

1. Tieto záručné podmienky sa týkajú výlučne štandardných spotrebiteľov, t.j. takých osôb, ktoré tento výrobok nechcú používať na účely v rámci svojich remeselníckych činností ani na iné samostatne zárobkové činnosti. Tieto záručné podmienky upravujú dodatočné záručné plnenia, ktoré nižšie uvedený výrobca poskytuje kupujúcim svojich nových prístrojov dodatočne k zákonnej záruke. Vaše zákonné nároky na záruku nie sú touto zárukou dotknuté. Naše záručné plnenie je pre Vás zadarmo.
2. Záručné plnenie sa vzťahuje výlučne len na nedostatky na Vami zakúpenom novom prístroji nižšie uvedeného výrobcu, ktoré sú spôsobené chybami materiálu alebo výrobnými chybami, a podľa nášho uváženia sa obmedzuje na odstránenie týchto nedostatkov na prístroji alebo výmenu prístroja. Prosím, dbajte na to, že naše prístroje neboli svojím určením konštruované na profesionálne, remeselnícke ani odborné použitie. Táto záručná zmluva sa preto neuzatvára, ak sa prístroj počas záručnej doby používal v profesionálnych, remeselníckych alebo priemyselných prevádzkach, alebo ak bol vystavený namáhaniu rovnocennému s takýmto použitím.
3. Z našej záruky sú vylúčené:
 - Škody na prístroji, ktoré boli spôsobené nedodržaním montážneho návodu alebo na základe neodpornej inštalácie, nedodržaním návodu na použitie (ako napr. pripojením na nesprávne sieťové napätie alebo druh prúdu) alebo nedodržaním pokynov pre údržbu a bezpečnostných pokynov alebo vystavením prístroja abnormálnym poveternostným podmienkam alebo nedostatočnou starostlivosťou a údržbou.
 - Škody na prístroji, ktoré boli spôsobené zneužívaním alebo nesprávnym používaním (ako napr. preťaženie prístroja alebo použitie neprípustných pracovných nástrojov alebo príslušenstva), vniknutím cudzích telies do prístroja (ako napr. piesok, kamene alebo prach, prepravné poškodenia), použitím násilia alebo cudzieho pôsobenia (napr. škody spôsobené pádom).
 - Škody na prístroji alebo na častiach prístroja, ktoré zodpovedajú príslušnému pracovnému, bežnému alebo inému prirodzenému opotrebeniu.
4. Doba záruky je 24 mesiacov a začína plynúť od dátumu zakúpenia prístroja. Nároky na záruku sa musia uplatniť pred koncom uplynutia záručnej doby do dvoch týždňov od zistenia nedostatku. Uplatnenie nárokov na záruku po uplynutí záručnej doby je vylúčené. Oprava alebo výmena prístroja nevedie k predĺženiu záručnej doby ani nedochádza na základe tohto plnenia ku vzniku novej záručnej doby pre prístroj ani pre akékoľvek inštalované náhradné diely. To platí taktiež pri použití miestneho servisu.
5. Pre uplatnenie Vášho nároku, prosím nahláste defektný prístroj na adrese: www.Einhell-Service.com. Prosíme, aby ste mali k dispozícii účtenku alebo iné doklady o zakúpení nového prístroja. Prístroje, ktoré budú zaslané bez príslušných dokladov alebo bez typového štítku, budú vylúčené zo záručného plnenia kvôli nedostatočnej možnosti identifikácie. Ak spadá defekt prístroja pod naše záručné plnenie, dostanete obratom naspäť opravený alebo nový prístroj.

Samozrejme Vám radi opravíme nedostatky na prístroji na Vaše náklady, ak tieto nedostatky nespádajú alebo už nespádajú do rozsahu záruky. Prosím, pošlite nám v takom prípade prístroj na našu servisnú adresu.

Ohľadne opotrebovaných, spotrebných a chýbajúcich dielov poukazujeme na obmedzenia tejto záruky podľa servisných informácií uvedených v tomto návode na obsluhu.

Gevaar!

Bij het gebruik van toestellen dienen enkele veiligheidsmaatregelen te worden nageleefd om lichamelijk gevaar en schade te voorkomen. Lees daarom deze handleiding / veiligheidsinstructies zorgvuldig door. Bewaar deze goed zodat u de informatie op elk moment kunt terugvinden. Mocht u dit toestel aan andere personen doorgeven, gelieve dan deze handleiding / veiligheidsinstructies mee te geven. Wij zijn niet aansprakelijk voor ongevallen of schade die te wijten zijn aan niet-naleving van deze handleiding en van de veiligheidsinstructies.

Verklaring van de gebruikte symbolen (zie afbeelding 39)

1. **Gevaar!** - Handleiding lezen om het letselrisico te verminderen.
2. **Voorzichtig! Draag een gehoorbeschermer.** Lawaai kan aanleiding geven tot gehoorverlies.
3. **Voorzichtig! Draag een stofmasker.** Bij het bewerken van hout en andere materialen kan stof ontstaan dat schadelijk is voor de gezondheid. Asbesthoudend materiaal mag niet worden bewerkt!
4. **Voorzichtig! Draag een veiligheidsbril.** Vonken die tijdens het werk ontstaan of splinters, spanen en stof die uit het toestel ontsnappen kunnen leiden tot zichtverlies.
5. **Voorzichtig! Verwondingsgevaar!** Niet in het draaiende zaagblad grijpen.
6. **Aan/Uit-schakelaar laser**

1. Veiligheidsaanwijzingen

De overeenkomstige veiligheidsinstructies vindt u in de bijgaande brochure.

Waarschuwing!

Lees alle veiligheidsinstructies, aanwijzingen, plaatjes en technische gegevens, waarvan dit elektrisch gereedschap is voorzien.

Nalatigheden bij de inachtneming van de volgende instructies kunnen een elektrische schok, brand en/of ernstige verwondingen veroorzaken.

Bewaar alle veiligheidsinstructies en aanwijzingen voor de toekomst.

Speciale informatie over de laser

⚠ Voorzichtig! Laserstraling
Niet in de straal kijken
Laserklasse 2



- Nooit direct in de stralengang kijken.
- De laserstraal nooit richten op reflecterende vlakken en personen of dieren. Ook een laserstraal met gering vermogen kan schade berokkenen aan het oog.
- **Voorzichtig** - als u anders te werk gaat als hier beschreven, kan dit leiden tot een blootstelling aan gevaarlijke straling.
- Lasermodule nooit openen.
- Het is niet toegestaan veranderingen aan de laser uit te voeren om het vermogen van de laser te verhogen.
- De fabrikant aanvaardt geen aansprakelijkheid voor schade als gevolg van niet-inachtneming van de veiligheidsinstructies.

2. Beschrijving van het gereedschap en leveringsomvang**2.1 Beschrijving van het apparaat (afb. 1-31)**

1. Machinekop
2. Ontgrendelingsknop voor machinekop
3. Handgreep
4. Aan/Uit-schakelaar voor afkortmodus
5. Bevestigingsgat
6. Zaagblad
7. Zaagbladschroef
8. Buitenflens
9. Zaagbladbescherming afkortmodus
10. Aanslagrail
11. Binnenzeskantschroef voor aanslagrail
12. Draaitafel
13. Tafelinzetstuk afkortmodus
14. Ontgrendelingsknop voor draaitafel
15. Vastzetschroef voor draaitafel
16. Schaal (draaitafel)
17. Wijzer (draaitafel)
18. Vaststaande zaagtafel
19. Werkstuksteunen

20. Binnenzeskantschroef voor werkstuksteun
21. Spaninrichting
22. Vastzetgreep voor verstekhoek
23. Schaal (verstek)
24. Wijzer (verstek)
25. Stelschroef voor 90° hoekaanslag
26. Stelschroef voor 45° hoekaanslag
27. Contramoeer voor hoekaanslag
28. Afzuigaansluiting afkortmodus
29. Afzuigadapter
30. Laser
31. Aan/Uit-schakelaar voor laser
32. Motoreenheid
33. Borgbout voor machinekop
34. Aanslagschroef
35. Vergrendelingsbout voor motoreenheid
36. Aanslagschroef
37. Zaagtafel tafelmodus
38. Aan/Uit-schakelaar voor tafelmodus
39. Zaagbladbescherming tafelmodus
40. Spouwmes
41. Binnenzeskantschroef voor spouwmes
42. Tafelinzetstuk tafelmodus
43. Parallelaanslag
44. Klemhendel
45. Schaal voor parallelaanslag
46. Duwstok
47. Afzuigaansluiting tafelmodus
48. Kantelbeveiliging
49. Binnenzeskantsleutel 5/6 mm
50. Nokkensleutel

2.2 Leveringsomvang

Gelieve de volledigheid van het artikel te controleren aan de hand van de beschreven omvang van de levering. Indien er onderdelen ontbreken, gelieve u dan binnen 5 werkdagen na aankoop van het artikel te wenden tot ons servicecenter of tot het verkooppunt waar u het apparaat heeft gekocht, en leg een geldig bewijs van aankoop voor. Gelieve daarvoor de garantietabel in de serviceinformatie aan het einde van de handleiding in acht te nemen.

- Open de verpakking en neem het toestel **voorzichtig** uit de verpakking.
- Verwijder het verpakkingsmateriaal alsmede verpakkings-/transportbeveiligingen (indien aanwezig).
- Controleer of de leveringsomvang compleet is.
- Controleer het toestel en de accessoires op transportschade.
- Bewaar de verpakking indien mogelijk tot het verloop van de garantieperiode.

Gevaar!

Het toestel en het verpakkingsmateriaal zijn geen speelgoed voor kinderen! Kinderen mogen niet met plastic zakken, folies en kleine stukken spelen! Er bestaat inslik- en verstikingsgevaar!

- Afkort- en verstekzaag met bovenblad
- Zaagblad
- Vastzetschroef voor draaitafel
- Werkstuksteun (2x)
- Spaninrichting
- Afzuigadapter
- Spouwmes met zaagbladbescherming
- Parallelaanslag
- Duwstok
- Binnenzeskantsleutel 5/6 mm
- Nokkensleutel
- Originele handleiding
- Veiligheidsinstructies

3. Reglementair gebruik

De afkort- en verstekzaag met bovenblad dient om hout en houtachtige materialen af te korten overeenkomstig de grootte van de machine. (afkortmodus)

Bovendien kan de zaag worden gebruikt om allerlei soorten hout in lengterichting te zagen, afhankelijk van de grootte van de machine. (tafelmodus)

Ronde stukken hout van welke soort dan ook mogen niet worden gesneden. De zaag is niet geschikt voor het snijden van brandhout.

De machine mag slechts voor werkzaamheden worden gebruikt waarvoor ze bedoeld is. Elk ander verder gaand gebruik is niet reglementair. Voor daaruit voortvloeiende schade of verwondingen van welke aard dan ook is de gebruiker/bediener, niet de fabrikant, aansprakelijk.

Wij wijzen erop dat onze gereedschappen overeenkomstig hun bestemming niet geconstrueerd zijn voor commercieel, ambachtelijk of industrieel gebruik. Wij geven geen garantie indien het gereedschap in ambachtelijke of industriële bedrijven alsmede bij gelijk te stellen activiteiten wordt gebruikt.

Er mogen alleen voor de machine geschikte zaagbladen worden gebruikt. Het gebruik van doorslijpschijven van welke aard dan ook is verboden.

Het naleven van de veiligheidsinstructies en van de montagehandleiding en de bedieningsinstructies in de handleiding maakt eveneens deel uit van het doelmatig gebruik.

Personen die de machine bedienen en onderhouden, moeten ermee vertrouwd zijn en op de hoogte zijn van mogelijke gevaren. Daarnaast moeten de geldende voorschriften ter preventie van ongevallen strikt worden nageleefd. Andere algemene arbo-regels wat betreft gezondheid en veiligheidstechniek moeten in acht worden genomen.

Veranderingen aan de machine sluiten een aansprakelijkheid van de fabrikant voor daaruit voortvloeiende schade volledig uit. Ondanks doelmatig gebruik kunnen bepaalde risico's niet volledig uit de weg worden geruimd.

Als gevolg van de constructie en opbouw van de machine kunnen zich de volgende risico's voordoen:

- Aanraken van het zaagblad in het niet afgedekte zaagberek.
- Grijpen in het draaiende zaagblad (snijwonden).
- Terugstoot van werkstukken en delen van werkstukken.
- Breuken van het zaagblad.
- Wegslingeren van defecte hardmetalen delen van het zaagblad.
- Gehoorschade bij niet-gebruik van de nodige gehoorbescherming.
- Bij gebruik in gesloten ruimtes emissie van houtstof dat schadelijk is voor de gezondheid.

4. Technische gegevens

Wisselstroommotor: 220-240 V ~ 50 Hz
 Vermogen: 2000 watt
 Bedrijfsmodus: S1
 Nullasttoerental n_0 : 5000 min⁻¹
 Hardmetalen zaagblad: $\varnothing 254 \times \varnothing 30 \times 2,8$ mm
 Aantal tanden: 36
 Afzuigaansluiting: $\varnothing 36$ mm
 Gewicht: 17,3 kg
 Laserklasse: 2
 Golflengte laser: 650 nm
 Vermogen laser: ≤ 1 mW
 Beschermklasse: II/III

Als tafelzaag:

Zaagtafel..... 481 x 289 mm
 Snijdiepte..... max. 50 mm
 Grootste doorsnede van het werkstuk
 170 x 50 mm
 Minimumgrootte van het werkstuk
 30 x 10 x 100 mm
 Dikte van het spouwmes 2,3 mm

Als afkortzaag:

Kantelbereik..... -45° / 0° / +45°
 Versteksneede 0° tot 45° naar links
 Zaagbreedte bij 90° 130 x 74 mm
 Zaagbreedte bij 45° 65 x 74 mm
 Zaagbreedte bij 2 x 45° naar links
 (dubbele versteksneede) 35 x 50 mm
 Zaagbreedte bij 2 x 45° naar rechts
 (dubbele versteksneede) 85 x 50 mm
 Minimumgrootte van het werkstuk
 50 x 10 x 180 mm

Gevaar!

Geluid

De geluidswaarden zijn vastgesteld overeenkomstig EN 61029.

Geluidsdrukniveau L_{pA} 103 dB(A)
 Onzekerheid K_{pA} 3 dB(A)
 Geluidsvermogen L_{WA} 116 dB(A)
 Onzekerheid K_{WA} 3 dB(A)

Draag een gehoorbeschermer.

Lawaai kan aanleiding geven tot gehoorverlies.

De vermelde geluidsemissiewaarden zijn gemeenten volgens een genormaliseerde testprocedure en kunnen worden gebruikt om elektrische gereedschappen onderling te vergelijken.

De vermelde geluidsemissiewaarden kunnen ook worden gebruikt voor een voorlopige inschatting van de belasting.

Waarschuwing!

De geluidsemissies kunnen tijdens de daadwerkelijke inzet van het elektrisch gereedschap afwijken van de vermelde waarden, afhankelijk van de manier waarop het wordt gebruikt, en met name van wat voor soort werkstuk wordt bewerkt.

Beperk de geluidsontwikkeling en vibratie tot een minimum!

- Gebruik enkel intacte toestellen.
- Onderhoud en reinig het toestel regelmatig.
- Pas uw manier van werken aan het toestel aan.
- Overbelast het toestel niet.
- Laat het toestel indien nodig nazien.
- Schakel het toestel uit als het niet wordt gebruikt.

Voorzichtig!

Restrisico's

Er blijven altijd restrisico's over ook al wordt dit elektrisch gereedschap naar behoren bediend. Volgende gevaren kunnen zich voordoen in verband met de bouwwijze en uitvoering van dit elektrisch gereedschap:

1. Longletsels indien geen gepaste stofmasker wordt gedragen.
2. Gehoorschade indien geen gepaste gehoorbeschermers worden gedragen.
3. Schade aan de gezondheid die voortvloeit uit hand-arm-trillingen indien het toestel lang zonder onderbreking wordt gebruikt of niet naar behoren wordt gehanteerd en onderhouden.

5. Vóór inbedrijfstelling

Controleer of de gegevens vermeld op het typeplaatje overeenkomen met de gegevens van het stroomnet, alvorens het apparaat aan te sluiten.

Waarschuwing!

Trek altijd de stekker uit het stopcontact voordat u het apparaat anders instelt.

- Vóór inbedrijfstelling moeten alle afdekkingen en veiligheidsinrichtingen zoals voorgeschreven zijn gemonteerd.
- Het zaagblad moet vrij kunnen draaien.
- Bij reeds bewerkt hout op vreemde voorwerpen letten zoals bijv. spijkers of schroeven enz.
- Voordat u de Aan-/Uitschakelaar indrukt, moet u zich ervan overtuigen dat het zaagblad correct is gemonteerd en beweeglijke onderdelen gemakkelijk bewegen.

5.1 Belangrijke aanwijzingen voor het opstellen van de machine (afb. 3/4)

Deze zaag kan in twee verschillende werkposities

worden gebruikt. Afhankelijk van de toepassing kunnen er:

- zaagsneden worden gemaakt in de werkstand van een afkort- en verstekzaag. (In het vervolg afkortmodus genoemd, zie afb. 3)
- zaagsneden worden gemaakt in de werkstand van een tafelcirkelzaag. (In het vervolg tafelmodus genoemd, zie afb. 4)

Bij levering is de zaag ingesteld op tafelmodus.

Voor de montage moet de zaag worden omgebouwd van tafelmodus in afkortmodus.

Voorzichtig! Let vooral op de volgorde van de afzonderlijke stappen voor het wijzigen van de werkstand. Om veilig met de machine te kunnen werken is de zaag voorzien van vergrendelingsmechanismen. Ga voorzichtig te werk en volg de onderstaande stappen om beschadiging van de interne componenten te voorkomen.

5.2 ombouwen van tafelmodus in afkortmodus (afb. 5 – 7)

Aanwijzing! Bij de eerste inbedrijfstelling moet u eerst het piepschuim inzetstuk eruit trekken, zoals te zien in afb. 5, zodat u de motoreenheid (32) kunt zwenken.

De motoreenheid naar buiten zwenken (afb. 6)

1. Oefen met één hand een beetje neerwaartse druk uit op de zaagtafel (37).
2. Trek tegelijkertijd met de andere hand de vergrendelingsbout (35) uit en houd deze uitgetrokken vast.
3. Verminder nu de druk op de zaagtafel (37). Door de veerspanning beweegt de zaagtafel (37) omhoog en de motoreenheid zwenkt (32) naar beneden uit.
4. Laat de vergrendelingsbout (35) weer los en zet de zaagtafel (37) omhoog terwijl u lichte tegendruk uitoefent.
5. Zorg ervoor dat de vergrendelingsbout (35) in de onderste stand vastklikt.

Machinekop en zaagtafel omhoog bewegen (afb. 7)

Aanwijzing! U moet eerst de motoreenheid (32) naar buiten zwenken, zodat u de machinekop (1) / zaagtafel (37) omhoog kunt bewegen.

1. Oefen met één hand een beetje neerwaartse druk uit op de zaagtafel (37).
2. Trek tegelijkertijd met de andere hand de borgbout (33) uit.
3. Verminder nu de druk op de zaagtafel (37).

De terughaalveer zorgt ervoor dat de zaagtafel (37) omhoog beweegt.

4. **Aanwijzing!** De borgbout (33) blijft in de uitgetrokken positie.
5. **Voorzichtig!** Door de terughaalveer slaat de machine automatisch naar boven. Laat de zaagtafel (37) dus niet los maar laat hem langzaam en onder lichte tegendruk naar boven bewegen.

5.3 Ombouwen van afkortmodus in tafelmodus (afb. 8/9)

Voorzichtig! U kunt de zaag alleen ombouwen in tafelmodus als de verstekhoek op de schaal (23) 0° is.

Aanwijzing! U moet eerst de machinekop (1) / zaagtafel (37) laten zakken voordat u de motoreenheid (32) naar binnen kunt zwenken.

Machinekop en zaagtafel laten zakken (Fig. 8)

1. Druk met één hand op de ontgrendelingsknop (2) om de machinekop (1) los te maken.
2. Oefen met de andere hand lichte tegendruk op de zaagtafel (37) uit en laat de machinekop (1) naar beneden zakken.
3. Druk de zaagtafel (37) tot aan de aanslag.
4. Fixeer deze positie door de borgbout (33) in te drukken.
5. **Aanwijzing!** Als de borgbout (33) niet of slechts met veel kracht kan worden ingedrukt, kunt u de diepteaanslag bijstellen (zie hoofdstuk 6.6).

De motoreenheid naar binnen zwenken (afb. 9)

1. Trek de vergrendelingsbout (35) met één hand uit. Houd de vergrendelingsbout (35) uitgetrokken vast.
2. Druk de zaagtafel (37) omlaag zodat de motoreenheid (32) naar binnen zwenkt.
3. Laat de vergrendelingsbout (35) weer los en zorg ervoor dat de vergrendelingsbout (35) in de bovenste stand vastklikt.
4. **Aanwijzing!** Als de vergrendelingsbout (35) niet of slechts met veel kracht kan worden ingedrukt, kunt u de diepteaanslag bijstellen (zie hoofdstuk 6.6).

5.4 Zaag opbouwen (afb. 1- 3, 10 - 13)

- Gebruik de zaag alleen op een vlakke en stabiele ondergrond. Fixeer de zaag aan de 4 bevestigingsgaten (5), bijvoorbeeld op een werkbank. (geschikt bevestigingsmateriaal is verkrijgbaar in de vakhandel)
- De spaninrichting (21) kan zowel links als

rechts aan de vaste zaagtafel (18) worden gemonteerd.

- Monteer de vastzetschroef (15) aan de draaitafel (12).
- Monteer de werkstuksteunen (19) links en rechts van de vaste zaagtafel (18). Gebruik hiervoor de binnenzeskantschroeven (20) en de binnenzeskantsleutel (49).
- Trek de kantelbeveiliging (48) aan de achterkant van de machine tot de aanslag eruit om te voorkomen dat de zaag naar achteren kantelt.
- Wanneer ze niet worden gebruikt, kunnen de duwstok (46) en de binnenzeskantsleutel (49) aan de zaag worden bevestigd zoals te zien in afb. 13.

5.5 Montage / wisseling zaagblad (afb. 14 - 16)

- **Gevaar!** Vóór vervanging van het zaagblad (6): Netstekker uittrekken!
- Draag bij de vervanging van het zaagblad handschoenen om verwondingen te vermijden!
- Stel de zaag in op afkortmodus (zie 5.2).
- Draai de zaagbladschroef (7) los door de nokkensleutel (50) op de buitenflens (8) en de binnenzeskantsleutel (49) op de zaagbladschroef (7) aan te brengen.
- **Aanwijzing!** Draai de zaagbladschroef (7) in de draairichting van het zaagblad (zie pijl op zijdelingse afdekking).
- Verwijder de zaagbladschroef (7) en de buitenflens (8).
- Zaagbladflenzen vóór de montage van het nieuwe zaagblad zorgvuldig reinigen.
- Het zaagblad (6) moet ter vervanging naar beneden door de zaagbladbescherming voor afkortmodus (9) worden geleid. Druk hiervoor op de ontgrendelingsknop (2) en til de zaagbladbescherming (9) omhoog.
- Verwijder nu het oude zaagblad (6) en zet het nieuwe zaagblad weer door de zaagbladbescherming (9) op de binnenste zaagbladflens.
- **Waarschuwing!** Draairichting in acht nemen, de schuine snijkant van de tanden moet in loopprijs, d.w.z. naar voor wijzen (zie pijl op zijdelingse afdekking).
- Breng de buitenflens (8) en de zaagbladschroef (7) weer aan.
- Draai de zaagbladschroef (7) vast met behulp van de nokkensleutel (50) en de binnenzeskantsleutel (49).

Controleer of de veiligheidsinrichtingen goed functioneren voordat u weer met de zaag werkt. (afb. 3/4)

- **Waarschuwing!** Controleer na elke vervanging van het zaagblad of de zaagbladbescherming voor afkortmodus (9) zoals voorgeschreven opent en weer sluit. Controleer tevens of het zaagblad (6) vrij draait in de zaagbladbescherming (9).
- **Waarschuwing!** Controleer na elke vervanging van het zaagblad of het zaagblad (6) in loodrechte stand en 45° gekanteld vrij in het tafelinzetstuk voor afkortmodus (13) draait.
- **Waarschuwing!** Een versleten of beschadigd tafelinzetstuk moet onmiddellijk worden vervangen.
- Stel de zaag in op tafelmodus (zie 5.3).
- **Waarschuwing!** Controleer na elke vervanging van het zaagblad of het spouwmes (40) gecentreerd is achter het zaagblad (6). Controleer bovendien of de afstand tussen zaagblad (6) en spouwmes (40) is ingesteld zoals beschreven in 5.6.
- **Waarschuwing!** Controleer na elke vervanging van het zaagblad of het zaagblad (6) vrij in de zaagbladbescherming voor tafelmodus (39) draait.
- **Waarschuwing!** Controleer na elke vervanging van het zaagblad of het zaagblad (6) vrij in het tafelinzetstuk voor tafelmodus (42) draait.

5.6 Spouwmes samen met de zaagbladbescherming monteren / demonteren (afb. 17/18)

- Stel de zaag in op tafelmodus (zie 5.3)
- Draai de twee binnenzeskantschroeven (41) ca. 2 slagen los met de binnenzeskantsleutel (49).
- Steek het spouwmes (40) samen met de zaagbladbescherming (39) helemaal naar onder in de opening van het tafelinzetstuk (42).
- Zorg ervoor dat de uitsparingen in het spouwmes (40) precies op de twee binnenzeskantschroeven (41) zitten.
- Zet het spouwmes (40) vast door de twee binnenzeskantschroeven (41) met een binnenzeskantsleutel (49) vast te draaien.
- Zorg ervoor dat het spouwmes (40) recht en niet wiebelig is gemonteerd.
- Het spouwmes (40) moet op een denkbeeldige verlengde lijn achter het zaagblad (6) worden gecentreerd, zodat het te zagen materiaal niet kan vastlopen.
- De afstand tussen zaagblad (6) en spouw-

mes (40) moet 3 tot 8 mm bedragen. (zie afb. 18).

- De demontage gebeurt in omgekeerde volgorde.

5.7 Aansluiting voor afzuiging (afb. 19/20)

Zowel bij de afzuigaansluiting afkortmodus (28) als bij de afzuigaansluiting tafelmodus (47) is een aansluiting voor het afzuigen van zaagsel aanwezig. (Diameter, zie 4. Technische gegevens)

In afkortmodus (afb. 19):

- Bevestig de afzuigadapter (29) aan de afzuigaansluiting (28) op de achterkant van de machine.
- Sluit nu bijvoorbeeld een nat-droog stofzuiger aan op de afzuigadapter (29).

In de tafelmodus (afb. 20):

- Bevestig de afzuigadapter (29) zijdelings van de machinekop (1) aan de afzuigaansluiting (47).
- Sluit nu bijvoorbeeld een nat-droog stofzuiger aan op de afzuigadapter (29).

6. Bediening en fijnafstelling

Stel de zaag in op afkortmodus (zie 5.2).

6.1 Afkortzaag instellen (afb. 1 – 3, 21)

- Om de draaitafel (12) te verstellen draait u de vastzetschroef (15) ca. 2 slagen los. Pas daarna kan bij ingedrukt gehouden ontgrendelingsknop (14) de draaitafel worden veresteld.
- Draai de draaitafel (12) en wijzer (17) in de gewenste hoek van de schaal (16). (zie afb. 21).
- De zaag heeft vergrendelingspunten bij de posities -45°, -31,6°, -22,5°, -15°, 0°, 15°, 22,5°, 31,6° en 45°, waar de draaitafel (12) hoorbaar vastklikt. Zodra de draaitafel is vergrendeld, moet deze positie worden gefixeerd door de vastzetschroef (15) vast te draaien.
- Als er andere hoekstanden nodig zijn, dan wordt de draaitafel (12) alleen gefixeerd via de vastzetschroef (15).
- De machinekop (1) kan worden neergelaten door de ontgrendelingsknop (2) in te drukken.
- De machinekop (1) kan naar links tot max. 45° worden gekanteld door de vastzetgreep (22) los te maken.
- Na bereiken van de gewenste hoek van de

wijzer (24) op de schaal (23) fixeert u de machinekop (1) weer met de vastzetgreep (22). (zie afb. 21).

6.2 Fijnafstelling van de aanslagrail (afb. 22/ 23)

- De machinekop (1) neerlaten en fixeren met de borgbout (33).
- De draaitafel (12) in 0° stand fixeren.
- 90° aanslaghoek (a) tussen zaagblad (6) en aanslagrail (10) leggen.
- Draai de vier binnenzeskantschroeven (11) met de binnenzeskantsleutel (49) los, stel de aanslagrail (10) in op 90° ten opzichte van het zaagblad (6) en draai de binnenzeskantschroeven (11) weer vast.
- Controleer tot slot de positie van de wijzer (17). Indien nodig wijzer (17) met kruiskopschroevendraaier losmaken, op 0° positie van de schaal (16) zetten en wijzer weer fixeren.
- Aanslaghoek (a) en kruiskopschroevendraaier zijn niet in de levering inbegrepen.

6.3 Fijnafstelling van de hoekaanslag voor afkortsneede 90° (afb. 24/ 25)


- De machinekop (1) neerlaten en fixeren met de borgbout (33).
- De draaitafel (12) in 0° stand fixeren.
- Maak de vastzetgreep (22) los en kantel de machinekop (1) met de handgreep (3) naar rechts op 0°.
- 90° aanslaghoek (a) tussen zaagblad (6) en draaitafel (12) leggen.
- Contraoer (27) losdraaien en justerschroef (25) draaien tot de hoek tussen zaagblad (6) en draaitafel (12) 90° bedraagt.
- Draai de contraoer (27) weer vast om deze instelling te fixeren.
- Controleer tot slot de positie van de wijzer (24). Indien nodig wijzer (24) met kruiskopschroevendraaier losmaken, op 0° positie van de schaal (23) zetten en wijzer (24) weer fixeren.
- Aanslaghoek (a) en kruiskopschroevendraaier zijn niet in de levering inbegrepen.

6.4 Fijnafstelling van de hoekaanslag voor versteksnede 45° (afb. 24/ 26)

- De machinekop (1) neerlaten en fixeren met de borgbout (33).
- De draaitafel (12) in 0° stand fixeren.
- Maak de vastzetgreep (22) los en kantel de machinekop (1) met de handgreep (3) naar links op 45°.

- 45° aanslaghoek (b) tussen zaagblad (6) en draaitafel (12) leggen.
- Contraoer (27) losdraaien en justerschroef (26) draaien tot de hoek tussen zaagblad (6) en draaitafel (12) precies 45° bedraagt.
- Contraoer (27) weer vastdraaien om deze instelling te fixeren.
- Aanslaghoek (b) is niet in de levering inbegrepen.

6.5 Laser voor afkortmodus (afb. 27)

Inschakelen: Zet de Aan/Uit-schakelaar laser (31) in stand  om de laser (30) in te schakelen. Er wordt een laserlijn op het te bewerken werkstuk geprojecteerd, die exact aanduidt waarlangs moet worden gesneden.

Uitschakelen: Zet de Aan/Uit-schakelaar laser (31) in stand 'OFF'.

Aanwijzing! De laserfunctie is alleen bedoeld voor de afkortmodus. Schakel de laser (30) uit voordat u de zaag ombouwt in tafelmodus.

Stel de zaag in op tafelmodus (zie 5.3).

6.6 Fijnafstelling van de vergrendeling van de zaagtafel (afb. 28/29)

Tijdens de tafelmodus moet de zaagtafel (37) zo goed mogelijk worden vastgezet om veilig te kunnen werken. Indien nodig kunt u de speling voor de zaagtafel (37) bijstellen met de twee diepteaanlagen:

- Beperk de door de borgbout (33) veroorzaakte speling met de aanslagschroef (34).
- Beperk de door de vergrendelingsbout (35) veroorzaakte speling met de aanslagschroef (36).
- **Voorzichtig!** Stel de aanslagschroeven (34, 36) slechts zo ver af dat de borgbout (33) of vergrendelingsbout (35) altijd zonder extra krachtinspanning vastklikt.
- Controleer regelmatig de vergrendeling van de zaagtafel (37).

6.7 Parallelaanslag (afb. 30)

Voor het in lengterichting snijden van houten delen moet de parallelle aanslag (43) worden gebruikt. **Waarschuwing!** Zorg er bij het monteren of afstellen van de parallelle aanslag (43) altijd voor dat de parallelle aanslag parallel aan het zaagblad (6) staat.

- De parallelle aanslag (43) kan aan beide kanten van de zaagtafel (37) worden gemonteerd.
- Breng de parallelle aanslag (43) van opzij op de zaagtafel (37) aan.

- Stel de parallelaanslag (43) op de gewenste maat af met behulp van de twee schalen (45) op de zaagtafel (37).
- Door op de klemhendels (44) te drukken kan de parallelaanslag (43) in de gewenste positie worden vastgeklemd.

7. Bedrijf

Waarschuwing!

- Na elke nieuwe instelling raden wij aan om een proefsnede uit te voeren om de ingestelde maten te controleren.
- Wacht na het inschakelen van de zaag tot het zaagblad zijn maximale toerental heeft bereikt, voordat u de snede uitvoert.
- **Let op** bij het insnijden!
- Gebruik het apparaat alleen met afzuiging.
- Controleer en reinig regelmatig de afzuigkanalen.
- Probeer nooit de afkortmodus en de tafelmodus te combineren.

7.1 Aan/Uit-schakelaar (afb. 31)

Voor de afkortmodus:

- De zaag start door op de Aan/Uit-schakelaar (4) te drukken.
- De Aan/Uit-schakelaar (4) moet tijdens de afkortmodus vastgehouden worden.
- Laat de Aan/Uit-schakelaar (4) los om de zaag uit te schakelen.

Voor de tafelmodus:

- De zaag wordt ingeschakeld door op de groene knop „I“ van de Aan/Uit-schakelaar (38) te drukken.
- Om de zaag weer uit te schakelen drukt u op de rode „O“ knop.

7.2 Gebruik als afkort- en verstekzaag (afb. 1) Stel de zaag in op afkortmodus (zie 5.2).

7.2.1 Afkortsnode 90° en draaitafel 0° (afb. 1-3, 32)

- Leg het te zagen hout tegen de aanslagrail (10) en op de draaitafel (12).
- Het materiaal op de vaststaande zaagtafel (18) vastzetten met de spaninrichting (21), zodat het tijdens het zagen niet kan verschuiven.
- Schakel de zaag in door op de Aan/Uit-schakelaar (4) te drukken en deze ingedrukt te houden.

- Wacht na het inschakelen van de zaag tot het zaagblad (6) zijn maximale toerental heeft bereikt.
- Druk op de ontgrendelingsknop (2) en beweeg de machinekop (1) met de handgreep (3) gelijkmatig en met lichte neerwaartse druk door het werkstuk.
- Zet de machinekop (1) na het zagen terug in zijn bovenste ruststand en laat de Aan/Uit-schakelaar (4) los.
- **Waarschuwing!** Door de terughaalveer slaat de machine automatisch naar boven, d.w.z. handgreep (3) aan het einde van de zaagsnede niet loslaten, maar de machinekop (1) langzaam en onder lichte tegendruk naar boven bewegen.

7.2.2 Afkortsnode 90° en draaitafel 0° - 45° (afb. 1-3, 33)

De zaag kan worden gebruikt voor schuine zaagsneden naar links en rechts van 0° - 45° ten opzichte van de aanslagrail.

- Machinekop (1) in de bovenste stand brengen.
- De draaitafel (12) losmaken door de vastzettschroef (15) los te draaien.
- Draai de draaitafel (12) en wijzer (17) bij ingedrukt gehouden ontgrendelingsknop (14) in de gewenste hoek van de schaal (16).
- De vastzettschroef (15) weer vastdraaien om de draaitafel (12) te fixeren.
- Snede uitvoeren zoals beschreven onder punt 7.2.1.

7.2.3 Versteksnode 0° - 45° en draaitafel 0° (afb. 1-3, 34)

Met de zaag kunnen versteksneden naar links van 0° - 45° ten opzichte van het werkvlak worden uitgevoerd.

- Machinekop (1) in de bovenste stand brengen.
- De draaitafel (12) in 0° stand fixeren.
- Maak de vastzetgreep (22) los en kantel de machinekop (1) naar links met de handgreep (3) totdat de wijzer (24) naar de gewenste hoek van de schaal (23) wijst.
- Draai de vastzetgreep (22) weer vast en voer de snede uit zoals beschreven in punt 7.2.1.

7.2.4 Versteksnode 0° - 45° en draaitafel 0° - 45° (afb. 1-3, 35)

Met de zaag kunnen versteksneden naar links van 0° - 45° ten opzichte van het werkvlak en tegelijkertijd schuine sneden 0° - 45° ten opzichte van de aanslagrail worden uitgevoerd.

- Machinekop (1) in de bovenste stand brengen.
- De draaitafel (12) losmaken door de vastzetschroef (15) los te draaien.
- Draai de draaitafel (12) bij ingedrukt gehouden ontgrendelingsknop (14) in de gewenste hoek.
- De vastzetschroef (15) weer vastdraaien om de draaitafel (12) te fixeren.
- Maak de vastzetgreep (22) los en kantel de machinekop (1) met de handgreep (3) naar links in de gewenste hoek.
- Draai de vastzetgreep (22) weer vast en voer de snede uit zoals beschreven in punt 7.2.1.

7.3 Gebruik als tafelickeelzaag (afb. 4)

Stel de zaag in op tafelmodus (zie 5.3).

Waarschuwing! Voor de tafelmodus mag de machinekop (1) niet naar links gekanteld zijn, d.w.z. de verstekhoek op de schaal (23) moet 0° zijn.

7.3.1 Uitvoeren van sneden in lengterichting (afb. 4, 36)

Hierbij wordt een werkstuk in zijn lengterichting doorgesneden.

Eén kant van het werkstuk wordt tegen de parallelaanslag (43) gedruwd terwijl de vlakke zijde op de zaagtafel (37) ligt.

De zaagbladbescherming (39) moet altijd naar onder op het werkstuk liggen.

De werkstand bij het zagen in lengterichting mag nooit in één lijn met het verloop van de snede zijn.

- Stel de parallelaanslag (43) in op de gewenste breedte en klem hem vast. (zie 6.7).
- Zaag inschakelen door op de groene knop „I“ van de Aan/Uit-schakelaar (38) te drukken.
- Handen met gesloten vingers plat op het werkstuk leggen en het werkstuk langs de parallelaanslag (43) het zaagblad (6) in duwen.
- Zijdellingse geleiding met de linker of rechter hand (naargelang de positie van de parallelaanslag) enkel tot de voorkant van de beschermkap leiden.
- Werkstuk altijd tot aan het einde van het spouwmes (40) doorschuiven.
- Schakel de zaag uit door op de rode „O“ knop te drukken.
- Het snijafval blijft op de zaagtafel (37) liggen, tot het zaagblad (6) weer tot stilstand is gekomen.
- Lange werkstukken aan het einde van het snijden beveiligen tegen omlaag kantelen (bijv. afrolstaander enz.)!

7.3.2 Snijden van smalle werkstukken (afb. 37)

In lengterichting snijden van werkstukken met een breedte van minder dan 150 mm moet altijd met behulp van een duwstok (46) worden uitgevoerd. Duwstok is in de levering inbegrepen. Versleten resp. beschadigde duwstok onmiddellijk vervangen.

7.3.3 Snijden van zeer smalle werkstukken (afb. 38)

- Voor in lengterichting snijden van zeer smalle werkstukken met een breedte van 50 mm en minder moet altijd een duwhout worden gebruikt
- Duwhout is niet in de levering inbegrepen! (Verkrijgbaar in de specialzaak)
- Versleten schuifhout tijdig vervangen.

7.4 Transport (afb. 1 – 4)

- Fixeer de draaitafel (12) met de vastzetschroef (15).
- Stel de machinekop (1) recht in (0° op de schaal (23)) en fixeer de instelling met de vastzetgreep (22).
- Stel de zaag in op tafelmodus (zie 5.3).
- Transporteer de machine door haar op te tillen aan de grepen van de werkstuksteunen (19).
- Gebruik bescherminrichtingen zoals zaagbladbescherming of aanslagen nooit om de machine te bewegen of te transporteren.
- Houd rekening met het machinegewicht en haal er indien nodig een tweede persoon bij om te helpen.

8. Vervanging van de netaansluitleiding

Gevaar!

Als de netaansluitleiding van dit apparaat beschadigd wordt, dan moet hij door de fabrikant of diens klantendienst of door een gelijkwaardig gekwalificeerde persoon vervangen worden, om gevaren te vermijden.

9. Reiniging, onderhoud en bestellen van wisselstukken

Gevaar!

Trek vóór alle schoonmaakwerkzaamheden de netstekker uit het stopcontact.

9.1 Reiniging

- Hou de veiligheidsinrichtingen, de ventilatiespleten en het motorhuis zo veel mogelijk vrij van stof en vuil. Wrijf het toestel met een schone doek af of blaas het met perslucht bij lage druk schoon.
- Het is aan te bevelen het toestel direct na elk gebruik te reinigen.
- Reinig het toestel regelmatig met een vochtige doek en wat zachte zeep. Gebruik geen reinigings- of oplosmiddelen; die zouden de kunststofcomponenten van het toestel kunnen aantasten. Let er goed op dat geen water in het toestel terechtkomt. Door binnendringen van water in een elektrische apparatuur verhoogt het risico van een elektrische schok.

9.2 Koolborstels

Bij bovenmatige vonkvorming laat u de koolborstels door een bekwaame elektricien nazien.

Gevaar! De koolborstels mogen enkel door een bekwaame elektricien worden vervangen.

9.3 Onderhoud

- In het toestel zijn er geen andere te onderhouden onderdelen.
- Alle bewegende delen moeten regelmatig worden gesmeerd.

9.4 Bestelling van onderdelen en toebehoren:

Gelieve bij de bestelling van onderdelen de volgende gegevens te vermelden:

- Type van het apparaat
- Artikelnummer van het apparaat
- Ident.-nummer van het apparaat
- Onderdeelnummer van het benodigde onderdeel

Actuele prijzen en info vindt u terug onder www.Einhell-Service.com



Tip! Voor een goed werkresultaat bevelen wij hoogwaardig toebehoren van **kwb** aan! www.kwb.eu
welcome@kwb.eu

10. Verwijdering en recyclage

Het toestel bevindt zich in een verpakking om transportschade te voorkomen. Deze verpakking is een grondstof en bijgevolg herbruikbaar of kan naar de grondstofkringloop worden teruggevoerd. Het toestel en zijn accessoires bestaan uit diverse materialen, zoals b.v. metaal en kunststof. Defecte toestellen horen niet thuis in het huisvuil. Om zich van het toestel naar behoren te ontdoen dient het naar een geschikte verzamelplaats te worden gebracht. Als u geen verzamelplaats kent gelieve u dan bij de gemeente te informeren.

11. Opbergen

Bewaar het toestel en de accessoires op een donkere, droge en vorstvrije plaats die voor kinderen ontoegankelijk is. De optimale opbergtemperatuur ligt tussen 5° C en 30° C. Bewaar het elektrische gereedschap in de originele verpakking.



Enkel voor EU-landen

Elektrisch gereedschap hoort niet bij het huisvuil thuis!

Volgens de Europese richtlijn 2012/19/EG op afgedankte elektrische en elektronische toestellen en omzetting in nationaal recht dienen afgedankte elektrische gereedschappen afzonderlijk te worden verzameld en milieuvriendelijk te worden gerecycleerd.

Recyclagealternatief i.p.v. het toestel terug te sturen:

De eigenaar van het elektrische toestel is alternatief verplicht, i.p.v. het toestel terug te sturen, mede te werken bij de behoorlijke recyclage in geval hij zich van het eigendom ontdoet. Het afgedankte toestel kan hiervoor ook bij een verzamelplaats worden afgegeven die voor een verwijdering als bedoeld in de wetgeving in zake recyclage en afvalverwerking zorgt. Hieronder vallen niet bij de afgedankte toestellen gevoegde accessoires en hulpmiddelen zonder elektrische componenten.

Zorg er bij de verwerking voor dat accu's en lichtmiddelen (bijv. gloeilampen) uit het apparaat worden genomen.

Nadruk of andere reproductie van documentatie en geleidepapieren van de producten, geheel of gedeeltelijk, enkel toegestaan mits uitdrukkelijke toestemming van Einhell Germany AG.

Technische wijzigingen voorbehouden

- Het product beantwoordt aan de eisen van EN 61000-3-11 en is onderworpen aan speciale aansluitvoorwaarden. Dat wil zeggen dat het gebruik op willekeurige vrij te kiezen aansluitpunten niet toegestaan is.
- Het toestel kan bij ongunstige netomstandigheden leiden tot tijdelijke spanningsschommelingen.
- Het product is uitsluitend voorzien om op aansluitpunten te werken die
 - a) een maximaal toegestane netimpedantie „ $Z_{max} = 0,117 \Omega$ “ niet overschrijden of
 - b) die een permanente stroombelastbaarheid van het net van minstens 100 A per fase hebben.
- U dient er zich als gebruiker van te vergewissen, indien nodig in overleg met uw energievoorzieningsmaatschappij, dat uw aansluitpunt waarop u uw product wilt gebruiken, één van de beide genoemde eisen a) of b) vervult.

Service-informatie

Wij werken in alle landen die in het garantiebewijs zijn genoemd, samen met competente servicepartners, wier contactgegevens u kunt afleiden uit het garantiebewijs. Deze staan voor alle diensten zoals reparatie, het verschaffen van wisselstukken of slijtdelen of voor de aankoop van verbruiksmaterialen te uwer beschikking.

U moet er rekening mee houden dat bij dit product de volgende delen onderhevig zijn aan een slijtage door gebruik of een natuurlijke slijtage, resp. dat de volgende delen nodig zijn als verbruiksmaterialen.

Categorie	Voorbeeld
Slijtstukken*	Koolborstels
Verbruiksmateriaal/verbruiksstukken*	Zaagblad, Schuifstok
Ontbrekende onderdelen	

* niet verplicht bij de leveringsomvang begrepen!

Bij gebreken of defecten verzoeken wij u om de fout te melden op het internet onder www.Einhell-Service.com. Gelieve te zorgen voor een nauwkeurige beschrijving van de fout en daarbij in elk geval de volgende vragen te beantwoorden:

- Heeft het toestel reeds eenmaal gewerkt of was het vanaf het begin defect?
- Is u iets opgevallen voordat het defect zich voordeed (symptoom vóór het defect)?
- Welke foutieve werkwijze vertoont het toestel volgens u (hoofdsymptoom)?
Beschrijf deze foutieve werkwijze.

Garantiebewijs

Geachte klant,

Onze producten worden onderworpen aan een strenge kwaliteitscontrole. Mocht dit apparaat echter ooit niet naar behoren functioneren, spijt dit ons ten zeerste en vragen u zich te wenden tot onze servicedienst onder het adres vermeld op dit garantiebewijs. Wij staan ook graag telefonisch tot uw dienst via het vermelde servicetelefoonnummer. Voor eisen in verband met het recht op garantie geldt het volgende:

1. Deze garantievoorwaarden zijn uitsluitend gericht aan de gebruikers, d.w.z. natuurlijke personen die dit product niet in het kader van hun ambachtelijke noch van een andere zelfstandige activiteit willen gebruiken. Deze garantievoorwaarden regelen aanvullende garantieprestaties, die de hieronder genoemde fabrikant kopers van zijn nieuwe apparaten toezegt in aanvulling tot de wettelijke garantie. Uw wettelijke garantieclaims blijven onaangetast door deze garantie. Onze garantieprestatie is voor u gratis.
2. De garantieprestatie geldt uitsluitend voor gebreken aan een door u aangekocht nieuw apparaat van de hieronder genoemde fabrikant die aantoonbaar berusten op een materiaal- of productiefout, en is naar onze keuze beperkt tot het verhelpen van zulke gebreken aan het apparaat of de vervanging ervan.
Wij wijzen erop dat onze apparaten overeenkomstig hun bestemming niet ontworpen zijn voor commercieel, ambachtelijk of industrieel gebruik. Van een garantiecontract is derhalve geen sprake, als het apparaat binnen de garantieperiode in commerciële, ambachtelijke of industriële bedrijven werd ingezet of aan een daarmee gelijk te stellen belasting werd blootgesteld.
3. Van onze garantie zijn uitgesloten:
 - Schade aan het apparaat als gevolg van niet-inachtneming van de montagehandleiding of op grond van ondeskundige installatie, als gevolg van niet-inachtneming van de gebruiksaanwijzing (zoals bijv. door aansluiting aan een verkeerde netspanning of stroomsoort) of niet-inachtneming van de onderhouds- en veiligheidsvoorschriften, door blootstelling van het apparaat aan abnormale omgevingsvoorwaarden of door nalatig onderhoud en verzorging.
 - Schade aan het apparaat als gevolg van misbruik of ondeskundige toepassingen (zoals bijv. overbelasting van het apparaat of de inzet van niet toegelaten gereedschappen of toebehoren), binnendringen van vreemde voorwerpen in het apparaat (zoals bijv. zand, stenen of stof, transportschade), gebruik van geweld of als gevolg van externe invloeden (zoals bijv. schade door vallen).
 - Schade aan het apparaat of aan delen van het apparaat die valt te herleiden tot slijtage als gevolg van gebruik, en als gevolg van normale of andere natuurlijke slijtage.
4. De garantieperiode bedraagt 24 maanden en gaat in op de datum van aankoop van het apparaat. Garantieclaims dienen voor het verloop van de garantieperiode binnen de twee weken na het vaststellen van het defect geldend te worden gemaakt. Het indienen van garantieclaims na verloop van de garantieperiode is uitgesloten. De herstelling of vervanging van het apparaat leidt niet tot een verlenging van de garantieperiode noch wordt door deze prestatie een nieuwe garantieperiode voor het apparaat of voor eventueel ingebouwde wisselstukken op gang gebracht. Dit geldt ook bij het ter plaatse uitvoeren van een serviceactiviteit.
5. Gelieve om een garantieclaim in te dienen het defecte apparaat aan te melden op mail adres: service@einhell.nl. Houd het aankoopbewijs of een ander bewijs van uw aankoop van het nieuwe apparaat bij de hand. Apparaten die zonder bijhorende bewijzen of zonder typeplaatje worden teruggestuurd, worden op grond van de ontbrekende mogelijkheid om het apparaat toe te kennen uitgesloten van de garantieprestatie. Valt het defect van het apparaat binnen onze garantieprestatie, dan bezorgen wij u per omgaande een gerepareerd of nieuw apparaat terug.

Uiteraard staan wij ook tot u dienst om, mits betaling van de kosten, defecten van het apparaat te verhelpen die buiten de garantieomvang vallen. Indien u hiervan gebruik wenst te maken, neem dan contact met ons op.

Voor slijtstukken, verbruiksmateriaal en ontbrekende onderdelen wordt verwezen naar de beperkingen van deze garantie conform de service-informatie van deze handleiding.

Peligro!

Al usar aparatos es preciso tener en cuenta una serie de medidas de seguridad para evitar lesiones o daños. Por este motivo, es preciso leer atentamente este manual de instrucciones/advertencias de seguridad. Guardar esta información cuidadosamente para poder consultarla en cualquier momento. En caso de entregar el aparato a terceras personas, será preciso entregarles, asimismo, el manual de instrucciones/advertencias de seguridad. No nos hacemos responsables de accidentes o daños provocados por no tener en cuenta este manual y las instrucciones de seguridad.

Explicación de los símbolos empleados (véase fig. 39)

1. **Peligro!** - Leer el manual de instrucciones para reducir cualquier riesgo de sufrir daños.
2. **Cuidado! Usar protección para los oídos.** La exposición al ruido puede ser perjudicial para el oído.
3. **Cuidado! Es preciso ponerse una mascarilla de protección.** Puede generarse polvo dañino para la salud cuando se realicen trabajos en madera o en otros materiales. ¡Está prohibido trabajar con material que contenga asbesto!
4. **Cuidado! Llevar gafas de protección.** Durante el trabajo, la expulsión de chispas, astillas, virutas y polvo por el aparato pueden provocar pérdida de vista.
5. **¡Cuidado! ¡Peligro de lesión!** No entrar en contacto con la hoja de la sierra en funcionamiento.
6. **Interruptor ON/OFF láser**

1. Instrucciones de seguridad

Encontrará las instrucciones de seguridad correspondientes en el prospecto adjunto.

¡Aviso!

Leer todas las instrucciones de seguridad, indicaciones, ilustraciones y los datos técnicos con los que está provista esta herramienta eléctrica. El incumplimiento de las instrucciones indicadas a continuación puede provocar descargas eléctricas, incendios y/o daños graves. **Guardar todas las instrucciones de seguridad e indicaciones para posibles consultas posteriores.**

Advertencias especiales sobre el láser

⚠ ¡Cuidado! Radiación láser
No mirar directamente el trayecto del rayo
Clase de láser 2



- Nunca mirar directamente el canal de salida del rayo.
- No dirigir nunca el rayo láser a superficies reflectantes, ni tampoco a personas ni animales. Incluso un rayo láser de baja potencia puede provocar lesiones oculares.
- **¡Atención!** Si se procede de forma diferente a la indicada aquí, se podría producir una exposición peligrosa a las radiaciones.
- No abrir nunca el módulo láser.
- No se permite realizar modificaciones en el láser para aumentar la potencia del láser.
- El fabricante no asume ninguna responsabilidad por los daños resultantes de la no observancia de las advertencias de seguridad.

2. Descripción del aparato y volumen de entrega**2.1 Descripción del aparato (fig. 1-31)**

1. Cabezal de la máquina
2. Tecla de desbloqueo para cabezal de la máquina
3. Empuñadura
4. Interruptor ON/OFF para modo de sierra oscilante
5. Orificio de fijación
6. Hoja de sierra
7. Tornillo de la hoja de la sierra
8. Brida exterior
9. Protección para la hoja de sierra Modo de sierra oscilante
10. Guía de corte
11. Tornillo de hexágono interior para guía de corte
12. Mesa giratoria
13. Revestimiento de mesa Modo de sierra oscilante

14. Tecla de desbloqueo para mesa giratoria
15. Tornillo de fijación para mesa giratoria
16. Escala graduada (mesa giratoria)
17. Indicador (mesa giratoria)
18. Mesa para sierra fija
19. Soportes de la pieza
20. Tornillo de hexágono interior para soporte de la pieza
21. Dispositivo de sujeción
22. Empuñadura de sujeción para ángulo de ingletes
23. Escala graduada (inglete)
24. Indicador (inglete)
25. Tornillo de reglaje para tope angular de 90°
26. Tornillo de reglaje para tope angular de 45°
27. Contratuerca para tope angular
28. Conexión para la aspiración Modo de sierra oscilante
29. Adaptador de aspiración
30. Láser
31. Interruptor ON/OFF para láser
32. Unidad de motor
33. Perno de seguridad para cabezal de la máquina
34. Tornillo de tope
35. Perno de retención para unidad de motor
36. Tornillo de tope
37. Mesa para sierra Modo de sierra de mesa
38. Interruptor ON/OFF para modo de sierra de mesa
39. Protección para la hoja de sierra Modo de sierra de mesa
40. Cuña abridora
41. Tornillo de hexágono interior para cuña abridora
42. Revestimiento de mesa Modo de sierra de mesa
43. Tope en paralelo
44. Palanca de apriete
45. Escala graduada para tope en paralelo
46. Pieza de empuje
47. Conexión para la aspiración Modo de sierra de mesa
48. Protección antivuelco
49. Llave de hexágono interior 5/6 mm
50. Llave de espigas

2.2 Volumen de entrega

Sirviéndose de la descripción del volumen de entrega, comprobar que el artículo esté completo. Si faltase alguna pieza, dirigirse a nuestro Service Center o a la tienda especializada más cercana en un plazo máximo de 5 días laborales tras la compra del artículo presentando un recibo de compra válido. A este respecto, observar la tabla

de garantía de las condiciones de garantía que se encuentran al final del manual.

- Abrir el embalaje y extraer cuidadosamente el aparato.
- Retirar el material de embalaje, así como los dispositivos de seguridad del embalaje y para el transporte (si existen).
- Comprobar que el volumen de entrega esté completo.
- Comprobar que el aparato y los accesorios no presenten daños ocasionados durante el transporte.
- Si es posible, almacenar el embalaje hasta que transcurra el periodo de garantía.

Peligro!

¡El aparato y el material de embalaje no son un juguete! ¡No permitir que los niños jueguen con bolsas de plástico, láminas y piezas pequeñas! ¡Riesgo de ingestión y asfixia!

- Sierra de mesa, oscilante y para cortar ingletes
- Hoja de sierra
- Tornillo de fijación para mesa giratoria
- Soportes de pieza (2 uds.)
- Dispositivo de sujeción
- Adaptador de aspiración
- Cuña abridora junto con protección para la hoja de sierra
- Tope en paralelo
- Pieza de empuje
- Llave de hexágono interior 5/6 mm
- Llave de espigas
- Manual de instrucciones original
- Instrucciones de seguridad

3. Uso adecuado

La sierra de mesa oscilante y para cortar ingletes sirve para cortar madera y materiales similares, dependiendo del tamaño de la máquina. (Modo de sierra oscilante)

Además, la sierra permite realizar cortes longitudinales en cualquier tipo de madera, en función del tamaño de la máquina. (Modo de sierra de mesa)

No está permitido cortar ningún tipo de madera en tronco. La sierra no está indicada para cortar leña.

Utilizar la máquina sólo en los casos que se indican explícitamente como de uso adecuado. Cualquier otro uso no será adecuado. En caso de uso inadecuado, el fabricante no se hace responsable de daños o lesiones de cualquier tipo; el responsable es el usuario u operario de la máquina.

Tener en consideración que nuestro aparato no está indicado para un uso comercial, industrial o en taller. No asumiremos ningún tipo de garantía cuando se utilice el aparato en zonas industriales, comerciales o talleres, así como actividades similares.

Sólo está permitido utilizar hojas de sierra adecuadas para este tipo de máquina. Se prohíbe el uso de cualquier tipo de muela de tronzar.

Otra de las condiciones para un uso adecuado es la observancia de las instrucciones de seguridad, así como de las instrucciones de montaje y de servicio contenidas en el manual de instrucciones.

Las personas encargadas de operar y mantener la máquina deben estar familiarizadas con la misma y haber recibido información sobre todos los posibles peligros. Además, es imprescindible respetar en todo momento las prescripciones vigentes en materia de prevención de accidentes. Es preciso observar también otros reglamentos generales en el ámbito de la medicina laboral y técnicas de seguridad.

El fabricante no se hace responsable de los cambios que el operario haya realizado en la máquina ni de los daños que se puedan derivar por este motivo. Existen determinados factores de riesgo que no se pueden descartar por completo, incluso haciendo un uso adecuado de la máquina.

El tipo de diseño y atributos de la máquina pueden conllevar los riesgos siguientes:

- - Contacto con la hoja de la sierra en la zona en que se halla al descubierto.
- - Entrada en contacto con la hoja de la sierra en funcionamiento (riesgo de heridas por corte).
- Rebote de las piezas con las que se está trabajando o de algunas de sus partes.
- Rotura de la hoja de la sierra.
- Proyección de partículas del revestimiento de metal duro defectuoso procedente del disco.
- Lesiones del aparato auditivo por no utilizar la protección necesaria.
- Se producen emisiones de polvo de madera perjudiciales para la salud si se usa la sierra en recintos cerrados.

4. Características técnicas

Motor de corriente alterna: 220-240 V ~ 50 Hz
 Potencia: 2000 W
 Modo de funcionamiento: S1
 Velocidad en vacío n_0 : 5000 r. p. m.
 Hoja de sierra de metal duro:
 \varnothing 254 x \varnothing 30 x 2,8 mm
 Número de dientes: 36
 Conexión para la aspiración: \varnothing 36 mm
 Peso: 17,3 kg
 Clase de láser: 2
 Longitud de onda láser: 650 nm
 Potencia láser: \leq 1 mW
 Clase de protección: II/II

Como sierra de mesa:

Mesa de la sierra 481 x 289 mm
 Profundidad de corte máx. 50 mm
 Sección transversal mayor de la pieza
 170 x 50 mm
 Tamaño mínimo de la pieza 30 x 10 x 100 mm
 Grosor de la cuña abridora 2,3 mm

Como sierra oscilante:

Alcance de giro -45° / 0° +45°
 Corte de ingletes de 0° a 45° a la izquierda
 Ancho de la sierra a 90° 130 x 74 mm
 Ancho de sierra a 45° 65 x 74 mm
 Ancho de sierra a 2 x 45° hacia la izquierda
 (corte de ingletes doble) 35 x 50 mm
 Ancho de sierra a 2 x 45° hacia la derecha
 (corte de ingletes doble) 85 x 50 mm
 Tamaño mínimo de la pieza 50 x 10 x 180 mm

¡Peligro!

Ruido

La emisión de ruidos se ha determinado conforme a la norma EN 61029.

Nivel de presión acústica L_{pA} 103 dB(A)
 Imprecisión K_{pA} 3 dB(A)
 Nivel de potencia acústica L_{WA} 116 dB(A)
 Imprecisión K_{WA} 3 dB(A)

Usar protección para los oídos.

La exposición al ruido puede ser perjudicial para el oído.

Los valores de emisión de ruidos indicados se han calculado conforme a un método de ensayo normalizado y se pueden utilizar para comparar una herramienta eléctrica con otra.

Dichos valores se pueden utilizar también para valorar provisionalmente la carga.

Aviso:

Las emisiones de ruidos pueden diferir de los valores indicados durante el uso real de la herramienta eléctrica en función del modo en el que se utiliza la misma, especialmente del tipo de pieza que se mecaniza.

¡Reducir la emisión de ruido y las vibraciones al mínimo!

- Emplear sólo aparatos en perfecto estado.
- Realizar el mantenimiento del aparato y limpiarlo con regularidad.
- Adaptar el modo de trabajo al aparato.
- No sobrecargar el aparato.
- En caso necesario dejar que se compruebe el aparato.
- Apagar el aparato cuando no se esté utilizando.

Cuidado!

Riesgos residuales

Incluso si esta herramienta se utiliza adecuadamente, siempre existen riesgos residuales. En función de la estructura y del diseño de esta herramienta eléctrica pueden producirse los siguientes riesgos:

1. Lesiones pulmonares en caso de que no se utilice una mascarilla de protección antipolvo.
2. Lesiones auditivas en caso de que no se utilice una protección para los oídos adecuada.
3. Daños a la salud derivados de las vibraciones de las manos y los brazos si el aparato se utiliza durante un largo periodo tiempo, no se sujeta del modo correcto o si no se realiza un mantenimiento adecuado.

5. Antes de la puesta en marcha

Antes de conectar la máquina, asegurarse de que los datos de la placa de identificación coinciden con los datos de la red eléctrica.

¡Advertencia!

Desenchufar el aparato de la toma de corriente siempre que se deseen realizar ajustes.

- Antes de la puesta en marcha, instalar debidamente todas las cubiertas y dispositivos de seguridad.
- La hoja de la sierra debe poder moverse sin problemas.
- En caso de madera ya trabajada, es preciso asegurarse de que la misma no presente cuerpos extraños como, por ejemplo, clavos o tornillos.
- Antes de presionar el interruptor ON/OFF, asegurarse de que la hoja de la sierra esté bien montada y de que las piezas móviles se muevan con suavidad.

5.1 Indicaciones importantes antes de instalar la máquina (fig. 3/4)

Esta sierra puede funcionar en dos posiciones de trabajo diferentes. En función de la aplicación se puede:

- efectuar cortes en el modo operativo de sierra oscilante y para cortar ingletes. (en lo sucesivo denominado modo de sierra oscilante, véase fig. 3)
- efectuar cortes en el modo operativo de sierra circular de mesa. (en lo sucesivo denominado modo de sierra de mesa, véase fig. 4)

En el momento de la entrega, la sierra se encuentra ajustada para el modo de sierra de mesa. Para el montaje, la sierra debe cambiarse de modo de sierra de mesa a modo de sierra oscilante.

¡Cuidado! Observar especialmente la secuencia de los distintos pasos para cambiar el modo operativo. Para garantizar que se pueda trabajar de forma segura con la máquina, la sierra dispone de mecanismos de bloqueo. Proceder con **cuidado** y seguir los pasos que figuran a continuación para no dañar los componentes interiores.

5.2 Cambio de modo de sierra de mesa a modo de sierra oscilante (fig. 5 – 7)

¡Aviso! Para la primera puesta en marcha hay que retirar primero el inserto de poliestireno expandido -como se muestra en la figura 5- a fin de poder girar la unidad de motor (32).

Girar hacia fuera la unidad de motor (fig. 6)

1. Ejercer hacia abajo algo de presión sobre la mesa para sierra (37) con una mano.
2. Extraer al mismo tiempo el perno de retención (35) con la otra mano y mantenerlo en la posición más externa.
3. Reducir ahora la presión sobre la mesa para sierra (37). Por la tensión de resorte, la mesa

para sierra (37) se mueve hacia arriba y la unidad de motor (32) gira hacia fuera y hacia abajo.

4. Volver a soltar el perno de retención (35) y guiar la subida de la mesa para sierra (37) ejerciendo una ligera contrapresión.
5. Asegurarse de que el perno de retención (35) encaje en la posición inferior.

Mover hacia arriba el cabezal de la máquina y la mesa para sierra (fig. 7)

¡Aviso! Primero hay que girar hacia fuera la unidad de motor (32) para poder mover hacia arriba el cabezal de la máquina (1) / la mesa para sierra (37).

1. Ejercer hacia abajo algo de presión sobre la mesa para sierra (37) con una mano.
2. Extraer al mismo tiempo el perno de retención (33) con la otra mano.
3. Reducir ahora la presión sobre la mesa para sierra (37). El muelle recuperador hace que la mesa para sierra (37) se mueva hacia arriba.
4. **¡Aviso!** El perno de seguridad (33) permanece en la posición exterior.
5. **¡Cuidado!** El muelle recuperador hace que la máquina tienda a moverse hacia arriba de forma automática. En este caso, no soltar la mesa para sierra (37), sino guiarla lentamente hacia arriba ejerciendo una ligera contrapresión.

5.3 Cambio de modo de sierra oscilante a modo de sierra de mesa (fig. 8/9)

¡Cuidado! Usted solo puede cambiar la sierra a modo de sierra de mesa si el ángulo de ingletes en la escala graduada (23) es de 0°.

¡Aviso! Primero hay que bajar el cabezal de la máquina (1) / la mesa para sierra (37) antes de poder girar hacia dentro la unidad de motor (32).

Bajar el cabezal de la máquina y la mesa de la sierra (fig. 8)

1. Presionar con una mano la tecla de desbloqueo (2) para liberar el cabezal de la máquina (1).
2. Ejercer con la otra mano una ligera contrapresión sobre la mesa para sierra (37) y bajar el cabezal de la máquina (1).
3. Presionar la mesa para sierra (37) hasta el tope.
4. Fijar la posición introduciendo el perno de seguridad (33).
5. **¡Aviso!** Si el perno de seguridad (33) no puede ser introducido o solo se introduce ejerciendo mucha fuerza, se podrá reajustar

el tope de profundidad (véase capítulo 6.6).

Girar hacia dentro la unidad de motor (fig. 9)

1. Extraer con una mano el perno de retención (35). Mantener el perno de retención (35) en la posición más externa.
2. Presionar la mesa para sierra (37) hacia abajo de manera que la unidad de motor (32) gire hacia dentro.
3. Volver a soltar el perno de retención (35) y asegurarse de que el perno de retención (35) encaje en la posición superior.
4. **¡Aviso!** Si el perno de retención (35) no puede ser introducido o solo se introduce ejerciendo mucha fuerza, se podrá reajustar el tope de profundidad (véase capítulo 6.6).

5.4 Cómo montar la sierra (fig. 1-3, 10-13)

- Operar la sierra exclusivamente sobre una base plana y estable. Fijar la sierra por los 4 orificios de fijación (5) por ejemplo sobre un banco de trabajo. (el material de fijación adecuado se halla disponible en el correspondiente comercio especializado)
- El dispositivo de sujeción (21) se puede montar tanto a la izquierda como a la derecha de la mesa para sierra fija (18).
- Montar el tornillo de fijación (15) en la mesa giratoria (12).
- Montar los soportes de la pieza (19) a la izquierda y a la derecha de la mesa para sierra fija (18). Utilizar para ello los tornillos de hexágono interior (20) y la llave de hexágono interior (49).
- Sacar hasta el tope la protección antivuelco (48) situada en la parte posterior de la máquina para evitar que la sierra se vuelque hacia atrás.
- Cuando no se utilizan, la pieza de empuje (46) y la llave de hexágono interior (49) se pueden fijar como se muestra en la figura 13.

5.5 Montaje/cambio de la hoja de la sierra (fig. 14 - 16)

- **¡Peligro!** Antes de cambiar la hoja de la sierra (6): ¡Desenchufar el aparato!
- Llevar guantes a la hora de cambiar la hoja de la sierra para evitar sufrir lesiones.
- Poner la sierra en el modo de sierra oscilante (véase 5.2).
- Soltar el tornillo de la hoja de la sierra (7) colocando la llave de espigas (50) en la brida exterior (8) y la llave de hexágono interior (49) en el tornillo de la hoja de la sierra (7).
- **¡Aviso!** Girar el tornillo de la hoja de la sierra

- (7) en el sentido de rotación de la hoja de la sierra (ver flecha en la cubierta lateral).
- Quitar el tornillo de la hoja de la sierra (7) y la brida exterior (8).
- Limpiar a fondo la nueva hoja de la sierra antes de proceder al montaje de las bridas.
- La hoja de la sierra (6) debe extraerse hacia abajo para la sustitución a través de la protección de la hoja de sierra para el modo de sierra oscilante (9). Pulsar para ello la tecla de desbloqueo (2) y levantar la protección de la hoja de sierra (9).
- Extraer a continuación la antigua hoja de la sierra (6) y guiar la nueva a través de la protección de la hoja de sierra (9) hasta la brida de la hoja de la sierra.
- **¡Advertencia!** Tener en cuenta el sentido de giro, la oblicuidad de corte de los dientes debe orientarse en el sentido de avance, es decir, hacia adelante (ver flecha en la cubierta lateral).
- Volver a colocar la brida exterior (8) y el tornillo de la hoja de la sierra (7).
- Apretar el tornillo de la hoja de la sierra (7) mediante la llave de espigas (50) y la llave de hexágono interior (49).

Antes de volver a trabajar con la sierra, comprobar la capacidad de funcionamiento de los dispositivos de protección. (Fig. 3/4)

- **¡Advertencia!** Después de cada cambio, comprobar que la protección de la hoja de la sierra para el modo de sierra oscilante (9) se abra y cierre correctamente. Comprobar también que la hoja de la sierra (6) se mueva libremente por la protección de la hoja de la sierra (9).
- **¡Advertencia!** Después de cada cambio de hoja de sierra (6), comprobar si dicha hoja gira sin problemas en posición vertical, así como inclinada 45°, en el revestimiento de la mesa para modo oscilante (13).
- **¡Advertencia!** Si el revestimiento de la mesa está dañado o desgastado, será preciso cambiarlo de inmediato.
- Poner la sierra en el modo de sierra de mesa (véase 5.3).
- **¡Advertencia!** Después de cada cambio de hoja de sierra comprobar si la cuña abridora (40) se encuentra centrada detrás de la hoja de la sierra (6). Comprobar también que la distancia entre la hoja de la sierra (6) y la cuña abridora (40) esté ajustada según se describe en 5.6.
- **¡Advertencia!** Después de cada cambio de

hoja de sierra (6) comprobar si dicha hoja gira sin problemas en la protección de la hoja de sierra para el modo de sierra de mesa (39).

- **¡Advertencia!** Después de cada cambio de hoja de sierra (6) comprobar si dicha hoja gira sin problemas en el revestimiento de mesa para el modo de sierra de mesa (42).

5.6 Montaje/desmontaje de la cuña abridora con protección para la hoja de la sierra (fig. 17/18)

- Poner la sierra en el modo de sierra de mesa (véase 5.3).
- Aflojar unas 2 vueltas los dos tornillos de hexágono interior (41) valiéndose de la llave de hexágono interior (49).
- Introducir la cuña abridora (40) junto con la protección para la hoja de la sierra (39) en la ranura del revestimiento de mesa (42) hasta abajo del todo.
- Asegurarse de que las entalladuras en la cuña abridora (40) queden exactamente sobre los dos tornillos de hexágono interior (41).
- Fijar la cuña abridora (40) apretando los dos tornillos de hexágono interior (41) mediante la llave de hexágono interior (49).
- Asegurarse de que la cuña abridora (40) esté montada en forma recta y no se tambalee.
- La cuña abridora (40) debe estar centrada en una línea imaginaria extendida detrás de la hoja de sierra (6), de modo que no sea posible que el material se atasque.
- La distancia entre la hoja de la sierra (6) y la cuña abridora (40) debe oscilar entre los 3 y los 8 mm. (véase fig. 18)
- El desmontaje se lleva a cabo realizando la misma secuencia pero en sentido contrario.

5.7 Conexión para aspiración (fig. 19/20)

Se dispone de una opción para conectar el sistema de aspiración de serrín tanto en la conexión para la aspiración Modo de sierra oscilante (28) como en la conexión para la aspiración Modo de sierra de mesa (47). (Consultar diámetro en 4. Características técnicas)

En el modo de sierra oscilante (fig. 19):

- Fijar el adaptador de aspiración (29) en la conexión para la aspiración (28) situada en la parte trasera de la máquina.
- Conectar ahora, p. ej., un aspirador en seco y húmedo al adaptador de aspiración (29).

En el modo de sierra de mesa (fig. 20):

- Fijar el adaptador de aspiración (29) en la conexión para la aspiración (47) situada en el lateral del cabezal de la máquina (1).
- Conectar ahora, p. ej., un aspirador en seco y húmedo al adaptador de aspiración (29).

6. Manejo y ajuste de precisión**Poner la sierra en el modo de sierra oscilante (véase 5.2).****6.1 Ajustar sierra oscilante (fig. 1 – 3, 21)**

- Para regular la mesa giratoria (12) aflojar unas 2 vueltas el tornillo de fijación (15). Solo a continuación, y manteniendo la tecla de desbloqueo (14) pulsada, se puede ajustar la mesa giratoria.
- Girar la mesa giratoria (12) y el indicador (17) hasta ponerlos en la medida angular deseada de la escala graduada (16). (véase fig. 21)
- La sierra cuenta con posiciones de enclavamiento a -45° , $-31,6^\circ$, $-22,5^\circ$, -15° , 0° , 15° , $22,5^\circ$, $31,6^\circ$ y 45° , en las que se percibe acústicamente que la mesa giratoria (12) se encaja. Una vez se haya enclavado la mesa giratoria, se debe fijar adicionalmente la posición apretando el tornillo de fijación (15).
- Si se necesitaran otras posiciones angulares, la mesa giratoria (12) se fija sólo a través del tornillo de fijación (15).
- El cabezal de la máquina (1) se puede bajar presionando la tecla de desbloqueo (2).
- El cabezal de la máquina (1) se puede inclinar hacia la izquierda como máximo 45° soltando la empuñadura de sujeción (22).
- Después de alcanzar la medida angular deseada del indicador (24) en la escala graduada (23), fijar de nuevo el cabezal de la máquina (1) con la empuñadura de sujeción (22). (véase fig. 21)

6.2 Ajuste de precisión de la guía de corte (fig. 22/23)

- Bajar el cabezal de la máquina (1) y fijarlo con el perno de seguridad (33).
- Fijar la mesa giratoria (12) en 0° .
- Situar el ángulo tope de 90° (a) entre la hoja de la sierra (6) y la guía de corte (10).
- Soltar los tornillos de hexágono interior (11) con ayuda de la llave de hexágono interior (49), ajustar la guía de corte (10) a 90° con respecto de la hoja de la sierra (6) y volver a

- apretar los tornillos de hexágono interior (11).
- A continuación, comprobar la posición del indicador (17). En caso necesario, aflojar el indicador (17) con el destornillador de estrella, colocarlo en la posición 0° de la escala graduada (16) y volver a fijar el indicador.
- Ángulo tope (a) y destornillador de estrella no incluidos en el volumen de entrega.

6.3 Ajuste de precisión del tope angular para un corte de 90° (fig. 24/25)

- Bajar el cabezal de la máquina (1) y fijarlo con el perno de seguridad (33).
- Fijar la mesa giratoria (12) en 0° .
- Soltar la empuñadura de sujeción (22) e inclinar el cabezal de la máquina (1) hacia la derecha con ayuda de la empuñadura (3) hasta que alcance los 0° .
- Situar el ángulo tope de 90° (a) entre la hoja de la sierra (6) y la mesa giratoria (12).
- Aflojar la contratuerca (27) y reajustar el tornillo de reglaje (25) hasta que el ángulo entre la hoja de la sierra (6) y la mesa giratoria (12) sea exactamente de 90° .
- Para fijar este ajuste, volver a apretar la contratuerca (27).
- A continuación, comprobar la posición del indicador (24). En caso necesario, aflojar el indicador (24) con el destornillador de estrella, colocarlo en la posición 0° de la escala graduada (23) y volver a fijar el indicador (24).
- Ángulo tope (a) y destornillador de estrella no incluidos en el volumen de entrega.

6.4 Ajuste de precisión del tope angular para un corte de ingletes de 45° (fig. 24/26)

- Bajar el cabezal de la máquina (1) y fijarlo con el perno de seguridad (33).
- Fijar la mesa giratoria (12) en 0° .
- Soltar la empuñadura de sujeción (22) e inclinar el cabezal de la máquina (1) hacia la izquierda con ayuda de la empuñadura (3) hasta que alcance los 45° .
- Situar el ángulo tope de 45° (b) entre la hoja de la sierra (6) y la mesa giratoria (12).
- Aflojar la contratuerca (27) y reajustar el tornillo de reglaje (26) hasta que el ángulo entre la hoja de la sierra (6) y la mesa giratoria (12) sea exactamente de 45° .
- Volver a apretar la contratuerca (27) para fijar dicho ajuste.
- El ángulo tope (b) no se incluye en el volumen de entrega.

6.5 Láser para el modo de sierra oscilante (fig. 27)

Conectar: Poner el interruptor ON/OFF del láser (31) en la posición „*“ para encender el láser (30). Aparece una línea de láser en la pieza a trabajar que muestra el trayecto exacto del corte.

Desconectar: Poner el interruptor ON/OFF (31) en la posición „OFF“.

¡Aviso! La función láser ha sido prevista únicamente para el modo de sierra oscilante. Desconectar el láser (30) antes de cambiar la sierra al modo de sierra de mesa.

Poner la sierra en el modo de sierra de mesa (véase 5.3).

6.6 Ajuste de precisión del bloqueo de la mesa para sierra (fig. 28/29)

Durante el modo de sierra de mesa, la mesa para sierra (37) debe hallarse fijada lo mejor posible para garantizar que se pueda trabajar de forma segura. En caso necesario se puede reajustar la holgura para la mesa para sierra (37) con los dos topes de profundidad:

- Limitar la holgura debida al perno de seguridad (33) mediante el tornillo de tope (34).
- Limitar la holgura debida al perno de retención (35) mediante el tornillo de tope (36).
- **¡Cuidado!** Ajustar los tornillos de tope (34, 36) únicamente hasta el punto en que el perno de seguridad (33) y/o perno de retención (35) siempre encaje sin ejercer fuerza adicional.
- Controlar con regularidad el bloqueo de la mesa para sierra (37).

6.7 Tope en paralelo (fig. 30)

Para realizar cortes longitudinales en piezas de madera, se habrá de utilizar el tope en paralelo (43). **¡Advertencia!** Al montar o ajustar el tope en paralelo, asegurarse siempre de que el tope (43) esté alineado en paralelo con respecto a la hoja de sierra (6).

- Se puede proceder al montaje del tope en paralelo (43) a ambos lados de la mesa para sierra (37).
- Colocar el tope en paralelo (43) por el lado sobre la mesa para sierra (37).
- Ajustar a la medida deseada el tope en paralelo (43) con ayuda de las dos escalas graduadas (45) sobre la mesa para sierra (37).
- Presionando la palanca de apriete (44) se puede inmovilizar el tope en paralelo (43) en la posición deseada.

7. Funcionamiento

¡Advertencia!

- Le recomendamos que realice un corte de prueba después de cada reajuste para comprobar las medidas ajustadas.
- Una vez conectada la sierra, esperar hasta que la hoja de la sierra haya alcanzado su velocidad máxima antes de practicar el corte.
- ¡Preste **atención** al iniciar los cortes!
- Operar el aparato solo conectado a una aspiradora.
- Comprobar y limpiar periódicamente los canales de aspiración.
- No intentar jamás combinar el modo de sierra oscilante y el modo de sierra de mesa.

7.1 Interruptor ON/OFF (fig. 31)

Para el modo de sierra oscilante:

- La sierra se pone en marcha pulsando el interruptor ON/OFF (4).
- El interruptor ON/OFF (4) debe mantenerse pulsado durante el modo de sierra oscilante.
- Soltar el interruptor ON/OFF (4) para apagar la sierra.

Para el modo de sierra de mesa:

- La sierra se enciende presionando la tecla verde „I“ del interruptor ON/OFF (38).
- Pulsar la tecla roja „O“ para volver a apagar la sierra.

7.2 Uso como sierra oscilante y para cortar ingletes (fig. 1)

Poner la sierra en el modo de sierra oscilante (véase 5.2).

7.2.1 Corte de 90° y mesa giratoria 0° (fig. 3–1, 32)

- Colocar la madera que se desea cortar en la guía de corte (10) y sobre la mesa giratoria (12).
- Comprobar que el material con el dispositivo de sujeción (21) se encuentre sobre la mesa para sierra fija (18) con el fin de evitar que se desplace durante el proceso de corte.
- Conectar la sierra pulsando el interruptor ON/OFF (4).
- Tras conectar la sierra, esperar a que la hoja (6) llegue a la velocidad máxima.
- Presionar la tecla de desbloqueo (2) y mover el cabezal de la máquina (1) con la empuñadura (3) de forma uniforme y presionando ligeramente hacia abajo a través de la pieza.

- Una vez finalizado el proceso de serrado, volver a colocar el cabezal de la máquina (1) en la posición de descanso superior y soltar el interruptor ON/OFF (4).
- **¡Advertencia!** El muelle recuperador hace que la máquina tienda a moverse hacia arriba de forma automática. En este caso, no soltar la empuñadura (3) cuando se haya finalizado el corte, mover el cabezal de la máquina (1) lentamente hacia arriba ejerciendo una ligera contrapresión.

7.2.2 Corte de 90° y mesa giratoria 0°- 45° (fig. 1-3, 33)

Con la sierra puede realizar cortes oblicuos, a la izquierda y a la derecha, de entre 0° y 45° con respecto a la guía de corte.

- Colocar el cabezal de la máquina (1) en la posición superior.
- Soltar la mesa giratoria (12) aflojando el tornillo de fijación (15).
- Manteniendo pulsada la tecla de desbloqueo (14), girar la mesa giratoria (12) y el indicador (17) a la medida angular deseada de la escala graduada (16).
- Volver a apretar el tornillo de fijación (15) para fijar la mesa giratoria (12).
- Realizar el corte tal y como se describe en el punto 7.2.1.

7.2.3 Corte de ingletes 0°- 45° y mesa giratoria 0° (fig. 1-3, 34)

Con la sierra puede realizar cortes de ingletes hacia la izquierda de 0° a 45° con respecto a la superficie de trabajo.

- Colocar el cabezal de la máquina (1) en la posición superior.
- Fijar la mesa giratoria (12) en 0°.
- Soltar la empuñadura de sujeción (22) e inclinar el cabezal de la máquina (1) hacia la izquierda usando para ello la empuñadura (3) hasta que el indicador (24) muestre la medida angular deseada de la escala graduada (23).
- Volver a apretar la empuñadura de sujeción (22) y realizar el corte tal y como se describe en el punto 7.2.1.

7.2.4 Corte de ingletes 0°- 45° y mesa giratoria 0°- 45° (fig. 1-3, 35)

Con la sierra puede realizar cortes de ingletes hacia la izquierda de 0° a 45° con respecto a la superficie de trabajo y, al mismo tiempo, cortes oblicuos de 0° a 45° con respecto a la guía de tope (corte de ingletes doble).

- Colocar el cabezal de la máquina (1) en la posición superior.
- Soltar la mesa giratoria (12) aflojando el tornillo de fijación (15).
- Manteniendo pulsada la tecla de desbloqueo (14), girar la mesa giratoria (12) a la medida angular deseada de la escala graduada.
- Volver a apretar el tornillo de fijación (15) para fijar la mesa giratoria (12).
- Soltar la empuñadura de sujeción (22) e inclinar el cabezal de la máquina (1) hacia la izquierda usando para ello la empuñadura (3) hasta la medida angular deseada.
- Volver a apretar la empuñadura de sujeción (22) y realizar el corte tal y como se describe en el punto 7.2.1.

7.3 Uso como sierra circular de mesa (fig. 4)

Poner la sierra en el modo de sierra de mesa (véase 5.3).

¡Advertencia! Para el modo de sierra de mesa no está permitido inclinar el cabezal de la máquina (1) hacia la izquierda, es decir, el ángulo de ingletes en la escala graduada (23) debe ser 0°.

7.3.1 Ejecución de cortes longitudinales (fig. 4, 36)

Aquí nos referiremos al corte de piezas a lo largo del eje longitudinal.

Se presiona un borde de la pieza con la que se esté trabajando contra el tope en paralelo (43), mientras que el lado liso se encontrará situado sobre la mesa para sierra (37).

Es preciso que esté bajada la protección de la hoja (39) sobre la pieza a trabajar cada vez que se utilice la sierra.

La posición de trabajo durante los cortes longitudinales no ha de llevarse bajo ningún pretexto en línea con el avance de corte.

- Ajustar e inmovilizar el tope en paralelo (43) según el ancho deseado. (véase 6.7)
- Encender la sierra presionando la tecla verde „I“ del interruptor ON/OFF (38).
- Colocar las manos con los dedos apretados sobre la pieza e introducir ésta en el tope en paralelo (43) a lo largo de la hoja de la sierra (6).
- Desplazamiento lateral con la mano izquierda o derecha (dependiendo de la posición del tope en paralelo) únicamente hasta el borde delantero de la cubierta de protección.
- El material a cortar debe siempre pasar hasta el final de la cuña abridora (40).

- Apagar la sierra presionando la tecla roja „O“.
- Los recortes permanecen en la mesa (37) hasta que la hoja de la sierra (6) haya vuelto a la posición de reposo.
- Asegurar las piezas largas que se desee cortar para evitar que se caigan al finalizar el proceso de corte! (p. ej., soporte largo, etc.)

7.3.2 Corte de piezas delgadas (fig. 37)

Los cortes longitudinales de piezas con un ancho inferior a 150 mm deben realizarse imprescindiblemente con la ayuda de una pieza de empuje (46). Pieza de empuje incluida en el volumen de entrega. Cambiar de inmediato la pieza de empuje gastada o deteriorada.

7.3.3 Corte de piezas muy delgadas (fig. 38)

- Es imprescindible utilizar una pieza de empuje para practicar cortes longitudinales en piezas muy delgadas con un ancho igual o inferior a 50 mm.
- ¡La madera de empuje no se incluye en el volumen de entrega! (Disponible en tiendas especializadas)
- Sustituya oportunamente la madera de empuje gastada.

7.4 Transporte (fig. 1-4)

- Fijar la mesa giratoria (12) con ayuda del tornillo de fijación (15).
- Poner el cabezal de la máquina (1) recto (0° en la escala graduada (23)) y fijar el ajuste mediante la empuñadura de sujeción (22).
- Poner la sierra en el modo de sierra de mesa (véase 5.3).
- Transportar la máquina elevándola por las empuñaduras empotradas de los soportes de pieza (19).
- No utilizar nunca los dispositivos de seguridad, tales como la protección de la hoja de sierra y topes, para la manipulación o transporte.
- Tener en cuenta el peso de la máquina y, en caso necesario, obtener ayuda de una segunda persona.

8. Cambio del cable de conexión a la red eléctrica

Peligro!

Cuando el cable de conexión a la red de este aparato esté dañado, deberá ser sustituido por el fabricante o su servicio de asistencia técnica o por una persona cualificada para ello, evitando así cualquier peligro.

9. Mantenimiento, limpieza y pedido de piezas de repuesto

Peligro!

Desenchufar siempre antes de realizar algún trabajo de limpieza.

9.1 Limpieza

- Reducir al máximo posible la suciedad y el polvo en los dispositivos de seguridad, las rendijas de ventilación y la carcasa del motor. Frotar el aparato con un paño limpio o soplarlo con aire comprimido manteniendo la presión baja.
- Se recomienda limpiar el aparato tras cada uso.
- Limpiar el aparato con regularidad con un paño húmedo y un poco de jabón blando. No utilizar productos de limpieza o disolventes ya que se podrían deteriorar las piezas de plástico del aparato. Es preciso tener en cuenta que no entre agua en el interior del aparato. Si entra agua en el aparato eléctrico existirá mayor riesgo de una descarga eléctrica.

9.2 Escobillas de carbón

En caso de formación excesiva de chispas, ponerse en contacto con un electricista especializado para que compruebe las escobillas de carbón.

Peligro! Las escobillas de carbón sólo deben ser cambiadas por un electricista.

9.3 Mantenimiento

- No hay que realizar el mantenimiento a más piezas en el interior del aparato.
- Las piezas móviles han de lubricarse periódicamente.

9.4 Pedido de piezas de repuesto y accesorios:

A la hora de pasar pedido de piezas de repuesto, es preciso indicar los siguientes datos:

- Tipo de aparato
- Número de artículo del aparato
- Número de identificación del aparato
- Número de la pieza de repuesto requerida

Los precios y la información actual se hallan en www.Einhell-Service.com



¡Consejo! ¡Para obtener un buen resultado recomendamos accesorios de alta calidad de **kwb ! www.kwb.eu
welcome@kwb.eu**

10. Eliminación y reciclaje

El aparato está protegido por un embalaje para evitar daños producidos por el transporte. Este embalaje es materia prima y, por eso, se puede volver a utilizar o llevar a un punto de reciclaje. El aparato y sus accesorios están compuestos de diversos materiales, como, p. ej., metal y plástico. Los aparatos defectuosos no deben tirarse a la basura doméstica. Para su eliminación adecuada, el aparato debe entregarse a una entidad recolectora prevista para ello. En caso de no conocer ninguna, será preciso informarse en el organismo responsable del municipio.

11. Almacenamiento

Guardar el aparato y sus accesorios en un lugar oscuro, seco, protegido de las heladas e inaccesible para los niños. La temperatura de almacenamiento óptima se encuentra entre los 5 y 30 °C. Guardar la herramienta eléctrica en su embalaje original.



Sólo para países miembros de la UE

No tirar herramientas eléctricas en la basura casera.

Según la directiva europea 2012/19/CE sobre aparatos usados electrónicos y eléctricos y su aplicación en el derecho nacional, dichos aparatos deberán recojerse por separado y eliminarse de modo ecológico para facilitar su posterior reciclaje.

Alternativa de reciclaje en caso de devolución:

El propietario del aparato eléctrico, en caso de no optar por su devolución, está obligado a reciclar adecuadamente dicho aparato eléctrico. Para ello, también se puede entregar el aparato usado a un centro de reciclaje que trate la eliminación de residuos respetando la legislación nacional sobre residuos y su reciclaje. Esto no afecta a los medios auxiliares ni a los accesorios sin componentes eléctricos que acompañan a los aparatos usados.

Al desechar el aparato, asegurarse de retirar las baterías y los medios luminosos (por ejemplo, la bombilla) del aparato.

Sólo está permitido copiar la documentación y documentos anexos del producto, o extractos de los mismos, con autorización expresa de Einhell Germany AG.

Nos reservamos el derecho a realizar modificaciones técnicas

- El producto cumple los requisitos de la norma EN 61000-3-11 y debe someterse a condiciones especiales de conexión. Es decir, los puntos de conexión no se pueden escoger libremente.
- Se pueden producir oscilaciones de tensión en el aparato en caso de que la alimentación de red sea desfavorable.
- El producto ha sido concebido para ser usado exclusivamente en puntos de conexión que
 - a) no sobrepasen una impedancia de red máxima admisible " $Z_{max} = 0,117 \Omega$ ", o
 - b) posean una capacidad de corriente continua de la red de mínimo 100 A por fase.
- El usuario deberá consultar a su empresa de suministro de energía para cerciorarse de que el punto de conexión en el que se desee hacer funcionar el producto cumpla uno de los requisitos mencionados, a) o b).

Información de servicio

En todos los países mencionados en el certificado de garantía disponemos de distribuidores competentes cuyos datos de contacto podrán consultar en dicho certificado. Dichos distribuidores están a su disposición para cualquier asunto relacionado con el servicio como reparación, suministro de piezas de repuesto y desgaste, o con respecto a los materiales de consumo.

Es preciso tener en cuenta, que las siguientes piezas de este producto se someten a desgaste natural o provocado por el uso o que se necesitan las siguientes piezas como materiales de consumo.

Categoría	Ejemplo
Piezas de desgaste*	Escobillas de carbón
Material de consumo/Piezas de consumo*	Hoja de la sierra, Pieza de empuje
Falta de piezas	

*¡no tiene por qué estar incluido en el volumen de entrega!

En caso de deficiencia o fallo, rogamos que lo registre en la página web www.Einhell-Service.com. Describa exactamente el fallo y responda siempre a las siguientes preguntas:

- ¿Ha funcionado el aparato en algún momento o estaba defectuoso desde el principio?
- ¿Le ha llamado algo la atención antes de surgir el fallo (indicio antes del fallo)?
- ¿Qué fallo de funcionamiento le parece que presenta el aparato (indicio principal)?
Describa ese fallo en el funcionamiento.

Certificado de garantía

Estimado cliente:

Nuestros productos están sometidos a un estricto control de calidad. No obstante, lamentaríamos que este aparato dejara de funcionar correctamente, en tal caso, le rogamos que se dirija a nuestro servicio de atención al cliente en la dirección indicada en la parte inferior de la presente tarjeta de garantía. Con mucho gusto le atenderemos también telefónicamente en el número de servicio indicado a continuación. Para hacer válido el derecho de garantía, proceda de la siguiente forma:

1. Estas condiciones de garantía van dirigidas exclusivamente a los consumidores, es decir, personas naturales que no desean emplear este producto en el marco de su actividad comercial ni autónoma. Estas condiciones de garantía regulan prestaciones adicionales de garantía que el fabricante abajo mencionado se compromete a otorgar, de manera adicional a la garantía legal, a los compradores de sus nuevos aparatos. Las prestaciones de garantía que le corresponden conforme a ley no se ven afectadas por la presente. Nuestra prestación de garantía es gratuita para usted.
2. La garantía se extiende exclusivamente a defectos en un aparato nuevo adquirido por usted del fabricante abajo mencionado, ocasionados por fallos de material o de producción, y está limitada, según nuestra elección, a la reparación de los defectos o al cambio del aparato.
Es preciso tener en consideración que nuestro aparato no está indicado para un uso comercial, industrial o en taller. Por lo tanto, no procederá un contrato de garantía cuando se utilice el aparato dentro del periodo de garantía en zonas industriales, comerciales o talleres, así como actividades similares.
3. Nuestra garantía no cubre:
 - Daños en el aparato ocasionados por la no observancia de las instrucciones de montaje o por una instalación no profesional, no observancia de las instrucciones de uso (como, p. ej., conexión a una tensión de red o corriente no indicada) o la no observancia de las disposiciones de mantenimiento y seguridad o por la exposición del aparato a condiciones anormales del entorno o por la falta de cuidado o mantenimiento.
 - Daños en el aparato ocasionados por aplicaciones impropias o indebidas (como, p. ej., sobrecarga del aparato o uso de herramientas o accesorios no homologados), introducción de cuerpos extraños en el aparato (como, p. ej., arena, piedras o polvo, daños producidos por el transporte), uso violento o influencias externa (como, p. ej., daños por caídas).
 - Daños en el aparato o en piezas del aparato provocados por el desgaste natural, habitual o producido por el uso.
4. El periodo de garantía es de 24 meses y comienza en la fecha de la compra del aparato. El derecho de garantía debe hacerse válido, antes de finalizado el plazo de garantía, dentro de un periodo de dos semanas una vez detectado el defecto. El derecho de garantía vence una vez transcurrido el plazo de garantía. La reparación o cambio del aparato no conllevará ni una prolongación del plazo de garantía ni un nuevo plazo de garantía ni para el aparato ni para las piezas de repuesto montadas. Esto también se aplica en el caso de un servicio in situ.
5. Para hacer efectivo su derecho a garantía, registre su aparato defectuoso en: www.Einhell-Service.com. Tenga a mano el recibo de compra o cualquier otro comprobante que acredite la compra del aparato nuevo. La garantía no cubre aquellos aparatos que se envíen sin el comprobante pertinente o sin la placa de identificación puesto que resulta difícil clasificarlos del modo correspondiente. Si nuestra prestación de garantía incluye el defecto aparecido en el aparato, recibirá de inmediato un aparato reparado o nuevo de vuelta.

Naturalmente, también solucionaremos los defectos del aparato que no se encuentren comprendidos o ya no se encuentren comprendidos en la garantía, en este caso contra reembolso de los costes. Para ello, envíe el aparato a nuestra dirección de servicio técnico.

Para piezas de desgaste, de repuesto y falta de piezas nos remitimos a las limitaciones de esta garantía conforme a la información de servicio de este manual de instrucciones.

Vaara!

Laitteita käytettäessä tulee noudattaa tiettyjä turvallisuusvaroitoimia tapaturmien ja vaurioiden välttämiseksi. Lue sen vuoksi tämä käyttöohje / nämä turvallisuusmääräykset huolellisesti läpi. Säilytä ne hyvin, jotta niissä olevat tiedot ovat myöhemminkin milloin vain käytettävissäsi. Jos luovutat laitteen muille henkilöille, ole hyvä ja anna heille myös tämä käyttöohje / nämä turvallisuusmääräykset laitteen mukana. Emme ota mitään vastuuta tapaturmista tai vaurioista, jotka ovat aiheutuneet tämän käyttöohjeen tai turvallisuusohjeiden noudattamisen laiminlyönnistä.

Käytettyjen merkkien selitys (katso kuva 39)

- Vaara!** - Tapaturmavaaran vähentämiseksi lue käyttöohje.
- Huomio! Käytä kuulosuojuksia.** Melu saattaa aiheuttaa kuulon menetyksen.
- Huomio! Käytä pölynsuojanaamaria.** Puuta tai muita materiaaleja työstettäessä saattaa syntyä terveydelle haitallista pölyä. Asbestipitoista materiaalia ei saa työstää!
- Huomio! Käytä suojalaseja.** Työn aikana syntyvät kipinät tai laitteesta sinkoilevat sirut, lastut ja pölyt saattavat aiheuttaa näkökyvyn menetyksen.
- Vaara! Loukkaantumisaara!** Älä tartu pyörivään sahanterään.
- Laserin päälle-/pois-katkaisin**

1. Turvallisuusmääräykset

Laitetta koskevat turvallisuusmääräykset löydät oheistetusta vihkosesta.

Varoitus!

Lue kaikki turvallisuusmääräykset, ohjeet, kuvat ja tekniset erittelyt, joilla tämä sähkötyökalu on varustettu. Jos seuraavia ohjeita ei noudateta, saattaa tästä aiheutua sähköiskuja, tulipaloja ja/tai vaikeita vammoja.

Säilytä kaikki turvallisuusmääräykset ja ohjeet myöhempää tarvetta varten.

Laseria koskevat erikoisohjeet

⚠ Varo! Lasersäde
Älä katso säteeseen
Laserluokka 2



- Älä koskaan katso suoraan sädekanavaan.
- Älä koskaan kohdistaa lasersädettä heijastaviin pintoihin, ihmisiin tai eläimiin. Heikkotehoinenkin lasersäde saattaa vahingoittaa silmiä.
- **Varo** – jos menettelet toisin kuin tässä on neuvottu, saattaa tästä aiheutua vaarallinen säteilylle altistuminen.
- Älä koskaan avaa lasermoduulia.
- Muutosten teko laseriin on kielletty, varsinkin jos niiden tarkoituksena on lisätä laserin tehoa.
- Valmistaja ei ota mitään vastuuta vahingoista, jotka aiheutuvat turvallisuusmääräysten noudattamatta jättämisestä.

2. Laitteen kuvaus ja toimituksen sisältö**2.1 Laitteen kuvaus (kuvat 1-31)**

1. Koneen pää
2. Koneen pään vapautuspainike
3. Kahva
4. Katkaisukäytön päälle-pois-katkaisin
5. Kiinnitysreikä
6. Sahanterä
7. Sahanterän ruuvi
8. Ulkolaippa
9. Katkaisukäytön sahanteränsuojus
10. Vastekisko
11. Vastekiskon kuusiokoloruuvi
12. Kääntöpöytä
13. Katkaisukäytön pöydänsisäke
14. Kääntöpöydän vapautuspainike
15. Kääntöpöydän lukitusruuvi
16. Asteikko (kääntöpöytä)
17. Osoitin (kääntöpöytä)
18. Kiinteä sahanpöytä
19. Työstökappalealustat
20. Kuusiokoloruuvi työstökappalealustaa varten

21. Kiinnityslaite
22. Jiirikulman lukituskahva
23. Asteikko (jiirileikkaus)
24. Osoitin (jiirileikkaus)
25. Kulmavasteen 90° säätöruuvi
26. Kulmavasteen 45° säätöruuvi
27. Kulmavasteen vastamutteri
28. Katkaisukäytön poistoimuliitäntä
29. Poistoimusoitin
30. Laser
31. Laserin päälle-/pois-katkaisin
32. Moottoriyksikkö
33. Koneen pään varmistuspultti
34. Vasteruuvi
35. Moottoriyksikön lukituspultti
36. Vasteruuvi
37. Pöytäkäytön sahanpöytä
38. Pöytäkäytön päälle-/pois-katkaisin
39. Pöytäkäytön sahanteränsuojus
40. Rakokiila
41. Rakokiilan kuusiokoloruuvi
42. Pöytäkäytön pöydänsisäke
43. Suuntaisvaste
44. Kiinnitysvipu
45. Suuntaisvasteen asteikko
46. Työntötukki
47. Pöytäkäytön poistoimuliitäntä
48. Kaatumisesto
49. Kuusiokoloavain 5/6 mm
50. Reikäkanta-avain

2.2 Toimituksen sisältö

Tarkasta tässä kuvatus toimitusselostuksen avulla, että tuote on täysimääräinen. Jos osia puuttuu, ota viimeistään 5. arkipäivänä oston jälkeen yhteyttä asiakaspalveluumme tai siihen myyntipisteeseen, josta olet ostanut laitteen, ja esitä vastaava ostotosite. Huomioi tässä myös tämän ohjekirjan lopussa olevat asiakaspalveluohjeet ja takuusuoritustaulukko.

- Avaa pakkaus ja ota laite varovasti pakkauksesta.
- Poista pakkausmateriaalit sekä pakkaus- ja kuljetusvarmistukset (mikäli käytetty).
- Tarkasta, onko toimitus täysilukuinen.
- Tarkasta, onko laitteessa ja varusteissa kuljetusvaurioita.
- Säilytä pakkaus, mikäli mahdollista, takuuaajan loppuun saakka.

Vaara!

Laite ja pakkausmateriaalit eivät ole lasten leikkikaluja! Lapset eivät saa leikkiä muovipusseilla, kelmuilla tai pienillä osilla! Niistä uhkaa nielaisu- ja tukehtumisvaara!

- Katkaisu-jiirisaha yläpöydän kera
- Sahanterä
- Kääntöpöydän lukitusruuvi
- Työstökappalealustat (2 kpl)
- Kiinnityslaite
- Poistoimusoitin
- Rakokiila sekä sahanteränsuojus
- Suuntaisvaste
- Työntötukki
- Kuusiokoloavain 5/6 mm
- Reikäkanta-avain
- Alkuperäiskäyttöohje
- Turvallisuusmääräykset

3. Määräysten mukainen käyttö

Yläpöydällä varustettua katkaisu- ja jiirisahaa käytetään puun ja puunkaltaisten materiaalien katkaisuun, koneen koosta riippuen. (katkaisukäyttö) Lisäksi sahalla voidaan tehdä pitkittäisleikkauksia kaikenlaisiin puihin, koneen koosta riippuen. (pöytäkäyttö)

Minkäänlaisia pyöröpuita ei saa sahata. Saha ei sovellu polttopuiden leikkaamiseen.

Konetta saa käyttää ainoastaan sille määrättyyn tarkoitukseen. Kaikkinainen tämän ylittävä käyttö ei ole määräysten mukaista. Kaikista tästä aiheutuvista vahingoista tai loukkaantumisista on vastuussa laitteen omistaja/käyttäjä eikä suinkaan sen valmistaja.

Ole hyvä ja ota huomioon, että laitteitamme ei ole suunniteltu ja valmistettu käytettäväksi pienteollisuus- tai teollisuustarkoituksiin. Emme siksi ota mitään vastuuta vaurioista, jos laitetta käytetään pienteollisuus-, käsityöläis- tai teollisuustyöpaikoilla tai näihin verrattavissa olevissa toimitissa.

Koneessa saa käyttää vain siihen sopivia sahanterä. Kaikentyyppisten katkaisulaikkojen käyttö on kielletty.

Määräysten mukaisen käytön olennainen osa on myös työturvallisuusmääräysten sekä asennusohjeen ja käyttöohjeessa annettujen käyttöohjeiden noudattaminen.

Konetta käyttävien tai huoltavien henkilöiden tulee perehtyä koneeseen ja olla tietoisia mahdollisista vaaratekijöistä. Lisäksi tulee voimassaolevia tapaturmanehkäisymääräyksiä noudattaa mitä tarkimmin. Muita yleisiä työterveydellisiä ja turvallisuusteknisiä sääntöjä tulee noudattaa.

Koneeseen tehdyt muutokset sulkevat valmistajan vastuun, myös tästä aiheutuvista vahingoista, kokonaan pois. Määräysten mukaisesta käytöstä huolimatta ei tiettyjä riskitekijöitä voida täysin sulkea pois.

Koneen suunnittelusta ja rakenteesta johtuen saattaa esiintyä seuraavia vaaratilanteita:

- sahanterään koskettaminen sen peittämättömällä sahausalueella.
- pyörivään sahanterään tarttuminen (viiltohaavat)
- työstökappaleiden ja työstökappaleen palojen takapotkut.
- sahanterän murtumiset.
- sahanterän virheellisten kovametalliosien poissinkoutuminen.
- kuulovammat, ellei käytetä tarvittavia kuulosuojuksia.
- käytettäessä konetta suljetuissa tiloissa syntyy terveydelle vaarallisia puupölypäästöjä.

4. Tekniset tiedot

Vaihtovirtamoottori: 220-240 V ~ 50 Hz
 Teho: 2000 W
 Käyttötapa: S1
 Joutokäyntikierros n_0 : 5000 min⁻¹
 Kovametallisahanterä: $\varnothing 254 \times \varnothing 30 \times 2,8$ mm
 Hampaiden lukumäärä: 36
 Poistoimuliitaintä: $\varnothing 36$ mm
 Paino: 17,3 kg
 Laserluokka: 2
 Laserin aaltopituus: 650 nm
 Laserin teho: ≤ 1 mW
 Suojausluokka: II / \square

Pöytäsaahana:

Sahanpöytä 481 x 289 mm
 Leikkaussyvyys enint. 50 mm
 Työstökappaleen suurin halkaisija ... 170 x 50 mm
 Työstökappaleen vähimmäiskoko
 30 x 10 x 100 mm
 Rakokiilan paksuus 2,3 mm

Katkaisusahana:

Kääntöalue $-45^\circ / 0^\circ / +45^\circ$
 Jiirileikkaus $0^\circ \dots 45^\circ$ vasemmalle
 Sahausleveys 90° 130 x 74 mm
 Sahausleveys 45° 65 x 74 mm

Sahausleveys $2 \times 45^\circ$ vasemmalle
 (kaksoisjiirileikkaus) 35 x 50 mm
 Sahausleveys $2 \times 45^\circ$ oikealle
 (kaksoisjiirileikkaus) 85 x 50 mm
 Työstökappaleen vähimmäiskoko
 50 x 10 x 180 mm

Vaara!

Melunpäästöt

Melunpäästöarvot on mitattu standardin EN 61029 mukaan.

Äänen painetaso L_{pA} 103 dB(A)
 Mittausvirhe K_{pA} 3 dB(A)
 Äänen tehotaso L_{WA} 116 dB(A)
 Mittausvirhe K_{WA} 3 dB(A)

Käytä kuulosuojuksia.

Melu saattaa aiheuttaa kuulon menetyksen.

Annetut värinän päästöarvot on mitattu normitetulla koestusmenetelmällä ja niitä voidaan käyttää sähkötyökalun vertaamiseksi toiseen sähkötyökaluun.

Annettuja värinän päästöarvoja voidaan käyttää myös rasituksen alustavaan arviointiin.

Varoitus:

Melunpäästöt voivat poiketa annetuista arvoista sähkötyökalua käytettäessä tositilanteessa, riippuen sähkötyökalun käyttötavasta ja erityisesti siitä, minkätyyppistä työstökappaletta käsitellään.

Rajoita melunpäästöt ja värinän mahdollisimman vähäisiksi!

- Käytä ainoastaan moitteettomia laitteita.
- Huolla ja puhdista laite säännöllisesti.
- Sovita työskentelytapasi laitteen mukaiseksi.
- Älä ylikuormita laitetta.
- Tarkastuta laite aina tarvittaessa.
- Sammuta laite, kun sitä ei käytetä.

Huomio!

Jäämääriskit

Silloinkin, kun käytät tätä sähkötyökalua määräysten mukaisesti, jää jäljelle aina tietty jäämääriskit. Tämän sähkötyökalun rakenteesta ja mallista riippuen saattaa esiintyä seuraavia vaaroja:

1. keuhkovaurioita, ellei käytetä sopivaa pölysuojanaamaria.
2. kuulovaurioita, ellei käytetä soveliaita kuulo-

- suojaimia.
3. terveydellisiä haittoja, jotka aiheutuvat käden-käsivarren tärinästä, jos laitetta käytetään pitemmän aikaa tai sitä ei käsitellä ja huolleta määräysten mukaisesti.

5. Ennen käyttöönottoa

Tarkasta ennen laitteen liittämistä sähköverkkoon, että tyyppikilven tiedot vastaavat käytettävän verkkovirran tietoja.

Varoitus!

Irrota aina verkkopistoke ennen kuin teet laitteeseen säätöjä.

- Ennen käyttöönottoa tulee kaikki suojukset ja turvalaitteet asentaa määräysten mukaisesti paikoilleen.
- Sahanterän tulee voida liikkua vapaasti.
- Varo, ettei jo työstetyssä puumateriaalissa ole vieraita esineitä, kuten esim. nauvoja tai ruuveja.
- Ennen kuin painat päälle-/pois-katkaisinta, varmista, että sahanterä on asennettu oikein ja että liikkuvat osat kulkevat kevyesti.

5.1 Tärkeitä ohjeita ennen koneen kokoamista (kuvat 3/4)

Tätä sahaa voidaan käyttää kahdessa eri työasennossa. Käyttötavasta riippuen voidaan:

- tehdä leikkauksia katkaisu- ja jiirisahana käyttäen. (jäljempänä nimitetään katkaisukäytöksi, vrt. kuva 3)
- tehdä leikkauksia pöytäsaahana käyttäen. (jäljempänä nimitetään pöytäkäytöksi, vrt. kuva 4)

Toimitustilassa saha on säädetty pöytäkäytölle. Asentamista varten saha täytyy säätää pöytäkäytöltä katkaisukäytölle.

Varo! Huomaa erityisesti yksittäisten vaiheiden järjestys käyttötapaa vaihdettaessa. Turvallisen koneella työskentelyn takaamiseksi saha on varustettu estomekanismeilla. Toimi harkiten ja noudata seuraavia työvaiheita, jotta et vahingoita sisäpuolisia rakenneosia.

5.2 Vaihto pöytäkäytöltä katkaisukäytölle (kuvat 5 - 7)

Viite! Ensikäyttöönotossa täytyy ensin vetää kovavaahtosisäke pois - kuten kuvassa 5 näytetään - jotta voit kääntää moottoriyksikköä (32).

Moottoriyksikön kääntäminen (kuva 6)

1. Paina yhdellä kädellä sahanpöytää (37) kevyesti alaspäin.
2. Vedä samanaikaisesti toisella kädellä lukituspultti (35) ulos ja pidä se tässä ääriasennossa.
3. Vähennä nyt sahanpöytään (37) kohdistuvaa puristusta. Jousijännitys liikuttaa sahanpöytää (37) ylöspäin ja moottoriyksikkö (32) kääntyy alaspäin ulos.
4. Päästä lukituspultti (35) irti ja vie sahanpöytää (37) kevyesti vastaan painaen ylöspäin.
5. Varmista, että lukituspultti (35) on lukittunut pitävästi alempaan asentoon.

Koneen pään ja sahanpöydän liikuttaminen ylöspäin (kuva 7)

Viite! Ensin täytyy kääntää moottoriyksikkö (32) ulos, jotta voit liikuttaa koneen päätä (1) / sahanpöytää (37) ylöspäin.

1. Paina yhdellä kädellä sahanpöytää (37) kevyesti alaspäin.
2. Vedä samanaikaisesti toisella kädellä lukituspultti (33) ulos.
3. Vähennä nyt sahanpöytään (37) kohdistuvaa puristusta. Palautusjousi liikuttaa sahanpöytää (37) ylöspäin.
4. **Viite!** Varmistuspultti (33) jää ulompaan asentoon.
5. **Varo!** Palautusjousen vuoksi kone ponnahtaa automaattisesti ylöspäin, ts. älä päästä sahanpöytää (37) irti, vaan siirrä sitä hitaasti ja vähän vastaan painaen ylöspäin.

5.3 Vaihto katkaisukäytöltä pöytäkäytölle (kuvat 8/9)

Varo! Voit vaihtaa sahan säädön pöytäkäytölle vain kun asteikon (23) näyttämä jiirikulma on 0°.

Viite! Ensin täytyy laskea koneen pää (1) / sahanpöytää (37) alas, ennen kuin voit kääntää moottoriyksikön (32) sisään.

Koneen pään ja sahanpöydän liikuttaminen alaspäin (kuva 8)

1. Paina yhdellä kädellä vapautuspainiketta (2) vapauttaaksesi koneen pään (1).
2. Paina toisella kädellä kevyesti sahanpöytää (37) ja laske koneen pää (1) alaspäin.
3. Paina sahanpöytää (37) vasteeseen saakka.
4. Lukitse tämä asento painamalla varmistuspultti (33) sisään.
5. **Viite!** Jos varmistuspulttia (33) ei voi painaa sisään tai tähän tarvitaan paljon voimaa, voit korjata syvyysvasteen säätöä (katso luku 6.6).

Moottoriyksikön kääntö sisään (kuva 9)

1. Vedä yhdellä kädellä lukituspultti (35) ulos. Pidä lukituspulttia (35) ääriasennossa.
2. Paina sahanpöytää (37) alaspäin, niin että moottoriyksikkö (32) kääntyy sisään.
3. Päästä lukituspultti (35) jälleen irti ja varmista, että lukituspultti (35) lukittuu ylempään asentoon.
4. **Viite!** Jos lukituspulttia (35) ei voi painaa sisään tai tähän tarvitaan paljon voimaa, voit korjata syvyysovasteen säätöä (katso luku 6.6).

5.4 Sahan asennus (kuvat 1-3, 10 - 13)

- Käytä sahaa ainoastaan tasaisella ja vakaalla pohjalla. Kiinnitä saha 4 kiinnitysreikää (5) käyttäen esimerkiksi ruuvipenkkiin. (sopivat kiinnitysmateriaalit ovat saatavana alan liikkeistä)
- Kiinnityslaite (21) voidaan asentaa kiinteän sahanpöydän (18) vasemmalle tai oikealle puolelle.
- Asenna lukitusruuvi (15) kääntöpöytään (12).
- Asenna työstökappalealustat (19) kiinteän sahanpöydän (18) vasemmalle ja oikealle sivulle. Käytä tähän varten kuusiokoloruuveja (20) sekä kuusiokoloavainta (49).
- Vedä koneen takasivulla oleva kaatumisesto (48) vasteeseen saakka ulos, jotta estät sahan kaatumisen taaksepäin.
- Kun niitä ei käytetä, voit kiinnittää työntötukin (46) sekä kuusiokoloavaimen (49) sahaan, kuten kuvassa 13 näytetään.

5.5 Sahanterän asennus / vaihtaminen (kuvat 14 - 16)

- **Vaara!** Ennen sahanterän (6) vaihtoa: Irrota verkkopistoke!
- Käytä sahanterää vaihtaessasi käsineitä välttääksesi viiltohaavoilta!
- Säädä saha katkaisukäytölle (katso 5.2).
- Irrota sahanterän ruuvi (7) siten, että panet reikäkanta-avaimen (50) ulkolaippaan (8) ja kuusiokoloavaimen (49) sahanterän ruuviin (7).
- **Viite!** Kierrä sahanterän ruuvia (7) sahanterän pyörintäsuuntaan (katso sivusuojuksessa olevaa nuolta).
- Ota sahanterän ruuvi (7) ja ulkolaippa (8) pois.
- Puhdista sahanterän laippa huolellisesti ennen uuden sahanterän asentamista.
- Vaihtamista varten täytyy sahanterä (6) ottaa alaspäin pois katkaisukäytön sahanteränsuojuksen (9) läpi. Paina tätä varten vapautuspainiketta (2) ja nosta sahanteränsuojusta (9)

ylös.

- Ota sitten vanha sahanterä (6) pois ja pane uusi sahanterä samoin sahanteränsuojuksen (9) läpi sisemmän sahanteränlaipan päälle.
- **Varoitus!** Huolehdi oikeasta kiertosuunnasta, hampaiden leikkausviistotuksen tulee näyttää kulkusuuntaan, ts. eteenpäin (katso sivusuojuksessa olevaa nuolta).
- Pane ulkolaippa (8) ja sahanterän ruuvi (7) takaisin paikalleen.
- Kiristä sahanterän ruuvi (7) reikäkanta-avaimella (50) ja kuusiokoloavaimella (49) tiukkaan.

Ennen kuin jatkat sahalla työskentelyä, on tarkastettava suojavarusteiden toimintakykyisyys. (kuva 3/4)

- **Varoitus!** Tarkasta jokaisen sahanterän vaihdon jälkeen, että katkaisukäytön sahanteränsuojus (9) aukeaa ja sulkeutuu vaatimusten mukaisesti. Tarkasta lisäksi, että sahanterä (6) kulkee vapaasti sahanteränsuojuksessa (9).
- **Varoitus!** Tarkasta jokaisen sahanteränvaihdon jälkeen, että sahanterä (6) pyörii vapaasti katkaisukäytön pöydänsisäkkeessä (13) sekä pystyasennossa että 45° kulmaan kallistettuna.
- **Varoitus!** Kulunut tai vahingoittunut pöydänsisäke täytyy vaihtaa viipymättä ehjään.
- Säädä saha pöytäkäytölle (katso 5.3).
- **Varoitus!** Tarkasta jokaisen sahanteränvaihdon jälkeen, että rakokiila (40) on keskellä sahanterän (6) takana. Tarkasta lisäksi, että sahanterän (6) ja rakokiilan (40) välimatka on säädetty oikein, kuten kohdassa 5.6 on kuvattu.
- **Varoitus!** Tarkasta jokaisen sahanteränvaihdon jälkeen, että sahanterä (6) pyörii vapaasti pöytäkäytön sahanteränsuojuksessa (39).
- **Varoitus!** Tarkasta jokaisen sahanteränvaihdon jälkeen, että sahanterä (6) pyörii vapaasti pöytäkäytön pöydänsisäkkeessä (42).

5.6 Rakokiilan ja sahanterän suojuksen asennus / purkaminen (kuvat 17/18)

- Säädä saha pöytäkäytölle (katso 5.3).
- Löysennä molempia kuusiokoloruuveja (41) n. 2 kierrosta kuusiokoloavaimella (49).
- Vie rakokiila (40) yhdessä sahanteränsuojuksen (39) kanssa pöydänsisäkkeen (42) rako- aivan alas asti.
- Varmista, että rakokiilassa (40) olevat kolot ovat tarkalleen molempien kuusiokoloruuvien (41) kohdalla.

- Kiinnitä rakokiila (40) paikalleen kiristämällä molemmat kuusiokoloruuvit (41) kuusiokoloavaimella (49).
- Varmista, että rakokiila (40) on asennettu suoraan eikä se voi huojuua.
- Rakokiilan (40) täytyy olla keskellä ajateltua pidennettyä viivaa sahanterän (6) takana, niin ettei leikattavan tavaran jumittuminen ole mahdollista.
- Sahanterän (6) ja halkaisukiilan (40) välimatkan tulee olla 3 - 8 mm. (vrt. kuva 18)
- Purkamisen tehdään päinvastaisessa järjestyksessä.

5.7 Poistoimulaitteen liitäntä (kuvat 19/20)

Sekä katkaisukäytön poistoimuliitäntään (28) että pöytäkäytön poistoimuliitäntään (47) voidaan liittää sahanpurun poistoimulaite. (läpimitta katso 4. Tekniset tiedot)

Katkaisukäytöllä (kuva 19):

- Kiinnitä poistoimusoitin (29) koneen takavälillä olevaan poistoimuliitäntään (28).
- Liitä sitten esimerkiksi märkä-kuivaimuri poistoimusoittimeen (29).

Pöytäkäytöllä (kuva 20):

- Kiinnitä poistoimusoitin (29) koneen pään (1) sivulla olevaan poistoimuliitäntään (47).
- Liitä sitten esimerkiksi märkä-kuivaimuri poistoimusoittimeen (29).

6. Käyttö ja hienosäätö

Säädä saha katkaisukäytölle (katso 5.2).

6.1 Katkaisusahan säätö (kuvat 1 - 3, 21)

- Kääntöpöydän (12) säädön muuttamiseksi löysennä lukitusruuvia (15) n. 2 kierrosta. Vasta sen jälkeen kääntöpöytää voidaan siirtää pitäen lukituspainiketta (14) alaspainettuna.
- Käännä kääntöpöytä (12) ja osoitin (17) haluttuun asteikon (16) kulmamittaan. (vrt. kuva 21)
- Saha on varustettu lukituskohdilla asemissa -45°, -31,6°, -22,5°, -15°, 0°, 15°, 22,5°, 31,6° ja 45°, joihin kääntöpöytä (12) lukittuu kuultavasti. Kun kääntöpöytä on lukittunut, tulee sen asento kiinnittää lisäksi kiertämällä lukitusruuvi (15) tiukkaan kiinni.
- Jos tarvitaan muita kulma-asentoja, niin kääntöpöytä (12) kiinnitetään tähän asentoon vain lukitusruuvilla (15).

- Koneen pää (1) voidaan laskea alaspäin painamalla vapautuspainiketta (2).
- Koneen päätä (1) voidaan kallistaa lukituskahvan (22) irrottamisen jälkeen vasemmalle enint. 45° kulmaan.
- Kun osoitin (24) näyttää asteikossa (23) haluttua kulmamittaa, lukitse koneen pää (1) jälleen paikalleen lukituskahvalla (22). (vrt. kuva 21)

6.2 Vastekiskon hienosäätö (kuvat 22/23)

- Laske koneen pää (1) alas ja kiinnitä se paikalleen varmistuspultilla (33).
- Lukitse kääntöpöytä (12) asentoon 0°.
- Aseta 90° vastekulma (a) sahanterän (6) ja vastekiskon (10) väliin.
- Löysennä neljää kuusiokoloruuvia (11) kuusiokoloavaimella (49), säädä vastekisko (10) 90° kulmaan sahanterään (6) nähden ja kiristä kuusiokoloruuvit (11) jälleen.
- Tarkasta sitten osoittimen (17) asema. Tarvittaessa tulee osoitin (17) irrottaa ristikantaruuviavaimella, asettaa se kulma-asteikon (16) 0°-asemaan ja kiristää se jälleen kiinni.
- Vastekulma (a) ja ristikantaruuviavain eivät sisälly toimitukseen.

6.3 90°-katkaisuleikkauksen vasteen hienosäätö (kuvat 24/25)

- Laske koneen pää (1) alas ja kiinnitä se paikalleen varmistuspultilla (33).
- Lukitse kääntöpöytä (12) asentoon 0°.
- Löysennä lukituskahvaa (22) ja kallista koneen päätä (1) kahvan (3) avulla oikealle 0° kulmaan.
- Aseta 90° vastekulma (a) sahanterän (6) ja kääntöpöydän (12) väliin.
- Löysennä vastamutteria (27) ja siirrä säätöruuvia (25) niin paljon, että sahanterän (6) ja kääntöpöydän (12) välinen kulma on 90°.
- Kiinnitä tämä asetus kiristämällä vastamutteri (27) jälleen tiukkaan.
- Tarkasta sitten osoittimen (24) asema. Tarvittaessa tulee osoitin (24) irrottaa ristikantaruuviavaimella, asettaa se kulma-asteikon (23) 0°-asemaan ja kiristää osoitin (24) jälleen kiinni.
- Vastekulma (a) ja ristikantaruuviavain eivät sisälly toimitukseen.

6.4 45°-jiirileikkauksen vasteen hienosäätö (kuvat 24/26)

- Laske koneen pää (1) alas ja kiinnitä se paikalleen varmistuspultilla (33).
- Lukitse kääntöpöytä (12) asentoon 0°.

- Löysennä lukituskahvaa (22) ja kallista koneen pää (1) kahvan (3) avulla vasemmalle 45° kulmaan.
- Aseta 45° vastekulma (b) sahanterän (6) ja kääntöpöydän (12) väliin.
- Löysennä vastamutteria (27) ja siirrä säätöruuvia (26) niin paljon, että sahanterän (6) ja kääntöpöydän (12) välinen kulma on tarkalleen 45°.
- Kiristä vastamutteri (27) jälleen, jotta tämä säätö lukitaan.
- Vastekulma (b) ei kuulu toimitukseen.

6.5 Laser katkaisukäyttöä varten (kuva 27)

Käynnistys: Siirrä laserin päälle-/pois-katkaisin (31) asentoon „*“ laserin (30) päälle kytkemiseksi. Työstettävälle työstökappaleelle heijastetaan laserviiva, joka näyttää leikkauksen tarkan ohjauksen.

Sammutus: Siirrä laserin päälle-/pois-katkaisin (31) asentoon „OFF“.

Viite! Lasertoiminto on tarkoitettu vain katkaisukäyttöä varten. Sammuta laser (30), ennen kuin muutat sahan säädön pöytäkäytölle.

Säädä saha pöytäkäytölle (katso 5.3).

6.6 Sahanpöydän lukituksen hienosäätö (kuvat 28/29)

Pöytäkäytön aikana sahanpöytä (37) täytyy lukita paikalleen mahdollisimman hyvin, jotta turvallinen työskentely on taattu. Tarvittaessa voit säätää sahanpöydän (37) välystä molempia syvyysvasteita käyttäen.

- Rajoita varmistuspultin (33) varmistama vällys vasteruuvilla (34).
- Rajoita lukituspultin (35) varmistama vällys vasteruuvilla (36).
- **Varo!** Säädä vasteruuveja (34, 36) vain sen verran, että varmistuspultti (33) ja lukituspultti (35) lukittuvat aina paikalleen tarvitsematta lisävoimaa.
- Tarkista sahanpöydän (37) lukitus säännöllisesti.

6.7 Suuntaisvaste (kuva 30)

Puukappaleiden pitkittäisleikkauksessa täytyy käyttää suuntaisvastetta (43). **Varoitus!** Varmista suuntaisvasteen asennuksessa tai säädössä aina, että suuntaisvaste (43) on kohdistettu samansuuntaiseksi sahanterän (6) kanssa.

- Suuntaisvasteen (43) voi asentaa sahanpöydän (37) kummalle puolelle tahansa.
- Aseta suuntaisvasta (43) sivulta sahanpöy-

dälle (37).

- Säädä suuntaisvaste (43) sahanpöydässä (37) olevien kahden asteikon (45) avulla haluttuun mittaan.
- Painamalla kiristysvipua (44) voit kiinnittää suuntaisvasteen (43) haluttuun asentoon.

7. Käyttö

Varoitus!

- Jokaisen uuden säädön jälkeen suosittelemme koeleikkauksen tekoa säädettyjen mittojen tarkistamiseksi.
- Odota sahan käynnistämisen jälkeen, kunnes sahanterä on saavuttanut suurimman kierroslukunsa, ennen kuin suoritat leikkauksen.
- **Huomio:** ole varovainen sahausta aloittaessasi!
- Käytä laitetta ainoastaan poistoimulaitteen kanssa.
- Tarkasta ja puhdista poistoimukanavat säännöllisin väliajoin.
- Älä koskaan yritä yhdistää katkaisukäyttöä ja pöytäkäyttöä.

7.1 Päälle-/pois-katkaisin (kuva 31)

Katkaisukäyttöä varten:

- Saha lähtee käyntiin painamalla päälle-pois-katkaisinta (4).
- Päälle-pois-katkaisin (4) täytyy pitää painettuna katkaisukäytön aikana.
- Sammuta saha päästämällä päälle-pois-katkaisin (4) irti.

Pöytäkäyttöä varten:

- Saha käynnistetään painamalla päälle-pois-katkaisimen (38) vihreää „I“-painiketta.
- Sammuta saha painamalla punaista „O“-painiketta.

7.2 Käyttö katkaisu- ja jiirisahana (kuva 1)

Säädä saha katkaisukäytölle (katso 5.2).

7.2.1 Katkaisuleikkaus 90° ja kääntöpöytä 0° (kuvat 1-3, 32)

- Aseta leikattava puu vastekiskoa (10) vasten kääntöpöydälle (12).
- Kiinnitä materiaali kiinnityslaitteella (21) kiinteään sahanpöytään (18), jotta se ei voi siirtyä paikaltaan sahaamisen aikana.
- Saha käynnistetään painamalla päälle-/pois-katkaisinta (4) ja pitämällä se painettuna.
- Sahan käynnistämisen jälkeen odota, kunnes

sahanterä (6) on saavuttanut suurimman kierroslukunsa.

- Paina vapautuspainiketta (2) ja siirrä koneen päätä (1) kahvalla (3) tasaisesti ja kevyesti painamalla alaspäin työstökappaleen lävitse.
- Kun sahaaminen on suoritettu, siirrä koneen päätä (1) takaisin lepoasentoon ylös ja päästä päälle-/pois-katkaisin (4) irti.
- **Varoitus!** Palautusjousen vuoksi kone ponnahtaa automaattisesti ylöspäin, ts. älä päästä kahvaa (3) heti sahauksen jälkeen irti, vaan siirrä koneen päätä (1) hitaasti ja vähän vastaan painaen ylöspäin.

7.2.2 Katkaisuleikkaus 90° ja kääntöpöytä 0° ... 45° (kuvat 1-3, 33)

Katkaisusahalla voidaan tehdä viistoleikkauksia vasemmalle ja oikealle 0° ... 45° kulmassa vastekiskoon.

- Vie koneen pää (1) yläasentoonsa.
- Irrota kääntöpöytä (12) löysentämällä lukitusruuvia (15).
- Pidä vapautuspainiketta (14) painettuna ja käännä kääntöpöytä (12) ja osoitin (17) haluttuun asteikon (16) kulmamittaan.
- Kiinnitä kääntöpöytä (12) paikalleen kirstämällä lukitusruuvi (15) jälleen.
- Tee leikkaus kuten kohdassa 7.2.1 on selitetty.

7.2.3 Jiirileikkaus 0° ... 45° ja kääntöpöytä 0° (kuvat 1-3, 34)

Sahalla voidaan tehdä jiirileikkauksia vasemmalle 0° ... 45° kulmassa työpintaan nähden.

- Vie koneen pää (1) yläasentoonsa.
- Lukitse kääntöpöytä (12) asentoon 0°.
- Irrota lukituskahva (22) ja kallista koneen päätä (1) kahvalla (3) vasemmalle, kunnes osoitin (24) näyttää haluttuun kulmamittaan asteikossa (23).
- Kiristä lukituskahva (22) jälleen ja tee leikkaus kuten kohdassa 7.2.1 on selitetty.

7.2.4 Jiirileikkaus 0° ... 45° ja kääntöpöytä 0° ... 45° (kuvat 1/-3/35)

Sahalla voidaan tehdä jiirileikkauksia vasemmalle 0° ... 45° kulmassa työpintaan ja samanaikaisesti viistoleikkauksia 0° ... 45° kulmassa vastekiskoon nähden (kaksoisjiirileikkaus).

- Vie koneen pää (1) yläasentoonsa.
- Irrota kääntöpöytä (12) löysentämällä lukitusruuvia (15).
- Pidä vapautuspainiketta (14) painettuna ja käännä kääntöpöytä (12) haluttuun asteikon kulmamittaan.

- Kiinnitä kääntöpöytä (12) paikalleen kirstämällä lukitusruuvi (15) jälleen.
- Löysennä lukituskahvaa (22) ja kallista koneen päätä (1) kahvan (3) avulla vasemmalle haluttuun kulmamittaan.
- Kiristä lukituskahva (22) jälleen ja tee leikkaus kuten kohdassa 7.2.1 on selitetty.

7.3 Käyttö pöytäsaahana (kuva 4)

Säädä saha pöytäkäyttöön (katso 5.3).

Varoitus! Pöytäkäyttöä varten koneen pää (1) ei saa olla kallistettuna vasemmalle, ts. asteikon (23) jiirikulman täytyy olla 0°.

7.3.1 Pitkittäisleikkausten teko (kuvat 4, 36)

Tässä leikataan työstökappale pitkittäisuuuntaan halki.

Yhtä työstökappaleen reunaa painetaan samansuuntaisvastetta (43) vasten laakean sivun ollessa sahanpöytää (37) vasten. Sahanteränsuojus (39) tulee aina laskea työstökappaleelta vasten.

Työasento pitkittäisleikkauksia tehtäessä ei koskaan saa olla samalla viivalla leikkauksen kanssa.

- Säädä suuntaisvaste (43) halutun leveyden mukaiseksi ja kiinnitä se paikalleen. (katso kohta 6.7)
- Käynnistä saha painamalla päälle-pois-katkaisimen (38) vihreää „I“-painiketta.
- Aseta kätesi sormet yhdessä laakeasti työstökappaleen päälle ja työnnä työstökappaleelta suuntaisvastetta (43) pitkin sahanterään (6).
- Ohjaa kappaletta oikealla tai vasemmalla kädellä (riippuen suuntaisvasteen paikasta) vain suojakuvun etureunaan saakka.
- Työnnä työstökappale aina rakokiiilan (40) päähän asti.
- Sammuta saha painamalla punaista „O“-painiketta.
- Leikkausjätteet jäävät sahanpöydälle (37), kunnes sahanterä (6) on palautunut lepoasentoon.
- Varmista, etteivät pitkät työkappaleet voi päästä putoamaan pois leikkauksen lopussa! (esim. rullauspukkeja tms. käyttämällä)

7.3.2 Kapeiden työstökappaleiden leikkaaminen (kuva 37)

Sellaisten työstökappaleiden pitkittäisleikkaukset, joiden leveys on alle 150 mm, tulee ehdottomasti tehdä käyttäen työntötukkia (46). Työntötukki kuuluu toimitukseen. Vaihda kulunut tai vahingoittunut työntötukki välittömästi uuteen.

7.3.3 Erittäin kapeiden työstökappaleiden leikkaaminen (kuva 38)

- Hyvin kapeiden työstökappaleiden, joiden leveys on 50 mm tai vähemmän, pitkittäisleikkauksissa tulee ehdottomasti käyttää työntöpalikkaa.
- Työntöpalikka ei kuulu toimitukseen. (saatavana alan ammattiliikkeistä)
- Vaihda kulunut työntöpalikka hyvissä ajoin uuteen.

7.4 Siirtäminen muualle (kuvat 1 - 4)

- Lukitse kääntöpöytä (12) paikalleen lukitusruuvilla (15).
- Säädä koneen pää (1) suoraan (0° asteikossa (23)) ja kiinnitä säätö paikalleen lukituskahvalla (22).
- Säädä saha pöytäkäytölle (katso 5.3).
- Siirrä konetta nostamalla sitä työstökappalealustojen (19) tarttumaurista.
- Älä koskaan käytä suojarusteita kuten sahanteränsuojusta tai vasteita käsittelyyn tai kuljetukseen.
- Ota koneen paino huomioon ja hae tarvittaessa toinen henkilö avuksi.

8. Verkkojohdon vaihtaminen

Vaara!

Kun tämän laitteen verkkojohto vahingoittuu sen on korvattava joko valmistaja tai hänen asiakas-, huolto- ja varaosapalvelunsa tai vastaavan pätevyyden omaava henkilö, jotta vaaratilanteita ei pääse syntymään.

9. Puhdistus, huolto ja varaosatilaus

Vaara!

Irroita verkkopistoke pistorasiasta ennen kaikkia puhdistus toimia.

9.1 Puhdistus

- Pidä suojalaitteet, ilmarat ja moottorin kotelo niin puhtaina pölystä ja liasta kuin suinki mahdollista. Pyyhi laite puhtaalla rievulla tai puhalla se puhtaaksi vähäpaineisella paineilmalla.
- Suosittelemme laitteen puhdistamista heti joka käytön jälkeen.
- Puhdista laite säännöllisin väliajoin käyttäen kosteaa riepua ja vähän saippuaa. Älä käytä sellaisia puhdistusaineita tai liuotteita, jotka saattavat syövyttää laitteen muoviosia. Huo-

lehti siitä, ettei laitteen sisäpuolelle pääse vettä. Veden tunkeutuminen sähkötyökaluun lisää sähköiskun vaaraa.

9.2 Hiiliharjat

Jos kipinöitä syntyy ylettömästi, anna sähköalan ammattihenkilön tarkastaa hiiliharjojen kunto.

Vaara! Hiiliharjojen vaihdon saa tehdä vain sähköalan ammattihenkilö.

9.3 Huolto

- Laitteen sisäpuolella ei ole mitään huoltoa tarvitsevia osia.
- Kaikki liikkuvat osat tulee voidella säännöllisin väliajoin.

9.4 Varaosa- ja lisävarustetilaus:

Varaosa tilattaessa tulee antaa seuraavat tiedot:

- laitteen tyyppi
- laitteen tuotenumero
- laitteen tunnusnumero
- tarvittavan varaosan varaosnumero

Aktuellit hinnat ja muita tietoja löydät verkkosivustosta www.Einhell-Service.com



Vinkki: Hyvän työtuloksen saamiseksi suosittelemme **kwib**:n korkealaatuisia varusteita! www.kwb.eu
welcome@kwb.eu

10. Käytöstäpoisto ja uusiokäyttö

Laite on pakattu kuljetuspakkaukseen, jotta välteään kuljetusvauriot. Tämä pakkaus on raaka-ainetta ja sitä voi siksi käyttää uudelleen tai sen voi toimittaa kierrätyksen kautta takaisin raaka-ainekiertoon. Laite ja sen varusteet on valmistettu eri materiaaleista, kuten esim. metallista ja muoveista. Violliset laitteet eivät kuulu kotitalousjätteisiin. Laite tulee toimittaa asianmukaiseen keräyspisteeseen ammattitaitoista hävittämistä varten. Jos et tiedä, missä on tällainen keräyspiste, tiedustele asiaa kuntasi hallinnosta.

11. Säilytys

Säilytä laite ja sen varusteet valolta, kosteudelta ja pakkaselta suojatussa tilassa poissa lasten ulottuvilta. Paras säilytyslämpötila on 5°C ja 30°C välillä. Säilytä sähkötyökalut alkuperäispakkauksissaan.



Koskee ainoastaan EU-maita

Älä heitä sähkötyökaluja kotitalousjätteisiin!

Euroopan direktiivin 2012/19/EY loppuunkäytetyistä sähkö- ja elektronisista laitteista ja sen kansalliseksi laiksi muuntamisen mukaan tulee käytetyt sähkötyökalut koota erikseen ja toimittaa ne ympäristöystävälliseen kierrätykseen.

Kierrätysvaihtoehto takaisinlähetykselle:

Sähkölaitteen omistaja on veloitettu laitteen palauttamisen vaihtoehtona vaikuttamaan siihen, että hänen luovuttamansa omaisuus hävitetään asianmukaisesti. Loppuun käytetty laite voidaan tätä varten luovuttaa myös keräyspisteeseen, joka suorittaa sen käytöstäpoiston kansallisten kierrätystalous- ja jätehuoltolakien tarkoittamalla tavalla. Tämä ei koske käytettyihin laitteisiin liitettyjä lisävarusteita ja apuvälineitä, joissa ei ole sähköosia.

Pyydämme huolehtimaan hävitettäessä siitä, että akut ja valaisuvälineet (esim. hehkulamppu) otetaan laitteesta pois.

Tuotedokumentaation ja tuotteen mukana toimitettujen papereiden osittainenkin kopiointi tai muu monistaminen on sallittu ainoastaan Einhell Germany AG:n nimenomaisella luvalla.

Oikeus teknisiin muutoksiin pidätetään

- Tuote täyttää standardin EN 61000-3-11 asettamat vaatimukset ja sitä koskevat erityiset liitännäehdot. Tämä tarkoittaa sitä, että laitetta ei saa käyttää vapaasti valittavissa liitännäkohdissa.
- Laite saattaa aiheuttaa ohimeneviä jännitevaihteluita, jos verkko-olosuhteet ovat epäedulliset.
- Tuote on tarkoitettu käytettäväksi ainoastaan liitännäkohdissa, joissa
 - a) suurinta sallittua verkkoimpedanssia " $Z_{max} = 0,117 \Omega$ " ei ylitetä, tai
 - b) verkon jatkuva jännitteenkestoiävyys on vähintään 100 A vaihetta kohti.
- Käyttäjänä sinun tulee varmistaa, tarvittaessa tarkistamalla asia energiantoimittajalaitokseltasi, että se liitännäsi, jossa haluat käyttää laitetta, täyttää jommankumman yllämainituista vaatimuksista a) tai b).

Asiakaspalvelutiedot

Meillä on kaikissa takuutodistuksessa mainituissa maissa päteviä asiakaspalvelusta huolehtivia kumppaneita, joiden yhteystiedot löydät takuutodistuksesta. Heidän kautta voit saada kaikki asiakaspalvelut, kuten korjaukset, varaosien ja kulumaosien sekä tarvittavien käyttömateriaalien toimitukset.

Huomaa, että seuraaviin tämän tuotteen osiin kohdistuu käytöstä johtuvaa, luonnollista kulumista, ja että seuraavia osia tarvitaan käyttömateriaaleina.

Laji	Esimerkki
Kuluvat osat*	Hiiliharjat
Käyttömateriaali / käyttöosat*	Sahanterä, työntötukki
Puuttuvat osat	

* ei välttämättä kuulu toimitukseen!

Puutteellisuuksien tai vikojen ilmetessä pyydämme ilmoittamaan virheestä verkossa sivustoon www.Einhell-Service.com. Ole hyvä ja anna vian tarkka kuvaus ja vastaa sen lisäksi joka tapauksessa seuraaviin kysymyksiin:

- Onko laite toiminut jo ainakin kerran, vai oliko se jo alusta lähtien viallinen?
- Havaitsetko jotain erikoista ennen vian ilmenemistä (oireita ennen vikaa)?
- Mikä mielestäsi on laitteessa vikana (pääasiallinen vika)?
Kuvaa tätä toimintavirhettä.

Takuutodistus

Arvoisa asiakas,
tuotteemme läpikäyvät erittäin tiukan laadunvalvontatarkastuksen. Mikäli tämä laite ei kuitenkaan toimi moitteettomasti, valitamme tapahtunutta suuresti ja pyydämme sinua kääntymään teknisen asiakaspalvelumme puoleen käyttäen tässä takuukortissa annettua osoitetta. Selvitämme asian mielellämme myös puhelimitse allaolevan palvelunumeron kautta. Takuuvaateiden esittämistä koskevat seuraavat määräykset:

1. Nämä takuuehdot koskevat ainoastaan kuluttajia, ts. luonnollisia henkilöitä, jotka eivät käytä tätä tuotetta sen enempää pienteollisessa kuin muussakaan itsenäisessä ammatinharjoituksessa. Nämä takuuehdot säätelevät täydentäviä takuusuorituksia, jotka allamainittu valmistaja lupaa uusien laitteidensa ostajille lakimääräisen takuun lisäksi. Ne eivät vaikuta lakimääräisiin takuusuoritusvaateisiin millään tavalla. Takuumme on sinulle maksuton.
2. Takuusuoritus kattaa ainoastaan sellaiset hankkimasi allamainitun valmistajan uuden laitteen puutteellisuudet, jotka todistettavasti aiheutuvat materiaali- tai valmistusvirheistä, ja se on rajattu valintamme mukaan ainoastaan näiden laitteen vikojen korjaamiseen tai laitteen korvaamiseen uudella.
Ole hyvä ja ota huomioon, että laitteitamme ei ole suunniteltu käytettäväksi pienteollisuus-, käsityöläis- tai ammattitarkoituksiin. Takuusopimusta ei siksi synny, jos laitetta on takuun kestoaikana käytetty pienteollisuus-, käsityöläis- tai teollisuustyöpaikoilla tai siihen on kohdistunut näihin verrattavissa oleva rasitus.
3. Antamamme takuu ei kata näitä vaurioita:
- laitteessa esiintyneet vauriot, jotka aiheutuvat asennusohjeen noudattamatta jättämisestä tai asiantuntemattomasta asennuksesta, käyttöohjeen noudattamatta jättämisestä (kuten esim. liitäntä väärrään verkkojännitteeseen tai virtalajiin) tai huolto- ja turvallisuusmääräysten laiminlyönnistä tai laitteen altistamista epänormaaleille ympäristöolosuhteille tai puutteellisesta hoidosta ja huollosta.
- laitteessa esiintyneet vauriot, jotka aiheutuvat määräysten vastaisesta tai virheellisestä käytöstä (esim. laitteen ylikuormitus tai hyväksymättömien liittosyökalujen tai varusteiden käyttö), vieraiden esineiden tunkeutumisesta laitteeseen (esim. hiekka, kivet tai pöly, kuljetusvauriot), väkivoiman käytöstä tai ulkopuolisista tekijöistä (esim. putoamisesta aiheutuneet vahingot).
- laitteessa tai sen osissa esiintyneet vauriot, jotka aiheutuvat käytöstä johtuvasta, tavanomaisesta tai muuten tavallisesta kulumisesta.
4. Takuuajan kesto on 24 kuukautta ja se alkaa laitteen ostopäivästä. Takuuvaateet tulee esittää ennen takuuajan päättymistä kahden viikon kuluessa siitä, kun olet havainnut vian. Takuuvaateiden esittäminen takuuajan päätyttyä ei ole mahdollista. Laitteen korjaus tai vaihto ei johda takuuajan pitenemiseen tai laitteen tai siihen mahdollisesti asennettujen varaosien takuuajan alkamiseen uudelleen alusta. Tämä koskee myös paikan päällä suoritettuja palveluja.
5. Viallista laitetta koskevat takuuvaateet tulee esittää osoitteella: www.Einhell-Service.com. Pidä uuden laitteesi ostosite tai muu ostonäyttö valmiina. Ilman vastaavia tositteita tai tyyppikilpeä meillemme lähetettyjen laitteiden osalta takuuvaateet on suljettu pois, koska mahdollisuudet laitteen tunnistamiseen puuttuvat. Mikäli takuumme kattaa laitteen vian, asiakkaalle toimitetaan korjattu tai uusi laite viipymättä.

Tietysti korjaamme mielellämme korvausta vastaan myös sellaiset laitteiden viat, jotka eivät kuulu tai eivät enää kuulu takuumme piiriin. Lähetä tätä varten laite teknisen asiakaspalvelumme osoitteeseen.

Kuluvien osien, käyttöosien ja puuttuvien osien suhteen viittaamme tämän takuun rajoituksiin, jotka on selostettu tämän käyttöohjeen asiakaspalvelutiedoissa.

Nevarnost!

Pri uporabi naprav je potrebno upoštevati nekaj varnostnih ukrepov, da bi preprečili poškodbe in materialno škodo. Zato skrbno preberite ta navodila za uporabo/varnostne napotke. Le-te dobro shranite tako, da boste imeli zmeraj pri roki potrebne informacije. Če bi napravo izročili drugim osebam, Vas prosimo, da jim izročite tudi ta navodila za uporabo/varnostne napotke. Ne prevzemamo nobene odgovornosti za nezgode ali škodo, ki bi nastale zaradi neupoštevanja teh navodil za uporabo in varnostnih napotkov.

Pojasnilo uporabljenih simbolov (glejte sliko 39)

- Nevarnost!** - Da bi zmanjšali tveganje poškodb, preberite navodila za uporabo!
- Pozor! Uporabljajte zaščito za ušesa.** Učinkovanje hrupa lahko povzroči izgubo sluha.
- Pozor! Uporabljajte protiprašno zaščitno masko.** Pri obdelavi lesa in drugih materialov lahko pride do nastajanja zdravju škodljivega prahu. Materiala, ki vsebuje azbest, ne smete obdelovati!
- Pozor! Uporabljajte zaščitna očala.** Med delom nastajajoče iskre ali iz naprave izletajoči delčki, ostružki in prah lahko povzročijo izgubo vida.
- Previdno! Nevarnost telesnih poškodb!** Ne segajte v premikajočo se žagin list.
- Stikalo za vklop/izklop laserja**

1. Varnostni napotki

Odgovarjajoče varnostne napotke lahko preberete v priloženi knjižici!

Opozorilo!

Preberite vse varnostne napotke, navodila, naslove slike in tehnične podatke, s katerimi je to električno orodje opremljeno.

Neupoštevanje naslednjih navodil ima lahko za posledico električni udar, požar in/ali hude poškodbe.

Shranite vse varnostne napotke in navodila za kasnejšo uporabo.

Posebni napotki za laser

⚠ Previdno! Lasersko žarčenje
Ne glejte v laserski žarek
Varnostni razred laserja 2



- Nikoli ne glejte neposredno v žarek.
- Laserskega žarka nikoli ne usmerjajte na odbojne površine, ljudi ali živali. Tudi laserski žarek z majhno močjo lahko poškoduje oko.
- **Previdno** – izvajanje drugačnih postopkov od tu navedenih lahko pripelje do nevarne izpostavljenosti žarkom.
- Nikoli ne odpirajte laserskega modula.
- Laserja ni dovoljeno spreminjati na način, ki bi povečal njegovo moč.
- Izdelovalec ne prevzema odgovornosti za škodo, ki nastane zaradi neupoštevanja varnostnih napotkov.

2. Opis naprave na obseg dobave**2.1 Opis stroja (slika 1–31)**

1. Glava stroja
2. Gumb za sprostitve glave stroja
3. Ročaj
4. Stikalo za vklop in izklop navzkrižnega rezanja
5. Pritrdilna odprtina
6. Žagin list
7. Vijak žaginega lista
8. Zunanja prirobnica
9. Ščitnik žaginega lista pri navzkrižnem rezanju
10. Naslonska tirnica
11. Vijak z notranjim šesterkotnikom naslonske tirnice
12. Vrtljiva miza
13. Mizni vložek za navzkrižno rezanje
14. Gumb za sprostitve vrtljive mize
15. Pritrdilni vijak za vrtljivo mizo
16. Skala (vrtljiva miza)
17. Kazalec (vrtljiva miza)
18. fiksna miza za žago
19. Nosilci obdelovanca

20. Vijak z notranjim šesterkotnikom za nosilce obdelovanca
21. Vpenjalna priprava
22. Ročica za fiksiranje zajeralnega kota
23. Skala (zajeralo)
24. Kazalec (zajeralo)
25. Vijak za fino nastavitev naslona za kot 90°
26. Vijak za fino nastavitev naslona za kot 45°
27. Protimatica za omejitev kota
28. Sesalni priključek za navzkrižno rezanje
29. Sesalni nastavek
30. Laser
31. Stikalo za vklop in izklop laserja
32. Motorna enota
33. Varovalni zatič glave stroja
34. Naslonski vijak
35. Zaskočni vijak za motorno enoto
36. Naslonski vijak
37. Miza za žaganje za namizno delovanje
38. Stikalo za vklop in izklop delovanja mize
39. Varovalo žaginega lista za namizno delovanje
40. Cepilna zagozda
41. Vijak z notranjim šesterkotnikom za cepilno zagozdo
42. Mizni vložek za namizno delovanje
43. Vzдолžno vodilo
44. Zatična ročica
45. Skala za vzdolžno vodilo
46. Potisna palica
47. Sesalni priključek za namizno delovanje
48. Varovalo pred prevračanjem
49. Ključ z notranjim šesterkotnikom 5/6 mm
50. Ključ s čelnimi odprtini

2.2 Obseg dobave

S pomočjo opisanega obsega dobave preverite, ali je artikel popoln. Če deli manjkajo, se najkasneje v 5 delovnih dnevih po nakupu izdelka obrnite na naš servisni center ali na prodajno mesto, kjer ste napravo kupili, in predložite račun. Upoštevajte preglednico garancijskih storitev ob koncu tega navodila.

- Odprite embalažo in previdno vzemite napravo iz embalaže.
- Odstranite embalažni material in embalažne in transportne varovalne priprave (če obstajajo).
- Preverite, če je obseg dobave popoln.
- Preverite morebitne poškodbe naprave in delov pribora, do katerih bi lahko prišlo med transportom.
- Po možnosti shranite embalažo do poteka garancijskega roka.

Nevarnost!

Naprava in embalažni material nista igrača za otroke! Otroci se ne smejo igrati s plastičnimi vrečkami, folijo in malimi deli opreme! Obstaja nevarnost zadušitve in zaužitja takšnih delov materiala!

- Čelilna/zajeralna žaga z zgornjo mizo
- Žagin list
- Pritrdilni vijak za vrtljivo mizo
- Nosilca obdelovanca (2x)
- Vpenjalna priprava
- Sesalni nastavek
- Cepilna zagozda skupaj s ščitnikom žaginega lista
- Vzдолžno vodilo
- Potisna palica
- Ključ z notranjim šesterkotnikom 5/6 mm
- Ključ s čelnimi odprtini
- Originalna navodila za uporabo
- Varnostni napotki

3. Predpisana namenska uporaba

Kombinirana čelilna in zajeralna žaga z zgornjo mizo je namenjena rezanju lesa in podobnih materialov, odvisno od velikosti stroja. (Navzkrižno rezanje)

Poleg tega lahko žago uporabljate za vzdolžne reze v vse vrste lesa, odvisno od velikosti stroja. (Namizno delovanje)

Okroglega lesa s to žago ni dovoljeno žagati. Žaga ni primerna za žaganje drv.

Ta stroj se lahko uporablja le v skladu z njegovo namembnostjo. Vsaka druga uporaba šteje kot nenamenska nedovoljena uporaba. Za kakršnekoli poškodbe ali škodo, ki bi nastale zaradi nedovoljene uporabe, nosi odgovornost uporabnik/upravitelj in ne proizvajalec.

Prosimo, da upoštevate, da naše naprave niso bile konstruirane za namene uporabe v obrtništvu ali industriji. Ne prevzemamo nobene odgovornosti, če je bila naprava uporabljena v obrtništvu ali industriji ter v podobnih dejavnostih.

Uporabljati smete samo tej napravi ustrezne liste žage. Prepovedana je uporaba kakršnihkoli drugih rezalnih diskov.

Del namenske uporabe je tudi upoštevanje varnostnih napotkov, kot tudi navodil za montažo in napotkov za upravljanje, zapisanih v navodilih za uporabo.

Osebe, ki napravo upravljajo in vzdržujejo, morajo biti s temi navodili seznanjene in ustrezno poučene o možnih nevarnostih. Poleg tega je treba strogo upoštevati vse veljavne predpise za preprečevanje nezgod. Upoštevati je treba tudi druga splošna pravila za delovna, medicinska in varnostno tehnična področja.

Kakršnekoli spremembe na stroju izključijo jamstvo proizvajalca in jamstvo za napake, ki nastanejo zaradi tega. Kljub namenski uporabi ni mogoče v celoti preprečiti nekaterih dejavnikov tveganj.

Zaradi konstrukcije in gradnje stroja lahko nastopijo naslednja tveganja:

- Dotikanje žaginega lista na nepokritem delu.
- Poseganje v delujoč žagin list (telesna poškodba zaradi ureza)
- Povratni udar obdelovanca in delov obdelovanca.
- Lom žaginega lista.
- Zdrs pomanjkljivo izdelanih delov iz karbidne trdine žaginega lista.
- Poškodbe sluha zaradi neuporabe potrebne opreme za zaščito sluha.
- Zdravju škodljivi izpusti lesnega prahu pri uporabi v zaprtih prostorih.

4. Tehnični podatki

Elektromotor na izmenično napetost:

..... 220–240 V ~ 50 Hz

Moč: 2000 W

Način obratovanja: S1

Število obratov v prostem teku n_0 : 5000 min⁻¹

Žagin list iz karbidne trdine:

..... $\varnothing 254 \times \varnothing 30 \times 2,8$ mm

Število zobcev: 36

Priključek za odsesavanje: $\varnothing 36$ mm

Teža: 17,3 kg

Razred laserja: 2

Valovna dolžina laserja: 650 nm

Moč laserja: ≤ 1 mW

Razred zaščite: II/II

Kot namizna žaga:

Miza žage 481 x 289 mm

Globina reza najv. 50 mm

Največji presek obdelovanca 170 x 50 mm

Najmanjša velikost obdelovanca

..... 30 x 10 x 100 mm

Debelina cepilne zagozde 2,3 mm

Kot čelilna žaga

Območje obračanja $-45^\circ/0^\circ/+45^\circ$

Zajeralni rez 0° do 45° v levo

Širina žaganja pri 90° 130 x 74 mm

Širina žaganja pri 45° 65 x 74 mm

Širina žaganja pri 2 x 45° v levo

(Dvojni zajeralni rez) 35 x 50 mm

Širina žaganja pri 2 x 45° v desno

(Dvojni zajeralni rez) 85 x 50 mm

Najmanjša velikost obdelovanca

..... 50 x 10 x 180 mm

Nevarnost!

Hrup

Vrednosti hrupa so bile ugotovljene v skladu z EN 61029.

Nivo zvočnega tlaka L_{pA} 103 dB(A)

Negotovost K_{pA} 3 dB(A)

Nivo zvočne moči L_{WA} 116 dB(A)

Negotovost K_{WA} 3 dB(A)

Uporabljajte zaščito za ušesa.

Hrup lahko povzroči izgubo sluha.

Navedene vrednosti emisij hrupa so bile izmerjene po standardiziranem testnem postopku in jo je mogoče za primerjavo električnega orodja primerjati z drugo vrednostjo.

Navedene vrednosti emisij hrupa je možno uporabiti tudi za predhodno oceno obremenitve.

Opozorilo:

Vrednosti emisij hrupa se lahko med dejansko uporabo električnega orodja razlikujejo od navedenih vrednosti, kar je odvisno od načina uporabe električnega orodja, zlasti od vrste obdelovanca.

Omejite hrupnost in vibracije na minimum!

- Uporabljajte samo brezhibne naprave.
- Redno vzdržujte in čistite napravo.
- Vaš način dela prilagodite napravi.
- Ne preobremenjujte naprave.
- Po potrebi dajte napravo v preverjanje.
- Izključite napravo, ko je ne uporabljate.

Pozor!

Tudi, če delate s tem električnim orodjem po predpisih, zmeraj obstaja nekaj ostalih tveganj. Nastopijo lahko sledeče nevarnosti v zvezi s konstrukcijo in izvedbo tega električnega orodja:

1. Poškodbe pljuč, če ne uporabljate primerne protiprašne zaščitne maske.
2. Poškodbe sluha, če ne uporabljate primerne zaščite za ušesa.
3. Zdravstvene težave, ki so posledica tresljajev rok, če dlje časa uporabljate napravo ali, če je ne uporabljate in vzdržujete pravilno.

5. Pred prvim zagonom

Pred priključitvijo preverite, ali se podatki na tipski tablici ujemajo z omrežnimi podatki.

Opozorilo!

Preden začnete izvajati nastavitve na napravi, vedno izvlecite omrežni vtič.

- Pred prvim zagonom pravilno namestite vse pokrove in vse varovalne priprave.
- Žagin list se mora gladko vrteti.
- Pri že obdelanem lesu pazite na tujke, kot so npr. žebliji ali vijaki itd.
- Preden aktivirate stikalo za vklop/izklop, se prepričajte, da je žagin list pravilno nameščen in se premični deli z lahkoto premikajo.

5.1 Pomembni napotki pred postavitvijo stroja (sl. 3/4)

To žago lahko upravljate na dveh različnih delovnih mestih. Glede na vrsto uporabe lahko:

- izvajate reze v načinu delovanja čelilne in zajeralne žage. (v nadaljevanju: navzkrižno rezanje, sl. 3)
- izvajate reze v načinu delovanja namizne krožne žage. (v nadaljevanju: namizno delovanje, sl. 4)

Ob dobavi je žaga nastavljena na namizno delovanje. Za namestitev je treba žago preklopiti iz namiznega delovanja na navzkrižno rezanje.

Previdno! Zlasti strogo upoštevajte vrstni red posameznih korakov za preklon načina delovanja. Za varen potek dela s strojem je žaga opremljena z zapornimi mehanizmi. Pozorno nadaljujte in upoštevajte naslednje korake, da se izognete poškodbam sestavnih delov.

5.2 Preklon z namiznega delovanja na navzkrižno rezanje (sl. 5–7)

Opomba! Da lahko motorno enoto (32) obračate, morate pred prvim zagonom izvleči vložek iz stiro-pora, kot to prikazuje sl. 5.

Zasuk motorne enote navzven (sl. 6)

1. Mizo žage (37) z eno roko rahlo potisnite navzdol.
2. Hkrati z drugo roko izvlecite zaskočni vijak (35) in ga zadržite v skrajnem zunanjem položaju.
3. Sedaj nekoliko popustite pritisk na mizo žage (37). Napetost vzmeti potisne mizo žage (37) navzgor, motorna enota (32) pa se obrne navzdol.
4. Zaskočni vijak (35) znova sprostite, mizo žage (37) pa z rahlim pritiskom v nasprotni smeri vodite navzgor.
5. Prepričajte se, da se vijak (35) zaskoči v spodnjem položaju.

Pomik glave stroja in mize žage navzgor (sl. 7)

Opomba! Da lahko pomaknete glavo stroja (1)/ mizo žage (37) navzgor, morate najprej obrniti motorno enoto (32).

1. Mizo žage (37) z eno roko rahlo potisnite navzdol.
2. Hkrati z drugo roko izvlecite varovalni zatič (33).
3. Sedaj nekoliko popustite pritisk na mizo žage (37). Povratna vzmet potisne mizo žage (37) navzgor.
4. **Opomba!** Varovalni zatič (33) ostane v zunanjem položaju.
5. Previdno! S povratno vzmetjo stroj močno sune navzgor, zato mize žage (37) po zaključku rezanja ne spustite, temveč jo počasi in z rahlim potiskom v nasprotno smer vodite navzgor.

5.3 Preklon z navzkrižnega rezanja na namizno delovanje (sl. 8/9)

Previdno! Žago lahko preklopite na namizno delovanje le, če znaša zajeralni kot na skali (23) 0°.

Opomba! Najprej morate spustiti glavo stroja (1)/ mizo žage (37), šele nato lahko motorno enoto (32) obrnete navznoter.

Pomik glave stroja in mize žage navzdol (sl. 8)

1. Z eno roko stisnite gumb za sprostitev (2) in s tem sprostite glavo stroja (1).
2. Z drugo roko rahlo potisnite mizo žage (37) v

nasprotno smer, glavo stroja (1) pa spustite navzdol.

3. Mizo žage (37) potisnite vse do naslona.
4. Ta položaj fiksirajte tako, da vtisnete varovalni zatič (33).
5. **Opomba!** Če varovalnega zatiča (33) ni mogoče vstaviti ali ga je mogoče vstaviti le s čezmerno silo, lahko globinski naslon znova nastavite (glejte poglavje 6.6).

Zasuk motorne enote navznoter (sl. 9)

1. Z eno roko izvlecite zaskočni vijak (35). Zaskočni vijak (35) zadržite v najbolj zunanjem položaju.
2. Mizo žage (37) sedaj potisnite navzdol, tako da se motorna enota (32) zasuka navznoter.
3. Zaskočni vijak (35) znova sprostite in se prepričajte, da se vijak (35) zaskoči v zgornjem položaju.
4. **Opomba!** Če zaskočnega vijaka (35) ni mogoče vstaviti ali ga je mogoče vstaviti le s čezmerno silo, lahko globinski naslon znova nastavite (glejte poglavje 6.6).

5.4 Namestitve žage (sl. 1–3, 10–13)

- Žago uporabljajte le na ravni in stabilni površini. Žago skozi 4 pritrilne odprtine (5) pričvrstite npr. na delovno mizo. (ustrezen pritrilni material je na voljo v specializirani trgovini)
- Vpenjalno pripravo (21) lahko namestite tako levo kot desno na fiksni žagini mizi (18).
- Montirajte pritrilni vijak (15) na vrtljivi mizi (12).
- Namestite nosilni element obdelovanca (19) levo in desno na stabilno postavljeni žagini mizi (18). V ta namen uporabite vijake z notranjim šesterokotnikom (20) in ključ z notranjim šesterokotnikom (49).
- Varovalo proti prevračanju (48) na hrbtni strani stroja izvlecite do konca in tako preprečite, da bi se žaga prevrnila nazaj.
- Ko ju ne uporabljate, lahko potisno palico (46) in ključ z notranjim šesterokotnikom (49) pritrдите na žago tako, kot to prikazuje sl. 13.

5.5 Namestitev/menjava žaginega lista (sl. 14–16)

- **Nevarnost!** Pred zamenjave žaginega lista (6): Vtič izvlecite iz omrežja!
- Pri menjavi žaginega lista nosite rokavice, da se ne poškodujete!
- Žago nastavite na način navzkrižnega rezanja (gl. 5.2).
- Vijak žaginega lista (7) popustite tako, da

na zunanjo prirobnico (8) nastavite ključ s čelnimi odprtinami (50), na vijak žaginega lista (7) pa ključ z notranjim šesterokotnikom (49).

- **Opomba!** Vijak žaginega lista (7) zasukajte v smeri njegovega vrtenja (glejte puščico na stranskem pokrovu).
- Snemite vijak žaginega lista (7) in zunanjo prirobnico (8).
- Prirobnico žaginega lista pred montažo novega žaginega lista temeljito očistite.
- Če ga želite zamenjati, morate žagin list (6) peljati navzdol skozi varovalo žaginega lista za prečni rez (9). To storite s pritiskom na gumb za sprostitev (2), nato pa dvignete zaščitno žaginega lista (9).
- Stari žagin list (6) sedaj izvlecite, novega pa speljite skozi varovalo (9) nazaj na notranjo prirobnico žaginega lista.
- **Opozorilo!** Upoštevajte smer vrtenja, rezalna stran zobcev mora gledati v smer teka, tj. naprej (glejte puščico na stranskem ščitniku žaginega lista).
- Znova namestite zunanjo prirobnico (8) in vijak žaginega lista (7).
- S pomočjo ključa s čelnimi odprtinami (50) in ključa z notranjim šesterokotnikom (49) privijte vijak žaginega lista (7).

Pred vnovičnim zagonom žage preverite delovanje zaščitnih priprav. (Sl. 3/4)

- **Opozorilo!** Po vsaki menjavi žaginega lista preverite, ali se ščitnik žaginega lista za navzkrižno rezanje (9) na zahtevo odpre in nato zopet zapre. Poleg tega preverite, ali žagin list (6) prosto teče znotraj ščitnika žaginega lista (9).
- **Opozorilo!** Po vsaki menjavi se prepričajte, da žagin list (6) med navzkrižnim rezanjem tako v navpičnem položaju kot tudi nagnjen za 45° prosto teče v miznem vložku (13).
- **Opozorilo!** Obrabljen ali poškodovan mizni vložek morate nemudoma zamenjati.
- Žago nastavite na namizni način delovanja (gl. 5.3).
- **Opozorilo!** Po vsaki menjavi žaginega lista se prepričajte, da stoji cepilna zagozda (40) v sredini za žaginin listom (6). Poleg tega preverite, ali je razdalja med žaginin listom (6) in cepilno zagozdo (40) nastavljena tako, kot to opisuje poglavje 5.6.
- **Opozorilo!** Po vsaki menjavi preverite, ali žagin list (6) prosto teče znotraj ščitnika žaginega lista za namizno delovanje (39).
- **Opozorilo!** Po vsaki menjavi se prepričajte,

da žagin list (6) med namiznim delovanjem prosto teče v miznem vložku (42).

5.6 Montaža/demontaža cepilne zagozde skupaj s ščitnikom žaginega lista (sl. 17/18)

- Žago nastavite na namizni način delovanja (gl. 5.3).
- S ključem z notranjim šesterokotnikom (49) popustite oba vijaka z notranjim šesterokotnikom (41) za približno 2 obrata.
- Skupaj s ščitnikom žaginega lista (39) vs-tavite cepilno zagozdo (40) v režo miznega vložka (42) do konca navzdol.
- Prepričajte se, da se vdolbini v cepilni zagozdi (40) natančno pokrijeta z obema vijakoma z notranjim šesterokotnikom (41).
- Cepilno zagozdo (40) pričvrstite tako, da z ključem z notranjim šesterokotnikom (49) zategnete oba vijaka z notranjim šesterokotnikom (41).
- Prepričajte se, da stoji cepilna zagozda (40) naravnost in da ni nameščena ohlapno.
- Cepilna zagozda (40) mora stati središčno na namišljeni podaljšani liniji za žaginin listom (6), da se rezan material ne more zagozditi.
- Razdalja med žaginin listom (6) in cepilnim o zagozdo (40) naj znaša 3 do 8 mm. (gl. sl. 18)
- Demontaža poteka v obratnem vrstnem redu.

5.7 Priključek za odsesavanje prahu (sl. 19/20)

Možnost priključka za odsesavanje žaganja je na voljo tako na sesalnem nastavku za navzkrižno rezanje (28) kot tudi na sesalnem nastavku za namizno delovanje (47). (Za premer glejte razdelek 4. Tehnični podatki)

V načinu navzkrižnega rezanja (sl. 19):

- Sesalni nastavek (29) namestite na sesalni priključek (28) na hrbtini strani stroja.
- Na sesalni nastavek (29) priključite na primer mokro-suhi sesalnik.

V namiznem načinu delovanja (sl. 20):

- Sesalni nastavek (29) namestite na sesalni priključek (47) ob strani glave stroja (1).
- Na sesalni nastavek (29) priključite na primer mokro-suhi sesalnik.

6. Upravljanje in natančno nastavljanje

Žago nastavite na način navzkrižnega rezanja (gl. 5.2).

6.1 Nastavitev čelilne žage (sl. 1–3, 21)

- Če želite nastaviti vrtljivo mizo (12), popustite pritrdilni vijak (15) za približno 2 obrata. Šele nato lahko vrtljivo mizo nastavite, medtem ko držite gumb za sprostitve (14) še naprej stisnjen.
- Vrtljivo mizo (12) in kazalec (17) zasukajte v zeleni kot na skali (16). (gl. sl. 21)
- Žaga nudi zaskočne položaje na -45° , $-31,6^\circ$, $-22,5^\circ$, -15° , 0° , 15° , $22,5^\circ$, $31,6^\circ$ in 45° , v katerih se vrtljiva miza (12) slišno zaskoči. Čim se vrtljiva miza zaskoči, morate položaj dodatno fiksirati s pritrdilnim vijakom (15).
- Če pride v poštev drugačna nastavitev kota, vrtljivo mizo (12) fiksirajte le s pritrdilnim vijakom (15).
- Glavo stroja (1) lahko spustite s pritiskom na gumb za sprostitve (2) navzdol.
- S popuščanjem pritrdilne ročice (22) lahko glavo stroja (1) nagnete za največ 45° v levo.
- Ko kazalec (24) doseže zeleni kot na skali (23), glavo stroja (1) znova fiksirajte s pritrdilno ročico (22). (gl. sl. 21)

6.2 Natančna nastavitev naslonske tirnice (sl. 22/23)

- Glavo stroja (1) spustite navzdol in fiksirajte z varnostnim zatičem (33).
- Vrtljivo mizo (12) fiksirajte na položaju 0° .
- Naslonski kotnik 90° (a) nastavite med žaginin listom (6) in naslonsko tirnico (10).
- Štiri vijake z notranjim šesterokotnikom (11) popustite s ključem z notranjim šesterokotnikom (49), naslonsko tirnico (10) nastavite na kot 90° do žaginega lista (6), vijake z notranjim šesterokotnikom (11) pa znova zategnite.
- Nato preverite položaj kazalca (17). Po potrebi s križnim izvijačem popustite kazalec (17), na skali (16) nastavite položaj 0° in znova fiksirajte kazalec.
- Naslonski kotnik (a) in križni izvijač nista vključena v paket.


6.3 Natančna nastavitve kotnega naslona za čelilni rez 90° (sl. 24/25)

- Glavo stroja (1) spustite navzdol in fiksirajte z varnostnim zatičem (33).
- Vrtljivo mizo (12) fiksirajte na položaju 0°.
- Popustite pritrtilno ročico (22) in z ročajem (3) nagnite glavo stroja (1) v desno na 0°.
- Nastavite naslonski kot 90° (a) med žagininim listom (6) in vrtljivo mizo (12).
- Zrahljajte protimatico (27) in nastavni vijak (25) nastavite tako, da znaša kot med žagininim listom (6) in vrtljivo mizo (12) 90°.
- Za fiksiranje tega položaja ponovno pritegnite protimatico (27).
- Nato preverite položaj kazalca (24). Po potrebi s križnim izvijačem popustite kazalec (24), na skali (23) nastavite položaj 0° in znova zategnite kazalec (24).
- Naslonski kotnik (a) in križni izvijač nista vključena v paket.

6.4 Natančna nastavitve kotnega naslona za zajeralni rez 45° (sl. 24/26)

- Glavo stroja (1) spustite navzdol in fiksirajte z varnostnim zatičem (33).
- Vrtljivo mizo (12) fiksirajte na položaju 0°.
- Popustite vpenjalno ročico (22) in z ročajem (3) nagnite glavo stroja (1) v levo na 45°.
- Nastavite naslonski kot 45° (b) med žagininim listom (6) in vrtljivo mizo (12).
- Zrahljajte protimatico (27) in nastavni vijak (26) nastavite tako, da znaša kot med žagininim listom (6) in vrtljivo mizo natančno (12) 45°.
- Za fiksiranje te nastavitve protimatico (27) znova zategnite.
- Naslonski kotnik (b) ni zajet v paket.

6.5 Laser za navzkrižno rezanje (sl. 27)

Vklop: Stikalo za vklop/izklop laserja (31) pomaknite v položaj »« in tako vklopite laser (30). Na obdelovanec se projicira laserska črta, ki omogoča natančno vodenje reza.

Izklop: Stikalo za vklop/izklop laserja (31) pomaknite v položaj »OFF«.

Opomba! Delovanje laserja je predvideno le za navzkrižno rezanje. Še pred preklopom na namizni način delovanja laser (30) izklopite.

Žago nastavite na namizni način delovanja (gl. 5.3).

6.6 Natančna nastavitve zaklepa mizice žage (sl. 28/29)

Med delovanjem mora biti miza žage (37) za zagotovitev varnega dela čim bolj trdno pričvrščena. Po potrebi lahko z obema globinskima naslonoma prilagodite zračnost mize žage (37):

- Z varovalnim zatičem (34) omejite zračnost, ki jo povzroča naslonski vijak (33).
- Zračnost, ki jo povzroča naslonski vijak (35), omejite z zaskočnim vijakom (36).
- Previdno! Naslonska vijaka (34, 36) nastavite le toliko, da se varovalni zatič (33) ali zaskočni vijak (35) vedno zaskoči brez uporabe dodatne sile.
- Redno preverjajte zaklep mize žage (37).

6.7 Vzdolžno vodilo (sl. 30)

Za vzdolžno rezanje lesenih elementov morate uporabiti vzdolžno vodilo (43). **Opozorilo!** Pri nameščanju ali prilagajanju vzdolžnega vodila se prepričajte, da je vzdolžno vodilo (43) poravnano vzporedno z žagininim listom (6).

- Vzdolžno vodilo (43) je mogoče montirati na obe strani žagine mize (37).
- Vzdolžno vodilo (43) s strani pritrdite na mizo žage (37).
- Vzdolžno vodilo (43) s pomočjo obeh skal (45) na želeno mero nastavite na mizo žage (37).
- S pritiskom vpenjalne ročice (44) lahko vzdolžno vodilo (43) fiksirate v zelenem položaju.

7. Obratovanje

Opozorilo!

- Po vsakem nastavljanju stroja priporočamo testni rez, da preverite nastavljene mere.
- Po vklopu žage počakajte, da doseže žagin list svoje največje število vrtljajev, preden opravite rez.
- Pazite, ko zarezete!
- Napravo uporabljajte le z odsesavanjem.
- Sesalne kanale redno preverjajte in čistite.
- Nikoli ne poskušajte kombinirati navzkrižnega reza z namiznim načinom delovanja.

7.1 Stikalo za vklop in izklop (sl. 31)

Za navzkrižno rezanje:

- Žago zaženete s pritiskom na stikalo za vklop/izklop (4).
- Stikalo za vklop/izklop (4) morate med navzkrižnim rezanjem držati.

- Čim stikalo za vklop/izklop (4) spustite, se žaga izklopi.

Za namizno delovanje:

- Žago zaženete s pritiskom na zeleni gumb „I“ stikala za vklop/izklop (38).
- Za ponovni izklop žage pritisnite rdeči gumb „O“.

7.2 Uporaba kot čelilne in zajeralne žage (sl. 1)

Žago nastavite na način navzkrižnega rezanja (gl. 5.2).

7.2.1 Čelilni rez 90° in vrtljiva miza 0° (sl. 1–3, 32)

- Kos lesa, ki ga želite rezati, položite na naslonsko tirnico (10) in na vrtljivo mizo (12).
- Material z vpenjalno napravo (21) pritrdite na fiksno mizo za žago (18) in s tem preprečite premikanje med postopkom žaganja.
- Žago vklopite s pritiskom in zadržanjem pritiska na stikalo za vklop/izklop (4).
- Po vklopu žage počakajte, da doseže žagin list (6) največje število obratov.
- Pritisnite gumb za sprostitvev (2), glavo stroja (1) pa z ročico (3) enakomerno in z rahlim pritiskom premaknite navzdol skozi obdelovanca.
- Po zaključku žaganja glavo stroja (1) spet potisnite v zgornji položaj mirovanja, stikalo za vklop/izklop (4) pa spustite.
- **Opozorilo!** S povratno vzmetjo stroj močno sune navzgor, zato ročaja (3) po zaključku rezanja ne spustite, temveč glavo stroja (1) počasi in z rahlim pritiskom v nasprotni smeri premaknite navzgor.

7.2.2 Čelilni rez 90° in vrtljiva miza 0°–45° (sl. 1–3, 33)

S to žago lahko izvajate prečne reze v levo in desno od 0° do 45° glede na naslonsko tirnico.

- Glavo stroja (1) potisnite v zgornji položaj.
- Vrtljivo mizo (12) popustite tako, da zrahljate pritrdilni vijak (15).
- Gumb za sprostitvev (14) držite stisnjen, vrtljivo mizo (12) in kazalec (17) pa zasukajte v zeleni kot na skali (16).
- Pritrdilni vijak (15) znova zategnite in tako fiksirajte vrtljivo mizo (12).
- Rez opravite tako, kot to opisuje razdelek 7.2.1.

7.2.3 Zajeralni rez 0°–45° in vrtljiva miza 0° (sl. 1–3, 34)

Z žago lahko izvajate zajeralne reze od 0°–45° v levo glede na delovno površino.

- Glavo stroja (1) potisnite v zgornji položaj.
- Vrtljivo mizo (12) fiksirajte na položaju 0°.
- Vpenjalno ročico (22) popustite, z ročajem (3) pa nagnite glavo stroja (1) v levo, da kazalec (24) na skali (23) pokaže v zeleni kot.
- Znova zategnite vpenjalno ročico (22), rez pa opravite tako, kot to opisuje razdelek 7.2.1.

7.2.4 Zajeralni rez 0°–45° in vrtljiva miza 0°–45° (sl. 1–3, 35)

S to žago lahko opravljate zajeralne reze v levo od 0° do 45° glede na delovno površino in sočasno še prečne reze 0° do 45° glede na naslonsko tirnico (dvojni zajeralni rez).

- Glavo stroja (1) potisnite v zgornji položaj.
- Vrtljivo mizo (12) popustite tako, da zrahljate pritrdilni vijak (15).
- Medtem ko gumb za sprostitvev (14) držite stisnjen, zasukajte vrtljivo mizo (12) v zeleni kot.
- Pritrdilni vijak (15) znova zategnite in tako fiksirajte vrtljivo mizo (12).
- Vpenjalno ročico (22) popustite, z ročajem (3) pa glavo stroja (1) nagnite v zeleni kot.
- Vpenjalno ročico (22) znova zategnite, rez pa opravite tako, kot to opisuje razdelek 7.2.1.

7.3 Uporaba kot namizne krožne žage (sl. 4)

Žago nastavite na namizni način delovanja (gl. 5.3).

Opozorilo! Pri namiznem delu glava stroja (1) ne sme biti nagnjena v levo, kar pomeni, da mora na skali (23) prikazan kot znašati 0°.

7.3.1 Izvajanje vzdolžnih rezov (sl. 4, 36)

Obdelovanca pri tem prerežete po vzdolžni smeri. Rob obdelovanca držite proti vzdolžnemu vodilu (43), medtem ko sede ploska stran na mizi za žago (37).

Ščitnik žaginega lista (39) morate vedno spustiti na obdelovanca.

Delovni položaj pri vzdolžnem rezu ne sme potekati v isti liniji s potekom reza.

- Vzdolžno vodilo (43) nastavite glede na zeleno širino in ga čvrsto vpnite. (glejte 6.7)
- Žago zaženete s pritiskom na zeleni gumb „I“ stikala za vklop/izklop (38).
- Roke z zaprtimi prsti plosko položite na obdelovanca in obdelovanec potiskajte vzdolž

- vodila (43) v žagin list (6).
- Stransko vodenje z levo ali desno roko (glede na položaj vzdolžnega vodila) le do zgornjega roba zaščitnega pokrova.
- Obdelovanca vedno potisnite do konca cepilnega klina (40).
- Žago izklopite s pritiskom na rdeči gumb „O“.
- Odpadek od rezanja ostane na mizi za žago (37), dokler žagin list (6) znova ne obmiruje.
- Daljše obdelovance zavarujte, da ob zaključku postopka rezanja se ne prevrnejo! (npr. s stojalom proti kotaljenju itd.)

7.3.2 Rezanje ožjih obdelovancev (sl. 37)

Pri vzdolžnem rezanju ožjih obdelovancev, katerih širina ne dosega 150 mm, je obvezna uporaba potisne palice (46). Potisna palica je zajeta v paket. Obrabljene ali poškodovane potisne palice takoj zamenjajte.

7.3.3 Rezanje zelo ozkih obdelovancev (sl. 38)

- Pri vzdolžnem rezanju zelo ozkih obdelovancev, katerih širina ne dosega 50 mm, je obvezna uporaba potisne deske.
- Potisna deska ni zajeta v paket! (Na voljo je v ustrezni tehnični prodajalni).
- Obrabljeno potisno desko pravočasno zamenjajte.

7.4 Transport (sl. 1–4)

- S pritrdilnim vijakom (15) pričvrstite vrtljivo mizo (12).
- Glavo stroja (1) nastavite naravnost (0° na skali (23)), nastavitev pa fiksirajte s pomočjo vpenjalne ročice (22).
- Žago nastavite na namizni način delovanja (gl. 5.3).
- Stroj prenašajte le tako, da ga dvignete s prijemom v vdolbine nosilcev obdelovanca (19).
- Varovalnih priprav, kot so ščitnik žaginega lista in naslonske tirnice, nikoli ne uporabljajte za premikanje ali transport.
- Upoštevajte težo stroja in po potrebi pokličite na pomoč še eno osebo.

8. Zamenjava električnega priključnega kabla

Nevarnost!

Če se električni priključni kabel te naprave poškoduje, ga mora zamenjati proizvajalec ali njegova servisna služba ali podobno strokovno usposobljena oseba, da bi preprečili ogrožanje varnosti.

9. Čiščenje, vzdrževanje in naročanje nadomestnih delov

Nevarnost!

Pred izvajanjem vsakega čistilnega dela izvilcete električni priključni kabel.

9.1 Čiščenje

- Zaščitno opremo, zračne reže in ohišje motorja vzdržujte kar se le da v stanju brez prisotnosti prahu in umazanije. Napravo obrišite s suho krpo ali s komprimiranim zrakom pod nizkim pritiskom.
- Priporočamo, da napravo očistite neposredno po vsakem končanem delu.
- Redno čistite napravo z vlažno krpo in nekaj milnice. Ne uporabljajte nobenih čistilnih ali razredčilnih sredstev; le-ta lahko poškodujejo plastične dele naprave. Pazite na to, da ne pride voda v notranjost naprave. Vstop vode v električno napravo povečuje tveganje električnega udara.

9.2 Oglene ščetke

Pri prekomernem iskrenju naj strokovnjak za elektriko preveri oglene ščetke.

Nevarnost! Oglene ščetke lahko zamenja le strokovnjak za elektriko.

9.3 Vzdrževanje

- V notranjosti naprave ni nobenih delov, ki bi jih bilo potrebno vzdrževati.
- Vse premične dele redno mažite v časovnih intervalih.

9.4 Seznam nadomestnih delov in dodatne opreme:

Pri naročanju nadomestnih delov navedite naslednje:

- tip naprave
- št. art. naprave
- ID-številka naprave
- številka potrebnega nadomestnega dela

Aktualne cene in informacije lahko najdete na spletni strani: www.Einhell-Service.com



Namig! Za dobre delovne rezultate priporočamo kakovostno dodatno opremo družbe **kwb ! www.kwb.eu welcome@kwb.eu**

10. Odstranjevanje in ponovna uporaba

Naprava se nahaja v embalaži, da ne bi prišlo do poškodb med transportom. Ta embalaža je surovina in s tem ponovno uporabna ali pa jo je možno reciklirati. Naprava in njen pribor sta izdelana iz različnih materialov kot npr. kovine in plastika. Okvarjene naprave ne sodijo med gospodinjske odpadke. Napravo odložite na ustreznem zbirališču, da bo pravilno odstranjena. Če ne poznate primernih zbirališč, se pozanimajte pri svoji občinski upravi.

11. Skladiščenje

Napravo in pribor za napravo skladiščite na temnem, suhem in pred mrazom zaščitenem in za otroke nedostopnem mestu. Optimalna skladiščna temperatura je med 5 in 30 °C. Električno orodje shranjujte v originalni embalaži.



Samo za dežele EU

Električnega orodja ne mečite med gospodinjne odpadke!

V skladu z evropsko smernico 2012/19/EG o starih električnih in elektronskih napravah in v skladu z izvajanjem nacionalne zakonodaje morate ločeno zbirati izrabljena električna orodja in jih predati v okoljsko varno ponovno predelavo.

Reciklažna alternativa za poziv za vračanje:

Lastnik električne naprave je alternativno zavezan, da namesto vračanja sodeluje pri strokovno ustreznem recikliranju v primeru predaje lastnine. Staro napravo se lahko v ta namen tudi prepusti na odzemnem mestu, ki izvaja odstranjevanje v smislu nacionalne zakonodaje o odstranjevanju takšnih odpadkov. To se ne nanaša na starim napravam priložene dele pribora in opreme brez električnih komponent.

Pred odstranjevanjem, iz naprave odstranite akumulator in svetilo (npr. žarnico).

Ponatis ali kakršnokoli razmnoževanje dokumentacije in spremljajočih papirjev o proizvodu, tudi po izvlečkih, je dovoljeno samo z izrecnim soglasjem Einhell Germany AG.

Pridržana pravica do tehničnih sprememb

- Proizvod izpolnjuje zahteve norme EN 61000-3-11 in podleže posebnim pogojem za priključek. To pomeni, da ni dopustna uporaba poljubnih prosto izbirnih priključnih točk.
- Naprava lahko privede ob neugodnih pogojih električnega omrežja do občasnih napetostnih nihanj.
- Proizvod je predvideni izključno za uporabo na priključnih točkah, katere
 - a) ne prekoračujejo najvišjo dopustno omrežno impedanco $Z_{max} = 0,117 \Omega$, ali
 - b) imajo trajno tokovno obremenljivost omrežja najmanj 100 A po fazi.
- Kot uporabnik morate zagotoviti, po potrebi s posvetovanjem z Vašim podjetjem za oskrbo z električno energijo, da Vaša priključna točka, na katero želite priključiti proizvod in ga uporabljati, izpolnjuje obe od zgoraj pod a) in b) navedeni zahtevi.

Servisne informacije

V vseh državah, ki so navedene v garancijski listini, sodelujemo s kompetentnimi servisnimi partnerji, katerih kontakti so razvidni iz garancijske listine. Na voljo so vam za vse potrebne servisne storitve, kot so popravila, oskrba z nadomestnimi in obrabnimi deli ali oskrba s potrošnimi materiali.

Upoštevajte, da so nekateri deli tega izdelka izpostavljeni naravni obrabi zaradi uporabe oz. da so nekateri deli potrošni material.

Kategorija	Primer
Obrabni deli*	Ogljene ščetke
Obrabni material/ obrabni deli*	Žagin list, potisna palica
Manjkajoči deli	

* ni nujno, da je v obsegu dobave!

Pri pomanjkljivostih ali napakah vas prosimo, da napako prijavite na www.Einhell-Service.com. Napako kar najbolj natančno opišite in v vsakem primeru odgovorite na naslednja vprašanja:

Odgovorite na naslednja vprašanja:

- Je naprava nekoč delovala, ali je bila od vsega začetka okvarjena?
- Ste pred okvaro opazili kaj neobičajnega (simptom ali okvaro)?
- Kaj na napravi po vašem mnenju ne dela (glavni znak)?
Opišite to napačno delovanje.

Garancijska listina

Spoštovani uporabnik,
za naše izdelke izvajamo strogo končno kontrolo kakovosti. Če ta naprava kljub temu ne deluje brezhibno, to zelo obžalujemo in vas prosimo, da se obrnete na našo servisno službo na naslovu, ki je naveden na tej garancijski kartici. Z veseljem vam bomo svetovali tudi po telefonu na navedeni številki servisne službe. Za uveljavljanje garancijskih zahtevkov velja naslednje:

1. Ti garancijski pogoji so namenjeni izključno porabniku, tj. fizičnim osebam, ki tega izdelka ne bodo uporabljale za svojo obrt ali druge samostojne dejavnosti. Ti garancijski pogoji urejajo dodatne garancijske storitve, ki jih spodaj navedeni proizvajalec zagotavlja svojim kupcem novih naprav dodatno k zakonskemu jamstvu. Ta garancija ne vpliva na vaše zakonske garancijske zahtevke. Naše garancijske storitve so za vas brezplačne.
2. Garancijske storitve se nanašajo izključno na pomanjkljivosti na novih napravah zgoraj navedenega proizvajalca, ki ste jih kupili, in so posledica materialnih ali tovarniških napak, in ki jih po lastni presoji odpravimo na tej napravi ali napravo nadomestimo z drugo.
Prosimo, upoštevajte, da naše naprave niso bile zasnovane za uporabo v poklicu, obrti ali za poklicno uporabo. Garancijska pogodba tako ne nastane, če napravo v garancijskem obdobju uporabljate za v obrtnih, rokodelskih ali industrijskih obratih ali če je bila izpostavljena obremenitvam, ki so temu enakovredna.
3. Iz garancije so izvzeti:
 - Škoda na napravi, ki je nastala zaradi neupoštevanja navodil za montažo ali zaradi nestrokovne inštalacije, neupoštevanja navodil za uporabo (kot npr. s priključitvijo na napačno omrežno napetost ali vrsto toka), neupoštevanja navodil za vzdrževanje in varnostnih določil ali zaradi izpostavitve naprave nenormalnim okoljskim pogojem ali zaradi neustrezne nege in vzdrževanja.
 - Škoda na napravi, ki je nastala zaradi nenamenske ali nestrokovne uporabe (npr. zaradi preobremenitve naprave ali uporabe v orodjih ali opremi, za katera ni odobrena), vdor tujkov v napravo (npr. peska, kamnov ali prahu, poškodb pri transportu), uporabe sile ali zunanje sile (npr. poškodbe pri padcih).
 - Škode na napravi ali delih naprave, ki je nastala kot posledica uporabe oz. običajne ali drugačne obrabe.
4. Garancijsko obdobje traja 24 mesecev in se začne z datumom nakupa naprave. Garancijske zahtevke je treba uveljaviti pred potekom garancijskega obdobja v roku dveh tednov, ko opazite okvaro. Uveljavljanje garancijskih zahtevkov po poteku garancijskega obdobja je izključeno. Popravilo ali menjava naprave ne podaljša garancijskega obdobja, niti ne predstavlja začetka novega garancijskega obdobja za storitev, izvedeno na napravi ali za morebitne vgrajene nadomestne dele. To velja tudi pri servisih na kraju samem.
5. Za uveljavljanje vašega garancijskega zahtevka okvarjeno napravo prijavite na: www.Einhell-Service.com. Pripravite račun ali drugo dokazilo o vašem nakupu nove naprave. Naprave, poslane brez ustreznega dokazila ali tipske tablice, so izključene iz garancijskih storitev, saj jih ni možno uvrstiti. Če je okvara zajeta v naših garancijskih storitvah, boste takoj prejeli popravljeno ali novo napravo.

Seveda bomo proti plačilu z veseljem odpravili tudi okvare na napravi, ki v garancijski obseg ne sodijo ali ne sodijo več. Napravo nam pošljite na spodaj naveden naslov servisa.

Opozarjamo na omejitve v okviru te garancije za obrabne, potrošne in manjkajoče dele v skladu s servisnimi informacijami, opisanimi v teh navodilih za uporabo.

Veszély!

A készülékek használatánál, a sérülések és a károk megakadályozásának az érdekében be kell tartani egy pár biztonsági intézkedést. Ezért ezt a használati utasítást / biztonsági utasításokat gondosan átolvasni. Őrizze ezeket jól meg, azért hogy mindenkor a rendelkezésére álljanak az információk. Ha más személyeknek adná át a készüléket, akkor kérjük kézbesítse ki vele együtt ezt a használati utasítást / biztonsági utasításokat is. Nem vállalunk felelőséget olyan balesetekért vagy károkért, amelyek ennek az utasításnak és a biztonsági utasításoknak a figyelmen kívül hagyásából keletkeznek.

A használt szimbólumok magyarázata (lásd a 39-es képet)

1. **Veszély!** - Sérülés veszélyének a lecsökkenéséhez olvassa el a használati utasítást.
2. **Vigyázat! Hordjon egy zajcsökkentő fülvédőt.** A zaj behatása hallásvesztéshez vezethet.
3. **Vigyázat! Viseljen egy porvédőálarcot.** Fa és más anyagok megdolgozásánál az egészségre káros por keletkezhet. Azbeszt tartalmú anyagokat nem szabad megmunkálni!
4. **Vigyázat! Hordjon egy védőszemüveget.** Munka közben keletkező szikrák vagy a készülékből kipattanó szillánk, forgács vagy a keletkező por vakulást okozhat.
5. **Vigyázat! Sérülés veszélye!** Ne nyúljon a futó fűrészlapba.
6. **Lézer be- / kikapcsoló**

1. Biztonsági utasítások

A megfelelő biztonsági utasítások a mellékelt füzetekben találhatóak!

Figyelmeztetés!

Olvasson minden biztonsági utasítást, utalást, képleírást és technikai adatot végig, amelyekkel ez az elektromos szerszám el van látva. A következő utasítások betartásán belüli mulasztások áramütést, tüzet és/vagy súlyos sérüléseket okozhatnak.

Őrizze meg az összes biztonsági utasításokat és utalásokat a jövőre nézve.

Speciális utasítások a lézerhez

⚠ Vigyázat! Lézersugárzás
Ne tekintsen a sugárba
Lézerosztály 2



- Ne tekintsen sohasem közvetlenül a sugárzásba.
- Soha sem irányítsa a lézersugarat visszaverő felületekre és személyekre vagy állatokra. Egy kis telyesítményű lézersugár is károkat tud okozni a szemén.
- **Vigyázat** - ha az itt megadott eljárási módtól eltér, akkor ez egy veszélyes sugárzási expozícióhoz vezethet.
- A lézermodult sohasem kinyitni.
- Nem engedélyezett, a lézer teljesítménynövelésének az érdekében változtatásokat végezni el a lézeren.
- A gyártó nem vállal szavatosságot olyan károkért, amelyek a biztonsági utasításoknak a figyelmen kívül hagyásából adódnak.

2. A készülék leírása és a szállítás terjedelme

2.1 A készülék leírása (képek 1-től - 31-ig)

1. Gépféj
2. Kireteszelő gomb a gépféjhez
3. Fogantyú
4. Be-, Kikapcsoló a fejező üzemhez
5. Rögzítő lyuk
6. Fűrészlap
7. Fűrészlapcsavar
8. Külső karima
9. Fűrészlapvédő fejező üzem
10. Ütközősín
11. Belső hatlapú csavar az ütközősínhez
12. Forgóasztal
13. Asztalbetét fejező üzem
14. Kireteszelő gomb a forgóasztalhoz
15. Rögzítőcsavar a forgóasztalhoz
16. Skála (forgóasztal)
17. Mutató (forgóasztal)
18. Szilárdan álló fűrészasztal

19. Munkadarbfeltétek
20. Belső hatlapú csavar a munkadarbfeltétéhez
21. Feszítő berendezés
22. Rögzítőfogantyú a gérvágó szögletéhez
23. Skála (gérvágás)
24. Mutató (gérvágás)
25. Juszírozó csavar a szögletűtközőhöz 90°
26. Juszírozó csavar a szögletűtközőhöz 45°
27. Ellenanya a szögletűtközőhöz
28. Elszívó csatlakozó fejező üzem
29. Elszívó adapter
30. Lézer
31. Be-, kikapcsoló a lézerhez
32. Motoregység
33. Biztosító csapszeg a gépfejhez
34. Ütközőcsavar
35. Rögzítő csapszeg a motoregységhez
36. Ütközőcsavar
37. Fűrészasztal asztali üzem
38. Be-, kikapcsoló az asztali üzemhez
39. Fűrészlapvédő asztali üzem
40. Hasítóék
41. Belső hatlapú csavar a hasítóékhoz
42. Asztalbetét asztali üzem
43. Párhuzamos ütköző
44. Szorítókar
45. Skála a párhuzamos ütközőhöz
46. Tolóbot
47. Elszívó csatlakozó asztali üzem
48. Lebillenésvédő
49. Belső hatlapfejű kulcs 5/6 mm
50. Homloklyukú kulcs

2.2 A szállítás terjedelme

Kérjük a leírt szállítási terjedelem alapján leellenőrizni a cikk teljességét. Hiányzó részek esetén forduljon a cikk vásárlása után legkésőbb 5 munkanapon belül egy érvényes vásárlási igazolás felmutatása mellett a szervízközpontoz vagy a eladóhelyhez, ahol vette a készüléket. Kérjük vegye ehhez figyelembe az utasítás végén a szervíz-információkban található szavatossági táblázatot.

- Nyissa ki a csomagolást és vegye ki óvatosan a készüléket a csomagolásból.
- Távolítsa el a csomagolási anyagot valamint a csomagolási- / és szállítási biztosítékot (ha létezik).
- Ellenőrizze le, hogy teljes a szállítás terjedelme.
- Ellenőrizze le a készüléket és a tartozékrészeket szállítási károkra.
- Ha lehetséges, akkor őrizze meg a csomagolást a garanciaidő lejáratának a végéig.

Veszély!

A készülék és a csomagolási anyag nem gyerekjáték! Nem szabad a gyerekeknek a műanyagtasakokkal, foliákkal és aprórészekkel játszaniuk! Fennáll a lenyelés és a megfulladás veszélye!

- Fejező- gérvágó fűrész felsőasztallal
- Fűrészlap
- Rögzítőcsavar a forgóasztalhoz
- Munkadarbfeltét (2x)
- Feszítő berendezés
- Elszívó adapter
- Hasítóék fűrészlapvédővel együtt
- Párhuzamos ütköző
- Tolóbot
- Belső hatlapfejű kulcs 5/6 mm
- Homloklyukú kulcs
- Eredeti használati utasítás
- Biztonsági utasítások

3. Rendeltetészerű használat

A fejező és gérvágó fűrész felsőasztallal a gépnagyságnak megfelelő fa és fához hasonló műanyagok fejezésére szolgál. (fejező üzem) Kiegészítően mindenféle fa fajta hosszirányú vágása végezhető el a fűrészszel, a gép méretének megfelelően. (Asztali üzem) Semilyen rönkfélét nem szabad vágni. A fűrész nem alkalmas tüzelőfa vágására.

A készüléket csak rendeltetése szerint szabad használni. Ezt túlhaladó bármilyen használat, nem számít rendeltetészerűnek. Ebből adódó bármilyen kárért vagy bármilyen fajta sérülésért a használó ill. a kezelő felelős és nem a gyártó.

Kérjük vegye figyelembe, hogy a készülékeink rendeltetésük szerint nem az ipari, kézműipari vagy gyári használatra lettek konstruálva. Nem vállalunk szavatosságot, ha a készülék ipari, kézműipari vagy gyári üzemek területén valamint egyenértékű tevékenységek területén van használva.

Csak a gépnek megfelelő fűrészlapokat szabad használni. Tilos bármilyen fajta flexkorongok használata.

A rendeltetészerű használat része a biztonsági utasítások, valamint az összeszerelési és a használati utasításban levő üzemeltetési utasítások

figyelembe vétele is.

A gépet kezelő és karbantartó személyeknek ezekben jártasoknak és a lehetséges veszélyekkel kapcsolatban kioktatottnak kell lenniük. Ezen kívül legfontosabban be kell tartani az érvényes balesetvédelmi előírásokat. Figyelembe kell venni a munkaegészségügy és a biztonságtechnika terén fennálló egyéb általános szabályokat. A gépen történő változtatások, teljesen kizárják a gyártó szavatolását és az ebből keletkező károk megtérítését. Bizonyos fennmaradt rizikótényezőket rendeltetésszerű használat ellenére sem lehet teljes mértékben kizárni. A gép konstrukciója és felépítése által a következő pontok léphetnek fel:

- A fűrészlap megérintése a nem lefedett fűrészkörben.
- A forgó fűrészlapba való nyúlás (vágási sérülés)
- A munkadarabok és munkadarabrészek visszacsapódása.
- Fűrészlaptörések.
- A fűrészlap hibás keményfémrészeinek a kivetése.
- A szükséges zajcsökkentő fullvédő használatának mellőzésekor a hallás károsodása.
- Zárt teremben történő használatnál az egészségre káros faport kibocsátása.

4. Technikai adatok

Váltakozóáramú motor: 220-240 V ~ 50 Hz
 Teljesítmény: 2000 Watt
 Üzem mód: S1
 Üresjárat fordulatszám n_0 : 5000 perc⁻¹
 Keményfém fűrészlap: $\varnothing 254 \times \varnothing 30 \times 2,8$ mm
 A fogak száma: 36
 Elszívó csatlakozó: $\varnothing 36$ mm
 Súly: 17,3 kg
 Lézerosztály: 2
 Hullámhossz lézer: 650 nm
 Teljesítmény lézer: ≤ 1 mW
 Védelmi osztály: II/III

Asztali körfűrészként:

Fűrészasztal 481 x 289 mm
 Vágási mélység max. 50 mm
 A munkadarab legnagyobb keresztmetszete 170 x 50 mm
 A munkadarab legkisebb mérete 30 x 10 x 100 mm

A hasítóék vastagsága 2,3 mm

Fejző fűrészként:

Elfordítási határkör $-45^\circ / 0^\circ / +45^\circ$
 Gérvágás 0° -tól 45° -ig balra
 Fűrészszélesség 90° -nál 130 x 74 mm
 Fűrészszélesség 45° -nál 65 x 74 mm
 Fűrészszélesség 2 x 45° -nál balra (dupla gérvágás) 35 x 50 mm
 Fűrészszélesség 2 x 45° -nál jobbra (dupla gérvágás) 85 x 50 mm
 A munkadarab legkisebb mérete 50 x 10 x 180 mm

Veszély!

Zajszint

A zajértékek az EN 61029 szerint lettek megállapítva.

Hangnyomásmérték L_{pA} 103 dB(A)
 Bizonytalanság K_{pA} 3 dB(A)
 Hangteljesítménymérték L_{WA} 116 dB(A)
 Bizonytalanság K_{WA} 3 dB(A)

Hordjon egy zajcsökkentő fullvédőt.

A zaj befolyása hallásvesztességhez vezethet.

A megadott zajkibocsátási értékek egy normált ellenőrzési folyamat szerint lettek mérve és fel lehet őket használni az egyik elektromos szerszámnak a másikkal való összehasonlítására.

A megadott zajkibocsátási értékeket a megterhelés ideiglenes felbecsülésére is fel lehet használni.

Figyelmeztetés:

A zajkibocsátási értékek az elektromos szerszám tényleges használata alatt eltérhet a megadott értékektől, attól függően, hogy hogyan és milyen módon lesz az elektromos szerszám használva főleg attól, hogy milyen fajta munkadarab lesz megdolgozva.

Csökkentse le a zajkibocsátást és a vibrálást egy minimumra!

- Csak kifogástalan készülékeket használni.
- A készüléket rendszeresen karbantartani és megtisztítani.
- Illessze a munkamódját a készülékhez.
- Ne terhelje túl a készüléket.
- Hagyja adott esetben leellenőrizni a készüléket.

- Kapcsolja ki a készüléket, ha nem használja.

Vigyázat!

Fennmaradt rizikók

Akkor is ha előírás szerint kezeli az elektromos szerszámot, mégis maradnak fennmaradó rizikók. Ennek az elektromos szerszámnak az építésmódjával és kivitelzésével kapcsolatban a következő veszélyek léphetnek fel:

1. Tüdőkárok, ha nem visel megfelelő porvédőmaszkot.
2. Hallás károsodás, ha nem visel megfelelő zajcsökkentő fülvédőt.
3. Egészségi károk, amelyek a kéz-kar-rezgésekből adódnak, ha a készülék hosszabb ideig használva lesz, vagy ha nem lesz szabályszerűen vezetve és karbantartva.

5. Beüzemeltetés előtt

Győződjön meg a csatlakoztatás előtt arról, hogy a típustáblán megadott adatok megegyeznek a hálózati adatokkal.

Figyelmeztetés!

Mielőtt beállításokat végezne el a készüléken, húzza mindki a hálózati csatlakozót.

- Az üzembevitel előtt minden burkolatnak és biztonsági berendezésnek szabályszerűen fell kell szerelve lennie.
- A fűrészlapnak szabadon kell tudni futnia.
- Ügyeljen a már megmunkált fán az idegen testekre, mint például szögekre vagy csavarokra stb..
- Mielőtt üzemeltetné a be-/ kikapcsolót, bizonyosodjon meg arról, hogy a fűrészlap helyesen fel van szerelve és a mozgatható részek könnyű járhatóak.

5.1 Fontos utasítások a gép felszerelése előtt (3/4-es kép)

Ez a fűrész két különböző munkahelyzetben működtethető. Az alkalmazástól függően:

- Vágások végezhetők a fejező és gérvágó fűrész üzemmódban. (a továbbiakban fejező üzemmódban nevezve, lásd a 3. képet)
- Vágások végezhetők az asztali körfűrész üzemmódban. (a továbbiakban asztali üzemmódban nevezve, lásd a 4. képet)

Szállítási állapotban az asztali üzemmódban van beállítva a fűrész. Összeszereléshez át kell állítani az

asztali üzemmódban a fejező üzemmódban a fűrészre.

Vigyázat! Különös figyelmet kell fordítani az üzemmód átállítás egyes lépéseinek a sorrendjére. A géppel való biztonságos munkavégzés érdekében a fűrész reteszelő mechanizmusokkal rendelkezik. Járjon óvatosan el és kövesse a következő lépéseket azért, hogy ne rongálja meg a belső alkatrészeket.

5.2 Átállítás asztali üzemmódban a fejező üzemmódban (képek 5-től - 7-ig)

Utasítás! Az első üzembevitelnél először ki kell húzni a sztiropor betétet - az 5-ös képen mutatottak szerint - azért, hogy el tudja fordítani a motoregységet (32).

Motoregység kifizordítása (6-os kép)

1. Gyakoroljon egy kézzel lefelé irányuló valamennyi nyomást a fűrészasztalra (37).
2. Húzza ki egyidejűleg a másik kezével a rögzítő csapszeget (35) és tartsa a legkülsőbb pozícióban.
3. Csökkentse most a fűrészasztalon (37) a nyomást. A rugóerősség által felfelé mozog a fűrészasztal (37) és a motoregység (32) pedig lefelé kilendül.
4. Engedje ismét el a reteszelő csapszeget (35) és vezesse enyhe ellennyomás mellett felfelé a fűrészasztalt (37).
5. Biztosítsa, hogy a reteszelő csapszeg (35) az alsó pozícióban bereteszelt.

Mozgassa felfelé a gépféjet és a fűrészasztalt (7-es kép)

Utasítás! Először ki kell lendíteni a motoregységet (32) azért, hogy felfelé tudja mozgatni a gépféjet (1) / fűrészasztalt (37).

1. Gyakoroljon egyik kézzel lefelé irányuló valamennyi nyomást a fűrészasztalra (37).
2. A másik kézzel pedig húzza ki egyidejűleg a reteszelő csapszeget (33).
3. Csökkentse most a fűrészasztalon (37) a nyomást. A visszahozó rugó által felfelé mozog a fűrészasztal (37).
4. **Utasítás!** A biztosító csapszeg (33) a legkülsőbb pozícióban marad.
5. **Vigyázat!** A visszahozó rugó által a gép automatikusan felcsapódik, ez annyit jelent, hogy ne engedje el a fűrészasztalt (37), hanem vezesse a motorfejet lassan és enyhe ellennyomás alatt felfelé.

5.3 Átállítás fejező üzembről az asztali üzemre (képek 8/9)

Vigyázat! Csak akkor tudja átállítani a fűrész asztali üzemre, ha a skálán a gérvágás szöge (23) 0°.

Utasítás! Először le kell engedni a gépfejet (1) / fűrészasztalt (37), mielőtt be tudja hajtani a motoregységet (32).

A gépfej és a fűrészasztal leeresztése (8-as kép)

1. A gépfej (1) szabadra tételéhez nyomja az egyik kézzel a kireteszelő gombot (2).
2. A másik kézzel pedig egy enyhe ellennyomást gyakorolni a fűrészasztalra (37) és engedje lefelé a gépfejet (1).
3. Nyomja ütközésig a fűrészasztalt (37).
4. Rögzítse ezt a pozíciót a reteszelő csapszeg (33) benyomása által.
5. **Utasítás!** Ha a biztosító csapszeget (33) nem lehet, vagy csak nagyobb erővel lehet benyomni, akkor után lehet állítani a mélységütközőt (lásd a 6.6-os fejezetet).

Motoregység befordítása (9-es kép)

1. Húzza ki az egyik kézzel a reteszelő csapszeget (35). Tartsa a legkülsőbb pozícióban a reteszelő csapszeget (35).
2. Nyomja le a fűrészasztalt (37) úgy, hogy beforduljon a motoregység (32).
3. Engedje ismét el a reteszelő csapszeget (35) és biztosítsa, hogy a felső pozícióban bereteszeli a rögzítő csapszeg (35).
4. **Utasítás!** Ha a reteszelő csapszeget (35) nem lehet, vagy csak nagyobb erővel lehet benyomni, akkor után lehet állítani a mélységütközőt (lásd a 6.6-os fejezetet).

5.4 A fűrész felszerelése (képek 1-től – 3-ig, 10-től – 13-ig)

- A fűrész kizárólag egy sík valamint stabil felületen üzemeltetni.
- Rögzítse a fűrész a 4 rögzítő lyukon (5) keresztül például egy munkapadra. (megfelelő rögzítőanyag kapható az illetékes szakkereskedésben)
- A feszítőberendezést (21) a rögzített fűrészasztalon (18) úgy baloldalt mind jobboldalt fel lehet szerelni.
- Szerelje fel a forgóasztalon (12) a rögzítőcsavart (15).
- Szerelje fel a munkadarfeltéteket (19) a rögzített fűrészasztal (18) jobb és bal oldalára. Használja ehhez a belső hatlapú csavarokat (20) valamint a belső hatlapfejű kulcsot (49).

- Húzza ki ütközésig a billenésvédőt (48) a gép hátulján azért, hogy megakadályozza a fűrész hátrabilenését.
- Ha nem lesznek használva, akkor a tolóbotot (46) valamint a belső hatlapfejű kulcsot (49) a 13-as képen mutatottak szerint fel lehet erősíteni a fűrészben.

5.5 A fűrészlap felszerelése/cseréje (képek 14-től - 16-ig)

- **Veszély!** A fűrészlap (6) cseréje előtt: Kihúzni a hálózati csatlakozót!
- A fűrészlap kicserélésénél mindig kesztyűket hordani azért, hogy elkerülje a sérüléseket!
- Állítsa fejező üzembe a fűrész (lásd az 5.2.)
- Eressze meg a fűrészlapcsavart (7) azáltal, hogy a külső karimára (8) ráteszi a körmökulcsot (50) és a belső hatlapfejű kulcsot (49) pedig a fűrészlapcsavarra (7).
- **Utasítás!** A fűrészlapcsavart (7) a fűrészlap forgás irányába forgatni (lásd az oldali burkolaton levő nyilat).
- Vegye le a fűrészlapcsavart (7) és a külső karimát (8).
- Az új fűrészlap felszerelése előtt a fűrészlap karimáját gondosan megtisztítani.
- Cseréhez a fűrészlapot (6) a fejező üzem (9) fűrészlapvédőjén keresztül kell lefelé kivezetni. Nyomja meg ehhez a kireteszelő gombot (2) és emelje felfelé meg a fűrészlapvédőt (9).
- Vegye most ki az öreg fűrészlapot (6) és vezesse az új fűrészlapot ismét a fűrészlapvédőn keresztül (9) a belső fűrészlapkarimára.
- **Figyelmeztetés!** Figyelembe venni a forgási irányt, a fogak vágási hajlásának a futási irányba, ez annyit jelent, hogy előre kell mutatniuk (lásd a nyilat az oldali burkolaton).
- Tegye ismét fel a külső karimát (8) és a fűrészlapcsavart (7).
- Húzza feszesre meg a fűrészlapcsavart (7) a körmökulccsal (50) és a belső hatlapfejű kulccsal (49).

Mielőtt a fűrészsel újra dolgozna, meg kell vizsgálni a védő berendezések működését. (3/4-es kép)

- **Figyelmeztetés!** Minden fűrészlapcsere után leellenőrizni, hogy a fejező üzemhez (9) levő fűrészlapvédő a követelmények szerint nyit és ismét zár e. Kiegészítően leellenőrizni, hogy szabadon fut e a fűrészlapvédőben (9) a fűrészlap (6).
- **Figyelmeztetés!** Minden fűrészlapcsere után leellenőrizni, hogy a fűrészlap (6) függőleges

állásban, úgymint 45°-os döntésnél, szabadon fut-e a fejező üzemhez levő asztalbetétben (13).

- **Figyelmeztetés!** Egy elkopott vagy sérült asztalbetétet haladéktalanul ki kell cserélni.
- Állítsa asztali üzembe a fűrész (lásd az 5.3.)
- **Figyelmeztetés!** Minden fűrészlapcsere után ellenőrizni, hogy a hasítóék (40) középesen van-e a fűrészlap (6) mögött. Kiegészítően ellenőrizni, hogy a fűrészlap (6) és a hasítóék (40) közötti távolság az 5.6. alatt leírtak szerint van-e beállítva.
- **Figyelmeztetés!** Minden fűrészlapcsere után ellenőrizni, hogy szabadon fut-e az asztali üzem fűrészlapvédőben (39) a fűrészlap (6).
- **Figyelmeztetés!** Minden fűrészlapcsere után ellenőrizni, hogy szabadon fut-e az asztali üzem asztalbetétben (42) a fűrészlap (6).

5.6 A hasítóék felszerelése / leszerelése a fűrészlapvédővel együtt (képek 17/18)

- Állítsa asztali üzembe a fűrész (lásd az 5.3.)
- Lazítsa meg a belső hatlapfejű kulcs (49) által kb. 2 fordulattal mind a két belső hatlapú csavart (41).
- Tegye egészen leig be a hasítóéket (40) a fűrészlapvédővel (39) együtt az asztalbetét (42) részébe.
- Biztosítsa, hogy a hasítóék (40) üregei pontosan a két belső hatlapú csavaron (41) fekszenek.
- Rögzítse a hasítóéket (40) a belső hatlapú csavarnak (41) a belső hatlapfejű kulccsal (49) történő meghúzásával.
- Biztosítsa, hogy a hasítóék (40) egyenesen és nem ingadozóan legyen felszerelve.
- A hasítóékek (40) központosan kell a fűrészszalag (6) mögött elképzelt meghasszabbított vonalon lennie, úgyhogy nem lehetséges a vágott javak beszorulása.
- A fűrészlap (6) és a hasítóék (40) közötti távolságnak 3-tól 8 mm-ig kell lennie. (lásd a 18-as képet)
- A leszerelés az ellenkező sorrendben történik.

5.7 Csatlakozó elszíváshoz (képek 19/20)

A fűrészpor elszívásához csatlakozási lehetőség áll a rendelkezésre úgy a fejező üzem (28) szívócsatlakozásán, mind az asztali üzem (47) szívócsatlakozásán is. (Átmérő, lásd a 4. Technikai adatok-at)

Fejező üzemnél (19-es kép):

- Erősítse a szívóadaptert (29) a gép hátulján levő szívócsonkhoz (28).
- Csatlakoztasson most például egy nedves-szárazszívót a szívóadapterhez (29).

Asztali üzemben (20-as kép):

- Erősítse a szívóadaptert (29) a gépfej (1) oldalán levő szívócsonkhoz (47).
- Csatlakoztasson most például egy nedves-szárazszívót a szívóadapterhez (29).

6. Kezelés és finombeállítás

Állítsa fejező üzemre a fűrész (lásd az 5.2.)

6.1 A fejező fűrész beállítása (1/3-as, 21-es kép)

- A forgóasztal (12) elállításához kb. 2 fordulattal meglazítani a rögzítőcsavart (15). Csak azután lehet a forgóasztalt nyomva tartott kireteszelő gombnál (14) elállítani.
- A forgóasztalt (12) és a mutatót (17) a skála (16) kívánt szögmértékére fordítani. (lásd a 21-es képet)
- A fűrész -45°-nál, -31,6°-nál, -22,5°-nál, -15°-nál, 0°-nál, 15°-nál, 22,5°-nál, 31,6°-nál és 45°-nál reteszelőállásokkal rendelkezik amelyekbe a forgóasztal (12) hallhatóan bereteszelt. Miután bereteszelt a forgóasztal, az állást a rögzítőcsavar (15) feszesre húzása által kiegészítően rögzíteni kell.
- Ha más szögbeállításra lenne szüksége, akkor ahhoz így a forgóasztal (12) csak a rögzítőcsavar (15) által van rögzítve.
- A gépfejet (1) a kireteszelő gomb (2) nyomása által lehet leengedni.
- A gépfejet (1) a rögzítőfogantyú (22) megeresztése által lehet, max. 45°-ig balra dönteni.
- A mutató (24) kívánt szögmértékének az elérése után a skálán (23) a gépfejet újra rögzíteni a rögzítőfogantyúval (22). (lásd a 21-es képet)

6.2 Az ütközősín finombeállítása (képek 22/23)

- Leeresztetni a gépfejet (1) és a biztosító csapszeggel (33) rögzíteni.
- A forgóasztalt (12) a 0°-ú állásra rögzíteni.
- Beállítani a fűrészlap (6) és az ütközősín (10) közötti 90°-os ütközőszögletet (a).
- Meglazítani a belső hatlapú kulccsal (49) a négy belső hatlapfejű csavart (11),

az ütközősín (10) 90°-ra beállítani a fűrészlaphoz (6) és ismét feszesre húzni a belső hatlapfejű csavarokat (11).

- Ellenőrizze le befejezésül a mutató (17) pozícióját. Ha szükséges, akkor eressze meg a csillagcsavarhúzóval a mutatót (17), állítsa a skála (16) 0°-ú pozíciójára és ismét rögzíteni a mutatót.
- Az ütközősín (a) és a csillagcsavarhúzó nincs a szállítás terjedelmében.


6.3 A szögütköző finombeállítása a fejező vágáshoz 90° (képek 24/25)

- Leereszteni a gépfejet (1) és a biztosító csapszeggel (33) rögzíteni.
- A forgóasztalt (12) a 0°-ú állásra rögzíteni.
- Megereszteni a rögzítő fogantyút (22) és a fogantyúval (3) a gépfejet (1) jobbra, a 0°-ra dönteni.
- Beállítani a fűrészlap (6) és a forgóasztal (12) közötti 90°-ú ütközőszögletet (a).
- Megereszteni az ellenanyát (27) és annyira elállítani a beigazítócsavart (25), ameddig a fűrészlap (6) és a forgóasztal (12) közötti szöglet 90° nem lesz.
- Ennek a beállításnak a rögzítéséhez újra feszesre húzni az ellenanyát (27).
- Ellenőrizze le befejezésül a mutató (24) pozícióját. Ha szükséges, akkor megereszteni a csillagcsavarhúzóval a mutatót (24), a skála (23) 0°-ú pozíciójára állítani és ismét rögzíteni a mutatót (24).
- Az ütközősín (a) és a csillagcsavarhúzó nincs a szállítás terjedelmében.

6.4 A szögütköző finombeállítása a gervágáshoz 45° (képek 24/26)

- Leereszteni a gépfejet (1) és a biztosító csapszeggel (33) rögzíteni.
- A forgóasztalt (12) a 0°-ú állásra rögzíteni.
- Megereszteni a rögzítő fogantyút (22) és a fogantyúval (3) a gépfejet (1) balra, a 45°-ra dönteni.
- Beilleszteni a fűrészlap (6) és a forgóasztal (12) között a 45°-ú ütközősi szögletet (b).
- Megereszteni az ellenanyát (27) és annyira elállítani a beállítócsavart (26), ameddig a fűrészlap (6) és a forgóasztal (12) közötti szöglet pontosan 45° nem lesz.
- Az ellenanyát (27) ismét feszesre húzni azért, hogy rögzítse a beállítást.
- Az ütközőszöglet (b) nincs a szállítás terjedelmében.

6.5 Lézer a fejező üzemhez (27-es kép)

Bekapcsolni: Ahhoz, hogy bekapcsolja a lézert (30), mozdítsa a lézer be-/kikapcsolót (31) a „” állásba. A megmunkálandó munkadarabra egy lézervonál lesz vetítve, amely a pontos vágásvezetést mutatja.

Kikapcsolni: Mozdítsa a lézer be-/kikapcsolóját (31) az „OFF” állásba.

Utasítás! A lézer funkció az csak a fejező üzemre van előrelátva. Kapcsolja ki a lézert (30) mielőtt átállítaná asztali üzemre a fűrész.

Állítsa asztali üzemre be a fűrész (lásd az 5.3.).

6.6 A fűrészasztal reteszelésének a finombeállítása (képek 28/29)

Az asztali üzem ideje alatt a fűrészasztalnak (37) lehetőleg legjobban rögzítve kell lennie azért, hogy biztosítva legyen a biztonságos munkavégzés. Szükség esetén a két mélységütközővel utánna tudja állítani a fűrészasztal (37) játékát:

- Korlátozza a játékot az ütközőcsavarral (34) levő biztosító csapszeg (33) által.
- Korlátozza a játékot az ütközőcsavarral (36) levő reteszelő csapszeg (35) által.
- **Vigyázat!** Az ütközőcsavarokat (34, 36) csak olyan mértékben állítani be, hogy a biztosító csapszeg (33) ill. a reteszelő csapszeg (35) mindig további erőfeszítés nélkül bereteszljen.
- Rendszeresen leellenőrizni a fűrészasztal (37) reteszelését.

6.7 Párhuzamos ütköző (30-as kép):

A fadarabok hosszvágásához használni kell a párhuzamos ütközőt (43). **Figyelmeztetés!** A párhuzamos ütköző felszerelésénél vagy beállításánál mindig biztosítani, hogy a párhuzamos ütköző (43) párhuzamosan ki legyen igazítva a fűrészlaphoz (6).

- A párhuzamos ütközőt (43) a fűrészasztalnak (37) mind a két oldalára fel lehet szerelni.
- A párhuzamos ütközőt (43) oldalról tenni fel a fűrészasztalra (37).
- A párhuzamos ütközőt (43) a fűrészasztalon (37) levő két skála (45) segítségével beállítani a kívánt mértékre.
- A szorítókar (44) nyomása által lehet a párhuzamos ütközőt (43) a kívánt pozícióban beszorítani.

7. Üzem

Figyelmeztetés!

- Minden új beállítás után, a beállított mértékek felülvizsgálatára egy próbavágást ajánlunk.
- A fűrész bekapcsolása után, mielőtt véghezvinné a vágást, megvárni míg a fűrészlap a maximális fordulatszámát el nem érte.
- **Figyelem** a bevágásnál!
- A készüléket csak elszívással üzemeltetni.
- Az elszívó nyílásokat rendszeresen leellenőrizni és megtisztítani.
- Ne próbálja meg sohasem kombinálni a fejező üzemet és az asztali üzemet.

7.1 Be-, kikapcsoló (31-es kép)

Fejező üzemhez:

- A be-, kikapcsoló (4) nyomása által indul a fűrész.
- A fejező üzem ideje alatt tartani kell a be-, kikapcsolót (4).
- A fűrész kikapcsolásához engedje el a be-, kikapcsolót (4).

Asztali üzemhez:

- A be-, kikapcsoló (38) zöld „I” gomb nyomása által lesz a fűrész bekapcsolva.
- A fűrész újbóli kikapcsolásához nyomja meg a piros „O” gombot.

7.2 Fejező és gérvágó fűrészkeleti használat (1-es kép)

Állítsa fejező üzemet a fűrészre (lásd az 5.2.)

7.2.1 Fejező vágás 90° és forgóasztal 0° (képek 1-től – 3-ig, 32)

- Fektesse a vágásra előrelátott fát az ütközősínhez (10) és a forgóasztalra (12) fel.
- Az anyagot a feszítőberendezéssel (21) a feszesen álló fűrészasztalra (18) rögzíteni azért, hogy megakadályozza a vágási folyamat alatti elcsúszást.
- Bekapcsolni a fűrészre a be-/kikapcsoló (4) nyomása és nyomva tartása által.
- A fűrész bekapcsolása után megvárni, amíg a fűrészlap (6) el nem érte a maximális fordulatszámát.
- Nyomni a kireteszelő gombot (2) és a fogantyúval (3) egyenletesen és egy enyhe nyomással lefelé, átvezetni a gépfejet (1) a munkadarabon keresztül.
- A fűrészlési folyamat befejezése után a gépfejet (1) ismét a felső nyugalmi helyzetbe tenni és elengedni a be-/ kikapcsolót (4).

- **Figyelmeztetés!** A visszahozó rugó által a gép automatikusan felcsapódik, ez annyit jelent, hogy a vágás végénél ne engedje el a fogantyút (3), hanem vezesse a gépfejet (1) lassan és enyhe ellennyomás alatt felfelé.

7.2.2 Fejező vágás 90° és forgóasztal 0°-tól - 45°-ig (képek 1-től – 3-ig, 33)

A fűrészrel az ütközősínhez balra és jobbra 0°-tól - 45°-ig terjedő ferdevágásokat lehet elvégezni.

- A gépfejet (1) a fenti állásba helyezni.
- A forgóasztalt (12) a rögzítőcsavar (15) megeresztése által meglazítani.
- Nyomva tartott kireteszelő gombnál (14) fordítsa a forgóasztalt (12) és a mutatót (17) a skála (16) kívánt szögmértékére.
- A forgóasztal (12) rögzítéséhez a rögzítőcsavart (15) ismét feszesre húzni.
- A vágást a 7.2.1-es pont alatt leírtak szerint elvégezni.

7.2.3 Gérvágás 0°-tól - 45°-ig és forgóasztal 0° (képek 1-től – 3-ig, 34)

A fűrészrel a munkafelülethez balra 0°-tól - 45°-ig terjedő gérvágásokat lehet elvégezni.

- A gépfejet (1) a fenti állásba helyezni.
- A forgóasztalt (12) a 0°-ú állásra rögzíteni.
- Megeresztetni a rögzítő fogantyút (22) és a fogantyúval (3) addig balra dönteni a gépfejet (1), amíg a mutató (24) a kívánt szögmértékre (23) nem mutat.
- Ismét feszesre húzni a rögzítő fogantyút (22) és a 7.2.1-es pont alatt leírtak szerint elvégezni a vágást.

7.2.4 Gérvágás 0°-tól - 45°-ig és forgóasztal 0°-tól - 45°-ig (képek 1-től – 3-ig, 35)

A fűrészrel a munkafelülethez balra 0°-tól - 45°-ig terjedő gérvágásokat és egyidejűleg az ütközősín-től 0°-tól - 45°-ig terjedő ferdevágásokat lehet elvégezni (dupla gérvágások).

- A gépfejet (1) a fenti állásba helyezni.
- A forgóasztalt (12) a rögzítőcsavar (15) megeresztése által meglazítani.
- Nyomva tartott kireteszelő gombnál (14) fordítsa a forgóasztalt (12) a kívánt szögmértékre.
- A forgóasztal (12) rögzítéséhez a rögzítőcsavart (15) ismét feszesre húzni.
- Megeresztetni a rögzítő fogantyút (22) és a fogantyúval (3) a gépfejet (1) balra megdönteni a kívánt szögmértékre.
- Ismét feszesre húzni a rögzítő fogantyút (22) és a 7.2.1-es pont alatt leírtak szerint elvégezni a vágást.

7.3 Asztali körfűrészkeleti használat (4-es kép)

Állítsa asztali üzembe a fűrészket (lásd az 5.3.).

Figyelmeztetés! Asztali üzemhez nem szabad a gépfejnek (1) balra dőlve lennie, ez azt jelenti, hogy a skálán (23) a gérvágási szögnek 0°-nak kell lennie.

7.3.1 Hosszanti vágások véghezvitele (képek 4, 36)

Ennél hosszirányba lesz átvágva egy munkadarab.

A munkadarabnak az egyik széle a párhuzamos ütköző (43) ellen lesz nyomva, míg a lapos oldala a fűrészasztalra (37) felfekszik.

A fűrészlapvédőnek (39) mindig le kell eresztve lennie a munkadarabra.

A hosszvágásnál nem szabad sohasem a munkaállásnak a vágás lefolyásával egy vonalban lennie.

- A párhuzamos ütközőt (43) a kívánt szélességnek megfelelően beállítani és feszesen beszorítani. (lásd a 6.7-et)
- A be-, kikapcsoló (38) zöld „I” gomb nyomása által bekapcsolni a fűrészket.
- A kezeket zárt ujjakkal laposan ráfektetni a munkadarabra és a munkadarabot a párhuzamos ütköző (43) mentén a fűrészlapba (6) tolni.
- Az oldali jobb vagy bal kézzeli vezetést (a párhuzamos ütköző helyzetétől függően) mindig csak a fűrészlapvédő elülső széléig végezni.
- A munkadarabot mindig a hasítóék (40) végéig áttolni.
- A piros „O” gomb nyomása által kikapcsolni a fűrészket.
- A vágási hulladék a fűrészasztalon (37) addig fekvé marad, míg a fűrészlap (6) ismét nyugalmi állásba nem került.
- Biztosítsa a hosszú munkadarabokat a vágási folyamat végéig lebillenés ellen! (mint például legurulási állvány stb.)

7.3.2 Keskeny munkadarabok vágása (37-es kép)

150 mm alatti szélességű munkadarabok hosszvágását okvetlenül egy tolóbot (46) segítségével kell elvégezni. A tolóbot benne van a szállítás terjedelmében. Az elkopott vagy károsult tolóbotot azonnal kicserélni.

7.3.3 Nagyon keskeny munkadarabok vágása (38-as kép)

- Nagyon keskeny 50 mm-es és alatta levő szélességű munkadarabok hosszvágásánál okvetlenül egy tolófát kell használni
- A tolófa nincs a szállítás terjedelmében! (Kapható a rávonatkozó szakkereskedésben)
- Az elkopott tolófát időben kicserélni.

7.4 Szállítás (képek 1-től - 4-ig)

- A rögzítőcsavar (15) által rögzíteni a forgóasztalt (12).
- Állítsa be egyenesen a gépfejet (1) (0° a skálán (23)) és rögzítse a beállítás a rögzítő fogantyúval (22).
- Állítsa asztali üzemre a fűrészket (lásd az 5.3.).
- A gépet a munkadarabfeltét süllyesztett marcolatainál (19) levő megemelés által szállítani.
- Ne használja sohasem a védőberendezéseket mint a fűrészlapvédőt vagy az ütközőket kezelésre vagy szállításra.
- Vegye figyelembe a gép súlyát és szükség esetén vegyen igénybe egy második személyt segítőként.

8. A hálózati csatlakozásvezeték kicserélése

Veszély!

Ha ennek a készüléknek a hálózatra csatlakoztató vezetéke megsérült, akkor ezt a gyártó vagy annak a vevőszolgáltatása, vagy egy hasonlóan szakképzett személy által ki kell cseréltetni, azért hogy elkerülje a veszélyeztetéseket.

9. Tisztítás, karbantartás és pótalkatrészrendelés

Veszély!

Tisztítási munkák előtt húzza ki a hálózati csatlakozót.

9.1 Tisztítás

- Tartsa a védőberendezéseket, szellőztető réseket és a gépházat annyira por- és piszokmentesen, amennyire csak lehet. Dörzsölje le a készüléket egy tiszta posztóval vagy pedig fújja ki alacsony nyomás alatt sűrített levegővel.
- Ajánljuk, hogy minden használat után azonnal kitisztítsa a készüléket.

- A készüléket rendszeresen egy nedves posztóval és egy kevés kenőszappannal megtisztítani. Ne használjon tisztító vagy oldó szereket; ezek megtámadhatják a készülék műanyagrészeit. Ügyeljen arra, hogy ne kerüljön víz a készülék belsejébe. A víz elektromos készülékbe való behatolása megnöveli az áramcsapás veszélyét.

9.2 Szénkefék

Túlságos szikraképződés esetén, ellenőriztesse le a szénkeféket egy villamossági szakember által.

Veszély! A szénkeféket csak egy villamossági szakember cserélheti ki.

9.3 Karbantartás

- A készülék belsejében nem található további karbantartandó rész.
- Minden mozgatható részt periodikus időszakokban utána kell kenni.

9.4 Pótalkatrészek és tartozékok megrendelése:

Pótalkatrész megrendelésénél a következő adatokat kellene megadni:

- A készülék típusát
- A készülék cikk-számát
- A készülék ident- számát
- A szükséges pótalkatrész pótalkatrész számát

Aktuális árak és információk a www.Einhell-Service.com alatt találhatóak.



Tipp! Egy jó munkaeredmény érdekébe a **kwb** kiváló minőségű tartozékait ajánljuk! www.kwb.eu
welcome@kwb.eu

10. Megsemmisítés és újrahasznosítás

A szállítási károk megakadályozásához a készülék egy csomagolásban található. Ez a csomagolás nyersanyag és ezáltal ismét felhasználható vagy pedig visszavezethető a nyersanyag körforgáshoz. A készülék és annak a tartozékai különböző anyagokból állnak, mint például fémből és műanyagokból. Defektes készülékek nem tartoznak a házi hulladékok közé. Szakszerű megsemmisítéshez le kellene adni a készüléket egy megfelelő gyűjtőhelyen. Ha nem ismer gyűjtőhelyeket, akkor érdeklődjön utána a községi önkormányzatnál.

11. Tárolás

A készüléket és a készülék tartozékait egy sötét, száraz és fagymentes valamint gyerekek számára nem hozzáférhető helyen tárolni. Az optimális tárolási hőmérséklet 5 és 30 °C között van. Az elektromos szerszámot az eredeti csomagolásban őrizni.



Csak az EU-országoknak

Ne dobja az elektromos szerszámokat a háztartási hulladék közé!

Az elektromos és elektronikus-öregkészülékek 2012/19/EG európai irányvonala és anemzeti jogba való átvétele szerint az elhasznált elektromos szerszámokat szétválasztva kell összegyűjteni és vissza kell vezetni egy környezetvédelemnek megfelelő újrafelhasználáshoz.

Recycling-alternatívák a visszaküldési felszólításhoz:

Az elektromos készülék tulajdonosa, a tulajdon feladása esetében köteles a visszaküldés helyett alternatív a szakszerű értékesítéssel kapcsolatban összedolgozni. Az öreg készüléket ehhez egy visszavevő helynek is át lehet hagyni, amely elvégzi a nemzeti körforgásipari- és hulladéktörvények értelmében levő megsemmisítést. Ez nem érinti az öreg készülékek mellékelt elektromos alkotórészek nélküli tartozékait és segítőeszközeit

Kérjük vegye figyelembe a megsemmisítésnél, hogy ki legyenek véve a készülékből az akkuk és a világító szerek (mint például villanykörte).

A termékek dokumentációjának és a kísérőpapírjainak az utánnymtatása vagy egyéb sokszorosítása, kivonatosan is csak az Einhell Germany AG kihangsúlyozott beleegyezésével engedélyezett.

Technikai változtatások jogát fenntartva

- A termék teljesíti az EN 61000-3-11 követelményeit és a különcsatlakozási feltételek alá esik. Ez annyit jelent, hogy nem engedélyezett egy szabadon választható csatlakozási ponton történő használat.
- Kedvezőtlen hálózati viszonyoknál a készülék átmenetileg feszültségi ingadozásokhoz vezethet.
- A termék kizárólagosan olyan csatlakozási pontokon levő használatra van előrelátva, amelyek a) nem lépik túl a maximálisan engedélyezett $Z_{max} = 0,117 \Omega$ hálózati impedanciát, vagy b) amelyeknek fázisokként legalább 100 A-os hálózati tartós áram terhelhetőségük van.
- Önnek mint használatnak biztosítani kell, ha szükséges akkor az energia ellátási vállalattal való megbeszélés után, hogy az Ön csatlakozási pontja, amelyen üzemeltetni akarja a terméket, a megnevezett a) vagy b) követelményt teljesíti.

Szervíz-információk

A garanciaokmányokban megnevezett minden országban kompetens szervíz-partnereket tartunk fenn, akik kontaktusi lehetőségét kérjük vegye ki a garanciaokmányból. Ezek minden szervíz-ügyben mint javítás, pótalkatrész- és gyorsan kopó rész-ellátás vagy a fogyóeszközök megrendelhetőségével kapcsolatban a rendelkezésére állnak.

Figyelembe kell venni, hogy ennél a termékénél a következő részek már használat szerinti vagy természetes kopásnak vannak alávetve ill. a következő részekre van mint fogyóeszközökre szükség.

Kategória	Példa
Gyorsan kopó részek*	Szénkefék
Fogyóeszköz/ fogyórészek*	Fűrészlap, tolóbot
Hiányzó részek	

* nincs okvetlenül a szállítás terjedelmében!

Hiányok vagy hibák esetén kérjük a hibaesetet a www.Einhell-Service.com alatt bejelenteni. Kérjük ügyeljen egy pontos hibaleírásra és felelje meg mindenesetre a következő kérdéseket:

- Működött már egyszer a készülék, vagy elejétől kezdve már defekt volt?
- Feltűnt Önnek a defekt fellépése előtt valami a készüléken (tünet a defekt előtt)?
- Az Ön véleménye szerint mi a készülék hibás működése (főtünet)?
Írja le ezt a hibás működést.

Garanciaokmány

Tisztelt Vevő,
termékeink szigorú minőségi ellenőrzés alá vannak vetve. Ha ez a készülék mégis egyszer nem működne kifogástalanul, akkor azt nagyon sajnáljuk és kérjük Önt forduljon a szervízzolgáltatásunkhoz amely ebben a garanciaokmányban megadott cím alatt található. Szívesen állunk a rendelkezésére telefonon is, az alul megadott szervízsám alatt. A garanciaigény érvényesítésével kapcsolatban a következők érvényes:

- Ezek a garanciafeltételek csak kizárólagosan a fogyasztóknak szólnak, ez annyit jelent hogy természetes személyeknek, akik nem szánják ezt a terméket sem üzemszerű sem egyéb önálló tevékenységeik körén belül használni. Ezek a garanciafeltételek szabályozzák a kiegészítő garanciateljesítményeket, amelyeket a lent megnevezett gyártó a vásárlóknak az új készülékeire ígér a törvényileg előírt garanciaszolgálathoz kiegészítően. A jogi szavatossági igényei, nincsenek ez a garancia által érintve. A garanciateljesítményünk az Ön számára díjmentes.
- A garanciateljesítmény csak kizárólagosan az Ön által, a lent megnevezett gyártótól megvásárolt új készüléken felmerülő olyan hibákra terjed ki, amelyek bebizonyíthatóan egy anyaghibán vagy egy gyári hibán alapszanak és korlátolva van választásunk szerint, vagy ezeknek a hibáknak az elhárítására vagy a készülék kicserélésére.
Kérjük vegye figyelembe, hogy a készülékeink rendeltetésük szerint nem az ipari, kézműipari vagy szakmai használatra lettek konstruálva. Ezért a garanciaszerződés nem jön létre, ha a készülék a garancia ideje alatt kisipari, kézműipari vagy ipari üzemek területén lett használva vagy ha, egyenértékű igénybevételnek lett kitéve.
- A szavatosságunk alól ki vannak véve:
 - olyan károk a készüléken, amelyek az összeszerelési utasítás figyelmen kívül hagyása vagy amelyek a nem szakszerű felszerelés, a használati utasítás figyelmen kívül hagyása (mint például egy rossz hálózati feszültségre vagy áramfajtára való rákapcsolás), vagy a karbantartási és biztonsági határozatok figyelmen kívül hagyása vagy a készüléknek egy nem normális környezeti feltételeknek történő kitétele vagy egy hiányos ápolás és karbantartás által keletkeztek.
 - károk a készüléken, amelyek egy rossz bánásmód vagy nem szakszerű használatok (mint például a készülék túlterhelése vagy nem engedélyezett betétszerszámok vagy tartozékok használata), idegen testeknek a készülékbe levő behatolása (mint például homok, kövek és por, szállítási károk), erőszak kifejtése vagy idegenkezűség (mint például leesés általi károk) által jöttek létre.
 - károk a készüléken vagy a készülék részein, amelyek a használatnak megfelelő, szokásos vagy egyéb természetes elkopásra vezethetők vissza.
- A garancia időtartama 24 hónap és a készülék vásárlási napjával kezdődik. Garanciaigényeket a garancia idő lejáratá előtt kell, két héten belül, a defekt felismerése után érvényesíteni. Ki van zárva a garanciaigények érvényesítése a garanciaidő letelte után. A készülék javítása vagy kicserélése nem hosszabbítja meg a szavatosság idejét, se nem indul ez a teljesítmény által egy új garanciaidő a készülékre vagy az esetleg beépített pótalkatrészekre. Ez egy helyszíni szervíz esetében is érvényes.
- A garanciajogának az érvényesítéséhez kérjük jelentse be a defektes készüléket a következő cím alatt: www.Einhell-Service.com. Kérjük tartsa készenlétben az új készülék ön általi vásárlásának a bizonylatát vagy más igazolásait. Olyan készülékeket, amelyek megfelelő igazolás vagy típusábla nélkül kerülnek beküldésre, azok hiányzó hozzárendelési lehetőség miatt ki vannak zárva a garanciateljesítmény alól. Ha a készülék defektjére kiterjed a garanciateljesítményünk, akkor azonnal visszakap egy megjavított vagy egy új készüléket.

Magától érthető, hogy a költségek megtérítése ellenében szívesen megjavítsuk azokat a készüléken levő defekteket, amelyek nem esnek a garancia terjedelme alá vagy amelyeket már nem érinti a garancia. Ehhez kérjük a készüléket a szervízcímünkre beküldeni.

Ennek a használati utasításnak a szervíz-információja szerint utalunk ennek a garanciának a gyorsan kopó részekkel, használati részekkel és hiányzó részekkel kapcsolatban fennálló fenntartásaira.

Pericol!

La utilizarea aparatelor trebuie respectate câteva măsuri de siguranță, pentru a evita accidentele și daunele. De aceea, citiți cu grijă instrucțiunile de utilizare/indicațiile de siguranță. Păstrați aceste materiale în bune condiții, pentru ca aceste informații să fie disponibile în orice moment. Dacă predați aparatul altor persoane, înmânați-le și aceste instrucțiuni de utilizare /indicații de siguranță. Nu ne asumăm nici o răspundere pentru accidente sau daune care rezultă din nerespectarea acestor instrucțiuni de utilizare și a indicațiilor de siguranță.

Explicarea simbolurilor utilizate (a se vedea figura 39)

1. **Pericol!** – Citiți manualul de utilizare pentru a reduce riscul producerii unui accident.
2. **Atenție! Purtați protecție antifonică.** Expunerea la zgomot poate provoca pierderea auzului.
3. **Atenție! Purtați mască de protecție împotriva prafului.** La prelucrarea lemnului și a altor materiale se poate produce praf dăunător sănătății. Este interzisă prelucrarea materialelor cu conținut de azbest!
4. **Atenție! Purtați ochelari de protecție.** Scânteele produse în timpul lucrului, schije sau așchii ieșite din aparat și praful rezultat pot provoca pierderea vederii.
5. **Atenție! Pericol de accidentare!** Nu prindeți cu mâna pânza ferăstrăului aflată în mișcare.
6. **Înteruptor pornire/oprire laser**

1. Indicații de siguranță

Indicațiile de siguranță corespunzătoare le găsiți în broșura anexată!

Avertisment!

Citiți toate indicațiile de siguranță, instrucțiunile și țineți cont de imaginile și datele tehnice care însoțesc acest aparat electric. Nerespectarea următoarelor instrucțiuni pot duce la electrocutare, incendiu și/sau răniri grave. **Păstrați toate instrucțiunile și indicațiile de siguranță pentru viitor.**

Indicații speciale pentru laser

⚠ Atenție! Iradiere laser
Nu priviți direct spre rază
Clasa laser 2



- Nu priviți niciodată direct în direcția razei laser.
- Nu orientați niciodată raza spre suprafețe reflectorizante și spre persoane sau animale. Chiar și o rază laser cu putere redusă poate cauza afecțiuni oftalmologice.
- **Atenție** - dacă sunt efectuate alte proceduri în afară de cele prezentate în aceste instrucțiuni, acest lucru poate duce la o expunere periculoasă la iradiere.
- Nu deschideți niciodată modulul laser.
- La laser nu se vor efectua niciun fel de modificări pentru mărirea puterii laserului.
- Producătorul nu își preia nicio răspundere pentru pagube care se produc datorită nerespectării acestor indicații de siguranță.

2. Descrierea aparatului și cuprinsul livrării**2.1 Descrierea aparatului (Fig. 1-31)**

1. Capul mașinii
2. Tastă de deblocare pentru capul mașinii
3. Mâner
4. Înteruptor pornire/oprire pentru funcționarea ca ferăstrău de retezat
5. Gaură de fixare
6. Pânză de ferăstrău
7. Șurub pentru pânza de ferăstrău
8. Flanșă exterioră
9. Protecție pânză de ferăstrău pentru funcționarea ca ferăstrău de retezat
10. Șină opritoare
11. Șurub cu cap hexagonal înecat pentru șina opritoare
12. Masă rotativă
13. Inserție masă pentru funcționarea ca ferăstrău de retezat
14. Tastă de deblocare pentru masa rotativă

15. Șurub de fixare pentru masa rotativă
16. Scală (masă rotativă)
17. Indicator (masă rotativă)
18. Masă de ferăstrău fixă
19. Suporturi pentru piesa de prelucrat
20. Șurub cu cap hexagonal înecat pentru suportul piesei de prelucrat
21. Dispozitiv de strângere
22. Mâner de fixare pentru unghiul pentru tăieturi oblice
23. Scală (tăieturi oblice)
24. Indicator (tăieturi oblice)
25. Șurub de ajustare pentru opritor unghiular 90°
26. Șurub de ajustare pentru opritor unghiular 45°
27. Contrapiuliță pentru opritorul unghiular
28. Racord de aspirare pentru funcționarea ca ferăstrău de retezat
29. Adaptor de aspirație
30. Laser
31. Întrerupător pornire/oprire laser
32. Unitate motor
33. Bolț de siguranță pentru capul mașinii
34. Șurub limitator
35. Bolț de blocare pentru unitatea motor
36. Șurub limitator
37. Masă de ferăstrău pentru funcționarea ca ferăstrău de masă
38. Întrerupător pornire/oprire pentru funcționarea ca ferăstrău de masă
39. Protecție pânză de ferăstrău pentru funcționarea ca ferăstrău de masă
40. Pană de despicare
41. Șurub cu cap hexagonal înecat pentru pana de despicare
42. Inserție masă pentru funcționarea ca ferăstrău de masă
43. Opritor paralel
44. Pârghie de fixare
45. Scală pentru opritorul paralel
46. Tijă de împingere
47. Racord de aspirare pentru funcționarea ca ferăstrău de masă
48. Protecție împotriva basculării
49. Cheie hexagonală 5/6 mm
50. Cheie cu gaură frontală

2.2 Cuprinsul livrării

Vă rugăm să verificați integralitatea articolului în baza cuprinsului livrării descris. În cazul în care lipsesc piese, vă rugăm să vă adresați în interval de maxim 5 zile lucrătoare de la cumpărarea articolului la centrul nostru de service sau la magazinul la care ați achiziționat aparatul, prezentați în acest caz un bon de cumpărare valabil. Vă rugăm să țineți cont de tabelul de garanție cuprins în

informațiile de service din capătul instrucțiunilor de utilizare.

- Deschideți ambalajul și scoateți aparatul cu grijă.
- Îndepărtați ambalajul, precum și siguranțele de ambalare și de transport (dacă există).
- Verificați dacă livrarea este completă.
- Controlați aparatul și accesoriile dacă nu prezintă pagube de transport.
- Păstrați ambalajul după posibilitate, până la expirarea duratei de garanție.

Pericol!

Aparatul și ambalajul nu sunt jucării pentru copii! Copiii le este interzis să se joace cu punși din material plastic, folii și piese mici! Există pericolul de înghițire și sufocare!

- Ferăstrău de retezat și îmbinat la colț cu masă superioară
- Pânză de ferăstrău
- Șurub de fixare pentru masa rotativă
- Suporturi pentru piesa de prelucrat (2x)
- Dispozitiv de strângere
- Adaptor de aspirație
- Pană de despicare cu protecție pentru pânza ferăstrăului
- Opritor paralel
- Tijă de împingere
- Cheie hexagonală 5/6 mm
- Cheie cu gaură frontală
- Instrucțiuni de utilizare originale
- Indicații de siguranță

3. Utilizarea conform scopului

Ferăstrăul de retezat și îmbinat la colț cu masă superioară servește la tăierea lemnului și materialelor similare lemnului în funcție de dimensiunea mașinii. (funcționarea ca ferăstrău de retezat) În plus, ferăstrăul poate fi utilizat la executarea de tăieturi longitudinale în toate tipurile de lemn, în funcție de dimensiunea mașinii. (funcționarea ca ferăstrău de masă)

Lemnul rotund de orice tip nu are voie să fie tăiat. Ferăstrăul nu este adecvat pentru tăierea lemnului de foc.

Aparatul poate fi utilizat numai în conformitate cu scopul pentru care a fost creat. Orice utilizare care depășește acest domeniu este considerată neconformă. Pentru eventualele daune sau accidente de orice tip rezultate ca urmare a utilizării

neconforme a aparatului răspunde utilizatorul/ operatorul și nu producătorul.

Vă rugăm să țineți de asemenea cont de faptul că aparatele noastre nu sunt construite pentru utilizare în scopuri meșteșugărești sau industriale. Nu ne asumăm nicio răspundere pentru eventualele probleme survenite ca urmare a utilizării aparatului în întreprinderi lucrativ, meșteșugărești sau industriale precum și în alte activități similare.

Pentru această mașină se vor folosi numai pânze de ferăstrău potrivite. Este interzisă folosirea altor discuri de orice alt tip.

Parte componentă a utilizării conform scopului o reprezintă și respectarea indicațiilor de siguranță, precum și a instrucțiunilor de montaj și a indicațiilor de funcționare din instrucțiunile de utilizare.

Persoanele care operează și întrețin mașina trebuie să cunoască bine mașina și să fie informate despre pericolele posibile. În afară de aceasta trebuie respectate exact normele de protecție a muncii în vigoare. Trebuie respectate de asemenea celelalte reguli generale din domeniul medicinii muncii și al siguranței tehnice.

Modificările aduse mașinii exclud complet orice răspundere a producătorului și orice pretenție de despăgubire rezultată de aici. În ciuda utilizării conforme, anumiți factori reziduali de risc nu pot fi excluși în totalitate.

Condiționat de construcția și montarea mașinii pot interveni următoarele situații:

- Contactul cu pânza de ferăstrău în zona neacoperită.
- Intervenția la pânza de ferăstrău aflată în mișcare (risc de rănire prin tăiere)
- Reculul pieselor și părților pieselor de prelucrat.
- Ruperea pânzei de ferăstrău.
- Catapultarea în afară a părților din metal dur defectuoase ale pânzei de ferăstrău.
- Vătămarea auzului în cazul neutilizării unei protecții pentru auz corespunzătoare.
- Emisii nocive datorită prafurilor de lemn la utilizarea în încăperi închise.

4. Date tehnice

Motor cu curent alternativ: 220 - 240 V~ 50 Hz
 Putere: 2000 Watt
 Mod de funcționare: S1
 Turația la mers în gol n_0 : 5000 min⁻¹
 Pânză de ferăstrău din metal dur:
 \varnothing 254 x \varnothing 30 x 2,8 mm
 Numărul dinților: 36
 Racord de aspirare: \varnothing 36 mm
 Greutate: 17,3 kg
 Clasă laser: 2
 Lungimea undeii laser: 650 nm
 Putere laser: \leq 1 mW
 Clasă de protecție: II/II

Ca și ferăstrău de masă:

Masă de ferăstrău 481 x 289 mm
 Adâncimea de tăiere max. 50 mm
 Secțiunea maximă a piesei de prelucrat
 170 x 50 mm
 Dimensiunea minimă a piesei de prelucrat
 30 x 10 x 100 mm
 Grosimea penei de despăcare 2,3 mm

Ca și ferăstrău de retezat:

Interval de rabatare -45° / 0° / +45°
 Tăietura de îmbinare la colț .. 0° - 45° spre stânga
 Lățimea ferăstrăului la 90° 130 x 74 mm
 Lățimea ferăstrăului la 45° 65 x 74 mm
 Lățimea ferăstrăului la 2 x 45° spre stânga
 (tăietură înclinată dublă) 35 x 50 mm
 Lățimea ferăstrăului la 2 x 45° spre dreapta
 (tăietură înclinată dublă) 85 x 50 mm
 Dimensiunea minimă a piesei de prelucrat
 50 x 10 x 180 mm

Pericol!

Zgomotul

Valorile de zgomot au fost evaluate conform EN 61029.

Nivelul presiunii sonore L_{pA} 103 dB(A)
 Nesiguranță K_{pA} 3 dB(A)
 Nivelul capacității sonore L_{WA} 116 dB(A)
 Nesiguranță K_{WA} 3 dB(A)

Purtați protecție antifonică.

Expunerea la zgomot poate cauza deteriorarea sau pierderea auzului.

Valorile emisiei sonore menționate au fost măsurate conform unui proces de verificare normat și pot fi utilizate pentru comparația cu alte aparate electrice ale altor producători.

Valorile emisiei sonore menționate pot fi utilizate și la o estimare provizorie a solicitării aparatului.

Avertisment:

Emisiile sonore pot devia de la valorile menționate în timpul utilizării efective a aparatului electric, în funcție de modul de utilizare al aparatului electric și în special de tipul piesei de prelucrat.

Limitați zgomotul și vibrațiile la un nivel minim.

- Utilizați numai aparate în stare ireproșabilă.
- Întrețineți și curățați aparatul cu regularitate.
- Adaptați modul dvs. de lucru aparatului.
- Nu suprasolicitați aparatul.
- Dacă este necesar, lăsați aparatul să fie verificat.
- Decuplați aparatul, atunci când acesta nu este utilizat.

Atenție!**Riscuri reziduale**

Riscurile reziduale nu pot fi eliminate complet, chiar dacă manipulați această sculă electrică în mod regulamentar. Următoarele pericole pot apărea, dependente de tipul constructiv și execuția acestei scule electrice:

1. Afecțiuni pulmonare, în cazul în care nu se poartă mască de protecție împotriva prafului adecvată.
2. Afecțiuni auditive, în cazul în care nu se poartă protecție antifonică corespunzătoare.
3. Afecțiuni ale sănătății rezultate din vibrația mână-braț, în cazul utilizării timp mai îndelungat a aparatului sau a utilizării și întreținerii sale necorespunzătoare.

5. Înainte de punerea în funcțiune

Înainte de racordare, asigurați-vă că datele de pe plăcuța de identificare a aparatului corespund cu datele de rețea.

Avertisment!

Scoateți întotdeauna ștecherul din priză înainte de a efectua reglaje ale aparatului.

- Înainte de punerea în funcțiune toate apărătorile și dispozitivele de siguranță trebuie să fie montate corect.
- Pânza de ferăstrău trebuie să se poată mișca liber.
- La lemnul deja prelucrat, fiți atenți la corpuri străine cum ar fi de exemplu cuie, șuruburi etc.
- Înainte de acționarea întrerupătorului pornire/oprire, asigurați-vă că pânza de ferăstrău este montată corect iar piesele mobile se mișcă ușor.

5.1 Indicații importante înainte de asamblarea mașinii (Fig. 3/4)

Acest ferăstrău poate fi operat în două poziții de lucru diferite. În funcție de aplicație pot fi executate:

- tăieturi în modul de funcționare al unui ferăstrău de retezat și îmbinat la colț. (denumit în continuare funcționare ca ferăstrău de retezat, vezi figura 3)
- tăieturi în modul de funcționare al unui ferăstrău de masă. (denumit în continuare funcționare ca ferăstrău de masă, vezi figura 4)

La livrare, ferăstrăul este setat pentru funcționarea ca ferăstrău de masă. Pentru asamblare, ferăstrăul trebuie să fie comutat din modul de funcționare ca ferăstrău de masă în modul de funcționare ca ferăstrău de retezat și îmbinat la colț.

Atenție! Acordați o atenție deosebită succesiunii pașilor individuali pentru schimbarea modului de funcționare. Pentru a asigura lucrul în siguranță cu mașina, ferăstrăul dispune de mecanisme de blocare. Aveți grijă și urmați pașii de mai jos pentru a evita deteriorarea componentelor interne.

5.2 Comutarea din modul de funcționare ca ferăstrău de masă în modul de funcționare ca ferăstrău de retezat și îmbinat la colț (Fig. 5 -7)

Indicație! La prima punere în funcțiune, trebuie să scoateți mai întâi inserția din polistiren - așa cum se arată în figura 5 - pentru a putea balansa unitatea motor (32).

Balansarea în afară unității motor (Fig. 6)

1. Exercițați cu o mână o presiune ușoară în jos pe masa ferăstrăului (37).
2. În același timp, trageți bolțul de blocare (35) cu cealaltă mână și țineți-l în poziția cea mai exterioară.
3. Reduceți acum presiunea asupra mesei ferăstrăului (37). Datorită tensiunii arcului, masa ferăstrăului (37) se deplasează în sus, iar unitatea motor (32) se balansează în jos în afară.
4. Eliberați bolțul de blocare (35) și ghidați masa ferăstrăului (37) în sus în timp ce exercitați o contrapresiune ușoară.
5. Asigurați-vă că bolțul de blocare (35) se fixează în poziția inferioară.

Deplasarea în sus a capului mașinii și a mesei ferăstrăului (Fig. 7)

Indicație! Mai întâi trebuie să balansați în afară unitatea motor (32) astfel încât să puteți deplasa capul mașinii (1) / masa ferăstrăului (37) în sus.

1. Exercițați cu o mână o presiune ușoară în jos pe masa ferăstrăului (37).
2. În același timp, trageți afară bolțul de siguranță (33) cu cealaltă mână.
3. Reduceți acum presiunea asupra mesei ferăstrăului (37). Datorită arcului de returnare, masa ferăstrăului (37) se deplasează în sus.
4. **Indicație!** Bolțul de siguranță (33) rămâne în poziția exterioară.
5. **Atenție!** Datorită arcului de returnare, mașina se ridică automat în sus, deci masa ferăstrăului (37) nu se va lăsa din mână, ci se va aduce încet cu o contraforță ușoară în sus.

5.3 Comutarea din modul de funcționare ca ferăstrău de retezat și îmbinat la colț în modul de funcționare ca ferăstrău de masă (Fig. 8/9)

Atenție! Puteți comuta ferăstrăul în modul de funcționare ca ferăstrău de masă numai dacă unghiul pe scală (23) este de 0°.

Indicație! Mai întâi trebuie să deplasați capul mașinii (1) / masa ferăstrăului (37) în jos, înainte de a putea balansa în interior unitatea motor (32).

Coborârea capului mașinii și a mesei ferăstrăului (Fig. 8)

1. Apăsăți cu o mână tasta de deblocare (2) pentru a elibera capul mașinii (1).
2. Exercițați cu cealaltă mână o contrapresiune ușoară pe masa ferăstrăului (37) și coborâți capul mașinii (1).
3. Apăsăți masa ferăstrăului (37) până la refuz.
4. Fixați această poziție prin apăsarea bolțului de siguranță (33).
5. **Indicație!** Dacă bolțul de siguranță (33) nu poate fi apăsător sau poate fi apăsător doar cu mare efort, puteți reajusta opritorul de adâncime (a se vedea capitolul 6.6).

Balansarea în interior a unității motor (Fig. 9)

1. Scoateți bolțul de blocare (35) cu o mână. Țineți bolțul de blocare (35) în poziția cea mai exterioară.
2. Apăsăți masa ferăstrăului (37) în jos, astfel încât unitatea motor (32) să se balanseze în interior.
3. Eliberați din nou bolțul de blocare (35) și asigurați-vă că bolțul de blocare (35) se fixează în poziția superioară.
4. **Indicație!** Dacă bolțul de blocare (35) nu poate fi apăsător sau poate fi apăsător doar cu mare efort, puteți reajusta opritorul de adâncime (a se vedea capitolul 6.6).

5.4 Asamblarea ferăstrăului (Fig. 1-3, 10-13)

- Utilizați ferăstrăul numai pe o suprafață plană și stabilă. Fixați ferăstrăul la cele 4 găuri de fixare (5) pe un banc de lucru, de exemplu. (material de fixare adecvat este disponibil în magazinele de specialitate)
- Dispozitivul de strângere (21) se poate monta atât în partea stângă cât și în partea dreaptă a mesei de ferăstrău fixe (18).
- Montați șurubul de fixare (15) pe masa rotativă (12).
- Montați suporturile pentru piesa de prelucrat (19) în stânga și dreapta mesei de ferăstrău fixe (18). Utilizați în acest scop șuruburile cu cap hexagonal înecat (20) precum și cheia hexagonală (49).
- Trageți protecția împotriva basculării (48) de pe spatele mașinii până la capăt pentru a preveni răsturnarea ferăstrăului în spate.
- Atunci când nu sunt utilizate, tija de împingere (46) și cheia hexagonală (49) pot fi atașate la ferăstrău, așa cum se arată în figura 13.

5.5 Montarea / Schimbarea pânzei de ferăstrău (Fig. 14 - 16)

- **Pericol!** Înainte de schimbarea pânzei de ferăstrău (6): scoateți ștecherul din priză!
- Purtați întotdeauna mănuși la schimbarea pânzei de ferăstrău pentru a evita accidentările!
- Setează ferăstrăul în modul de funcționare ca ferăstrău de retezat (a se vedea 5.2).
- Slăbiți șurubul pânzei de ferăstrău (7) aplicând cheia cu gaură frontală (50) pe flanșa exterioară (8) și cheia hexagonală (49) pe șurubul pânzei de ferăstrău (7).
- **Indicație!** Rotiți șurubul pânzei de ferăstrău (7) în direcția sensului de rotație al pânzei de ferăstrău (vezi săgeata de pe capacul lateral).
- Scoateți șurubul pânzei de ferăstrău (7) și flanșa exterioară (8).
- Înainte de montarea noii pânze de ferăstrău, flanșele trebuie curățate cu grijă.
- Pentru înlocuire, pânza de ferăstrău (6) trebuie ghidată în jos prin protecția pânzei de ferăstrău pentru funcționarea ca ferăstrău de retezat (9). Pentru a face acest lucru, apăsați tasta de deblocare (2) și ridicați protecția pânzei de ferăstrău (9) în sus.
- Scoateți acum pânza de ferăstrău veche (6) și introduceți noua pânză de ferăstrău prin protecția pânzei de ferăstrău (9) pe flanșa interioară a pânzei de ferăstrău.
- **Avertisment!** Țineți cont de direcția de rotație unghiul de tăiere al dinților trebuie să fie îndreptat în direcția de rotație, adică în față (vezi săgeata de pe capacul lateral).
- Montați din nou flanșa exterioară (8) și șurubul pânzei de ferăstrău (7).
- Strângeți șurubul pânzei de ferăstrău (7) folosind o cheie cu gaură frontală (50) și o cheie hexagonală (49).

Înainte de a lucra din nou cu ferăstrăul, se va controla fidelitatea de funcționare a dispozitivelor de protecție. (Fig. 3/4)

- **Avertisment!** După înlocuirea pânzei de ferăstrău verificați dacă protecția pânzei de ferăstrău (9) pentru funcționarea ca ferăstrău de retezat se deschide și se închide corespunzător. Verificați suplimentar, dacă pânza de ferăstrău (6) se deplasează liber în protecția pânzei de ferăstrău (9).
- **Avertisment!** După fiecare schimbare a pânzei de ferăstrău se va controla dacă pânza de ferăstrău (6) în poziție verticală precum și înclinată la 45° se rotește nestingherit în inserția mesei pentru funcționarea ca

ferăstrău de retezat (13).

- **Avertisment!** O inserție a mesei uzată sau deteriorată trebuie înlocuită imediat.
- Setează ferăstrăul în modul de funcționare ca ferăstrău de masă (a se vedea 5.3).
- **Avertisment!** După fiecare schimbare a pânzei de ferăstrău, verificați dacă pana de desplicare (40) este situată central în spatele pânzei de ferăstrău (6). Verificați suplimentar, dacă distanța dintre pânza ferăstrăului (6) și pana de desplicare (40) este setată conform descrierii de la punctul 5.6.
- **Avertisment!** După fiecare schimbare a pânzei de ferăstrău se va controla dacă pânza de ferăstrău (6) se rotește nestingherit în protecția pânzei ferăstrăului pentru funcționarea ca ferăstrău de masă (39).
- **Avertisment!** După fiecare schimbare a pânzei de ferăstrău se va controla dacă pânza de ferăstrău (6) se rotește nestingherit în inserția mesei pentru funcționarea ca ferăstrău de masă (42).

5.6 Montarea / demontarea penei de desplicare împreună cu protecția pânzei de ferăstrău (Fig. 17/18)

- Setează ferăstrăul în modul de funcționare ca ferăstrău de masă (a se vedea 5.3).
- Slăbiți cele două șuruburi cu cap hexagonal înecat (41) cu aproximativ 2 rotiri folosind cheia hexagonală (49).
- Introduceți pana de desplicare (40) împreună cu protecția pânzei de ferăstrău (39) în interstițiul din inserția mesei (42) până jos de tot.
- Asigurați-vă că adânciturile din pana de desplicare (40) se află exact pe cele două șuruburi cu cap hexagonal înecat (41).
- Fixați pana de desplicare (40) prin strângerea celor două șuruburi cu cap hexagonal înecat (41) cu ajutorul cheii hexagonale (49).
- Asigurați-vă că pana de desplicare (40) este montată drept și nu se mișcă.
- Pana de desplicare (40) trebuie să se afle central, pe o linie prelungitoare imaginară în spatele pânzei de ferăstrău (6), astfel încât să nu fie posibilă o blocare a materialului de tăiat.
- Distanța dintre pânza de ferăstrău (6) și pana de desplicare (40) trebuie să fie între 3 și 8 mm. (vezi figura 18)
- Demontarea se realizează în ordine inversă.

5.7 Racord pentru aspirare (Fig. 19/20)

O opțiune de racordare pentru aspirarea rumegușului este prevăzută atât la racordul de aspirație în modul de funcționare ca ferăstrău de retezat (28), cât și la racordul de aspirație în modul de funcționare ca ferăstrău de masă (47). (Diametrul, a se vedea punctul 4. Date tehnice)

În modul de funcționare ca ferăstrău de retezat (Fig. 19):

- Fixați adaptorul de aspirație (29) la racordul de aspirație (28) din partea posterioară a mașinii.
- Racordați acum, de exemplu, un aspirator umed-uscat la adaptorul de aspirație (29).

În modul de funcționare ca ferăstrău de masă (Fig. 20):

- Fixați adaptorul de aspirație (29) la racordul de aspirație (47) lateral pe capul mașinii (1).
- Racordați acum, de exemplu, un aspirator umed-uscat la adaptorul de aspirație (29).

6. Operare și reglare fină

Setați ferăstrăul în modul de funcționare ca ferăstrău de retezat (a se vedea 5.2).

6.1 Reglarea ferăstrăului de retezat (Fig. 1 - 3, 21)

- Pentru reglarea mesei rotative (12), slăbiți șurubul de fixare (15) cu aproximativ 2 rotații. Abia după aceea masa rotativă poate fi reglată, tasta de deblocare (14) fiind apăsată.
- Rotiți masa rotativă (12) și indicatorul (17) la valoarea unghiului dorit pe scală (16). (vezi figura 21)
- Ferăstrăul dispune de poziții de blocare în pozițiile -45°, -31,6°, -22,5°, -15°, 0°, 15°, 22,5°, 31,6° și 45°, la care masa rotativă (12) se blochează audibil. Atunci când masa rotativă s-a blocat, această poziție trebuie fixată suplimentar prin strângerea șurubului de fixare (15).
- Dacă sunt necesare alte poziții ale unghiului, masa rotativă (12) se va fixa numai prin intermediul șurubului de fixare (15).
- Capul mașinii (1) poate fi coborât prin apăsarea tastei de deblocare (2).
- Capul mașinii (1) poate fi înclinat spre stânga la max. 45° prin desfacerea mânerului de fixare (22).
- După reglarea valorii unghiului dorit cu indi-

catorul (24) pe scală (23), capul mașinii (1) poate fi fixat din nou cu ajutorul mânerului de fixare (22). (vezi figura 21)

6.2 Reglajul fin al șinei opritoare (Fig. 22/23)

- Capul mașinii (1) se coboară și se fixează cu bolțul de siguranță (33).
- Masa rotativă (12) se fixează pe poziția 0°.
- Se așează colțarul opritor de 90° (a) între pâzna de ferăstrău (6) și șina opritoare (10).
- Slăbiți cele patru șuruburi cu cap hexagonal înecat (11) cu ajutorul unei chei hexagonale (49), reglați șina opritoare (10) la 90° față de pâzna de ferăstrău (6) și strângeți din nou șuruburile de cu cap hexagonal înecat (11).
- Verificați apoi poziția indicatorului (17). Dacă este necesar, indicatorul (17) se desface cu o șurubelniță în cruce, se aduce pe poziția de 0° a scalei (16), apoi se strânge indicatorul din nou.
- Colțarul opritor (a) și șurubelnița în cruce nu sunt cuprinse în livrare.

6.3 Reglajul fin al opritorului unghiular pentru tăietura de retezare la 90° (Fig. 24/25)


- Capul mașinii (1) se coboară și se fixează cu bolțul de siguranță (33).
- Masa rotativă (12) se fixează pe poziția 0°.
- Se slăbește mânerul de fixare (22) și cu ajutorul mânerului (3) se înclină capul mașinii (1) spre dreapta până la 0°.
- Se așează colțarul opritor de 90° (a) între pâzna de ferăstrău (6) și masa rotativă (12).
- Desfaceți puțin contrapiulița (27) și reglați șurubul de ajustare (25) până când unghiul dintre pâzna de ferăstrău (6) și masa rotativă (12) este de 90°.
- Pentru a fixa acest reglaj, strângeți din nou contrapiulița (27).
- Verificați apoi poziția indicatorului (24). Dacă este necesar, indicatorul se desface cu o șurubelniță în cruce, se aduce pe poziția de 0° a scalei unghiulare (23), apoi se strânge indicatorul (24) din nou.
- Colțarul opritor (a) și șurubelnița în cruce nu sunt cuprinse în livrare.

6.4 Reglajul fin al opritorului pentru tăietura oblică la 45° (Fig. 24/26)

- Capul mașinii (1) se coboară și se fixează cu bolțul de siguranță (33).
- Masa rotativă (12) se fixează pe poziția 0°.
- Se slăbește mânerul de fixare (22) și cu ajutorul mânerului (3) se înclină capul mașinii (1) spre stânga până la 45°.

- Se așează colțarul opritor de 45° (b) între pânza de ferăstrău (6) și masa rotativă (12).
- Se desface puțin contrapiulița (27) iar șurubul de ajustare (26) se reglează până când unghiul dintre pânza de ferăstrău (6) și masa rotativă (12) este exact de 45°.
- Strângeți din nou contrapiulița (27) pentru a fixa acest reglaj.
- Colțarul opritor (b) nu este cuprins în livrare.

6.5 Laser pentru modul de funcționare ca ferăstrău de retezat (Fig. 27)

Pornire: Pentru pornirea laserului (30) comutați întrerupătorul pornire/oprire laser (31) în poziția „”. O rază laser este proiectată pe materialul de prelucrat care indică direcția exactă a tăieturii.

Oprire: Comutați întrerupătorul pornire/oprire laser (31) în poziția „OFF”.

Indicație! Funcția laser este prevăzută numai pentru modul de funcționare ca ferăstrău de retezat. Opriți laserul (30) înainte de a comuta ferăstrăul în modul de funcționare ca ferăstrău de masă.

Setați ferăstrăul în modul de funcționare ca ferăstrău de masă (a se vedea 5.3).

6.6 Reglajul fin al blocajului mesei de ferăstrău (Fig. 28/29)

În timpul funcționării ca ferăstrău de masă, masa ferăstrăului (37) trebuie să fie fixată cât mai bine posibil pentru a asigura lucrul în siguranță. Dacă este necesar, puteți reajusta jocul mesei ferăstrăului (37) cu cele două opritoare de adâncime:

- Limitați jocul cauzat de bolțul de siguranță (33) cu șurubul limitator (34).
- Limitați jocul cauzat de bolțul de blocare (35) cu șurubul limitator (36).
- **Atenție!** Reglați șuruburile limitatoare (34, 36) numai astfel încât bolțul de siguranță (33) resp. bolțul de blocare (35) să se blocheze întotdeauna fără efort suplimentar.
- Verificați în mod regulat blocarea mesei ferăstrăului (37).

6.7 Opritorul paralel (Fig. 30)

La tăierea longitudinală a pieselor din lemn trebuie utilizat opritorul paralel (43). **Avertisment!** Asigurați-vă întotdeauna că opritorul paralel (43) este aliniat paralel cu pânza ferăstrăului (6) atunci când instalați sau reglați opritorul paralel.

- Opritorul paralel (43) poate fi montat pe ambele părți ale mesei de ferăstrău (37).

- Montați opritorul paralel (43) din lateral pe masa ferăstrăului (37).
- Reglați opritorul paralel (43) la cota dorită cu ajutorul celor două scale (45) de pe masa ferăstrăului (37).
- Prin apăsarea pârghiei de fixare (44) opritorul paralel (43) poate fi fixat în poziția dorită.

7. Funcționarea

Avertisment!

- Recomandăm executarea unei tăieturi de probă după fiecare nouă reglare, pentru a verifica dimensiunile setate.
- După pornirea ferăstrăului așteptați atingerea turății maxime a pânzei de ferăstrău înainte de executarea unei tăieturi.
- **Atenție** la tăiere!
- Utilizați aparatul numai cu instalație de aspirație.
- Verificați și curățați canalele de aspirație cu regularitate.
- Nu încercați niciodată să combinați modul de funcționare ca ferăstrău de retezat cu modul de funcționare ca ferăstrău de masă.

7.1 Întrerupătorul pornire/oprire (Fig. 31) Pentru modul de funcționare ca ferăstrău de retezat:

- Ferăstrăul pornește prin apăsarea întrerupătorului pornire/oprire (4).
- Întrerupătorul pornire/oprire (4) trebuie ținut apăsat în timpul funcționării ca ferăstrău de retezat.
- Eliberați întrerupătorul pornire/oprire (4) pentru a opri ferăstrăul.

Pentru modul de funcționare ca ferăstrău de masă:

- Ferăstrăul este pornit prin apăsarea butonului verde „I” al întrerupătorului pornire/oprire (38).
- Pentru a opri ferăstrăul din nou, apăsați butonul roșu „O”.

7.2 Utilizarea ca ferăstrău de retezat și pentru tăieturi oblice (Fig. 1)

Setați ferăstrăul în modul de funcționare ca ferăstrău de retezat (a se vedea 5.2).

7.2.1 Tăietura de retezare la 90° și masa rotativă la 0° (Fig. 1-3, 32)

- Așezați lemnul de tăiat pe masa rotativă (12) lângă șina opritoare (10).
- Materialul se fixează cu dispozitivul de prin-

dere (21) pe masa fixă a ferăstrăului (18) pentru a evita alunecarea în timpul procesului de tăiere.

- Porniți ferăstrăul apăsând și ținând apăsat întrerupătorul pornire/oprire (4).
- După pornirea ferăstrăului așteptați până când pânza de ferăstrău (6) a atins turația maximă.
- Apăsati tasta de deblocare (1) și deplasați capul mașinii (1) cu mânerul (3) constant și cu o presiune ușoară în jos prin piesa de prelucrat.
- După terminarea procesului de tăiere, aduceți capul mașinii (1) din nou în poziția de repaus de sus și eliberați întrerupătorul pornire/oprire (4).
- **Avertisment!** Datorită arcului de returnare, mașina se ridică automat în sus, deci nu eliberați mânerul (3) după efectuarea tăieturii, ci aduceți capul mașinii (1) încet și cu o contrapresiune ușoară în sus.

7.2.2 Tăietura de retezare la 90° și masa rotativă la 0°- 45° (Fig. 1-3, 33)

Cu ajutorul ferăstrăului de retezat pot fi executate tăieturi oblice de 0°-45° la stânga și la dreapta față de șina opritoare.

- Aduceți capul mașinii (1) în poziția superioară.
- Masa rotativă (12) se desface prin deșurubarea ușoară a șurubului de fixare (15).
- Țineți tasta de deblocare (14) apăsată și rotiți masa rotativă (12) și indicatorul (17) pe valoarea unghiului dorit pe scală (16).
- Strângeți din nou șurubul de fixare (15) pentru a fixa masa rotativă (12).
- Executați tăietura așa cum s-a descris la punctul 7.2.1.

7.2.3 Tăietura oblică la 0°- 45° și masa rotativă la 0° (Fig. 1-3, 34)

Cu ajutorul ferăstrăului de retezat pot fi executate tăieturi oblice la stânga de 0°- 45° față de suprafața de lucru.

- Aduceți capul mașinii (1) în poziția superioară.
- Masa rotativă (12) se fixează pe poziția 0°.
- Desfaceți mânerul de fixare (22) și înclinați capul mașinii (1) spre stânga cu ajutorul mânerului (3) până când indicatorul (24) a ajuns la unghiul dorit pe scală (23).
- Strângeți din nou mânerul de fixare (22) și executați tăietura așa cum s-a descris la punctul 7.2.1.

7.2.4 Tăietura oblică la 0°- 45° și masa rotativă la 0°- 45° (Fig. 1-3, 35)

Cu ajutorul ferăstrăului de retezat pot fi executate tăieturi oblice la stânga de 0°- 45° față de suprafața de lucru și în același timp de 0°- 45° față de șina opritoare (tăietură oblică dublă).

- Aduceți capul mașinii (1) în poziția superioară.
- Masa rotativă (12) se desface prin deșurubarea ușoară a șurubului de fixare (15).
- În timp ce țineți apăsată tasta de deblocare (14), rotiți masa rotativă (12) la unghiul dorit.
- Strângeți din nou șurubul de fixare (15) pentru a fixa masa rotativă (12).
- Desfaceți mânerul de fixare (22) și înclinați capul mașinii (1) spre stânga cu ajutorul mânerului (3) până la unghiul dorit.
- Strângeți din nou mânerul de fixare (22) și se executați tăietura așa cum s-a descris la punctul 7.2.1.

7.3 Utilizarea ca ferăstrău circular de masă (Fig. 4)

Setați ferăstrăul în modul de funcționare ca ferăstrău de masă (a se vedea 5.3).

Avertisment! Pentru modul de funcționare ca ferăstrău de masă, capul mașinii (1) nu are voie să fie înclinat spre stânga, adică unghiul de pe scală (23) trebuie să fie de 0°.

7.3.1 Executarea tăieturilor longitudinale (Fig. 4, 36)

Aici este tăiată o piesă de prelucrat pe direcție longitudinală.

O muchie a piesei este apăsată spre opritorul paralel (43) în timp ce suprafața plată este așezată pe masa ferăstrăului (37).

Protecția pânzei de ferăstrău (39) trebuie să fie întotdeauna coborâtă pe piesa de prelucrat.

Poziția de lucru la tăietura longitudinală nu are voie să fie niciodată în linie cu tăietura.

- Reglați opritorul paralel (43) în funcție de lățimea dorită și fixați-l. (a se vedea 6.7)
- Porniți ferăstrăul apăsând butonul verde „I” de pe întrerupătorul pornire/oprire (38).
- Așezați mâinile cu degetele închise pe piesa de prelucrat și deplasați piesa de prelucrat de-a lungul opritorului paralel (43) în pânza de ferăstrău (6).
- Ghidaj lateral cu mâna stângă sau dreaptă (în funcție de poziția opritorului paralel) numai până la muchia anterioară a măștii de

- protecție.
- Împingeți piesa de prelucrat întotdeauna până la capătul penei de despicare (40).
- Opriti ferăstrăul prin apăsarea butonului roșu „O”.
- Resturile de tăiere rămân pe masa ferăstrăului (37), până când pânza ferăstrăului (6) se află din nou în poziția de repaus.
- Asigurați piesele lungi împotriva basculării la capătul procesului de tăiere! (de ex. suporturi cu role, etc.)

7.3.2 Tăierea pieselor de prelucrat înguste (Fig. 37)

Tăieturile longitudinale ale pieselor de prelucrat cu o lățime mai mică de 150 mm trebuie efectuate neapărat folosind o tijă de împingere (46). Tijă de împingere este cuprinsă în livrare. Schimbați la timp tije de împingere uzate sau deteriorate.

7.3.3 Tăierea pieselor de prelucrat foarte înguste (Fig. 38)

- Pentru tăieturi longitudinale în piese de prelucrat foarte înguste, cu o lățime de 50 mm și mai mică, trebuie folosit neapărat un lemn de împingere.
- Lemnul de împingere nu este cuprins în livrare! (Disponibil în magazinele de specialitate)
- Înlocuiți la timp lemnul de împingere uzat.

7.4 Transportul (Fig. 1 - 4)

- Fixați masa rotativă (12) prin intermediul șurubului de fixare (15).
- Reglați capul mașinii (1) drept (0° pe scală (23)) și fixați reglajul cu mânerul de fixare (22).
- Setați ferăstrăul în modul de funcționare ca ferăstrău de masă (a se vedea 5.3).
- Transportați mașina ridicând-o de mânerul încastat de pe suporturile piesei de prelucrat (19).
- Nu utilizați niciodată dispozitivele de protecție, cum ar fi protecția pentru pânza ferăstrăului sau șinele opritoare, la manipulare sau transport.
- Țineți cont de greutatea mașinii și dacă este necesar, apelați la încă o persoană să vă ajute.

8. Schimbarea cablului de racord la rețea

Pericol!

În cazul deteriorării cablului de racord la rețea a acestui aparat, pentru a evita pericolele acesta trebuie înlocuit de către producător sau un servicii clienți sau de o persoană cu calificare similară.

9. Curățirea, întreținerea și comanda pieselor de schimb

Pericol!

Înainte de toate lucrările de curățire scoateți ștecherul din priză.

9.1 Curățarea

- Păstrați cât mai curat posibil dispozitivele de protecție, șlițurile de aerisire și carcasa motorului. Ștergeți aparatul cu o cârpă curată sau curățați-l cu aer comprimat la o presiune mică.
- Recomandăm curățarea aparatului imediat după fiecare utilizare.
- Curățați aparatul cu regularitate cu o cârpă umedă și puțin săpun. Nu folosiți detergenți sau solvenți pentru curățare; acestea ar putea ataca părțile din material plastic ale aparatului. Fiți atenți să nu intre apă în interiorul aparatului. Pătrunderea apei în aparatul electric mărește riscul de electrocutare.

9.2 Periile de cărbune

În cazul formării excesive a scânteilor periile de cărbune se vor verifica de către un electrician specializat.

Pericol! Periile de cărbune au voie să fie schimbate numai de către un electrician specializat.

9.3 Întreținere

- În interiorul aparatului nu se găsesc piese care necesită întreținere curentă.
- Toate părțile mobile trebuie lubrificate la intervale periodice.

9.4 Comanda pieselor de schimb și accesoriilor:

La comanda pieselor de schimb trebuie să menționați următoarele date:

- Tipul aparatului
- Numărul de articol al aparatului
- Numărul de identificare al aparatului
- Numărul de piesă de schimb al piesei de schimb necesare

Informații și prețuri actuale găsiți la adresa www.Einhell-Service.com



Tip! Pentru un rezultat bun de lucru recomandăm accesorii de înaltă calitate de la **kwb ! www.kwb.eu welcome@kwb.eu**

10. Eliminarea și reciclarea

Aparatul se află într-un ambalaj pentru a împiedica pagubele de transport. Acest ambalaj este o materie primă și este astfel reutilizabil sau poate fi readus în circuitul de revalorificare a materiilor prime. Aparatul și piesele sale auxiliare sunt construite din diferite materiale, cum ar fi de exemplu metal sau material plastic. Aparatele electrice nu se vor arunca la gunoierul menajer. Pentru salubritatea corespunzătoare, aparatul se va preda la un centru de colectare. Dacă nu aveți cunoștință unde se află un centru de colectare, informați-vă în acest sens la administrația comunală.

11. Lagăr

Depozitați aparatul și accesoriile acestuia la loc întunecos, uscat și ferit de îngheț, precum și inaccesibil copiilor. Temperatura de depozitare optimă este între 5 și 30 °C. Păstrați aparatul electric în ambalajul original.



Numai pentru țări ale UE

Nu aruncați aparatele electrice la gunoiul menajer!

Conform directivei europene 2012/19/CE cu privire la aparatele electrice și electronice vechi și punerea în aplicare în legislația națională, aparatele electrice uzate trebuie colectate separat și supuse unui ciclu de reciclare ecologic.

Alternativă de reciclare la apelul de trimitere înapoi:

Alternativ returnării, proprietarul aparatului electric este obligat să participe la o valorificare corectă a acestuia, în cazul renunțării asupra proprietății aparatului. Aparatul vechi poate fi predat în acest sens unui centru de colectare, care execută o îndepărtare conform legilor naționale referitoare la reciclare și deșeuri. Nu sunt afectate accesoriile atașate aparatelor vechi și materiale auxiliare fără componente electrice.

Vă rugăm să țineți cont că la eliminarea ca deșeu, acumulatorii și corpurile de iluminat (de ex. becuri) trebuie scoase din aparat.

Retipărirea sau orice altă multiplicare a documentației și documentelor însoțitoare ale produselor, chiar și parțial, este permisă numai cu acordul în mod expres a firmei Einhell Germany AG.

Ne rezervăm dreptul pentru modificări de ordin tehnic

- Produsul îndeplinește cerințele EN 61000-3-11 și este supus unor condiții speciale de racordare. Asta înseamnă că utilizarea la puncte de racordare aleatorii nu este permisă.
- Aparatul poate duce temporar la modificări de tensiune în cazul unor condiții de rețea nefavorabile.
- Produsul este prevăzut numai la utilizarea la punctele de racord care
 - a) nu depășesc o impedanță de rețea maximă admisă $Z_{max} = 0,117 \Omega$, sau
 - b) au o sarcină de curent permanent al rețelei de cel puțin 100 A pe fiecare fază.
- Ca beneficiar trebuie să vă asigurați, dacă este necesar contactând firma de alimentare cu energie, că punctul dumneavoastră de racord la care doriți să folosiți produsul, îndeplinește una din cerințele menționate a) sau b).

Informații de service

În toate țările menționate în certificatul de garanție dispunem de parteneri de service competenți, datele de contact ale acestora le puteți găsi în certificatul de garanție. Acești parteneri vă stau la dispoziție pentru toate problemele referitoare la service, piese de schimb și de uzură sau aprovizionarea cu materiale de consum.

Se va ține cont de faptul că la acest produs, următoarele piese sunt supuse unei uzuri naturale sau datorate utilizării resp. că aceste piese sunt necesare ca materiale de consum.

Categorie	exemplu
Piese de uzură*	Perii de cărbune
Material de consum/ Piese de consum*	Pânză de ferăstrău, tijă de împingere
Piese lipsă	

* nu este cuprins în livrare în mod obligatoriu!

În caz de deteriorări sau defecte, vă rugăm să anunțați acest lucru pe pagina de internet www.Einhell-Service.com. Vă rugăm să țineți cont de descrierea exactă a defecțiunii și răspundeți în orice caz la următoarele întrebări:

- A funcționat aparatul o dată sau a fost de la început defect?
- Ați remarcat ceva înainte de defectarea aparatului (simptom înainte de defectare)?
- Ce fel de defecțiune prezintă aparatul după părerea dumneavoastră (simptom principal)?
Descrieți această defecțiune.

Certificat de garanție

Stimată clientă, stimate client,
produsele noastre sunt supuse unui control de calitate riguros. Dacă totuși vreodată acest aparat nu va funcționa ireproșabil, ne pare foarte rău și vă rugăm să vă adresați centrului nostru service, la adresa indicată la finalul acestui certificat de garanție. Bineînțeles că vă stăm și la telefon cu plăcere la dispoziție, la numerele de service menționate. Pentru revendicarea pretențiilor de garanție trebuie ținut cont de următoarele:

1. Aceste instrucțiuni de garanție se adresează exclusiv consumatorilor, deci persoanelor fizice, care nu doresc să utilizeze acest produs în cadrul unor activități lucrative sau pentru activități profesionale independente. Aceste instrucțiuni de garanție reglementează prestațiile de garanție suplimentare, pe care producătorul jos numit le promite cumpărătorilor săi la cumpărarea unui aparat nou, suplimentar garanției legale. Pretențiile dumneavoastră de garanție legale nu sunt atinse de această garanție. Prestația noastră de garanție este gratuită pentru dumneavoastră.
2. Prestația de garanție se extinde în exclusivitate asupra defectelor la aparatul nou achiziționat de dumneavoastră de la producătorul jos numit, care provin din erori de material sau de fabricație și se limitează, în funcție de decizia noastră, la remedierea acestor defecte sau la schimbarea aparatului. Vă rugăm să țineți de asemenea cont de faptul că aparatele noastre nu sunt construite pentru utilizare în scopuri lucrative, meșteșugărești sau profesionale. Din acest motiv nu se va încheia un contract de garanție, atunci când aparatul este folosit în perioada de garanție în întreprinderi lucrative, meșteșugărești sau industriale precum și pentru activități similare.
3. Excluse de la garanție sunt următoarele:
 - Deteriorări datorate neluării în considerare a instrucțiunilor de montare, a instrucțiunilor de utilizare sau instalării necompetente (cum ar fi de exemplu racordarea la o tensiune de rețea greșită sau la un curent greșit), neluării în considerare a prescripțiilor referitoare la lucrările de întreținere și siguranță, expunerea aparatului la condiții de mediu anormale sau îngrijire și întreținere insuficientă.
 - Deteriorări ale aparatului, cauzate de utilizarea abuzivă sau improprie (cum ar fi suprasolicitarea aparatului sau folosirea uneltelor atașabile sau auxiliarelor neadmiși), intrarea corpurilor străine în aparat (cum ar fi nisip, pietre sau praf, deteriorări din timpul transportului), recurgerea la violență sau influențe străine (cum ar fi de exemplu deteriorări datorită căderii).
 - Deteriorări ale aparatului sau ale unor părți ale acestuia, care se explică prin uzură normală, conformă utilizării sau altă uzură naturală.
4. Durata de garanție este de 24 luni și începe din ziua cumpărării aparatului. Pretențiile de garanție se vor revendica în interval de două săptămâni de la data apariției defectului. Este exclusă revendicarea pretenției de garanție după expirarea duratei de garanție. Repararea sau schimbarea aparatului nu duce nici la prelungirea duratei de garanție și nici nu se va fixa o durată de garanție nouă pentru prestația efectuată la acest aparat sau pentru o piesă schimbată la acesta. Acest lucru este valabil și în cazul unui service la fața locului.
5. Pentru revendicarea pretențiilor de garanție, vă rugăm să anunțați aparatul defect la: www.Einhell-Service.com. Vă rugăm să aveți pregătit bonul de cumpărare sau altă dovadă de cumpărare a aparatului dvs. nou. Aparatele trimise fără dovadă corespunzătoare sau fără plăcuță de identificare sunt excluse de la prestația de garanție datorită posibilităților insuficiente de alocare. Dacă defectul aparatului este cuprins în prestațiile noastre de garanție, veți primi imediat înapoi aparatul reparat sau un aparat nou.

Bineînțeles că remediem cu plăcere contra cost și defecte la aparate care nu sunt sau nu mai sunt cuprinse în prestațiile de garanție. Pentru aceasta trimiteți și rugăm aparatul la adresa noastră service:

La piesele de uzură, de consum și piesele lipsă vă informăm în mod expres, că trebuie avute în vedere restricțiile garanției menționate în informațiile de service ale acestor instrucțiuni de utilizare.

Κίνδυνος!

Κατά τη χρήση των συσκευών πρέπει, προς αποφυγή τραυματισμών, να τηρούνται και να λαμβάνονται ορισμένα μέτρα ασφαλείας. Διαβάστε για το λόγο αυτό προσεκτικά τις Οδηγίες χρήσης / Υποδείξεις ασφαλείας. Φυλάξτε τις καλά για να έχετε τις πληροφορίες πάντα στη διάθεσή σας. Εάν παραδώσετε τη συσκευή σε άλλα άτομα, δώστε μαζί και αυτές τις Οδηγίες χρήσης / Υποδείξεις ασφαλείας. Δεν αναλαμβάνουμε καμία ευθύνη για ατυχήματα ή βλάβες που οφείλονται σε μη τήρηση αυτών των Οδηγιών χρήσης και των Υποδείξεων ασφαλείας.

Εξηγήσεις για τα χρησιμοποιούμενα σύμβολα (βλέπε εικ. 39)

1. **Κίνδυνος!** – Για τη μείωση του κινδύνου τραυματισμού διαβάστε την Οδηγία χρήσης.
2. **Προσοχή! Να χρησιμοποιείτε ωτοασπίδες.** Η επίδραση του θορύβου μπορεί να προκαλέσει την απώλεια της ακοής.
3. **Προσοχή! Να χρησιμοποιείτε μάσκα προστασίας από σκόνη.** Κατά την επεξεργασία ξύλου και άλλων υλικών δεν αποκλείεται η δημιουργία επιβλαβούς για την υγεία σκόνης. Δεν επιτρέπεται η επεξεργασία υλικών που περιέχουν αμιάντο!
4. **Προσοχή! Να φοράτε οπωσδήποτε προστατευτικά γυαλιά.** Οι σπινθήρες που δημιουργούνται κατά την εργασία ή τα εκσφενδονιζόμενα κομμάτια, ροκανίδια και σκόνες μπορούν να προκαλέσουν απώλεια της όρασης.
5. **Προσοχή! Κίνδυνος τραυματισμού!** Μην βάζετε τα χέρια σας σε περιστρεφόμενο πριονόδισκο!
6. **Διακόπτης ενεργοποίησης/ απενεργοποίησης λέιζερ**

1. Υποδείξεις ασφαλείας

Θα βρείτε τις ανάλογες υποδείξεις ασφαλείας στο επισυναπτόμενο βιβλιάριο!

Προειδοποίηση!

Διαβάστε όλες τις υποδείξεις ασφαλείας, τις οδηγίες, τις απεικονίσεις και τα τεχνικά χαρακτηριστικά αυτής της ηλεκτρικής συσκευής. Σε περίπτωση παραλείψεων κατά την τήρηση των υποδείξεων ασφαλείας μπορεί να προκληθεί ηλεκτροπληξία, πυρκαγιά και/ή σοβαροί τραυματισμοί.

Φυλάξτε για μελλοντική χρήση όλες τις Υποδείξεις ασφαλείας και τις οδηγίες.

Ειδικές υποδείξεις για το λέιζερ

⚠ Προσοχή! Ακτινοβολία λέιζερ

Μη κοιτάζετε στην ακτίνα

Κατηγορία λέιζερ 2



- Μη κοιτάζετε ποτέ άμεσα στην διαδρομή της ακτίνας.
- Μη τείνετε την ακτίνα λέιζερ ποτέ σε αντανakλούσες επιφάνειες, σε πρόσωπα ή ζώα. Ακόμη και ακτίνα λέιζερ χαμηλής ισχύος μπορεί να προκαλέσει βλάβες στα μάτια.
- **Προσοχή** - εάν εκτελούνται άλλες από τις μεθόδους που αναφέρονται εδώ, δεν αποκλείεται επικίνδυνη έκθεση σε ακτινοβολία.
- Ποτέ μην ανοίγετε το μοντούλ του λέιζερ.
- Δεν επιτρέπονται οι επεμβάσεις και τροποποιήσεις στο λέιζερ για την αύξηση της απόδοσή του.
- Ο κατασκευαστής δεν αναλαμβάνει καμία ευθύνη για ζημιές που οφείλονται σε μη τήρηση των υποδείξεων ασφαλείας.

2. Περιγραφή της συσκευής και συμπαραδιδόμενα**2.1 Περιγραφή της συσκευής (εικ. 1-31)**

1. Κεφαλή μηχανής
2. Πλήκτρο απασφάλισης για την κεφαλή της μηχανής
3. Χειρολαβή
4. Διακόπτης ενεργοποίησης/απενεργοποίησης για λειτουργία κοπής
5. Τρύπα στερέωσης
6. Πριονόδισκος
7. Βίδα δίσκου
8. Εξωτερική φλάντζα
9. Προστασία δίσκου, λειτουργία κοπής
10. Οδηγός
11. Εσωτερικά εξάγωνη βίδα για οδηγό-τέρμα

12. Περιστρεφόμενος πάγκος εργασίας
13. Ένθετο πάγκου εργασίας για λειτουργία κοπής
14. Πλήκτρο απασφάλισης για περιστρεφόμενο πάγκο εργασίας
15. Βίδα ακινητοποίησης για περιστρεφόμενο πάγκο εργασίας
16. Κλίμακα (περιστρεφόμενος πάγκος εργασίας)
17. Δείκτης (περιστρεφόμενος πάγκος εργασίας)
18. Μόνιμος πάγκος πριονιού
19. Θέσεις για κατεργαζόμενο αντικείμενο
20. Εσωτερικά εξάγωνη βίδα για επιφάνεια τοποθέτησης κατεργαζόμενου αντικειμένου
21. Σύστημα σύσφιξης
22. Μοχλός ασφάλισης για λοξή γωνία
23. Κλίμακα (λοξή κοπή)
24. Δείκτης (λοξή κοπή)
25. Βίδα ρύθμισης τέρματος για γωνία 90°
26. Βίδα ρύθμισης τέρματος για γωνία 45°
27. Παξιμάδι ασφαλείας για τέρμα γωνίας
28. Υποδοχή για αναρρόφηση σε λειτουργία κοπής
29. Προσαρμογέας αναρρόφησης
30. Λείζερ
31. Διακόπτης ενεργοποίησης/απενεργοποίησης για λείζερ
32. Μονάδα κινητήρα
33. Μπουλόνι ασφαλείας για κεφαλή μηχανής
34. Βίδα οδηγού
35. Μπουλόνι για τη μονάδα της μηχανής
36. Βίδα οδηγού
37. Πάγκος εργασίας λειτουργία σε πάγκο
38. Διακόπτης ενεργοποίησης/απενεργοποίησης για λειτουργία σε πάγκο
39. Προστασία δίσκου για λειτουργία σε πάγκο εργασίας
40. Σχίστης
41. Εσωτερικά εξάγωνη βίδα για σχίστη
42. Ένθετο πάγκου για λειτουργία πάγκου εργασίας
43. Παράλληλος οδηγός
44. Μοχλός σύσφιξης
45. Κλίμακα για παράλληλο οδηγό
46. Ξύλο ώθησης
47. Υποδοχή για αναρρόφηση για λειτουργία πάγκου εργασίας
48. Προστασία από ανατροπή
49. Εσωτ. εξάγωνο κλειδί 5/6 mm
50. Κλειδί μετωπικής οπής

2.2 Συμπαραδιδόμενα

Βάσει της περιγραφής των συμπαραδιδόμενων παρακαλούμε να ελέγξετε την πληρότητα του προϊόντος. Σε περίπτωση ελλείψεων τμημάτων παρακαλούμε να αποτανθείτε εντός 5 εργάσιμων ημερών από την ημερομηνία αγοράς στο Κέντρο Σέρβις (Service Center) της εταιρείας μας ή στο κατάστημα από το οποίο αγοράσατε τη συσκευή, προσκομίζοντας την ισχύουσα απόδειξη αγοράς. Παρακαλούμε να προσέξετε τον πίνακα εγγύησης στους όρους εγγύησης στο τέλος των οδηγιών.

- Ανοίξτε τη συσκευασία και βγάλτε προσεκτικά τη συσκευή.
- Απομακρύντε τα υλικά συσκευασίας καθώς και τα συστήματα προστασίας της συσκευασίας / μεταφοράς (εάν υπάρχουν).
- Ελέγξτε εάν είναι πλήρες το περιεχόμενο.
- Ελέγξτε τη συσκευή και τα αξεσουάρ για ενδεχόμενες ζημιές από τη μεταφορά.
- Φυλάξτε τη συσκευασία αν γίνεται μέχρι την πάροδο της προθεσμίας της εγγύησης.

Κίνδυνος!

Η συσκευή και τα υλικά συσκευασίας δεν είναι παιχνίδια! Τα παιδιά δεν επιτρέπεται να παίζουν με πλαστικές σακούλες, πλαστικές μεμβράνες και μικροαντικείμενα! Υφίσταται κίνδυνος κατάποσης και ασφυξίας!

- Φαλτσοπρίονο με πάγκο εργασίας
- Πριονοδίσκος
- Βίδα ακινητοποίησης για περιστρεφόμενο πάγκο εργασίας
- Επιφάνειες για το κατεργαζόμενο αντικείμενο (2x)
- Σύστημα σύσφιξης
- Προσαρμογέας αναρρόφησης
- Σχίστης μαζί με προστασία δίσκου
- Παράλληλος οδηγός
- Ξύλο ώθησης
- Εσωτ. εξάγωνο κλειδί 5/6 mm
- Κλειδί μετωπικής οπής
- Πρωτότυπες Οδηγίες χρήσης
- Υποδείξεις ασφαλείας

3. Σωστή χρήση

Το φάλτσοπρίοιο εξυπηρετεί στο κόψιμο ξύλων και υλικών παρόμοιων με το ξύλο, ανάλογα με το μέγεθος της μηχανής. (Λειτουργία κοπής) Επιπροσθέτως με το πριόνι μπορούν να γίνουν κατά μήκος κοπές ξύλων παντός είδους ανάλογα με το μέγεθος της μηχανής. (Λειτουργία πάγκου εργασίας) Δεν επιτρέπεται η κοπή στρογγυλών ξύλων παντός είδους. Το πριόνι δεν είναι κατάλληλο για κόψιμο καυσόξυλων.

Η μηχανή επιτρέπεται να χρησιμοποιηθεί μόνο για τον σκοπό για τον οποίο προορίζεται. Κάθε πέραν τούτου χρήση δεν ανταποκρίνεται στο σκοπό για τον οποίο προορίζεται. Για βλάβες που οφείλονται σε παρόμοια χρήση ή για τραυματισμούς παντός είδους ευθύνεται ο χρήστης/χειριστής και όχι ο κατασκευαστής.

Παρακαλούμε να προσέξετε πως οι συσκευές μας δεν προορίζονται και δεν έχουν κατασκευαστεί για επαγγελματική, βιοτεχνική ή βιομηχανική χρήση. Δεν αναλαμβάνουμε εγγύηση σε περίπτωση κατά την οποία η συσκευή χρησιμοποιήθηκε σε συνεργεία, βιοτεχνίες ή στη βιομηχανία ή σε εργασίες παρόμοιες με αυτές.

Επιτρέπεται μόνο η χρήση πριονοδίσκων κατάλληλων για τη μηχανή. Απαγορεύεται η χρήση διαχωριστικών δίσκων παντός είδους.

Αναπόσπαστο μέρος της ενδεδειγμένης χρήσης είναι και η τήρηση των υποδείξεων ασφαλείας, καθώς και η οδηγία συναρμολόγησης και οι υποδείξεις χειρισμού στην οδηγία χρήσης. Τα άτομα που χειρίζονται τη μηχανή, πρέπει να είναι εξοικειωμένα με το χειρισμό της και να ενημερωθούν για ενδεχόμενους κινδύνους. Πέραν τούτου να τηρούνται αυστηρά οι διατάξεις πρόληψης ατυχημάτων. Να ακολουθούνται επίσης και οι άλλοι γενικοί κανόνες ιατρικής εργασίας και τεχνικής ασφάλειας.

Τροποποιήσεις στη μηχανή αποκλείουν την ευθύνη του κατασκευαστή από τις ζημιές που προκύπτουν από τη χρήση αυτή. Παρ'όλη την ενδεδειγμένη χρήση δεν μπορούν να αποκλειστούν τελείως ορισμένοι κίνδυνοι. Εξαιτίας της κατασκευής και της δομής της μηχανής δεν αποκλείονται τα εξής:

- Επαφή με τον πριονοδίσκο στο ακάλυπτο

τμήμα της.

- Επέμβαση στον κινούμενο πριονοδίσκο (τραυματισμός από αιχμηρό αντικείμενο)
- Εκσφενδονισμός κατεργαζόμενων αντικειμένων ή τμημάτων τους.
- Θραύση πριονοδίσκου.
- Εκσφενδονισμός ελαττωματικών τμημάτων σκληρού μετάλλου του πριονοδίσκου.
- Βλάβη της ακοής όταν δεν χρησιμοποιούνται οι απαιτούμενες ωτοασπίδες.
- Επιβλαβείς για την υγεία εκπομπές σκόνης ξύλου κατά τη χρήση σε κλειστούς χώρους.

4. Τεχνικά χαρακτηριστικά

Κινητήρας εναλλασσόμενου ρεύματος: 220-240 V ~ 50 Hz
 Ισχύς: 2000 Watt
 Είδος λειτουργίας: S1
 Λειτουργία ρελαντί n₀: 5000 min⁻¹
 Πριονοδίσκος με σκληρό μέταλλο:
 ø 254 x ø 30 x 2,8 mm
 Αριθμός δοντιών: 36
 Σύνδεση αναρρόφησης: Ø 36 mm
 Βάρος: 17,3 kg
 Κατηγορία λείζερ 2
 Μήκος κυμάτων λείζερ: 650 nm
 Ισχύς λείζερ: ≤ 1 mW
 Κλάση προστασίας: II/□

Σαν πάγκος-πριόνι

Πάγκος εργασίας 481 x 289 mm
 Βάθος κοπής Μέγ. 50 mm
 Μέγιστη διατομή του αντικείμενου 170 x 50 mm
 Ελάχιστο μέγεθος του αντικείμενου
 30 x 10 x 100 mm
 Πάχος σχίστη 2,3 mm

Σαν φάλτσοπρίοιο:

Πεδίο περιστροφής -45° / 0° / +45°
 Κοπή υπό γωνία: 0° έως 45° προς αριστερά
 Πλάτος πριονιού σε 90° 130 x 74 mm
 Πλάτος πριονιού σε 45° 65 x 74 mm
 Πλάτος πριονιού σε 2 x 45° προς αριστερά
 (διπλή λοξή κοπή) 35 x 50 mm
 Πλάτος πριονιού σε 2 x 45° προς δεξιά
 (διπλή λοξή κοπή) 85 x 50 mm

Ελάχιστο μέγεθος του αντικείμενου
..... 50 x 10 x 180 mm

Κίνδυνος!

Θόρυβος

Η εκπομπή θορύβων διαπιστώθηκε σύμφωνα με το EN 61029.

Στάθμη ηχητικής πίεσης L_{pA} 103 dB(A)

Αβεβαιότητα K_{pA} 3 dB(A)

Στάθμη ηχητικής ισχύος L_{WA} 116 dB(A)

Αβεβαιότητα K_{WA} 3 dB(A)

Να χρησιμοποιείτε ηχοπροστασία.

Η επίδραση θορύβου μπορεί να έχει σαν συνέπεια την απώλεια της ακοής.

Οι αναφερόμενες συνολικές τιμές μετάδοσης δόνησης και οι τιμές εκπομπής θορύβου μετρήθηκαν βάσει τυποποιημένης μεθόδου δοκιμής και μπορούν να χρησιμοποιηθούν για τη σύγκριση μίας ηλεκτρικής συσκευής με μία άλλη.

Οι αναφερόμενες συνολικές τιμές μετάδοσης δόνησης και οι τιμές εκπομπής θορύβου μπορούν να χρησιμοποιηθούν για προσωρινή εκτίμηση της σχετικής επιβάρυνσης.

Προειδοποίηση:

Η τιμή μετάδοσης της δόνησης μπορεί να διαφέρει κατά την πραγματική χρήση της ηλεκτρικής συσκευής από την αναφερόμενη τιμή, ανάλογα με τον τρόπο χρήσης της, ιδιαίτερα από το είδος του αντικείμενου που θα κατεργασθείτε.

Περιορίστε την δημιουργία θορύβου και τις δονήσεις στο ελάχιστο!

- Να χρησιμοποιείτε μόνο συσκευές σε άψογη κατάσταση.
- Να συντηρείτε και να καθαρίζετε τακτικά τη συσκευή.
- Να προσαρμόζετε στη συσκευή τον τρόπο εργασίας σας.
- Προσέξτε να μην υπερφορτώνετε τη συσκευή.
- Αφήστε τη συσκευή να ελαττώνεται από ειδικό τεχνίτη.
- Να απενεργοποιείτε τη συσκευή όταν δεν την χρησιμοποιείτε.

Προσοχή!

Υπολειπόμενοι κίνδυνοι

Ακόμη και σε περίπτωση σωστής και κανονικής χρήσης αυτού του ηλεκτρικού εργαλείου, υφίστανται πάντα ορισμένοι υπολειπόμενοι κίνδυνοι. Οι ακόλουθοι κίνδυνοι μπορούν να παρουσιαστούν ανάλογα με το είδος κατασκευής και το μεντέλο αυτού του ηλεκτρικού εργαλείου:

1. Βλάβες πνευμόνων, εάν δεν χρησιμοποιηθούν κατάλληλες μάσκες προστασίας από σκόνη.
2. Βλάβες της ακοής, εάν δεν χρησιμοποιηθεί κατάλληλη ηχοπροστασία.
3. Βλάβες της υγείας που προκαλούνται από δονήσεις χεριού-βραχίονα, εάν η συσκευή χρησιμοποιηθεί για μεγαλύτερο χρονικό διάστημα ή δεν τηρείται και δεν συντηρείται σωστά.

5. Πριν τη θέση σε λειτουργία

Πριν τη σύνδεση σιγουρευτείτε πως τα στοιχεία στην ετικέτα της συσκευής συμφωνούν με τα στοιχεία του δικτύου.

Προειδοποίηση!

Πριν κάνετε ρυθμίσεις στη συσκευή να βγάξετε πάντα το βύσμα από την πρίζα.

- Πριν τη θέση σε λειτουργία πρέπει να έχουν τοποθετηθεί σωστά όλα τα καλύμματα και οι διατάξεις ασφαλείας.
- Ο προιονοδίσκος πρέπει να μπορεί να κινείται ελεύθερα.
- Να προσέχετε στα ήδη κατεργασμένα ξύλα να μην υπάρχουν ξένα αντικείμενα, π.χ. καρφιά ή βίδες κλπ.
- Πριν ενεργοποιήσετε τον διακόπτη ενεργοποίησης/απενεργοποίησης σιγουρευτείτε πως όλα έχουν τοποθετηθεί σωστά και πως κινούνται ελεύθερα τα κινούμενα τμήματα.

5.1 Σημαντικές υποδείξεις πριν την συναρμολόγηση της μηχανής (εικ. 3/4)

Αυτό το πριόνι μπορεί να λειτουργήσει σε δύο διαφορετικές θέσεις εργασίας. Ανάλογα με τη χρήση μπορούν να γίνουν:

- κοπές σαν φάλτσοπριόνι. (ακολουθώς καλούμενη λειτουργία κοπής, πβλ. εικ. 3)
- κοπές σαν κυκλικό επιτραπέζιο πριόνι. (ακολουθώς καλούμενη λειτουργία κοπής σε πάγκο εργασίας, πβλ. εικ. 4)

Από το εργοστάσιο το πριόνι έχει ρυθμιστεί για επιτρπέζια λειτουργία. Για την συναρμολόγηση πρέπει να αλλαχτεί η ειτουργία σε λειτουργία κοπής.

Προσοχή! Προσέξτε ειδικά τη σειρά των επί μέρους βημάτων για την αλλαγή του είδους λειτουργίας. Για να εγγυηθείτε ασφαλή εργασία της μηχανής, υπάρχουν μηχανισμοί φραγής. Να είστε προσεκτικοί και να ακολουθήσετε τα επόμενα βήματα για να μην υποστούν βλάβη τα εσωτερικά εξαρτήματα.

5.2 Αλλαγή από εργασία πάγκου σε εργασία κοπής (εικ. 5 – 7)

Υπόδειξη! Κατά την πρώτη θέση σε λειτουργία πρέπει πρώτα να αφαιρέσετε το φελιζόλ για να μπορεί να περιστραφεί η μονάδα της μηχανής (32).

Περιστροφή της μονάδας της μηχανής (εικ. 6)

1. Με το ένα χέρι ασκείτε ελαφριά πίεση προς τα κάτω στον πάγκο εργασίας (37).
2. Συγχρόνως τραβάτε προς τα έξω με το άλλο χέρι το μπουλόνι (35) και το κρατάτε στην πιο έξω θέση.
3. Μειώστε τώρα την πίεση επάνω στον πάγκο (37). Με την ελαττωμένη τάση ο πάγκος (37) κινείται προς τα επάνω και η μονάδα της μηχανής (32) περιστρέφεται προς τα κάτω.
4. Αφήστε ελεύθερο το μπουλόνι (35) και φέρτε τον πάγκο (37) με ελαφριά αντίθετη πίεση προς τα επάνω.
5. Εξασφαλίστε πως το μπουλόνι (35) κουμπώνει στην πιο κάτω θέση.

Κίνηση της κεφαλής της μηχανής και του πάγκου προς τα επάνω (εικ. 7)

Υπόδειξη! Πρέπει πρώτα να περιστρέψετε μέχρι το τέρμα την μονάδα του κινητήρα (32) για να μπορέσετε να κινήσετε την κεφαλή της μηχανής (1) / τον πάγκο (37) προς τα επάνω.

1. Με το ένα χέρι ασκείτε ελαφριά πίεση προς τα κάτω στον πάγκο εργασίας (37).
2. Τραβήξτε συγχρόνως με το άλλο χέρι το μπουλόνι ασφαλείας (33) προς τα έξω.
3. Μειώστε τώρα την πίεση πάνω στον πάγκο εργασίας (37). Με το ελατήριο επιστροφής κινείται ο πάγκος εργασίας (37) προς τα επάνω.
4. **Υπόδειξη!** Το μπουλόνι ασφαλείας (33) παραμένει στην εξωτερική θέση.
5. **Προσοχή!** Με το ελατήριο επιστροφής η μηχανή ανεβαίνει αυτόματα προς τα επάνω,

δηλ. μην αφήσετε ελεύθερο τον πάγκο εργασίας (37), αλλά φέρτε τον αργά και με ελαφριά αντίθετη πίεση προς τα επάνω.

5.3 Αλλαγή από κοπή σε εργασία πάγκου (εικ. 8/9)

Προσοχή! Μπορείτε να αλλάξετε τη λειτουργία του πριονιού μόνο σε λειτουργία πάγκου εργασίας όταν η γωνία λοξής κοπής στην κλίμακα (23) είναι 0°.

Υπόδειξη! Πρέπει πρώτα να χαμηλώσετε την κεφαλή της μηχανής (1) / τον πάγκο εργασίας (37) προς τα κάτω, πριν μπορέσετε να περιστρέψετε τη μονάδα του κινητήρα (32).

Χαμίλωμα της κεφαλής της μηχανής και του πάγκου εργασίας προς τα κάτω (εικ. 8)

1. Πιέστε με το ένα χέρι το πλήκτρο απασφάλισης (2) για να αφήσετε ελεύθερη την κεφαλή της μηχανής (1).
2. Με το άλλο χέρι ασκείτε ελαφριά αντίθετη πίεση στον πάγκο εργασίας (37) και χαμηλώνετε την κεφαλή της μηχανής (1) προς τα κάτω.
3. Πιέστε τον πάγκο εργασίας (37) μέχρι το τέρμα.
4. Ασφαλίστε αυτή τη θέση πιέζοντας το μπουλόνι ασφαλείας (33).
5. **Υπόδειξη!** Εάν το μπουλόνι (33) δεν μπορεί να πιεσθεί ή μόνο με πολύ δύναμη, τότε μπορείτε να ρυθμίσετε καλύτερα τον οδηγό βάθους (βλέπε κεφάλαιο 6.6).

Περιστροφή προς τα μέσα της μονάδας του κινητήρα (εικ. 9)

1. Με το ένα χέρι τραβάτε το μπουλόνι ασφάλισης (35). Κρατήστε το μπουλόνι (35) στην πιο έξω θέση.
2. Πιέστε τον πάγκο εργασίας (37) προς τα κάτω έτσι ώστε η μονάδα του κινητήρα (32) να περιστρέφεται προς τα μέσα.
3. Αφήστε πάλι ελεύθερο το μπουλόνι (35) και εξασφαλίστε πως το μπουλόνι (35) κουμπώνει στην επάνω θέση.
4. **Υπόδειξη!** Εάν το μπουλόνι (35) δεν μπορεί να πιεσθεί ή μόνο με πολύ δύναμη, τότε μπορείτε να ρυθμίσετε καλύτερα τον οδηγό βάθους (βλέπε κεφάλαιο 6.6).

5.4 Στήσιμο του πριονιού (εικ. 1-3, 10-13)

- Να χρησιμοποιείτε το πριόνι αποκλειστικά και μόνο σε επίπεδη και ασφαλή επιφάνεια. Στερεώστε το πριόνι στις 4 οπές στερέωσης (5) π.χ. πάνω σε τραπέζι εργασίας. (τα κατάλληλα υλικά στερέωσης θα τα βρείτε

- στα ειδικά καταστήματα)
- Το σύστημα σύσφιξης (21) μπορεί να τοποθετηθεί τόσο αριστερά όσο και δεξιά στο στερεωμένο πάγκο εργασίας (18).
- Τοποθετήστε τη βίδα ασφάλισης (15) στον περιστρεφόμενο πάγκο εργασίας (12).
- Τοποθετήστε τις επιφάνειες για τα κατεργαζόμενα αντικείμενα (19) αριστερά και δεξιά στο σταθερό πάγκο εργασίας (18). Χρησιμοποιήστε τις εξάγωνες βίδες (20) και το εξάγωνο κλειδί (49).
- Τραβήξτε μέχρι το τέρμα προς τα έξω το σύστημα προστασίας από ανατροπή (48) στην πίσω πλευρά της μηχανής για να αποφύγετε να ανατραπεί η μηχανή προς τα πίσω.
- Εάν δεν χρησιμοποιούνται τότε μπορείτε να στερεώσετε στο πριόνι το ξύλο ώθησης (46) και το εσωτερικά εξάγωνο κλειδί (49) όπως φαίνεται στην εικόνα 13.

5.5 Τοποθέτηση / αλλαγή δίσκου (εικ. 14 – 16)

- **Κίνδυνος!** Πριν την αλλαγή του δίσκου (6): βγάλτε το φιλ από την πρίζα!
- Προς αποφυγή τραυματισμών να φοράτε κατά την αλλαγή της πριονοταινίας προστατευτικά γάντια!
- Βάλτε το πριόνι σε λειτουργία κοπής (βλέπε 5.2)
- Λασκάρτε τη βίδα του δίσκου (7) βάζοντας το κλειδί (50) στην εξωτερική φλάντζα (8) και το εσωτερικά εξάγωνο κλειδί (49) στη βίδα του δίσκου (7).
- **Υπόδειξη!** Στριψτε τη βίδα δίσκου (7) στην κατεύθυνση περιστροφής του δίσκου (βλέπε το βέλος στο πλαϊνό κάλυμμα).
- Αφαιρέστε τη βίδα του δίσκου (7) και την εξωτερική φλάντζα.
- Πριν την τοποθέτηση του νέου δίσκου καθαρίστε προσεκτικά την φλάντζα (8) του δίσκου.
- Ο δίσκος (6) πρέπει για την αλλαγή να αφαιρεθεί από κάτω από το προστατευτικό κάλυμμα (9) για την λειτουργία λοξής κοπής. Πιέστε λοιπόν το πλήκτρο απασφάλισης (2) και ανασηκώστε το προστατευτικό κάλυμμα (9) προς τα επάνω.
- Αφαιρέστε τώρα τον παλιό δίσκο (6) και περάστε τώρα το καινούργιο δίσκο μέσα απ'οτο προστατευτικό κάλυμμα (9) στην εσωτερική φλάντζα.
- **Προειδοποίηση!** Προσέξτε την κατεύθυνση κίνησης, η λοξή πλευρά κοπής των δοντιών πρέπει να δείχνει προς την κατεύθυνση

- κίνησης, δηλ. να είναι προς τα εμπρός (βλέπε βέλος στο πλαϊνό κάλυμμα).
- Επανατοποθετήστε την εξωτερική φλάντζα (8) και τη βίδα του δίσκου (7).
- Σφίξτε τη βίδα του δίσκου (7) με κλειδί (50) και εσωτερικά εξάγωνο κλειδί (49).

Πριν αρχίσετε να εργάζεστε με το πριόνι, να ελέγχετε την λειτουργικότητα των συστημάτων ασφαλείας. (εικ. 3/4)

- **Προειδοποίηση!** Μετά από κάθε αντικατάσταση δίσκου να ελέγχετε εάν το προστατευτικό κάλυμμα του δίσκου (9) ανοίγει και κλείνει σύμφωνα με τις προδιαγραφές. Επιπλέον ελέγξτε εάν ο δίσκος (6) κινείται ελεύθερα στο προστατευτικό κάλυμμα (9).
- **Προειδοποίηση!** Να ελέγχετε μετά από κάθε αλλαγή του δίσκου, εάν κινείται ελεύθερα ο δίσκος (6) σε κάθετη θέση, καθώς και με κλίση 45° στο ένθετο του πάγκου για την λειτουργία κοπής (13).
- **Προειδοποίηση!** Πρέπει αμέσως να αντικατασταθεί μία φθαρμένη ή ελαττωματική θέση πάγκου εργασίας.
- Ρυθμίστε το πριόνι σε λειτουργία πάγκου εργασίας (βλέπε 5.3).
- **Προειδοποίηση!** Μετά από κάθε αλλαγή δίσκου να ελέγχετε εάν σχίστη (40) βρίσκεται στο κέντρο πίσω από τον δίσκο (6). Επιπλέον να ελέγχετε εάν η απόσταση μεταξύ του δίσκου (6) και του σχίστη (40) έχει ρυθμιστεί όπως περιγράφεται στο εδάφιο 5.6.
- **Προειδοποίηση!** Μετά από κάθε αλλαγή δίσκου να ελέγχετε εάν ο δίσκος (6) κινείται ελεύθερα στο προστατευτικό κάλυμμα για λειτουργία πάγκου εργασίας (39).
- **Προειδοποίηση!** Μετά από κάθε αλλαγή δίσκου να ελέγχετε εάν ο δίσκος (6) κινείται ελεύθερα στη θέση του πάγκου εργασίας για λειτουργία πάγκου εργασίας (42).

5.6 Τοποθέτηση / εξαγωγή του σχίστη μαζί με το προστατευτικό κάλυμμα (εικ. 17/18)

- Ρυθμίστε το πριόνι σε λειτουργία πάγκου εργασίας (βλέπε 5.3).
- Λασκάρτε τις δύο εσωτερικά εξάγωνες βίδες (41) με περ. 2 περιστροφές με εσωτερικά εξάγωνο κλειδί (49).
- Περάστε τον σχίστη (40) μαζί με το προστατευτικό κάλυμμα του δίσκου (39) στην σχισμή του ένθετου του πάγκου εργασίας (42) μέχρι κάτω.

- Σιγουρευτείτε πως οι εσοχές στον σχίστη (40) βρίσκονται ακριβώς πάνω στις εσωτερικά εξάγωνες βίδες (41).
- Ασφαλίστε τον σχίστη (40) με σφίξιμο των δύο εσωτερικά εξάγωνων βιδών (41) με ένα εσωτερικά εξάγωνο κλειδί (49).
- Εξασφαλίστε πως ο σχίστης είναι ίσια και καλά στερεωμένος.
- Ο σχίστης (40) πρέπει να βρίσκεται κεντρικά σε ιδεατή γραμμή πίσω από τον δίσκο (6), ώστε να μην μπλοκάρουν τα κομμένα αντικείμενα.
- Η απόσταση μεταξύ δίσκου (6) και σχίστη (40) να είναι 3 έως 8mm. (βλ. εικ. 18)
- Η αποσυναρμολόγηση γίνεται στην αντίστροφη σειρά.

5.7 Σύνδεση για την αναρρόφηση (εικ. 19/20)

Υπάρχει δυνατότητα σύνδεσης για την αναρρόφηση των ροκανιδιών και της σκόνης τόσο στην υποδοχή για την αναρρόφηση στη λειτουργία κοπής (28) όσο και στη σύνδεση αναρρόφησης στη λειτουργία πάγκου εργασίας (47). (διάμετρος βλέπε το εδάφιο 4. Τεχνικά χαρακτηριστικά)

Στη λειτουργία κοπής (εικ. 19):

- Στερεώστε τον αντάπτερ αναρρόφησης (29) στην υποδοχή αναρρόφησης (28) την όπισθεν της μηχανής.
- Συνδέστε για παράδειγμα μία ηλεκτρική σκούπα για υγρό και στεγνό καθαρισμό στον αντάπτερ αναρρόφησης (29).

Στη λειτουργία πάγκου εργασίας (εικ. 20):

- Στερεώστε τον αντάπτερ αναρρόφησης (29) στη υποδοχή αναρρόφησης (47) στο πλάι της κεφαλής της μηχανής (1).
- Συνδέστε για παράδειγμα μία ηλεκτρική σκούπα για υγρό και στεγνό καθαρισμό στον αντάπτερ αναρρόφησης (29).

6. Χειρισμός και ρύθμιση ακριβείας

Βάλτε το πριόνι σε λειτουργία κοπής (βλέπε 5.2)

6.1 Ρύθμιση πριονιού κοπής (εικ. 1-3, 21)

- Για να ρυθμίσετε τον περιστρεφόμενο πάγκο εργασίας (12) λασκάρτε τη βίδα ασφάλισης (15) περ. 2 με περιστροφές. Μόνο τότε, και κρατώντας πιεσμένο το

πλήκτρο απασφάλισης (14) είναι δυνατή η μετατόπιση του περιστρεφόμενου πάγκου εργασίας.

- Γυρίστε τον περιστρεφόμενο πάγκο εργασίας (12) και τον δείκτη (17) στην επιθυμούμενη γωνία στην κλίμακα (16). (βλ. εικ. 21)
- Το πριόνι διαθέτει θέσεις κουμπώματος σε -45° , $-31,6^\circ$, $-22,5^\circ$, -15° , 0° , 15° , $22,5^\circ$, $31,6^\circ$ και 45° όπου μπορεί να κουμπωθεί ο περιστρεφόμενος πάγκος (12). Μόλις κουμπώσει ο περιστρεφόμενος πάγκος, πρέπει να σταθεροποιηθεί επιπροσθέτως η θέση με σφίξιμο της βίδας ασφάλισης (15).
- Εάν χρειάζονται και άλλες θέσεις γωνίας, τότε σταθεροποιείται ο περιστρεφόμενος πάγκος (12) μόνο με τη βίδα ακινητοποίησης (15).
- Η κεφαλή της μηχανής (1) μπορεί να χαμηλωθεί προς τα κάτω με πίεση του πλήκτρου απασφάλισης (2).
- Στην κεφαλή της μηχανής (1) μπορεί να δοθεί με λασκάρισμα της λαβής ασφάλισης (22) κλίση προς τα αριστερά κατά το ανώτερο 45° .
- Αφού φτάσετε την επιθυμούμενη γωνία του δείκτη (24) στην κλίμακα (23), ακινητοποιήστε πάλι την κεφαλή της μηχανής (1) με τη λαβή ασφάλισης (22). (βλ. εικ. 21)

6.2 Ρύθμιση ακριβείας του οδηγού (εικ. 22/23)

- Χαμηλώστε την κεφαλή της μηχανής (1) προς τα κάτω και ασφαλίστε την με μπουλόνι ασφάλισης (33).
- Σταθεροποιήστε τον περιστρεφόμενο πάγκο (12) στη θέση 0° .
- Ρυθμίστε τον οδηγό γωνίας 90° (a) μεταξύ δίσκου (6) και ράβδου οδηγού (10).
- Λασκάρτε τις τέσσερις εσωτερικά εξάγωνες βίδες (11) με εσωτερικά εξάγωνο κλεδί (49), ρυθμίστε τον οδηγό (10) σε 90° προς τον δίσκο (6) και ξανασφιξτε τις εσωτερικά εξάγωνες βίδες (11).
- Κατόπιν ελέγξτε τη θέση του δείκτη (17). Εάν χρειάζεται λασκάρτε τον δείκτη (17) με σταυροκατσάβιδο, βάζετε την κλίμακα γωνίας (16) σε θέση 0° και ξαναακινητοποιείτε τον δείκτη.
- Η γωνία-οδηγός (a) και το σταυροκατσάβιδο δεν συμπαραδίδονται.

6.3 Ρύθμιση ακριβείας του ορφηγού-τέρματος για κοπή 90° (εικ. 24/25)

- Χαμηλώστε την κεφαλή της μηχανής (1) προς τα κάτω και ασφαλίστε την με μπουλόνι ασφάλισης (33).
- Σταθεροποιήστε τον περιστρεφόμενο πάγκο (12) στη θέση 0°.
- Λασκάρτε τη λαβή ακινητοποίησης (22) και με τη χειρολαβή (3) δώστε κλίση στην κεφαλή της μηχανής (1) προς τα δεξιά σε γωνία 0°.
- Ρυθμίστε γωνία 90° οδηγού γωνίας (a) μεταξύ δίσκου (6) και περιστρεφόμενου πάγκου εργασίας (12).
- Χαλαρώστε το παξιμάδι ασφαλείας (27) και ρυθμίστε τη βίδα ρύθμισης (25) έτσι ώστε η γωνία μεταξύ δίσκου του πριονιού (6) και περιστρεφόμενου πάγκου (12) να είναι 90°.
- Για να σταθεροποιήσετε τη ρύθμιση αυτή ξανασφίξτε το παξιμάδι ασφαλείας (27).
- Κατόπιν ελέγξτε τη θέση του δείκτη (24). Εάν χρειάζεται, λασκάρτε τον δείκτη (24) με σταυροκατσάβιδο, βάζετε την κλίμακα γωνίας (23) σε θέση 0° και ξαναακινητοποιείτε τον δείκτη (24).
- Η γωνία-οδηγός (a) και το σταυροκατσάβιδο δεν συμπαραδίδονται.

6.4 Ρύθμιση ακριβείας του οδηγού γωνίας για λοξή κοπή 45° (εικ. 24/26)

- Χαμηλώστε την κεφαλή της μηχανής (1) προς τα κάτω και ασφαλίστε την με μπουλόνι ασφάλισης (33).
- Σταθεροποιήστε τον περιστρεφόμενο πάγκο (12) στη θέση 0°.
- Λασκάρτε τη λαβή ακινητοποίησης (22) και με την χειρολαβή (3) δίνετε κλίση στην κεφαλή της μηχανής (1) προς τα αριστερά σε γωνία 45°.
- Ρυθμίστε τον οδηγό γωνίας 45° (b) μεταξύ δίσκου (6) και περιστρεφόμενου πάγκου (12).
- Χαλαρώστε το παξιμάδι ασφαλείας (27) και ρυθμίστε τη βίδα ρύθμισης (26) έτσι ώστε η γωνία μεταξύ δίσκου του πριονιού (6) και περιστρεφόμενου πάγκου (12) να είναι ακριβώς 45°.
- Για να σταθεροποιήσετε τη ρύθμιση αυτή ξανασφίξτε το παξιμάδι ασφαλείας (27).
- Ο οδηγός-τέρμα (b) δεν συμπεριλαμβάνεται.

6.5 Λείζερ για λειτουργία κοπής (εικ. 27)

Ενεργοποίηση: Κινήστε τον διακόπτη ενεργοποίησης/απενεργοποίησης λείζερ (31) στη θέση „*“ για να ενεργοποιήσετε το λείζερ (30). Στο επεξεργαζόμενο αντικείμενο προβάλλεται μία γραμμή λείζερ, που δείχνει την ακριβή διαδρομή της κοπής.

Απενεργοποίηση: Κινήστε τον διακόπτη ενεργοποίησης/απενεργοποίησης λείζερ (31) στη θέση „OFF“.

Υπόδειξη! Η λειτουργία λείζερ προβλέπεται μόνο για τη λειτουργία κοπής. Να απενεργοποιείτε το λείζερ (30) προτού αλλάξετε το πριόνι σε λειτουργία πάγκου εργασίας.

Ρυθμίστε το πριόνι σε λειτουργία πάγκου εργασίας (βλέπε 5.3).

6.6 Ρύθμιση ακριβείας της ασφάλισης του πάγκου εργασίας (εικ. 28/29)

Κατά τη διάρκεια της λειτουργία πάγκου εργασίας πρέπει ο πάγκος εργασίας (37) να είναι ακινητοποιημένο όσο γίνεται καλύτερα για να εξασφαλίζεται η ασφάλεια στην εργασία. Εάν χρειαστεί μπορείτε με τους δύο οδηγούς βάθους να διορθώσετε τη ρύθμιση του πάγκου εργασίας (37).

- Περιορίζετε το περιθώριο που οφείλεται στο μπουλόνι ασφαλείας (33) με τη βίδα του οδηγού (34).
- Περιορίζετε το περιθώριο που οφείλεται στο μπουλόνι ασφάλισης (35) με τη βίδα του οδηγού (36).
- **Προσοχή!** Οι βίδες οδηγού (34,36) να ρυθμίζονται έτσι ώστε το μπουλόνι ασφαλείας (33) ή το μπουλόνι ασφάλισης (35) να κουμπώνει πάντα χωρίς πρόσθετη άσκηση δύναμης.
- Να ελέγχετε συχνά την ασφάλιση του πάγκου εργασίας (37).

6.7 Παράλληλο τέρμα (εικ. 30)

Κατά τις επιμήκεις κοπές ξύλινων τεμαχίων πρέπει να χρησιμοποιείται ο παράλληλος οδηγός (43). **Προειδοποίηση!** Κατά την τοποθέτηση ή κατά τη ρύθμιση του παράλληλου οδηγού σιγουρευτείτε πως ο παράλληλος οδηγός (43) βρίσκεται παράλληλα προς τον πριονόδισκο (6).

- Ο παράλληλος οδηγός (43) μπορεί να τοποθετηθεί και στις δύο πλευρές του πάγκου εργασίας (37).
- Τοποθετήστε τον παράλληλο οδηγό (43) από το πλάι στον πάγκο εργασίας (37).

- Ρυθμίστε τον παράλληλο οδηγό (43) με τις δύο κλίμακες (45) στον πάγκο εργασίας (37) στο επιθυμούμενο μέτρο.
- Με πίεση του μοχλού (44) μπορεί να ασφαλιστεί ο παράλληλος οδηγός (43) στην επιθυμούμενη θέση.

7. Λειτουργία

Προειδοποίηση!

- Μετά από κάθε νέα ρύθμιση συνιστούμε μία δοκιμαστική κοπή για έλεγχο των ρυθμίσεων.
- Μετά την ενεργοποίηση του πριονιού περιμένετε, μέχρι να φτάσει η πριονοταινία τον μέγιστο αριθμό στροφών, πριν εκτελέσετε την κοπή.
- **Προσοχή** στην αρχή της κοπής!
- Να χρησιμοποιείτε τη συσκευή μόνο με σύστημα αναρρόφησης.
- Να ελέγχετε και να καθαρίζετε τακτικά τους αγωγούς αναρρόφησης.
- Ποτέ μην προσπαθήσετε να συνδυάσετε τη λειτουργία κοπής με τη λειτουργία στον πάγκο εργασίας.

7.1 Ενεργοποίηση/Απενεργοποίηση (εικ. 31) Για τη λειτουργία κοπής:

- Το πριόνι λειτουργεί αφού πιέσετε τον διακόπτη ενεργοποίησης/απενεργοποίησης (4).
- Ο διακόπτης ενεργοποίησης/απενεργοποίησης (4) πρέπει να κρατιέται πιεσμένος κατά τη διάρκεια της κοπής.
- Αφήστε τον διακόπτη ενεργοποίησης/απενεργοποίησης (4) ελεύθερο για να απενεργοποιησετε το πριόνι.

Για τη λειτουργία πάγκου εργασίας

- Με πίεση του πράσινου πλήκτρου „I“ του διακόπτη ενεργοποίησης/απενεργοποίησης (38) ενεργοποιείται το πριόνι.
- Για να απενεργοποιησετε πάλι το πριόνι, πρέπει να πιέσετε το κόκκινο πλήκτρο „O“.

7.2 Χρήση σαν φαλτσοπρίονο (εικ. 1) Βάλτε το πριόνι σε λειτουργία φαλτσοπρίονου (βλέπε 5.2)

7.2.1 Κοπή 90° και περιστρεφόμενος πάγκος 0° (εικ. 1-3, 32)

- Ακουμπήστε το ξύλο που θέλετε να κόψετε στον οδηγό (10) και πάνω στον

περιστρεφόμενο πάγκο (12).

- Ασφαλίστε το υλικό με το σύστημα σύσφιξης (21) στο στερεωμένο πάγκο (18) για να αποφύγετε την μετατόπιση κατά τη διάρκεια της εργασίας.
- Ενεργοποιήστε το πριόνι με πίεση του διακόπτη ενεργοποίησης/απενεργοποίησης (4) τον οποίο κρατάτε πιεσμένο.
- Μετά την ενεργοποίηση του πριονιού περιμένετε, μέχρι να φτάσει ο δίσκος (6) τον μέγιστο αριθμό στροφών της.
- Πιέστε το πλήκτρο απασφάλισης (2) και κινήστε την κεφαλή της μηχανής (1) με τη χειρολαβή (3) ομοιόμορφα και με ελαφριά πίεση προς τα κάτω δια μέσου του κατεργαζόμενου αντικειμένου.
- Μετά τη λήξη της εργασίας, φέρτε πάλι την κεφαλή της μηχανής (1) στην επάνω θέση ακινητοποίησης και αφήστε ελεύθερο το διακόπτη ενεργοποίησης/απενεργοποίησης (4).
- **Προειδοποίηση!** Χάρη στο ελατήριο η μηχανή πετιέται ατυτόματα προς τα πάνω, δηλ. μην αφήσετε ελεύθερη τη χειρολαβή (3) μετά τη λήξη της κοπής, αλλά κινήστε την κεφαλή της μηχανής (1) αργά και με ελαφριά αντισπίεση προς τα επάνω.

7.2.2 Κοπή φαλτσοπρίονου 90° και περιστρεφόμενος πάγκος 0°- 45° (εικ. 1-3, 33)

Με το πριόνι μπορείτε να εκτελέσετε κοπές προς τα αριστερά και δεξιά από 0° - 45° προς τον οδηγό.

- Φέρτε την κεφαλή της μηχανής (1) στην επάνω θέση.
- Χαλαρώστε τον περιστρεφόμενο πάγκο (12) με λασκάρισμα της βίδας ασφάλισης (15).
- Κρατήστε πιεσμένο το πλήκτρο απασφάλισης (14) και περιστρέψτε τον περιστρεφόμενο πάγκο (12) και τον δείκτη (17) στην επιθυμούμενη γωνία της κλίμακας (16).
- Ξανασφίξτε τη βίδα ασφάλισης (15) για να σταθεροποιήσετε τον περιστρεφόμενο πάγκο (12).
- Εκτελέστε την κοπή όπως περιγράφεται στο εδάφιο 7.2.1.

7.2.3 Λοξή κοπή 0° - 45° και περιστρεφόμενος πάγκος 0° (εικ. 1-3, 34)

Με το πριόνι μπορείτε να εκτελέσετε φάλτσες κοπές προς τα αριστερά από 0°- 45° προς την επιφάνεια εργασίας.

- Φέρτε την κεφαλή της μηχανής (1) στην επάνω θέση.
- Σταθεροποιήστε τον περιστρεφόμενο πάγκο (12) στη θέση 0°.
- Λασκάρτε τον μοχλό ασφάλισης (22) και με την χειρολαβή (3) δίνετε κλίση στην κεφαλή της μηχανής (1) προς τα αριστερά, μέχρι να δείξει ο δείκτης (24) την επιθυμούμενη γωνία στην κλίμακα (23).
- Ξανασφίξτε τον μοχλό ασφάλισης (22) και εκτελέστε την κοπή όπως περιγράφεται στο εδάφιο 7.2.1.

7.2.4 Λοξή κοπή 0° - 45° και περιστρεφόμενος πάγκος 0°-45° (εικ. 1-3, 35)

Με το πριόνι μπορείτε να εκτελέσετε κοπές προς τα αριστερά από 0°- 45° προς την επιφάνεια εργασίας και συγχρόνως από 0°- 45° προς τον οδηγό-τέρμα (διπλό γώνιασμα).

- Φέρτε την κεφαλή της μηχανής (1) στην επάνω θέση.
- Χαλαρώστε τον περιστρεφόμενο πάγκο (12) με λασκάρισμα της βίδας ασφάλισης (15).
- Κρατώντας πιεσμένο το πλήκτρο απασφάλισης (14) περιστρέψτε τον πάγκο εργασίας (12) στην επιθυμούμενη γωνία.
- Ξανασφίξτε τη βίδα ασφάλισης (15) για να σταθεροποιήσετε τον περιστρεφόμενο πάγκο (12).
- Λασκάρτε τον μοχλό ασφάλισης (22) και με τη χειρολαβή (3) δίνετε κλίση στην κεφαλή της μηχανής (1) προς τα αριστερά μέχρι την επιθυμούμενη γωνία.
- Ξανασφίξτε τον μοχλό ασφάλισης (22) και εκτελέστε την κοπή όπως περιγράφεται στο εδάφιο 7.2.1.

7.3 Χρήση σαν κυκλικό πριόνι τραπεζιού (εικ. 4)

Ρυθμίστε το πριόνι σε λειτουργία πάγκου εργασίας (βλέπε 5.3).

Προειδοποίηση! Για τη λειτουργία πάγκου εργασίας η κεφαλή της μηχανής (1) μπορεί να έχει κλίση προς τα αριστερά, δηλ. η γωνία στην κλίμακα (23) να είναι 0°.

7.3.1 Εκτέλεση κατά μήκος τομών (εικ. 4, 36)

Εδώ κόβετε ένα αντικείμενο σε κατά μήκος κατεύθυνση.

Μία άκρη του αντικείμενου πιέζεται πάνω στον παράλληλο οδηγό (43), ενώ η επίπεδη πλευρά ακουμπάει πάνω στον πάγκο εργασίας (37).

Η προστασία του δίσκου (39) πρέπει να είναι πάντα χαμηλωμένη πάνω στο κατεργαζόμενο αντικείμενο.

Η θέση εργασίας στην διαμήκη κοπή δεν επιτρέπεται ποτέ να είναι σε μία γραμμή με την πορεία της κοπής.

- Ρυθμίστε τον παράλληλο οδηγό (43) ανάλογα με το επιθυμούμενο πλάτος και ασφαλίστε τον. (βλέπε 6.7)
- Ενεργοποιείτε το πριόνι με πίεση του πράσινου πλήκτρου „I“ του διακόπτη ενεργοποίησης/απενεργοποίησης (38).
- Βάλτε τα χέρια σας με κλειστά τα δάκτυλα πάνω στο κατεργαζόμενο αντικείμενο και σπρώξτε το αντικείμενο στον παράλληλο οδηγό (43) κατά μήκος του δίσκου (6).
- Οδήγηση στο πλαϊό με το αριστερό ή δεξί χέρι (ανάλογα με τη θέση του παράλληλου οδηγού) μόνο μέχρι την μπροστινή άκρη του προστατευτικού καλύμματος.
- Να σπρώχνετε το αντικείμενο πάντα μέχρι το τέλος του σχίστη (40).
- Απενεργοποίηση του πριονιού με πίεση του κόκκινου πλήκτρου „O“.
- Το τμήμα που αποκόβεται παραμένει στον πάγκο εργασίας (37) μέχρι να ακινητοποιηθεί πάλι η πριονολάμα (6).
- Ασφαλίστε τα μακριά αντικείμενα για να μην πέσουν όταν κοπούν! (π.χ. με μία βάση κλπ.)

7.3.2 Κοπή στενών αντικείμενων (εικ. 37)

Διαμήκεις κοπές αντικειμένων με πλάτος λιγότερο από 150 χιλ. πρέπει να εκτελούνται οπωσδήποτε με τη βοήθεια ξύλου ώθησης (46). Το ξύλο ώθησης συμπεριλαμβάνεται. Να αλλάξετε αμέσως το ενδεχομένως φθαρμένο ή ελαττωματικό ξύλο ώθησης.

7.3.3 Κοπή πολύ στενών αντικείμενων (εικ. 38)

- Για διαμήκεις κοπές πολύ στενών αντικειμένων με πλάτος 50 χιλιοστών και λιγότερο, πρέπει να χρησιμοποιείτε οπωσδήποτε ένα ξύλο ώθησης.
- Το ξύλο ώθησης δεν συμπαράδίδεται! (Θα το βρείτε στα ειδικά καταστήματα)
- Το ενδεχομένως φθαρμένο ξύλο ώθησης να αντικαθίσταται εγκαίρως.

7.4 Μεταφορά (εικ. 1-4)

- Ασφαλίστε τον περιστρεφόμενο πάγκο (12) με βίδα ασφάλισης (15).
- Ρυθμίστε σε ίδια θέση την κεφαλή της μηχανής (1) (0° στην κλίμακα (23) και ασφαλίστε τη ρύθμιση με τη λαβή ασφάλισης (22).
- Ρυθμίστε το πριόνι σε λειτουργία πάγκου εργασίας (βλέπε 5.3).
- Μεταφέρετε τη μηχανή ανασηκώνοντάς την από τις λαβές-εσοχές των επιφανειών για το κατεγαζόμενο αντικείμενο (19).
- Μη χρησιμοποιείτε ποτέ τα συστήματα προστασίας όπως το προστατευτικό κάλυμμα του δίσκου ή τους οδηγούς-τέρματα για χειρισμό ή μεταφορά.
- Προσέξτε το βάρος της μηχανής και ενδεχομένως ζητήστε και από άλλο άτομο να σας βοηθήσει.

8. Αντικατάσταση του αγωγού σύνδεσης με το δίκτυο

Κίνδυνος!

Εάν πάθει βλάβη το καλώδιο σύνδεσης της συσκευής με το δίκτυο, πρέπει προς αποφυγή κινδύνου, να αντικατασταθεί από τον κατασκευαστή ή το τμήμα του εξυπηρετήσης πελατών ή από παρόμοια εξειδικευμένο πρόσωπο.

9. Καθαρισμός, συντήρηση και παραγγελία ανταλλακτικών

Κίνδυνος!

Πριν από όλες τις εργασίες τοποθέτησης να βγάξετε το φως από την πρίζα

9.1 Καθαρισμός

- Να κρατάτε όσο πιο ελεύθερα από σκόνη και ακαθαρσίες γίνεται τα συστήματα προστασίας, τις σχισμές εξαερισμού και το κέλυφος του μοτέρ. Σκουπίζετε τη συσκευή με ένα καθαρό πανί, ή καθαρίστε το με πεπεισμένο αέρα σε χαμηλή πίεση.
- Συνιστούμε να καθαρίζετε τη συσκευή αμέσως μετά από κάθε χρήση.
- Να καθαρίζετε τη συσκευή τακτικά με ένα νωπό πανί και λίγο μαλακό σαπούνι. Μη χρησιμοποιείτε καθαριστικά ή διαλύτες, γιατί δεν αποκλείεται να καταστρέψουν την επιφάνεια της συσκευής. Προσέξτε να μην

περάσει νερό στο εσωτερικό της συσκευής. Η διείσδυση νερού σε ηλεκτρική συσκευή αυξάνει τον κίνδυνο ηλεκτροπληξίας.

9.2 Ψήκτρες

Σε περίπτωση υπερβολικού σχηματισμού σπινθήρων να ελεγχθούν οι ψήκτρες από εξειδικευμένο ηλεκτρολόγο.

Κίνδυνος! Η αντικατάσταση των ψηκτρών επιτρέπεται να γίνει μόνο από εξειδικευμένο ηλεκτρολόγο.

9.3 Συντήρηση

- Στο εσωτερικό της συσκευής δεν υπάρχουν εξαρτήματα που χρειάζονται συντήρηση.
- Να επαναλαδώνονται κατά διαστήματα όλα τα κινούμενα τμήματα.

9.4 Παραγγελία ανταλλακτικών και αξεσουάρ:

Κατά την παραγγελία ανταλλακτικών να αναφέρετε τα εξής:

- Τύπος της συσκευής
- Αριθμός είδους της συσκευής
- Αριθμός ταύτισης της συσκευής
- Αριθμός ανταλλακτικού

Θα βρείτε τις ισχύουσες τιμές και πληροφορίες στην ιστοσελίδα www.Einhell-Service.com



Συμβουλή! Για ένα καλό αποτέλεσμα της εργασίας σας σάς συνιστούμε αξεσουάρ ανώτερης ποιότητας της **kwb** !
www.kwb.eu
welcome@kwb.eu

10. Διάθεση στα απορρίμματα και επαναχρησιμοποίηση

Η συσκευή βρίσκεται σε μία συσκευασία προς αποφυγή ζημιών κατά τη μεταφορά. Αυτή η συσκευασία αποτελείται από πρώτες ύλες και έτσι μπορεί να επαναχρησιμοποιηθεί ή να ανακυκλωθεί. Η συσκευή και τα εξαρτήματά της αποτελούνται από διάφορα υλικά, όπως π.χ. μέταλλο και πλαστικά υλικά. Δεν επιτρέπεται η απόρριψη ελαττωματικών συσκευών στα οικιακά απορρίμματα. Σωστή απόρριψη είναι η παράδοση σε κατάλληλα κέντρα συλλογής μεταχειρισμένων συσκευών. Εάν δεν γνωρίζετε πού βρίσκεται παρόμοιο κέντρο συλλογής μεταχειρισμένων συσκευών, ρωτήστε στη διοίκηση της κοινότητάς σας.

11. Φύλαξη

Να διατηρείτε τη συσκευή και τα αξεσουάρ της σε σκοτεινό, στεγνό χώρο, χωρίς παγετό, και μακριά από παιδιά. Η ιδανική θερμοκρασία αποθήκευσης είναι μεταξύ 5 και 30 °C. Να φυλάξετε την ηλεκτρική σας συσκευή στην πρωτότυπη συσκευασία της.



Μόνο για κράτη-μέλη της Ε.Ε.

Μη πετάτε τις ηλεκτρικές συσκευές στα οικιακά απορρίμματα!

Σύμφωνα με την ευρωπαϊκή Οδηγία 2012/19/ΕΚ για απόβλητα ειδών ηλεκτρικού και ηλεκτρονικού εξοπλισμού και την ενσωμάτωσή της σε εθνικό δίκαιο, πρέπει η παλιάς ηλεκτρικές συσκευές να συγκεντρώνονται και να παραδίδονται για ανακύκλωση φιλική για το περιβάλλον.

Εναλλακτική λύση ανακύκλωσης αντί για επιστροφή

Ο ιδιοκτήτης της ηλεκτρικής συσκευής υποχρεούται αντί της επιστροφής να συμβάλει στη σωστή ανακύκλωση σε περίπτωση που δεν συνεχίζει να χρησιμοποιεί τη συσκευή. Η παλιά συσκευή μπορεί να παραχωρηθεί σε κέντρο επιστροφής ηλεκτρικών συσκευών με την έννοια των εθνικών νόμων ανακύκλωσης και διαχείρισης αποβλήτων. Δεν συμπεριλαμβάνονται τα τμήματα παλιών συσκευών και τα βοηθητικά στοιχεία χωρίς ηλεκτρικά εξαρτήματα.

Παρακαλούμε κατά την διάθεση στα απορρίμματα να προσέξετε να αφαιρεθούν οι μπαταρίες και τα είδη φωτισμού από τη συσκευή (π.χ. λάμπες).

Η ανατύπωση ή οποιασδήποτε άλλης μορφής αναπαραγωγή της τεκμηρίωσης ή άλλων δικαιολογητικών που αναφέρονται στα προϊόντα, ακόμη και αποσπασματικά, επιτρέπεται μόνο με ρητή συγκατάθεση της Einhell Germany AG.

Με επιφύλαξη τεχνικών τροποποιήσεων

- Το προϊόν ανταποκρίνεται στις απαιτήσεις του προτύπου EN 61000-3-11 και υπόκειται στους όρους ειδικής σύνδεσης. Αυτό σημαίνει, πως δεν επιτρέπεται η χρήση σε οποιαδήποτε, κατ'επιθυμία επιλεγόμενα σημεία.
- Η συσκευή μπορεί, σε περίπτωση δυσμενών συνθηκών δικτύου, να επιφέρει παροδικές διακυμάνσεις τάσεις.
- Το προϊόν προορίζεται αποκλειστικά και μόνο για τη χρήση σε σημεία σύνδεσης, τα οποία α) δεν υπερβαίνουν μία ανώτατη επιτρεπτή εμπέδηση $Z_{max} = 0,117 \Omega$ ή β) διαθέτουν δυνατότητα φόρτωση με συνεχές ρεύμα του δικτύου τουλάχιστον 100 A ανά φάση.
- Σαν χρήστης πρέπει να εξασφαλίσετε, εάν χρειαστεί μετά από συνεννόηση με την αρμόδια Επιχείρηση Ηλεκτρισμού, ότι το σημείο σας σύνδεσης πληρεί μία από τις δύο απαιτήσεις α) ή β).

Ενημέρωση για το σέρβις

Σε όλες τις χώρες που αναφέρονται στην εγγύηση έχουμε αρμόδια συνεργεία που συνεργάζονται μαζί μας, η διεύθυνση των οποίων προκύπτει από την εγγύηση. Τα συνεργεία αυτά βρίσκονται στη διάθεσή σας για επισκευές, ανταλλακτικά ή αξεσουάρ ή για την αγορά αναλώσιμων.

Προσέξτε ότι στη συσκευή αυτή τα ακόλουθα εξαρτήματα υπόκεινται σε κοινή φθορά ή ότι χρειάζονται τα ακόλουθα αναλώσιμα.

Κατηγορία	Παράδειγμα
Φθειρόμενα εξαρτήματα*	Ψήκτρες
Αναλώσιμα υλικά/αναλώσιμα τμήματα*	Δίσκος, Ξύλο ώθησης
Ελλείψεις	

* δεν συμπεριλαμβάνονται υποχρεωτικά στο περιεχόμενο της συσκευασίας!

Σε περίπτωση ελαττωμάτων ή σφαλμάτων σας παρακαλούμε να δηλώστε την περίπτωση στο ίντερνετ στο www.Einhell-Service.com. Προσέξτε να περιγράψετε με ακρίβεια το σφάλμα και απαντήστε στις ακόλουθες ερωτήσεις:

- Λειτουργήσε σωστά η συσκευή ή είχε από την αρχή κάποιο ελάττωμα?
- Μήπως προσέξατε κάτι περίεργο προτού παρουσιαστεί το ελάττωμα (σύμπτωμα ή βλάβη)?
- Ποια δυσλειτουργία παρατηρείται στη συσκευή (κύριο σύμπτωμα)? Περιγράψτε αυτή τη δυσλειτουργία.

Εγγύηση

Αξιότιμη πελάτισσα, αξιότιμε πελάτη,
τα προϊόντα μας υπόκεινται σε αυστηρό έλεγχο ποιότητας. Εάν η συσκευή αυτή παρ'όλα αυτά κάποτε δεν λειτουργήσει άψογα, λυπούμαστε πολύ και σας παρακαλούμε να αποτανθείτε προς το τμήμα μας εξυπηρέτησης πελατών στην διεύθυνση που αναφέρεται στην κάρτα αυτή. Ευχαρίστως είμαστε και τηλεφωνικά στη διάθεσή σας στον αριθμό σέρβις που αναφέρεται στην κάρτα εγγύησης. Για την αξίωση της εγγύησης ισχύουν τα εξής:

1. Αυτοί οι όροι εγγύησης ισχύουν μόνο για καταναλωτές, δηλ. για φυσικά πρόσωπα που δεν χρησιμοποιούν το προϊόν αυτό ούτε για επαγγελματικούς σκοπούς ούτε για άλλη ανεξάρτητη απασχόληση. Αυτοί οι όροι εγγύησης ρυθμίζουν πρόσθετες παροχές εγγύησης που υπόσχεται ο πιο κάτω κατασκευαστής πέραν της νόμιμης εγγύησης στους αγοραστές των νέων συσκευών του. Δεν τίγονται από την εγγύηση αυτή οι νόμιμες αξιώσεις σας εγγύησης. Η εγγύησή μας σας παρέχεται δωρεάν.
2. Η εγγύηση επεκτείνεται αποκλειστικά και μόνο σε ελαττώματα σε μία συσκευή του πιο κάτω κατασκευαστή και που αφορούν ελαττώματα υλικού ή κατασκευής και περιορίζεται από την κρίση μας στην αποκατάσταση αυτών των ελαττωμάτων της συσκευής ή στην αντικατάστασή της. Παρακαλούμε να προσέξετε πως οι συσκευές μας δεν προορίζονται για επαγγελματική, βιοτεχνική ή βιομηχανική χρήση. Για το λόγο αυτό δεν συνάπτεται σύμβαση εγγύησης σε περίπτωση κατά την οποία η συσκευή χρησιμοποιήθηκε κατά τη διάρκεια της εγγύησης σε βιομηχανικές ή βιοτεχνικές επιχειρήσεις ή εάν εκτέθηκε σε παρόμοια εντατική χρήση.
3. Από την εγγύησή μας εξαιρούνται τα εξής:
 - Βλάβες της συσκευής που οφείλονται σε μη τήρηση των οδηγιών συναρμολόγησης ή σε όχι σωστή εγκατάσταση, μη τήρηση των οδηγιών χρήσης (όπως π.χ. σύνδεση σε εσφαλμένη τάση ή σε λάθος είδος ρεύματος) ή σε μη τήρηση των όρων συντήρησης και ασφαλείας ή σε περίπτωση έκθεσης της συσκευής σε ασυνήθιστες καιρικές συνθήκες ή σε έλλειψη φροντίδας και συντήρησης.
 - Βλάβες της συσκευής που οφείλονται σε καταχρηστική ή εσφαλμένη χρήση (όπως π.χ. υπερφόρτωση της συσκευής ή χρήση μη εγκεκριμένων εργαλείων ή αξεσουάρ), σε είσοδο ξένων αντικειμένων στη συσκευή (όπως π.χ. άμμος, πέτρες ή σκόνη, βλάβες μεταφοράς), άσκηση βίας ή ξένη επέμβαση (όπως π. χ. βλάβη από πτώση).
 - Βλάβες της συσκευής ή τμημάτων της συσκευής που οφείλονται σε συνήθη ή φυσική φθορά.
4. Η διάρκεια της εγγύησης ανέρχεται σε 24 μήνες και αρχίζει από την ημερομηνία της αγοράς της συσκευής. Οι αξιώσεις εγγύησης πρέπει να εγερθούν πριν τη λήξη της διάρκειας της εγγύησης εντός δύο εβδομάδων από την διαπίστωση του ελαττώματος. Αποκλείονται αξιώσεις εγγύησης μετά την πάροδο της διάρκειας της εγγύησης. Η επισκευή ή η αντικατάσταση δεν συνεπάγεται την επέκταση της διάρκειας της εγγύησης ούτε την νέα έναρξη της διάρκειας της εγγύησης για τη συσκευή ή για ενδεχομένως χρησιμοποιηθέντα νέα ανταλλακτικά. Αυτό ισχύει και στην περίπτωση σέρβις επί τόπου.
5. Για την αξίωση της εγγύησης παρακαλούμε να δηλώσετε την ελαττωματική σας συσκευή στο: www.Einhell-Service.com. Να έχετε μαζί σας την απόδειξη της νέας συσκευής. Οι συσκευές που αποστέλλονται χωρίς αποδείξεις και χωρίς πινακίδα στοιχείων, αποκλείονται από την εγγύηση λόγω μη δυνατότητας ταξινόμησης. Εάν το ελάττωμα καλύπτεται από την εγγύηση, θα σας επιστραφεί αμέσως είτε η επισκευασμένη συσκευή είτε μία καινούργια συσκευή.

Ευχαρίστως επισκευάζουμε ελαττώματα της συσκευής έναντι πληρωμής, εάν τα ελαττώματα αυτά δεν καλύπτονται από την εγγύηση. Για το σκοπό αυτό παρακαλούμε να στείλετε τη συσκευή στη διεύθυνση του σέρβις μας.

Για αναλώσιμα και σε περίπτωση που λείπουν εξαρτήματα παραπέμπουμε στους περιορισμούς αυτής της εγγύησης σύμφωνα με τους πληροφορίες σέρβις αυτών των οδηγιών χρήσης.

Perigo!

Ao utilizar ferramentas, devem ser respeitadas algumas medidas de segurança para prevenir ferimentos e danos. Por conseguinte, leia atentamente este manual de instruções / estas instruções de segurança. Guarde-o num local seguro, para que o possa consultar sempre que necessário. Caso passe o aparelho a outras pessoas, entregue também este manual de instruções / estas instruções de segurança. Não nos responsabilizamos pelos acidentes ou danos causados pela não observância deste manual e das instruções de segurança.

Explicação dos símbolos utilizados (ver figura 39)

1. **Perigo!** - Para reduzir o risco de ferimentos leia o manual de instruções.
2. **Cuidado! Use uma proteção auditiva.** O ruído pode provocar danos no aparelho auditivo.
3. **Cuidado! Use uma máscara de proteção para pó.** Durante os trabalhos em madeira e outros materiais pode formar-se pó prejudicial à saúde. Os materiais que contenham amianto não podem ser trabalhados!
4. **Cuidado! Use óculos de proteção.** As faíscas produzidas durante o trabalho ou as aparas, os estilhaços e a poeira que saem do aparelho podem provocar cegueira.
5. **Cuidado! Perigo de ferimento!** Não aproxime as mãos do disco de serra em movimento.
6. **Interruptor para ligar/desligar o laser**

1. Instruções de segurança

As instruções de segurança correspondentes encontram-se na brochura fornecida.

Aviso!

Leia todas as instruções de segurança, indicações, ilustrações e dados técnicos fornecidos com esta ferramenta elétrica. O incumprimento das indicações seguintes pode provocar choques elétricos, incêndios e/ou ferimentos graves.

Guarde todas as instruções de segurança e indicações para consultar mais tarde.

Notas especiais sobre o laser

⚠ Cuidado! Radiação laser
Não olhe para o raio
Classe de laser 2



- Nunca olhe diretamente para a trajetória dos raios.
- Nunca direcione o raio laser para superfícies refletoras, pessoas ou animais. Mesmo um raio laser de potência reduzida poderá causar danos oculares.
- **Cuidado** – poderá ficar exposto a radiação perigosa se decidir adotar métodos que não os aqui referidos.
- Nunca abra o módulo de laser.
- É proibido efetuar alterações no laser para aumentar a sua potência.
- O fabricante não assume qualquer responsabilidade por danos causados pela inobservância das instruções de segurança.

2. Descrição do aparelho e material a fornecer**2.1 Descrição do aparelho (figuras 1-31)**

1. Cabeça da máquina
2. Botão de destravamento para cabeça da máquina
3. Punho
4. Interruptor para ligar/desligar para operação de corte transversal
5. Furo de fixação
6. Disco de serra
7. Parafuso do disco de serra
8. Flange exterior
9. Proteção do disco de serra para operação de corte transversal
10. Barra de encosto
11. Parafuso de cabeça sextavada interior para barra de encosto
12. Mesa rotativa
13. Elemento de inserção da bancada para operação de corte transversal
14. Botão de destravamento para mesa rotativa

15. Parafuso de aperto para mesa rotativa
16. Escala (mesa rotativa)
17. Ponteiro (mesa rotativa)
18. Bancada da serra fixa
19. Bases de apoio das peças
20. Parafuso de cabeça sextavada interior para base de apoio da peça
21. Dispositivo de fixação
22. Punho de retenção para ângulo de corte em meia esquadria
23. Escala (meia-esquadria)
24. Ponteiro (meia-esquadria)
25. Parafuso de regulação para batente angular 90°
26. Parafuso de regulação para batente angular 45°
27. Contraporca para batente angular
28. Bocal de ligação para extração de poeiras para operação de corte transversal
29. Adaptador de aspiração
30. Laser
31. Interruptor para ligar/desligar o laser
32. Unidade do motor
33. Pino de retenção para cabeça da máquina
34. Parafuso limitador
35. Pino de engate para unidade do motor
36. Parafuso limitador
37. Bancada da serra para operação em bancada
38. Interruptor para ligar/desligar operação em bancada
39. Proteção do disco de serra na operação em bancada
40. Cunha abridora
41. Parafuso de cabeça sextavada interior para cunha abridora
42. Elemento de inserção da bancada para operação em bancada
43. Guia paralela
44. Alavanca de aperto
45. Escala para guia paralela
46. Pau para empurrar
47. Bocal de ligação para extração de poeiras para operação em bancada
48. Proteção contra tombamento
49. Chave hexagonal 5/6 mm
50. Chave de porcas facial

2.2 Material a fornecer

Com a ajuda da descrição do material a fornecer, verifique se o artigo se encontra completo. Caso falem peças, dirija-se num prazo máximo de 5 dias úteis após a compra do artigo a um dos nossos Service Center ou ao ponto de venda onde adquiriu o aparelho, fazendo-se acompanhar de

um talão de compra válido. Para o efeito, consulte a tabela da garantia que se encontra nas informações do serviço de assistência técnica no fim do manual.

- Abra a embalagem e retire cuidadosamente o aparelho.
- Remova o material da embalagem, assim como os dispositivos de segurança da embalagem e de transporte (caso existam).
- Verifique se o material a fornecer está completo
- Verifique se o aparelho e as peças acessórias apresentam danos de transporte.
- Se possível, guarde a embalagem até ao termo do período de garantia.

Perigo!

O aparelho e o material da embalagem não são brinquedos! As crianças não devem brincar com sacos de plástico, películas ou peças de pequena dimensão! Existe o perigo de deglutição e asfixia!

- Serra de corte transversal e meia-esquadria com mesa superior
- Disco de serra
- Parafuso de aperto para mesa rotativa
- Bases de apoio das peças (2x)
- Dispositivo de fixação
- Adaptador de aspiração
- Cunha abridora junto com proteção do disco de serra
- Guia paralela
- Pau para empurrar
- Chave hexagonal 5/6 mm
- Chave de porcas facial
- Manual de instruções original
- Instruções de segurança

3. Utilização adequada

A serra de corte transversal e meia-esquadria com mesa superior serve para cortar madeira e material similar, em função do tamanho da máquina. (operação de corte transversal) Adicionalmente podem ser feitos com a serra cortes longitudinais em madeiras de todos os tipos, em função do tamanho da máquina. (operação em bancada)

Não é permitido cortar madeiras redondas com esta serra. A serra não se destina ao corte de lenha.

A máquina só pode ser utilizada para os fins a que se destina. Qualquer outro tipo de utilização é considerado inadequado. Os danos ou ferimentos de qualquer tipo daí resultantes são da responsabilidade do utilizador/operador e não do fabricante.

Chamamos a atenção para o facto de os nossos aparelhos não terem sido concebidos para uso comercial, artesanal ou industrial. Não assumimos qualquer responsabilidade se o aparelho for utilizado no comércio, artesanato ou indústria ou em actividades equiparáveis.

Só podem ser utilizados discos de serra adequados para a máquina. É proibido usar indiscriminadamente qualquer disco de corte.

A utilização adequada também inclui a observância das instruções de segurança, bem como das instruções de montagem e indicações de funcionamento no manual de instruções.

As pessoas que operam e efetuam a manutenção da máquina devem estar familiarizadas com ela e informadas sobre os possíveis perigos. Para além disso, devem ser cumpridas à risca as disposições de prevenção de acidentes aplicáveis. Deverá atender-se às outras regras gerais no domínio da medicina e segurança no trabalho. Em caso de alterações à máquina será excluída inteiramente a responsabilidade do fabricante pelos danos daí resultantes. Mesmo em caso de utilização adequada, não são de excluir por completo fatores de risco residual.

Podem ocorrer os seguintes pontos em virtude da construção e estrutura da máquina:

- Contacto do disco de serra na zona destapada da serra.
- Aproximação das mãos ao disco de serra em movimento (ferimento por corte)
- Rechaço de peças ou partes de peças.
- Quebras do disco de serra.
- Projeção de fragmentos de metal duro defeituosos do disco de serra.
- Lesões auditivas devido à não-utilização da proteção auditiva necessária.
- Emissões de poeiras da madeira prejudiciais à saúde ao usar espaços fechados.

4. Dados técnicos

Motor de corrente alternada: .. 220-240 V ~ 50 Hz
 Potência: 2000 Watt
 Modo de funcionamento: S1
 Rotações em vazio n_0 : 5000 r.p.m.
 Disco de serra com pastilhas de metal duro:
 \varnothing 254 x \varnothing 30 x 2,8 mm
 Número de dentes: 36
 Bocal de ligação para extração de poeiras:
 \varnothing 36 mm
 Peso: 17,3 kg
 Classe de laser: 2
 Comprimento de onda do laser: 650 nm
 Potência do laser: \leq 1 mW
 Classe de proteção: II/II

Como serra de bancada:

Bancada da serra 481 x 289 mm
 Profundidade de corte máx. 50 mm
 Maior secção transversal da peça a trabalhar
 170 x 50 mm
 Tamanho mínimo da peça 30 x 10 x 100 mm
 Espessura da cunha abridora 2,3 mm

Como serra de corte transversal:

Raio de ação $-45^\circ / 0^\circ / +45^\circ$
 Corte em meia-esquadria 0° a 45° para a esquerda
 Largura de corte a 90° 130 x 74 mm
 Largura de corte a 45° 65 x 74 mm
 Largura de corte a 2 x 45° à esquerda
 (corte duplo em meia esquadria) 35 x 50 mm
 Largura de corte a 2 x 45° à direita
 (corte duplo em meia esquadria) 85 x 50 mm
 Tamanho mínimo da peça 50 x 10 x 180 mm

Perigo!

Ruído

Os valores de ruído são medidos de acordo com a EN 61029.

Nível de pressão acústica L_{pA} 103 dB(A)
 Incerteza K_{pA} 3 dB(A)
 Nível de potência acústica L_{WA} 116 dB(A)
 Incerteza K_{WA} 3 dB(A)

Use uma protecção auditiva.

O ruído pode provocar danos auditivos.

Os valores de emissão de ruídos indicados foram medidos segundo um método de ensaio normalizado e podem ser utilizados para a comparação de uma ferramenta elétrica com outra.

Os valores de emissão de ruídos indicados também podem ser utilizados para um cálculo provisório da carga.

Aviso:

As emissões de ruído podem divergir dos valores indicados durante a utilização efetiva da ferramenta elétrica, consoante o tipo de utilização da mesma, em especial, o tipo de peça a trabalhar.

Reduza a produção de ruído e de vibração para o mínimo!

- Utilize apenas aparelhos em bom estado.
- Limpe e faça a manutenção do aparelho regularmente.
- Adapte o seu modo de trabalho ao aparelho.
- Não sobrecarregue o aparelho.
- Se necessário, submeta o aparelho a uma verificação.
- Desligue o aparelho, quando este não estiver a ser utilizado.

Cuidado!**Riscos residuais**

Mesmo quando esta ferramenta eléctrica é utilizada adequadamente, existem sempre riscos residuais. Dependendo do formato e do modelo desta ferramenta eléctrica podem ocorrer os seguintes perigos:

1. Lesões pulmonares, caso não seja utilizada uma máscara de protecção para pó adequada.
2. Lesões auditivas, caso não seja utilizada uma protecção auditiva adequada.
3. Danos para a saúde resultantes das vibrações na mão e no braço, caso a ferramenta seja utilizada durante um longo período de tempo ou se não for operada e feita a manutenção de forma adequada.

5. Antes da colocação em funcionamento

Antes de ligar, certifique-se de que os dados na placa de características coincidem com os dados de rede.

Aviso!

Puxe sempre a ficha de alimentação antes de efetuar ajustes no aparelho.

- Antes da colocação em funcionamento, todos os dispositivos de segurança e coberturas devem estar montados corretamente.
- O disco de serra deverá poder funcionar sem qualquer impedimento.
- No caso da madeira já trabalhada, atender a corpos estranhos, como p. ex. pregos ou parafusos, etc.
- Antes de carregar no interruptor para ligar/desligar, certifique-se de que o disco de serra está bem montado e de que as peças móveis trabalham com suavidade.

5.1 Indicações importantes antes da montagem da máquina (figura 3/4)

Esta serra pode ser operada em duas posições de trabalho diferentes. Consoante a aplicação podem:

- ser feitos cortes no modo de funcionamento de uma serra de corte transversal e meia-esquadria. (doravante designado de operação de corte transversal, comp. figura 3)
- ser feitos cortes no modo de funcionamento de uma serra circular de bancada. (doravante designado de operação em bancada, comp. figura 4)

No momento de entrega, a serra está definida para a operação em bancada. Para a montagem, a serra tem de ser comutada da operação em bancada para a operação de corte transversal.

Cuidado! Observe em particular a sequência de cada um dos passos para a conversão do modo de funcionamento. Para garantir um trabalho seguro com a máquina, a serra dispõe de mecanismos de bloqueio. Proceda com cautela e siga os seguintes passos, para não danificar os componentes internos.

5.2 Conversão de operação em bancada para operação de corte transversal (figura 5 – 7)

Nota! Na primeira colocação em funcionamento tem de se extrair primeiro o inserto de esferovite - tal como ilustrado na figura 5 - para que possa oscilar a unidade do motor (32).

Oscilar a unidade do motor para fora (figura 6)

1. Com uma mão exerça um pouco de pressão sobre a bancada da serra (37) para baixo.
2. Ao mesmo tempo puxe com a outra mão o pino de engate (35) para fora e segure-o na posição mais exterior.
3. Reduza agora a pressão sobre a bancada da serra (37). Através da tensão de mola, a bancada da serra (37) movimenta-se para cima e a unidade do motor (32) para baixo.
4. Solte o pino de engate (35) e guie a bancada da serra (37) para cima com uma ligeira contrapressão.
5. Certifique-se de que o pino de engate (35) engata na posição inferior.

Movimentar a cabeça da máquina e a bancada da serra para cima (figura 7)

Nota! Primeiro tem de oscilar a unidade do motor (32) para fora, para que possa movimentar a cabeça da máquina (1)/bancada da serra (37) para cima.

1. Com uma mão exerça um pouco de pressão sobre a bancada da serra (37) para baixo.
2. Ao mesmo tempo puxe com a outra mão o pino de retenção (33) para fora.
3. Reduza agora a pressão sobre a bancada da serra (37). Através da mola de retorno, a bancada da serra (37) move-se para cima.
4. **Nota!** O pino de retenção (33) fica na posição exterior.
5. **Cuidado!** A mola de retorno empurra a máquina automaticamente para cima, ou seja, em vez de largar a bancada da serra (37) movimente-a lentamente para cima com uma leve contrapressão.

5.3 Conversão da operação de corte transversal para a operação em bancada (figura 8/9)

Cuidado! Só pode converter a serra para a operação em bancada, se o ângulo de corte em meia esquadria na escala (23) for 0°.

Nota! Primeiro tem de baixar a cabeça da máquina (1)/bancada da serra (37) antes de poder oscilar a unidade do motor (32) para dentro.

Baixar a cabeça da máquina e a bancada da serra (figura 8)

1. Pressione com uma mão o botão de destravamento (2) para libertar a cabeça da máquina (1).
2. Exerça uma ligeira contrapressão com a outra mão sobre a bancada da serra (37) e baixe a cabeça da máquina (1).
3. Pressione a bancada da serra (37) até ao encosto.
4. Fixe esta posição inserindo o pino de retenção (33).
5. **Nota!** Se não for possível inserir o pino de retenção (33) ou se só for possível com alguma força, então pode reajustar o limitador de profundidade (ver capítulo 6.6).

Oscilar a unidade do motor para dentro (figura 9)

1. Puxe com uma mão o pino de engate (35) para fora. Segure o pino de engate (35) na posição mais exterior.
2. Pressione a bancada da serra (37) para baixo, para que a unidade do motor (32) oscile para dentro.
3. Solte novamente o pino de engate (35) e assegure-se de que o pino de engate (35) engata na posição superior.
4. **Nota!** Se não for possível inserir o pino de engate (35) ou se só for possível com alguma força, então pode reajustar o limitador de profundidade (ver capítulo 6.6).

5.4 Montar a serra (figura 1-3, 10 - 13)

- Opere a serra apenas sobre uma base plana e estável. Fixe a serra nos 4 furos de fixação (5) por exemplo numa bancada de trabalho. (o material de fixação adequado está à venda em lojas especializadas)
- O dispositivo de fixação (21) pode ser montado tanto à direita como à esquerda na bancada da serra fixa (18).
- Monte o parafuso de aperto (15) na mesa rotativa (12).
- Monte as bases de apoio das peças (19) esquerda e direita na bancada da serra fixa (18). Utilize para tal os parafusos de cabeça sextavada interior (20) e a chave hexagonal (49).
- Retire a proteção contra tombamento (48) na parte da trás da máquina para fora até ao encosto, para evitar que a serra tombe para trás.
- Quando não estão a ser usados, o pau para empurrar (46) assim como a chave hexagonal

nal (49) podem ser fixados à serra, conforme ilustrado na figura 13.

5.5 Montagem/substituição do disco de serra (figura 14 - 16)

- **Perigo!** Antes de substituir o disco de serra (6): retire a ficha de alimentação!
- Use luvas durante a substituição do disco de serra, de forma a evitar ferimentos!
- Coloque a serra na operação de corte transversal (ver 5.2).
- Solte o parafuso do disco de serra (7), colocando a chave de porcas facial (50) no flange exterior (8) e a chave hexagonal (49) no parafuso do disco de serra (7).
- **Nota!** Rode o parafuso do disco de serra (7) no sentido de rotação do disco de serra (ver seta no revestimento lateral).
- Retire o parafuso do disco de serra (7) e o flange exterior (8).
- Antes de montar o novo flange do disco de serra, limpe cuidadosamente o respetivo flange.
- Para substituição, o disco de serra (6) tem de ser removido através da proteção do disco de serra para a operação de corte transversal (9) para baixo. Pressione o botão de destravamento (2) e levante a proteção do disco de serra (9).
- Retire o disco de serra (6) antigo e insira o novo disco de serra através da proteção do disco de serra (9) no flange do disco de serra interno.
- **Aviso!** Observe o sentido de rotação, o biselado de corte dos dentes tem de estar direcionado no sentido de rotação, ou seja, apontar para a frente (ver a seta no revestimento lateral).
- Volte a colocar o flange exterior (8) e o parafuso do disco de serra (7).
- Aperte o parafuso do disco de serra (7) mediante chave de porcas facial (50) e chave hexagonal (49).

Antes de voltar a trabalhar com a serra, verifique a operacionalidade dos dispositivos de proteção. (figuras 3/4)

- **Aviso!** Após cada substituição do disco de serra, verifique se a proteção do disco de serra para operação de corte transversal (9) se abre e volta a fechar de acordo com os requisitos. Verifique adicionalmente se o disco de serra (6) se desloca livremente na proteção do disco de serra (9).
- **Aviso!** Após cada substituição do disco de

serra, verifique se o disco de serra (6) gira livremente no elemento de inserção da bancada para operação de corte transversal (13), tanto na vertical como inclinado a 45°.

- **Aviso!** Um elemento de inserção da bancada desgastado ou danificado tem de ser substituído imediatamente.
- Coloque a serra na operação em bancada (ver 5.3).
- **Aviso!** Após cada substituição do disco de serra, verifique se a cunha abridora (40) está centrada atrás do disco de serra (6). Verifique adicionalmente se a distância entre o disco de serra (6) e a cunha abridora (40) está ajustada como descrito em 5.6.
- **Aviso!** Após cada substituição do disco de serra, verifique se o disco de serra (6) gira livremente na proteção do disco de serra para a operação em bancada (39).
- **Aviso!** Após cada substituição do disco de serra, verifique se o disco de serra (6) gira livremente no elemento de inserção da bancada para operação em bancada (42).

5.6 Montar/desmontar cunha abridora junto com proteção do disco de serra (figura 17/18)

- Coloque a serra na operação em bancada (ver 5.3).
- Solte os dois parafusos de cabeça sextavada interior (41) aprox. 2 voltas com a chave hexagonal (49).
- Insira por completo a cunha abridora (40) juntamente com a proteção do disco de serra (39) na folga do elemento de inserção da bancada (42).
- Certifique-se de que as aberturas na cunha abridora (40) assentam bem nos dois parafusos de cabeça sextavada interior (41).
- Fixe a cunha abridora (40) apertando ambos os parafusos de cabeça sextavada interior (41) com a chave hexagonal (49).
- Certifique-se de que a cunha abridora (40) fica montada a direito e não de forma instável.
- A cunha abridora (40) deverá situar-se no centro numa linha imaginária prolongada atrás do disco de serra (6) para que a peça a cortar não possa emperrar.
- A distância entre o disco de serra (6) e a cunha abridora (40) deve ser de 3 a 8 mm. (comp. figura 18)
- A desmontagem é realizada na sequência inversa.

5.7 Ligação para aspiração (figura 19/20)

A aspiração da serradura pode ser ligada ao bocal de ligação para extração de poeiras na operação de corte transversal (28) e ao bocal de ligação para extração de poeiras na operação em bancada (47). (diâmetro, ver 4. Dados técnicos)

Na operação de corte transversal (figura 19):

- Fixe o adaptador de aspiração (29) ao bocal de ligação para extração de poeiras (28) na parte posterior da máquina.
- Ligue agora por exemplo um aspirador universal ao adaptador de aspiração (29).

Na operação em bancada (figura 20):

- Fixe o adaptador de aspiração (29) no bocal de ligação para extração de poeiras (47) na lateral na cabeça da máquina (1).
- Ligue agora por exemplo um aspirador universal ao adaptador de aspiração (29).

6. Operação e ajuste preciso

Coloque a serra na operação de corte transversal (ver 5.2).

6.1 Ajustar a serra de corte transversal (figura 1 – 3, 21)

- Para ajustar a mesa rotativa (12), solte o parafuso de aperto (15) aprox. 2 voltas. Só então é que a mesa rotativa pode ser ajustada com o botão de destravamento (14) premido.
- Gire a mesa rotativa (12) e o ponteiro (17) para a medida angular pretendida na escala (16). (comp. figura 21)
- A serra dispõe de posições fixas a -45°, -31,6°, -22,5°, -15°, 0°, 15°, 22,5°, 31,6° e 45°, nas quais a mesa rotativa (12) tem um engate audível. Assim que a mesa rotativa esteja engatada, a posição tem de ser adicionalmente fixada, apertando o parafuso de aperto (15).
- Se forem necessárias outras posições angulares, basta fixar a mesa rotativa (12) através do parafuso de aperto (15).
- A cabeça da máquina (1) pode ser baixada pressionando o botão de destravamento (2).
- Soltando o punho de retenção (22) a cabeça da máquina (1) pode ser inclinada para a esquerda, num ângulo máx. de 45°.
- Depois de alcançar a medida angular pretendida do ponteiro (24) na escala (23), volte a fixar a cabeça da máquina (1) com o punho de retenção (22). (comp. figura 21)

6.2 Ajuste preciso da barra de encosto (figura 22/23)

- Desloque a cabeça da máquina (1) para baixo e fixe-a com o pino de retenção (33).
- Fixe a posição da mesa rotativa (12) a 0°.
- Coloque o esquadro de encosto de 90° (a) entre o disco de serra (6) e a barra de encosto (10).
- Desaperte os quatro parafusos de cabeça sextavada interior (11) com a chave hexagonal (49), ajuste a barra de encosto (10) para 90° em relação ao disco de serra (6) e volte a apertar os parafusos de cabeça sextavada interior (11).
- Por fim, verifique a posição do ponteiro (17). Se necessário, solte o ponteiro (17) com uma chave de fenda em cruz, coloque-o na posição 0° da escala (16) e volte a fixá-lo.
- O esquadro de encosto (a) e a chave de fenda em cruz não estão incluídos no material a fornecer.

6.3 Ajuste preciso do batente angular para o corte transversal 90° (figura 24/25)

- Desloque a cabeça da máquina (1) para baixo e fixe-a com o pino de retenção (33).
- Fixe a posição da mesa rotativa (12) a 0°.
- Solte o punho de retenção (22) e incline a cabeça da máquina (1) para a direita para 0°, com o punho (3).
- Coloque o esquadro de encosto de 90° (a) entre o disco de serra (6) e a mesa rotativa (12).
- Solte a contraporca (27) e ajuste o parafuso de regulação (25) até que o ângulo entre o disco de serra (6) e a mesa rotativa (12) seja de 90°.
- Para fixar este ajuste, volte a apertar a contraporca (27).
- Por fim, verifique a posição do ponteiro (24). Se necessário, solte o ponteiro (24) com uma chave de fenda em cruz, coloque-o na posição 0° da escala (23) e volte a fixar o ponteiro (24).
- O esquadro de encosto (a) e a chave de fenda em cruz não estão incluídos no material a fornecer.


6.4 Ajuste preciso do batente angular para o corte em meia-esquadria 45° (figura 24/26)

- Desloque a cabeça da máquina (1) para baixo e fixe-a com o pino de retenção (33).
- Fixe a posição da mesa rotativa (12) a 0°.
- Solte o punho de retenção (22) e incline a

cabeça da máquina (1) para a esquerda para 45°, com o punho (3).

- Coloque o esquadro de encosto de 45° (b) entre o disco de serra (6) e a mesa rotativa (12).
- Solte a contraporca (27) e ajuste o parafuso de regulação (26) até que o ângulo entre o disco de serra (6) e a mesa rotativa (12) seja exatamente de 45°.
- Volte a apertar a contraporca (27) para fixar esse ajuste.
- O esquadro de encosto (b) não está incluído no material a fornecer.

6.5 Laser para a operação de corte transversal (figura 27)

Ligar: para ligar o laser (30) coloque o interruptor para ligar/desligar o laser (31) na posição “”. É projetada uma linha laser na peça a trabalhar que indica a orientação precisa do corte.

Desligar: coloque o respetivo interruptor para ligar/desligar (31) na posição “OFF”.

Nota! A função laser só está prevista para a operação de corte transversal. Desligue o laser (30), antes de converter a serra para a operação em bancada.

Coloque a serra na operação em bancada (ver 5.3).

6.6 Ajuste preciso do bloqueio da bancada da serra (figura 28/29)

Durante a operação em bancada, a bancada da serra (37) tem de estar fixada o melhor possível, para garantir um trabalho seguro. Se necessário, pode ajustar a folga para a bancada da serra (37) com os dois limitadores de profundidade:

- Limite a folga condicionada pelo pino de retenção (33) com o parafuso limitador (34).
- Limite a folga condicionada pelo pino de engate (35) com o parafuso limitador (36).
- **Cuidado!** Ajuste os parafusos limitadores (34, 36) apenas o suficiente para o pino de retenção (33) ou o pino de engate (35) engatar sempre sem necessidade de força adicional.
- Verifique regularmente o bloqueio da bancada da serra (37).

6.7 Guia paralela (figura 30)

Para efetuar cortes longitudinais em peças de madeira tem de usar a guia paralela (43). **Aviso!** Durante a montagem ou ajuste da guia paralela, certifique-se sempre de que a guia paralela (43)

está alinhada paralelamente ao disco de serra (6).

- A guia paralela (43) pode ser montada nos dois lados da bancada da serra (37).
- Apliquei a guia paralela (43) de lado na bancada da serra (37).
- Ajuste a guia paralela (43) com a ajuda das duas escalas (45) na bancada da serra (37) para a medida desejada.
- Ao pressionar a alavanca de aperto (44) pode prender a guia paralela (43) na posição desejada.

7. Funcionamento

Aviso!

- Depois de cada ajuste, aconselhamos que faça um corte de ensaio para verificar as dimensões ajustadas.
- Depois de ligar a serra, espere até o disco de serra atingir a sua rotação máxima antes de efetuar o corte.
- Proceda com cuidado ao efetuar os cortes!
- Opere o aparelho apenas com aspiração.
- Verifique e limpe regularmente os canais de aspiração.
- Nunca tente combinar a operação de corte transversal e a operação em bancada.

7.1 Interruptor para ligar/desligar (figura 31) Para a operação de corte transversal:

- A serra é ligada premindo o interruptor para ligar/desligar (4).
- O interruptor para ligar/desligar (4) tem de ser segurando durante a operação de corte transversal.
- Solte o interruptor para ligar/desligar (4) para desligar a serra.

Para a operação em bancada:

- Pressionando a tecla verde “I” do interruptor para ligar/desligar (38) liga a serra.
- Para voltar a desligar a serra pressione a tecla “O”.

7.2 Utilização da serra de corte transversal e meia-esquadria (figura 1)

Coloque a serra na operação de corte transversal (ver 5.2).

7.2.1 Corte transversal a 90° e mesa rotativa a 0° (figura 1-3, 32)

- Coloque a madeira a cortar junto à barra de encosto (10) e sobre a mesa rotativa (12).
- Fixe o material sobre a bancada da serra fixa (18) com a ajuda do dispositivo de fixação (21), para evitar deslocamentos durante o processo de corte.
- Ligue a serra premindo e mantendo premido o interruptor para ligar/desligar (4).
- Depois de ligar a serra, espere até o disco de serra (6) atingir as rotações máximas.
- Pressione o botão de destravamento (2) e movimente a cabeça da máquina (1) ligeira e uniformemente para baixo através da peça com o punho (3).
- Depois de concluir o processo de corte, desloque novamente a cabeça da máquina (1) para a posição de descanso, em cima, e solte o interruptor para ligar/desligar (4).
- **Aviso!** A mola de retorno obriga a cabeça da máquina a regressar automaticamente para cima, ou seja, depois de concluído o corte, em vez de largar o punho (3), desloque a cabeça da máquina (1) lentamente para cima com uma leve contrapressão.

7.2.2 Corte transversal a 90° e mesa rotativa de 0° a 45° (figura 1-3, 33)

Com a serra podem ser executados cortes oblíquos à esquerda e à direita num ângulo de 0° a 45° relativamente à barra de encosto.

- Coloque a cabeça da máquina (1) na posição superior.
- Para desapertar a mesa rotativa (12), solte o parafuso de aperto (15).
- Gire a mesa rotativa (12) e o ponteiro (17) para a medida angular pretendida na escala (16) com o botão de destravamento premido (14).
- Volte a apertar o parafuso de aperto (15) para fixar a mesa rotativa (12).
- Execute o corte tal como descrito no ponto 7.2.1.

7.2.3 Corte em meia-esquadria de 0° a 45° e mesa rotativa a 0° (figura 1-3, 34)

Com a serra podem ser executados cortes em meia-esquadria à esquerda num ângulo de 0° a 45° relativamente à superfície de trabalho.

- Coloque a cabeça da máquina (1) na posição superior.
- Fixe a posição da mesa rotativa (12) a 0°.
- Solte o punho de retenção (22) e com o punho (3) incline a cabeça da máquina (1) para a

esquerda, até o ponteiro (24) indicar a medida angular (23) pretendida da escala.

- Aperte novamente o punho de retenção (22) e corte tal como descrito no ponto 7.2.1.

7.2.4 Corte em meia-esquadria 0° a 45° e mesa rotativa 0° a 45° (figura 1-3, 35)

Com a serra podem ser executados cortes em meia-esquadria à esquerda num ângulo de 0° a 45° relativamente à superfície de trabalho e ao mesmo tempo cortes oblíquos de 0° a 45° relativamente à barra de encosto (corte duplo em meia-esquadria).

- Coloque a cabeça da máquina (1) na posição superior.
- Para desapertar a mesa rotativa (12), solte o parafuso de aperto (15).
- Com o botão de destravamento pressionado (14) gire a mesa rotativa (12) para a medida angular pretendida.
- Volte a apertar o parafuso de aperto (15) para fixar a mesa rotativa (12).
- Solte o punho de retenção (22) e incline a cabeça da máquina (1) para a esquerda para medida angular desejada, com o punho (3).
- Aperte novamente o punho de retenção (22) e corte tal como descrito no ponto 7.2.1.

7.3 Utilização como serra circular de bancada (figura 4)

Coloque a serra na operação em bancada (ver 5.3).

Aviso! Para a operação em bancada, a cabeça da máquina (1) não pode estar inclinada para a esquerda, ou seja, o ângulo de corte em meia esquadria na escala (23) tem de ser 0°.

7.3.1 Efetuar cortes longitudinais (figura 4, 36)

Significa que a peça é cortada no sentido longitudinal.

Uma aresta da peça é premda contra a guia paralela (43), enquanto que o lado liso assenta sobre a bancada da serra (37).

A proteção do disco de serra (39) tem de estar sempre aproximada à peça.

A posição de trabalho durante o corte longitudinal nunca pode coincidir com a orientação do corte.

- Ajuste e fixe a guia paralela (43) de acordo com a largura desejada. (ver 6.7)
- Ligue a serra pressionando a tecla verde “I” do interruptor para ligar/desligar (38).
- Coloque as mãos, com os dedos juntos, sob-

re a peça e empurre-a ao longo da guia paralela (43) em direção ao disco de serra (6).

- Desloque a guia lateral, com a mão esquerda ou direita (dependendo da posição da guia paralela), somente até ao rebordo dianteiro da cobertura de proteção.
- Empurre a peça sempre até ao final da cunha abridora (40).
- Desligue a serra pressionando a tecla vermelha "O".
- As aparas de corte permanecem sobre a bancada da serra (37), até o disco de serra (6) estar novamente na posição de descanso.
- Ao cortar peças longas apoie a extremidade para evitar que esta caia! (p. ex. cavalete, etc.)

7.3.2 Cortar peças estreitas (figura 37)

Os cortes longitudinais em peças com uma largura inferior a 150 mm têm de ser impreterivelmente efetuados com um pau para empurrar (46). O pau para empurrar está incluído no material a fornecer. Se o pau para empurrar estiver gasto ou danificado, substitua-o de imediato.

7.3.3 Cortar peças muito estreitas (figura 38)

- No caso dos cortes longitudinais em peças muito estreitas, com uma largura igual ou inferior a 50 mm, deve ser usado impreterivelmente um empurrador.
- O empurrador não está incluído no material a fornecer! (encontra-se à venda nas lojas especializadas)
- Substitua com antecedência os empurradores gastos.

7.4 Transporte (figura 1 – 4)

- Fixe a mesa rotativa (12) mediante parafuso de aperto (15).
- Ajuste a cabeça da máquina (1) a direito (0° na escala (23)) e fixe o ajuste com o punho de retenção (22).
- Coloque a serra na operação em bancada (ver 5.3).
- Transporte a máquina, levantando-a pelas reentrâncias de transporte nas bases de apoio das peças (19).
- Nunca utilize os dispositivos de proteção, como a proteção do disco de serra ou os encostos, para manuseamento ou transporte.
- Tenha em **atenção** o peso da máquina e peça ajuda a uma segunda pessoa se necessário.

8. Substituição do cabo de ligação à rede

Perigo!

Para evitar perigos, sempre que o cabo de ligação à rede deste aparelho for danificado, é necessário que seja substituído pelo fabricante ou pelo seu serviço de assistência técnica ou por uma pessoa com qualificação.

9. Limpeza, manutenção e encomenda de peças sobressalentes

Perigo!

Retire a ficha da corrente antes de qualquer trabalho de limpeza.

9.1 Limpeza

- Mantenha os dispositivos de segurança, ranhuras de ventilação e a carcaça do motor o mais limpo possível. Esfregue o aparelho com um pano limpo ou sobre com ar comprimido a baixa pressão.
- Aconselhamos a limpar o aparelho directamente após cada utilização.
- Limpe regularmente o aparelho com um pano húmido e um pouco de sabão. Não utilize detergentes ou solventes; estes podem corroer as peças de plástico do aparelho. Certifique-se de que não entra água para o interior do aparelho. A entrada de água num aparelho eléctrico aumenta o risco de choque eléctrico.

9.2 Escovas de carvão

No caso de formação excessiva de faíscas, mande verificar as escovas de carvão por um electricista.

Perigo! As escovas de carvão só podem ser substituídas por um electricista.

9.3 Manutenção

- No interior do aparelho não existem quaisquer peças que necessitem de manutenção.
- Todas as peças móveis devem ser lubrificadas periodicamente.

9.4 Encomenda de peças sobressalentes e acessórios:

Para encomendar peças sobressalentes, deve indicar os seguintes dados:

- modelo do aparelho
- número de referência do aparelho
- número de identificação do aparelho
- número de peça sobressalente necessária

Pode consultar os preços e informações actuais em www.Einhell-Service.com



Dica! Para bons resultados, recomendamos acessórios de alta qualidade da **kwb ! www.kwb.eu
welcome@kwb.eu**

10. Eliminação e reciclagem

O aparelho encontra-se dentro de uma embalagem para evitar danos de transporte. Esta embalagem é matéria-prima, podendo ser reutilizada ou reciclada. O aparelho e os respectivos acessórios são de diferentes materiais, como p. ex. o metal e o plástico. Não deite os aparelhos defeituosos para o lixo doméstico. Para uma eliminação ecologicamente correcta, o aparelho deve ser entregue num local de recolha adequado. Se não tiver conhecimento de nenhum local de recolha, informe-se junto da sua administração autárquica.

11. Armazenagem

Guarde o aparelho e os respectivos acessórios em local escuro, seco e sem risco de formação de gelo, fora do alcance das crianças. A temperatura ideal de armazenamento situa-se entre os 5 e os 30 °C. Guarde a ferramenta eléctrica na embalagem original.



Só para países da UE

Não deite as ferramentas eléctricas para o lixo doméstico!

Segundo a directiva europeia 2012/19/CE relativa aos resíduos de equipamentos eléctricos e electrónicos e a respectiva transposição para o direito interno, as ferramentas eléctricas usadas têm de ser recolhidas separadamente e entregues nos locais de recolha previstos para o efeito.

Alternativa de reciclagem relativa à solicitação de devolução:

O proprietário do aparelho eléctrico, no caso de não optar pela devolução, é obrigado a reciclar adequadamente o aparelho eléctrico. Para tal, o aparelho usado também pode ser entregue a um ponto de recolha que trate da eliminação de resíduos, respeitando a legislação nacional sobre resíduos e respectiva reciclagem. Não estão abrangidos os meios auxiliares e os acessórios sem componentes electrónicos, que acompanham os aparelhos usados.

Na eliminação, certifique-se de que a bateria e a lâmpada (p. ex. lâmpada incandescente) foram retiradas do aparelho.

A reprodução ou duplicação, mesmo que parcial, da documentação e dos anexos dos produtos carece da autorização expressa da Einhell Germany AG.

Reservado o direito a alterações técnicas

- O produto cumpre os requisitos da EN 61000-3-11 e está sujeito a condições especiais de ligação. Isso significa que os pontos de ligação não podem ser escolhidos livremente.
- Podem ocorrer variações de tensão no aparelho caso exista uma alimentação de rede desfavorável.
- O produto pode ser usado exclusivamente em pontos de ligação,
 - a) que não excedam a impedância da rede admissível $Z_{max} = 0,117 \Omega$, ou
 - b) que apresentem uma intensidade máxima admissível da corrente permanente na rede de, pelo menos, 100 A por cada fase.
- Enquanto utilizador, deverá certificar-se de que o ponto de ligação, ao qual pretende conectar o produto, cumpre um dos requisitos mencionados em a) ou b). Em caso de dúvidas, contacte a respectiva empresa de abastecimento de energia.

Informações do serviço de assistência técnica

Estamos representados em todos os países mencionados no certificado de garantia por agentes autorizados competentes, cujos contactos poderá encontrar no certificado de garantia. Estes encontram-se ao seu dispor para todos os serviços de que necessita, tais como reparações, fornecimento de peças sobressalentes e peças desgastadas ou a aquisição de consumíveis.

Deve-se ter em atenção que, neste produto, as seguintes peças estão sujeitas a um desgaste natural ou decorrente da sua utilização, ou então são necessárias como consumíveis.

Categoria	Exemplo
Peças de desgaste*	Escovas de carvão
Consumíveis/peças consumíveis*	Disco de serra, Pau para empurrar
Peças em falta	

* não incluído obrigatoriamente no material a fornecer!

Em caso de deficiências ou erros, pedimos-lhe que comunique o problema através da página de Internet www.Einhell-Service.com. Certifique-se de que faz uma descrição exacta do problema, respondendo sempre às seguintes questões:

- O aparelho já funcionou alguma vez ou possui o defeito desde o início?
- Antes do surgimento do defeito, apercebeu-se de algo estranho (sintoma antes do defeito)?
- Na sua opinião, que erro de funcionamento apresenta o aparelho (sintoma principal)?
Descreva este erro de funcionamento.

Certificado de garantia

Estimado(a) cliente,

os nossos produtos são submetidos a um rigoroso controlo de qualidade. Se, ainda assim, o aparelho não funcionar nas devidas condições, lamentamos esse facto e pedimos-lhe que se dirija ao nosso serviço de assistência técnica na morada indicada no presente certificado de garantia. Se preferir, também pode contactar-nos telefonicamente através do número de assistência técnica indicado. O exercício dos direitos de garantia está sujeito às seguintes condições:

1. As presentes condições de garantia dirigem-se exclusivamente aos consumidores, ou seja, pessoas naturais, que não desejam utilizar este produto quer no âmbito da sua actividade comercial quer de outra actividade independente. As presentes condições de garantia regem as prestações de garantia adicionais com que o fabricante abaixo designado se compromete, além dos termos legais de garantia, para com os compradores dos seus novos aparelhos e não afectam os seus direitos legais de garantia. O nosso serviço de garantia é prestado gratuitamente.
2. O serviço de garantia cobre exclusivamente as deficiências num novo aparelho adquirido do fabricante abaixo designado, e que sejam decorrentes de erros de material ou de fabrico comprovados, e está, por nossa opção, limitado à eliminação de tal falta no aparelho ou à substituição do mesmo. Chamamos a atenção para o facto de os nossos aparelhos não terem sido concebidos para uso comercial, artesanal ou profissional. Não haverá, por isso, lugar a um contrato de garantia no caso de o aparelho ter sido utilizado, dentro do período de garantia, em empresas do sector comercial, artesanal ou industrial ou actividades equiparáveis.
3. Excluídos pela nossa garantia estão:
 - Danos no aparelho resultantes da inobservância das instruções de montagem ou de uma instalação incorrecta, da inobservância do manual de instruções (como p. ex. a ligação a uma tensão de rede ou tipo de corrente errada) ou da inobservância das disposições de segurança ou da exposição do aparelho a condições ambientais anormais ou de uma conservação e manutenção insuficientes.
 - Danos no aparelho resultantes de utilizações abusivas ou indevidas (como p. ex. uma sobrecarga do aparelho ou utilização de ferramentas de trabalho ou acessórios não autorizados), a penetração de corpos estranhos no aparelho (como p. ex. areia, pedras ou pó, danos de transporte), o uso de força ou impactos externos (como p. ex. danos resultantes de quedas).
 - Danos no aparelho ou nas peças do aparelho associados a um desgaste decorrente do uso, um desgaste natural habitual ou de outro tipo.
4. O período de garantia é de 24 meses a contar da data de compra do aparelho. Os direitos de garantia devem ser reclamados dentro do período de garantia, no prazo de duas semanas após ter sido detectado o defeito. Está excluída a reclamação de direitos de garantia após o termo do período de garantia. A reparação ou a substituição do aparelho não implica o prolongamento do período de garantia nem dá origem à contagem de um novo período de garantia para o aparelho ou para eventuais peças sobressalentes montadas no mesmo. O mesmo se aplica no caso de a assistência técnica ter sido prestada no local.
5. Para activar a garantia, denuncie o aparelho defeituoso em: www.Einhell-Service.com. Tenha à disposição o talão ou outro comprovativo de compra do aparelho novo. Os aparelhos enviados sem o respectivo comprovativo ou sem a placa de características, serão excluídos pelo serviço de garantia devido à falta de atribuição. Se o defeito do aparelho estiver abrangido pelo nosso serviço de garantia, ser-lhe-á imediatamente enviado um aparelho novo ou reparado.

Naturalmente, também teremos todo o gosto em efectuar reparações que não estão, ou deixaram de estar, abrangidas pelo serviço de garantia. Nesse caso, terá de suportar os custos da reparação. Para este efeito, deverá enviar o aparelho para a morada do nosso serviço de assistência técnica.

Para peças de desgaste, consumíveis e em falta, consulte as restrições desta garantia, de acordo com as informações do serviço de assistência técnica deste manual de instruções.

Opasnost!

Prilikom uporabe uređaja morate se pridržavati sigurnosnih propisa kako biste spriječili nastanak ozljeda i šteta. Zato pažljivo pročitajte ove upute za uporabu/sigurnosne napomene. Dobro ih sačuvajte tako da vam informacije u svako doba budu na raspolaganju. Ako biste ovaj uređaj trebali predati drugim osobama, molimo da im proslijedite i ove upute za uporabu. Ne preuzimamo jamstvo za štete nastale zbog nepridržavanja ovih uputa za uporabu i sigurnosnih napomena.

Tumačenje korištenih simbola (vidi sliku 39)

1. **Opasnost!** - pročitajte upute za uporabu kako bi se smanjio rizik od ozljeđivanja.
2. **Oprez! Nosite zaštitu za sluh.** Buka može utjecati na gubitak sluha.
3. **Oprez! Nosite masku za zaštitu od prašine.** Kod obrade drva i drugih materijala može doći do stvaranja prašine štetne po zdravlje. Azbestni materijali ne smiju se obrađivati!
4. **Oprez! Nosite zaštitne naočale.** Iskre koje nastaju za vrijeme rada, iverje, piljevina i prašina koji izlaze iz uređaja mogu izazvati gubitak vida.
5. **Oprez! Opasnost od ozljeđivanja!** Ne dirajte rotirajući list pile.
6. **Sklopka za uključivanje/isključivanje lasera**

1. Sigurnosne napomene

Odgovarajuće sigurnosne napomene pronaći ćete u priloženoj bilježnici.

Upozorenje!

Pročitajte sve sigurnosne napomene, upute, ilustracije i tehničke podatke koje ima ovaj elektroalat. Nepridržavanje sljedećih uputa može imati za posljedicu električni udar, požar i/ili teške ozljede.

Sačuvajte sve sigurnosne napomene i upute za ubuduće.

Specijalne napomene o laseru**Oprez! Lasersko zračenje****Nemojte gledati u zraku****Klasa lasera 2**

- Nikad ne gledajte u izvor zrake.
- Lasersku zraku ne usmjeravajte na reflektirajuće površine, osobe ili životinje. Čak i laserska zraka neznatne snage može oštetiti oči.
- **Oprez** - ako se izvodi drugačiji postupak od ovdje navedenog, to bi moglo dovesti do opasne ekspozicije zračenju.
- Nikad nemojte otvarati laserski modul.
- Nije dopušteno da promjenama na laseru povećavate njegovu snagu.
- Proizvođač ne preuzima jamstvo za štete nastale zbog nepridržavanja sigurnosnih napomena.

2. Opis uređaja i sadržaj isporuke**2.1 Opis uređaja (slika 1 - 31)**

1. Glava stroja
2. Tipka za otključavanje za glavu stroja
3. Ručka
4. Sklopka za uključivanje i isključivanje pogona prorezivanja
5. Rupe za pričvršćivanje
6. List pile
7. Vijak lista pile
8. Vanjska prirubnica
9. Zaštitna lista pile kod pogona prorezivanja
10. Granična vodilica
11. Vijak s unutarnjim šesterokutom za graničnu vodilicu
12. Okretni stol
13. Umetak stola pogon prorezivanja
14. Tipka za otključavanje za okretni stol
15. Vijak za fiksiranje za okretni stol
16. Skala (okretni stol)
17. Kazaljka (okretni stol)
18. Fiksni stol pile
19. Podloga za radni komad

20. Vijak s unutarnjim šesterokutom za podlogu za radni komad
21. Zatezna naprava
22. Ručka za fiksiranje za kosi kut
23. Skala (kosi rez)
24. Kazaljka (kosi rez)
25. Vijak za namještanje graničnika kuta od 90°
26. Vijak za namještanje graničnika kuta od 45°
27. Kontramatica za graničnik kuta
28. Priključak za usisavanje pogona prorezivanja
29. Adapter za usisavanje
30. Laser
31. Sklopka za uključivanje i isključivanje za laser
32. Jedinica motora
33. Sigurnosni svornjak za glavu stroja
34. Granični vijak
35. Uklopni svornjak jedinice motora
36. Granični vijak
37. Stolni pogon sa stolom za piljenje
38. Sklopka za uključivanje i isključivanje za stolni pogon
39. Zaštita lista pile za stolni pogon
40. Klin za cijepanje
41. Vijak s unutarnjim šesterokutom za klin za cijepanje
42. Umetak stola za stolni pogon
43. Paralelni graničnik
44. Stezna poluga
45. Skala paralelnog graničnika
46. Komad za guranje
47. Priključak za usisavanje stolni pogon
48. Zaštita od nagiba
49. Ključ za vijak s unutarnjim šesterokutom 5/6 mm
50. Specijalni rupičasti ključ

2.2 Sadržaj isporuke

Molimo vas da pomoću opisanog sadržaja isporuke provjerite cjelovitost artikla. Ako su neki dijelovi neispravni, nakon kupnje artikla obratite se našem servisnom centru ili prodajnom mjestu najkasnije u roku od 5 radnih dana uz predočenje važeće potvrde o kupnji. Molimo vas da u vezi s tim obratite pozornost na tablicu o jamstvu u informacijama o servisu na kraju uputa.

- Otvorite pakovinu i pažljivo izvadite uređaj.
- Uklonite ambalažu kao i dijelove za sigurnost pakiranja / za sigurnost tijekom transporta (ako postoje).
- Provjerite je li sadržaj isporuke cjelovit.
- Prekontrolirajte postoje li na uređaju i dijelovima pribora transportna oštećenja.
- Po mogućnosti sačuvajte pakovinu do isteka jamstvenog roka.

Opasnost!

Uređaj i materijal pakovine nisu igračke za djecu! Djeca se ne smiju igrati plastičnim vrećicama, folijama i sitnim dijelovima! Postoji opasnost da ih progutaju i tako se uguše!

- Pila za prorezivanje i koso rezanje s gornjim stolom
- List pile
- Vijak za fiksiranje za okretni stol
- Podloga radnog komada (2x)
- Zatezna naprava
- Adapter za usisavanje
- Klin za cijepanje zajedno sa zaštitom lista pile
- Paralelni graničnik
- Komad za guranje
- Ključ za vijak s unutarnjim šesterokutom 5/6 mm
- Specijalni rupičasti ključ
- Originalne upute za uporabu
- Sigurnosne napomene

3. Namjenska uporaba

Pila za prorezivanje i koso rezanje s gornjim stolom koristi se za rezanje drva i materijala sličnih drvu, ovisno o veličini stroja. (pogon prorezivanja) Osim toga, pila se može koristiti za uzdužne rezove svih vrsta drva, ovisno o veličini stroja. (stolni pogon) Okruglo drvo bilo koje vrste ne smije se rezati. Pila nije prikladna za rezanje ogrjevnog drva.

Uređaj se smije koristiti samo namjenski. Svaka drugačija uporaba nije namjenska. Za štete ili ozljede svih vrsta nastale zbog nenamjenskog korištenja odgovoran je korisnik/rukovatelj a nika-ko proizvođač.

Molimo da obratite pozornost na to da naši uređaji nisu pogodni za korištenje u komercijalne, obrtničke ili industrijske svrhe. Ne preuzimamo jamstvo ako se uređaj koristi u komercijalne i industrijske svrhe kao i u sličnim djelatnostima.

Smiju se koristiti samo listovi pile koji su prikladni za ovaj stroj. Uporaba svih vrsta ploča za rezanje je zabranjena.

U namjensku uporabu također se ubraja pridržavanje sigurnosnih **napomena** kao i uputa za montažu i pogonskih naputaka u uputama za uporabu.

Osobe koje rukuju strojem ili ga održavaju moraju se upoznati s prije navedenim i biti upućene u moguće opasnosti. Pritom se treba točno pridržavati važećih propisa o sprječavanju nesreća pri radu. Obratite pozornost na ostala opća pravila koja vrijede u medicini rada i sigurnosno-tehničkim područjima. Promjene na stroju isključuju jamstvo proizvođača i iz toga nastale štete. Unatoč namjenskoj uporabi ipak mogu nastati određeni faktori rizika. Uvjetovano konstrukcijom i ustrojstvom stroja mogu nastati sljedeće situacije:

- Dodirivanje lista pile u nepokrivenom području.
- Dodirivanje rotirajućeg lista pile (porezotina)
- Povratni udarac radnih komada i njihovih dijelova.
- Lomovi lista pile.
- Izbacivanje neispravnih dijelova lista pile od tvrdog metala.
- Oštećenje sluha zbog nekorštenja potrebne zaštite za sluh.
- Emisije drvene prašine opasne za zdravlje u slučaju korištenja u zatvorenim prostorima.

4. Tehnički podaci

Izmjenični motor:220-240 V ~ 50 Hz
 Snaga: 2000 W
 Način rada: S1
 Broj okretaja praznog hoda n_0 :5000 min⁻¹
 List pile od tvrdog metala: ..ø 254 x ø 30 x 2,8 mm
 Broj zubaca: 36
 Usisni priključak:ø 36 mm
 Težina:17,3 kg
 Klasa lasera: 2
 Valna dužina lasera: 650 nm
 Snaga lasera: ≤ 1 mW
 Klasa zaštite: II/II

Kao stolna pila:

Stol pile481 x 289 mm
 Dubina reza maks. 50 mm
 Najveći poprečni presjek radnog komada
170 x 50 mm
 Najmanja veličina radnog komada
 30 x 10 x 100 mm
 Debljina slojeva klina za cijepanje 2,3 mm

Kao pila za prorezivanje:

Područje zakretanja -45° / 0° / +45°
 Kosi rez 0° do 45° ulijevo
 Širina pile kod 90° 130 x 74 mm
 Širina pile kod 45° 65 x 74 mm
 Širina pile kod 2 x 45° ulijevo
 (dvostruki kosi rez) 35 x 50 mm
 Širina pile kod 2 x 45° udesno
 (dvostruki kosi rez) 85 x 50 mm
 Najmanja veličina radnog komada
 50 x 10 x 180 mm

Opasnost!

Buka

Vrijednosti buke određene su prema normi EN 61029.

Razina zvučnog tlaka L_{pA} 103 dB(A)
 Nesigurnost K_{pA} 3 dB(A)
 Intenzitet buke L_{WA} 116 dB(A)
 Nesigurnost K_{WA} 3 dB(A)

Nosite zaštitu za sluh.

Buka može utjecati na gubitak sluha.

Navedene ukupne vrijednosti emisije buke izmjerene su prema normiranim postupcima ispitivanja i mogu se koristiti u svrhu usporedbe jednog elektroalata s drugim.

Navedene vrijednosti emisije buke također se mogu koristiti za preventivnu procjenu opterećenja.

Upozorenje:

Emisije buke mogu tijekom stvarnog korištenja elektroalata odstupati od navedenih vrijednosti, ovisno o načinu na koji se električni alat koristi i naročito o vrsti radnog komada koji se obrađuje

Ograničite stvaranje buke i vibracija na minimum!

- Koristite samo besprijeorne uređaje.
- Redovito čistite i održavajte uređaj.
- Svoj način rada prilagodite uređaju.
- Nemojte preopterećivati uređaj.
- Po potrebi predajte uređaj na kontrolu.
- Isključite uređaj kad ga ne koristite.

Oprez!**Ostali rizici**

Čak i kad se ovi elektroalati koriste propisno, uvijek postoje neki drugi rizici. Sljedeće opasnosti mogu nastati vezi s izvedbom i konstrukcijom elektroalata:

1. Oštećenja pluća ako se ne nosi prikladna maska za zaštitu od prašine.
2. Oštećenja sluha ako se ne nosi prikladna zaštita za sluh.
3. Zdravstveni problemi koji nastaju kao posljedica vibracija na šaku-ruku u slučaju da se uređaj koristi tijekom dužeg vremena ili se nepropisno koristi i održava.

5. Prije puštanja u pogon

Prije priključivanja uređaja provjerite odgovaraju li podaci na tipskoj pločici mrežnim podacima.

Upozorenje!

Prije nego počnete podešavati uređaj, izvucite utikač iz mrežne utičnice.

- Prije puštanja u rad svi poklopci i sigurnosne naprave moraju biti pravilno montirani.
- List pile mora se slobodno okretati.
- Drvo koje je već obrađeno provjerite na eventualno zaostala strana tijela, kao npr. čavle ili vijke itd.
- Prije aktiviranja prekidača za uključivanje / isključivanje provjerite je li list pile pravilno montiran i kreću li se pokretni dijelovi lako.

5.1 Važne napomene prije sastavljanja stroja (sl. 3/4)

Ovom se pilom može upravljati u dva različita radna položaja. Ovisno o primjeni:

- Rezovi se mogu izvesti u načinu rada prorezivanje i koso rezanje. (u daljnjem tekstu pogon prorezivanja, vidi sliku 3)
- Rezovi se mogu izvesti u načinu rada stolne kružne pile. (u daljnjem tekstu stolni pogon, vidi sliku 4)

Tijekom isporuke, pila je namještena za stolni pogon. Za sastavljanje, pila se mora prebaciti sa stolnog pogona na pogon prorezivanja.

Oprez! Posebno obratite pozornost na redosljed pojedinačnih koraka za promjenu načina rada. Kako bi se osigurao siguran rad sa strojem, pila ima mehanizme za zaključavanje. Budite oprezni i slijedite korake u nastavku kako biste izbjegli oštećenje unutarnjih komponenti.

5.2 Prebacivanje sa stolnog pogona na prorezivanje (slike 5 – 7)

Napomena! Kod prvog stavljanja u pogon prvo morate izvuci umetak od stiropora - kao što je prikazano na slici 5 - kako biste mogli okrenuti jedinicu motora (32).

Okrenite jedinicu motora (slika 6)

1. Jednom rukom malo pritisnite prema dolje na stol pile (37).
2. U isto vrijeme drugom rukom izvucite uklopni svornjak (35) i držite ga u krajnjem vanjskom položaju.
3. Sada smanjite pritisak na stol pile (37). Napetost opruge pomiče stol pile (37) prema gore, a jedinica motora (32) se zakreće prema dolje.
4. Otpustite uklopni svornjak (35) i vodite stol pile (37) prema gore uz lagani kontrapritisak.
5. Provjerite je li uklopni svornjak (35) kliknuo u donji položaj.

Glavu stroja i stol pile pomaknuti prema gore (slika 7)

Napomena! Najprije morate okrenuti jedinicu motora (32) tako da možete pomaknuti glavu stroja (1) / stol pile (37) prema gore.

1. Jednom rukom malo pritisnite prema dolje na stol pile (37).
2. U isto vrijeme drugom rukom izvucite sigurnosni svornjak (33).
3. Sada smanjite pritisak na stol pile (37). Stol pile (37) se pomiče prema gore zahvaljujući povratnoj oprugi.
4. **Napomena!** Sigurnosni svornjak (33) ostaje u krajnjem vanjskom položaju.
5. **Oprez!** Zbog povratne opruge stroj se automatski vraća prema gore, što znači da stol pile (37) ne smijete pustiti, već polako i laganim kontrapritisakom pomicati prema gore.

5.3 Prebacivanje s pogona prorezivanja na stolni pogon (slike 8/9)

Oprez! Pilu možete prebaciti na stolni pogon samo ako je kut kosog rezanja na skali (23) 0°.

Napomena! Prvo morate spustiti glavu stroja (1) / stol pile (37) prije nego što možete zakrenuti jedinicu motora (32).

Glavu stroja i stol pile pomaknuti prema dolje (slika 8)

1. Pritisnite tipku za otključavanje (2) jednom rukom kako biste oslobodili glavu stroja (1).
2. Drugom rukom lagano pritisnite na stol pile (37) i spustite glavu stroja (1) prema dolje.

3. Gurnite stol pile (37) do graničnika.
4. Fiksirajte taj položaj pritiskanjem sigurnosnog svornjaka (33).
5. **Napomena!** Ako se sigurnosni svornjak (33) ne može utisnuti ili se može utisnuti samo primjenom velike sile, možete ponovno namjestiti graničnik dubine (vidi Poglavlje 6.6).

Zakrenite jedinicu motora (slika 9)

1. Izvucite rukom uklopni svornjak (35). Držite uklopni svornjak (35) u krajnjem vanjskom položaju.
2. Pritisnite stol pile (37) prema dolje tako da se jedinica motora (32) zakrene.
3. Otpustite uklopni svornjak (35) i provjerite je li uklopni svornjak (35) kliknuo u gornjem položaju.
4. **Napomena!** Ako se uklopni svornjak (35) ne može utisnuti ili se može utisnuti samo primjenom velike sile, možete ponovno namjestiti graničnik dubine (vidi Poglavlje 6.6).

5.4 Montaža pile (slika 1 - 3, 10 - 13)

- Pilom radite samo na ravnoj i stabilnoj površini. Pričvrstite pilu na 4 rupe za pričvršćivanje (5) na primjer na radioničkoj klupi. (odgovarajući materijal za pričvršćivanje dostupan je u specijaliziranim trgovinama)
- Stezna naprava (21) može se montirati lijevo i desno na fiksni stol pile (18).
- Montirajte pričvrtni vijak (15) na okretni stol (12).
- Montirajte lijevu i desnu podlogu za radni komad (19) na fiksni stol pile (18). Kako biste to učinili, koristite vijke s unutarnjim šesterokutom (20) i ključ za vijke s unutarnjim šesterokutom (49).
- Izvucite zaštitu od nagiba (48) na stražnjoj strani stroja do graničnika kako biste spriječili da se pila prevrne unatrag.
- Ako se ne koristi, mogu se komad za guranje (46) kao i ključ za vijke s unutarnjim šesterokutom (49) pričvrstiti na pilu kao što je prikazano na slici 13.

5.5 Montaža/zamjena lista pile (slika 14 - 16)

- **Opasnost!** Prije zamjene lista pile (6): Izvucite mrežni utikač!
- Da biste izbjegli ozljeđivanja, prilikom zamjene lista pile nosite rukavice!
- Namjestite pilu za pogon prorezivanja (vidi 5.2).
- Otpustite vijak lista pile (7) stavljanjem specijalnog rupičastog ključa (50) na vanjsku prirubnicu (8) i ključa za vijke s unutarnjim

- šesterokutom (49) na vijak lista pile (7).
- **Napomena!** Okrenite vijak lista pile (7) u smjeru okretanja lista pile (pogledajte strelicu na bočnom poklopcu).
- Izvadite vijak lista pile (7) i vanjsku prirubnicu (8).
- Temeljito očistite prirubnicu lista pile prije montaže novog lista pile.
- Za zamjenu, list pile (6) mora se voditi prema dolje kroz zaštitu lista pile za prorezivanje (9). Kako biste to učinili, pritisnite tipku za otključavanje (2) i podignite zaštitu lista pile (9) prema gore.
- Sada izvadite stari list pile (6) i provucite novi list pile natrag kroz zaštitu lista pile (9) na unutarnju prirubnicu lista pile.
- **Upozorenje!** Obratite pozornost na smjer okretanja, kosina rezanja zubaca mora pokazivati u smjeru okretanja, što znači pokazivati prema naprijed (vidi strelicu na zaštiti lista pile).
- Postavite ponovno vanjsku prirubnicu (8) i vijak lista pile (7).
- Zategnite vijak lista pile (7) pomoću specijalnog rupičastog ključa (50) i ključa za vijke s unutarnjim šesterokutom (49).

Prije nego što ćete opet raditi s pilom, provjerite funkcioniranje zaštitnih naprava. (slika 3/4)

- **Upozorenje!** Nakon svake zamjene lista pile provjerite otvara li se i zatvara zaštita lista pile za prorezivanje (9) u skladu s propisima. Dodatno provjerite kreće li se list pile (6) u svojoj zaštiti lista pile (9) slobodno.
- **Upozorenje!** Nakon svake zamjene lista pile, provjerite prolazi li list pile (6) slobodno u okomitom položaju kao i pod kutom od 45° kroz umetak stola za prorezivanje (13).
- **Upozorenje!** Istrošeni ili oštećeni umetak stola mora se odmah zamijeniti.
- Umetnite pilu za stolni pogon (vidi 5.3.).
- **Upozorenje!** Nakon svake zamjene lista pile provjerite nalazi li se klin za cijepanje (40) centralno iza lista pile (6). Dodatno provjerite je li razmak između lista pile (6) i klina za cijepanje (40) namješten kao što je opisano u 5.6.
- **Upozorenje!** Nakon svake zamjene lista pile provjerite kreće li se list pile (6) u svojoj zaštiti lista pile za stolni pogon (39) slobodno.
- **Upozorenje!** Nakon svake zamjene lista pile provjerite kreće li se list pile (6) u umetku stola za stolni pogon (42) slobodno.

5.6 Montaža/demontaža klina za cijepanje zajedno sa zaštitom lista pile (slika 17/18)

- Umetnite pilu za stolni pogon (vidi 5.3.).
- Olabavite vijke s unutarnjim šesterokutom (41) za otprilike 2 okretaja pomoću ključa za vijke s unutarnjim šesterokutom (49).
- Umetnite klin za cijepanje (40) zajedno sa zaštitom lista pile (39) u otvor u umetku stola (42) do kraja dolje.
- Uvjerite se da udubljenja klina za cijepanje (40) točno leže na dva vijka s unutarnjim šesterokutom (41).
- Učvrstite klin za cijepanje (40) zatezanjem dva vijka s unutarnjim šesterokutom (41) pomoću ključa za vijke s unutarnjim šesterokutom (49).
- Provjerite je li klin za cijepanje (40) montiran ravno i nije li klimav.
- Klin za cijepanje (40) mora se nalaziti centrično na zamišljenoj produženoj liniji iza lista pile (6), tako da nije moguće ukleštenje materijala koji režemo.
- Razmak između lista pile (6) i klina za cijepanje (40) treba iznositi 3 do 8 mm. (vidi sliku 18)
- Demontaža se obavlja obrnutim redoslijedom.

5.7 Priključak za usisavanje (slika 19/20)

Opcija priključka za usisavanje piljevine postoji i na priključku za usisavanje pogona prorezivanja (28) i na priključku za usisavanje stolnog pogona (47). (Promjer, vidi 4. Tehnički podaci)

Kod pogona prorezivanja (slika 19):

- Pričvrstite adapter za usisavanje (29) na priključak za usisavanje (28) na stražnju stranu stroja.
- Sada, na primjer, spojite usisavač za mokro/suho na adapter za usisavanje (29).

Kod stolnog pogona (slika 20):

- Pričvrstite adapter za usisavanje (29) na priključak za usisavanje (47) bočno na glavu stroja (1).
- Sada, na primjer, spojite usisavač za mokro/suho na adapter za usisavanje (29).

6. Rukovanje finim namještanjem

Namjestite pilu za pogon prorezivanja (vidi 5.2).

6.1 Namještanje pile za prorezivanje (slika 1 – 3, 21)

- Za namještanje okretnog stola (12), otpustite vijak za fiksiranje (15) otprilike 2 okretaja. Tek nakon toga se okretni stol može namjestiti pri čemu tipku za otključavanje (14) držite pritisnutom.
- Okretni stol (12) i kazaljku (17) okrenite na željenu kutnu mjeru skale (16). (vidi sliku 21)
- Pila ima položaje uklapanja na položajima od -45° , $-31,6^\circ$, $-22,5^\circ$, -15° , 0° , 15° , $22,5^\circ$, $31,6^\circ$ i 45° gdje se okretni stol (12) zvučno uklopi svoje mjesto. Čim se okretni stol uklopi, položaj se mora dodatno fiksirati vijkom za fiksiranje (15).
- Ako su potrebni drugi kutni položaji, okretni stol (12) fiksirajte samo pomoću vijka za fiksiranje (15).
- Glava stroja (1) može se otpuštanjem tipke za otključavanje (2) nagnuti prema dolje.
- Glava stroja (1) može se otpuštanjem vijka za fiksiranje (22) nagnuti ulijevo na maks. 45° .
- Nakon postizanja željenog kuta kazaljke (24) na skali (23), ponovno fiksirajte glavu stroja (1) ručkom za fiksiranje (22). (vidi sliku 21)

6.2 Fino namještanje granične vodilice (slika 22/23)

- Spustite glavu stroja (1) prema dolje i fiksirajte je sigurnosnim svornjakom (33).
- Fiksirajte okretni stol (12) u položaju 0° .
- Postavite kutni graničnik od 90° (a) između lista pile (6) i granične vodilice (10).
- Četiri vijka s unutarnjim šesterokutom (11) otpustite ključem za vijke s unutarnjim šesterokutom (49), graničnu vodilicu (10) postavite pod 90° na list pile (6) i ponovno pritegnite vijke s unutarnjim šesterokutom (11).
- Na kraju provjerite poziciju kazaljke (17). Ako je potrebno, križnim odvijačem otpustite kazaljku (17), postavite je na poziciju 0° skale (16) i ponovno fiksirajte kazaljku.
- Kutni graničnik (a) i križni odvijač nisu sadržani u isporuci.


6.3 Fino namještanje kutnog graničnika za prorezivanje 90° (slika 24/25)

- Spustite glavu stroja (1) prema dolje i fiksirajte je sigurnosnim svornjakom (33).
- Fiksirajte okretni stol (12) u položaju 0°.
- Otpustite ručku za fiksiranje (22) i pomoću ručke (3) nagnite glavu stroja (1) udesno na 0°.
- Postavite kutni graničnik od 90° (a) između lista pile (6) i okretnog stola (12).
- Otpustite kontramaticu (27) i namjestite vijak za kalibriranje (25) toliko da kut između lista pile (6) i okretnog stola (12) bude 90°.
- Za fiksiranje tog položaja ponovno pritegnite kontramaticu (27).
- Na kraju provjerite poziciju kazaljke (24). Ako je potrebno, križnim odvijačem otpustite kazaljku (24), postavite je na poziciju 0° skale (23) i kazaljku (24) ponovno fiksirajte.
- Kutni graničnik (a) i križni odvijač nisu sadržani u isporuci.

6.4 Fino namještanje graničnika kuta za koso rezanje pod 45° (slika 24/26)

- Spustite glavu stroja (1) prema dolje i fiksirajte je sigurnosnim svornjakom (33).
- Fiksirajte okretni stol (12) u položaju 0°.
- Otpustite ručku za fiksiranje (22) i pomoću ručke (3) nagnite glavu stroja (1) ulijevo na 45°.
- Postavite kutni graničnik od 45° (b) između lista pile (6) i okretnog stola (12).
- Otpustite kontramaticu (27) i namjestite vijak za kalibriranje (26) toliko da kut između lista pile (6) i okretnog stola (12) iznosi točno 45°.
- Kako biste ponovno fiksirali taj položaj, ponovno pritegnite kontramaticu (27).
- Sadržaj isporuke ne obuhvaća kutni graničnik (b).

6.5 Laser za pogon prorezivanja (slika 27)

Uključivanje: Kako biste uključili laser (30), pomaknite sklopku za uključivanje/isključivanje lasera (31) u položaj „“. Na radni komad koji obrađujete projicira se laserska linija koja pokazuje točnu poziciju vodilice rezanja.

Isključivanje: Sklopku za uključivanje/isključivanje lasera (31) stavite u položaj „OFF“.

Napomena! Laserska funkcija namijenjena je samo za prorezivanje. Isključite laser (30) prije prebacivanja pile na stolni pogon.

Umetnite pilu za stolni pogon (vidi 5.3.).

6.6 Fino namještanje zaključavanja stola pile (slika 28/29)

Tijekom stolnog pogona, stol pile (37) mora biti fiksiran što je moguće bolje kako bi se osigurao siguran rad. Ako je potrebno, možete ponovno namjestiti zazor za stol pile (37) s dva graničnika dubine:

- Ograničite zazor uvjetovan sigurnosnim svornjakom (33) graničnim vijkom (34).
- Ograničite zazor uvjetovan uklopnim svornjakom (35) graničnim vijkom (36).
- **Oprez!** Namjestite granične vijke (34, 36) samo tako da se sigurnosni svornjak (33) ili uklopni svornjak (35) uvijek uklopi bez dodatne primjene sile.
- Redovito provjeravajte zaključavanje stola pile (37).

6.7 Paralelni graničnik (slika 30)

Kod uzdužnog rezanja dijelova drveta mora se koristiti paralelni graničnik (43). **Upozorenje!** Kod ugradnje ili namještanja paralelnog graničnika, provjerite uvijek je li paralelni graničnik (43) paralelan s listom pile (6).

- Paralelni graničnik (43) može se montirati na obje strane stola pile (37).
- Pričvrstite paralelni graničnik (43) na stol pile (37) sa strane.
- Namjestite paralelni graničnik (43) pomoću obje skale (45) na stolu pile (37) na željenu dimenziju.
- Pritiskom stezne poluge (44) možete paralelni graničnik (43) fiksirati u željenom položaju.

7. pogonu

Upozorenje!

- Nakon svakog novog namještanja preporučujemo probno rezanje kako biste provjerili namještene mjere.
- Nakon uključivanja pile pričekajte da list pile postigne maksimalni broj okretaja prije nego što ćete rezati.
- Pazite kod urezivanja!
- Koristite uređaj samo sa sistemom za usisavanje.
- Redovito provjeravajte i čistite usisne kanale.
- Nikada ne pokušavajte kombinirati pogon prorezivanja i stolni pogon.

7.1 Sklopka za uključivanje, isključivanje (slika 31)

Za pogon prorezivanja:

- Pila radi pritiskom na sklopku za uključivanje, isključivanje (4).
- Sklopka za uključivanje, isključivanje (4) mora se tijekom pogona prorezivanja držati pritisnutom.
- Ako pustite sklopku za uključivanje, isključivanje (4), pila će se isključiti.

Za stolni pogon:

- Pritiskom na zelenu tipku „I“ sklopke za uključivanje, isključivanje (38) pila će se uključiti.
- Kako biste pilu ponovno isključili pritisnite crvenu tipku „O“.

7.2 Uporaba pile kao pile za prorezivanje i koso rezanje (slika 1)

Namjestite pilu za pogon prorezivanja (vidi 5.2).

7.2.1 Prorezivanje pod 90° i okretni stol pod 0° (slika 1 - 3, 32)

- Položite drvo koje ćete rezati na graničnu vodilicu (10) i na okretni stol (12).
- Fiksirajte materijal pomoću stezne naprave (21) na fiksni stol pile (18) kako biste spriječili njegovo pomicanje tijekom rezanja.
- Pilu uključiti pritiskom i držanjem sklopke za uključivanje, isključivanje (4).
- Kad uključite pilu, pričekajte da list pile (6) postigne svoj maksimalni broj okreta.
- Pritisnuti tipku za otključavanje (2) i glavu stroja (1) s ručkom (3) ravnomjerno pokrećite kroz radni komad uz lagani pritisak prema dolje.
- Nakon završetka rezanja ponovno vratite glavu stroja (1) u gornji početni položaj i pustite sklopku za uključivanje/isključivanje (4).
- **Upozorenje!** Povratna opruga uzrokuje automatsko zakretanje stroja prema gore, tj. ne puštajte ručku (3) nakon završetka reza, već polako i uz lagani kontrapritisak pomičite glavu stroja (1) prema gore.

7.2.2 Prorezivanje pod 90° i okretni stol na 0° - 45° (slika 1 - 3, 33)

Pomoću pile možete izvoditi kose rezove ulijevo i udesno pod kutom od 0° - 45° na graničnu vodilicu.

- Dovedite glavu stroja (1) u gornji položaj.
- Olabavite okretni stol (12) otpuštanjem vijka za fiksiranje (15).

- Držeći pritisnutu tipku za deblokadu (14), okretni stol (12) i kazaljku (17) okrenite na željenu kutnu mjeru skale (16).
- Ponovno zategnite vijak za fiksiranje (15) kako biste učvrstili okretni stol (12).
- Rezanje izvršite na način opisan pod točkom 7.2.1.

7.2.3 Kosi rez pod 0° - 45° i okretni stol na 0° (slike 1 - 3, 34)

Pomoću pile mogu se izvoditi kosi rezovi ulijevo pod 0° - 45° prema radnoj plohi.

- Dovedite glavu stroja (1) u gornji položaj.
- Fiksirajte okretni stol (12) u položaju 0°.
- Ručku za fiksiranje (22) otpustite i ručkom (3) nagnite glavu stroja (1) ulijevo dok kazaljka (24) ne pokaže željenu kutnu mjeru na skali (23).
- Ponovno pritegnite ručku za fiksiranje (22) i izvedite rez kao što je opisano pod točkom 7.2.1.

7.2.4 Kosi rez pod 0° - 45° i okretni stol na 0° - 45° (slike 1 - 3, 35)

Pomoću pile mogu se izvoditi kosi rezovi ulijevo pod kutom od 0° - 45° na radnu površinu i istovremeno ukošeni rezovi pod kutom od 0° - 45° na graničnu vodilicu (dvostruki kosi rez).

- Dovedite glavu stroja (1) u gornji položaj.
- Olabavite okretni stol (12) otpuštanjem vijka za fiksiranje (15).
- Držeći pritisnutu tipku za otključavanje (14) okretni stol (12) okrenite na željenu kutnu mjeru.
- Ponovno zategnite vijak za fiksiranje (15) kako biste učvrstili okretni stol (12).
- Otpustite ručku za fiksiranje (22) i pomoću ručke (3) nagnite glavu stroja (1) ulijevo do željenog kuta.
- Ponovno pritegnite ručku za fiksiranje (22) i izvedite rez kao što je opisano pod točkom 7.2.1.

7.3 Primjena pile kao stolne kružne pile (slika 4)

Umetnite pilu za stolni pogon (vidi 5.3.).

Upozorenje! Za stolni pogon glava stroja (1) ne smije biti nagnuta ulijevo, tj. kosi kut na skali (23) mora biti 0°.

7.3.1 Izvođenje uzdužnih rezova (slika 4, 36)

Ovdje se izrezuje radni komad u njegovom uzdužnom smjeru.

Jedan rub radnog komada pritisnut je uz paralelni graničnik (43), dok plosnata strana leži na stolu pile (37).

Zaštita lista pile (39) mora uvijek biti spuštena na radni komad.

Radni položaj kod uzdužnog reza nikada ne smije biti u istoj liniji sa smjerom rezanja.

- Postavite paralelni graničnik (43) prema željenoj širini i stegnite ga. (vidi 6.7)
- Pila će se uključiti pritiskom na zelenu tipku „I“ sklopke za uključivanje, isključivanje (38).
- Ravno položite ruke na radni komad sa zatvorenim prstima i gurajte radni komad uz paralelni graničnik (43) u list pile (6).
- Bočno vodite lijevom ili desnom rukom (ovisno o položaju paralelnog graničnika) samo do prednjeg ruba zaštitnog poklopca.
- Uvijek progurajte radni komad do kraja klina za cijepanje (40).
- Isključite pilu pritiskom na crvenu tipku „O“.
- Otpadni komad rezanja ostaje na stolu pile (37) tako dugo dok list pile (6) opet ne dođe u položaj mirovanja.
- Na kraju procesa rezanja osigurajte dugačke dijelove radnog komada od prevrtanja! (npr. pomoćnim osloncem, itd.)

7.3.2 Rezanje uskih radnih komada (slika 37)

Uzdužni rezovi radnih komada širine manje od 150 mm moraju se obavezno izvoditi pomoću komada za guranje (46). Komad za guranje sadržan je u opsegu isporuke. Istrošeni ili oštećeni komad za guranje obavezno zamijenite.

7.3.3 Rezanje vrlo uskih radnih komada (slika 38)

- Za uzdužne rezove vrlo uskih radnih komada širine 50 mm i manje neophodno je koristiti drvo za guranje.
- Drvo za guranje se ne nalazi u opsegu isporuke! (dostupno u specijaliziranim trgovinama)
- Istrošeno drvo za guranje pravovremeno zamijenite.

7.4 Transport (slika 1 – 4)

- Fiksirajte okretni stol (12) pomoću vijka za fiksiranje (15).
- Postavite glavu stroja (1) ravno (0° na skali (23)) i fiksirajte postavku pomoću ručke za fiksiranje (22).
- Umetnite pilu za stolni pogon (vidi 5.3.).
- Stroj transportirajte podizanjem pomoću

udubljenih rukohvata na podlogama za radni komad (19).

- Nikada nemojte koristiti zaštitne uređaje kao što su zaštita lista pile ili graničnike za rukovanje ili transport.
- Tijekom montaže imajte na umu težinu stroja te angažirajte još jednu osobu za pomoć.

8. Zamjena mrežnog kabela

Opasnost!

Ako se kabel za priključivanje ovog uređaja na mrežu ošteti, mora ga zamijeniti proizvođač ili njegova servisna služba ili slična kvalificirana osoba kako bi se izbjegle opasnosti.

9. Čišćenje, održavanje i naručivanje rezervnih dijelova

Opasnost!

Prije svih radova čišćenja izvucite mrežni utikač.

9.1 Čišćenje

- Zaštitne naprave, prolaze za zrak i kućište motora treba uvijek očistiti od prašine i nečistoća. Istrljajte uređaj čistom krpom ili ga ispušite komprimiranim zrakom pod niskim tlakom.
- Preporučujemo da očistite uređaj odmah nakon svake uporabe.
- Redovito čistite uređaj mokrom krpom i s malo kalijevog sapuna. Ne koristite otapala ili sredstva za čišćenje; ona bi mogli oštetiti plastične dijelove uređaja. Pripazite na to da u unutrašnjost uređaja ne dospije voda. Prodiranje vode u električni uređaj povećava rizik od električnog udara.

9.2 Ugljene četkice

U slučaju prekomjernog iskrenja kontrolu ugljenih četkica prepustite električaru.

Opasnost! Ugljene četkice smije zamijeniti samo električar.

9.3 Održavanje

- U unutrašnjosti uređaja nema dijelova koje bi trebalo održavati.
- Sve pokretne dijelove treba podmazivati u redovitim vremenskim intervalima.

9.4 Narudžba rezervnih dijelova i pribora:

Kod naručivanja rezervnih dijelova trebali biste navesti sljedeće podatke:

- tip uređaja
- broj artikla uređaja
- identifikacijski broj uređaja
- broj potrebnog rezervnog dijela

Aktualne cijene nalaze se na internetskoj stranici www.Einhell-Service.com



Savjet! Za postizanje
dobrih rezultata rada
preporučujemo kvalitetan
pribor tvrtke **kwb** !
www.kwb.eu
welcome@kwb.eu

10. Zbrinjavanje u otpad i recikliranje

Uređaj je zapakiran kako bi se tijekom transporta spriječila oštećenja. Ova ambalaža je sirovina i može se ponovno upotrijebiti ili predati na reciklažu. Uređaj i njegov pribor sastavljeni su od raznih materijala, kao npr. metala i plastike. Elektrouređaji se ne smiju bacati u obično kućno smeće. Uređaj bi, u svrhu stručnog zbrinjavanja, trebalo predati odgovarajućem sakupljalištu takvog otpada. Ako ne znate gdje se takvo sakupljalište nalazi, raspitajte se u svojoj općinskoj upravi.

11. Skladištenje

Uređaj i njegov pribor spremite na tamno i suho mjesto zaštićeno od smrzavanja, kojem djeca nemaju pristup. Optimalna temperatura skladištenja je između 5 i 30 °C. Elektroalat čuvajte u originalnoj pakovini.



Samo za zemlje članice EU

Elektroalate nemojte bacati u kućno smeće!

Prema europskoj odredbi 2012/19/EG o starim električnim i elektroničkim uređajima i njenim prijenosom u nacionalno pravo, istrošeni električni alati trebaju se posebno sakupljati i na ekološki način zbrinuti na mjestu za reciklažu.

Alternativa s recikliranjem nasuprot zahtjevu za povrat:

Vlasnik električnog uređaja alternativno je obavezan da umjesto povrata uređaja u slučaju odricanja vlasništva sudjeluje u stručnom zbrinjavanju uređaja. Stari uređaj može se u tu svrhu predati i mjestu za preuzimanje takvih uređaja koje provodi uklanjanje u smislu državnih zakona o otpadu i recikliranju. Zakonom nisu obuhvaćeni dijelovi pribora ugrađeni u stare uređaje i pomoćni materijali bez električnih elemenata.

Kod zbrinjavanja pazite da su baterije i rasvjetna sredstva (npr. žarulje) uklonjene iz uređaja.

Kopiranje ili umnožavanje dokumentacije i popratnih materijala o proizvodu, čak i djelomično, dopušteno je samo uz izričito dopuštenje tvrtke Einhell Germany AG.

Zadržavamo pravo na tehničke izmjene

- Proizvod ispunjava zahtjeve EN 61000-3-11 i podliježe uvjetima specijalnog priključivanja. To znači da nije dopuštena uporaba na slobodno odabranim priključnim točkama po želji.
- Kod nepovoljnih odnosa u mreži ovaj uređaj može uzrokovati privremena kolebanja napona.
- Proizvod je namijenjen isključivo za uporabu na priključnim točkama koje
 - a) ne prekoračuju maksimalnu dopuštenu impedanciju mreže „ $Z_{max} = 0,117 \Omega$ “ ili
 - b) čija opteretivost trajnom strujom mreže iznosi minimalno 100 A po fazi.
- Kao korisnik morate provjeriti, ako je potrebno i posavjetovati se s Vašim poduzećem za opskrbu energijom, ispunjava li priključna točka na kojoj želite koristiti Vaš proizvod jedan od zahtjeva a) ili b).

Informacije o servisu

U svim zemljama koje su navedene na našem jamstvenom listu, imamo kompetentne servisne partnere čije kontakte možete naći u jamstvenom listu. Oni su Vam na raspolaganju za sve slučajeve servisa kao što je popravak, briga oko rezervnih i potrošnih dijelova ili kupnja potrošnih materijala.

Treba imati na umu da kod ovog proizvoda sljedeći dijelovi podliježu trošenju uslijed korištenja ili prirodnom trošenju odnosno potrebni su kao potrošni materijal.

Kategorija	Primjer
Potrošni dijelovi*	Ugljene četkice
Potrošni materijal/ potrošni dijelovi*	List pile, komad za guranje
Neispravni dijelovi	

* nije obavezno u sadržaju isporuke!

U slučaju nedostataka ili grešaka molimo Vas da to prijavite na internetskoj stranici www.Einhell-Service.com. Obratite pozornost na točan opis greške i u svakom slučaju odgovorite na sljedeća pitanja:

- Je li uređaj već jednom radio ispravno ili je otpočetak neispravan?
- Jeste li uočili nešto prije pojave kvara (simptom prije kvara)?
- U čemu je, po vašem mišljenju, kvar u funkcioniranju uređaja (glavni simptom)?
Opišite taj kvar.

Jamstveni list

Poštovani kupče, naši proizvodi podliježu strogoj kontroli kvalitete. Ako ovaj uređaj ipak ne bi besprijekorno funkcionirao, jako nam je žao i molimo Vas da se obratite našoj servisnoj službi na adresu navedenu na ovom jamstvenom listu. Također ćemo Vam sa zadovoljstvom pomoći putem telefona na navedenom broju servisa. Za zahtijevanje jamstva vrijedi slijedeće:

1. Ovi jamstveni uvjeti isključivo se odnose na potrošače, tj. fizičke osobe koje ovaj proizvod ne žele koristiti ni u okviru gospodarske djelatnosti, niti u drugim samostalnim djelatnostima. Ovi jamstveni uvjeti reguliraju dodatne jamstvene usluge koje dolje navedeni proizvođač jamči zajedno sa zakonskim jamstvom kupcima svojih novih uređaja. Ovo jamstvo ne utječe na Vaše zakonske jamstvene zahtjeve. Naša jamstvena usluga za Vas je besplatna.
2. Jamstvena usluga isključivo se odnosi na nedostatke novog uređaja dolje navedenog proizvođača koji ste kupili, koji su posljedica grešaka na materijalu ili tvorničke greške, a po našem izboru usluga je ograničena na uklanjanje takvih nedostataka na uređaju ili zamjenu uređaja. Molimo Vas da obratite pozornost na to da naši uređaji nisu pogodni za korištenje u komercijalne, obrtničke ili profesionalne svrhe. Stoga se ugovor o jamstvu neće realizirati ako je uređaj u razdoblju jamstva korišten u komercijalne, obrtničke ili industrijske svrhe, ili je bio izložen identičnom opterećenju.
3. Naše jamstvo isključuje:
 - Štete na uređaju koje nastanu zbog nepridržavanja uputa za montažu ili zbog nestručne instalacije, nepridržavanja uputa za uporabu (kao npr. zbog priključka na pogrešni mrežni napon ili vrstu struje) ili nepridržavanja odredbi za održavanje i sigurnosnih odredbi, ili zbog izlaganja uređaja ne-normalnim uvjetima okoline, ili zbog nedostatka njege i održavanja.
 - Štete na uređaju koje nastanu zbog zlouporabe ili nestručne primjene (kao npr. preopterećenje uređaja ili korištenje nedopuštenih namjenskih alata ili pribora), zbog prodiranja stranih tijela u uređaj (kao npr. pijesak, kamenje ili prašina, transportna oštećenja), zbog primjene sile ili vanjskih djelovanja (npr. oštećenja zbog pada).
 - Štete na uređaju ili dijelovima uređaja čiji je uzrok prirodno trošenje uporabom, uobičajeno ili ostalo trošenje.
4. Jamstveni rok iznosi 24 mjeseca a počinje s danom kupnje uređaja. Jamstveni zahtjevi podnose se prije isteka jamstvenog roka u roku od dva tjedna nakon što utvrdite kvar. Podnošenje zahtjeva nakon isteka jamstvenog roka ne prihvaća se. Popravak ili zamjena uređaja neće rezultirati produljenjem jamstvenog roka, niti zbog ove usluge za uređaj ili eventualno ugrađene rezervne dijelove stupa na snagu novi jamstveni rok. To vrijedi također kod korištenja usluge na licu mjesta.
5. Za zahtijevanje jamstva neispravan uređaj treba prijaviti na: www.Einhell-Service.com. Molimo vas da imate u pripravnosti račun ili neki drugi dokaz o tome da ste kupili novi uređaj. Uređaji kojima neće biti priložen odgovarajući dokaz ili će biti poslani bez tipske pločice, isključeni su iz realizacije jamstva na temelju nedostatka mogućnosti uvrštenja. Ako naša jamstvena usluga obuhvaća kvar na uređaju, odmah ćemo vam vratiti popravljene ili novi uređaj.

Podrazumijeva se da uz naknadu troškova također popravljamo kvarove koje jamstvo ne ili više ne obuhvaća. Molimo Vas da u tom slučaju uređaj pošaljete na adresu našeg servisa.

Upozoravamo na ograničenja ovog jamstva za potrošne, istrošene i neispravne dijelove u skladu s informacijama o servisu u ovim uputama za uporabu.

Opasnost!

Kod korišćenja uređaja morate se pridržavati bezbednosnih propisa kako biste sprečili povrede i štete. Zbog toga pažljivo pročitajte ova uputstva za upotrebu/bezbednosne napomene. Dobro ih sačuvajte tako da Vam informacije u svako doba budu na raspolaganju. Ako biste ovaj uređaj trebali predati drugim licima, molimo Vas da im prosledite i ova uputstva za upotrebu. Ne preuzimamo garanciju za štete koje bi nastale zbog nepridržavanja ovih uputstava za upotrebu i bezbednosnih napomena.

Tumačenje korišćenih simbola (vidi sliku 39)

1. **Opasnost!** - pročitajte uputstva za upotrebu kako bi se smanjio rizik od povreda.
2. **Oprez! Nosite zaštitu za sluh.** Buka može da utiče na gubitak sluha.
3. **Oprez! Nosite zaštitnu masku protiv prašine.** Prilikom obrade drveta i drugih materijala nastaje prašina opasna po zdravlje. Azbestni materijali ne smeju se obrađivati!
4. **Oprez! Nosite zaštitne naočari.** Tokom rada dolazi do iskrenja ili iz uređaja izlazi iver, strugotina i prašina koji mogu uticati na gubitak vida.
5. **Oprez! Opasnost od povreda!** Nemojte da dodirujete list testere koji se okreće.
6. **Prekidač za uključivanje/isključivanje lasera.**

1. Sigurnosna uputstva

Odgovarajuća sigurnosna uputstva pronaći ćete u priloženoj knjižici.

Upozorenje!

Pročitajte sve bezbednosne napomene, upute, ilustracije i tehničke podatke koje ima ovaj električni alat. U slučaju nepridržavanja sledećih uputstava može doći do električnog udara, požara i/ili teških povreda.

Sačuvajte sve bezbednosne napomene i uputstva za ubuduće.

Specijalne napomene o laseru

⚠ Oprez! Lasersko zračenje
Nemojte gledati u zrak
Klasa lasera 2



- Nikad ne gledajte direktno u izvor zraka.
- Laserski zrak ne usmeravajte na reflektujuće površine i osobe ili životinje. Čak i laserski zrak neznatne snage može da ošteti oči.
- **Oprez** - ako obavljate drugačiji postupak od ovde navedenog, to bi moglo dovesti do opasnog izlaganja zračenju.
- Nikad ne otvarajte laserski modul.
- Nije dozvoljeno vršiti modifikacije na laseru, kako bi se povećala njegova snaga.
- Proizvođač ne preuzima odgovornost za štete nastale zbog nepridržavanja bezbednosnih napomena.

2. Opis uređaja i sadržaj isporuke**2.1 Opis uređaja (sl. 1-31)**

1. Glava mašine
2. Taster za deblokadu glave mašine
3. Drška
4. Prekidač za uključivanje i isključivanje za režim prorezivanja
5. Rupa za pričvršćivanje
6. List testere
7. Zavrtnj lista testere
8. Spoljna prirubnica
9. Štitnik lista testere za režim prorezivanja
10. Granična vodica
11. Zavrtnj sa šestostranim upustom za graničnu šinu
12. Obrtni sto
13. Umetak stola za režim prorezivanja
14. Taster za deblokadu obrtnog stola
15. Zavrtnj za fiksiranje obrtnog stola
16. Skala (obrotni sto)
17. Kazaljka (obrotni sto)
18. Fiksni sto testere
19. Podloge za radni predmet

20. Zavrtnj sa šestostranim upustom za podloge za radni predmet
21. Mehanizam za stezanje
22. Ručka za fiksiranje kosog ugla
23. Skala (kosi rez)
24. Kazaljka (kosi rez)
25. Zavrtnj za podešavanje graničnika ugla od 90°
26. Zavrtnj za podešavanje graničnika ugla od 45°
27. Kontranavrtka za graničnik ugla
28. Usisni priključak za režim prorezivanja
29. Adapter za usisavanje
30. Laser
31. Prekidač za uključivanje i isključivanje lasera
32. Jedinica motora
33. Sigurnosni klin za glavu mašine
34. Granični zavrtnj
35. Naležuci klin za jedinicu motora
36. Granični zavrtnj
37. Sto testere, stoni režim
38. Prekidač za uključivanje i isključivanje stonog režima
39. Štitnik lista testere za stoni režim
40. Klin za cepanje
41. Zavrtnj sa šestostranim upustom za klin za cepanje
42. Umetak stola, stoni režim
43. Paralelni graničnik
44. Zatezna ručica
45. Skala za paralelni graničnik
46. Komad za guranje
47. Usisni priključak za stoni režim
48. Zaštita od prevrtanja
49. Ključ za zavrtnje sa šestostranim upustom 5/6 mm
50. Ključ za navrtke sa čeonim rupama

2.2 Sadržaj isporuke

Molimo Vas da pomoću opisanog sadržaja isporuke proverite potpunost artikala. U slučaju neispravnih delova, nakon kupovine artikla obratite se našem servisnom centru, ili prodajnom mestu na kom ste kupili proizvod u roku od 5 radnih dana, s time da predočite i važeću potvrdu o kupovini. Molimo vas da u vezi sa tim obratite pažnju na tabelu o garanciji u informacijama o servisu na kraju uputstva.

- Otvorite pakovanje i pažljivo izvadite uređaj.
- Uklonite materijal za pakovanje kao i delove za bezbednost pakovanja / bezbednost tokom transporta (ako postoje).
- Proverite da li je sadržaj isporuke potpun.
- Prekontrolišite da li na uređaju i delovima pribora ima transprotnih oštećenja.

- Po mogućnosti sačuvajte pakovanje do isteka garantnog roka.

Opasnost!

Uređaj i materijal za pakovanje nisu dečje igračke! Deca ne smeju da se igraju plastičnim kesama, folijama i sitnim delovima! Postoji opasnost da ih progutaju i tako se uguše!

- Testera za prorezivanje i koso rezanje sa nadstolom
- List testere
- Zavrtnj za fiksiranje obrtnog stola
- Podloge za radni predmet (2x)
- Mehanizam za stezanje
- Adapter za usisavanje
- Klin za cepanje sa štitnikom lista testere
- Paralelni graničnik
- Komad za guranje
- Ključ za zavrtnje sa šestostranim upustom 5/6 mm
- Ključ za navrtke sa čeonim rupama
- Originalna uputstva za upotrebu
- Bezbednosne napomene

3. Namensko korišćenje

Testera za prorezivanje i koso rezanje sa nadstolom služi za rezanje drva i drvu sličnih materijala u skladu s veličinom mašine. (režim prorezivanja) Pored toga, testera se može koristiti za uzdužne rezove u svim vrstama drveta, u zavisnosti od veličine mašine. (stoni režim) Bio kakvi trupci se ne smeju seći. Testera nije podesna za rezanje ogrevnog drva.

Uređaj sme da se koristi samo za namenu za koju je predviđen. Svaka drugačija upotreba nije namenska. Za štete ili povrede svih vrsta koje iz toga proizađu, odgovoran je korisnik/rukovaoc, a nikako proizvođač.

Molimo da obratite pažnju na to da naši uređaji nisu podesni za korišćenje u komercijalne, znanstvske ili industrijske svrhe. Ne preuzimamo garanciju ako se uređaj koristi u komercijalne i industrijske svrhe kao i sličnim delatnostima.

Smeju da se koriste samo oni listovi testere koji su podesni za ovu mašinu. Zabranjena je upotreba reznih ploča svih vrsta.

U namensku upotrebu spada i poštovanje sigurnosnih napomena, kao i uputstva za montažu i instrukcija za upotrebu navedenih u priručniku za upotrebu.

Lica koja rukuju mašinom ili održavaju mašinu moraju biti upoznata sa njom i informisana o mogućim opasnostima. Pri tom treba tačno da se poštuju važeći propisi za sprečavanje nesreća pri radu. Obratite pažnju na ostala opšta pravila koja važe u medicini rada i bezbednosno-tehničkim oblastima.

Promene na mašini isključuju garanciju proizvođača i štete koje iz toga proizađu. Uprkos namenskom korišćenju mogu da nastanu određeni faktori rizika.

Uslovljeno konstrukcijom i ustrojstvom mašine mogu da nastanu sledeće situacije:

- Doticanje lista testere u nepokrivenom području.
- Zahvatanje u list testere koji rotira (posekoti-na)
- Povratni udarac radnih predmeta i njihovih delova.
- Lomovi lista testere.
- Izletanje neispravnih delova tvrdog metala lista testere.
- Oštećenje sluha, ukoliko se ne koristi neophodna zaštita za sluh.
- Emisije drvene prašine opasne po zdravlje u slučaju korišćenja u zatvorenim prostorijama.

4. Tehnički podaci

Naizmernični motor:220-240 V ~ 50 Hz
 Snaga: 2000 W
 Način rada: S1
 Broj obrtaja u praznom hodu n_0 :5000 min⁻¹
 List testere od kaljenog metala:
 $\varnothing 254 \times \varnothing 30 \times 2,8$ mm
 Broj zuba: 36
 Usisni priključak: $\varnothing 36$ mm
 Težina:17,3 kg
 Klasa lasera: 2
 Talasna dužina lasera: 650 nm
 Snaga lasera: ≤ 1 mW
 Klasa zaštite: II/II

Kao stona testera:

Sto testere481 x 289 mm
 Dubina reza maks. 50 mm

Najveći poprečni presek radnog predmeta

..... 170 x 50 mm

Minimalna veličina radnog predmeta

..... 30 x 10 x 100 mm

Debljina klina za cepanje 2,3 mm

Kao testera za prosecanje:

Područje zakretanja -45° / 0° / +45°

Kosi rez 0° do 45° ulevo

Širina testere kod 90° 130 x 74 mm

Širina testere kod 45° 65 x 74 mm

Širina testere na 2 x 45° ulevo (dvostruki rez)

..... 35 x 50 mm

Širina testere na 2 x 45° udesno (dvostruki rez)

..... 85 x 50 mm

Minimalna veličina radnog komada

..... 50 x 10 x 180 mm

Opasnost!

Buka

Vrednosti buke utvrđene su prema normi EN 61029.

Nivo zvučnog pritiska L_{pA} 103 dB(A)

Nesigurnost K_{pA} 3 dB(A)

Intenzitet buke L_{WA} 116 dB(A)

Nesigurnost K_{WA} 3 dB(A)

Nosite zaštitu za sluh.

Buka može da utiče na gubitak sluha.

Navedene ukupne vrednosti emisije buke izmerene su prema normiranim postupcima ispitivanja i mogu se koristiti u svrhu poređivanja jednog elektroalata s drugim.

Navedene vrednosti emisije buke mogu takođe da se koriste za preventivnu procenu opterećenja.

Upozorenje:

Emisije buke mogu da tokom stvarnog korišćenja elektroalata odstupaju od navedenih vrednosti, zavisno od načina na koji se električni alat koristi i naročito o vrsti radnog predmeta koji se obrađuje.

Ograničite stvaranje buke i vibracija na minimum!

- Koristite samo besprekorne uređaje.
- Redovno održavajte i čistite uređaj.
- Prilagodite svoj način rada uređaju.
- Ne preopterećujte uređaj.
- Prema potrebi pošaljite uređaj na kontrolu.

- Ako uređaj ne upotrebljavate, onda ga isključite.

Oprez!

Ostali rizici

Čak i kada se ovi električni alati koriste propisno, uvek postoje i neki drugi rizici. Sledeće opasnosti mogu nastati u vezi s izvedbom i konstrukcijom električnog alata:

1. Oštećenja pluća, ako se ne nosi odgovarajuća maska za zaštitu od prašine.
2. Oštećenja sluha, ako se ne nosi odgovarajuća zaštita za sluh.
3. Zdravstvene poteškoće koje nastanu kao posledica vibracija na šaku-ruku, ako se uređaj koristi tokom dužeg vremena ili se ne propisno koristi i održava.

5. Pre puštanja u pogon

Pre priključivanja proverite da li podaci na tablici s oznakom tipa odgovaraju podacima o mreži.

Upozorenje!

Pre nego što počnete da podešavate uređaj, uvek izvucite mrežni utikač.

- Pre puštanja u rad morate da montirate sve poklopce i sigurnosne uređaje.
- List testere mora se slobodno kretati.
- Kod drveta koje je već obrađivano voditi računa o stranim telima, kao što su npr. ekseri ili zavrtnji itd.
- Pre aktiviranja prekidača za uključivanje / isključivanje proverite da li je list testere pravilno montiran i da li se pokretni delovi lako kreću.

5.1 Važne informacije pre montiranja mašine (slika 3/4)

Ovom testerom može da se upravlja u dva različita radna položaja. U zavisnosti od primene:

- Rezanje je izvršeno u režimu rada testere za prorezivanje i koso rezanje. (u nastavku se naziva režim prorezivanja, vidi sliku 3)
- Rezanje je izvršeno u režimu rada stone kružne testere. (u nastavku se naziva stoni režim, vidi sliku 4)

Kada se isporučuje, testera je podešena za stoni režim. Testera se za montažu mora prebaciti iz stonog režima u režim prorezivanja.

Oprez! Obratite posebnu pažnju na redosled pojedinačnih koraka za promenu režima rada. Da bi se osigurao bezbedan rad sa mašinom, testera ima mehanizme za zaključavanje. Budite pažljivi i sledite dole navedene korake da ne biste oštetili unutrašnje komponente.

5.2 Prebacivanje iz stonog režima u režim prorezivanja (slika 5 – 7)

Napomena! Pri prvom puštanju u rad, prvo morate da izvučete umetak od stiropora - kao što je prikazano na slici 5 - da biste mogli da okrenete jedinicu motora (32).

Okretanje jedinice motora prema spolja (slika 6)

1. Koristite jednu ruku da izvršite pritisak nadole na sto testere (37).
2. Istovremeno drugom rukom izvucite naležuci klin (35) i držite ga u krajnjem spoljašnjem položaju.
3. Sada smanjite pritisak na sto testere (37). Zatezanje opruge pomera sto testere (37) nagore, a jedinica motora (32) se okreće nadole.
4. Ponovo otpustite naležuci klin (35) i vodite sto testere (37) nagore uz blagi protivpritisak.
5. Uverite se je naležuci klin (35) uglavljen u donji položaj.

Pomeranje glave mašine i stola testere naviše (slika 7)

Napomena! Prvo morate da okrenete jedinicu motora (32) prema spolja da biste mogli da pomerite glavu mašine (1) / sto testere (37) nagore.

1. Koristite jednu ruku da izvršite pritisak nadole na sto testere (37).
2. Istovremeno drugom rukom izvucite sigurnosni klin (33).
3. Sada smanjite pritisak na sto testere (37). Zbog povratne opruge sto testere (37) se kreće prema gore.
4. **Napomena!** Sigurnosni klin (33) ostaje u spoljašnjem položaju.
5. **Oprez!** Zbog povratne opruge mašina se automatski vraća prema gore, što znači da sto testere (37) ne smete da otpuštate, već polaganom i laganim protivpritisakom vodite prema gore.

5.3 Prebacivanje iz režima prorezivanja u stoni režim (slika 8/9)

Oprez! Možete prebaciti testeru na stoni režim samo ako je kosi ugao na skali (23) 0°.

Napomena! Prvo morate da spustite glavu mašine (1) / sto testere (37) da biste mogli da okrenete jedinicu motora (32).

Spuštanje glave mašine i stoka testere (slika 8)

1. Pritisnite taster za deblokadu (2) jednom rukom da biste oslobodili glavu mašine (1).
2. Drugom rukom izvršite blagi protivpritisak na sto testere (37) i spustite glavu mašine (1) nadole.
3. Pritisnite sto testere (37) do kraja.
4. Fiksirajte položaj ubacivanjem sigurnosnog klina (33).
5. **Napomena!** Ako sigurnosni klin (33) ne može da se pritisne ili se može pritisnuti samo sa velikim naporom, možete ponovo da podesite graničnik dubine (pogledajte poglavlje 6.6).

Okretanje jedinice motora prema unutra (slika 9)

1. Izvucite naležući klin (35) jednom rukom. Držite naležući klin (35) u krajnjem položaju.
2. Pritisnite sto testere (37) nadole tako da se jedinica motora (32) okrene prema unutra.
3. Otpustite naležući klin (35) i uverite se da je naležući klin (35) uglavljen u gornji položaj.
4. **Napomena!** Ako naležući klin (35) ne može da se pritisne ili se može pritisnuti samo sa velikim naporom, možete ponovo da podesite graničnik dubine (pogledajte poglavlje 6.6).

5.4 Montaža testere (slika 1-3, 10 - 13)

- Rukujte testerom samo na ravnoj i stabilnoj površini. Pričvrstite testeru na 4 rupe za pričvršćivanje (5), na primer, na radnom stolu. (odgovarajući materijal za pričvršćivanje je dostupan kod specijalizovanih prodavaca)
- Mehanizam za stezanje (21) može da se montira i levo i desno na fiksni sto testere (18).
- Montirajte zavrtnj za fiksiranje (15) na obrtni sto (12).
- Montirajte levu i desnu podloge za radni predmet (19) na fiksni sto testere (18). Pri tom koristite zavrtnje sa šestostranim upustom (20), kao i odgovarajući ključ za zavrtnje sa šestostranim upustom (49).
- Izvucite zaštitu od prevrtanja (48) na zadnjoj strani mašine do kraja kako biste sprečili da se testera prevrne unazad.

- Ako ih ne koristite, komad za guranje (46) kao i ključ za zavrtnje sa šestostranim upustom (49) možete da učvrstite na testeru kako je prikazano na slici 13.

5.5 Montaža / zamena lista testere (slika 14 – 16)

- **Opasnost!** Pre zamene lista testere (6): Izvucite mrežni utikač!
- Da biste izbegli povrede, prilikom zamene lista testere nosite rukavice!
- Podesite testeru na režim prorezivanja (vidi 5.2).
- Otpustite zavrtnj lista testere (7) tako što ćete postaviti ključ za navrtke sa čeonim rupama (50) na spoljnu prirubnicu (8) i ključ za zavrtnje sa šestostranim upustom (49) na zavrtnj lista testere (7).
- **Napomena!** Okrenite zavrtnj lista testere (7) u smeru rotacije lista testere (pogledajte strelicu na bočnom poklopcu).
- Skinite zavrtnj lista testere (7) i spoljne prirubnice (8).
- Temeljito očistite prirubnicu lista testere pre montaže novog lista testere.
- List testere (6) se za zamenu mora voditi nadole kroz štitnik lista testere za režim prorezivanja (9). Da biste to uradili, pritisnite taster za deblokadu (2) i podignite štitnik lista testere (9) nagore.
- Sada izvadite stari list testere (6) i postavite novi list testere kroz štitnik lista testere (9) na unutrašnju prirubnicu lista testere.
- **Upozorenje!** Obratite pažnju na smer obrtanja, kosina rezanja zubaca mora pokazivati u smeru obrtanja, tj. pokazivati prema napred (vidi strelicu na bočnom poklopcu).
- Ponovo postavite spoljnu prirubnicu (8) i zavrtnj lista testere (7).
- Zategnite zavrtnj lista testere (7) pomoću ključa za navrtke sa čeonim rupama (50) i ključa za zavrtnje sa šestostranim upustom (49).

Pre nego što ponovo budete radili sa testerom, proverite funkcionisanje zaštitnih uređaja. (slika 3/4)

- **Upozorenje!** Nakon svake zamene lista testere proverite da li se štitnik lista testere za režim prorezivanja (9) otvara i ponovo zatvara u skladu sa zahtevima. Pored toga proverite da li se list testere (6) slobodno kreće u štitniku lista testere (9).
- **Upozorenje!** Nakon svake zamene lista testere proverite da li list testere (6) u ver-

tikalnom položaju, kao i pod uglom od 45° slobodno prolazi kroz umetak za sto za režim prorezivanja (13).

- **Upozorenje!** Istrošen ili oštećen umetak stola mora odmah da se zameni.
- Podesite testeru na stoni režim (vidi 5.3).
- **Upozorenje!** Posle svake zamene lista testere, proverite da li je klin za cepanje (40) postavljen na sredini iza lista testere (6). Takođe proverite da li je rastojanje između lista testere (6) i klina za cepanje (40) podešeno kao što je opisano u 5.6.
- **Upozorenje!** Nakon svake zamene lista testere proverite da li se list testere (6) slobodno kreće u štitniku lista testere za stoni režim (39).
- **Upozorenje!** Nakon svake zamene lista testere proverite da li se list testere (6) slobodno kreće u umetku stola za stoni režim (42).

5.6 Montaža/demontaža klina za cepanje zajedno sa štitnikom lista testere (slika 17/18)

- Podesite testeru na stoni režim (vidi 5.3).
- Otpustite dva zavrtnja sa šestostranim upustom (41) za približno 2 obrtaja pomoću ključa za zavrtnje sa šestostranim upustom (49).
- Ubacite klin za cepanje (40) zajedno sa štitnikom lista testere (39) u procep u umetku stola (42) do kraja.
- Uverite se da izrezi u klinu za cepanje (40) leže tačno na dva zavrtnja sa šestostranim upustom (41).
- Fiksirajte klin za cepanje (40) tako što ćete zategnuti dva zavrtnja sa šestostranim upustom (41) ključem za zavrtnje sa šestostranim upustom (49).
- Proverite da li je klin za cepanje (40) montiran ravno i nije li klimav.
- Klin za cepanje (40) mora da se nalazi na sredini zamišljene produžene liniji iza lista testere (6), tako da nije moguće zaglavljivanje materijala koji se reže.
- Odstojanje između lista testere (6) i klina za cepanje (40) treba da iznosi 3 do 8 mm. (vidi sl. 18)
- Demontaža se vrši obrnutim redosledom.

5.7 Priključak za usisavanja (slika 19/20)

Opcija priključka za izvlačenje strugotine postoji i na usisnom priključku za režim prorezivanja (28) i na usisnom priključku za stoni režim (47). (za prečnik, vidi 4. Tehnički podaci)

U režimu prorezivanja (slika 19):

- Učvrstite adapter za usisavanje (29) na usisni priključak (28) na zadnjoj strani mašine.
- Sada, na primer, priključite mokri/suvi usisivač na adapter za usisavanje (29).

U stonom režimu (slika 20):

- Učvrstite adapter za usisavanje (29) na usisni priključak (47) bočno na glavi mašine (1).
- Sada, na primer, priključite mokri/suvi usisivač na adapter za usisavanje (29).

6. Rukovanje i precizno podešavanje

Podesite testeru na režim prorezivanja (vidi 5.2).

6.1 Podešavanje testere za prosecanje (slika 1 –3, 21)

- Da biste podesili obrtni sto (12), olabavite zavrtnj za fiksiranje (15) za oko 2 okretaja. Tek nakon toga možete da podesite obrtni sto, držeći pritisnutim taster za deblokadu (14).
- Obrtni sto (12) i kazaljku (17) obrnite na željenu ugaonu meru skale (16). (vidi sl. 21)
- Testera ima položaje na urezu kod pozicija -45°, -31,6°, -22,5°, -15°, 0°, 15°, 22,5°, 31,6° i 45° u kojima obrtni sto (12) može čujno da se uglati na mesto. Čim se obrtni sto utvrdi, položaj morate dodatno da fiksirate zatezanjem zavrtnja za fiksiranje (15).
- Ako bi bili potrebni i drugi ugaoni položaji, obrtni sto (12) fiksirajte samo pomoću zavrtnja za fiksiranje (15).
- Glava mašine (1) može da se spusti pritiskanjem tastera za deblokadu (2).
- Glava mašine (1) se otpuštanjem ručke za fiksiranje (22) može nagnuti ulevo do maks. 45°.
- Nakon postizanja željenog ugla kazaljke (24) na skali (23), ponovno fiksirajte glavu mašine (1) ručkom za fiksiranje (22). (vidi sl. 21)

6.2 Fino podešavanje granične vodice (slika 22/23)

- Spustite glavu mašine (1) i fiksirajte je sigurnosnim klinom (33).
- Fiksirajte obrtni sto (12) u položaju 0°.
- Postavite ugaoni graničnik od 90° (a) između lista testere (6) i granične vodice (10).
- Olabavite četiri zavrtnja sa šestostranim upustom (11) ključem za zavrtnje sa šestostranim upustom (49), graničnu vodicu

(10) postavite pod uglom od 90° na list testere (6) i ponovno zategnite zavrtnje sa šestostranim upustom (11).

- Na kraju proverite poziciju kazaljke (17). Ako je potrebno, krstastim odvijačem olabavite kazaljku (17), postavite skalu (16) na položaj 0° i ponovno stegnite kazaljku.
- Ugaoni graničnik (a) i krstasti odvijač nisu sadržani u obimu isporuke.


6.3 Fino podešavanje graničnika ugla za prorezivanje pod 90° (sl. 24/25)

- Spustite glavu mašine (1) i fiksirajte je sigurnosnim klinom (33).
- Fiksirajte obrtni sto (12) u položaju 0°.
- Olabavite ručku za fiksiranje (22) i pomoću ručke (3) nagnite glavu mašine (1) udesno pod 0°.
- Postavite ugaoni graničnik od 90° (a) između lista testere (6) i obrtnog stola (12).
- Olabavite kontranavrtku (27) i podešavajte zavrtnj (25) sve dok ugao između lista testere (6) i obrtnog stola (12) ne bude 90°.
- Da biste taj položaj fiksirali, ponovo stegnite kontranavrtku (27).
- Na kraju proverite poziciju kazaljke (24). Ako je potrebno, krstastim odvijačem olabavite kazaljku (24), postavite skalu (23) na položaj 0° i ponovno stegnite kazaljku (24).
- Ugaoni graničnik (a) i krstasti odvijač nisu sadržani u obimu isporuke.

6.4 Fino podešavanje graničnika ugla za koso rezanje pod 45° (sl. 24/26)

- Spustite glavu mašine (1) i fiksirajte je sigurnosnim klinom (33).
- Fiksirajte obrtni sto (12) u položaju 0°.
- Olabavite ručku za fiksiranje (22) i pomoću ručke (3) nagnite glavu mašine (1) ulevo pod uglom od 45°.
- Postavite ugaoni graničnik od 45° (b) između lista testere (6) i obrtnog stola (12).
- Olabavite kontranavrtku (27) i podešavajte zavrtnj za podešavanje (26) sve dok ugao između lista testere (6) i obrtnog stola (12) ne bude iznosio tačno 45°.
- Za fiksiranje ovog podešavanja ponovo stegnite kontranavrtku (27).
- Ugaoni graničnik (b) ne dobija se u isporuci.

6.5 Laser za režim prorezivanja (slika 27)

Uključivanje: Da biste uključili laser (30), pomerite prekidač za uključivanje/isključivanje lasera (31) u položaj „“. Na radni predmet koji

obrađujete projicira se laserska linija koja pokazuje tačnu poziciju vodice rezanja.

Isključivanje: Prekidač za uključivanje/isključivanje lasera (31) stavite u položaj „ISKLJUČENO“ (OFF).

Napomena! Funkcija lasera je namenjena samo za režim prorezivanja. Isključite laser (30) pre nego što prebacite testeru na stoni režim.

Podesite testeru na stoni režim (vidi 5.3).

6.6 Fino podešavanje zaključavanja stola testere (slika 28/29)

Tokom stonog režima, sto testere (37) mora biti što je moguće bolje fiksiran da bi se obezbedio bezbedan rad. Ako je potrebno, možete ponovo da podesite zazor stola testere (37) sa dva graničnika dubine:

- Ograničite zazor uzrokovan sigurnosnim klinom (33) pomoću graničnog zavrtnja (34).
- Ograničite zazor uzrokovan naležućim klinom (35) pomoću graničnog zavrtnja (36).
- **Opres!** Granične zavrtnje (34, 36) podesite samo tako da se sigurnosni klin (33) ili naležuci klin (35) uvek uglavi bez dodatnog napora.
- Redovno proveravajte zaključavanje stola testere (37).

6.7 Paralelni graničnik (slika 30)

Kod uzdužnog rezanja delova drveta mora se koristiti paralelni graničnik (43). **Upozorenje!** Prilikom montaže ili podešavanja paralelnog graničnika uvek se uverite da je paralelni graničnik (43) paralelno poravnat sa listom testere (6).

- Paralelni graničnik (43) može se montirati na obe strane stola testere (37).
- Pričvrstite paralelni graničnik (43) na sto testere (37) sa strane.
- Pomoću dve skale (45) na stolu testere (37) postavite paralelni graničnik (43) na željenu dimenziju.
- Pritiskom na zateznu ručicu (44) paralelni graničnik (43) se može fiksirati u željeni položaj.

7. Rad

Upozorenje!

- Nakon svakog novog podešavanja preporučujemo da obavite probno rezanje za proveru podešenih dimenzija.
- Nakon uključivanja testere sačekajte da list testere postigne maksimalni broj obrtaja pre nego što ćete rezati.
- Pazite kod urezivanja!
- Koristite uređaj samo sa sistemom za usisavanje.
- Redovno proveravajte i čistite usisne kanale.
- Nikada ne pokušavajte da režim prorezivanja i stoni režim.

7.1 Prekidač za uključivanje i isključivanje (slika 31)

Za režim prorezivanja:

- Testera se pokreće pritiskom na prekidač za uključivanje i isključivanje (4).
- Prekidač za uključivanje i isključivanje (4) mora da se drži pritisnut tokom režima prorezivanja.
- Otpustite prekidač za uključivanje i isključivanje (4) da biste isključili testeru.

Za stoni režim:

- Testera se uključuje pritiskom na zeleni taster „I“ prekidača za uključivanje i isključivanje (38).
- Da biste ponovo isključili testeru, pritisnite crveni taster „O“.

7.2 Korišćenje kao testere za prorezivanje i koso (slika 1)

Podesite testeru na režim prorezivanja (vidi 5.2).

7.2.1 Prorezivanje pod 90° i obrtni sto na 0° (slika 1-3, 32)

- Položite drvo koje ćete rezati na graničnu vodicu (10) i na obrtni sto (12).
- Fiksirajte materijal pomoću mehanizma za stezanje (21) na fiksni sto testere (18) kako biste sprečili njegovo pomeranje tokom rezanja.
- Testera se uključuje pritiskom i zadržavanjem pritiska na prekidač za uključivanje/isključivanje (4).
- Kad uključite testeru sačekajte da list testere (6) postigne svoj maksimalni broj obrtaja.
- Pritisnite taster za deblokadu (2) i glavu mašine (1) pomerajte ručkom (3) ravnomerno

kroz radni predmet uz lagani pritisak prema dole.

- Nakon završetka rezanja ponovno vratite glavu mašine (1) u gornji početni položaj i otpustite prekidač za uključivanje/isključivanje (4).
- **Upozorenje!** Zbog povratne opruge mašina se automatski vraća nagore, što znači da nakon završetka rezanja ne smete da otpustite ručku (3), već polagano i pod blagim protivpritisakom pokrećite glavu mašine (1) prema gore.

7.2.2 Prorezivanje pod 90° i obrtni sto na 0°-45° (slika 1-3, 33)

Pomoću testere možete izvoditi kose rezove nalevo i nadesno pod uglom od 0° - 45° prema graničnoj vodici.

- Dovedite glavu mašine (1) u gornji položaj.
- Olabavite obrtni sto (12) labavljenjem zavrtnja za fiksiranje (15).
- Držite taster za deblokadu (14) pritisnutim, a obrtni sto (12) i kazaljku (17) obrnite na željenu dimenziju ugla na skali (16).
- Ponovo pritegnite zavrtnj za fiksiranje (15) kako biste učvrstili obrtni sto (12).
- Rezanje obavite na način opisan pod tačkom 7.2.1.

7.2.3 Kosi rez pod 0°- 45° i obrtni sto na 0° (slika 1-3, 34)

Pomoću testere možete izvoditi kose rezove nalevo pod uglom od 0° - 45° prema radnoj površini.

- Dovedite glavu mašine (1) u gornji položaj.
- Fiksirajte obrtni sto (12) u položaju 0°.
- Otpustite ručku za fiksiranje (22) i pomoću ručke (3) naginjite glavu mašine (1) ulevo tako da kazaljka (24) pokaže željenu dimenziju ugla na skali (23).
- Ponovo pričvrstite ručku za fiksiranje (22) i izvedite rez kao što je opisano pod tačkom 7.2.1.

7.2.4 Kosi rez pod 0°- 45° i obrtni sto na 0°-45° (slika 1-3, 35)

Pomoću testere se mogu izvoditi kosi rezovi ulevo pod uglom od 0° - 45° na radnu površinu a istovremeno i kosi rezovi pod uglom od 0° - 45° na graničnu vodicu (dupli kosi rez).

- Dovedite glavu mašine (1) u gornji položaj.
- Olabavite obrtni sto (12) labavljenjem zavrtnja za fiksiranje (15).
- Držite taster za deblokadu (14) pritisnutim, a obrtni sto (12) obrnite na željenu dimenziju ugla.

- Ponovo pritegnite zavrtnaj za fiksiranje (15) kako biste učvrstili obrtni sto (12).
- Olabavite ručku za fiksiranje (22) i pomoću ručke (3) nagnite glavu mašine (1) ulevo pod željenim uglom.
- Ponovo pričvrstite ručku za fiksiranje (22) i izvedite rez kao što je opisano pod tačkom 7.2.1.

7.3 Korišćenje kao stone kružne testere (slika 4)

Podesite testeru na stoni režim (vidi 5.3).

Upozorenje! Za stoni režim glava mašine (1) ne sme da bude nagnuta ulevo, odnosno kosi ugao na skali (23) mora biti 0°.

7.3.1 Izvođenje uzdužnih rezova (slika 4, 36)

Ovde se izrezuje radni predmet u njegovom uzdužnom smeru.

Jedna ivica radnog predmeta je pritisnuta uz paralelni graničnik (43), dok plosnata strana leži na stolu testere (37).

Štitnik lista testere (39) mora uvek biti spušten na radni predmet.

Radni položaj kod uzdužnog reza nikada ne sme da bude u istoj liniji sa smerom rezanja.

- Postavite paralelni graničnik (43) prema željenoj širini i čvrsto stegnite. (vidi 6.7)
- Uključite testeru pritiskom na zeleni taster „I“ na prekidaču za uključivanje/isključivanje (38).
- Ravno položite ruke na radni predmet sa zatvorenim prstima i gurajte radni predmet uz paralelni graničnik (43) na list testere (6).
- Bočno vodite levom ili desnom rukom (zavisno od položaja paralelnog graničnika) samo do prednje ivice zaštitnog poklopca.
- Uvek progurajte radni predmet do kraja klina za cepanje (40).
- Isključite testeru pritiskom na crveni taster „O“.
- Otpadni komad rezanja ostaje na stolu testere (37) tako dugo dok list testere (6) opet ne dođe u položaj mirovanja.
- Na kraju procesa rezanja obezbedite dugačke delove radnog predmeta od prevrtanja! (npr. pomoćnim stalcima itd.)

7.3.2 Rezanje uskih radnih predmeta (slika 37)

Uzdužni rezovi radnih predmeta širine manje od 150 mm moraju obavezno da se izvode pomoću komada za guranje (46). Komad za guranje

sadržan je u obimu isporuke. Istrošeni ili oštećeni komad za guranje obavezno zamenite.

7.3.3 Rezanje veoma uskih radnih predmeta (slika 38)

- Za uzdužne rezove veoma uskih radnih predmeta širine 50 mm i manje treba da koristite drvo za guranje.
- Drvo za guranje se ne nalazi u obimu isporuke. (dostupno kod specijalizovanih prodavaca).
- Istrošeno drvo za guranje blagovremeno zamenite.

7.4 Transport (slika 1–4)

- Fiksirajte obrtni sto (12) pomoću zavrtnja za fiksiranje (15).
- Postavite glavu mašine (1) ravno (0° na skali (23)) i fiksirajte podešavanje ručkom za fiksiranje (22).
- Podesite testeru na stoni režim (vidi 5.3).
- Mašinu transportujte samo podizanjem za udubljene ručke na podlozi za radni predmet (19).
- Nikada nemojte da koristite zaštitne naprave, kao što su štitnik lista testere i granične vođice, za rukovanje ili transport.
- Prilikom montaže imajte na umu težinu mašine i po potrebi angažirajte još jedno lice za pomoć.

8. Zamena mrežnog priključnog voda

Opasnost!

Ako se ošteti mrežni priključni vod ovog uređaja, mora da ga zameni proizvođač ili njegova servisna služba ili kvalifikovano lice, kako bi se izbegle opasnosti.

9. Čišćenje, održavanje i porudžbina rezervnih delova

Opasnost!

Pre svih radova čišćenja izvucite mrežni utikač.

9.1 Čišćenje

- Zaštitne naprave, ventilacione otvore i kućište motora uvek što bolje očistite od prašine i prljavštine. Istrljajte uređaj čistom krpom ili ga ispušite komprimiranim zrakom pod niskim pritiskom.

- Preporučamo da uređaj očistite odmah nakon svakog korišćenja.
- Uređaj redovno čistite vlažnom krpom i s malo mekog sapuna. Nemojte koristiti otapala i sredstva za čišćenje; oni bi mogli oštetiti plastične dijelove uređaja. Pripazite na to da u unutrašnjost uređaja ne dospije voda. Prodiranje vode u elektrouređaj povećava rizik od električnog udara.

9.2 Ugljene četkice

Kod prekomjernog iskrenja potrebno je da električar provjeri ugljene četkice.

Opasnost! Ugljene četkice smije zamijeniti samo električar.

9.3 Održavanje

- U unutrašnjosti uređaja nema delova koje bi trebalo održavati.
- Sve pokretne delove treba podmazivati u redovnim vremenskim intervalima.

9.4 Porudžbina rezervnih delova i pribora:

Kod poručivanja rezervnih delova trebalo bi da navedete sledeće podatke:

- tip uređaja
- broj artikla uređaja
- identifikacioni broj uređaja
- broj potrebnog rezervnog dela

Aktuelne cene nalaze se na internet stranici www.Einhell-Service.com



Savet! Za postizanje dobrog rezultata rada preporučamo kvalitetan pribor firme **kwb** ! www.kwb.eu
welcome@kwb.eu

10. Zbrinjavanje u otpad i recikliranje

Uređaj je zapakovan kako bi se tokom transporta sprečila oštećenja. Ova ambalaža je sirovina i može ponovno da se upotrebi ili preda na recikliranje. Uređaj i njegov pribor sastavljeni su od raznih materijala, kao npr. metala i plastike. Neispravni uređaji ne smeju da se bacaju u kućni otpad. Uređaj bi u svrhu stručnog zbrinjavanja u otpad, trebalo da se preda odgovarajućem sabiralištu takvog otpada. Ako ne znate gde se takvo sabiralište nalazi, raspitajte se u svojoj opštinskoj upravi.

11. Skladištenje

Uređaj i njegov pribor spremite na tamno i suvo mesto zaštićeno od smrzavanja, kojem deca nemaju pristup. Optimalna temperatura za čuvanje je između 5 i 30 °C. Električni alat čuvajte u originalnom pakovanju.



Samo za zemlje EU

Ne bacajte elektro-alate u kućno smeće!

Shodno evropskoj smernici 2012/19/EG o starim električnim i elektronskim uređajima i primeni državnog prava, istrošeni elektro-alati mora da se odvojeno sakupe i eliminišu na ekološki primeren način u stanici za recikliranje.

Alternativa recikliranju prema zahtevima za povrat uređaja:

Vlasnik elektro-uređaja alternativno je obavezan da umesto povrata robe u slučaju predaje vlasništva učestvuje u stručnom eliminisanju elektro-uređaja. Stari uređaj može da se u tu svrhu prepusti i stanici za preuzimanje rabljenih uređaja koja će provesti odstranjivanje u smislu državnog zakona o reciklaži i otpadu. Zakonom nisu obuhvaćeni delovi pribora ugrađeni u stare uređaje i pomoćni materijali bez električnih elemenata.

Imajte u vidu da se punjive baterije i rasvetna tela (npr. sijalica) uklanjaju iz uređaja prilikom odlaganja.

Potpuno ili delimično štampanje ili umnožavanje dokumentacije i službenih papira koji su priloženi proizvodu dozvoljeno je samo uz izričitu saglasnost firme Einhell Germany AG.

Zadržavamo pravo na tehničke promene

- Proizvod ispunjava zahteve EN 61000-3-11 i podleže uslovima specijalnog priključivanja. To znači da nije dozvoljena upotreba na slobodno odabranim priključnim tačkama po želji.
- Kod nepovoljnih odnosa u mreži ovaj uređaj može da uzrokuje privremena kolebanja napona.
- Proizvod je namenjen isključivo za upotrebu na priključnim tačkama koje
 - a) ne prekoračuju maksimalnu dozvoljenu impedanciju mreže „ $Z_{max} = 0,117 \Omega$ “ ili
 - b) čija mogućnost opterećenja trajnom strujom mreže iznosi minimalno 100 A po fazi.
- Kao korisnik morate da proverite, ako je potrebno i da se posavetujete s Vašim preduzećem za distribuciju energije, da li priključna tačka na kojoj želite da koristite Vaš proizvod ispunjava jedan od zahteva a) ili b).

Informacije o servisu

U svim zemljama koje su navedene u našem garantnom listu, imamo kompetentne servisne partnere čije kontakte možete da nađete u garantnom listu. Oni su Vam na raspolaganju za sve slučajeve servisa kao što je popravak, briga oko rezervnih i habajućih delova ili kupovina potrošnih materijala.

Treba da imate u vidu da kod ovog proizvoda sledeći delovi podležu trošenju usled korišćenja ili prirodnom trošenju odnosno potrebni su kao potrošni materijal.

Kategorija	Primer
Brzoabajući delovi*	Ugljene četkice
Potrošni materijal/ potrošni delovi*	List testere, komad za guranje
Neispravni delovi	

* Nije obavezno da se nalazi u sadržaju isporuke!

U slučaju nedostataka ili grešaka molimo Vas da to prijavite na internet stranici www.Einhell-Service.com. Obratite pažnju na tačan opis greške i u svakom slučaju odgovorite na sledeća pitanja:

- Da li je uređaj već jednom radio ispravno, ili je od samog početka neispravan?
- Da li ste uočili nešto pre pojave kvara (simptom pre kvara)?
- U čemu je, po vašem mišljenju, kvar u funkcionisanju uređaja (glavni simptom)? Opišite taj kvar.

Garantni list

Poštovani kupče,
naši proizvodi podležu strogoj kontroli kvaliteta. Ako ovaj uređaj ipak ne bi radio besprekorno, veoma nam je žao i molimo vas da se obratite našem servisu na adresu navedenu na ovom garantnom listu. Na raspolaganju smo vam takođe na navedenom telefonskom broju servisa. Za garantni zahtev važi sledeće:

1. Ovi garantni uslovi se isključivo odnose na potrošače, tj. fizička lica koja ovaj proizvod ne žele koristiti ni u okviru privredne delatnosti, niti u drugim samostalnim delatnostima. Ovi garantni uslovi regulišu dodatne garancije, koje dole naveden proizvođač garantuje zajedno sa zakonskom garancijom kupcima svojih novih uređaja. Ova garancija se ne odnosi na Vaše zakonske garantne zahteve. Naša garantna usluga za Vas je besplatna.
2. Garancija se isključivo odnosi na nedostatke novog uređaja dole navedenog proizvođača koji ste kupili, a koji su posledica grešaka na materijalu ili fabričkih grešaka; usluga je po našem izboru ograničena na uklanjanje takvih nedostataka na uređaju ili zamenu uređaja.
Molimo da obratite pažnju na to da naši uređaji nisu podesni da se koriste za komercijalne, zanatske ili industrijske svrhe. Stoga se ugovor o garanciji neće realizovati, ako je uređaj u periodu garancije korišćen za komercijalne, zanatske ili industrijske svrhe, ili je bio izložen identičnom opterećenju.
3. Naša garancija ne obuhvata:
 - Štete na uređaju koje nastaju zbog nepridržavanja uputstava za montažu ili zbog nestručne instalacije, nepoštovanja uputstava za upotrebu (kao npr. zbog priključka na pogrešan napon strujne mreže ili vrstu struje) ili nepridržavanja odredbi za održavanje i bezbednosnih odredbi, ili zbog izlaganja uređaja nenormalnim uslovima okoline, ili zbog nedostatka nege i održavanja.
 - Štete na uređaju koje nastaju zbog zloupotrebe ili nestručne primene (kao npr. preopterećenje uređaja ili korišćenje nedozvoljenih namenskih alata ili pribora), zbog prodiranja stranih tela u uređaj (kao npr. pesak, kamenje ili prašina, transportna oštećenja), zbog primene sile ili spoljnih dejstvanja (npr. oštećenja zbog pada).
 - Štete na uređaju ili delovima uređaja čiji je uzrok prirodno trošenje upotrebom, uobičajeno ili ostalo trošenje.
4. Garantni rok iznosi 24 meseca, a počinje sa datumom kupovine uređaja. Garantni zahtevi stupaju na snagu pre isteka roka unutar dve sedmice nakon što ste primetili kvar. Stupanje garantnih zahteva na snagu nakon isteka garantnog roka je isključeno. Popravak ili zamena uređaja neće rezultovati produženjem garantnog roka, niti će zbog ove usluge za uređaj ili eventualno ugrađene rezervne delove stupiti na snagu novi garantni rok. To takođe važi kod korišćenja usluga na licu mesta.
5. Za zahtevanje garancije neispravan uređaj treba prijaviti na: www.Einhell-Service.com. Molimo vas da držite spreman račun ili neki drugi dokaz o tome da ste kupili novi uređaj. Uređaji kojima neće biti priložen odgovarajući dokaz ili će biti poslani bez tablice s oznakom tipa, isključeni su iz realizacije garancije na osnovu nedostatka mogućnosti svrstavanja. Ako naša garancija obuhvata dotični kvar na uređaju, odmah ćemo vam poslati popravljen ili novi uređaj.

Podrazumeva se da ćemo vam uz nadoknadu troškova ukloniti kvarove na uređaju koje garancija ne obuhvata ili ih više ne obuhvata. Molimo vas da nam u tom slučaju pošaljete uređaj na adresu našeg servisa.

Upozoravamo na ograničenje ove garancije za habajuće, istrošene i neispravne delove u skladu s garantnim uslovima u ovim uputstvima za upotrebu.

Niebezpieczeństwo!

Podczas użytkowania urządzenia należy przestrzegać wskazówek bezpieczeństwa w celu uniknięcia zranień i uszkodzeń. Z tego względu proszę dokładnie zapoznać się z instrukcją obsługi/ wskazówkami bezpieczeństwa. Proszę zachować instrukcję i wskazówki, aby można było w każdym momencie do nich wrócić. W razie przekazania urządzenia innej osobie, proszę wręczyć jej również instrukcję obsługi/ wskazówki bezpieczeństwa. Nie odpowiadamy za wypadki i uszkodzenia zaistniałe w wyniku nieprzestrzegania niniejszej instrukcji i wskazówek bezpieczeństwa.

Objaśnienie użytych symboli (patrz rys. 39)

1. **Niebezpieczeństwo!** - Aby zmniejszyć ryzyko zranienia, należy przeczytać instrukcję obsługi.
2. **Ostrożnie! Nosić nauszники ochronne.** Hałas powoduje postępującą utratę słuchu.
3. **Ostrożnie! Nosić maskę przeciwpyłową.** Przy pracy w drewnie i innych materiałach może dochodzić do powstawania szkodliwego dla zdrowia pyłu. Nie obrabiać materiału zawierającego azbest!
4. **Ostrożnie! Nosić okulary ochronne.** W czasie pracy może dochodzić do powstawania powodujących utratę wzroku iskier, opilek, drzazg lub odprysków.
5. **Ostrożnie! Niebezpieczeństwo obrażeń!** Nie sięgać w kierunku poruszającej się tarczy pilarskiej.
6. **Włącznik/wyłącznik lasera**

1. Wskazówki bezpieczeństwa

Właściwe wskazówki bezpieczeństwa znajdują się w załączonym zeszycie!

Ostrzeżenie!

Zapoznać się z treścią wszystkich wskazówek bezpieczeństwa, instrukcji, rysunków i danych technicznych danego elektronarzędzia. Nieprzestrzeganie niżej wymienionych instrukcji może spowodować porażenie prądem, **niebezpieczeństwo** pożaru lub ciężkie obrażenia.

Prosimy zachować na przyszłość wszystkie wskazówki bezpieczeństwa i instrukcje.

Specjalne wskazówki odnośnie pracy z laserem

⚠ Ostrożnie! Promieniowanie laserowe

Nie patrzeć w promień lasera

Klasa lasera: 2



- Nigdy nie patrzeć bezpośrednio w bieg promieni lasera.
- Nigdy nie kierować wiązki lasera na ludzi lub zwierzęta ani na powierzchnie odbijające światło. Również laser o niewielkiej mocy może spowodować uszkodzenia oka.
- **Zachować ostrożność** - W razie postępowania niezgodnego ze wskazaniami zawartymi w tej instrukcji obsługi może dojść do niebezpiecznego wystawienia na działanie promieniowania laserowego.
- Nigdy nie otwierać modułu lasera.
- Zabrania się wprowadzania wszelkich zmian w laserze w celu zwiększenia jego mocy.
- Producent nie ponosi odpowiedzialności za szkody spowodowane nieprzestrzeganiem wskazówek bezpieczeństwa.

2. Opis urządzenia i zakres dostawy

2.1 Opis urządzenia (rys. 1-31)

1. Głowica maszyny
2. Przycisk zwolnienia blokady głowicy maszyny
3. Uchwyt
4. Włącznik/wyłącznik dla trybu piły ukośnej
5. Otwór mocujący
6. Tarcza pilarska
7. Śruba tarczy pilarskiej
8. Kołnierz zewnętrzny
9. Osłona tarczy pilarskiej dla trybu piły ukośnej
10. Szyna ogranicznika
11. Śruba z gniazdem sześciokątnym szyny ogranicznika
12. Stół obrotowy
13. Wkładka podstawy dla trybu piły ukośnej
14. Przycisk zwolnienia blokady stołu obrotowego
15. Pokrętko mocujące stołu obrotowego

16. Skala (stół obrotowy)
17. Wskazówka (stół obrotowy)
18. Nieruchomy stół pilarski
19. Podpórki obrabianego przedmiotu
20. Śruba z gniazdem sześciokątnym podpórki obrabianego przedmiotu
21. Ścisk
22. Pokrętko mocujące kąta uciosu
23. Skala (ucios)
24. Wskazówka (ucios)
25. Śruba regulacji ogranicznika kąтового 90°
26. Śruba regulacji ogranicznika kąтового 45°
27. Przeciwnakrętka ogranicznika kąтового
28. Przyłącze do odsysania pyłu dla trybu piły ukośnej
29. Adapter do odsysania pyłu
30. Laser
31. Włącznik/wyłącznik lasera
32. Jednostka napędowa
33. Bolec zabezpieczający głowicy maszyny
34. Śruba zderzakowa
35. Trzpień ustalający jednostki napędowej
36. Śruba zderzakowa
37. Stół pilarski dla trybu piły stołowej
38. Włącznik/wyłącznik dla trybu piły stołowej
39. Osłona tarczy pilarskiej dla trybu piły stołowej
40. Klin rozszczepiający
41. Śruba z gniazdem sześciokątnym klina rozszczepiającego
42. Wkładka podstawy dla trybu piły stołowej
43. Prowadnica równoległa
44. Dźwignia zaciskowa
45. Skala dla prowadnicy równoległej
46. Drażek do przesuwania
47. Przyłącze do odsysania pyłu dla trybu piły stołowej
48. Zabezpieczenie przed przechyleniem
49. Klucz sześciokątny 5/6 mm
50. Klucz widełkowy

2.2 Zakres dostawy

Prosimy sprawdzić na podstawie podanego zakresu dostawy czy produkt jest kompletny. Jeżeli stwierdzono brak części, prosimy zwrócić się w ciągu 5 dni roboczych od zakupu produktu do naszego centrum serwisowego lub punktu zakupu urządzenia przedstawiając dowód zakupu. Prosimy wziąć pod uwagę umieszczoną w informacjach serwisowych na końcu tej instrukcji tabelę świadczeń gwarancyjnych.

- Otworzyć opakowanie i **ostrożnie** wyciągnąć urządzenie.
- Zdjąć opakowanie oraz zabezpieczenia do transportu (jeśli jest).
- Sprawdzić, czy dostawa jest kompletna.

- Sprawdzić, czy urządzenie i wyposażenie dodatkowe nie zostały uszkodzone w transporcie.
- W razie możliwości zachować opakowanie, aż do upływu czasu gwarancji.

Niebezpieczeństwo!

Urządzenie i opakowanie nie są zabawkami! Dzieci nie mogą bawić się częściami z tworzywa sztucznego, folią i małymi elementami! Niebezpieczeństwo połknięcia i uduszenia się!

- Piła ukośna z górnym stołem
- Tarcza pilarska
- Pokrętko mocujące stołu obrotowego
- Podpórki obrabianego przedmiotu - 2 szt.
- Ścisk
- Adapter do odsysania pyłu
- Klin rozszczepiający z osłoną tarczy pilarskiej
- Prowadnica równoległa
- Drażek do przesuwania
- Klucz sześciokątny 5/6 mm
- Klucz widełkowy
- Instrukcją oryginalną
- Wskazówki bezpieczeństwa

3. Użycie zgodne z przeznaczeniem

Piła ukośna z górnym stołem przeznaczona jest do przecinania drewna i podobnych materiałów o wielkości odpowiedniej w stosunku do rozmiarów maszyny. (Tryb piły ukośnej)

Dodatkowo pilarka może być używana do wykonywania cięć wzdłużnych wszelkich rodzajów drewna, o wielkości odpowiedniej w stosunku do rozmiarów maszyny. (Tryb piły stołowej)
Nigdy nie ciąć pilarką okrągłaków. Piła nie nadaje się do cięcia drewna opałowego.

Urządzenie używać tylko zgodnie z jego przeznaczeniem. Każde użycie, odbiegające od opisanego w niniejszej instrukcji jest niezgodne z przeznaczeniem urządzenia. Za powstałe w wyniku niewłaściwego użytkownika szkody lub zranienia odpowiedzialność ponosi użytkownik/ właściciel, a nie producent.

Proszę pamiętać o tym, że nasze urządzenie nie jest przeznaczone do zastosowania zawodowego, rzemieślniczego lub przemysłowego. Umowa gwarancyjna nie obowiązuje, gdy urządzenie było stosowane w zakładach rzemieślniczych, przemysłowych lub do podobnych działalności.

Wolno stosować tylko tarcze pilarskie odpowiednie dla tej maszyny. Zabrania się stosowania wszelkich tarcz tnących, niezależnie od ich rodzaju.

Do zgodnego z przeznaczeniem stosowania należy również przestrzegać wskazówek dotyczących bezpieczeństwa oraz instrukcji montażu i wskazówek eksploatacyjnych w instrukcji obsługi.

Osoby, które obsługują i konserwują urządzenie, muszą się zapoznać z tymi wskazówkami oraz należy je pouczyć o możliwych niebezpieczeństwach. Poza tym należy jak najdokładniej przestrzegać obowiązujących przepisów w sprawie zapobiegania wypadkom (BHP). Należy stosować się do pozostałych ogólnych zasad z dziedziny medycyny pracy i techniki bezpieczeństwa.

Przeróbki dokonane w obrębie maszyny całkowicie wykluczają odpowiedzialność producenta za spowodowane na skutek tego szkody. Również w przypadku zastosowania zgodnego z przeznaczeniem niemożliwe jest całkowite wyeliminowanie określonych czynników ryzyka resztkowego.

Ze względu na konstrukcję i budowę maszyny mogą wystąpić następujące zdarzenia:

- Dotknięcie tarczy pilarskiej w nieosłoniętym obszarze cięcia.
- Dotknięcie pracującej tarczy (rana cięta).
- Odbicie przedmiotu obrabianego lub jego części.
- Pęknięcia/złamanie tarczy pilarskiej.
- Wyrzucenie wadliwych elementów tarczy z węglików spiekanych.
- Uszkodzenia słuchu w wypadku niestosowania koniecznej ochrony słuchu.
- Szkodliwe dla zdrowia emisje pyłów drzewnych w przypadku wykonywania prac w zamkniętych pomieszczeniach.

4. Dane techniczne

Silnik prądu przemiennego:220-240V ~ 50 Hz
 Moc: 2000 W
 Tryb pracy: S1
 Prędkość obrotowa biegu jałowego n_0 :
5000 obr./min
 Tarcza z zębami z węglików spiekanych:
 $\varnothing 254 \times \varnothing 30 \times 2,8$ mm
 Liczba zębów: 36

Przyłącze do odsysania pyłu: $\varnothing 36$ mm
 Waga: 17,3 kg
 Klasa lasera: 2
 Długość fali lasera: 650 nm
 Moc lasera: ≤ 1 mW
 Klasa ochronności: II/II

Jako piła stołowa:

Stół pilarski 481 x 289 mm
 Głębokość cięcia maks. 50 mm
 Maksymalny przekrój obrabianego przedmiotu
 170 x 50 mm
 Minimalne wymiary obrabianego przedmiotu
 30 x 10 x 100 mm
 Grubość klina rozszczepiającego 2,3 mm

Jako piła ukośna:

Zakres przechyłu $-45^\circ / 0^\circ / +45^\circ$
 Cięcie ukośne pod kątem od 0° do 45° w lewo
 Szerokość cięcia przy 90° 130 x 74 mm
 Szerokość cięcia przy 45° 65 x 74 mm
 Szerokość cięcia przy 2 x 45° w lewo
 (podwójne cięcie ukośne) 35 x 50 mm
 Szerokość cięcia przy 2 x 45° w prawo
 (podwójne cięcie ukośne) 85 x 50 mm
 Minimalne wymiary obrabianego przedmiotu
 50 x 10 x 180 mm

Niebezpieczeństwo!

Hałas

Hałas został zmierzony zgodnie z normą EN 61029.

Poziom ciśnienia akustycznego L_{pA} 103 dB(A)
 Odchylenie K_{pA} 3 dB(A)
 Poziom mocy akustycznej L_{WA} 116 dB(A)
 Odchylenie K_{WA} 3 dB(A)

Nosić nauszники ochronne.

Oddziaływanie hałasu może spowodować utratę słuchu.

Podane wartości emisji hałasu zostały zmierzone według znormalizowanych procedur i mogą służyć jako podstawa do porównywania elektro-narzędzi.

Podane wartości emisji hałasu mogą również być wykorzystywane do wstępnej oceny obciążeń.

Ostrzeżenie:

Faktyczne wartości emisji hałasu podczas pracy z elektronarzędziem mogą odbiegać od podanych wartości i zależą one od sposobu użytkowania elektronarzędzia, w szczególności od właściwości przedmiotu, który poddawany jest obróbce.

Ograniczać powstawanie hałasu i wibracji do minimum!

- Używać wyłącznie urządzeń bez uszkodzeń.
- Regularnie czyścić urządzenie.
- Dopasować własny sposób pracy do urządzenia.
- Nie przeciążać urządzenia.
- W razie potrzeby kontrolować urządzenie.
- Nie włączać urządzenia, jeśli nie będzie używane.
- Nosić rękawice ochronne.

Ostrożnie!**Pozostałe zagrożenia**

Także w przypadku, gdy to elektronarzędzie będzie obsługiwane zgodnie z instrukcją, zawsze zachodzi ryzyko powstawania zagrożenia. W zależności od budowy i sposobu wykonania tego elektronarzędzia mogą pojawić się następujące zagrożenia:

1. Uszkodzenia płuc, w przypadku nie stosowania odpowiedniej maski przeciwpyłowej.
2. Uszkodzenia słuchu, w przypadku nie stosowania odpowiednich nasłuchów ochronnych.
3. Negatywny wpływ na zdrowie, w wyniku drgań ramion i dłoni, w przypadku, gdy urządzenie jest używane przez dłuższy czas lub w niewłaściwy sposób i bez przeglądów.

5. Przed uruchomieniem

Sprawdzić przed podłączeniem maszyny czy dane na tabliczce znamionowej zgadzają się z wartością napięcia w sieci zasilającej.

Ostrzeżenie!

Przed wykonaniem ustawień na urządzeniu należy wyciągnąć wtyczkę z gniazdka.

- Przed uruchomieniem urządzenia należy prawidłowo zamontować wszystkie osłony i elementy zabezpieczające.
- Tarcza pilarska musi móc się swobodnie poruszać.
- W przypadku obrobionego wcześniej drewna uważać na ciała obce, np.: gwoździe, wkręty itd.

- Przed naciśnięciem włącznika/wyłącznika upewnić się, czy tarcza pilarska jest właściwie zamontowana i czy części ruchome poruszają się bez przeszkód.

5.1 Ważne wskazówki przed montażem maszyny (rys. 3/4)

Piła może być używana w dwóch ustawieniach roboczych: W zależności od potrzeb można:

- Wykonywać cięcia odpowiednio do funkcji pilarki ukośnej. (dalej: tryb piły ukośnej, por. rys. 3)
- Wykonywać cięcia odpowiednio do funkcji stołowej pilarki tarczowej. (dalej: tryb piły stołowej, por. rys. 4)

Pilarka dostarczana jest w ustawieniu trybu piły stołowej. Przed montażem należy przestawić piłę z trybu piły stołowej na tryb piły ukośnej.

Ostrożnie! Przesławienie trybu pracy piły należy wykonywać dokładnie według następującego opisu postępowania, stosując się ściśle do podanej kolejności poszczególnych kroków. Aby zwiększyć bezpieczeństwo pracy pilarka została wyposażona w różne mechanizmy blokad. Należy zachować przy tym szczególną ostrożność i postępować dokładnie według następującego opisu, krok po kroku, aby nie uszkodzić części składowych we wnętrzu urządzenia.

5.2 Przesławianie urządzenia z trybu piły stołowej na tryb piły ukośnej (rys. 5 – 7)

Wskazówka! Przed pierwszym uruchomieniem należy najpierw tak jak pokazano na rys. 5 wyjąć styropianowy wkład, aby można było przechylić jednostkę napędową (32).

Wychylenie jednostki napędowej (rys. 6)

1. Ręką nacisnąć w dół na stół pilarski (37).
2. Jednocześnie drugą ręką wysunąć trzpień ustalający (35) i przytrzymać go w skrajnym zewnętrznym położeniu.
3. Zmniejszyć nacisk na stół pilarski (37). Napięcie sprężyny powoduje ruch stołu pilarskiego (37) do góry i jednostka napędowa (32) wychyla się do dołu.
4. Z powrotem puścić trzpień ustalający (35) i wywierając lekki nacisk w przeciwnym kierunku w kontrolowany sposób poprowadzić stół pilarski (37) do góry.
5. Upewnić się, że trzpień ustalający (35) zablokował się w dolnym położeniu.

Przemieszczanie głowicy maszyny i stołu pilarskiego do góry (rys. 7)

Wskazówka! Aby można było przemieścić do góry głowicę maszyny (1) / stół pilarski (37) należy najpierw wychylić jednostkę napędową (32).

1. Ręką nacisnąć w dół na stół pilarski (37).
2. Jednocześnie drugą ręką wysunąć bolec zabezpieczający (33).
3. Zmniejszyć nacisk na stół pilarski (37). Sprężyna zwrotna powoduje, że stół pilarski (37) przemieszcza się do góry.
4. **Wskazówka!** Bolec zabezpieczający (33) pozostaje w skrajnym zewnętrznym położeniu.
5. **Ostrożnie!** Sprężyna zwrotna powoduje, że maszyna odbija automatycznie do góry. Z tego powodu nie puszczaj stołu pilarskiego (37), lecz podnieść powoli stół wywierając przy tym lekki nacisk w przeciwną stronę.

5.3 Przesławianie urządzenia z trybu piły ukośnej na tryb piły stołowej (rys. 8/9)

Ostrożnie! Zmianę ustawienia na tryb piły stołowej można wykonać tylko gdy kąt uciosu wskazany na skali (23) wynosi 0°.

Wskazówka! Aby można było wsunąć jednostkę napędową (32), należy najpierw opuścić głowicę maszyny (1) / stół pilarski (37).

Opuszczanie głowicy maszyny i stołu pilarskiego (rys. 8)

1. Ręką nacisnąć przycisk zwolnienia blokady (2), aby zwolnić blokadę głowicy maszyny (1).
2. Drugą ręką wyrzucić lekki opór na stół pilarski (37) i przesunąć do dołu głowicę maszyny (1).
3. Docisnąć do oporu stół pilarski (37).
4. Zablokować części w tym położeniu wciskając w tym celu bolec zabezpieczający (33).
5. **Wskazówka!** Jeżeli nie można wcisnąć bolca zabezpieczającego (33) lub możliwe jest to tylko na siłę, należy skorygować położenie ogranicznika głębokości (patrz punkt 6.6).

Wsuwanie jednostki napędowej (rys. 9)

1. Ręką wysunąć trzpień ustalający (35). Przytrzymać trzpień ustalający (35) w skrajnym zewnętrznym położeniu.
2. Nacisnąć do dołu stół pilarski (37) tak, aby głowica silnika (32) się wsunęła.
3. Z powrotem puścić trzpień ustalający (35) i upewnić się, że trzpień ustalający (35) zablokował się w górnym położeniu.
4. **Wskazówka!** Jeżeli nie można wcisnąć trzpienia ustalającego (35) lub możliwe jest to

tylko na siłę, należy skorygować położenie ogranicznika głębokości (patrz punkt 6.6).

5.4 Montaż pilarki (rys. 1-3, 10 - 13)

- Podczas pracy pilarka musi zawsze znajdować się na równej, stabilnej podstawie. Przymocować pilarkę przy użyciu 4 otworów mocujących (5) na przykład do stołu warsztatowego. (Odpowiedni materiał konieczny do zakotwienia urządzenia jest dostępny w sklepach specjalistycznych)
- Ścisk (21) można zamontować zarówno po lewej jak i po prawej stronie nieruchomego stołu pilarskiego (18).
- Zamontować pokrętkę mocującą (15) na stole obrotowym (12).
- Zamontować podpórki obrabianego przedmiotu (19) po prawej i po lewej stronie nieruchomego stołu pilarskiego (18). Użyć do tego celu śrub z gniazdem sześciokątnym (20) i klucza sześciokątnego (49).
- Wysunąć do oporu zabezpieczenie przed przechyleniem (48) znajdujące się na tylnej stronie maszyny, aby zapobiec przechyleniu się piły do tyłu.
- Gdy drążek do przesuwania (46) i klucz sześciokątny (49) nie są używane, można je zamocować na pilarce tak jak pokazano na rys. 13.

5.5 Montaż/wymiana tarczy pilarskiej (rys. 14 - 16)

- **Niebezpieczeństwo!** Przed wymianą tarczy pilarskiej (6): Wyciągnąć wtyczkę z gniazdka!
- Aby zapobiec obrażeniom podczas wymiany tarczy pilarskiej nosić rękawice!
- Ustawić pilarkę na tryb piły ukośnej (patrz punkt 5.2).
- Przyłożyć klucz widelkowy (50) do kołnierza zewnętrznego (8) i klucz sześciokątny (49) do śruby tarczy pilarskiej (7), aby w ten sposób odkręcić śrubę tarczy pilarskiej (7).
- **Wskazówka!** Śrubę tarczy pilarskiej (7) należy przekręcić w kierunku obrotów tarczy pilarskiej (patrz strzałka na osłonie bocznej).
- Wyjąć śrubę tarczy pilarskiej (7) i kołnierz zewnętrzny (8).
- Przed montażem nowej tarczy pilarskiej starannie oczyścić kołnierze.
- Aby wymienić tarczę pilarską (6) należy wyjąć ją od dołu przez osłonę tarczy pilarskiej dla trybu piły ukośnej (9). W tym celu nacisnąć przycisk zwolnienia blokady (2) i podnieść osłonę tarczy pilarskiej (9).
- Następnie wyjąć zużytą tarczę pilarską (6)

i włożyć nową tarczę pilarską przez osłonę tarczy pilarskiej (9) na wewnętrzny kołnierz tarczy pilarskiej.

- **Ostrzeżenie!** Uważać na poprawny kierunek obrotów - skośna powierzchnia tnąca uzębienia musi być skierowana w kierunku biegu, tzn. do przodu (patrz: strzałka na osłonie bocznej).
- Z powrotem włożyć kołnierz zewnętrzny (8) i śrubę tarczy pilarskiej (7).
- Kluczem widelkowym (50) i kluczem sześciokątnym (49) dokręcić śrubę tarczy pilarskiej (7).

Przed ponownym przystąpieniem do pracy z pilarką należy sprawdzić sprawność urządzeń zabezpieczających. (Rys. 3/4)

- **Ostrzeżenie!** Po każdej wymianie tarczy sprawdzić, czy osłona tarczy pilarskiej dla trybu piły ukośnej (9) się prawidłowo otwiera i zamyka. Dodatkowo należy sprawdzić, czy tarcza pilarska (6) się swobodnie obraca w osłonie tarczy pilarskiej (9).
- **Ostrzeżenie!** Po każdej wymianie tarczy sprawdzić, czy tarcza pilarska (6) obraca się swobodnie we wkładce podstawy dla trybu piły ukośnej (13), zarówno w pozycji pionowej, jak również pod kątem 45°.
- **Ostrzeżenie!** Jeżeli wkładka podstawy jest zużyta lub uszkodzona, należy ją natychmiast wymienić na nową.
- Ustawić pilarkę na tryb piły stołowej (patrz punkt 5.3).
- **Ostrzeżenie!** Po każdej wymianie tarczy pilarskiej sprawdzić, czy klin rozszczepiający (40) jest dokładnie wyśrodkowany za tarczą pilarską (6). Dodatkowo należy sprawdzić, czy odstęp między tarczą pilarską (6) a klinem rozszczepiającym (40) jest ustawiony zgodnie z zaleceniami podanymi w punkcie 5.6.
- **Ostrzeżenie!** Po każdej wymianie tarczy pilarskiej sprawdzić, czy tarcza pilarska (6) może się swobodnie obracać w osłonie tarczy pilarskiej dla trybu piły stołowej (39).
- **Ostrzeżenie!** Po każdej wymianie tarczy pilarskiej sprawdzić, czy tarcza pilarska (6) może się swobodnie obracać we wkładce podstawy dla trybu piły stołowej (42).

5.6 Montaż/demontaż klina rozszczepiającego z osłoną tarczy pilarskiej (rys. 17/18)

- Ustawić pilarkę na tryb piły stołowej (patrz punkt 5.3).
- Kluczem sześciokątnym (49) odkręcić o ok. 2 obroty obie śruby z gniazdem sześciokątnym (41).
- Wsunąć klin rozszczepiający (40) razem z osłoną tarczy pilarskiej (39) do samego dołu w szczelinę wkładki podstawy (42).
- Upewnić się, że otwory w klinie rozszczepiającym (40) położone są dokładnie na wysokości śrub z gniazdem sześciokątnym (41).
- Dokręcić kluczem sześciokątnym (49) obie śruby z gniazdem sześciokątnym (41), aby zamocować klin rozszczepiający (40).
- Upewnić się, że klin rozszczepiający (40) jest ustawiony prosto i nie może się poruszać ani chwiać.
- Klin rozszczepiający (40) musi być dokładnie wyśrodkowany na hipotetycznej linii przebiegającej jako przedłużenie tarczy pilarskiej (6) do tyłu, tak aby zapobiec zakleszczaniu się ciętego materiału.
- Odstęp pomiędzy tarczą pilarską (6) a klinem rozszczepiającym (40) powinien wynosić od 3 do 8 mm. (patrz rys. 18)
- Demontaż należy wykonać w odwrotnej kolejności.

5.7 Podłączenie urządzenia odsysania pyłu (rys. 19/20)

Istnieje możliwość podłączenia urządzenia do odsysania mączki drzewnej zarówno do przyłącza do odsysania pyłu dla trybu piły ukośnej (28) jak i do przyłącza do odsysania pyłu dla trybu piły stołowej (47). (Informacje odnośnie średnicy zamieszczono w punkcie 4. Dane techniczne)

W trybie piły ukośnej (rys. 19):

- Zamocować adapter odsysania (29) do przyłącza odsysania pyłu (28) z tyłu maszyny.
- Następnie podłączyć do adaptera odsysania (29) na przykład odkurzacz do pracy na sucho i na mokro.

W trybie piły stołowej (rys. 20):

- Zamocować adapter odsysania (29) do przyłącza odsysania pyłu (47) z boku głowicy maszyny (1).
- Następnie podłączyć do adaptera odsysania (29) na przykład odkurzacz do pracy na sucho i na mokro.

6. Obsługa i dokładne ustawienia

Ustawić pilarkę na tryb piły ukośnej (patrz punkt 5.2).

6.1 Wykonywanie ustawień piły ukośnej (rys. 1 – 3, 21)

- Aby zmienić ustawienie stołu obrotowego (12), odkręcić pokrętło mocujące (15) o ok. 2 obroty. Dopiero wówczas przyciskając jednocześnie przycisk zwolnienia blokady (14) można zmienić ustawienie stołu obrotowego.
- Przekręcić stół obrotowy (12) i wskazówkę (17) na żadaną wartość kąta na skali (16). (patrz rys. 21)
- Piłę można ustawić pod kątem -45° , $-31,6^\circ$, $-22,5^\circ$, -15° , 0° , 15° , $22,5^\circ$, $31,6^\circ$ i 45° . Stół obrotowy (12) zatrząskuje się w tych położeniach, co można rozpoznać po odpowiednim odgłosie trzaśnięcia. Jak tylko stół obrotowy się zatrząśnie w danym położeniu, należy dodatkowo zablokować go w tym położeniu dokręcając pokrętło mocujące (15).
- W przypadku gdy wymagane są ustawienia pod innym kątem, stół obrotowy (12) zablokować tylko za pomocą pokrętła mocującego (15).
- Następnie naciskając przycisk zwolnienia blokady (2) można opuścić głowicę maszyny (1).
- Poprzez poluzowanie pokrętła mocującego (22) głowica maszyny (1) może zostać przechylona w lewo pod kątem do 45° .
- Gdy wskazówka (24) znajdzie się w położeniu odpowiadającym żądanej wartości kąta na skali (23), z powrotem przy pomocy pokrętła mocującego (22) zablokować głowicę maszyny (1). (patrz rys. 21)

6.2 Dokładne ustawienie szyny ogranicznika (rys. 22/23)

- Opuścić głowicę urządzenia (1) i zablokować ją za pomocą bolca zabezpieczającego (33).
- Zablokować stół obrotowy (12) w położeniu 0° .
- Umieścić kątownik 90° (a) pomiędzy tarczą pilarską (6) a szyną ogranicznika (10).
- Kluczem sześciokątnym (49) poluzować cztery śruby z gniazdem sześciokątnym (11), ustawić szynę ogranicznika (10) pod kątem 90° do tarczy pilarskiej (6) i dokręcić z powrotem śruby z gniazdem sześciokątnym (11).
- Następnie sprawdzić położenie wska-

zówki (17). W razie potrzeby, wkrętakiem krzyżakowym odkręcić wskazówkę (17), ustawić ją w położeniu 0° na skali (16) i z powrotem zamocować wskazówkę.

- Kątownik (a) i wkrętak krzyżakowy nie wchodzi w skład urządzenia.


6.3 Dokładne ustawienie ogranicznika kąтового do cięcia poprzecznego pod kątem 90° (rys. 24/25)

- Opuścić głowicę urządzenia (1) i zablokować ją za pomocą bolca zabezpieczającego (33).
- Zablokować stół obrotowy (12) w położeniu 0° .
- Poluzować pokrętło mocujące (22) i trzymając za uchwyt (3) przechylić w prawo głowicę maszyny (1) do uzyskania kąta 0° .
- Umieścić kątownik 90° (a) pomiędzy tarczą pilarską (6) a stołem obrotowym (12).
- Poluzować przeciwnakrętkę (27) i ustawić śrubę regulacji (25) tak, aby kąt pomiędzy tarczą pilarską (6) a stołem obrotowym (12) wynosił 90° .
- Aby zablokować urządzenie w tym ustawieniu z powrotem dokręcić przeciwnakrętkę (27).
- Następnie sprawdzić położenie wskazówki (24). W razie potrzeby, wkrętakiem krzyżakowym odkręcić wskazówkę (24), ustawić ją w położeniu 0° na skali (23) i z powrotem zamocować wskazówkę (24).
- Kątownik (a) i wkrętak krzyżakowy nie wchodzi w skład urządzenia.

6.4 Dokładne ustawienie ogranicznika do cięcia pod kątem 45° (rys. 24/26)

- Opuścić głowicę urządzenia (1) i zablokować ją za pomocą bolca zabezpieczającego (33).
- Zablokować stół obrotowy (12) w położeniu 0° .
- Poluzować pokrętło mocujące (22) i trzymając za uchwyt (3) przechylić w lewo głowicę urządzenia (1) pod kątem 45° .
- Umieścić kątownik 45° (b) pomiędzy tarczą pilarską (6) a stołem obrotowym (12).
- Poluzować przeciwnakrętkę (27) i ustawić śrubę regulacji (26) tak, aby kąt pomiędzy tarczą pilarską (6) i stołem obrotowym (12) wynosił dokładnie 45° .
- Aby zablokować urządzenie w tym ustawieniu z powrotem dokręcić przeciwnakrętkę (27).
- Kątownik (b) nie wchodzi w skład urządzenia.

6.5 Laser do pracy w trybie piły ukośnej (rys. 27)

Włączenie: Przesunąć włącznik/wyłącznik lasera (31) w położenie „”, aby włączyć laser (30). Na poddawany obróbce przedmiot jest rzutowana linia lasera, która wskazuje dokładny przebieg cięcia.

Wyłączenie: Przesunąć włącznik/wyłącznik lasera (31) w położenie „OFF”.

Wskazówka! Funkcja lasera przewidziana jest tylko do pracy w trybie piły ukośnej. Przed zmianą ustawienia piły na trybu piły stołowej należy wyłączyć laser (30).

Ustawić pilarkę na tryb piły stołowej (patrz punkt 5.3).

6.6 Dokładne ustawienie blokady stołu pilarskiego (rys. 28/29)

Podczas pracy w trybie piły stołowej stół pilarski (37) musi być jak najlepiej zamocowany, aby w ten sposób zapewnić bezpieczną pracę. W razie potrzeby można wyregulować luz stołu pilarskiego (37) za pomocą obydwu ograniczników głębokości:

- Śrubą zderzakową (34) ograniczyć luz spowodowany ustawieniem bolca zabezpieczającego (33).
- Śrubą zderzakową (36) ograniczyć luz spowodowany ustawieniem trzpienia ustalającego (35).
- **Ostrożnie!** Śruby zderzakowe (34, 36) należy wyregulować tak, aby bolec zabezpieczający (33) bądź trzpień ustalający (35) zawsze mogły się zablokować bez użycia siły.
- Regularnie sprawdzać czy stół pilarski (37) jest poprawnie zablokowany.

6.7 Prowadnica równoległa (rys. 30)

Do cięcia wzdłużnego elementów drewnianych należy używać prowadnicy równoległej (43).

Ostrzeżenie! Zawsze po zakończeniu montażu lub zmianie ustawień prowadnicy równoległej upewnić się, że prowadnica równoległa (43) ustawiona jest równoległe do tarczy pilarskiej (6).

- Prowadnicę równoległą (43) można zamontować po obydwu stronach stołu pilarskiego (37).
- Zamocować prowadnicę równoległą (43) nasuwając ją od wybranej strony na stół pilarski (37).
- Za pomocą obydwu skal (45) na stole pilarskim (37) ustawić prowadnicę równoległą (43) na wybranym wymiarze.

- Aby zablokować prowadnicę równoległą (43) w danym położeniu, docisnąć dźwignię zaciskową (44).

7. Eksploatacja

Ostrzeżenie!

- Po każdej regulacji zaleca się wykonanie próbnego cięcia, aby sprawdzić poprawność ustawień.
- Po włączeniu pilarki zawsze przed rozpoczęciem cięcia odczekać, aż tarcza pilarska osiągnie maksymalną liczbę obrotów.
- Zachować ostrożność przy nacinaniu!
- Stosować urządzenie tylko z urządzeniem odsysającym.
- Regularnie kontrolować i oczyszczać przewody odsysające.
- Nigdy nie próbować wykonywać ustawień łączących cechy trybu piły ukośnej i trybu piły stołowej.

7.1 Włącznik/wyłącznik (rys. 31)

Dla trybu piły ukośnej:

- Naciśnięcie włącznika/wyłącznika (4) powoduje uruchomienie piły.
- Podczas pracy w trybie piły ukośnej włącznik/wyłącznik (4) musi pozostać wciśnięty.
- Aby wyłączyć pilarkę należy zwolnić włącznik/wyłącznik (4).

Dla trybu piły stołowej:

- Naciśnięcie zielonego przycisku „I” włącznika/wyłącznika (38) powoduje włączenie piły.
- Aby z powrotem wyłączyć pilarkę należy nacisnąć czerwony przycisk „O”.

7.2 Zastosowanie jako piła ukośna (rys. 1)

Ustawić pilarkę na tryb piły ukośnej (patrz punkt 5.2).

7.2.1 Cięcie poprzeczne pod kątem 90° i stół obrotowy 0° (rys. 1-3, 32)

- Przeznaczony do obróbki kawałek drewna położyć na stole obrotowym (12) i przyłożyć do szyny ogranicznika (10).
- Zamocować materiał ściskiem (21) na nieruchomym stole pilarskim (18), aby zapobiec przesuwaniu się materiału podczas piłowania.
- Nacisnąć i przytrzymać włącznik/wyłącznik (4), aby włączyć pilarkę.
- Po włączeniu piły należy odczekać, aż tarcza pilarska (6) osiągnie maksymalną liczbę

obrotów.

- Naciśnięc z boku przycisk zwolnienia blokady (2) i jednocześnie za pomocą uchwytu (3) równomiernie przemieszczać w dół głowicę maszyny (1) przez obrabiany przedmiot.
- Po zakończeniu cięcia należy ustawić głowicę maszyny (1) z powrotem w górnym położeniu spoczynkowym i zwolnić włącznik/wyłącznik (4).
- **Ostrzeżenie!** Sprężyna zwrotna powoduje, że urządzenie odbija automatycznie do góry. Z tego powodu po zakończeniu cięcia nie puszczaj uchwytu (3), lecz powoli podnieść głowicę maszyny (1) wywierając przy tym lekki nacisk w przeciwnym kierunku.

7.2.2 Cięcie poprzeczne pod kątem 90° i stół obrotowy 0°- 45° (rys. 1-3, 33)

Pilarką można wykonywać cięcia ukośne w lewo i prawo pod kątem od 0°- 45° do szyny ogranicznika.

- Ustawić głowicę maszyny (1) w górnej pozycji.
- Lekko odkręcić pokrętko mocujące (15), aby odblokować stół obrotowy (12).
- Przyciskając jednocześnie przycisk zwolnienia blokady (14) przekręcić stół obrotowy (12) i wskazówkę (17) na żadaną wartość kąta na skali (16).
- Z powrotem dokręcić pokrętko mocujące (15), aby zablokować stół obrotowy (12).
- Wykonać cięcie tak jak opisano w punkcie 7.2.1.

7.2.3 Cięcie ukośne 0°- 45° i stół obrotowy w pozycji 0° (rys. 1-3, 34)

Pilarką można wykonywać cięcia ukośne w lewo pod kątem od 0°- 45° do powierzchni roboczej.

- Ustawić głowicę maszyny (1) w górnej pozycji.
- Zablokować stół obrotowy (12) w położeniu 0°.
- Zwolnić pokrętko mocujące (22) i za pomocą uchwytu (3) pochylić w lewo głowicę urządzenia (1) tak, aby wskazówka (24) wskazywała żadany kąt na skali (23).
- Dokręcić z powrotem pokrętko mocujące (22) i wykonać cięcie tak jak opisano w punkcie 7.2.1.

7.2.4 Cięcie ukośne 0°- 45° i stół obrotowy w pozycji 0°- 45° (rys. 1-3, 35)

Pilarką można wykonywać cięcia ukośne w lewo pod kątem od 0°- 45° do powierzchni roboczej i jednocześnie cięcia ukośne pod kątem 0°- 45° do

szyny ogranicznika (podwójne cięcie ukośne).

- Ustawić głowicę maszyny (1) w górnej pozycji.
- Lekko odkręcić pokrętko mocujące (15), aby odblokować stół obrotowy (12).
- Przyciskając jednocześnie przycisk zwolnienia blokady (14) przekręcić stół obrotowy (12) na żadaną wartość kąta.
- Z powrotem dokręcić pokrętko mocujące (15), aby zablokować stół obrotowy (12).
- Zwolnić pokrętko mocujące (22) i za pomocą uchwytu (3) pochylić w lewo głowicę urządzenia (1) pod żadany kąt.
- Docisnąć z powrotem dźwignię mocującą (22) i wykonać cięcie tak jak opisano w punkcie 7.2.1.

7.3 Zastosowanie jako stołowa pilarka tarczowa (rys. 4)

Ustawić pilarkę na tryb piły stołowej (patrz punkt 5.3).

Ostrzeżenie! Podczas pracy w trybie piły stołowej głowica maszyny (1) nie może być przechylona w lewo, tzn. kąt uciosu wybrany na skali (23) musi wynosić 0°.

7.3.1 Wykonywanie cięć wzdłużnych (rys. 4, 36)

Przedmiot przecinany jest przy tym wzdłuż jego długości.

Jedna krawędź przecinanego przedmiotu dociskana jest do prowadnicy równoległej (43), a płaska strona przedmiotu przylega do stołu pilarki (37).

Oslona tarczy pilarskiej (39) musi być zawsze opuszczona na obrabiany przedmiot.

Pozycja robocza przy wykonywaniu cięć wzdłużnych nie może leżeć w jednej linii z przebiegiem cięcia!

- Ustawić prowadnicę równoległą (43) odpowiednio do wymaganej szerokości i zablokować. (Patrz 6.7)
- Uruchomić pilarkę naciskając zielony przycisk „I” włącznika/wyłącznika (38).
- Ułożyć dłoń ze zwartymi palcami płasko na obrabianym przedmiocie i przesuwaj przedmiot wzdłuż prowadnicy równoległej (43) w kierunku tarczy pilarskiej (6).
- Wolno prowadzić przedmiot z boku lewą lub prawą ręką (w zależności od pozycji prowadnicy równoległej) tylko do przedniej krawędzi pokrywy ochronnej.
- Przedmiot przesuwaj zawsze do końca klina

rozszerzającego (40).

- Wyłączyć pilarkę naciskając czerwony przycisk „O“.
- Odpad drzewny pozostawić na stole pilarskim (37) do momentu zatrzymania się tarczy pilarskiej (6).
- Długie przedmioty przecinane zabezpieczyć przed spadnięciem po zakończeniu cięcia! (np. przy pomocy stojaka)

7.3.2 Przecinanie wąskich przedmiotów (rys. 37)

Do cięcia wzdłużnego przedmiotów o szerokości poniżej 150 mm należy zawsze stosować drążek do przesuwania (46). Drążek do przesuwania wchodzi w skład wyposażenia pilarki. Natychmiast wymienić zużyty lub uszkodzony drążek do przesuwania.

7.3.3 Przecinanie bardzo wąskich przedmiotów (rys. 38)

- Do cięcia wzdłużnego bardzo wąskich przedmiotów o szerokości 50 mm i mniejszej należy zawsze stosować klocek do przesuwania.
- Klocek do przesuwania nie wchodzi w skład wyposażenia pilarki! (Do nabycia w sklepach specjalistycznych)
- Zużyty klocek do przesuwania należy w porę wymienić.

7.4 Transport (rys. 1 – 4)

- Pokrętle mocującym (15) zablokować stół obrotowy (12).
- Ustawić prosto głowicę maszyny (1) (0° na skali (23)) i zablokować ją w tym położeniu dokręcając pokrętkę mocującą (22).
- Ustawić pilarkę na tryb piły stołowej (patrz punkt 5.3).
- Podczas transportu maszyny należy podnosić i przenosić ją trzymając wyłącznie za przeznaczone do tego celu uchwyty na podpórkach obrabianego przedmiotu (19).
- Nigdy nie używać urządzeń zabezpieczających takich jak osłona tarczy pilarskiej, szyny ogranicznika lub prowadnice jako uchwyty podczas przenoszenia lub transportu urządzenia.
- Wziąć pod uwagę ciężar maszyny i w razie potrzeby skorzystać z pomocy drugiej osoby.

8. Wymiana przewodu zasilającego

Niebezpieczeństwo!

W razie uszkodzenia przewodu zasilającego, przewód musi być wymieniony przez autoryzowany serwis lub osobę posiadającą podobne kwalifikacje, aby uniknąć niebezpieczeństwa.

9. Czyszczenie, konserwacja i zamawianie części zamiennych

Niebezpieczeństwo!

Przed rozpoczęciem jakichkolwiek prac związanych z czyszczeniem wyciągnąć wtyczkę z gniazdka.

9.1 Czyszczenie

- Urządzenia zabezpieczające, szczeliny powietrza i obudowa silnika powinny być w miarę możliwości zawsze wolne od pyłu i zanieczyszczeń. Urządzenie wycierać czystą ściereczką lub przedmuchać sprężonym powietrzem o niskim ciśnieniu.
- Zaleca się czyszczenie urządzenia bezpośrednio po każdorazowym użyciu.
- Urządzenie czyścić regularnie wilgotną ściereczką z niewielką ilością szarego mydła. Nie używać żadnych środków czyszczących ani rozpuszczalników; mogą one uszkodzić części urządzenia wykonane z tworzywa sztucznego. Należy uważać, aby do wnętrza urządzenia nie dostała się woda. Wniknięcie wody do urządzenia podwyższa ryzyko porażenia prądem.

9.2 Szczotki węglowe

W razie nadmiernego iskrzenia proszę sprawdzić stan szczotek węglowych przez elektryka.

Niebezpieczeństwo! Wymiany szczotek węglowych dokonywać może jedynie elektryk.

9.3 Konserwacja

- We wnętrzu urządzenia nie ma części wymagających konserwacji.
- Systematycznie smarować wszystkie ruchome części urządzenia.

9.4 Zamawianie części zamiennych i osprzętu:

Zamawiając części zamienne należy podać następujące informacje:

- Typ urządzenia
- Numer artykułu urządzenia
- Numer identyfikacyjny urządzenia
- Numer wymaganej części zamiennej

Aktualne ceny i informacje można znaleźć na stronie internetowej: www.Einhell-Service.com



Wskazówka! Dla osiągnięcia doskonałych rezultatów polecamy stosować doskonałej jakości wyposażenie produkowane przez firmę **kwb ! www.kwb.eu
welcome@kwb.eu**

10. Utylizacja i recykling

Sprzęt umieszczony jest w opakowaniu zapobiegającym uszkodzeniom w czasie transportu. Opakowanie jest surowcem i nadaje się do powtórnego użytku lub do recyklingu. Urządzenie oraz jego osprzęt składają się z różnych rodzajów materiałów, jak np. metal i tworzywa sztuczne. Nie wyrzucać uszkodzonych urządzeń do śmietnika! W celu odpowiedniej utylizacji należy oddać urządzenie do specjalistycznego punktu zbiórki odpadów. Informacji o specjalistycznych punktach zbiórki odpadów udziela administracja komunalna.

11. Przechowywanie

Urządzenie i wyposażenie dodatkowe przechowywać w miejscu ciemnym, suchym i wolnym od przemarzania, zabezpieczyć przed dziećmi. Optymalna temperatura przechowywania 5 do 30°C. Przechowywać urządzenie w oryginalnym opakowaniu.



Symbol przekreślonego kołowego kontenera na odpady jest symbolem selektywnego zbierania odpadów i oznacza zakaz umieszczania zużytego sprzętu łącznie z innymi odpadami. Symbol ten oznacza jednocześnie, że sprzęt został wprowadzony do obrotu po dniu 13 sierpnia 2005 r. Jednocześnie informujemy, że: 1) na terenie RP istnieje system zbierania, w tym zwrotu, zużytego sprzętu – w tym punkty selektywnej zbiórki i/lub lokalne punkty zbiórki, sklepy czy inne punkty sprzedaży sprzętu. Szczegółową informację uzyskasz u swojego sprzedawcy; 2) każde gospodarstwo domowe spełnia istotną rolę w przyczynianiu się do ponownego użycia i odzysku, w tym recyklingu, zużytego sprzętu; 3) do produkcji sprzętu użyto niebezpiecznych substancji, mieszanin oraz części składowych, które mogą powodować potencjalne, niebezpieczne skutki dla środowiska i zdrowia ludzi, dlatego też konieczne jest prawidłowe użytkowanie sprzętu oraz jego recykling.

Należy pamiętać o tym, aby przed oddaniem urządzenia do utylizacji wyjąć z niego akumulatory i elementy oświetleniowe (np. żarówkę).

Przedruk lub innego rodzaju powielanie dokumentacji wyrobów oraz dokumentów towarzyszących, nawet we fragmentach dopuszczalne jest tylko za wyraźną zgodą firmy Einhell Germany AG.

Zmiany techniczne zastrzeżone

- Produkt odpowiada wymogom normy EN 61000-3-11 i jest odbiornikiem objętym specjalnymi warunkami przyłączenia. Oznacza to, iż niedopuszczalne jest podłączanie go do sieci w dowolnie wybranych miejscach.
- Przy niekorzystnych warunkach zasilania urządzenie może spowodować przejściowe wahania napięcia.
- Urządzenie może być podłączane do sieci jedynie w punktach:
 - a) nie przekraczających maksymalnej, dopuszczalnej impedancji $Z_{max} = 0,117 \Omega$ lub
 - b) w których wytrzymałość sieci na obciążenie prądem stałym wynosi przynajmniej 100 A na fazę
- Użytkownik musi się upewnić w odpowiednim zakładzie energetycznym, iż miejsce, w którym chce on podłączyć urządzenie odpowiada jednemu z wyżej wymienionych wymogów a) lub b).

Informacje serwisowe

Posiadamy partnerów serwisowych we wszystkich krajach wymienionych w tym certyfikacie gwarancji. Odpowiednie dane kontaktowe znajdują Państwo w tym certyfikacie gwarancji. Nasi partnerzy są do Państwa dyspozycji we wszystkich kwestiach serwisowych takich jak naprawa, zamawianie części zamiennych i zużywalnych oraz materiałów eksploatacyjnych.

Należy wziąć pod uwagę, że następujące części tego produktu podlegają normalnemu podczas eksploatacji lub naturalnemu zużyciu bądź że następujące części konieczne są jako materiały eksploatacyjne.

Kategoria	Przykład
Części zużywające się*	Szczotki węglowe
Materiał eksploatacyjny/części eksploatacyjne*	Tarcza pilarska, drążek do przesuwania
Brakujące części	

* nie zawsze wchodzi w zakres dostawy!

W przypadku stwierdzenia wad lub błędów prosimy o odpowiednie zgłoszenie na stronie internetowej www.Einhell-Service.com. Prosimy zamieścić dokładny opis błędu oraz odpowiedzieć na poniższe pytania:

- Czy urządzenie na początku działało czy też było uszkodzone od samego początku?
- Czy przed wystąpieniem usterki zwrócili Państwo uwagę na coś szczególnego (oznaki przed usterką)?
- Pod jakim względem urządzenie działa Państwa zdaniem nieprawidłowo (główny objaw)?
Prosimy o podanie opisu.

Certyfikat gwarancji

Szanowny kliencie, szanowna klientko!

Nasze produkty podlegają surowej kontroli jakości. Jeżeli mimo to stwierdzą Państwo usterki w funkcjonowaniu urządzenia, przepraszamy za spowodowane niedogodności i prosimy o zwrócenie się do naszego biura serwisowego pod wskazanym na karcie gwarancyjnej adresem. Jesteśmy również do Państwa dyspozycji pod wskazanym numerem telefonu biura serwisowego. Dla spełnienia roszczeń gwarancyjnych obowiązują następujące postanowienia:

1. Warunki gwarancji odnoszą się jedynie do konsumentów, tzn. osób fizycznych, które nie używają tego produktu do działalności przemysłowej, rzemieślniczej lub innej działalności gospodarczej. Poniższe warunki gwarancji obejmują świadczenia w ramach dodatkowej gwarancji, które producent urządzenia oferuje nabywcom nowych urządzeń dodatkowo do przysługującej zgodnie z przepisami prawa rękojmi. Poprzez udzielenie tej gwarancji przyznane Państwu ustawowo uprawnienia z tytułu rękojmi nie ulegają zmianie. Nasze świadczenia gwarancyjne udzielane są Państwu bezpłatnie.
2. Świadczenie gwarancyjne obejmuje wyłącznie wady nowego urządzenia tego producenta wynikające z błędów w produkcji urządzenia lub w materiale i ogranicza się do usunięcia powyższych wad bądź wymiany urządzenia, według decyzji producenta. Prosimy pamiętać o tym, że zgodnie z przeznaczeniem nasze produkty nie zostały skonstruowane do prac w ramach działalności o charakterze gospodarczym, rzemieślniczym bądź profesjonalnym. Tym samym, w przypadku użytku urządzenia podczas okresu gwarancyjnego w zakładach rzemieślniczych, przemysłowych i innej działalności gospodarczej lub eksploatacji pod podobnym obciążeniem postanowienia umowy gwarancyjnej tracą moc.
3. Gwarancji nie podlegają:
 - szkody wynikające z niestosowania się do instrukcji montażu lub nieprawidłowej instalacji, nieprzestrzegania instrukcji obsługi (np. podłączenie do nieprawidłowego napięcia sieciowego lub nieprawidłowego rodzaju prądu), nieprzestrzegania zaleceń odnośnie konserwacji i bezpieczeństwa, oddziaływania anormalnych warunków otoczenia (np. uszkodzenia na skutek upadku urządzenia), jak i szkody powstałe na skutek niedostatecznej konserwacji i pielęgnacji urządzenia.
 - szkody wynikające z niedozwolonego lub nieprawidłowego stosowania urządzenia (np. przeciążenia urządzenia lub stosowanie innych niż zalecane narzędzi i akcesoriów), nieprzestrzegania zaleceń odnośnie konserwacji i bezpieczeństwa, szkody powstałe na skutek ciał obcych w urządzeniu (np. piasek, kamienie, pył lub kurz oraz szkody podczas transportu), stosowania siły przy obsłudze urządzenia lub oddziaływania zewnętrznego (np. uszkodzenia na skutek upadku urządzenia).
 - uszkodzenia urządzenia lub jego części, które powstały na skutek normalnego prawidłowego lub innego naturalnego zużycia.
4. Okres gwarancji wynosi 24 miesiące licząc od dnia kupna urządzenia. Roszczenia gwarancyjne winny być zgłaszane przed upływem dwóch tygodni od momentu stwierdzenia usterki. Po upływie okresu objętego gwarancją wyklucza się możliwość spełnienia roszczeń gwarancyjnych. Naprawa bądź wymiana urządzenia nie powodują przedłużenia okresu gwarancyjnego ani rozpoczęcia biegu nowego okresu gwarancyjnego na zamienione urządzenie ani na zastosowane części zamienne. Obowiązuje to również w przypadku interwencji serwisowej na miejscu.
5. W celu przedstawienia roszczeń gwarancyjnych należy zgłosić uszkodzone urządzenie na następującej stronie: www.Einhell-Service.com. Proszę mieć przygotowany rachunek lub inny dokument zakupu nowego urządzenia. Urządzenia, które przysłane zostały bez dowodu zakupu lub tabliczki znamionowej, nie są objęte świadczeniami gwarancyjnymi, ponieważ nie ma możliwości ich przyporządkowania. Jeżeli wada objęta jest świadczeniem gwarancyjnym, otrzymają Państwo niezwłocznie naprawione lub nowe urządzenie.

Naturalnie istnieje możliwość usunięcia usterek i wad nieobjętych gwarancją bądź po jej upływie za zwrotem kosztów. W tym celu prosimy przesłać urządzenia na adres naszego biura serwisowego.

W przypadku części zużywających się, materiałów eksploatacyjnych oraz brakujących części zwracamy uwagę na ograniczenia tej gwarancji zgodnie z informacjami serwisowymi zamieszczonymi w tej instrukcji obsługi.

Tehlike!

Yaralanmaları ve hasarları önlemek için aletlerin kullanımında bazı iş güvenliği önlemlerinin alınması gereklidir. Bu nedenle Kullanma Talimatını / Güvenlik Uyarılarını dikkatlice okuyun. İçerdiği bilgilere her zaman ulaşabilmek için kullanma talimatını iyi bir yerde saklayın. Aleti kullanmak için başka kişilere verdiğinizde bu Kullanma Talimatını / Güvenlik Uyarılarını da birlikte verin. Firmamız, kullanma talimatına riayet etmemekten kaynaklanan iş kazaları ve hasarlardan herhangi bir sorumluluk üstlenmez.

Kullanılan sembollerin açıklanması (bkz. Şekil 39)

1. **Tehlike!** - Yaralanma riskini azaltmak için Kullanma Talimatını okuyunuz.
2. **Dikkat! Kulaklık takın.** Çalışma esnasında oluşan gürültü işitme kaybına yol açabilir.
3. **Dikkat! Toz maskesi takın.** Ahşap ve diğer malzemeler üzerinde çalışıldığında sağlığa zarar veren tozlar oluşabilir. Asbest içeren malzemelerin işlenmesi yasaktır!
4. **Dikkat! İş gözlüğü kullanın.** Çalışma esnasında oluşan kıvılcım veya aletten dışarı fırlayan kıymık, talaş ve tozlar gözler zarar verebilir.
5. **Dikkat! Yaralanma tehlikesi!** Elinizi dönmekte olan testere bıçağı içine sokmayın.
6. **Lazer Açık/ Kapalı şalteri**

1. Güvenlik uyarıları

Güvenlik uyarıları ekteki kitapçıkta bulunur!

İkaz!

Bu elektrikli aletin açıklanan bütün güvenlik uyarıları, talimatlar, görseller ve teknik özelliklerini okuyun. Aşağıdaki talimatlara riayet edilmemesi durumunda elektrik çarpması, yangın ve/veya ağır yaralanmalar meydana gelebilir.

Güvenlik uyarıları ve talimatları gelecekte kullanmak için saklayın.

Özel lazer güvenlik uyarıları

⚠ Dikkat: Lazer ışını
Lazer ışınına bakmayınız
Lazer sınıfı 2



- Kesinlikle direkt ışın içine bakmayınız.
- Lazer ışını kesinlikle yansıyan yüzeyler, insan veya hayvanlar üzerine yöneltmeyiniz. Düşük güçlü bir lazer ışını dahi gözlerin hasar görmesine sebep olabilir.
- **Dikkat** - Burada açıklanan çalışma yöntemlerinin dışında yapılan bir çalışma da tehlikeli işin yayılmasına sebep olabilir.
- Lazer modülünü kesinlikle açmayınız.
- Lazer kapasitesini yükseltmek için lazer üzerinde değişiklik yapılması yasaktır.
- Üretici firma güvenlik uyarılarına riayet edilmemesinden kaynaklanan hasarlardan herhangi bir sorumluluk üstlenmez.

2. Alet açıklaması ve sevkiyatın içeriği**2.1 Cihaz açıklaması (Şekil 1-31)**

1. Makine kafası
2. Makine kafası kilit açma düğmesi
3. Sap
4. Düz kesim Açık, Kapalı şalteri
5. Sabitleme deliği
6. Testere bıçağı
7. Testere bıçağı civatası
8. Dış flanş
9. Düz kesim testere bıçağı koruması
10. Dayanak kızağı
11. Dayanak kızağı içten altı köşeli civata
12. Döner tezgah
13. Düz kesim tezgah elemanı
14. Döner tezgah kilit açma düğmesi
15. Döner tezgah sabitleme civatası
16. Skala (döner tezgah)
17. İbre (döner tezgah)
18. Sabit testere tezgahı
19. İş parçası tablası

20. İş parçası tablası içten altı köşeli civatası
21. Sıkma tertibat
22. Gönye açısı sabitleme sapı
23. Skala (gönye)
24. İbre (gönye)
25. 90° açılı dayanağı ayar civatası
26. 45° açılı dayanağı ayar civatası
27. Açılı dayanağı kontra somunu
28. Düz kesim toz emme bağlantısı
29. Toz emme adaptörü
30. Lazer
31. Lazer Açık, Kapalı şalteri
32. Motor ünitesi
33. Makine kafası emniyet pimi
34. Dayanak civatası
35. Motor ünitesi sabitleme pimi
36. Dayanak civatası
37. Tezgahlı işletim testere tezgahı
38. Tezgahlı işletim Açık, Kapalı şalteri
39. Tezgahlı işletim testere bıçağı koruması
40. Ayırma kaması
41. Ayırma kaması içten altı köşeli civatası
42. Tezgahlı işletim tezgah elemanı
43. Paralel dayanak
44. Sıkıştırma kolu
45. Paralel dayanak skalası
46. İtme çubuğu
47. Tezgahlı işletim toz emme bağlantısı
48. Devrilme koruması
49. İçten altı köşeli anahtar 5/6 mm
50. Alın delik anahtarı

2.2 Sevkiyatın içeriği

Satın almış olduğunuz ürünün eksik parçası olup olmadığını sevkiyatın içeriği listesi ile kontrol edin. Herhangi bir parçanın eksik olması durumunda ürünü satın aldıktan sonra en geç 5 iş günü içinde geçerli fiş veya faturayı ibraz ederek servis merkezine veya aleti satın aldığınız mağazaya başvurun. Bu konuda kullanma talimatının sonunda bulunan servis bilgilerindeki garanti hizmetleri tablosunu dikkate alınız.

- Ambalajı açın ve aleti dikkatlice ambalajın içinden çıkarın.
- Ambalaj malzemelerini ve ambalaj ve transport emniyetlerini sökün (bulunması halinde).
- Ambalaj içindeki parçaların eksik olup olmadığını kontrol edin.
- Alet ve aksesuar parçalarının transport esnasında hasar görüp görmediğini kontrol edin.
- Garanti süresi doluncaya kadar mümkün olduğunda ambalaj malzemelerini saklayın.

Tehlike!

Alet ve ambalaj malzemeleri oyuncak değildir! Çocukların plastik poşet, folyo ve küçük parçalar ile oynaması yasaktır! Çocukların küçük parçaları yutma ve poşetler nedeniyle boğulma tehlikesi vardır!

- Üst tezgahlı gönye kesme
- Testere bıçağı
- Döner tezgah sabitleme civatası
- İş parçası tablası (2x)
- Sıkma tertibatı
- Toz emme adaptör
- Testere bıçağı koruması ile birlikte ayırma kaması
- Paralel dayanak
- İtme çubuğu
- İçten altı köşeli anahtar 5/6 mm
- Alın delik anahtarı
- Orijinal Kullanma Talimatı
- Güvenlik Uyarıları

3. Kullanım amacına uygun kullanım

Üst tezgahlı gönye kesme testeresi makine boyutuna uyan ahşap ve ahşap benzeri malzemelerin kesilmesinde kullanılır (düz kesim). Ayrıca testere ile makine boyutuna uyan her türlü ahşap malzeme uzunlamasına kesilebilir (tezgahlı işletim).

Her türlü yuvarlak malzemenin kesilmesi yasaktır. Testere yakacak odun kesme için uygun değildir.

Makine yalnızca kullanım amacına göre kullanılacaktır. Kullanım amacının dışındaki tüm kullanımlar makinenin kullanılması için uygun değildir. Bu tür kullanım amacı dışındaki kullanımlardan kaynaklanan hasar ve yaralanmalarda, yalnızca kullanıcı/işletici sorumlu olup üretici firma sorumlu tutulamaz.

Lütfen cihazlarımızın ticari, zanaatkarlar veya endüstriyel kullanım için uygun olmadığını ve bu kullanımlar için tasarlanmadığını dikkate alın. Aletin ticari, zanaatkarlar veya endüstriyel veya benzer kullanımlarda kullanılmasından kaynaklanan hasarlar garanti kapsamına dahil değildir.

Yalnızca makine için uygun olan testere bıçakları kullanılacaktır. Her türlü kesme taşlarının makineye bağlanması yasaktır.

Kullanım amacına uygun kullanımda ayrıca kullanıma talimatında açıklanan güvenlik uyarıları, montaj ve işletme talimatlarına da riayet edilecektir. Makineyi kullanan ve bakımını yapan personel, bu talimatlar hakkında bilgi sahibi olmalı ve muhtemel tehlikeler konusunda bilgilendirilmelidir. Bunun dışında, geçerli olan genel kazaları önleme yönetmelerine de riayet edilmelidir. Diğer genel işyeri ve iş sağlığı yönetmeliklerine de dikkat edilecektir.

Makine üzerinde yapılacak değişiklikler üretici firmanın sorumluluğunun sona ermesine yol açar ve oluşacak her türlü hasar ve zarardan üretici firma sorumlu tutulamaz. Makinenin kullanım amacına uygun kullanılmasına rağmen belirli riskler tamamen ortadan kalkmaz. Makinenin yapısı ve konstrüksiyonu itibarıyla aşağıda açıklanan noktalar meydana gelebilir:

- Testere bıçağının koruma kapağı bulunmayan açık bölümüne temas etme.
- Dönmekte olan testere bıçağına müdahale (dokunma) etme (kesilme yaralanması)
- İş parçası ve parçalarının geri tepmesi.
- Testere bıçağının kırılması.
- Testere bıçağı dışlarına entegre edilen sert metal parçalarının dışarı fırlaması.
- Öngörülen kulaklığın takılmaması durumunda işitme hasarlarının oluşması.
- Makinenin kapalı mekanlarda kullanılmasında ağaç tozu nedeniyle sağlığa zararlı emisyonların oluşması.

4. Teknik özellikler

Alternatif akım motoru: 220-240 V ~ 50 Hz
 Güç: 2000 Watt
 İşletim türü: S1
 Rölanti devri n_0 : 5000 dev/dak
 Karbür testere bıçağı: \varnothing 254 x \varnothing 30 x 2,8 mm
 Diş adedi: 36
 Toz emme bağlantısı: \varnothing 36 mm
 Ağırlık: 17,3 kg
 Lazer sınıfı: 2
 Lazer dalga uzunluğu: 650 nm
 Lazer gücü: \leq 1 mW
 Koruma sınıfı: II/II

Tezgahlı testere olarak:

Tezgere tezgahı 481 x 289 mm
 Kesim derinliği maks. 50 mm
 İş parçasının en büyük kesiti 170 x 50 mm

İş parçasının en küçük boyutu . 30 x 10 x 100 mm
 Ayırma kaması kalınlığı 2,3 mm

Düz kesim testeresi olarak:

Dönme bölümü $-45^\circ / 0^\circ / +45^\circ$
 Gönyeli kesim 0° bis 45° nach links
 90° 'de testere genişliği 130 x 74 mm
 45° 'de testere genişliği 65 x 74 mm
 $2 \times 45^\circ$ 'de testere genişliği sola
 (çift gönyeli kesim) 35 x 50 mm
 $2 \times 45^\circ$ 'de testere genişliği sağa
 (çift gönyeli kesim) 85 x 50 mm
 İş parçasının en küçük boyutu 50 x 10 x 180 mm

Tehlike!

Gürültü

Gürültü emisyon değerleri EN 61029 standartı uyarınca belirlenmiştir.

Ses basınç seviyesi L_{PA} 103 dB(A)
 Sapma K_{PA} 3 dB(A)
 Ses güç seviyesi L_{WA} 116 dB(A)
 Sapma K_{WA} 3 dB(A)

Kulaklık takın.

Gürültü işitme kaybına sebep olabilir.

Açıklanan emisyon değerleri standart test metoduna göre ölçülmüş olup bu değerler, diğer elektrikli aletler ile kıyaslanmasında kullanılabilir.

Açıklanan gürültü emisyon değerleri etrafa verilecek rahatsızlığın ve etkinin geçici olarak tahmin edilmesinde de kullanılabilir.

İkaz:

Gürültü emisyon değerleri elektrikli aletin gerçek kullanımında, elektrikli aletin kullanım türüne ve özellikle hangi malzemenin işlenmesine bağlı olarak belirtilen değerlerden farklı olabilir

Makineden kaynaklanan gürültü ve titreşim oluşmasını asgariye indirin!

- Sadece hasarlı ve arızalı olmayan aletler kullanın.
- Aletlerin düzenli olarak bakımını yapın ve temizleyin.
- Çalışma tarzınızı alete göre ayarlayın.
- Aletlerinize aşırı yüklenmeyin.
- Gerektiğinde arızalı aletin kontrol edilmesini sağlayın.
- Aleti kullanmadığınızda kapatın.

Dikkat!**Kalan riskler**

Bu elektrikli aleti, kullanma talimatına uygun şekilde kullansanız dahi yine de bazı riskler mevcut kalır. Bu elektrikli aletin yapı türü ve modeli itibarı ile aşağıda açıklanan tehlikeler meydana gelebilir:

1. Uygun bir toz maskesi takılmadığında akciğer hasarlarının oluşması.
2. Uygun bir kulaklık takılmadığında işitme hasarlarının oluşması.
3. Elektrikli alet uzun süre kullanıldığında veya talimatlara göre kullanılmadığında veya bakımı düzgün şekilde yapılmadığında el-kol titreşiminden kaynaklanan sağlık hasarlarının oluşması.

5. Çalıştırmadan önce

Makineyi çalıştırmadan önce mevcut şebeke gerilimi ile tip etiketi üzerinde belirtilen gerilim değerinin aynı olup olmadığını kontrol edin.

İkaz!

Makine üzerinde ayar işlemi yapmadan önce daima fişi prizden çıkarın

- Çalıştırmadan önce tüm kapakların ve güvenlik tertibatlarının takılmış olması zorunludur.
- Testere bıçağı serbest hareket edebilmelidir.
- Önceden işlenmiş olan ağaçta örneğin çivi veya civata vs. gibi yabancı cisimlere **dikkat** edilmelidir.
- Açma/Kapama şalterine basmadan önce testere bıçağının doğru şekilde monte edildiğinden ve hareket eden parçaların serbest çalışabildiğinden emin olun.

5.1 Makineyi kurmadan önce dikkate alınması gereken önemli bilgiler (Şekil 3/4)

Bu testere iki farklı çalışma pozisyonunda işletilebilir. Kesim uygulama türüne göre:

- Düz ve gönyeli kesim işletim türü. (aşağıda düz kesim olarak anılacaktır, bakınız Şekil 3)
- Tezgahlı testere işletim türü. (aşağıda tezgahlı işletim olarak anılacaktır, bakınız Şekil 4)

Teslimat durumunda testere tezgahlı işleme ayarlanmıştır. Montaj işleminde testerenin, tezgahlı işletimden düz kesim durumuna değiştirilmesi gerekir.

Dikkat! İşletim durumunu değiştirme işlemi çalışma adımlarının özel sıralamasına **dikkat**

edin. Makinede güvenli çalışabilmek için testere üzerinde bloke mekanizmaları bulunur. Makinenin iç parçalarına zarar vermemek için aşağıda açıklanan çalışmaları uygularken dikkatli olun ve mantıklı çalışın.

5.2 Tezgahlı işletimden düz kesim durumuna değiştirme (Şekil 5 – 7)

Bilgi! Makineyi ilk işletmeye almada motor ünitesini (32) döndürebilmek için önce strofor parçaları Şekil 5'de gösterildiği gibi çıkarmanız gerekir.

Motor ünitesini dışarı döndürme (Şekil 6)

1. Bir elinizle testere tezgahı (37) üzerine biraz bastırın ve aşağı doğru hareket ettirin.
2. Aynı zamanda diğer elinizle sabitleme pimini (35) dışarı çekin ve pimi en dış pozisyonda tutun.
3. Testere tezgahı (37) üzerine uyguladığınız kuvveti azaltın. Yay gerilimi nedeniyle testere tezgahı (37) yukarı doğru hareket eder ve motor ünitesi (32) aşağıya döner.
4. Sabitleme pimini (35) tekrar bırakın ve testere tezgahını (37) hafifçe karşıdan bastırarak tekrar yukarı hareket ettirin.
5. Sabitleme piminin (35) alt konumda yerine geçmiş olduğundan emin olun.

Makine kafasını ve testere tezgahını yukarı doğru hareket ettirme (Şekil 7)

Bilgi! Makine kafasını (1) / testere tezgahını (37) yukarı doğru hareket ettirebilmeniz için önce motor ünitesini (32) dışarı doğru döndürmeniz gerekir.

1. Bir elinizle testere tezgahı (37) üzerine biraz bastırın ve aşağı doğru hareket ettirin.
2. Aynı zamanda diğer elinizle emniyet pimini (33) dışarı çekin.
3. Testere tezgahı (37) üzerine uyguladığınız kuvveti azaltın. Geri alma yayı gerilimi nedeniyle testere tezgahı (37) yukarı doğru hareket eder.
4. **Bilgi!** Emniyet pimi (33) en dış pozisyonda kalır.
5. **Dikkat!** Makine geri alma yayı gerilimi nedeniyle otomatik olarak yukarı çarpar, bu nedenle testere tezgahını (37) bırakmayın ve yavaşça karşı kuvvet uygulayarak yukarı doğru yönlendirin.

5.3 Düz kesim durumundan tezgahlı işleme değiştirme (Şekil 8/9)

Dikkat! Testereyi tezgahlı işleme ancak, skaldaki (23) gönyeli kesim açısı 0° olduğunda değiştirebilirsiniz.

Bilgi! Motor ünitesini (32) içeri doğru döndü-

rebilmek için önce makine kafasını (1) / testere tezgahını (37) aşağı doğru hareket ettirmeniz gerekir.

Makine kafasını ve testere tezgahını aşağı doğru hareket ettirme (Şekil 8)

1. Makine kafasını (1) serbest bırakmak için bir elinizle kilit açma düğmesine (2) basın.
2. Diğer elinizle testere tezgahı (37) üzerine karşı kuvvet uygulayın ve makine kafasını (1) aşağı doğru indirin.
3. Testere tezgahını (37) dayanağa kadar bastırın.
4. Emniyet pimini (33) içeri bastırarak bu pozisyonu sabitleyin.
5. **Bilgi!** Emniyet pimi (33) içeri doğru bastırılmadığında veya bastırmak için çok yüksek kuvvet gerektiğinde derinlik dayanağını ayarlayabilirsiniz (bakınız Bölüm 6.6).

Motor ünitesini içeri döndürme (Şekil 9)

1. Bir elinizle sabitleme pimini (35) dışarı çekin. Sabitleme pimini (35) en dış pozisyonda tutun.
2. Motor ünitesinin (32) içeri döndürülmesi mümkün olacak şekilde testere tezgahını (37) aşağıya bastırın.
3. Sabitleme pimini (35) tekrar bırakın ve sabitleme piminin (35) üst pozisyonda yerine geçmesini sağlayın.
4. **Bilgi!** Sabitleme pimi (35) içeri doğru bastırılmadığında veya bastırmak için çok yüksek kuvvet gerektiğinde derinlik dayanağını ayarlayabilirsiniz (bakınız Bölüm 6.6).

5.4 Testerenin montajı (Şekil 1-3, 10 - 13)

- Testereyi sadece düz ve sağlam bir zemin üzerinde çalıştırın. Testereyi 4 sabitleme deliğinden (5) örneğin çalışma tezgahı üzerine sabitleyin. (uygun sabitleme malzemesini ihtisas mağazalarından temin edebilirsiniz)
- Sıkma tertibatı (21) sabit testere tezgahının (18) hem soluna hem de sağına monte edilebilir.
- Sabitleme civatasını (15) döner tezgaha (12) takın.
- İş parçası dayanağını (19) sabit testere tezgahının (18) soluna ve sağına monte edin. Montaj işleminde içten altı köşeli civata (20) ve içten altı köşeli anahtar (49) kullanın.
- Testerenin arkaya doğru devrilmesini önlemek için makinenin arka tarafında bulunan devirme korumasını (48) dayanağa kadar dışarı

çekin.

- Kullanmadığınızda itme çubuğu (46) ve içten altı köşeli anahtar (49) Şekil 13'de gösterildiği gibi makineye sabitleyebilirsiniz.

5.5 Testere bıçağını montaj/ değiştirilmesi (Şekil 14 - 16)

- **Tehlike!** Testere bıçağını (6) değiştirmeden önce: Fişi prizden çıkarın!
- İş kazalarını ve yaralanmaları önlemek için testere bıçağını değiştirme işleminde iş eldiveni takın!
- Testereyi düz kesim işletimine ayarlayın (bakınız 5.2).
- Alın delik anahtarını (50) dış flanşa (8) ve içten altı köşeli anahtar (49) testere bıçağı civatasına (7) takarak testere bıçağı civatasını (7) açın.
- **Bilgi!** Testere bıçağı civatasını (7) testere bıçağının dönme yönünde döndürün (yan kapaktaki ok işaretine bakınız).
- Testere bıçağı civatası (7) ve dış flanşı (8) sökün.
- Yeni testere bıçağını takmadan önce testere bıçağı flanşlarını itinalı şekilde temizleyin.
- Testere bıçağını (6) değiştirmek için bıçağı düz işletim testere bıçağı koruması (9) içinden aşağıya doğru hareket ettirin. Bunu yapabilmek için kilit açma düğmesine (2) basın ve testere bıçağı korumasını (9) yukarı kaldırın.
- Kullanılmış testere bıçağı (6) dışarı çıkarın ve yeni testere bıçağını tekrar testere bıçağı koruması (9) içinden geçirip iç testere bıçağı flanşına bastırın.
- **İkaz!** Dönme yönüne **dikkat** edin, testere dişlerinin çaprazı dönme yönünde ileri doğru bakmalıdır (yan kapaktaki ok işaretine bakınız).
- Dış flanşı (8) ve testere bıçağı civatası (7) tekrar yerine takın.
- Testere bıçağı civatasını (7) alın delik anahtar (50) ve içten altı köşeli anahtar (49) ile sıkın.

Makine ile çalışmaya başlamadan önce koruma donanımlarının fonksiyonlarını kontrol edin. (Şekil 3/4)

- **İkaz!** Her testere bıçağı değiştirme işleminden sonra düz kesim işletimi testere bıçağı korumasının (9) doğru şekilde açılıp tekrar kapanmadığını kontrol edin. Ayrıca testere bıçağının (6) testere bıçağı koruması (9) içinde serbest şekilde dönüp dönmediğini kontrol edin.
- **İkaz!** Her testere bıçağı değiştirme işleminden sonra testere bıçağının (6) dikey

ve 45° eğik konumda düz kesim işletimi tezgah elemanı (13) içinde serbest şekilde dönüp dönmediğini kontrol edin.

- **İkaz!** Hasarlı veya aşınmış olan tezgah elemanı en kısa zamanda değiştirilmelidir.
- Testereyi tekrar tezgahlı işletim türüne ayarlayın (bakınız 5.3).
- **İkaz!** Her testere bıçağı değiştirme işleminden sonra ayırma kamasının (40) testere bıçağının (6) arkasında merkezde bulunup bulunmadığını kontrol edin. Ayrıca testere bıçağı (6) ve ayırma kaması (40) arasındaki mesafenin Madde 5.6'da açıklandığı gibi ayarlanıp ayarlanmadığını kontrol edin.
- **İkaz!** Her testere bıçağı değiştirme işleminden sonra testere bıçağının (6) tezgahlı işletim testere bıçağı koruması (39) içinde serbest şekilde dönüp dönmediğini kontrol edin.
- **İkaz!** Her testere bıçağı değiştirme işleminden sonra testere bıçağının (6) tezgahlı işletim testere elemanı (42) içinde serbest şekilde dönüp dönmediğini kontrol edin.

5.6 Ayırma kamasını testere bıçağı koruması ile birlikte takma / sökme (Şekil 17/18)

- Testereyi tezgahlı işletim türüne ayarlayın (bakınız 5.3).
- Her iki içten altı köşeli civatayı (41) içten altı köşeli anahtar (49) ile yaklaşık 2 tur gevşetin.
- Ayırma kamasını (40) testere bıçağı koruması (39) ile birlikte, testere elemanı (42) yarığı içine tam aşağıya kadar yerleştirin.
- Ayırma kamasındaki (40) yarıkların tam doğru şekilde her iki içten altı köşeli civata (41) üzerinde durmasını sağlayın.
- Her iki içten altı köşeli civatayı (41) içten altı köşeli anahtar (49) ile sıkarak ayırma kamasını (40) sabitleyin.
- Ayırma kamasının (40) düz ve gevşek şekilde monte edilmemiş olmasını sağlayın.
- Ayırma kaması (40) testere bıçağının (6) arkasındaki sanal bir çizgide merkezi şekilde olmalı ve böylece kesilecek malzemenin sıkışması önlenmelidir.
- Testere bıçağı (6) ve ayırma kaması (40) arasındaki mesafe 3 ila 8 mm olmalıdır. (bakınız Şekil 18)
- Sökme işlemi takma işleminin tersi yönünde gerçekleşir.

5.7 Toz emme bağlantısı (Şekil 19/20)

Testere tozunun emilmesi için gerekli bağlantı olanağı hem düz kesim işletiminde (28) hem de tezgahlı işletimde (47) mümkündür. (çap ölçüsü için bakınız 4. Teknik özellikler)

Düz kesim işletiminde (Şekil 19):

- Toz emme adaptörünü (29) makinenin arka tarafında bulunan toz emme bağlantısına (28) sabitleyin.
- Örneğin toz emme adaptörüne (29) bir ıslak kuru elektrik elektrik süpürgesi bağlayın.

Tezgahlı işletimde (Şekil 20):

- Toz emme adaptörünü (29) makine kafasının (1) yanında bulunan toz emme bağlantısına (47) sabitleyin.
- Örneğin toz emme adaptörüne (29) bir ıslak kuru elektrik elektrik süpürgesi bağlayın.

6. Kullanma ve hassas ayar

Testereyi düz kesim işletimine ayarlayın (bakınız 5.2).

6.1 Düz kesim testeresini ayarlama (Şekil 1 – 3, 21)

- Döner tezgahı (12) ayarlamak için sabitleme civatasını (15) yakl. 2 tur gevşetin. Döner tezgah ancak bu durumda kilitleme düzenini açma butonu (14) basılı tutularak ayarlanabilir.
- Döner tezgahı (12) ve ibreyi (17) skalada (16) istenilen açı değeri üzerine döndürün. (bakınız Şekil 21)
- Testerenin-45°, -31,6°, -22,5°, -15°, 0°, 15°, 22,5°, 31,6° ve 45°'lik pozisyonlarda sabit ayar pozisyonları bulunur ve döner tezgah (12) bu pozisyonlardan birine sabitlenir ve sabitlendiği duyulur. Döner tezgah yerine geçtiği anda bu pozisyon, sabitleme civatası (15) sıkılarak ayrıca sabitlenecektir.
- Sabit açı pozisyonlarından farklı bir açının ayarlanması gerekli olduğunda döner tezgah (12) sadece sabitleme civatası (15) üzerinden sabitlenir.
- Makine kafası (1) kilit açma düğmesine (2) basılarak aşağıya indirilebilir.
- Makine kafasını (1), sabitleme sapını (22) açarak sol yöne, maks. 45° dereceye kadar eğdirebilirsiniz.
- İbrenin (24) skala (23) üzerinde istenilen açı değerinin üzerine gelmesinden sonra makine kafasını (1) tekrar sabitleme sapı (22) ile sabitleyin. (bakınız Şekil 21)

6.2 Dayanak kızağının hassas ayarlanması (Şekil 22/23)

- Makine kafasını (1) aşağıya indirin ve emniyet pimi (33) ile sabitleyin.
- Döner tezgahı (12) 0° pozisyonuna sabitleyin.
- 90° dayanak gönyesini (a) testere bıçağı (6) ve dayanak kızağı (10) arasına dayayın.
- Dört içten altı köşeli ayar civatasını (11) içten altı köşeli anahtar (49) ile gevşetin, dayanak kızağını (10) testere bıçağına (6) 90° pozisyonda ayarlayın ve içten altı köşeli ayar civatalarını (11) tekrar sıkın.
- Son olarak ibrenin (17) pozisyonunu kontrol edin. Gerek duyulduğunda ibreyi (17) yıldız tornavida ile açın, skalanın (16) 0° pozisyonuna getirin ve ibreyi tekrar sabitleyin.
- Dayanak gönyesi (a) ve yıldız tornavida testerenin teslimat kapsamına dahil değildir.

6.3 Düz kesim 90° açılı dayanağının hassas ayarlanması (Şekil 24/25)

- Makine kafasını (1) aşağıya indirin ve emniyet pimi (33) ile sabitleyin.
- Döner tezgahı (12) 0° pozisyonuna sabitleyin.
- Sabitleme sapını (22) gevşetin ve sap (3) ile makine kafasını (1) tam sağ yöne 0° pozisyonuna getirin.
- 90° dayanak gönyesini (a) testere bıçağı (6) ve döner tezgah (12) arasına dayayın.
- Kontra somunu (27) gevşetin ve ayar civatasını (25), testere bıçağı (6) ve döner tezgah (12) arasındaki açılı 90° oluncaya kadar ayarlayın.
- Bu ayarı sabitlemek için kontra somununun (27) sıkın.
- Sonra skala üzerindeki ibrenin (24) pozisyonunu kontrol edin. Gerek duyulduğunda ibreyi yıldız tornavida ile açın, skalanın (23) 0° pozisyonuna getirin ve ibreyi (24) tekrar sıkın.
- Dayanak gönyesi (a) ve yıldız tornavida testerenin teslimat kapsamına dahil değildir.

6.4 Gönyeli kesim 45° açılı dayanağının hassas ayarlanması (Şekil 24/26)

- Makine kafasını (1) aşağıya indirin ve emniyet pimi (33) ile sabitleyin.
- Döner tezgahı (12) 0° pozisyonuna sabitleyin.
- Sabitleme sapını (22) gevşetin ve sap (3) ile makine kafasını (1) tam sol yöne 45° pozisyonuna getirin.
- 45° dayanak gönyesini (b) testere bıçağı (6) ve döner tezgah (12) arasına dayayın.
- Kontra somunu (27) gevşetin ve ayar civatasını (26), testere bıçağı (6) ve döner tezgah (12) arasındaki açılı 45° oluncaya kadar

ayarlayın.

- Bu ayarı sabitlemek için kontra somununun (27) sıkın.
- Dayanak gönyesi (b) testerenin teslimat kapsamına dahil değildir.

6.5 Düz kesim işletimi için lazer işletimi (Şekil 27)

Çalıştırma: Lazeri (30) çalıştırmak için Lazer Açık/Kapalı şalterini (31) „ON“ pozisyonuna doğru hareket ettirin. Lazer açıldığında kesilecek olan iş parçası üzerine bir lazer çizgisi işlenir ve bu çizgi tam doğru kesim çizgisini gösterir.

Kapatma: Lazer Açık/Kapalı şalterini (31) „OFF“ pozisyonuna doğru hareket ettirin.

Bilgi! Lazer fonksiyonu sadece düz kesim işletimi için öngörülmüştür. Testereyi tezgahlı işletim türüne değiştirmeden önce lazeri (30) kapatın.

Testereyi tezgahlı işleme ayarlayın (bakınız 5.3).

6.6 Testere tezgahı kilidinin hassas ayarlanması (Şekil 28/29)

Tezgahlı işletimde güvenli çalışmayı sağlamak için testere tezgahı (37) mümkün olan en iyi şekilde sabitlenecektir. Gerek duyulduğunda testere tezgahı (37) boşluğunu her iki derinlik dayanakları ile ayarlayabilirsiniz:

- Emniyet piminden (33) kaynaklanan boşluğu dayanak civatası (34) ile sınırlayın.
- Sabitleme piminden (35) kaynaklanan boşluğu dayanak civatası (36) ile sınırlayın.
- **Dikkat!** Dayanak civatalarını (34, 36), emniyet pimi (33) ve sabitleme pimi (35) daima ek bir kuvvet uygulamasına gerek duyulmadan yerine geçecek şekilde ayarlayın.
- Testere tezgahı (37) kilidini düzenli olarak kontrol edin.

6.7 Paralel dayanak (Şekil 30)

Ahşap parçaların uzunlamasına kesiminde paralel dayanak (43) kullanılması gerekir.

İkaz! Paralel dayanağın montajı ve ayarlanmasında paralel dayanağın (43) testere bıçağına (6) paralel olmasını sağlayın.

- Paralel dayanak (43) testere tezgahının (37) her iki tarafına monte edilebilir.
- Paralel dayanağı (43) yan taraftan testere tezgahı (37) üzerine yerleştirin.
- Paralel dayanağı (43) testere tezgahı (37) üzerindeki her iki skala (45) ile istenilen ölçüye ayarlayın.
- Sıkıştırma kolu (44) ile paralel dayanak (43) istenilen pozisyonda sabitlenir.

7. Çalıştırma

İkaz!

- Her yeni ayarlama sonrasında ayarlanan ölçüyü kontrol etmek için bir deneme kesimi yapın.
- Testereyi çalıştırdıktan sonra kesim işlemine başlamadan önce testere bıçağının azami devrine erişmesini bekleyin.
- Kesim başlangıcında dikkatli olun!
- Testeri sadece toz emme tertibatı ile birlikte kullanın.
- Toz emme kanallarını düzenli olarak kontrol edin ve temizleyin.
- Düz kesim işletimi ve tezgahlı kesim işletimini asla birlikte uygulamayın.

7.1 Açık, Kapalı şalteri (Şekil 31)

Düz kesim işletimi için:

- Açık, Kapalı şalterine (4) basıldığında testere çalışmaya başlar.
- Düz kesim işletiminde Açık, Kapalı şalteri (4) basılı tutulacaktır.
- Testereyi kapatmak için Açık, Kapalı şalterini (4) bırakın.

Tezgahlı kesim işletimi için:

- Açık, Kapalı şalterinin (38) yeşil butonuna „I“ basıldığında testere çalışır.
- Testereyi tekrar kapatmak için kırmızı butona „O“ basın.

7.2 Düz kesim ve gönyeli kesim testeresi olarak kullanma (Şekil 1)

Testereyi düz kesim işletimine ayarlayın (bakınız 5.2).

7.2.1 Düz kesim 90° ve döner tezgah 0° (Şekil 1-3, 32)

- Kesilecek malzemeyi dayanak kızağına (10) ve döner tezgah (12) üzerine koyun.
- Kesim işlemi esnasında kesilecek malzemenin kaymaması için malzemeyi, sıkma tertibatı (21) ile birlikte sabit testere tezgahının (18) üzerine bağlayın.
- Testereyi Açık/Kapalı şalterine (4) basarak ve basılı tutarak çalıştırın.
- Testereyi çalıştırdıktan sonra testere bıçağının (6) azami devrine erişmesini bekleyin.
- Kilit açma düğmesine (2) basın ve makine kafasını (1) saptan (3) tutarak testere bıçağı iş parçasını tam olarak kesinceye kadar düzenli bir hız ve hafifçe aşağıya hareket ettirin.
- Kesim işlemi sona erdikten sonra makine

kafasını (1) tekrar üst durma pozisyonuna getirin ve Açık/Kapalı şalterini (4) bırakın.

- **İkaz!** Geri çekme yayı nedeniyle makine otomatik olarak üste vurur, bu demektir ki kesim işleminden sonra sapı (3) hemen bırakmayın, makine kafasını (1) yavaşça ve hafifçe yukarı kaldırarak üst pozisyonda durdurun.

7.2.2 Düz kesim 90° ve döner tezgah 0°- 45° (Şekil 1-3, 33)

Testere ile, dayanak kızağının sol ve sağ yönüne 0° - 45° açı ile düz kesimler yapılabilir.

- Makine kafasını (1) üst pozisyona getirin.
- Döner tezgahı (12) sabitleme civatasını (15) gevşeterek açın.
- Kilit açma düğmesi (14) basılı tutularak döner tezgah (12) ve ibre (17) skala (16) üzerinde istenilen açı ölçüsüne gelinceye kadar döndürün.
- Döner tezgahı (12) sabitlemek için sabitleme civatasını (15) tekrar sıkın.
- Kesim işlemi 7.2.1 noktasında açıklandığı şekilde gerçekleştirin.

7.2.3 Gönyeli kesim 0°- 45° ve döner tezgah 0° (Şekil 1-3, 34)

Testere ile, sol yöne çalışma yüzeyine 0° - 45° açı ile gönyeli kesimler yapılabilir.

- Makine kafasını (1) üst pozisyona getirin.
- Döner tezgahı (12) 0° pozisyonuna sabitleyin.
- Sabitleme sapını (22) açın ve sap (3) ile makine kafasını (1) sol yöne, ibre (24) skala (23) üzerinde istenilen açı ölçüsünü gösterinceye kadar eğdirin.
- Sabitleme sapını (22) tekrar sıkın ve kesimi Madde 7.2.1'de açıklandığı gibi uygulayın.

7.2.4 Gönyeli kesim 0°- 45° ve döner tezgah 0°- 45° (Şekil 1-3, 35)

Testere ile, sol yöne çalışma yüzeyine 0°-45° ve aynı zamanda dayanak kızağına 0°-45° açı ile gönyeli kesimler yapılabilir (çift gönyeli kesim).

- Makine kafasını (1) üst pozisyona getirin.
- Döner tezgahı (12) sabitleme civatasını (15) gevşeterek açın.
- Kilit açma düğmesi (14) basılı tutularak döner tezgahı (12) istenilen açı ölçüsüne kadar döndürün.
- Döner tezgahı (12) sabitlemek için sabitleme civatasını (15) tekrar sıkın.
- Sabitleme sapını (22) açın ve sap (3) ile emakine kafasını (1) sol yöne istenilen açı ölçüsüne eğdirin.
- Sabitleme sapını (22) tekrar sıkın ve kesimi Madde 7.2.1'de açıklandığı gibi uygulayın.

7.3 Tezgahlı daire testere olarak kullanma (Şekil 4)

Testereyi tezgahlı işleme ayarlayın (bakınız 5.3).

İkaz! Tezgahlı işletim için makine kafasının (1) sol yöne eğdirilmesi yasaktır, bu demektir ki skala (23) üzerindeki gönyeli kesim açısı 0° olacaktır.

7.3.1 Uzunlamasına kesim uygulaması (Şekil 4, 36)

Bu kesim türünde iş parçası uzunlamasına kesilir. İş parçasının bir kenarı paralel dayanağa (43) bastırılır ve aynı zamanda iş parçasının yassı tarafı testere tezgahı (37) üzerinde durur. Testere bıçağı koruması (39) daima iş parçasının üzerine indirilmiş olmalıdır. Uzunlamasına kesim işlemindeki çalışma pozisyonu kesinlikle, kesme çizgisi ile aynı çizgide olmamalıdır.

- Paralel dayanağı (43) iş parçası yüksekliğine ve istenilen genişliğe göre ayarlayın ve sıkın. (bakınız 6.7)
- Testereyi Açık, Kapalı şalterinin (38) yeşil butonuna „I“ basarak çalıştırın.
- Ellerinizi parmaklarınız kapalı olarak iş parçası üzerine koyun ve iş parçasını paralel dayanak (43) boyunca testere bıçağına (6) itin.
- Yan ayarlama sol veya sağ el ile (paralel dayanağın pozisyonuna göre) sadece testere bıçağı korumasının ön kenarına kadar uygulanacaktır.
- İş parçasını daima ayırma kamasının (40) sonuna kadar itin.
- Testereyi kapatmak için kırmızı butona „O“ basın.
- Testere bıçağı (6) tekrar durma pozisyonuna gelinceye kadar kesme talaşı testere tezgahı (37) üzerinde kalacaktır.
- Kesim işleminin sonunda uzun iş parçalarının devrilmesini önlemek için uygun önlem alın ve devrilmeye karşı emniyet altına alın! (örneğin destek makarası vs.)

7.3.2 Dar Parçaların Kesilmesi (Şekil 37)

Genişliği 150 mm altında olan iş parçalarının uzunlamasına yönünde kesilmesinde kesim işlemi mutlaka itme çubuğu (46) kullanılacaktır. İtme çubuğu sevkياتın içeriğine dahildir. Aşınmış veya hasarlı itme çubuklarını derhal değiştirin.

7.3.3 Çok Dar Parçaların Kesilmesi (Şekil 38)

- Genişliği 50 mm ve altında olan iş parçalarının uzunlamasına yönünde kesilmesinde kesim işlemi mutlaka itme çubuğu kullanılacaktır.
- İtme çubuğu sevkياتın içeriğine dahildir! (ihtisas mağazalarından temin edilebilir).
- Aşınmış veya hasarlı itme çubuklarını derhal değiştirin.

7.4 Transport (Şekil 1 – 4)

- Döner tezgahı (12) kilitlemek için sabitleme civatasını (15) sıkın.
- Makine kafasını (1) düz konuma (skala (23) 0° üzerinde ayarı) getirin ve ayarı sabitleme sapı (22) ile sabitleyin.
- Testereyi tezgahlı kesim işleme ayarlayın (bakınız 5.3).
- Makineyi iş parçası dayanaklarının (19) sap oyuklarından kaldırarak taşıyın.
- Örneğin testere bıçağı koruması veya dayanaklar gibi koruma tertibatlarını asla elleçleme veya taşıma işlemi için kullanmayın.
- Makine ağırlığını dikkate alın ve gerek duyulduğunda taşıma işleminde ikinci bir kişiden yardım alın.

8. Elektrik kablosunun değiştirilmesi

Tehlike!

Bu aletin elektrik kablosu hasar gördüğünde oluşabilecek herhangi bir tehlikenin önlenmesi için kablo, üretici firma veya yetkili servis veya uzman bir personel tarafından değiştirilecektir.

9. Temizleme, Bakım ve Yedek Parça Siparişi

Tehlike!

Temizlik çalışmalarından önce elektrik kablosunu prizden çıkarın.

9.1 Temizleme

- Koruma tertibatı, havalandırma delikleri ve motor gövdesini mümkün olduğunca toz ve kirden temiz tutun. Aleti temiz bir bez ile silin veya düşük basınçlı hava ile üfleyerek temizleyin.
- Aleti kullandıktan hemen sonra temizlemenizi tavsiye ederiz.
- Aleti düzenli olarak nemli bir bezle ve sıvı sabunla temizleyin. Temizleme deterjanı veya solvent malzemesi kullanmayınız, bu malzemeler aletin plastik parçalarına zarar verebilir. Cihazın içine su girmemesine dikkat edin. Elektrikli aletin içine su girmesi elektrik çarpmaya riskini yükseltir.

9.2 Kömür fırçalar

Aşırı kıvılcım oluştuğunda kömür fırçaların elektrikçi uzman personel tarafından kontrol edilmesini sağlayın.

Tehlike! Kömür fırçalar ancak elektrikçi uzman personel tarafından değiştirilmelidir.

9.3 Bakım

- Cihaz içinde bakımı yapılması gereken başka bir parça yoktur.
- Bütün hareketli parçaları periyodik aralıklarda yağlayın.

9.4 Yedek parça ve aksesuar siparişi:

Yedek parça siparişi yapılırken şu bilgiler verilmelidir:

- Cihaz tipi
- Cihazın parça numarası
- Cihazın kod numarası
- İstenilen yedek parçanın yedek parça numarası

Güncel bilgiler ve fiyatlar internette www.Einhell-Service.com sayfasında açıklanmıştır



Tüyo! İyi bir çalışma sonucu elde etmek için yüksek kaliteli **kwb marka aksesuarları kullanmanızı tavsiye ederiz ! www.kwb.eu**
welcome@kwb.eu

10. Bertaraf etme ve geri kazanım

Transport hasarlarını önlemek için alet bir ambalaj içinde sevk edilir. Bu ambalaj hammaddedir ve böylece geri kazanılabilir veya geri kazanım sistemine iade edilebilir. Alet ve aksesuarları örneğin metal ve plastik gibi çeşitli malzemelerden meydana gelir. Arızalı parçaları evsel atıkların atıldığı çöpe atmayın. Alet, yönetmeliklere uygun şekilde bertaraf edilmesi için özel atık toplama merkezlerine teslim edilmelidir. Bu atık toplama merkezlerinin nerede olduğunu yerel yönetimlerden öğrenebilirsiniz.

11. Depolama

Alet ve aksesuar parçalarını karanlık, kuru ve dona karşı korunmuş ve çocukların erişemeyeceği bir yerde saklayın. Optimal depolama sıcaklığı 5 ve 30 °C arasındadır. Elektrikli aleti orijinal ambalajı içinde saklayın.



Sadece AB Ülkeleri İçin Geçerlidir

Elektrikli cihazları çöpe atmayınız.

Elektrikli ve elektronik aletler ile ilgili 2012/19/AB nolu Avrupa Yönetmeliğince ve ilgili yönetmeliğin ulusal normlara uyarlanması sonucunda kullanılmış elektrikli aletler ayrıştırılmış olarak toplanacak ve çevreye zarar vermeyecek şekilde geri kazanım sistemlerine teslim edilecektir.

Kullanılmış Cihazların İadesi Yerine Uygulanacak Geri Dönüşüm Alternatifi:

Kullanılmış elektrikli alet ve cihaz sahipleri bu eşyalarını iade etme yerine alternatif olarak, yönetmelikle uygun olarak çalışan geri dönüşüm merkezlerine vermekle yükümlüdür. Bunun için kullanılmış cihaz, ulusal dönüşüm ekonomisi ve atık kanununa göre atıkların artılmasını sağlayan kullanılmış cihaz teslim alma yerine teslim edilecektir. Kullanılmış alet ve cihazlara eklenen ve elektrikli sistemi bulunmayan aksesuar ile yardımcı malzemeler bu düzenlemeden muaf tutulur.

Aletin bertaraf edilmesinde akü ve ampullerin alet içinden çıkarılması gerektiğine dikkat edin.

Ürünlerinin dokümantasyonu ve evraklarının kısmen olsa dahi kopyalanması veya başka şekilde çoğaltılması, yalnızca Einhell Germany AG firmasının özel onayı alınmak şartıyla serbesttir.

Teknik değişiklikler olabilir

- Bu ürün EN 61000-3-11 nolu standartın şartlarını yerine getirir ve özel bağlantı koşullarına tabidir. Bu demektir ki ürünün herhangi bir serbest olarak seçilebilen bağlantı noktalarında kullanılması yasaktır.
- Alet, uygun olmayan şebeke koşullarında voltaj değerinde geçici değişiklikler olmasına yol açabilir.
- Bu ürün sadece özellikleri yanda açıklanmış bağlantı noktalarında (priz) kullanım için öngörülmüştür
 - a) azami $Z_{max} = 0,117 \Omega$ şebeke empedans değerini aşmayan şebekeler, veya
 - b) faz başına asgari 100 A olan sürekli akım yüklemesi olan şebekelerde.
- Kullanıcı olarak gerektiğinde enerji dağıtım şirketine başvurarak, ürünü çalıştırmak için kullanmak istediğiniz bağlantı noktasının (prizin) yukarıda açıklanan a) veya b) kriterlerini yerine getirip getirmediğini öğrenebilirsiniz.

Servis Bilgileri

Garanti Belgesinde belirttiğimiz ülkelerde uzman servis partnerleri ile birlikte çalışırız, bu partnerlerin irtibat bilgileri Garanti Belgesinde açıklanmıştır. Onarım, yedek parça ve sarf malzemesi ihtiyaçlarında bu partner kuruluşlarımız sizlere memnuniyetle yardımcı olacaktır.

Bu ürünümüzde aşağıda açıklanan parçalar doğal veya kullanımdan kaynaklanan bir aşınmaya maruz kalırlar ve aşağıda açıklanan sarf malzemelerine ihtiyaç duyulur.

Kategori	Örnek
Aşınma parçaları*	Kömür fırçaları
Sarf malzemesi/Sarf parçaları*	Testere bıçağı, itme çubuğu
Eksik parçalar	

* sevkiyatın içeriğine dahil olması zorunlu değildir!

Ayıplı mal veya eksik parça söz konusu olduğunda durumu internette www.Einhell-Service.com sayfasına bildirmenizi rica ederiz. Arıza bildiriminizde arızayı ayrıntılı olarak açıklayın ve bunun için aşağıda açıklanan soruları cevaplayın:

- Alet hiç bir kez çalıştı mı yoksa baştan beri mi arızalıydı?
- Arıza meydana gelmeden önce herhangi anormal bir durum dikkatinizi çekti mi (arıza öncesi semptomları)?
- Sizce aletin arızalı ana işlevi nedir (ana semptom)?
Bu işlevi açıklayınız.

Garanti belgesi

Sayın Müşterimiz,

ürünlerimiz üretim esnasında sıkı bir kalite kontrolden geçirilir. Buna rağmen alet veya cihazınız tam doğru şekilde çalışmadığında ve bozulduğunda bu durumdan çok üzgün olduğumuzu belirtir ve bozuk olan aleti Garanti Belgesi üzerinde açıklanan adrese göndermenizi veya aleti satın aldığınız mağazaya başvurmanızı rica ederiz. Garanti haklarından faydalanmak için aşağıdaki kurallar geçerlidir:

1. Bu garanti koşulları sadece, ürünü ticari olarak veya serbest meslek uygulamalarında kullanmayacak olan tüketiciler yani gerçek kişiler için geçerlidir. Bu garanti koşulları, ilgili üretici firmanın yasal garanti hükümlerine ek olarak müşterilerine tanıdığı ek maddeleri düzenler. Kanuni Garanti Haklarınız bu Garanti düzenlemesinden etkilenmez ve saklı kalır. Garanti kapsamında sunduğumuz hizmetler ücretsizdir.
2. Söz konusu garanti hizmeti kapsamı sadece ilgili üretici firmadan satın aldığınız yeni alet için geçerli olup malzeme veya imalat hatasını kapsar. Ayıplı malın telafisi, ilgili arızanın giderilmesi veya aletin yenisi ile değiştirilmesi ile sınırlıdır ve bu seçim firmamıza aittir. Aletlerimizin ve cihazlarımızın ticari ve endüstriyel kullanım amacı için tasarlanmadığını lütfen dikkate alınız. Bu nedenle aletin ticari ve endüstriyel işletmelerde kullanılması veya benzer çalışmalarda çalıştırılması durumunda Garanti Sözleşmesi geçerli değildir.
3. Garanti kapsamına dahil olmayan durumlar:
 - Montaj talimatına veya yönetmeliklere aykırı yapılan montajlardan ve tesisatlardan kaynaklanan hasarlar, kullanma talimatına riayet etmeme nedeniyle oluşan hasarlar (örneğin yanlış bir şebeke gerilimine veya akım türüne bağlama gibi), kullanım amacına veya talimatlara aykırı kullanımdan kaynaklanan hasarlar veya bakım ve güvenlik talimatlarına riayet edilmemesinden kaynaklanan hasarlar veya aletin anormal çevre koşullarına maruz bırakılması veya bakım ve temizlik çalışmalarının yetersiz olmasından kaynaklanan hasarlar.
 - Kullanım amacına veya talimatlara aykırı kullanımdan kaynaklanan hasarlar (örneğin alete aşırı yüklenme veya kullanımına izin verilmeyen alet veya aksesuar), aletin/cihazın içine yabancı maddenin girmesi (örneğin kum, taş veya toz, transport hasarları), zor kullanma veya harici zorlamalardan kaynaklanan hasarlar (örneğin aşağı düşme nedeniyle oluşan hasar).
 - Kullanıma bağlı olağan veya diğer doğal aşınma nedeniyle oluşan hasarlar.
4. Garanti süresi 24 aydır ve garanti süresi aletin satın alındığı tarihte başlar. Arızayı tespit ettiğinizde garanti hakkından faydalanma talebi, garanti süresi dolmadan iki hafta önce bildirilmelidir. Garanti süresi dolduktan sonra garanti hakkından faydalanma talebinde bulunulamaz. Aletin onarılması veya değiştirilmesi garanti süresinin uzamasına yol açmaz ayrıca onarılan alet veya takılan parçalar için yeni bir garanti süresi oluşmaz. Bu aynı zamanda yerinde verilen Servis Hizmetleri için de geçerlidir.
5. Garanti haklarınızdan faydalanmak istediğinizde arızalı aleti www.Einhell-Service.com sayfasına bildirin. Kasa fişi veya yeni aletinizi satın aldığınızı belgeleyen diğer bir evrağı hazır tutun. Kasa fişi veya tip etiketi olmaksızın gönderilen aletler, aletin tam olarak tanımlanma olanağının bulunmaması nedeniyle garanti hizmetleri dışındadır. Aletinizin arzısı garanti hizmetleri kapsamındaysa en kısa zamanda onarılmış veya yeni bir alet adresinize gönderilecektir.

Ayrıca garanti kapsamına dahil olmayan veya garanti süresi dolan arızaları ücreti karşılığında memnuniyetle onarırız. Bunun için aleti lütfen Servis adresimize gönderin.

Aşınma, sarf ve eksik parçalar için bu Kullanma Talimatının servis bilgileri bölümündeki garanti koşullarında belirtilen kısıtlamalara atıfta bulununuz.

Oht!

Vigastuste ja kahjustuste vältimiseks tuleb seadme kasutamisel võtta tarvitusele mõningad ohutusabinõud. Seepärast lugege kasutusjuhend / ohutusjuhised hoolikalt läbi. Hoidke need korralikult alles, et informatsioon oleks teil igal hetkel käeulatuses. Kui peaksite seadme teisele isikule edasi andma, siis andke talle ka kasutusjuhend / ohutusjuhised. Me ei võta endale vastutust õnnetuste või kahjude eest, mis tekivad käesoleva juhendi ja ohutusjuhiste mittejärgimisel.

Kasutatud sümbolite seletus (vt joonis 39)

1. **Oht!** - vigastusohu vähendamiseks lugege kasutusjuhendit.
2. **Ettevaatus! Kasutage kõrvaklappe.** Mürä võib põhjustada kuulmiskaotust.
3. **Ettevaatus! Kandke tolmumaski.** Puidu ja teiste materjalide töötlemisel võib tekkida tervisele kahjulik tolm. Asbesti sisaldavat materjali ei tohi töödelda!
4. **Ettevaatus! Kandke kaitseprille.** Töö ajal tekkivad sädemed ning seadmest lendavad killud, laastud ja tolm võivad halvendada nähtavust.
5. **Ettevaatus! Vigastusoh!** Ärge võtke pöörlevast saekettast kinni.
6. **Laseri sisse-/väljalüüti**

1. Ohutusjuhised

Vastavad ohutuseeskirjad leiata kaasasolevast brošüürist.

Hoiatus!

Lugege kõiki ohutusjuhiseid, juhendeid, jooniseid ja tehnilisi andmeid, mis kuuluvad elektritööriista juurde. Järgnevalt toodud juhiste puudulik järgimine võib põhjustada elektrilöögi, põletuse ja/või raskeid vigastusi.

Hoidke kõik ohutusjuhised ja juhendid tulevikuks alles.

Spetsiaalsed juhised laseri kohta**⚠ Ettevaatus! Laserkiirgus****Ärge vaadake kiirtesse****Laseri klass 2**

- Ärge vaadake kunagi otse kiireavasse.
- Ärge suunake kunagi laserkiiri peegelduvatele pindadele ega inimestele või loomadele. Ka väikese võimsusega laserkiir võib silmi kahjustada.
- **Ettevaatus!** – kui seadet kasutatakse siinimetatust erinevalt, võib see põhjustada ohtlikku kiirgust.
- Ärge avage kunagi laser moodulit.
- Laseril ei tohi teha mingeid muudatusi selle võimsuse suurendamiseks.
- Tootja ei vastuta kahjude eest, mis tekivad ohutusjuhiste eiramise tõttu.

2. Seadme kirjeldus ja tarnekomplekt**2.1 Seadme kirjeldus (joonis 1-31)**

1. Saepea
2. Masinapea vabastusnupp
3. Käepide
4. Järkamisrežiimi toitelüliti
5. Kinnitusava
6. Saeleht
7. Saeketta kruvi
8. Välisäärik
9. Järkamisrežiimi saekettakaitse
10. Suunamislat
11. Suunamislati sisekuuskantkruvi
12. Pöördlaud
13. Järkamisrežiimi siselaud
14. Pöördlaua vabastusnupp
15. Pöördlaua stoppkruvi
16. Pöördlaua skaala
17. Pöördlaua osuti
18. Liikumatu sae töölaud
19. Töödeldava detaili toed
20. Sisekuuskantkruvi detaili toele
21. Kinnitusrakis

22. Kaldnurga fikseerimishoob
23. Kalde skaala
24. Kalde osuti
25. 90° nurgapiiriku reguleerimiskruvi
26. 45° nurgapiiriku reguleerimiskruvi
27. Nurgapiiriku kontramutter
28. Järkamisrežiimi purueemaldusliitmik
29. Äratõmbeadapter
30. Laser
31. Laseri toitelüliti
32. Mootoriosa
33. Masinapea kinnituspolt
34. Piiramiskruvi
35. Mootoriosa fikseerimispol
36. Piiramiskruvi
37. Lauarežiimi sae töölaud
38. Lauarežiimi toitelüliti
39. Lauarežiimi saekettakaitse
40. Lõhestuskiil
41. Lõhestuskiilu sisekuuskantpolt
42. Lauarežiimi siselaud
43. Rööppiirik
44. Klamberhoob
45. Rööppiiriku skaala
46. Tõukepulk
47. Lauarežiimi purueemaldusliitmik
48. ümberminemiskaitse
49. Sisekuuskantvõti 5/6 mm
50. Otsvõti

2.2 Tarnekomplekt

Kontrollige loendi alusel, kas tarnekomplektis on kõik vajalikud osad. Juhul, kui mõni osa on puudu, pöörduge hiljemalt 5 tööpäeva jooksul pärast kauba ostmist meie teeninduskeskusesse või lähimasse pädevasse ehitusmaterjalide kauplusesse ning esitage kehtiv ostukviitung. Järgige siinkohal juhendi lõpus esitatud garantiitingimustes olevat garantiitabelit.

- Avage pakend ja võtke seade ettevaatlikult välja.
- Eemaldage pakkematerjal ning pakke- ja transporditoed (kui on olemas).
- Kontrollige, kas tarnekomplekt on terviklik.
- Kontrollige, ega seadmel ja tarvikutel pole transpordikahjustusi.
- Hoidke pakend võimalusel kuni garantiiaja lõpuni alles.

Oht!

Seade ja pakkematerjal ei ole laste mänguasjad! Lapsed ei tohi kilekottide, fooliumi ja pisidetallidega mängida! Oht alla neelata ja lämbuda!

- Ülemise lauaga järkamis- ja nurgasaag
- Saeleht
- Pöördlaua stoppkruvi
- Töödeldava detaili toed (2x)
- Kinnitusrakis
- Äratõmbeadapter
- Lõhestuskiil koos saekettakaitsega
- Rööppiirik
- Tõukepulk
- Sisekuuskantvõti 5/6 mm
- Otsvõti
- Originaalkasutusjuhend
- Ohutusjuhised

3. Sihipärane kasutamine

Ülemise lauaga järkamis- ja nurgasaag on ette nähtud puidu ja puidusarnaste materjalide lõikamiseks vastavalt masina suurusele. (Järkamisrežiim)

Lisaks saab saaga teha igat liiki puidu pikisuunaliisi lõikeid vastavalt masina suurusele. (Lauarežiim) Ei tohi saagida mingisugust ümarpuitu. Saag ei sobi küttepuude lõikamiseks.

Masinat võib kasutada ainult sihipärasel otstarbel. Igasugune teisel otstarbel kasutamine ei ole sihipärane. Kõigi sellest tulenevate kahjude või vigastuste eest vastutab kasutaja/käitaja ja mitte tootja.

Võtke palun arvesse, et meie seadmed ei ole konstrueeritud ettevõtluses, käsitööstuses ega tööstuses kasutamise otstarbel. Me ei anna mingit garantiid, kui seadet kasutatakse ettevõtluses, käsitööstuses või tööstuses jt sarnastel tegevusaladel.

Kasutada tohib ainult selle masina jaoks sobivaid saekettaid. Teistsuguste lõikeketaste kasutamine on keelatud.

Otstarbekohase kasutamise alla käib ka nii ohutusnõuete kui ka paigaldusjuhendi ja kasutusjuhiste järgimine.

Isikud, kes masinat käitavad ja hooldavad, peavad masinat tundma ja võimalikke ohte teadma. Peale selle tuleb rangelt kinni pidada õnnetuste vältimiseks mõeldud eeskirjadest. Tuleb järgida ka teisi töömeditsiini ja üldohutustehnilisi reegleid. Masinal tehtud muudatused välistavad tootja vastutuse täielikult ning muudatustest põhjustatud kahjude eest tootja ei vastuta. Hoolimata otstarbekohasest kasutamisest ei ole võimalik teatud

riskifaktoreid täielikult kõrvaldada.

Tingituna masina konstruktsioonist ja paigaldamisest võivad esineda järgmised olukorrad:

- Saeketta puudutamine saeketta katmata osas.
- Liikuva saeketta haaramine (lõikevigastus).
- Töödeldava materjali või töödeldavate detailide tagasilöökk.
- Saeketta purunemine.
- Defektsete kõvasulamitükkide väljapaiskumine saekettast.
- kuulmiskahjustused vajalike kõrvaklappide mittekasutamisel.
- Puutolmu terviseohtlik eraldumine kinnistes ruumides kasutamisel.

4. Tehnilised andmed

Vahelduvvoolumootor:220-240 V ~ 50 Hz
 Võimsus: 2000 vatti
 Töörežiim: S1
 Tühikäigu pöörlemissagedus n_0 :5000 min⁻¹
 Kõvasulamist saeketas: ... ø 254 x ø 30 x 2,8 mm
 Hammaste arv: 36
 Purueemaldusliitmik:ø 36 mm
 Kaal:17,3 kg
 Laseri klass: 2
 Laseri lainepikkus: 650 nm
 Laseri võimsus: ≤ 1 mW
 Kaitseklass: II/II

Lauasaag:

Sae töölaud 481 x 289 mm
 Lõikesügavus max 50 mm
 Töödeldava detaili maksimaalne ristlõige 170 x 50 mm
 Töödeldava detaili minimaalne suurus 30 x 10 x 100 mm
 Lõhestuskiilu paksus 2,3 mm

Järkamissaag:

Pöördeala -45° / 0° / +45°
 Nurklõige 0° kuni 45° vasakule
 Saagimisulatus 90° juures 130 x 74 mm
 Saagimisulatus 45° juures 65 x 74 mm
 Saagimisulatus 2 x 45° juures vasakule (nurkkaldlõige) 35 x 50 mm
 Saagimisulatus 2 x 45° juures paremale (nurkkaldlõige) 85 x 50 mm

Töödeldava detaili minimaalne suurus

..... 50 x 10 x 180 mm

Oht!

Müra

Müraväärtused tehti kindlaks standardi EN 61029 järgi.

Helirõhu tase L_{pA} 103 dB(A)
 Hälbepiir K_{pA} 3 dB(A)
 Müratase L_{WA} 116 dB(A)
 Hälbepiir K_{WA} 3 dB(A)

Kasutage kõrvaklappe.

Müra võib põhjustada kuulmiskaotust.

Esitatud müra emissiooniväärtus on mõõdetud standardiseeritud testimismeetodi järgi ja seda võib kasutada võrdluseks mõne teise elektritööriista võngete emissiooniväärtusega.

Märgitud müra emissiooniväärtusi saab kasutada ka koormuse esialgseks hindamiseks.

Hoiatus!

Müra emissiooniväärtused võivad elektritööriista tegeliku kasutamise ajal erineda etteantud väärtustest, sõltuvalt elektritööriista kasutamise viisist, eelkõige sellest, millist detaili töödeldakse.

Piirake müra teket ja vibratsiooni miinimumini!

- Kasutage ainult täiesti korras seadmeid.
- Hooldage ja puhastage seadet korrapäraselt.
- Kohandage oma töömeetodid seadmega.
- Ärge koormake seadet üle.
- Laske seadet vajaduse korral kontrollida.
- Lülitage seade välja, kui seda ei kasutata.

Ettevaatus!

Jääkriskid

Ka siis, kui te kasutate elektritööriista eeskirjadekohaselt, jääb jääkriskide oht alati püsima. Esineda võivad järgmised elektritööriista konstruktsioonist ja mudelist tulenevad ohud:

1. Kopsukahjustused juhul, kui ei kanta sobivat tolmukaitsemaski.
2. Kuulmiskahjustused juhul, kui ei kanta sobivat kuulmiskaitset.
3. Tervisekahjustused, mis tulenevad käte vibreerimisest juhul, kui seadet kasutatakse pikema aja jooksul või seda ei kasutata ega hooldata nõuetele vastavalt.

5. Enne kasutuselevõttu

Enne ühendamist veenduge, et tüübisildil toodud andmed vastavad võrguandmetele.

Hoiatus!

Enne seadme reguleerimist tõmmake võrgupistik alati pesast välja.

- Enne kasutuselevõttu peavad olema nõuete kohaselt paigaldatud kõik katted ja kaitseseadised.
- Saeketas peab saama vabalt liikuda.
- Juba kasutatud puidu puhul jälgige, et selles ei oleks võõrkehi, näiteks naelu või kruvisid vms.
- Enne masina sisselülitamist veenduge, et saeketas oleks õigesti paigaldatud ja et liikuvad osad liiguksid vabalt.

5.1 Tähtsad märkused enne masina ülespanekut (joonis 3/4)

Seda saagi saab käitada kahes erinevas tööasendis. Sõltuvalt kasutusest saab:

- Teha lõikeid järkamis- ja nurgasae töörežiimis. (Edaspidi nimetatakse järkamisrežiimiks, vrd joonis 3)
- Teha lõikeid lauaketassae töörežiimis. (Edaspidi nimetatakse lauarežiimiks, vrd joonis 4)

Tarneolekus on saag seadistatud lauarežiimile. Paigaldamiseks peab sae lauarežiimilt seadistama järkamisrežiimile ümber.

Ettevaatust! Järgige töörežiimi ümberseadistamiseks täpselt üksikute sammude järjekorda. Masinaga ohutu töötamise tagamiseks on masinal tõkestusmehhanism. Olge hoolikas ja järgige järgmiseid samme, et mitte kahjustada sisemisi osi.

5.2 Lauarežiimilt järkamisrežiimile ümberseadistamine (joonised 5–7)

Märkus! Esmasel kasutuselevõtul peate esmalt vahtplastist elemendi – nagu on näidatud joonisel 5 – välja tõmbama, et saaksite mootoriosa (32) kallutada.

Mootoriosa välja kallutamine (joonis 6)

1. Avaldage ühe käega sae töölaual (37) suunaga alla natukene survet.
2. Samal ajal tõmmake teise käega fikseerimispolt (35) välja ja hoidke seda kõige äärmises asendis.
3. Vähendage nüüd survet sae töölaual (37).

Tänu vedrupingele liigub sae töölaud (37) üles ja mootoriosa (32) kallutatakse suunaga alla välja.

4. Laske fikseerimispolt (35) jälle lahti ja juhtige sae töölaud (37) kerge vastusurve all üles.
5. Veenduge, et fikseerimispolt (35) fikseerub alumises asendis.

Masinapea ja sae töölaual üles liigutamine (joonis 7)

Märkus! Te peate esmalt mootoriosa (32) välja kallutama, et saaksite masinapead (1) / sae töölauda (37) üles liigutada.

1. Avaldage ühe käega sae töölaual (37) suunaga alla natukene survet.
2. Samal ajal tõmmake teise käega kinnituspolt (33) välja.
3. Vähendage nüüd survet sae töölaual (37). Tänu tagasitõmbevedrule liigub sae töölaud (37) üles.
4. **Märkus!** Kinnituspolt (33) jääb välismise asendisse.
5. **Ettevaatust!** Tagasitõmbevedru lööb masina automaatselt üles, st ärge laske sae töölauda (37) lahti, vaid tõstke see aeglaselt ja kerge vastusurvega üles.

5.3 Järkamisrežiimilt lauarežiimile ümberseadistamine (joonised 8/9)

Ettevaatust! Saate sae ümber seadistada lauarežiimile üksnes siis, kui kaldnurk on skaalal (23) 0°.

Märkus! Enne kui saate mootoriosa (32) sisse kallutada, peate esmalt masinapea (1) / sae töölauda (37) alla langetama.

Masinapea ja sae töölauda alla langetamine (joonis 8)

1. Vajutage ühe käega vabastusnuppu (2), et masinapea (1) vabastada.
2. Avaldage teise käega kergest vastusurve sae töölaual (37) ja langetage masinapea (1) alla.
3. Suruge sae töölaud (37) kuni piirikuni.
4. Fikseerige see asend kinnituspoldi (33) sisse surumise teel.
5. **Märkus!** Kui kinnituspolti (33) ei saa või saab üksnes suuremat jõudu kasutades sisse suruda, siis võite sügavuspiirikut üle reguleerida (vt peatükk 6.6).

Mootoriosa sisse kallutamine (joonis 9)

1. Tõmmake ühe käega fikseerimispolt (35) välja. Hoidke fikseerimispolti (35) kõige välismises asendis.

2. Vajutage sae töölaud (37) alla nii, et mootori-osa (32) kallutatakse sisse.
3. Laske fikseerimispolts (35) jälle lahti ja veenduge, et fikseerimispolts (35) fikseerub ülemises asendis.
4. **Märkus!** Fikseerimispoltsi (35) ei saa või saab üksnes suuremat jõudu kasutades sisse suruda, siis võite sügavuspiirikut üle reguleerida (vt peatükk 6.6).

5.4 Sae kokkupanemine (joonised 1–3, 10–13)

- Kasutage saagi üksnes tasasel ja stabiilsel aluspinnal. Fikseerige saag neljast kinnituskruvist (5) näiteks tööpingi külge. (Sobiv kinnitusmaterjal on saadaval asjakohastes erikauplustes)
- Kinnitusrakise (21) saab sae fikseeritud töölauda (18) külge kinnitada nii vasakul kui paremal pool.
- Paigaldage stoppkruvi (15) pöördlauale (12).
- Paigaldage töödeldava detaili toed (19) vasakule ja paremale statsionaarse saelaua (18) külge. Selleks kasutage sisekuuskantkruvisid (20) ja sisekuuskantvõtit (49).
- Sae tahapoole ümbermineku vältimiseks tõmmake ümberminemiskaitse (48) masina tagaküljel kuni piirikuni välja.
- Kui neid ei kasutata, võib tõukepulga (46) ja sisekuuskantvõtme (49) kinnitada saele nii, nagu on kujutatud joonisel 13.

5.5 Saeketta paigaldamine/vahetamine (joonised 14–16)

- **Oht!** Enne saeketta (6) vahetamist: Tõmmake pistik pesast välja!
- Kandke saeketta vahetamisel kindaid, et vältida vigastusi!
- Seadistage saag järkamisrežiimile (vt 5.2).
- Keerake saelehe kruvi (7) lahti, seades otsvõtme (50) välisäärikule (8) ja sisekuuskantvõtme (49) saeketta kruvile (7) paika.
- **Märkus!** Keerake saeketta kruvi (7) saeketta pöörlemissuunas (vt noolt külgmises kattel).
- Võtke saeketta kruvi (7) ja välisäärik (8) ära.
- Enne uue saeketta paigaldamist puhastage saeketta äärik korralikult.
- Saeketta (6) peab vahetamiseks juhtima läbi järkamisrežiimi saekettakaitse (9) alla. Selleks vajutage vabastusnuppu (2) ja tõstke saekettakaitse (9) üles.
- Võtke nüüd vana saeketas (6) välja ja juhtige uus saeketas taas läbi saekettakaitse (9) sisse saekettaäärikule.
- **Hoiatus!** Jälgige pöörlemissuunda, ham-

maste löikepinnad peavad osutama pöörlemissuunas, st ettepoole (vt noolt külgmises kattel).

- Paigaldage välisäärik (8) ja saeketta kruvi (7) tagasi.
- Pingutage saeketta kruvi (7) otsvõtme (50) ja sisekuuskantvõtme (49) abil kinni.

Enne kui saega uuesti töötama hakkate, kontrollige, kas kaitseadised on töökorras. (joonised 3/4)

- **Hoiatus!** Kontrollige iga kord saeketta vahetamisel, kas järkamisrežiimi saekettakaitse (9) avaneb ja sulgub uuesti vastavalt nõuetele. Kontrollige lisaks, kas saeketas (6) liigub saekettakaitse (9) vabalt.
- **Hoiatus!** Pärast iga saekettavahetust kontrollige, kas saeketas (6) liigub järkamisrežiimi siselauas (13) nii vertikaalselt kui ka 45° kallutatult vabalt.
- **Hoiatus!** Kulunud või kahjustunud siselaud tuleb viivitamatult välja vahetada.
- Seadistage saag lauarežiimile (vt 5.3).
- **Hoiatus!** Kontrollige pärast iga saekettavahetust, kas lõhestuskiil (40) asub saeketta (6) taga keskel. Kontrollige lisaks, kas saeketta (6) ja lõhestuskiilu (40) vaheline kaugus on seadistatud nii, nagu on kirjeldatud punkti 5.6 all.
- **Hoiatus!** Kontrollige pärast iga saekettavahetust, kas saeketas (6) liigub lauarežiimi saekettakaitse (39) vabalt.
- **Hoiatus!** Pärast iga saekettavahetust kontrollige, kas saeketas (6) liigub lauarežiimi siselauas (42) vabalt.

5.6 Lõhestuskiilu paigaldamine/demonsterimine koos saekettakaitsega (joonised 17/18)

- Seadistage saag lauarežiimile (vt 5.3).
- Lõdvendage mõlemad sisekuuskantkruvid (41) u 2 pöörde võrra sisekuuskantvõtme (49) abil.
- Sisestage lõhestuskiil (40) koos saekettakaitsega (39) täiesti alla siselaua pilusse (42).
- Veenduge, et lõhestuskiilu (40) süvendid asetsevad täpselt mõlema sisekuuskantkruvi (41) peal.
- Fikseerige lõhestuskiil (40) mõlema sisekuuskantkruvi (41) sisekuuskantvõtme (49) abil kinni pingutamise teel.
- Veenduge, et lõhestuskiil (40) on paigaldatud otse ega kõigu.
- Lõhestuskiil (40) peab asetsema tsentriliselt mõttelisel pikendatud joonel saeketta (6)

taga, nii et lõigatava materjali kinnikiilumine ei oleks võimalik.

- Vahe sae töölaua (6) ja lõhestuskiilu (40) vahel peab olema 3 kuni 8 mm. (vrld joonis 18)
- Lahtivõtmine toimub vastupidises järjekorras.

5.7 Ühendamine imemisseadisega (joonis 19/20)

Ühendamise võimalus saepuru imemiseks on olemas nii järkamisrežiimi purueemaldusliitmikul (28) kui ka lauarežiimi purueemaldusliitmikul (47). (läbimõõtu vt 4. Tehnilised andmed)

Järkamisrežiimis (joonis 19):

- Kinnitage imemisadapter (29) purueemaldusliitmikule (28) masina tagaküljel.
- Seejärel ühendage näiteks vee- ja tolmuimeja imemisadapterile (29).

Lauarežiimis (joonis 20):

- Kinnitage imemisadapter (29) purueemaldusliitmikule (47) masinapea (1) küljele.
- Seejärel ühendage näiteks vee- ja tolmuimeja imemisadapterile (29).

6. Kasutamine ja peenreguleerimine

Seadistage saag järkamisrežiimile (vt 5.2).

6.1 Järkamissae seadistamine (joonised 1–3, 21)

- Pöördlaua (12) reguleerimiseks lödvendage stoppkruvi (15) u 2 pöörde võrra. Alles seejärel saab lukustusnuppu (14) all hoides reguleerida pöördlauda.
- Keerake pöördlaud (12) ja osuti (17) skaalal (16) soovitud nurgaasendisse. (vrld joonis 21)
- Sael on lukustusastmed asendites -45° , $-31,6^\circ$, $-22,5^\circ$, -15° , 0° , 15° , $22,5^\circ$, $31,6^\circ$ ja 45° , milles pöördlaud (12) kuuldavalt fikseerub. Niipea kui pöördlaud on fikseerunud, tuleb asend stoppkruvi (15) kinnikeeramise abil veel täiendavalt fikseerida.
- Kui peaks veel teisi nurgaasendeid vaja olema, fikseeritakse pöördlaud (12) ainult fikseerimiskruvi (15) abil.
- Masinapea (1) saab vabastusnupu (2) vajutamisega alla langetada.
- Saepead (1) saab fikseerimishoova (22) vabastamisega maksimaalselt 45° vasakule kallutada.
- Fikseerige masinapea (1) pärast osuti (24) soovitud nurganäidu saavutamist skaalal (23)

uuesti fikseerimishoova (22) abil. (vrld joonis 21)

6.2 Piiriku peenreguleerimine (joonis 22/23)

- Laske saepea (1) alla ja fikseerige kinnituspoldiga (33).
- Fikseerige pöördlaud (12) asendisse 0° .
- Asetage 90° nurgik (a) saeketta (6) ja suunamislatti (10) vahele.
- Lödvendage sisekuuskantkruvisid (11) sisekuuskantvõtme (49) abil, seadistage suunamislatt (10) 90° saeketta (6) suhtes ja keerake sisekuuskantkruvid (11) uuesti kinni.
- Seejärel kontrollige osuti (17) asendit. Vajaduse korral keerake osuti (17) ristpeakruvikeerajaga lahti, seadke skaalal (16) asendisse 0° ja fikseerige osuti uuesti.
- Nurgik (a) ja ristpeakruvikeeraja ei ole tarnekomplektis.

6.3 Nurgapiiriku peenreguleerimine 90° järkamislõike jaoks (joonised 24/25)

- Laske saepea (1) alla ja fikseerige kinnituspoldiga (33).
- Fikseerige pöördlaud (12) asendisse 0° .
- Vabastage fikseerimishoob (22) ja kallutage saepead (1) käepideme (3) abil paremale, 0° ni.
- Asetage 90° nurgik (a) saeketta (6) ja pöördlauda (12) vahele.
- Laske kontramutter (27) vabamaks ja keerake reguleerimiskruvi (25), kuni nurk saeketta (6) ja pöördlauda (12) vahel on 90° .
- Selle seadistuse fikseerimiseks keerake kontramutter (27) jälle kinni.
- Seejärel kontrollige osuti (24) asendit. Vajaduse korral keerake osuti (24) ristpeakruvikeerajaga lahti, seadke skaalal (23) asendisse 0° ja fikseerige osuti (24) uuesti.
- Nurgik (a) ja ristpeakruvikeeraja ei ole tarnekomplektis.

6.4 Nurgapiiriku peenreguleerimine 45° nurklõike jaoks (joonised 24/26)

- Laske saepea (1) alla ja fikseerige kinnituspoldiga (33).
- Fikseerige pöördlaud (12) asendisse 0° .
- Vabastage fikseerimishoob (22) ja kallutage saepead (1) käepideme (3) abil vasakule, 45° ni.
- Asetage 45° nurgik (b) saeketta (6) ja pöördlauda (12) vahele.
- Laske kontramutter (27) vabamaks ja keerake reguleerimiskruvi (26), kuni nurk saeketta (6) ja pöördlauda (12) vahel on täpselt 45° .

- Selle seadistuse fikseerimiseks keerake kont-ramutter (27) uuesti kinni.
- Nurgik (b) ei ole tarnekomplektis.

6.5 Laser järkamisrežiimi jaoks (joonis 27)

Sisselülitamine: Laseri (30) sisselülitamiseks liigutage laseri toitelüliti (31) asendisse „*“. Töödeldavale detailile projekteeritakse laserjoon, mis näitab täpset lõike kohta.

Väljalülitamine: Liigutage laseri toitelüliti (31) asendisse „OFF“.

Märkus! Laseri funktsioon on ette nähtud üksnes järkamisrežiimiks. Enne kui seadistate sae ümber lauarežiimile, lülitage laser (30) välja.

Seadistage saag lauarežiimile (vt 5.3).

6.6 Sae töölaua lukustuse peenreguleerimine (joonis 28/29)

Lauarežiimi ajal peab sae töölaud (37) olema nii hästi fikseeritud kui võimalik, et tagada ohutu töötamine. Vajaduse korral saate sae töölaua (37) lõtku kahe sügavuspüriku abil üle reguleerida.

- Piirake kinnituspoldist (33) tingitud lõtku piiramiskruviga (34).
- Piirake fikseerimis-poldist (35) tingitud lõtku piiramiskruviga (36).
- **Ettevaatus!** Reguleerige piiremiskruve (34, 36) üksnes nii palju, et kinnitus-polt (33) või fikseerimis-polt (35) fikseerub ilma lisajõudu rakendamata.
- Kontrollige sae töölaua (37) lukustust regulaarselt.

6.7 Rööppiirik (joonis 30)

Puitdetailide pikisaagimiseks tuleb kasutada rööppiirikut (43). **Hoiatus!** Tagage rööppiiriku monteerimisel või seadistamisel alati, et rööppiirik (43) oleks joondatud saeketta (6) suhtes paralleelseks.

- Rööppiiriku (43) saab monteerida sae töölaua (37) mõlemale küljele.
- Viige rööppiirik (43) küljelt sae töölauale (37).
- Seadistage rööppiirik (43) mõlema skaala (45) abil sae töölaual (37) soovitud mõõdule.
- Kinnitushoova (44) vajutamisega saab rööppiiriku (43) kinnitada soovitud asendisse.

7. Töö ajal

Hoiatus!

- Iga reguleerimise järel soovitate seatud mõõtude kontrollimiseks teha proovisaagimine.
- Pärast sae sisselülitamist ja enne saagimise alustamist oodake, kuni saeketas saavutab maksimaalse pöörlemissageduse.
- **Tähelepanu** sisselõikamise ajal!
- Kasutage seadet ainult koos imitoruga.
- Kontrollige ja puhastage regulaarselt imemis-avasid.
- Ärge mitte kunagi püüdke kombineerida järkamisrežiimi ja lauarežiimi.

7.1 Toitelüliti (joonis 31)

Järkamisrežiimiks:

- Saag käivitub toitelüliti (4) vajutamisega.
- Toitelüliti (4) peab järkamisrežiimi ajal hoidma.
- Masina väljalülitamiseks laske toitelüliti (4) lahti.

Lauarežiimiks:

- Toitelüliti (38) rohelise nupu „I“ vajutamisega lülitatakse saag sisse.
- Sae uuesti väljalülitamiseks vajutage punast nuppu „O“.

7.2 Kasutamine järkamis- ja nurgasaena (joonis 1)

Seadistage saag järkamisrežiimile (vt 5.2).

7.2.1 Järkamislõige 90° ja pöördlaud 0° (joonis 1–3, 32)

- Asetage lõigatav puit suunamislati (10) vastu pöördlauda (12) peale.
- Kinnitage materjal kinnitusrakisega (21) sae liikumatu töölaua (18) külge, et takistada materjali nihkumist lõikamise ajal.
- Lülitage saag toitelüliti (4) vajutamisega sisse.
- Pärast sae sisselülitamist oodake, kuni saeketas (6) on saavutanud oma maksimaalse pöörlemissageduse.
- Vajutage lukustushooba (2) ja liigutage masinapead (1) käepidemega (3) ühtlaselt ja kerge survega alla läbi töödeldava detaili.
- Pärast saagimisprotsessi lõppu tõstke saepea (1) jälle ülemisse puhkeasendisse ning vabastage toitelüliti (4).
- **Hoiatus!** Tagasitõmbevedru lööb masina automaatselt üles, seepärast ärge laske käepidet (3) pärast lõikamist lahti, vaid tõstke

saepea (1) aeglaselt ja kerge vastusurvega üles.

7.2.2 Järkamislõige 90° ja pöördlaud 0° – 45° (joonis 1–3, 33)

Saega saab teha kaldlõikeid suunamislati suhtes 0° – 45° vasakule ja paremale.

- Viige saepea (1) ülemisse asendisse.
- Vabastage pöördlaud (12) stoppkruvi (15) lahti keerates.
- Lukustusnupu (14) allavajutamise ajal keerake pöördlaud (12) ja osuti (17) skaalal (16) soovitud nurgaasendisse.
- Pöördlaua (12) fikseerimiseks keerake stoppkruvi (15) jälle kinni.
- Tehke lõige nagu on kirjeldatud punktis 7.2.1.

7.2.3 Nurklõige 0° – 45° ja pöördlaud 0° (joonis 1–3, 34)

Saega saab teha nurklõikeid töötasapinna suhtes 0°– 45° vasakule.

- Viige saepea (1) ülemisse asendisse.
- Fikseerige pöördlaud (12) asendisse 0°.
- Keerake fikseerimishoob (22) lahti ja kallutage käepideme (3) abil masinapea (1) vasakule, kuni osuti (24) näitab skaalal (23) soovitud nurgamõõtu.
- Keerake fikseerimishoob (22) tagasi kinni ja tehke lõige, nagu on kirjeldatud punktis 7.2.1.

7.2.4 Nurklõige 0° – 45° ja pöördlaud 0° – 45° (joonis 1–3, 35)

Saega saab teha nurklõikeid töötasapinna suhtes 0°– 45° vasakule ja samaaegselt kaldlõikeid suunamislati suhtes 0°– 45° (nurkkaldlõige).

- Viige saepea (1) ülemisse asendisse.
- Vabastage pöördlaud (12) stoppkruvi (15) lahti keerates.
- Vabastusnupu (14) allavajutamise ajal keerake pöördlaud (12) soovitud nurgamõõdule.
- Pöördlaua (12) fikseerimiseks keerake stoppkruvi (15) jälle kinni.
- Vabastage fikseerimishoob (22) ja kallutage käepideme (3) abil masinapead (1) vasakule soovitud nurgamõõdule.
- Keerake fikseerimishoob (22) tagasi kinni ja tehke lõige, nagu on kirjeldatud punktis 7.2.1.

7.3 Lauaketassaena kasutamine (joonis 4)

Seadistage saag lauarežiimile (vt 5.3).

Hoiatus! Lauarežiimi jaoks ei tohi masinapea (1) olla kallutatud vasakule, st kaldnurk peab skaalal (23) olema 0°.

7.3.1 Pikilõigete teostamine (joonis 4, 36)

Sel puhul lõigatakse töödeldav detail läbi pikisuuruses.

Töödeldava detaili üks serv surutakse rööppiiriku (43) vastu, detail on lapiti vastu sae töölauda (37). Saekettakaitse (39) peab alati olema langetatud töödeldava detaili vastu.

Pikilõikamisel ei tohi tööasend kunagi olla lõike-soonega ühel joonel.

- Seadistage rööppiirik (43) vastavalt soovitud laiusle ja kinnitage. (vt 6.7)
- Lülitage saag toitelüliti (38) rohelise nupu „I“ vajutamisega sisse.
- Asetage käed, sõrmed koos, lapiti töödeldava detailile ja lükake töödeldav detail piki rööppiirikut (43) saeketta (6) vastu.
- Külje pealt lükake vasaku või parema käega (vastavalt rööppiiriku asendile) ainult kuni kaitsekatte eesmise ääreni.
- Lükake töödeldav detail alati lõhestuskiilu (40) lõpuni.
- Lülitage saag punase nupu „O“ vajutamisega välja.
- Lõigatud materjal jääb sae töölauale (37), kuni saeketas (6) on jälle puhkeasendis.
- Pikad detailid kindlustage kaldumise vastu saagimisprotsessi lõpus! (nt liuglaud vms)

7.3.2 Kitsaste detailide lõikamine (joonis 37)

Kitsamate kui 150 mm detailide pikilõiked tuleb teostada kindlasti tõukepulga (46) abil. Tõukepulk on tarnekomplektis. Kulunud või kahjustatud tõukepulk vahetage kohe välja.

7.3.3 Väga kitsaste detailide lõikamine (joonis 38)

- 50 mm ja kitsamate detailide pikilõikamisel tuleb kindlasti kasutada tõukeplaati.
- Tõukeplaat ei ole tarnekomplektis! (Saadaval vastavates kauplustes)
- Asendage kulunud tõukeplaat õigeaegselt.

7.4 Transport (joonis 1–4)

- Fikseerige pöördlaud (12) stoppkruvi (15) abil.
- Seadke masinapea (1) sirgeks (0° skaalal (23)) ja fikseerige seadistus fikseerimishoovaga (22).
- Seadistage saag lauarežiimile (vt 5.3).
- Transportige masinat töödeldava detaili tugevate (19) tõstmissüvenditest tõstes.
- Ärge mitte kunagi kasutage kaitseadiseid, nagu näiteks saekettakaitset või piirikuid, tõstmiseks ega transportimiseks.
- Arvestage masina kaaluga ja vajadusel kutsuge teine isik appi.

8. Toitejuhtme vahetamine

Oht!

Kui käesoleva seadme toitejuhe on kahjustatud, tuleb see ohtude vältimiseks lasta tootjal või teda esindaval klienditeenindusel või sarnase kvalifikatsiooniga isikul vahetada.

9. Puhastus, hooldus ja varuosade tellimine

Oht!

Lahutage seade enne puhastustöid vooluvõrgust.

9.1 Puhastamine

- Hoidke kaitseseadised, õhupilud ja mootorikestad võimalikult tolmu- ja mustusevabad. Hõõruge seade puhta rätikuga puhtaks või puhastage suruõhuga madalal surveel.
- Soovitame puhastada seadet otsekohe pärast iga kasutamist.
- Puhastage seadet regulaarselt niiske rätikuga ja vähese koguse vedelseebiga. Ärge kasutage puhastusvahendeid või lahusteid; need võivad kahjustada seadme plast detaile. Arvestage sellega, et seadme sisemusse ei tohi vett sattuda. Vee tungimine elektriseadmesse suurendab elektrilöögi saamise ohtu.

9.2 Süsiharjad

Ülemäärase sädeluse korral laske kvalifitseeritud elektrikul süsiharju kontrollida.

Oht! Süsiharju tohib vahetada ainult kvalifitseeritud elektrik.

9.3 Hooldus

- Seadme sisemuses ei asu muid hooldust vajavaid osi.
- Kõiki liikuvaid osi tuleb kindla ajavahemiku järel määrada.

9.4 Varuosade ja tarvikute tellimine:

Varuosade tellimisel on vajalikud järgmised andmed:

- Seadme tüüp
- Seadme artikli number
- Seadme identifitseerimisnumber
- Vajamineva varuosa varuosanumber

Kehtivad hinnad ja info leiata aadressilt www.Einhell-Service.com.



Vihje! Hea töötulemuse saavutamiseks soovitame **kwb** kvaliteetseid tarvikuid! www.kwb.eu
welcome@kwb.eu

10. Jäätmekäitlus ja taaskasutus

Transpordikahjustuste vältimiseks on seade pakendis. See pakend on toormaterjal ja seega taaskasutatav ning selle saab toorainetöötlusse tagasi toimetada. Seade ja selle tarvikud koosnevad mitmesugustest materjalidest nagu nt metall ja plast. Katkised seadmed ei kuulu olmeprügi hulka. Asjatundlikuks käitlemiseks tuleks seade anda ära vastavasse kogumiskohta. Kui Te ei tea ühtki kogumiskohta, siis küsige teavet kohalikust omavalitsusest.

11. Hoiustamine

Hoidke seadet ja selle lisatarvikuid pimedas, kuivas ja külmakindlas ning lastele ligipääsmatus kohas. Optimaalne laotemperatuur on vahemikus 5 kuni 30 °C. Hoidke elektritööriista originaalpakendis.



Ainult Euroopa Liidu riikidele

Ärge visake elektrilisi tööriistu olmeprügi hulka!

Euroopa Liidu direktiiviga 2012/19/EÜ elektri- ja elektroonikaseadmete jäätmete kohta ja siseriiklikele kohaldamistele tuleb kasutatud elektrilised tööriistad koguda kokku eraldi ja leida neile keskkonnasäästlik taaskasutus.

Taaskasutusalternatiiv tagasisaatmisnõudele:

Elektriseadme omanik on kohustatud omandisuhte lõppemisel alternatiivina tagasisaatmisele kaasa aitama sobivale taaskasutusele. Seega võib vana seadme loovutada ka tagasivõtukohta, mis korraldab selle kõrvaldamise riikliku ringlusmajanduse ja jäätmeseadusandluse tähenduses. Asjasse ei puutu vanade seadmete elektrikomponentideta lisaseadmed ja abivahendid.

Jälgige utiliseerimisel, et akud ja valgustusseadmed (nt hõõglamp) võetakse seadmest välja.

Tootedokumentatsiooni ja kaasasolevate dokumentide kordustrukk või muul viisil paljundamine, ka osaliselt, on lubatud ainult Einhell Germany AG loal.

Tehniliste muudatuste õigus reserveeritud

- Toode vastab standardi EN 61000-3-11 nõudmistele ja selle ühendamisel kehtivad eritingimused. See tähendab, et ei ole lubatud kasutamine mis tahes vabalt valitud ühenduskohas.
- Ebasoodsate võrgutingimuste korral võib seade põhjustada ajutisi pinge kõikumisi.
- Toode on ettenähtud kasutamiseks eranditult ühenduskohtades,
 - a) mis ei ületa maksimaalselt lubatud võrgutakistust $Z_{max} = 0,117 \Omega$ või
 - b) mille võrgu voolutaluvus on 100 amprit iga faasi kohta.
- Teie kui kasutaja peate, vajadusel vastava energiaettevõttega konsulteerides, kindlaks tegema, et Teie ühenduskoht, kus Te toodet kaitada soovite, vastaks ühele toodud nõudmistest, kas nõudmisele a) või nõudmisele b).

Hooldusteave

Meil on kõikides garantiitunnistusel loetletud riikides pädevad hoolduspartnerid, kelle kontaktandmed leiате garantiitunnistusest. Nemad on Teie käsutuses seoses mis tahes hooldusküsimustega, nagu remonditööd, varu- ja kuluosade muretsemine või kulumaterjalid.

Tuleb tähele panna, et selle toote korral esineb kasutamisest tulenevaid või loomulikke kulumisilminguid järgmistel detailidel ning neid detaile käsitletaksekulumaterjalina.

Kategooria	Näide
Kuluosad*	Süsiharjad
Kulumaterjal / Kuluosad*	Saeleht, tõukepulk
Puuduolevad detailid	

* ei pruugi tingimata tarnekomplektiga kaasas olla!

Puuduste või rikete korral palume Teid registreerida see internetis aadressil www.Einhell-Service.com. Märkige kindlasti vea täpne kirjeldus ja vastake lisaks igal juhul järgmistele küsimustele.

- Kas seade on töötanud või oli ta algusest peale defektne?
- Kas Teile hakkas enne defekti ilmnemist midagi silma (defekti tunnused)?
- Missugune tõrge Teie arvates seadmel on (põhitunnus)? Kirjeldage seda tõrget.

Garantiitunnistus

Lugupeetud klient!

Meie tooted läbivad range kvaliteedikontrolli. Kui seade ei peaks siiski korralikult töötama, on meil siiralt kahju ja me palume Teil pöörduda meie klienditeenindusse selle garantiitunnistuse lõpus toodud aadressil. Oleme meelsasti Teie teenistuses ka telefoni teel alltoodud teeninduse telefoninumbritel. Garantiinõuete esitamisel kehtib järgnev:

1. Käesolevad garantiitingimused on suunatud ainult tarbijatele, st füüsilistele isikutele, kes ei soovi toodet kasutada oma kommerts- või muuks iseseisvaks tegevuseks. Käesolevad garantiitingimused reguleerivad täiendavaid garantiiteenuseid, mida allpool nimetatud tootja lubab oma uute seadmete ostjatele lisaks seaduslikule garantiile osutada. See garantii ei puuduta Teie seaduslikke garantiinõudeid. Meie garantiiteenus on Teile tasuta.
2. Garantiiteenus hõlmab ainult teie poolt ostetud, allpool nimetatud tootja toodetud uue seadme neid puudusi, mis tulenevad materjali- või tootmisvigadest, ning piirneb meie valikul nende puuduste kõrvaldamise või seadme vahetamisega.
Võtke palun arvesse, et meie seadmed ei ole konstrueeritud ettevõtluses, käsitööstuses ega kutsetegevuses kasutamise otstarbel. Seetõttu ei kehti garantiileping juhul, kui seadet kasutatakse garantiiajal ettevõtluses, käsitööstuses või tööstuses jt sarnastel tegevusaladel.
3. Meie garantii alla ei kuulu:
 - kahjud, mis on tekkinud montaažijuhendi mittejärgimise või asjatundmatu paigalduse, kasutusjuhendi mittejärgimise (nagu nt vale võrgupinge või vooluliigi ühendamisel) või hooldusjuhendi ja ohutusnõuete eiramise tõttu, samuti seadme jätmise tõttu ebaharilike keskkonningimuste kätte või puuduliku hoolduse ja kontrolli tõttu.
 - seadme kahjustused, mis on tekkinud kuritegeliku või asjatundmatu käsitsemise tõttu (nagu nt seadme ülekoormamine või lubamatute instrumentide või tarvikute kasutamine), võõrkehade (nt liiv, kivid või tolm, transpordikahjustused) seadmesse tungimisel, jõu kasutamisel või välisjõudude mõju korral (nt kahjustused mahakukkumise tagajärjel).
 - kahjustused seadmel või seadme osadel, mis on põhjustatud kasutamisest tingitud, tavalise või muu loomuliku kulumise tagajärjel.
4. Garantiiaeg on 24 kuud ning see algab seadme ostmise kuupäevaga. Garantiinõuded tuleb esitada garantiiajal kahe nädala jooksul pärast defekti tuvastamist. Garantiinõuete esitamine pärast garantiiaja kestuse lõppu on välistatud. Seadme remont või väljavahetamine pikendab garantiiaega või antakse nõude tõttu seadmele ja võimalikele paigaldatud varuosadele uus garantiiaeg. See kehtib ka kliendi juures kohapeal teostatud teeninduse korral.
5. Garantiinõude esitamiseks registreerige defektne seade aadressil: www.Einhell-Service.com. Hooldke oma seadme ostuviitung või teised ostutõendid alles. Seadmete korral, mis saadetakse ilma vastavate tõenditeta või ilma tüübisildita, on klassifitseerimise võimaluse ebapiisavuse tõttu garantii välistatud. Kui seadme defekt käib meie garantii alla, saate esimesel võimalusel tagasi remonditud või uue seadme.

Enesestmõistetavalt kõrvaldame seadmel ka neid defekte, mis ei käi garantii alla või kui garantiiaeg on läbi, kuid sel juhul tuleb Teil kulud tasuda. Selleks saatke seade meie teeninduse aadressil.

Kulu-/tarbe- ja puuduolevate detailide osas juhime tähelepanu garantiipiirangutele vastavalt selles kasutusjuhendis antud hooldusteabele.



- D** Konformitätserklärung: Wir erklären Konformität gemäß EU-Richtlinie und Normen für Artikel
- GB** Declaration of conformity: We declare conformity in accordance with the EU directive and standards for article
- F** Déclaration de conformité: Nous déclarons la conformité conformément aux directives et normes UE pour l'article
- I** Dichiarazione di conformità: dichiariamo la conformità secondo la direttiva UE e le norme per l'articolo
- DK** Overensstemmelseserklæring: Vi atterer overensstemmelse iht. EU-direktiv samt standarder for artikel
- S** Försäkran om överensstämmelse: Vi förklarar följande överensstämmelse enl. EU-direktiv och standarder för artikeln
- CZ** Prohlášení o shodě: Prohlašujeme shodu podle směrnice EU a norem pro výrobek
- SK** Vyhlásenie o zhode: Vyhlasujeme zhodu podľa smernice EÚ a noriem pre výrobok
- NL** Conformiteitsverklaring: wij verklaren conformiteit conform EU-richtlijn en normen voor artikel
- E** Declaración de conformidad: declaramos la conformidad a tenor de la directiva y normas de la UE para el artículo
- FIN** Standardinmukaisuus todistus: Me vakuutamme, että EU-direktiivin ja standardien vaatimukset täyttyvät tuotteelle
- SLO** IZJAVA O SKLADNOSTI potrjuje sledečo skladnost s smernico EU in standardi za izdelek
- H** Konformitási nyilatkozat: Az EU-irányvonal és normák szerinti konformitást jelentjük ki a cikkhez
- RO** Declarație de conformitate: Declaram conformitate conform directivei și normelor UE pentru articolul
- GR** Δήλωση συμμόρφωσης: Δηλώνουμε συμμόρφωση σύμφωνα με Οδηγία Εε και πρότυπα για τα προϊόντα
- P** Declaração de conformidade: Declaramos a conformidade de acordo com a diretiva CE e normas para o artigo
- HR** IZJAVA O SUKLADNOSTI potvrđuje sljedeću usklađenost prema smjernicama EU i normama za artikl
- BIH** IZJAVA O SUKLADNOSTI potvrđuje sljedeću usklađenost prema smjernicama EU i normama za artikl
- RS** DEKLARACIJA O USUGLAŠENOST potvrđuje sledeću usklađenost prema smernicama EZ i normama za artikal
- TR** Uygunluk Deklarasyonu: AB direktifi ve ürün standartları uyarınca uygunluğunu beyan ederiz
- RUS** Заявление о соответствии товара: Настоящим удостоверяется, что следующие продукты соответствуют директивам и нормам ЕС
- EE** Vastavusdeklaratsioon: Tõendame toote vastavust EL direktiivile ja standarditele
- LV** Atbilstības deklarācija: Mēs apliecinām atbilstību ES direktīvai un standartiem tālāk minētajām precēm
- LT** Atitikties deklaracija: deklaruojame, kad gaminyms atitinka ES direktyvą ir standartus
- PL** Deklaracja Zgodności - deklarujemy zgodność wymienionego poniziej artykułu z następującymi normami na podstawie dyrektywy EU
- BG** Декларация за съответствие: Ние декларираме съответствие на Директивите и нормите (ЕС) за изделия
- UKR** Декларация відповідності: ми заявляємо про відповідність згідно з Директивою ЄС та стандартами стосовно артикула
- MK** Izjava za soobraznost: Izjavуvаme soobraznost со регулативата и со нормите на ЕУ за артикли
- N** Samsvarserklæring: Vi erklærer samsvar i henhold til EU-direktiv og standarder for artikkel
- IS** Samræmisýfirlýsing: Við útskúrdum samræmi við EU-reglugerð og stöðlum fyrir vörutegund

Kapp-Gehrungssäge mit Obertisch* TE-MS 254 T (Einhell)

- | | |
|---|---|
| <input type="checkbox"/> 2014/29/EU | <input checked="" type="checkbox"/> 2006/42/EC |
| <input type="checkbox"/> 2005/32/EC_2009/125/EC | <input checked="" type="checkbox"/> Annex IV |
| <input type="checkbox"/> (EU)2015/1188 | Notified Body: TÜV Rheinland LGA Products GmbH, Tillystr. 2D,
90431 Nürnberg (Notified Body No.: 0197)
Reg. No.: BM 50574460 0001 |
| <input type="checkbox"/> 2014/35/EU | <input type="checkbox"/> 2000/14/EC_2005/88/EC |
| <input type="checkbox"/> 2006/28/EC | <input type="checkbox"/> Annex V |
| <input checked="" type="checkbox"/> 2014/30/EU | <input type="checkbox"/> Annex VI |
| <input type="checkbox"/> 2014/32/EU | Noise: measured L_{WA} = dB (A); guaranteed L_{WA} = dB (A) |
| <input type="checkbox"/> 2014/53/EU | P = kW; L/Q = cm |
| <input type="checkbox"/> 2014/68/EU | Notified Body: |
| <input type="checkbox"/> (EU)2016/426 | <input type="checkbox"/> 2012/46/EU_(EU)2016/1628 |
| Notified Body: | Emission No.: |
| <input type="checkbox"/> (EU)2016/425 | |
| <input checked="" type="checkbox"/> 2011/65/EU_(EU)2015/863 | |

Standard References: EN 61029-1; EN 61029-2-11; EN 60825-1; EN IEC 55014-1;
EN IEC 55014-2; EN IEC 61000-3-2; EN IEC 61000-3-11

ISC GmbH · Eschenstraße 6 · D-94405 Landau/Isar

Landau/Isar, den 22.02.2023

Andreas Weichselgartner/General-Manager

Jeff Dong/Product-Management

First CE: 23
Art.-No.: 43.003.41 I.-No.: 21012
Subject to change without notice

Archive-File/Record: NAPRO24384
Documents registrar: Korbinian Wasmeier
Wiesenweg 22, D-94405 Landau/Isar

* GB Crosscut and mitre saw with table · F Scie tronçonneuse à onglet à table supérieure · I Tronatrice con piano superiore · DK/N Kap-/geringsav med overplade · S Kap- och geringsågg med överbord · CZ Kapová a pokosová píla s horním stolem · SK Kapová a pokosová píla s horným stolem · NL Kap- en verstekzaag met boventafel · E Sierra ingletadora · FIN Katkaisujirisaaha yläpöydällä · SI O Čelina in zagerina žaga z namizjem · H Fejező-sarkaló fűrész felsőasztalal · RO Ferăstrău de retez și îmbinat la oțel cu masă superioară · GR Φοιτημόπινο με πάνω οριζόντιο · P Serra de corte transversal e meia-esquadria com mesa superior · HR/BIH Pila za prerezivanje i koso rezanje s gornjim stolom · RS Testera za prerezivanje i koso rezanje sa gornjim stolom · PL Pila ukośna ze stołem · TR Tablali Gönye Kesme · RUS Торцово-усорезная пила со столом · EE Nurga- ja järkamissaag realmise laauga · LV Sagarīnāšanas zāģis - lenkzāģis ar virsējo galdu · LT Kombinuotasis įžambiai pjauantis pjūklas su stalviršiu · BG Циркуляр за прав и наклонен срез с горен плот · UKR торцова пила зі столиком · MK Потезна пила



Declaration of conformity

We, **Einhell UK Ltd**

*Champions Business Park, First Floor Unit 10, Arrowe Brook Rd, Upton, Wirral CH49 0AB,
United Kingdom*

declare the conformity to UK standards and legislation was assessed for:

Crosscut and mitre saw with table TE-MS 254 T (Einhell)

UK legislation

- | | |
|--|--|
| <input type="checkbox"/> Simple Pressure Vessels (Safety) Regulation | <input checked="" type="checkbox"/> Electromagnetic Compatibility Regulation |
| <input type="checkbox"/> Electrical Equipment (Safety) Regulation | <input type="checkbox"/> Measuring Instruments Regulation |
| <input type="checkbox"/> Radio Equipment Regulation | <input type="checkbox"/> Pressure Equipment (Safety) Regulation |
| <input type="checkbox"/> Personal Protective Equipment Regulation | |
| <input type="checkbox"/> The Ecodesign for Energy-Related Products and Energy Information Regulation | |
| <input checked="" type="checkbox"/> The Restriction of the Use of Certain Hazardous Substances in Electrical and Electronic Equipment Regulation | |
| <input type="checkbox"/> Noise Emission in the Environment by Equipment for use Outdoors Regulation | |
| <input type="checkbox"/> Annex V | |
| <input type="checkbox"/> Annex VI | |
| Noise: measured L_{WA} = dB (A); guaranteed L_{WA} = dB (A) | |
| P = kW; L/Ø = cm | |
| UK Approved Body: | |
| <input checked="" type="checkbox"/> Supply of Machinery (Safety) Regulation | |
| <input checked="" type="checkbox"/> Annex IV | |
| Approved Body: TÜV Rheinland LGA Products GmbH, Tillystr. 2D, 90431 Nürnberg (Notified Body No.: 0197) | |
| Certificate No.: BM 50574460 0001 | |

**Standard References: EN 61029-1; EN 61029-2-11; EN 60825-1; EN IEC 55014-1;
EN IEC 55014-2; EN IEC 61000-3-2; EN IEC 61000-3-11**

Wirral, 2023.02.22


Tom Chambers, Managing Director Einhell UK Ltd.

Article Number: 43.003.41 **I.-No.:** 21012
Subject to change without notice

Archive-File/Record: NAPR024384
Documents registrar: Korbinian Wasmeier
Wiesenweg 22, 94405 Landau/Isar, Germany



EH 05/2023 (01)

