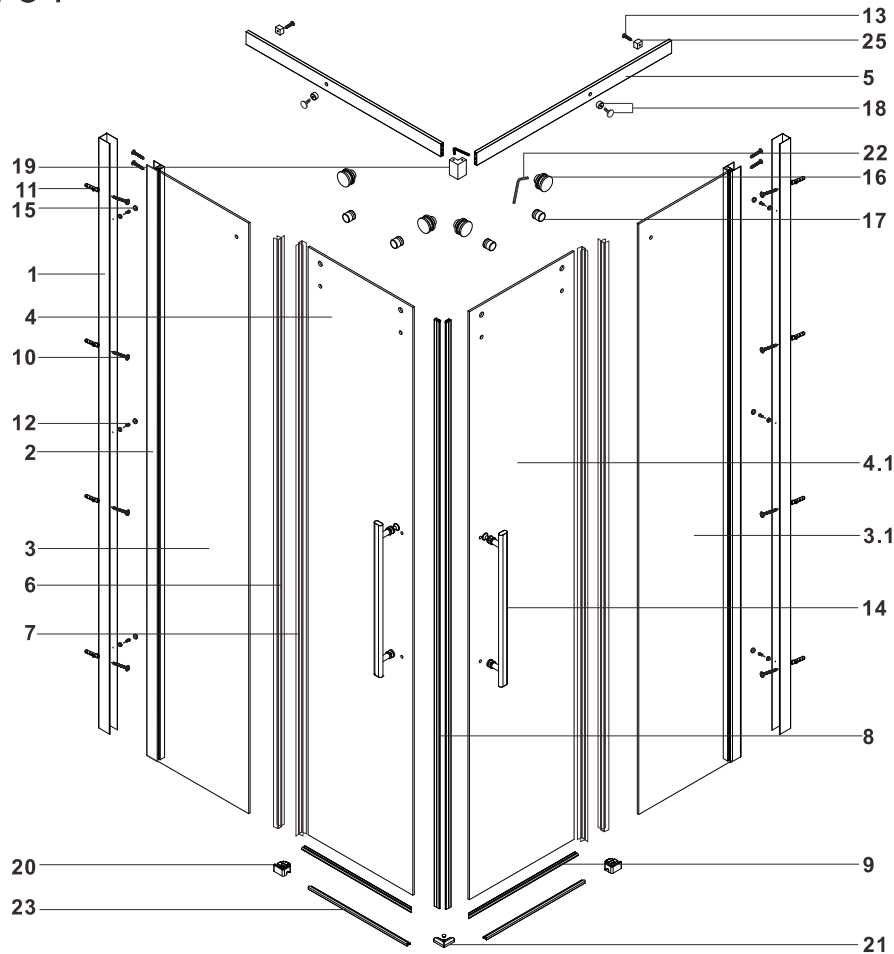


S734



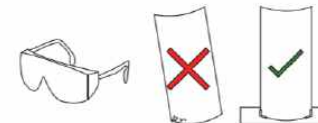
| | | | | | |
|---------------|--------------|--------------|--------------|--------------|--------------|
| 10 x12 | 11 x8 | 12 x6 | 13 x2 | 14 x2 | 15 x6 |
| 16 x4 | 17 x4 | 18 x2 | 19 x1 | 20 x1 | 21 x1 |
| 22 x1 | 23 x2 | 24 x1 | 25 x2 | | |



TOP Roller-Ersatzteiltabelle

| Teil Nr. | Benennung | Bestell Nr. |
|-------------|---|-------------------|
| 1 | TOP Roller Wandprofil | ZB8891 |
| 2+3 | TOP Roller Seitenteil L mit Seitenteilprofil | ZB734-02-03 |
| 2+3.1 | TOP Roller Seitenteil R mit Seitenteilprofil | ZB734-02-03.1 |
| 4 | TOP Roller Tür-Glas L | ZB734-04 |
| 4.1 | TOP Roller Tür-Glas R | ZB734-04.1 |
| 5 | TOP Roller Führungsprofil | ZB734-05 |
| 6+7 | TOP Roller Spaltdichtung für Tür und Seitenteil senkrecht | ZB8631 |
| 8 | TOP Roller Magnetdichtprofil | ZB8627 |
| 9 | TOP Roller Rastprofil für Tür | ZB734-09 |
| 10+11+12+15 | TOP Roller Montagebeutel | ZB734-10-11-12-15 |
| 13+25 | TOP Roller Schraube mit Anschlagdämpfer | ZB734-13-25 |
| 14 | TOP Roller Griff chrom | ZB734-14 |
| 16 | TOP Roller Rollenlager (1 Stück) | ZBS730LR7 |
| 17 | TOP Roller Anschlagbolzen | ZB734-17 |
| 18 | TOP Roller Glasbefestigung | ZB734-18 |
| 19 | TOP Roller Profilecke | ZB734-19 |
| 20+24 | TOP Roller Führungsschuh | ZB734-19-24 |
| 21+23 | TOP Roller Wasserhemmleiste | ZB734-21-23 |
| | | |

Achtung!
Gläser niemals ungeschützt auf den Boden stellen.



| | | | |
|------------------|------------------|-------------------|---|
| 2 Jahre Garantie | 2 Years Warranty | 2 ans de garantie | Verschleißteile ausgenommen except wear parts effiler pièce d'usure |
|------------------|------------------|-------------------|---|

BAHAG AG
Gutenbergstraße 21
68167 Mannheim

S734

