



**ARISTON**

COMFORT ALWAYS ON



**AIRE ACONDICIONADO | MARZO 2021**

AGUA CALIENTE | CALEFACCIÓN | CLIMATIZACIÓN | RENOVABLES

# Aire acondicionado

## AIRE ACONDICIONADO

MODELO	CAPACIDAD NOMINAL REFRIG. / CALEF. (M) kW Nominal	CLASE ENERGÉTICA ERP Refrig./ Calef. (M)/ Calef. (C)	SEER / SCOP (M) / SCOP (C) m³/h	CARGA REFRIGERANTE R32 (GWP 675) / T CO2 EQUIVALENTE kg / Tm CO2 eq	CONEXIONES Pulgadas	DIMENSIONES Largo x Alto x Profundo mm	CÓDIGO
--------	--	---	------------------------------------	--	------------------------	--	--------



2D INVERTER DC PRO



### ALYS R32 MONO (1X1)

Aire Acondicionado tipo mono-split con tecnología 2D INVERTER y 12 velocidades. Gas refrigerante R32. Tratamiento GOLDEN FIN de la unidad exterior. Funciones Follow me, Memory, Booster, Auto-limpeza y sensor de pérdidas de refrigerante. Opción de control por WiFi.

KIT Alys R32 C 25 MUDO	<b>2,8/2,6</b>	A++/A+/A+++	6,3/4,0/5,1	0,55/ 0,37	1/4 / 3/8	805 x 285 x 194 *	3381411
KIT Alys R32 C 35 MUDO	<b>3,6/2,7</b>	A++/A+/A+++	6,1/4,0/5,1	0,55/ 0,37	1/4 / 3/8	805 x 285 x 194 *	3381412
KIT Alys R32 50 MUDO	<b>5,3/4,1</b>	A++/A+/A+++	7,1/4,1/5,2	1/0,675	1/4 / 1/2	957 x 302 x 213 *	3381272

(M) Clima medio (C) Clima más cálido \* Dimensiones unidad interior



2D INVERTER DC PRO



### ALYS R32 MULTIS DUAL (2X1)

Aire acondicionado tipo multi-split con tecnología 2D INVERTER y 12 velocidades. Gas refrigerante R32. Tratamiento GOLDEN FIN de la unidad exterior. Funciones Follow me, Memory, Booster, Auto-limpeza y sensor de pérdidas de refrigerante. Opción de control por WiFi. Escoger código de la unidad exterior y 2 unidades interiores.

#### Unidad externa

DUAL50 XDO-0	<b>5,3/5,4</b>	A+/A/A++	5,9/3,9/4,9	1,3/0,88	1/4 / 3/8	860 x 554 x 365	3381242
--------------	----------------	----------	-------------	----------	-----------	-----------------	---------

#### Unidades Internas (Combinaciones posibles: 25+25 ; 35+35 ; 25+35) \*\*

Alys R32 25 UDO-I	<b>2,9**/3,1**</b>	-	-	-	1/4 / 3/8	805 x 285 x 194	3381251
Alys R32 35 UDO-I	<b>3,5**/3,5**</b>	-	-	-	1/4 / 3/8	805 x 285 x 194	3381252

(M) Clima medio (Q) Clima más cálido. \*\* La capacidad nominal de las unidades interiores varía según la combinación. Consultar tablas (pág. 6)



2D INVERTER DC PRO



### ALYS R32 MULTIS TRIAL (3X1)

Aire acondicionado tipo multi-split con tecnología 2D INVERTER y 12 velocidades. Gas refrigerante R32. Tratamiento GOLDEN FIN de la unidad exterior. Funciones Follow me, Memory, Booster, Auto-limpeza y sensor de pérdidas de refrigerante. Opción de control por WiFi. Escoger código de la unidad exterior y 3 unidades interiores.

#### Unidad externa

TRIAL80 XDO-0	<b>8,1/8,5</b>	A++/A/A+++	6,1/5,1/3,8	1,3/0,88	1/4 / 3/8	860 x 554 x 365	3381243
---------------	----------------	------------	-------------	----------	-----------	-----------------	---------

#### Unidades Internas (Combinaciones posibles: 25+25+25 ; 35+35+35 ; 25+25+35 ; 25+35+35 ; 25+25+50) \*\*

Alys R32 25 UDO-I	<b>2,9**/3,1**</b>	-	-	-	1/4 / 3/8	805 x 285 x 194	3381251
Alys R32 35 UDO-I	<b>3,5**/3,5**</b>	-	-	-	1/4 / 3/8	805 x 285 x 194	3381252
Alys R32 50 UDO-I	<b>5,3**/5,4**</b>	-	-	-	1/4 / 1/2	957 x 302 x 213	3381253

(M) Clima medio (Q) Clima más cálido. \*\* La capacidad nominal de las unidades interiores varía según la combinación. Consultar tablas (pág. 6)

## ACCESORIOS AIRE ACONDICIONADO

#### KIT WIFI ARISTON CLIMA

Compatible con todos los modelos Alys R32, necesario 1 kit por cada unidad interior

3381359

## ALYS R32

TECNOLOGÍA  
2D

GOLDEN FIN



MEMORY



FOLLOW ME



12 VELOCIDADES

SUPER  
SILENCIOSO

1W STAND-BY

SENSOR PERDIDA  
REFRIGERANTEAUTO  
LIMPIEZA2D INVERTER<sup>DC</sup>  
PRO<sup>tech</sup>

## / AIRE ACONDICIONADO DE PARED MONO SPLIT INVERTER 1X1

- Gas refrigerante R32
- Clase energética hasta A+++
- Tecnología 2D INVERTER \*
- Ventilador de 12 velocidades
- Funciones Follow-Me, Memory, BOOSTER, Autolimpieza, deshumidificación,..
- Rango de trabajo desde -15°C a +50°C
- Sensor de pérdida de gas refrigerante
- Tratamiento Golden-Fin, alta-durabilidad y eficiencia en los ambientes más agresivos
- Control Wi-Fi con ARISTON CLIMA R32 opcional

\* Modelo 50 con tecnología 3D INVERTER

## CLASE ENERGÉTICA



## DATOS TÉCNICOS

		MUDO25	MUDO35	MUDO50
SEER		6,3	6,1	7,1
SCOP (estación cálida)		4,9	4,64	5,2
SCOP (estación media)		4	4	4,1
Capacidad refrigeración nominal	W	2.800	3.600	5.200
Capacidad refrigeración nominal	(BTU/h)	9.554	12.283	18.173
Capacidad calefacción nominal	W	2.600	2.700	4.100
EER nominal a 35°C		3,31	2,94	3,46
COP nominal a 7°C		4,66	4,84	3,77
Nivel de presión sonora UI (min/max)	dB(A)	21/39	21/41	23/42
Potencia sonora UI/UE	dB(A)	54/62	55/63	54/61
Flujo aire interno	(m <sup>3</sup> / h)	466	540	795

		R32	R32	R32
Gas refrigerante		R32	R32	R32
Carga standard refrigerante	(kg)/(tCO <sub>2</sub> eq)	0,5/0,3375	0,5/0,3375	1/0,675
Carga adicional refrigerante	(g/m)	12	12	12
Posición drenaje condensados	Ud. Int.	Dch./Izq.	Dch./Izq.	Dch./Izq.
Diámetro tubo líquido	pulgadas	1/4	1/4	1/4
Diámetro tubo gas	pulgadas	3/8	3/8	1/2
Longitud máx. conexiones carga estandar	m	7,5	7,5	7,5
Longitud máx. conexiones añadiendo gas	m	25	25	30
Desnivel máximo Ud.Int./ud.Ext.	m	10	10	20
Peso Ud. Int. (neto/bruto)	kg	7,5/9,7	7,5/9,7	10,0/13,0
Peso Ud. Ext. (neto/bruto)	kg	22,7/25,2	22,7/25,2	34/36,7

## DIMENSIONES GENERALES

		25	35	50
a	mm	805	805	957
b	mm	285	285	302
c	mm	194	194	213
d	mm	720	720	800
e	mm	495	495	554
f	mm	270	270	365
g	mm	70	70	70

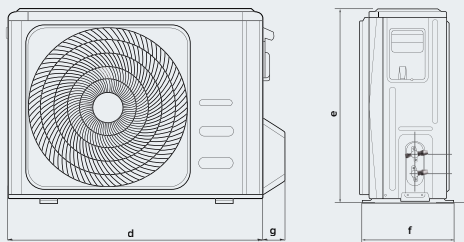
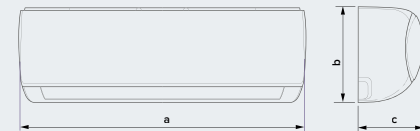
## ALYS R32

	25	35	50
Clase energética refrigeración	A++	A++	A++
Clase energética calefacción (clima más cálido)	A+++	A+++	A+++
Clase energética calefacción (clima medio)	A+	A+	A+

Código ud. interna 3381251 3381252 3381253

Código ud. externa 3381405 3381406 3381261

Código kit completo (ud. interna + ud. externa) 3381411 3381412 3381272



Accesorios opcionales	Código
Kit WIFI Ariston Clima	3381359

# ALYS R32 DUAL

TECNOLOGÍA  
2D

GOLDEN FIN



MEMORY



FOLLOW ME



12 VELOCIDADES

SUPER  
SILENCIOSO

1W STAND-BY

SENSOR PERDIDA  
REFRIGERANTEAUTO  
LIMPIEZA

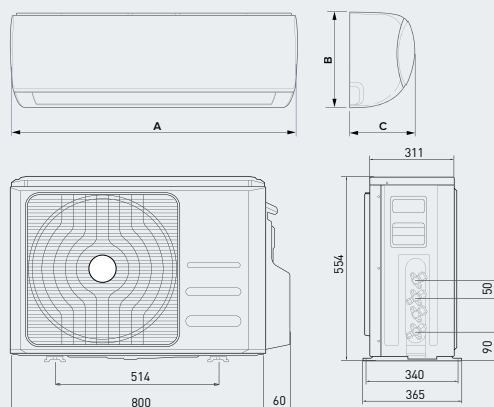
## / AIRE ACONDICIONADO DE PARED MULTI SPLIT INVERTER 1X2

- Gas refrigerante R32
- Clase energética hasta A+++
- Tecnología 2D INVERTER \*
- Ventilador de 12 velocidades
- Funciones Follow-Me, Memory, BOOSTER, Autolimpieza, deshumidificación,..
- Rango de trabajo desde -15°C a +50°C
- Sensor de pérdida de gas refrigerante
- Tratamiento Golden-Fin, alta-durabilidad y eficiencia en los ambientes más agresivos
- Control Wi-Fi con ARISTON CLIMA R32 opcional
- Función Auto-matching para multisplit, para una conexión correcta, en cualquier situación

### CLASE ENERGÉTICA



**2D INVERTER<sup>DC</sup>** \* Tecnología 3D con unidades internas 50  
**PROtech**



### DATOS TÉCNICOS

		U. INT 25	U. INT 35	U. INT 50	U. EXT.
SEER					5,93
SCOP (estación cálida)					4,94
SCOP (estación media)					3,88
Capacidad refrigeración nominal	W				5.307
Capacidad refrigeración nominal	(BTU/h)				18.118
Capacidad calefacción nominal	W				5.000
EER nominal a 35°C					3,26
COP nominal a 7°C					4,05
Nivel de presión sonora UI (min/max)	dB(A)	23/36	22/39	23/42	
Potencia sonora UI/UE	dB(A)	52	53	54	63,5
Flujo aire	(m <sup>3</sup> /h)	587	527	795	2.200
Gas refrigerante					R32
Carga standard refrigerante	(kg)/(tCO <sub>2</sub> eq)				13/0,88
Carga adicional refrigerante	(g/m)				15
Posición drenaje condensados	Ud. Int.	Dch./Izq.	Dch./Izq.	Dch./Izq.	
Diámetro tubo líquido	pulgadas	1/4	1/4	1/4	2x 1/4
Diámetro tubo gas	pulgadas	3/8	3/8	1/2	2x 3/8
Longitud máx. conexiones carga estandar	m	7,5	7,5	7,5	10**
Longitud máx. conexiones añadiendo gas	m	25	25	25	40**
Desnivel máximo Ud.Int./ud.Ext.	m	15	15	15	
Peso Ud. Int. (neto/bruto)	kg	7,5/9,7	7,5/9,7	10/13,0	
Peso Ud. Ext. (neto/bruto)	kg				36/39

### DIMENSIONES GENERALES

	mm	805	805	957
a	mm	285	285	302
b	mm	194	194	213
c				

ALYS PLUS DUAL	U. INT 25	U. INT 35	U. INT 50	U. EXT.
Clase energética refrigeración				A+
Clase energética calefacción (clima más cálido)				A++
Clase energética calefacción (clima medio)				A

Módulo	ALYS R32 25 UDO-I	ALYS R32 35 UDO-I	ALYS R32 50 UDO-I	DUAL50 XDO-0
Código producto	3381251	3381252	3381253	3381242

### Accesorios opcionales

Kit WIFI Ariston Clima

### Código

3381359

\*\* Suma unidades internas

# ALYS R32 TRIAL

TECNOLOGÍA  
2D

GOLDEN FIN



MEMORY



FOLLOW ME



12 VELOCIDADES

SUPER  
SILENCIOSO

1W STAND-BY

SENSOR PERDIDA  
REFRIGERANTEAUTO  
LIMPIEZA

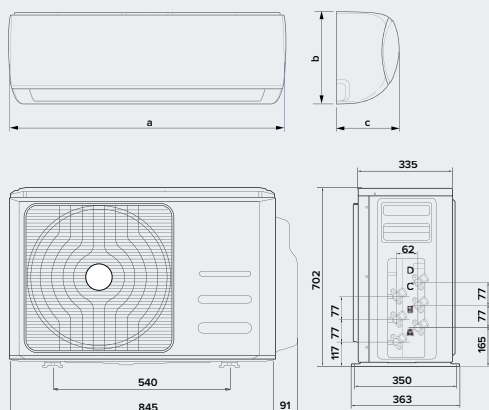
## / AIRE ACONDICIONADO DE PARED MULTI SPLIT INVERTER 1X3

- Gas refrigerante R32
- Clase energética hasta A+++
- Tecnología 2D INVERTER \*
- Ventilador de 12 velocidades
- Funciones Follow-Me, Memory, BOOSTER, Autolimpieza, deshumidificación,..
- Rango de trabajo desde -15°C a +50°C
- Sensor de pérdida de gas refrigerante
- Tratamiento Golden-Fin, alta-durabilidad y eficiencia en los ambientes más agresivos
- Control Wi-Fi con ARISTON CLIMA R32 opcional
- Función Auto-matching para multisplit, para una conexión correcta, en cualquier situación

### CLASE ENERGÉTICA



**2D INVERTER** DC \* Tecnología 3D con unidades internas 50  
**PROtech**



### DATOS TÉCNICOS

		U. INT 25	U. INT 35	U. INT 50	U. EXT.
SEER					6,13
SCOP (estación cálida)					5,13
SCOP (estación media)					3,84
Capacidad refrigeración nominal	W				8.052
Capacidad refrigeración nominal	(BTU/h)				27.490
Capacidad calefacción nominal	W				5.600
EER nominal a 35°C					3,24
COP nominal a 7°C					3,72
Nivel de presión sonora UI (min/max)	dB(A)	23/36	22/39	23/42	
Potencia sonora UI/UE	dB(A)	52	53	54	64,6
Flujo aire interno	(m3 /h)	587	527	795	2.700

Gas refrigerante					R32
Carga standard refrigerante	(kg)/(tCO2eq)				1,30/0,88
Carga adicional refrigerante	(g/m)				15
Posición drenaje condensados	Ud. Int.	Dch./Izq.	Dch./Izq.	Dch./Izq.	
Diámetro tubo líquido	pulgadas	1/4	1/4	1/4	3x 1/4
Diámetro tubo gas	pulgadas	3/8	3/8	1/2	3x 3/8
Longitud máx. conexiones carga estandar	m	7,5	7,5	7,5	15**
Longitud máx. conexiones añadiendo gas	m	30	30	30	60**
Desnivel máximo Ud.Int./ud.Ext.	m	15	15	15	
Peso Ud. Int. (neto/bruto)	m	7,5/9,7	7,5/9,7	10/13,0	
Peso Ud. Ext. (neto/bruto)	m				53/56,5

### DIMENSIONES GENERALES

a	mm	805	805	957	
b	mm	285	285	302	
c	mm	194	194	213	

	U. INT 25	U. INT 35	U. INT 50	U. EXT.
Clase energética refrigeración				A++
Clase energética calefacción (clima más cálido)				A+++
Clase energética calefacción (clima medio)				A

Módulo	ALYS R32 25 UDO-I	ALYS R32 35 UDO-I	ALYS R32 50 UDO-I	TRIAL80 XDOC-0
--------	----------------------	----------------------	----------------------	-------------------

Código producto	3381251	3381252	3381253	3381243
-----------------	---------	---------	---------	---------

Accesorios opcionales	Código
Kit WIFI Ariston Clima	3381359

\*\* Suma de unidades internas

# SOLUCIONES MULTI SPLIT

## COMBINACIONES POSIBLES PARA ELEGIR

ALYS R32 25 UD0-I	ALYS R32 35 UD0-I	ALYS R32 50 UD0-I
<b>DUAL</b>		
••		
•	•	
	••	
•		•
<b>TRIAL</b>		
•••		
••	•	
•	••	
	•••	
••		•

## PRESTACIONES ALYS R32

	Combinación [kW]			Capacidad nominal solo de la unidad [kW]			Capacidad total [kW]			Potencia absorbida total [kW]		
	unidad 1	unidad 2	unidad 3	unidad 1	unidad 2	unidad 3	mín.	nominal	máx.	mín.	nominal	máx.
<b>ALYS R32 DUAL</b>												
REFRIGERACIÓN	2,5	2,5		2,65	2,65		0,72	1,63	1,98	1,99	5,31	5,50
	2,5	3,5		2,29	3,21		0,76	1,77	2,06	2,20	5,51	5,69
	3,5	3,5		2,83	2,83		0,83	1,92	2,15	2,26	5,66	5,91
	2,5	5		1,91	3,81		0,86	1,99	2,19	2,29	5,72	5,97
CALEFACCIÓN	2,5	2,5		2,72	2,72		0,64	1,34	1,62	2,02	5,44	5,62
	2,5	3,5		2,41	3,37		0,70	1,56	1,82	2,31	5,78	5,94
	3,5	3,5		2,99	2,99		0,80	1,78	2,01	2,39	5,97	6,32
	2,5	5		2,01	4,01		0,85	1,89	2,11	2,41	6,02	6,41
<b>ALYS R32 TRIAL</b>												
REFRIGERACIÓN	2,5	2,5	2,5	2,68	2,68	2,68	1,09	2,48	3,02	3,15	8,05	8,36
	2,5	2,5	3,5	2,40	2,40	3,36	1,14	2,60	3,04	3,27	8,16	8,42
	2,5	3,5	3,5	2,17	3,04	3,04	1,20	2,72	3,06	3,30	8,25	8,48
	2,5	2,5	5	2,07	2,07	4,14	1,22	2,77	3,07	3,31	8,28	8,51
	3,5	3,5	3,5	2,77	2,77	2,77	1,25	2,83	3,07	3,32	8,31	8,53
	2,5	3,5	5	1,89	2,65	3,79	1,27	2,89	3,08	3,33	8,33	8,56
CALEFACCIÓN	2,5	2,5	2,5	2,82	2,82	2,82	0,98	2,27	2,85	3,33	8,46	9,25
	2,5	2,5	3,5	2,58	2,58	3,61	1,06	2,45	2,89	3,50	8,76	9,34
	2,5	3,5	3,5	2,37	3,32	3,32	1,13	2,63	2,93	3,60	9,00	9,42
	2,5	2,5	5	2,27	2,27	4,55	1,17	2,72	2,95	3,64	9,10	9,46
	3,5	3,5	3,5	3,06	3,06	3,06	1,21	2,81	2,97	3,68	9,19	9,51
	2,5	3,5	5	2,11	2,95	4,21	1,25	2,90	3,00	3,71	9,26	9,55



**ARISTON THERMO GROUP**  
Ariston Thermo España s.l.u.  
Parc de Sant Cugat Nord. Pza. Xavier Cugat, 2 Edificio A, 2º  
08174 Sant Cugat del Vallés

[ariston.com](http://ariston.com)

[info.es@ariston.com](mailto:info.es@ariston.com)  
902 89 81 81