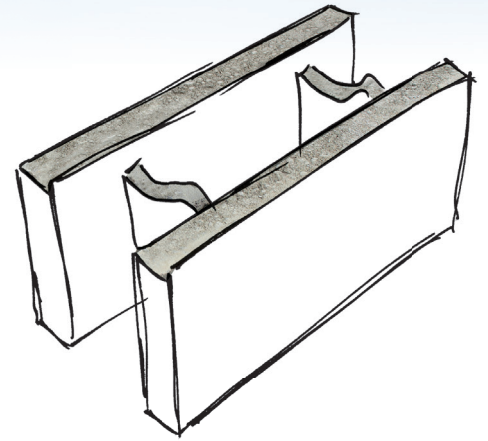


SCHALUNGSSTEINE

FÜR MAUERN, STÜTZWÄNDE
UND FUNDAMENTE

Betonglatte Oberfläche, ohne Fase, mit Nut- und Federsystem



- ✓ Zwei verschiedene Mauerbreiten
- ✓ Anfangs- und Endsteinlösungen
- ✓ Kein lästiges Einschalen notwendig
- ✓ Hohe statische Belastbarkeit



VON UNSEREM EXPERTEN GIO EMPFOHLEN

„Effizient und wirtschaftlich - Mauerbau
mit Schalungssteinen von EHL.“

Normalstein

Maße 50x17,5x25 cm (Art.Nr. 439533)
50x24,0x25 cm (Art.Nr. 439532)

Bedarf 2 Stück/lfm, 8 Stück/m² Wandfläche
Gewicht ca. 25 kg/Stück, ca 28 kg/Stück

Anfangs-/Endstein-Set

Maße 50x17,5x25cm, 25x17,5x25cm
(Art.Nr. 445073)

Bedarf aufbauabhängig
Gewicht ca. 42 kg/Set

Anfangs-/Endstein-Set

Maße 50x24x25cm, 25x24x25cm
(Art.Nr. 445065)

Bedarf aufbauabhängig
Gewicht ca. 47 kg/Set

SCHALUNGSSTEINE - Das Wichtigste im Überblick.

Bedarfserrechnung

Je Meter Wandhöhe werden 4 Anfang-/Endstein-Sets benötigt. Je laufenden Meter Wand benötigen Sie 2 Normalsteine. Bei der Bedarfserrechnung müssen Sie jeweils einen halben und einen ganzen Anfang-/Endstein mit 0,75 m berücksichtigen.

Füllinhalt pro Stein (z.B. C25/30 Beton)

Normalstein 17,5 cm ca. 11 Liter/Stein
Normalstein 24,0 cm ca. 18 Liter/Stein



Stabilität durch die richtige Bewehrung

Die vertikale Bewehrung wird mit dem Fundament verankert, wobei der Schalungsstein von oben über die Vertikalbewehrung positioniert wird. Nach jeder Lage werden die horizontalen Bewehrungsstäbe eingelegt und mit dem Vertikalstab verbunden. Das Ausbetonieren der Mauer erfolgt nach jeder zweiten Lage, so dass der Schalungsinnendruck reguliert werden kann.



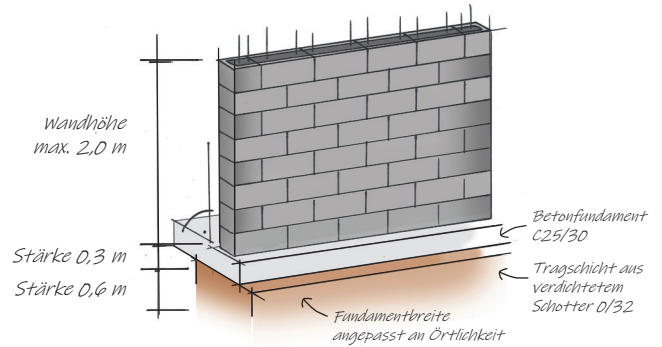
KEIN EINSCHALEN IM KOPFBEREICH -

Mit unseren Anfangs-/Endstein-Sets können Sie den Kopfbereich Ihrer Schalungsmauer sauber abschließen.

Lastfälle und mögliche Höhen* (Normalstein 50x24x25 cm)

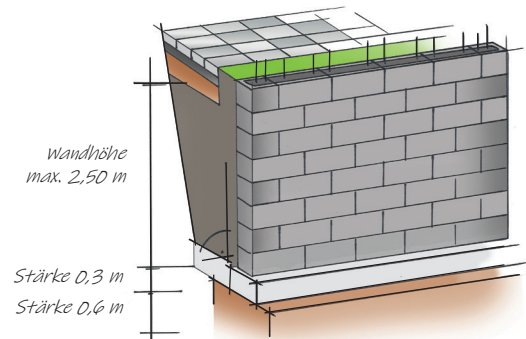
Senkrechte Wand, freistehend

Windlastzone 1 & 2



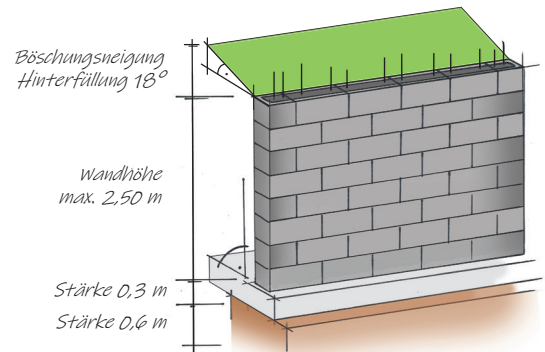
Senkrechte Wand, eben hinterfüllt

Lastfall 1 (5 kN/m², PKW befahrbar)



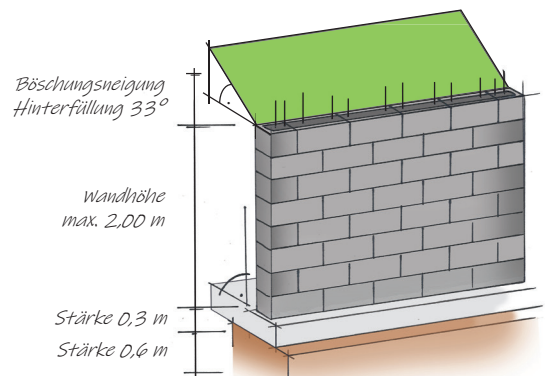
Senkrechte Wand, Böschungsneigung 18°

Lastfall 2



Senkrechte Wand, Böschungsneigung 33°

Lastfall 3



GIOS EXPERTEN TIPP

„Schon gewusst? Mit verschiedenen Stärken des Bewehrungsstahls kann man unterschiedliche Höhen bauen.“

Lastfall	Aufbau	Last	Vertikalstäbe Bewehrungsstahl je Kammer	Bauhöhe
1	Senkrechte Wand	Eben hinterfüllt Verkehrslast 5 kN/m ²	Ø 8 mm	2,00 m
			Ø 10 mm	2,25 m
			Ø 12 mm	2,50 m
2	Senkrechte Wand	Böschungsneigung 18°	Ø 8 mm	2,00 m
			Ø 10 mm	2,25 m
			Ø 12 mm	2,50 m

*Technische Änderungen/Druckfehler vorbehalten. Die auf dieser Seite abgebildeten Aufbauvarianten sind Auszüge einer Beispielstatik basierend auf fiktiven örtlichen Begebenheiten. Bitte prüfen Sie vor Ausführung, ob die hier zu Grunde gelegten Annahmen auf der Baustelle zutreffen. Die Berechnung basiert auf vollständig verfüllten Aufbauten. Bitte haben Sie Verständnis dafür, dass wir für abweichende örtliche Begebenheiten keine individuellen Statiken anfertigen können - mögliche anfallende Kosten sind vom Auftraggeber selbst zu tragen. Für die Richtigkeit der Angaben und etwaige Fehler seitens Statiker übernimmt die EHL AG keine Haftung.