

VELUX Schwingfenster GGL

VELUX®



Mit dem Original VELUX Schwingfenster GGL mit Obenbedienung genießen Sie die Freiheit, Möbel direkt unter das Dachfenster zu stellen. Dank der innovativen Griffleiste an der Oberseite kann das Dachfenster niedriger eingebaut werden, so dass Sie im Stehen und sogar im Sitzen einen hervorragenden Ausblick genießen können.

- Öffnen Sie die obere Griffleiste in die Lüftungsposition, um Frischluft durch das geschlossene Dachfenster zu erhalten.
- Einfaches Drehen des Fensters um 180° für die sichere Reinigung der Außenscheibe von innen.
- Wartungsfreie Außenabdeckungen erhöhen das sicherere Gefühl über die gesamte Betriebslebensdauer des Dachfensters.
- Die exklusive obere Griffleiste verleiht dem Dachfenster ein modernes, elegantes Aussehen.
- Aufrüstbar mit einem fernbedienbaren, per Strom oder solarbetriebenen Motor für noch bequemere Bedienung.
- Bringen Sie schnell und einfach Rollos an, indem Sie sie in die vormontierten Zubehörträger klicken.
- Behalten Sie die Außenansicht Ihres Hauses konsistent – mit einem bündigen Einbau, der gleichzeitig eine bessere Energieleistung bietet.



Anleitung zur Bedienung

Das Fenster kann in Dachneigungen zwischen 15° und 90° eingebaut werden.



Manuelle Schwingfenster mit Oberbedienung bieten die Möglichkeit, Möbel direkt unter dem Fenster zu platzieren, ohne die Bedienung des Fensters zu beeinträchtigen. Wir empfehlen eine Einbauhöhe, die sowohl in stehender als auch in sitzender Position eine klare Sicht nach außen ermöglicht. Bitte beachten Sie, dass die optimale Fensterhöhe von der Dachneigung abhängt.

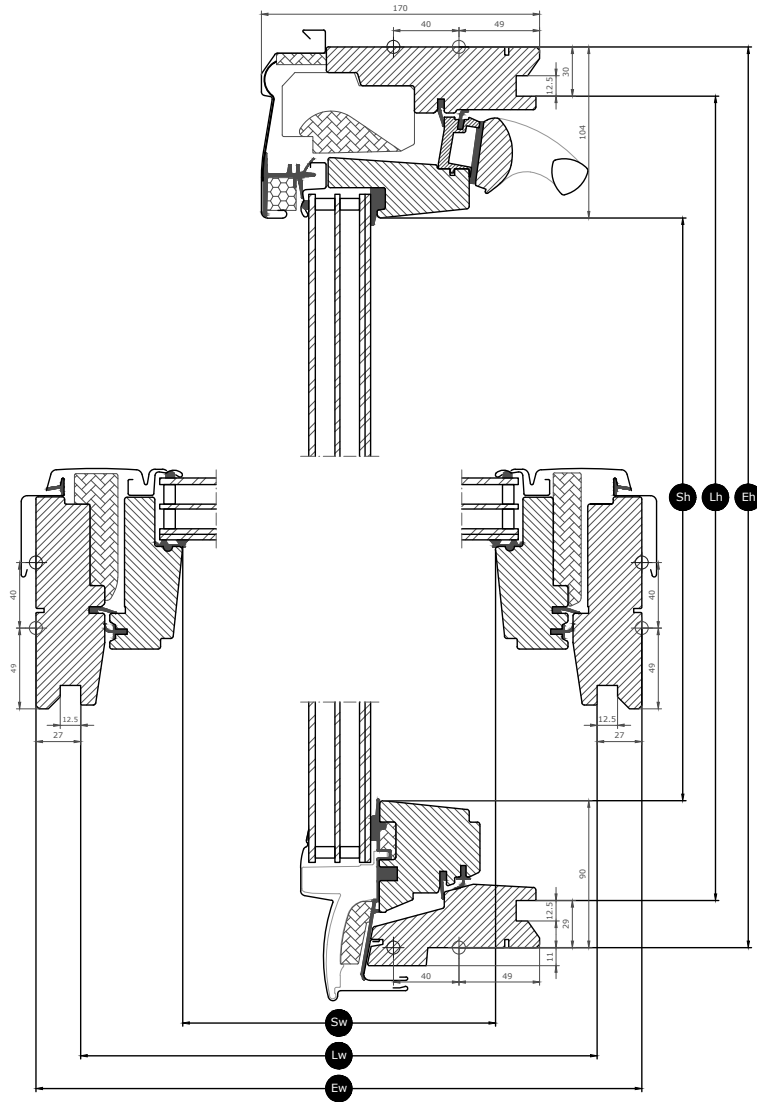
Größenübersicht

Die Größenübersicht zeigt die Verfügbarkeit der verschiedenen Größen für die verschiedenen Verglasungen.

	472	550	660	780	942	1140	1340
550					GGL PK25 (0.27)		
624				GGL MK27 (0.26)			
698		GGL CK01 (0.19)				GGL SK01 (0.48)	
778		GGL CK02 (0.22)					
978	GGL BK04 (0.23)	GGL CK04 (0.29)	GGL FK04 (0.38)	GGL MK04 (0.47)	GGL PK04 (0.60)		GGL UK04 (0.91)
1178		GGL CK06 (0.37)	GGL FK06 (0.47)	GGL MK06 (0.59)	GGL PK06 (0.75)	GGL SK06 (0.95)	GGL UK06 (1.15)
1398			GGL FK08 (0.58)	GGL MK08 (0.72)	GGL PK08 (0.92)	GGL SK08 (1.16)	GGL UK08 (1.40)
1600				GGL MK10 (0.85)	GGL PK10 (1.07)	GGL SK10 (1.35)	GGL UK10 (1.63)
1800				GGL MK12 (0.97)			

Alle Abmessungen in mm. () = Effektive Lichtfläche, m²

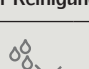
Fenstermaße



Breite		BK--	CK--	FK--	MK--	PK--	SK--	UK--
Sw	Breite, Scheiben-Lichtmaß	293	371	481	601	763	961	1161
Lw	Breite, Innenfutter-Nutmaß	417	495	605	725	887	1085	1285
Ew	Breite, Blendrahmen-Außenmaß	472	550	660	780	942	1140	1340

Höhe		--01	--02	--04	--06	--08	--10	--12	--25	--27
Sh	Länge, Scheiben-Lichtmaß	504	584	784	984	1204	1406	1606	356	430
Lh	Länge, Innenfutter-Nutmaß	639	719	919	1119	1339	1541	1741	491	565
Eh	Länge, Blendrahmen-Außenmaß	698	778	978	1178	1398	1600	1800	550	624

Verglasungseigenschaften


	THERMO -70	Verglasung 84	ENERGIE PLUS --66	ENERGIE WÄRMEDÄMMUNG --67	ENERGIE HITZSCHUTZ --69	Einbruchschutz -70Q
 Hitzeschutz	★★★★☆	★★★★☆	★★★★☆	★★★★☆	★★★★★	★★★★☆
 Schutz	★★★★☆	★★★★☆	★★★★☆	★★★★☆	★★★★☆	★★★★★
 Verbundsicherheitsglas	✓	✓	✓	✓	✓	✓
 Einscheiben-Sicherheitsglas (ESG)	✓	✓	✓	✓	✓	✓
 UV-Filter	✓	✓	✓	✓	✓	✓
 Anti-Regengeräusch-Effekt	✓	✓	✓	✓	✓	
 Natürlicher Reinigungseffekt			✓	✓		
 Anti-Tau-Effekt			✓	✓		

Scheibenaufbau

Verglasungen	Verglasungsart	Zusammensetzung (von innen nach außen)
THERMO -70	Doppelt verglast	2x3 mm Verbundsicherheitsglas (VSG) – 16 mm Argon – 4 mm Einscheibensicherheitsglas (ESG)
Glazing 84	Dreifach verglast	6.8 mm laminated float glass - 13 mm Argon - 3 mm heat strengthened glass - 13 mm Argon - 4 mm toughened glass
ENERGIE PLUS --66	Dreifach verglast	2x3mm Verbundsicherheitsglas (VSG) – 13 mm Argon – 3 mm teilvorgespanntes Glas (TVG) – 13 mm Argon – 4 mm Einscheibensicherheitsglas (ESG)
ENERGIE SCHALLSCHUTZ --62	Dreifach verglast	2x3 mm Verbundsicherheitsglas (VSG) – 11 mm Krypton – 3 mm teilvorgespanntes Glas (TVG) – 11 mm Krypton – 8 mm Einscheibensicherheitsglas (ESG)
ENERGIE WÄRMEDÄMMUNG --67	Dreifach verglast	2x3 mm Verbundsicherheitsglas (VSG) – 12 mm Krypton – 3 mm teilvorgespanntes Glas (TVG) – 12 mm Krypton – 4 mm Einscheibensicherheitsglas (ESG)
ENERGIE HITZESCHUTZ --69	Dreifach verglast	2x3 mm Verbundsicherheitsglas (VSG) – 13 mm Argon – 3 mm teilvorgespanntes Glas (TVG) – 13 mm Argon – 4 mm Einscheibensicherheitsglas (ESG)
Einbruchschutz -70Q	Doppelt verglast	7,5 mm laminiertes Floatglas – 16 mm Argon – 4 mm Einscheiben-Sicherheitsglas (ESG)

Technische Werte

Überblick über die technischen Werte für das Produkt, die die CE-Kennzeichnung nach EN 14531 und anderen EN-Normen abdecken.

	Leistung						
	THERMO -70	Glazing 84	ENERGIE PLUS --66	ENERGIE SCHALLSCHUTZ --62	ENERGIE WÄRMEDÄMMUNG --67	ENERGIE HITZESCHUTZ --69	Einbruchschutz -70Q
Fenstermerkmale							
Wärmedurchgangskoeffizient	1.3 W/(m²K)	1.0 W/(m²K)	1.0 W/(m²K)	0.92 W/(m²K)	0.83 W/(m²K)	1.1 W/(m²K)	1.3 W/(m²K)
Lichttransmissionsgrad (τ,v)	0.68	0.63	0.62	0.68	0.62	0.57	0.68
Gesamtsolarenergiedurchlassgrad	0.46	0.46	0.44	0.47	0.44	0.27	0.45
Schalldämmung (Rw)	35(-1;-3)	35(-1;-3)	37(-2;-4)	42(-2;-5)	38(-2;-5)	35(-1;-3)	35(-1;-3)
Luftdurchlässigkeit [Klasse]	4	4	4	4	4	4	4
Externes Brandverhalten - Britisch [Klasse]	AC	AC	AC	AC	AC	AC	AC
Externes Brandverhalten - Europa [Klasse]	npd	npd	npd	npd	npd	npd	npd
Schlagfestigkeit [Klasse]	3	3	3	3	3	3	3
Tragfähigkeit der Sicherheitsvorrichtungen	✓	✓	✓	✓	✓	✓	✓
Brandverhalten [Klasse]	C-s1,d2	C-s1,d2	C-s1,d2	C-s1,d2	C-s1,d2	C-s1,d2	C-s1,d2
Widerstand gegen Schneelast	**	**	**	**	**	**	**
Widerstand gegen Windlast [Klasse]	C3 (>SK08: NPD)	C3 (>SK08: NPD)	C3 (>SK08: NPD)	C3 (>SK08: NPD)	C3 (>SK08: NPD)	C3 (>SK08: NPD)	C3 (>SK08: NPD)
Wasserdichtigkeit [Klasse]	E900	E900	E900	E900	E900	E900	E900

Widerstand gegen Schneelast = ** Siehe Scheibenaufbau

NPD: No Performance Determined - Keine Leistung bestimmt

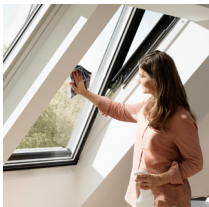
Rahmenmaterialien

Material Beschreibung	Klarlack Oberfläche dreifach beschichtet, klar lackiert.	Weiß lackiert Oberfläche dreifach beschichtet, weiß lackiert.
Farbcode NCS, Oberfläche innen	Kein Farbcode	S 0500-N
Farbcode am ähnlichsten zu RAL, Oberfläche innen	Kein Farbcode	9003

Außenabdeckungen

Material Beschreibung	Aluminium, dunkelgrau Dunkelgrau	Aluminium, schwarz Uni Schwarz	Kupfer	Titanzink
Farbcode NCS	S 7500-N	S 9000-N	Kein Farbcode	
Farbcode am ähnlichsten zu RAL	7043	9005	Kein Farbcode	

Reinigung und Wartung



Um die äußere Scheibe von innen zu reinigen, drehen Sie den Flügel von Hand und sichern ihn mit dem Putzriegel in der Reinigungsposition.



VELUX Reparatur- und Wartungssets sind erhältlich.

Garantie



VELUX übernimmt 10 Jahre Garantie für Dachfenster inkl. Isolierverglasung. Eine besondere Garantie von 15 Jahren übernimmt VELUX bei Bruch von Metallbeschlägen sowie Bruch von Kunststoff-Rahmen. Die ausführlichen VELUX Garantiebedingungen finden Sie auf unserer Website www.velux.de.

Eindeckrahmen und Anschlussprodukte



Eindeckrahmen

Das VELUX Dachfenster lässt sich mit original VELUX Eindeckrahmen-Lösungen in praktisch jede Dacheindeckung einbauen. Unsere Eindeckrahmen sind passend auf die genaue Größe und Form der Dachfenster abgestimmt, um eine perfekte, wasserdichte Passform zu gewährleisten. Eindeckrahmen lassen sich auch zur Kombination mehrerer Dachfenster verwenden.

Anschlussprodukte

Stellen Sie mit VELUX Anschlussprodukten den fachgerechten Einbau und die luft- und wasserdichte Verbindung zwischen Fenster und Dach sicher. Alle Anschlussprodukte gewährleisten dank ihrer perfekten Abstimmung auf das Dachfenster ein zuverlässiges und langlebiges Ergebnis.

Rollos, Markisen und Rollläden

Vervollständigen Sie den VELUX Dachfenster-Einbau mit Rollläden und Markisen für Hitzeschutz und Innenrollos für Lichtregulierung, Verdunkelung oder zum Schutz vor Insekten. Sie finden eine große Auswahl von manuell oder fernbedienbaren Produkten passgenau für jeden Fenstertyp und jede Größe.

Weitere Informationen

Technische Änderungen vorbehalten.

Weitere Informationen über unsere Produkte finden Sie auf <http://www.velux.de>