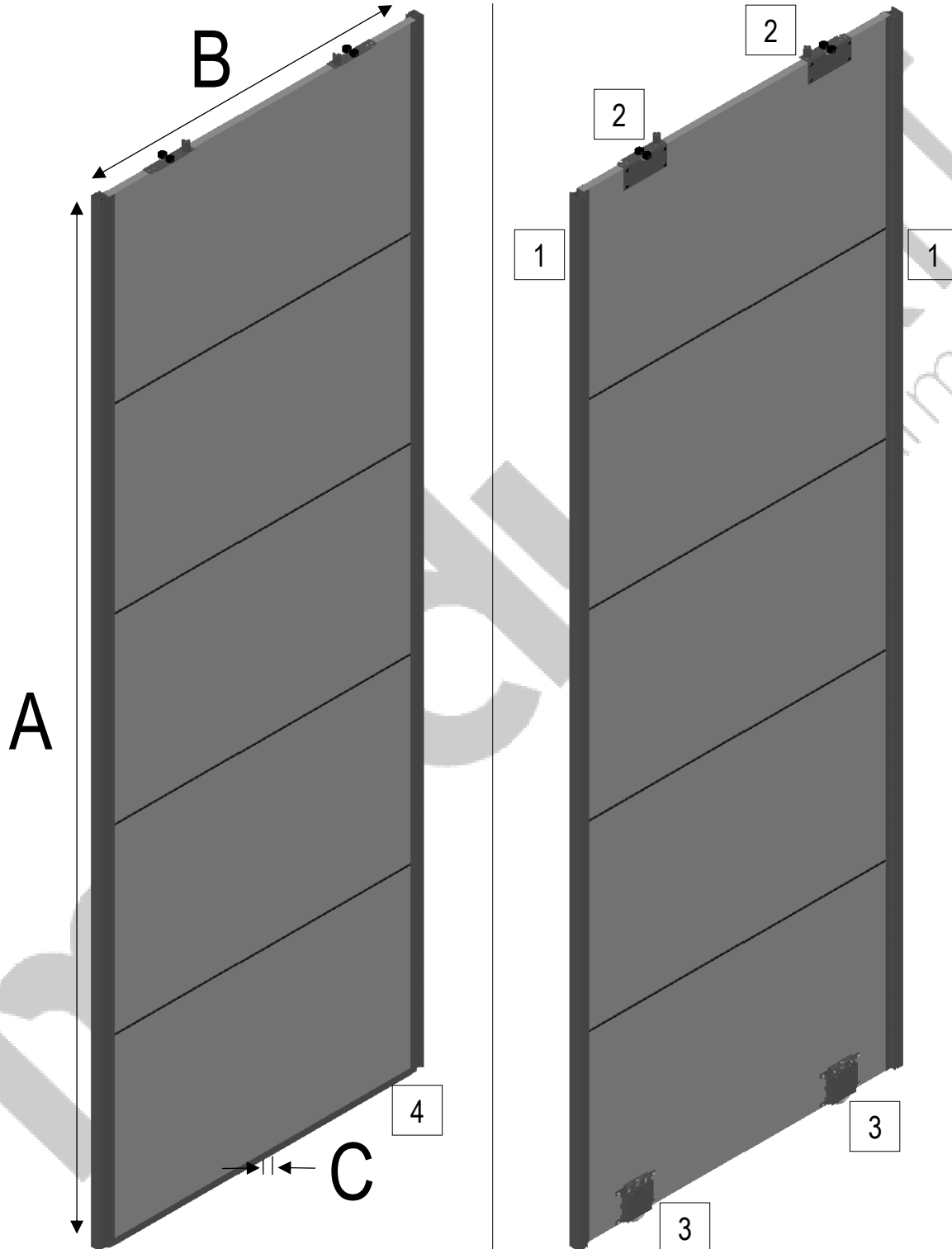




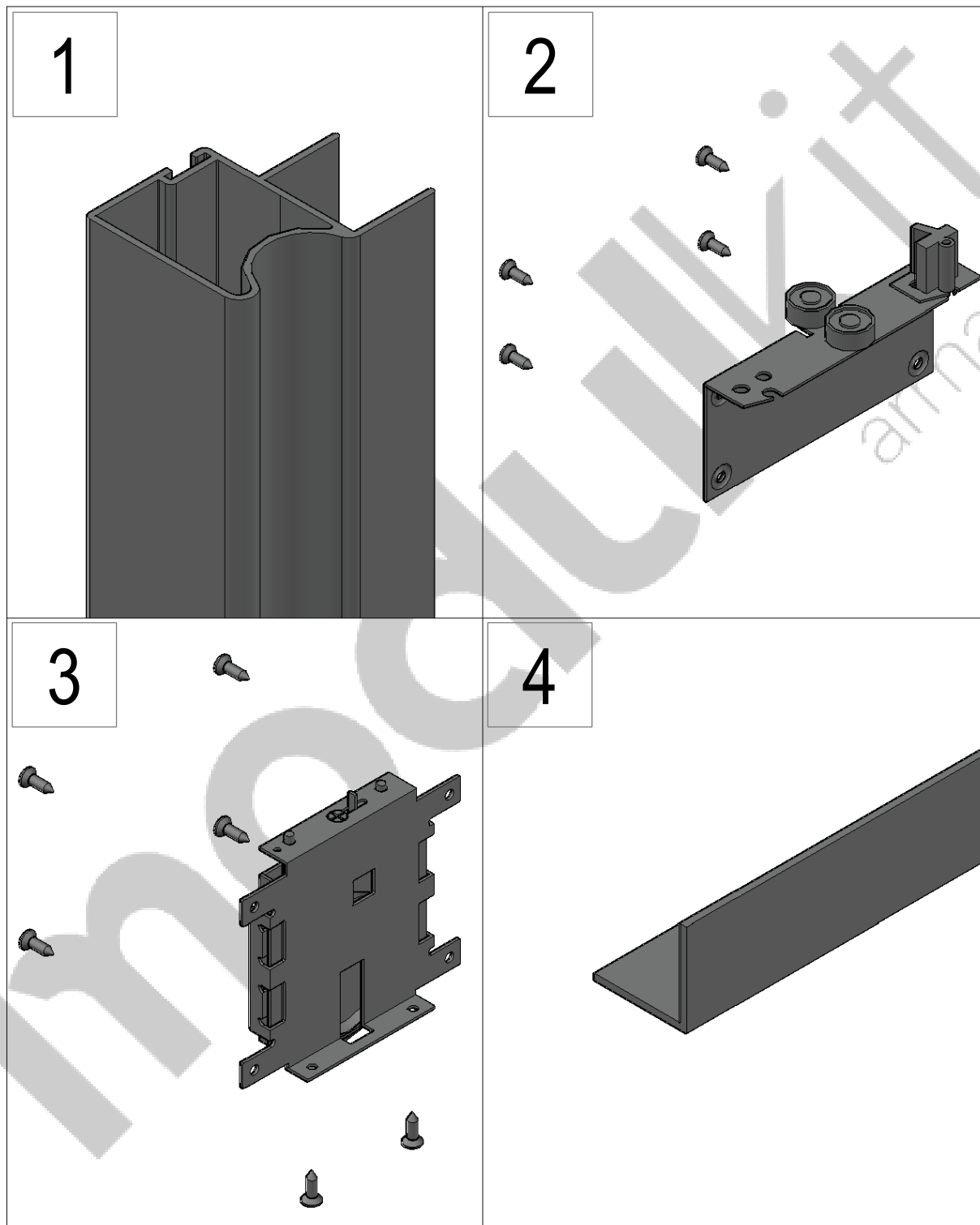
PUERTA CORREDERA R-04 LACADA BLANCO

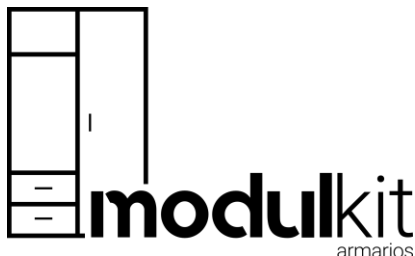


Ctra. Madrid-Albacete, km 78 – 45310 Villatobas (Toledo)

Tel. 925 152 027 • comercial@modulkitarmarios.com • www.modulkitarmarios.com

PUERTA CORREDERA R-04 LACADA BLANCO





FICHA TÉCNICA

PUERTA CORREDERA R-04 LACADA BLANCO

Características técnicas

Medidas (mm)			
Código	A	B	C
8437027320163	2302	800	16
8437027320170	2302	1000	16

Elementos

1. Perfil aluminio anodizado plata.
2. Rueda superior corredera con mecanismo para autocierre.
3. Rueda inferior corredera.
4. Ángulo inferior aluminio anodizado plata.

Soporte

Tablero de partículas de madera tricapa con las siguientes características:

- **Espesor:** 16 mm .
- **Cara y contracara:** Recubiertas en melamina decorativa con acabado blanco. Pantografiadas con 4 ranuras horizontales equidistantes entre sí. Lacado blanco acrílico de secado por radiación ultravioleta exento de estireno.
- **Canto:** Sin recubrir. Perfil montado en aluminio anodizado plata en los laterales y ángulo en canto inferior aluminio anodizado plata.
- **Características físico-mecánicas:** Ver tabla a continuación.

PUERTA CORREDERA R-04 LACADA BLANCO

	Unidad	Valor
Resistencia a la flexión	N/mm ²	15
Módulo de elasticidad en flexión	N/mm ²	2300
Tracción perpendicular	N/mm ²	0,35
Tracción superficial	N/mm ²	1,0
Densidad	Kg/m ³	720
Humedad	%	5-13
Contenido en formaldehído	Clase	Clase E1 (≤ 8 mg/100 g de tablero seco)
Hinchamiento en grosor (2 horas en agua)	%	≤ 2,5
Reacción al fuego	Clase	D-s2, d0

Condiciones de almacenamiento y manipulación

Apto para utilización no estructural (sin soportar cargas) en ambientes secos donde solo se supere una humedad relativa del 65% durante algunas semanas al año.

Debe protegerse contra la humedad y almacenarse sobre una superficie plana, evitando el contacto directo con el suelo y el agua, manteniendo las distancias entre rastreles con que se suministra el embalaje para evitar hinchamientos, curvaturas y deformaciones.

Diversos factores tales como los cambios bruscos de temperatura o humedad, o unas condiciones de apilado inadecuadas en los almacenes pueden provocar deformaciones y curvaturas irreversibles.

PUERTA CORREDERA R-04 LACADA BLANCO

Recomendaciones

- **Almacenamiento**

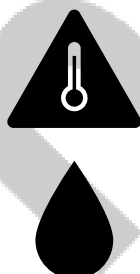


Para preservar la integridad del material, es fundamental mantener los soportes de almacenamiento suministrados en posición horizontal y uniforme. No se debe colocar el material directamente sobre el suelo. Se recomienda apilar un máximo de cuatro paquetes para evitar una carga excesiva. Es crucial alinear los soportes entre los diferentes paquetes para garantizar una distribución uniforme del peso y prevenir deformaciones.

Es importante mantener el área de almacenamiento limpia, seca y libre de polvo. Se debe evitar la exposición del material a temperaturas extremas o cambios bruscos de temperatura. No se debe colocar objetos pesados sobre el material.

Al seguir estas recomendaciones, se asegura la correcta conservación del material y se minimiza el riesgo de daños.

- **Condiciones de almacenamiento**



Se debe evitar la exposición prolongada del producto a la luz directa del sol, ya que puede afectar a sus propiedades y degradarlo con el tiempo.

La temperatura ideal para almacenar el producto se encuentra entre 10° C y 30° C. Temperaturas fuera de este rango pueden afectar negativamente a la calidad del producto

La humedad relativa de almacenamiento ideal se encuentra entre 30% y 65%. Una humedad excesiva o baja puede afectar a las propiedades del producto y provocar su deterioro.

PUERTA CORREDERA R-04 LACADA BLANCO

- **Manipulación**



- **Embalaje**



- **Uso y limpieza**



Es fundamental realizar el paletizado o apilado del producto sin que las piezas rocen entre sí. Esto evita daños en las superficies y posibles deformaciones.

El poseedor final del producto es responsable de la correcta gestión ambiental del envase una vez que este haya sido desprovisto de su embalaje inicial. Esta responsabilidad se establece en el artículo 18.1 del Real Decreto 782/1998 del 30 de abril.

Se recomienda utilizar agua jabonosa para la limpieza del producto. Este método es efectivo para eliminar la suciedad y las manchas sin dañar la superficie del producto.

Se debe evitar la utilización de productos químicos y/o abrasivos para la limpieza del producto. Estos productos pueden dañar la superficie del producto y provocar su degradación.