

Datenblatt für Artikel 124078000

Geberit iCon Waschtisch: 75x48.5cm, Hahnloch=ohne, Überlauf=sichtbar, weiß



STAMMDATEN

Artikel-Typ	Produkt
GTIN	4022009333183
Einheit Inhalt	Stück
Einheit Bestellung	Stück
Inhaltsmenge	1 Stück
Preisbezugsmenge	1
Mindestbestellmenge	1 Stück
Ursprungsland	de
Zolltarifnummer	69101000

LOGISTISCHE DATEN (INKL. GRUNDVERPACKUNG)

Breite	780 mm
Höhe	560 mm
Tiefe	195 mm
Gewicht	23.733 kg

Datenblatt für Artikel 124078000

BESCHREIBUNG

Geberit iCon Waschtisch
Verwendungszwecke: Zum Einbau in Sanitärräumen
Eigenschaften: Unterbaufähig
Farbe / Oberfläche: Farbe: weiß
Technische Eigenschaften: Werkstoff: Sanitärkeramik

Hahnloch: ohne

Überlauf: sichtbar

B / Breite (cm): 75 cm

B1 / Breite (cm): - cm

B2 / Breite (cm): 69 cm

Breite Unterschrank (cm): 74 cm

H / Höhe (cm): 15 cm

T / Tiefe (cm): 48,5 cm

T1 / Tiefe (cm): - cm

Befestigungspunkte: 2

Abstand der Schraubenlöcher: 28 cm

Geberit iCon Waschtisch

Verwendungszwecke

- Zum Einbau in Sanitärräumen

Eigenschaften

- Unterbaufähig

Farbe / Oberfläche

- Farbe: weiß

Technische Eigenschaften

- Werkstoff: Sanitärkeramik

- Hahnloch: ohne

- Überlauf: sichtbar

- B / Breite (cm): 75 cm

- B1 / Breite (cm): - cm

- B2 / Breite (cm): 69 cm

- Breite Unterschrank (cm): 74 cm

- H / Höhe (cm): 15 cm

- T / Tiefe (cm): 48,5 cm

- T1 / Tiefe (cm): - cm

- Befestigungspunkte: 2

- Abstand der Schraubenlöcher: 28 cm

Datenblatt für Artikel 124078000

MERKMALE

ETIM 8.0: Waschbecken (EC011550)

Breite/Durchmesser	750 mm
Tiefe	485,00 mm
Höhe	155,00 mm
Montageart	hängend
Befestigungsart	Dübelbolzen
Anzahl der Plätze	1
Form	rechteckig
Farbe	weiß
Werkstoff	Keramik
Ablagefläche	ohne
Armaturenloch	ohne
Überlauf sichtbar	Ja
Durchschlagbare Armaturenlöcher	ohne
Werkstoffgüte	sonstige
Mittenabstand Schraubenlöcher	280 - 280 mm
Durchmesser Ablaufloch	46 mm

Datenblatt für Artikel 124078000

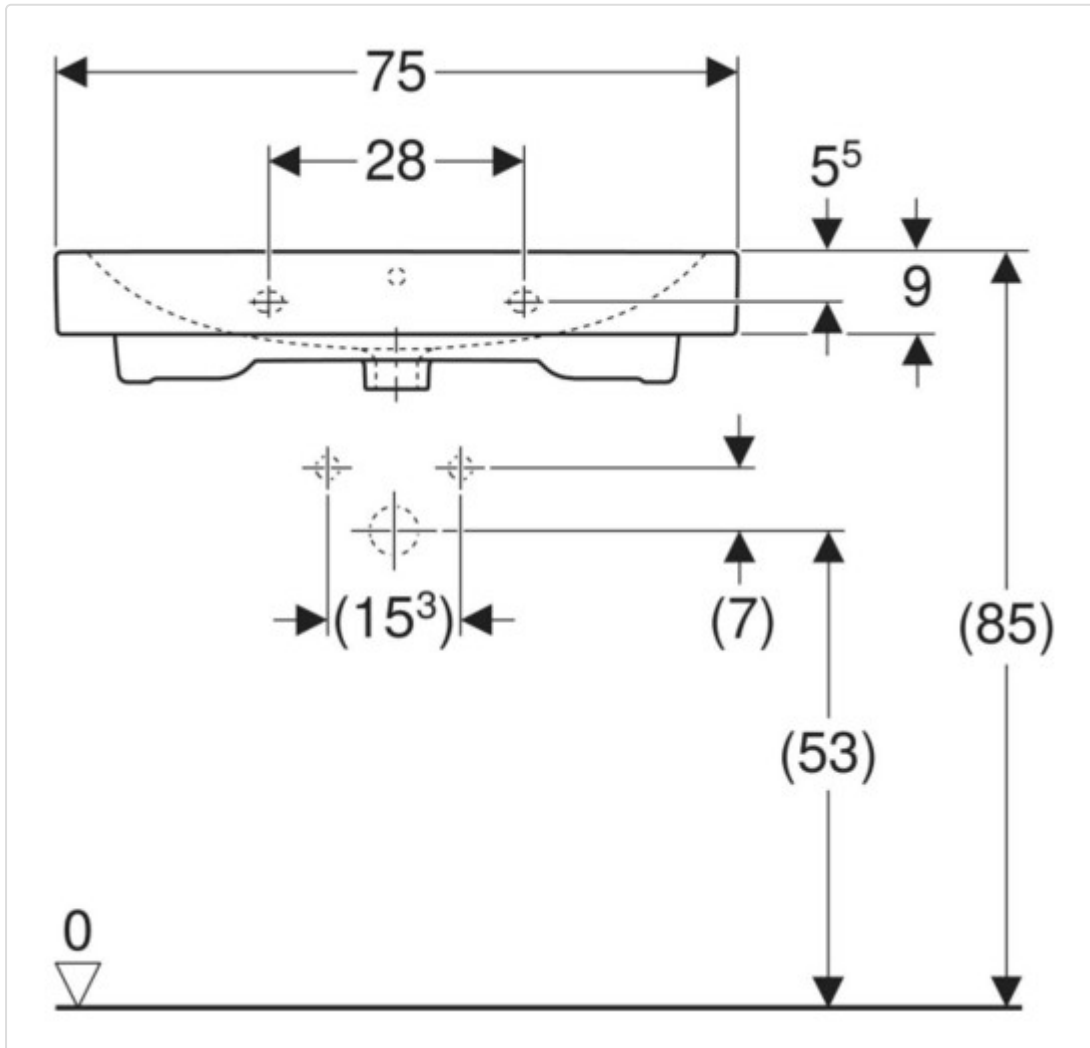
ETIM 9.0: Waschbecken (EC011550)

Breite/Durchmesser	750 mm
Tiefe	485,00 mm
Höhe	150,00 mm
Montageart	hängend
Befestigungsart	Dübelbolzen
Anzahl der Plätze	1
Form	rechteckig
Farbe	weiß
Glanzgrad	glänzend
Werkstoff	Keramik
Armaturenloch	ohne
Überlauf sichtbar	Ja
Durchschlagbare Armaturenlöcher	ohne
Werkstoffgüte	sonstige
Mittenabstand Schraubenlöcher	280 - 280 mm
Durchmesser Ablaufloch	46 mm

BILDER



Datenblatt für Artikel 124078000



Datenblatt für Artikel 124078000

