

# Datenblatt für Artikel 124120600

---

Geberit iCon Doppelwaschtisch: 120x48.5cm, Hahnloch=mittig, Überlauf=sichtbar, weiß / KeraTect



## STAMMDATEN

Artikel-Typ	Produkt
GTIN	4022009304404
Einheit Inhalt	Stück
Einheit Bestellung	Stück
Inhaltsmenge	1 Stück
Preisbezugsmenge	1
Mindestbestellmenge	1 Stück
Ursprungsland	de
Zolltarifnummer	69101000

## LOGISTISCHE DATEN (INKL. GRUNDVERPACKUNG)

Breite	1230 mm
Höhe	560 mm
Tiefe	200 mm
Gewicht	34.55 kg

# Datenblatt für Artikel 124120600

---

## BESCHREIBUNG

Geberit iCon Doppelwaschtisch  
Verwendungszwecke Zum Einbau in Sanitärräumen  
Eigenschaften Unterbaufähig  
Farbe / Oberfläche Farbe: weiß  
Oberfläche: KeraTect  
Technische Eigenschaften  
Werkstoff: Sanitärkeramik  
Hahnloch: mittig  
Überlauf: sichtbar  
B / Breite (cm): 120 cm  
H / Höhe (cm): 16 cm  
T / Tiefe (cm): 48,5 cm  
Abstand der Schraubenlöcher: 32 cm  
Geberit iCon Doppelwaschtisch

### Verwendungszwecke

- Zum Einbau in Sanitärräumen

### Eigenschaften

- Unterbaufähig

### Farbe / Oberfläche

- Farbe: weiß
- Oberfläche: KeraTect

### Technische Eigenschaften

- Werkstoff: Sanitärkeramik
- Hahnloch: mittig
- Überlauf: sichtbar
- B / Breite (cm): 120 cm
- H / Höhe (cm): 16 cm
- T / Tiefe (cm): 48,5 cm
- Abstand der Schraubenlöcher: 32 cm

# Datenblatt für Artikel 124120600

---

## MERKMALE

### ETIM 8.0: Waschbecken (EC011550)

Breite/Durchmesser	1.200 mm
Tiefe	485,00 mm
Höhe	160,00 mm
Montageart	hängend
Befestigungsart	Dübelbolzen
Anzahl der Plätze	1
Form	rechteckig
Farbe	weiß
Werkstoff	Keramik
Ablagefläche	ohne
Armaturenloch	Mitte
Überlauf sichtbar	Ja
Durchschlagbare Armaturenlöcher	ohne
Werkstoffgüte	sonstige
Mittenabstand Schraubenlöcher	320 - 320 mm
Durchmesser Ablaufloch	46 mm

# Datenblatt für Artikel 124120600

---

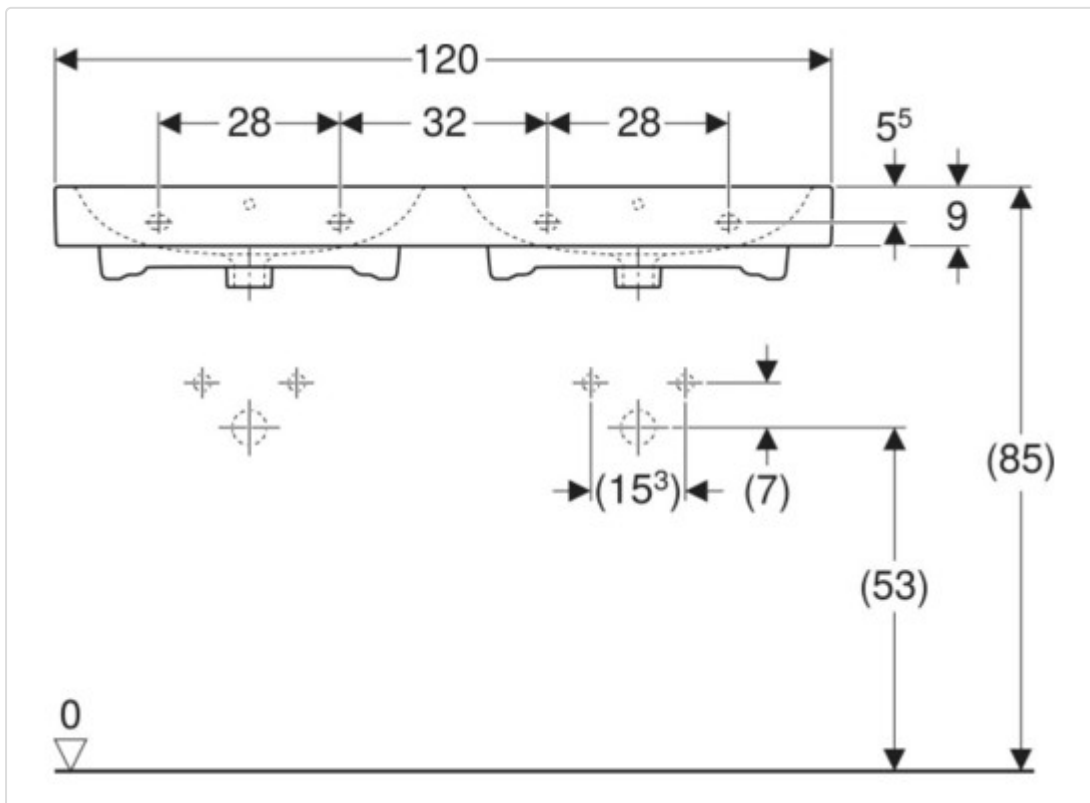
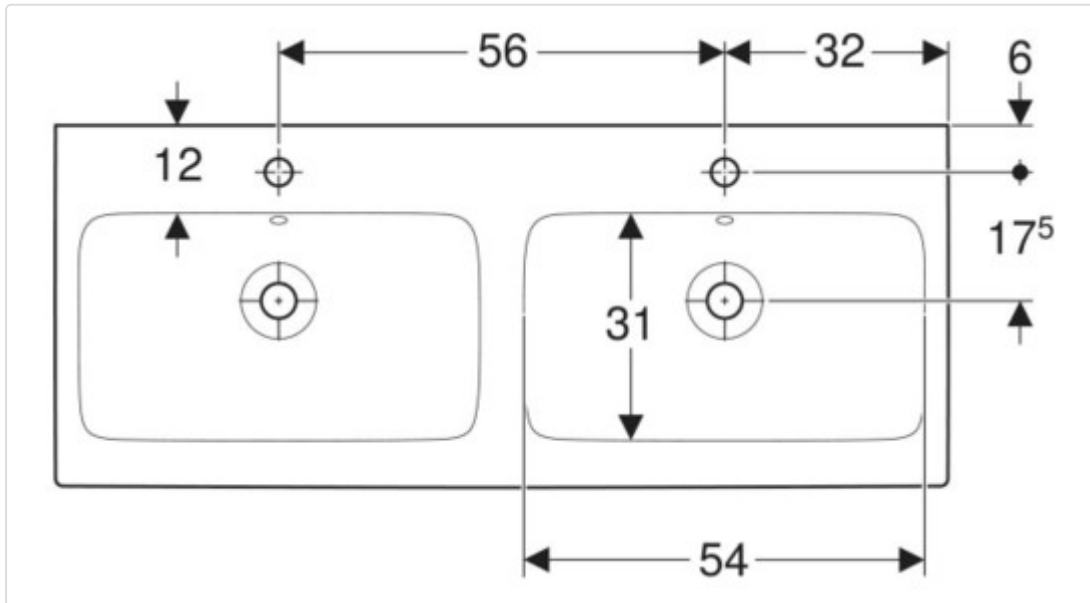
## ETIM 9.0: Waschbecken (EC011550)

Breite/Durchmesser	1.200 mm
Tiefe	485,00 mm
Höhe	160,00 mm
Montageart	hängend
Befestigungsart	Dübelbolzen
Anzahl der Plätze	1
Form	rechteckig
Farbe	weiß
Glanzgrad	glänzend
Werkstoff	Keramik
Armaturenloch	Mitte
Überlauf sichtbar	Ja
Durchschlagbare Armaturenlöcher	Mitte
Werkstoffgüte	sonstige
Mittenabstand Schraubenlöcher	320 - 320 mm
Durchmesser Ablaufloch	46 mm

## BILDER



# Datenblatt für Artikel 124120600



# Datenblatt für Artikel 124120600

