

Datenblatt für Artikel 124120000

Geberit iCon Doppelwaschtisch: 120x48.5cm, Hahnloch=mittig, Überlauf=sichtbar, weiß



STAMMDATEN

Artikel-Typ	Produkt
GTIN	4022009304398
Einheit Inhalt	Stück
Einheit Bestellung	Stück
Inhaltsmenge	1 Stück
Preisbezugsmenge	1
Mindestbestellmenge	1 Stück
Ursprungsland	de
Zolltarifnummer	69101000

LOGISTISCHE DATEN (INKL. GRUNDVERPACKUNG)

Breite	1230 mm
Höhe	560 mm
Tiefe	200 mm
Gewicht	32 kg

Datenblatt für Artikel 124120000

BESCHREIBUNG

Geberit iCon Doppelwaschtisch
Verwendungszwecke Zum Einbau in Sanitärräumen
Eigenschaften Unterbaufähig
Farbe / Oberfläche Farbe: weiß
Technische Eigenschaften Werkstoff: Sanitärkeramik

Hahnloch: mittig

Überlauf: sichtbar

B / Breite (cm): 120 cm

H / Höhe (cm): 16 cm

T / Tiefe (cm): 48,5 cm

Abstand der Schraubenlöcher: 32 cm

Geberit iCon Doppelwaschtisch

Verwendungszwecke

- Zum Einbau in Sanitärräumen

Eigenschaften

- Unterbaufähig

Farbe / Oberfläche

- Farbe: weiß

Technische Eigenschaften

- Werkstoff: Sanitärkeramik

- Hahnloch: mittig

- Überlauf: sichtbar

- B / Breite (cm): 120 cm

- H / Höhe (cm): 16 cm

- T / Tiefe (cm): 48,5 cm

- Abstand der Schraubenlöcher: 32 cm

Datenblatt für Artikel 124120000

MERKMALE

ETIM 8.0: Waschbecken (EC011550)

Breite/Durchmesser	1.200 mm
Tiefe	485,00 mm
Höhe	160,00 mm
Montageart	hängend
Befestigungsart	Dübelbolzen
Anzahl der Plätze	1
Form	rechteckig
Farbe	weiß
Werkstoff	Keramik
Ablagefläche	ohne
Armaturenloch	Mitte
Überlauf sichtbar	Ja
Durchschlagbare Armaturenlöcher	ohne
Werkstoffgüte	sonstige
Mittenabstand Schraubenlöcher	320 - 320 mm
Durchmesser Ablaufloch	46 mm

Datenblatt für Artikel 124120000

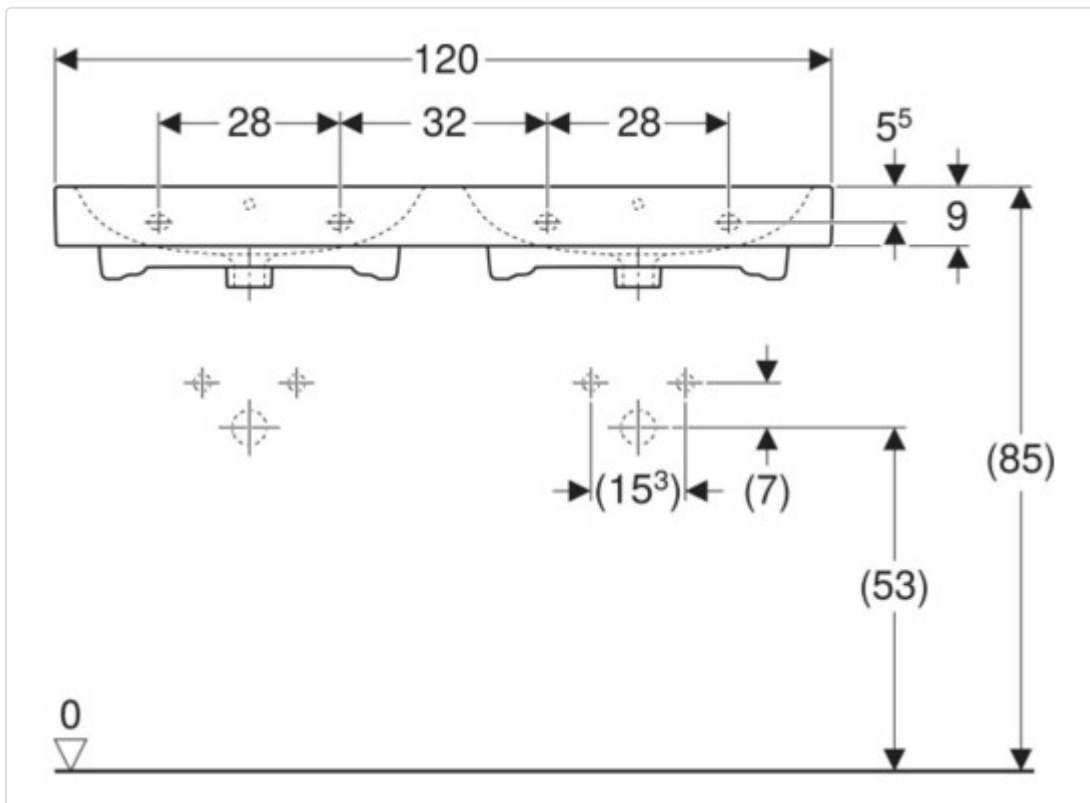
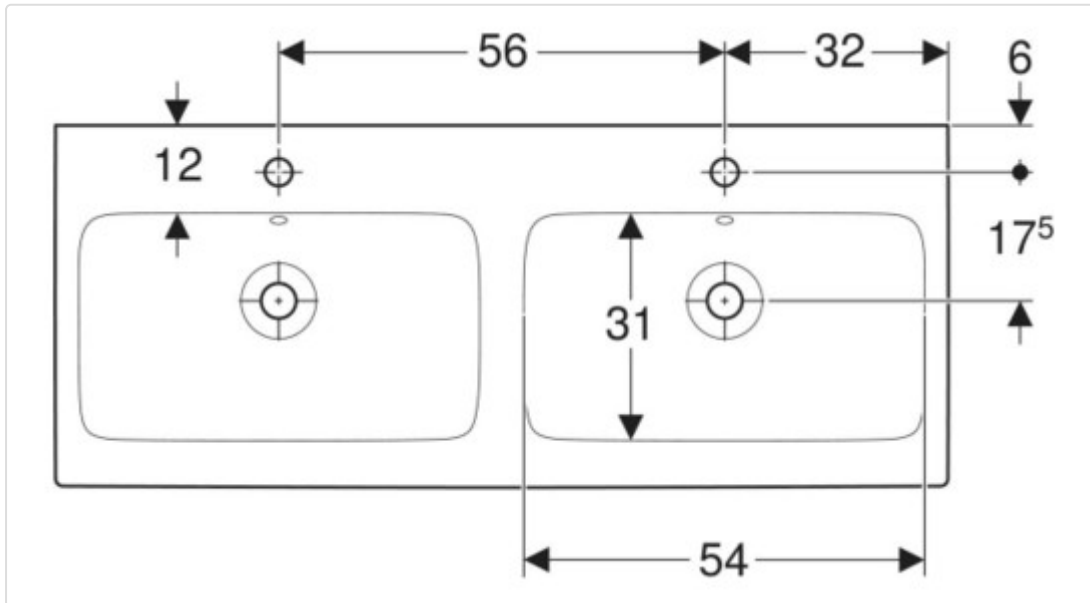
ETIM 9.0: Waschbecken (EC011550)

Breite/Durchmesser	1.200 mm
Tiefe	485,00 mm
Höhe	160,00 mm
Montageart	hängend
Befestigungsart	Dübelbolzen
Anzahl der Plätze	1
Form	rechteckig
Farbe	weiß
Glanzgrad	glänzend
Werkstoff	Keramik
Armaturenloch	Mitte
Überlauf sichtbar	Ja
Durchschlagbare Armaturenlöcher	Mitte
Werkstoffgüte	sonstige
Mittenabstand Schraubenlöcher	320 - 320 mm
Durchmesser Ablaufloch	46 mm

BILDER



Datenblatt für Artikel 124120000



Datenblatt für Artikel 124120000

