

Datenblatt für Artikel 124090600

Geberit iCon Waschtisch: 90x48.5cm, Hahnloch=mittig, Überlauf=sichtbar, weiß / KeraTect



STAMMDATEN

Artikel-Typ	Produkt
GTIN	4022009304367
Einheit Inhalt	Stück
Einheit Bestellung	Stück
Inhaltsmenge	1 Stück
Preisbezugsmenge	1
Mindestbestellmenge	1 Stück
Ursprungsland	de
Zolltarifnummer	69109000

LOGISTISCHE DATEN (INKL. GRUNDVERPACKUNG)

Breite	930 mm
Höhe	560 mm
Tiefe	195 mm
Gewicht	28.55 kg

Datenblatt für Artikel 124090600

BESCHREIBUNG

Geberit iCon Waschtisch
Verwendungszwecke Zum Einbau in Sanitarräumen
Eigenschaften Unterbaufähig
Farbe / Oberfläche Farbe: weiß
Oberfläche: KeraTect
Technische Eigenschaften
Werkstoff: Sanitärkeramik
Hahnloch: mittig
Überlauf: sichtbar
B / Breite (cm): 90 cm
B1 / Breite (cm): 13 cm
B2 / Breite (cm): 84 cm
Breite Unterschrank (cm): 89 cm
H / Höhe (cm): 15 cm
T / Tiefe (cm): 48,5 cm
T1 / Tiefe (cm): 6 cm
Befestigungspunkte: 4
Abstand der Schraubenlöcher: 28 cm
Geberit iCon Waschtisch

Verwendungszwecke

- Zum Einbau in Sanitarräumen

Eigenschaften

- Unterbaufähig

Farbe / Oberfläche

- Farbe: weiß
- Oberfläche: KeraTect

Technische Eigenschaften

- Werkstoff: Sanitärkeramik
- Hahnloch: mittig
- Überlauf: sichtbar
- B / Breite (cm): 90 cm
- B1 / Breite (cm): 13 cm
- B2 / Breite (cm): 84 cm
- Breite Unterschrank (cm): 89 cm
- H / Höhe (cm): 15 cm
- T / Tiefe (cm): 48,5 cm
- T1 / Tiefe (cm): 6 cm
- Befestigungspunkte: 4
- Abstand der Schraubenlöcher: 28 cm

Datenblatt für Artikel 124090600

MERKMALE

ETIM 8.0: Waschbecken (EC011550)

Breite/Durchmesser	900 mm
Tiefe	485,00 mm
Höhe	160,00 mm
Montageart	hängend
Befestigungsart	Dübelbolzen
Anzahl der Plätze	1
Form	rechteckig
Farbe	weiß
Werkstoff	Keramik
Ablagefläche	ohne
Armaturenloch	Mitte
Überlauf sichtbar	Ja
Durchschlagbare Armaturenlöcher	ohne
Werkstoffgüte	sonstige
Mittenabstand Schraubenlöcher	280 - 280 mm
Durchmesser Ablaufloch	46 mm

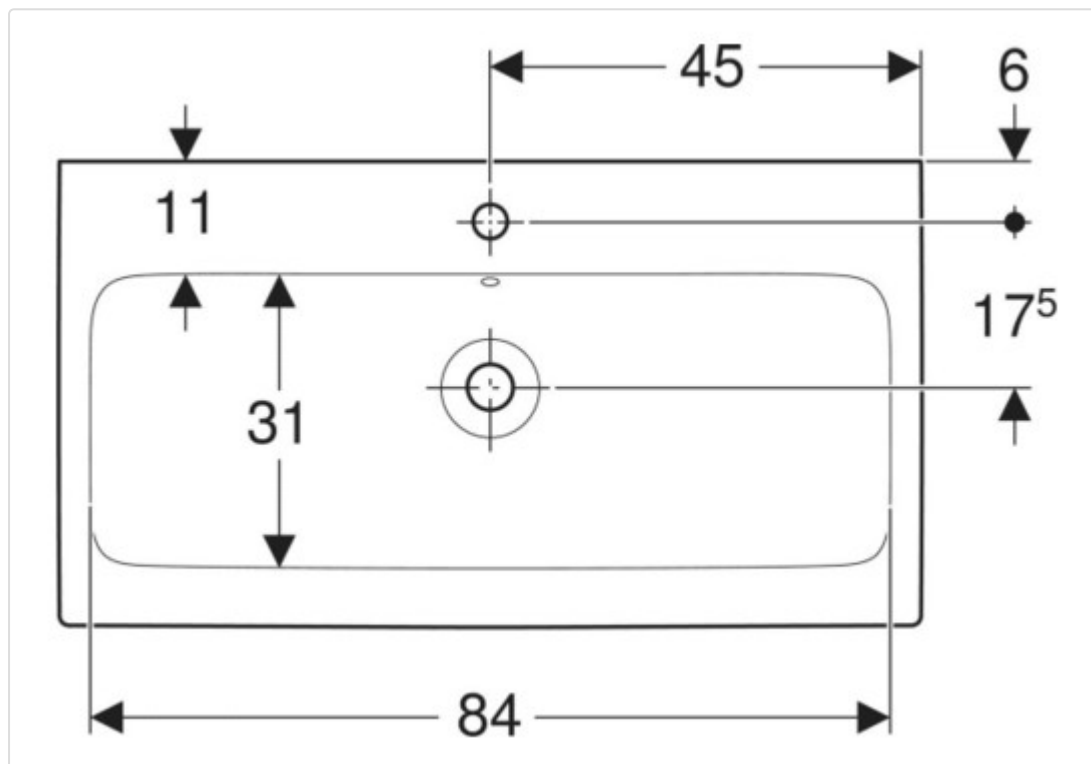
Datenblatt für Artikel 124090600

ETIM 9.0: Waschbecken (EC011550)

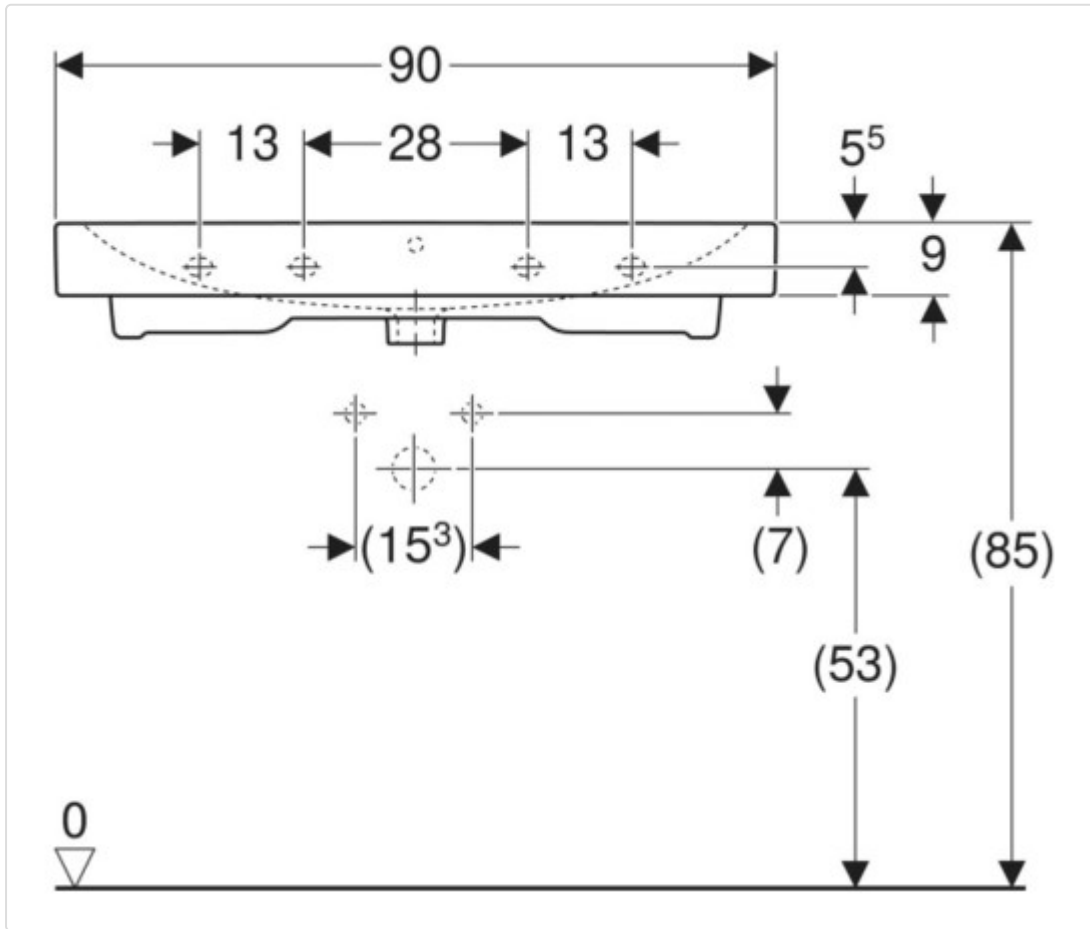
Breite/Durchmesser	900 mm
Tiefe	485,00 mm
Höhe	150,00 mm
Montageart	hängend
Befestigungsart	Dübelbolzen
Anzahl der Plätze	1
Form	rechteckig
Farbe	weiß
Glanzgrad	glänzend
Werkstoff	Keramik
Armaturenloch	Mitte
Überlauf sichtbar	Ja
Durchschlagbare Armaturenlöcher	Mitte
Werkstoffgüte	sonstige
Mittenabstand Schraubenlöcher	280 - 280 mm
Durchmesser Ablaufloch	46 mm

Datenblatt für Artikel 124090600

BILDER



Datenblatt für Artikel 124090600



Datenblatt für Artikel 124090600

