



# Cross base

for 4 slabs (40×40×4cm)

Article: 680 03 000 011

**DE** Montageanleitung

**FR** Notice de montage

**IT** Istruzioni di montaggio

**EN** Assembly instruction

**ES** Instrucciones de montaje

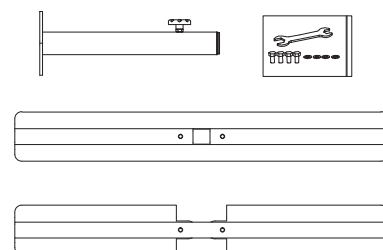
**DE** Lieferumfang

**FR** Contenu de la livraison

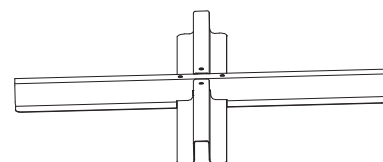
**IT** Fornitura

**EN** Scope of delivery

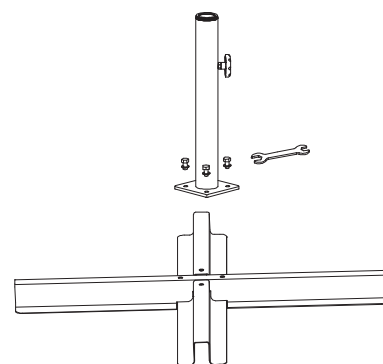
**ES** Alcance del suministro



- 1. DE** Die zwei Kreuzschienen zusammensetzen  
**FR** Assembler les deux barres croisées  
**IT** Assemblare le due traverse  
**EN** Assemble the two cross bars together  
**ES** Monte las dos guías cruzadas entre sí



- 2. DE** Das Standrohr mit den 4 Schrauben und den 4 Unterlagscheiben zusammensetzen  
**FR** Assembler le tube vertical avec les 4 vis et les 4 rondelles  
**IT** Assemblare il tubo portante con le 4 viti e le 4 rondelle  
**EN** Assemble the tube with 4 screws and 4 washers  
**ES** Monte el tubo de apoyo con los 4 tornillos y las 4 arandelas



- 3. DE** Standrohr mit Kreuzschienen verschrauben  
**FR** Assembler le tube vertical avec le barres croisées  
**IT** Avvitare il tubo portante alla traversa  
**EN** Assemble the support tube with cross bars  
**ES** Enrosque el tubo de apoyo con las guías cruzadas

