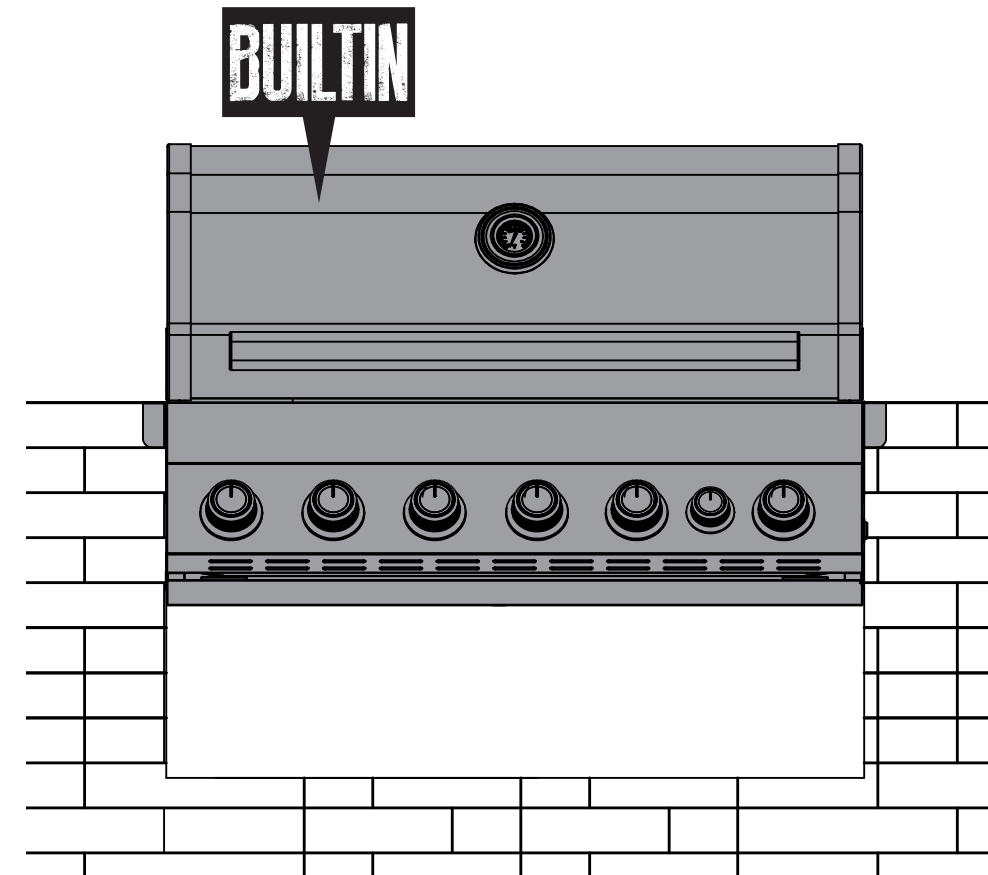


BACK COVER - 210 mm

FRONT COVER - 210 mm

INNER SIDE - FOLD (BLANK) - 205 mm



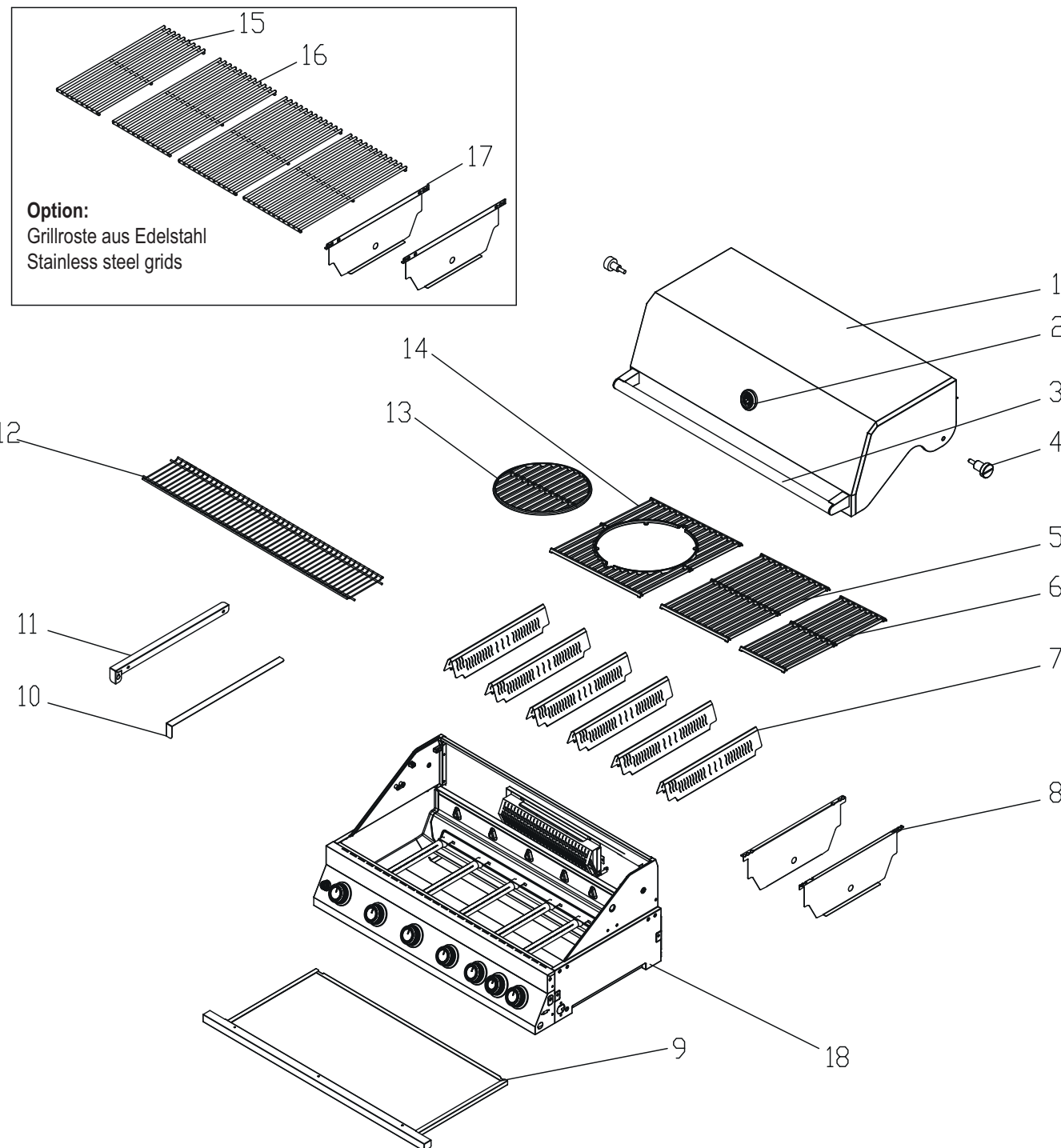
- DE Montageanleitung
- EN Assembly instructions
- NL Montageaanwijzing
- CZ Návod k instalaci

- SK Návod na inštaláciu
- HR Upute za montažu
- SI Navodila za postavitve
- HU Összeszerelési utasítás

INSIDE 1 - FOLD (DETAIL DRAWING) - 205 mm



INSIDE 2 - 210 mm

INSIDE 3 - LAST PAGE (DECLARATION OF CONFORMITY) - 210 mm



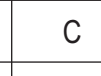


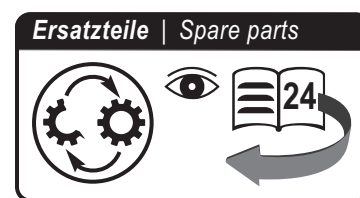
Option:
Grillroste aus Edelstahl
Stainless steel grids

19 (Set for stainless steel grids)

A	B
 4 x 1/4"-20	 4 x 1/4"-20 x 12

20 (Set for cast iron grids)

A	B	C
 4 x 1/4"-20	 4 x 1/4"-20 x 12	 4 x





Nr.	Bezeichnung	Menge	Nr.	Bezeichnung	Menge
1	Deckel	1	11	Halteschiene, links	1
2	Thermometer	1	12	Warmhalterost	1
3	Deckel Griff	1	13	Grillrost-Gusseisen für KMS-System (Ø 305mm)	1
4	Deckelschrauben	2	14	KMS Basis-Grillrost- Gusseisen 450x395 mm	1
5	Grillrost Gusseisen, 450 x 295 mm	1	15	Edelstahlrost 450x185 cm	1
6	Grillrost Gusseisen, 450 x 195 mm	1	16	Edelstahlrost 450x240 cm	3
7	Flammenverteiler	6	17	Isolierplatte für Edelstahlroste	2
8	Isolierplatte für Gusseisen-Roste	2	18	Feuerkasten	1
9	Fett-Auffangschalen-Blech	1	19	Schraubenset für Set Edelstahl	1
10	Halteschiene, rechts	1	20	Schraubenset für Set Gusseisen	1

Stellen Sie sicher, dass Sie Ihren Grill korrekt montiert haben.
Befolgen Sie dazu die einzelnen Schritte der detaillierten Montageanleitung.


Achtung: Wir legen großen Wert auf einen möglichst einfachen Montageprozess. Die Metallteile wurden nach der Produktion entgratet, jedoch können scharfe Kanten Verletzungen verursachen. Daher empfehlen wir beim Umgang mit den Teilen während der Montage Schutzhandschuhe zu tragen.

DE

		EU Konformitätserklärung (Original-Erklärung) EU Declaration of Conformity (Original Declaration)	2021-BH-AGS04
ES Declaración UE de conformidad (Declaración original) NL EU-verklaring van overeenstemming (Originele verklaring) DK EU-overensstemmelseerklæring (Original-erklæring) SK EU vyhlásenie o zhode (originálne vyhlásenie) BG ЕС декларация за съответствие (оригинална декларация)	EE EU vastavusdeklaratsioon (originaaldeklaratsioon) FI EU-vaatimustenmukaisuusvakuutus (alkuperäinen vakuutus) HR EU izjava o sukladnosti (originalna izjava) LV ES atbilstības deklarācija (Originalā deklarācija) SI EU-izjava o skladnosti (originalna izjava)	LT ES atitikties deklaracija (Originali deklaracija) SE EU-försäkran om överensstämmelse (originalförsäkran) CZ EU prohlášení o shodě (originální prohlášení) HU EU-megfelelőségi nyilatkozat (eredeti nyilatkozat) FR Déclaration UE de conformité (Déclaration d'origine)	
garbou GmbH, Domaper Str. 18, D-42327 Wuppertal			
DE erklärt in alleiniger Verantwortung, dass das Produkt EN declares under sole responsibility, that the product ES declara bajo su exclusiva responsabilidad que el producto NL verklaart hierbij dat het product DK erklærer som eneansvarlig, at produktet SK Vyhlasuje vo výhradnej zodpovednosti, že výrobok	BG Vyhlasuje vo výhradnej zodpovednosti, že výrobok EE Deklarira na sobstvena odgovornost, že produkt FI Kinnitab omal ainuvastutusel, et toode HR izjavljuje na vlastitu odgovornost da proizvod LV Ar pilnu atbildību paziņo, ka produkts SI izjavlja na lastno odgovornost, da je izdelek	LT Su visiškais atsakomybe patvirtina, kad produktas SE Försäkrar under eget ansvar att produkten CZ Prohlašuje ve výhradní zodpovědnosti, že výrobek HU Teljes felelősségi tudatában kijelenti, hogy a termék FR Déclare sous sa propre responsabilité que le produit	
DE Bezeichnung des Produktes / Artikel-Nr.: EN Product Description / Article-No.: ES Denominación del producto / nº de art.: NL Productomschrijving / Artikel-Nr.: DK Betegnelse af produktet / Vare Nr.: SK Označenie výrobku / č. výr.: BG Наименование на продукта / apr. №: EE Toote nimetus / Artikli-Nr.: FI Tuotteen nimi / tuotteen: HR Naziv proizvoda / Artikl br.: LV Produkta apzīmējums / preces Nr.: SI Oznaka izdelka / št. artikla: LT Produkto aprašymas / dalies nr.: SE Produktens beteckning / Artikel-Nr.: CZ Označení výrobku / č. výr.: HU A termék megnevezése / cikkszám: FR Désignation du produit / Référence:		THE QUAD BUILTIN / K5106HQLA3	
DE erfüllt die einschlägigen Harmonisierungsrechtsvorschriften der Union: EN is in conformity with the following relevant Union harmonisation legislation: ES cumple con las siguientes disposiciones pertinentes de la legislación comunitaria de armonización: NL voldoet aan de volgende relevante EU-harmonisatiewetgeving: DK opfylder de følgende relevante harmoniseringsforskrifter fra Unionen: SK splňa nasledujúce príslušné predpisy Európskej únie o harmonizácii práva: BG отговаря на следните действащи разпоредби за хармонизация на Съюза: EE täidab järgmiste asjakohaste liidu ühtlustamisvaldkonna õigusaktide nõudeid: FI on unionin seuraavan asiaankuuluvan yhdenmukaistamislainsäädännön mukainen: HR ispunjava sljedeće važne usklađene propise EU-a: LV atbilst attiecīgajām Savienības saskaņošanas tiesību aktam: SI v skladu z naslednjimi usklajenimi predpisi Unije: LT atitinka šiuos nurodytus ES darniusius teisės aktus: SE överensstämmer med följande harmoniserad unionslagstiftning: CZ splňuje následující příslušné předpisy Evropské unie o harmonizaci práva: HU teljesíti az alábbi, uniós harmonizált jogszabályokat: FR est conforme aux dispositions légales d'harmonisation en vigueur suivantes de l'Union:		(EU) 2016/426 (GAR)	
EC certificate of conformity No.: PIN 2575DM28457 Issued by Notified Body No.: 2575 Intertek Italia SpA Via Principe di Udine, 114 33030 Campofornido (UD), Italy			
DE Angewandte harmonisierte Normen oder andere Spezifikationen: EN Applied harmonised standards or other specifications: ES Normas armonizadas aplicadas u otras especificaciones: NL Toegepaste geharmoniseerde normen of andere specificaties: DK Anvendte harmoniserede standarder eller andre specifikationer: SK Aplikované harmonizované normy alebo iné špecifikácie: BG Приложени хармонизирани стандарти или други спецификации: EE Kohaldatud ühtlustatud standardid või muud spetsifikatsioonid: FI Sovellatut yhdenmukaistetut standardit tai muut eritelmät: HR Primijenjene usklađene norme ili druge specifikacije: LV Piemērotie saskaņotie standarti vai citas specifikācijas: SI Uporabljene usklajeni standardi ali druge specifikacije: LT Tinkami darnieji standartai arba kitos specifikacijos: SE Tillämpade harmoniserade standarder eller andra specifikationer: CZ Aplikované harmonizované normy nebo jiné specifikace: HU Alkalmazott harmonizált szabványok vagy egyéb specifikációk: FR Normes harmonisées appliquées ou autres spécifications:		BS EN 498:2012 BS EN 484:2019	
Wuppertal, den 17.11.2021		 Peter Schmidt, Geschäftsführer, General Manager CEO	



Technische Daten

garbou GmbH, Dornaper Strasse 18, 42327 Wuppertal, Germany		 2575 DE/AT/CH			
Produktbezeichnung	Gasgrill THE QUAD BUILT IN				
Modellnummer	K5106HQLA				
Produkt-Identifizierungs-Nr.	2575DM28457				
Gaskategorie	I3+(28-30/37) <input type="checkbox"/>	I3B/P(30) <input type="checkbox"/>	I3B/P(37) <input type="checkbox"/>	I3B/P(50) <input checked="" type="checkbox"/>	
Gas-Typ / Gas-Druck	Butan	Propan	Butan/Propan		
	28-30 mbar	37 mbar	30 mbar	37 mbar	50 mbar
Bestimmungsland	I3+(28-30/37): BE, CH, CY, CZ, ES, FR, GB, GR, IE, IT, LT, LU, LV, PT, SK, SI, TR I3B/P(30): AL, CY, CZ, DK, EE, FI, FR, HU, IT, LT, NL, NO, RO, SE, SI, SK, HR, TR, BG, IS, LU, MT, MK, GB, GR, LV, IS I3B/P(50): AT, CH, CZ, DE, SK, LU I3B/P(37): PL				
Größe der Einspritzdüse Hauptbrenner	Ø 0.92 mm	Ø 0.92 mm	Ø 0.92 mm	Ø 0.86 mm	Ø 0.81 mm
Größe der Einspritzdüse Infrarotbrenner	Ø 0.91 mm	Ø 0.91 mm	Ø 0.91 mm	Ø 0.83 mm	Ø 0.79 mm
Gesamtleistung:	24.2 kW / 1761 (g/h)				
Stromversorgung (V / DC)	1 x 1.5 V Zündvorrichtung Infrarotbrenner				
Seriennummer	Zu finden auf der rechten Seite des Feuerkastens				
Nur im Freien verwenden. Lesen Sie vor Gebrauch die Bedienungsanleitung.					
Warnung: Teile des Grills können sehr heiß werden. Halten Sie Kinder von dem Gerät fern. Hergestellt in China.					

Wir empfehlen die Verwendung einer 11 kg Gasflasche.

Bei Maximaler Leistung ist eine Betriebsdauer von etwa 6,5 Stunden zu erwarten.

Stellen Sie die Gasflasche aufrecht in die dafür vorgesehene Halterung und sichern Sie diese mit dem seitlich angebrachten Sicherheitsgurt gegen Umfallen.

Es darf kein starker Wind durch die Öffnungen an der Rückseite des Grillgerätes eindringen!

Produziert für:
garbou GmbH
Dornaper Strasse 18
42327 Wuppertal
Germany

No.	Appellation	Qty	No.	Appellation	Qty
1	Lid	1	11	Support rack, left	1
2	Thermometer	1	12	Warming rack	1
3	Lid handle	1	13	Cast iron round grid	1
4	Main lid screw	2	14	ICS grid 450 x 395	1
5	Cast iron grid 450 x 295	1	15	Stainless steel grid 450 x 185	1
6	Cast iron grid 450 x 195	1	16	Stainless steel grid 450 x 240	3
7	Heat distribution panel	6	17	Insulation plate, for stainless steel grids	2
8	Insulation plate, for cast iron grid	2	18	Firebox assembly	1
9	Grease tray	1	19	Screw set for stainless steel grids	1
10	Support rack, right	1	20	Screw set for cast iron grids	1

Make sure your grill is assembled properly. Detailed assembly instructions are packed with each grill giving specific assembly procedures for each model. Follow these instructions carefully to ensure the correct and safe assembly of the grill.

Caution: Although we take every effort to ensure that the assembly process is as easy as possible, it is inherent with fabricated steel parts that corners and edged can cause cuts if improperly handled during assembly procedures. Be careful while handling any parts during assembly. It is strongly recommended that you protect hands with a pair of work gloves.



Technical data

garbou GmbH, Dornaper Strasse 18, 42327 Wuppertal, Germany		2575 EN		
Product name	Gas grill THE QUAD BUILT IN			
Model number	K5106HQLA			
Product Identification No.	2575DM28457			
Gas category	I3+(28-30/37) <input type="checkbox"/>	I3B/P(30) <input type="checkbox"/>	I3B/P(37) <input type="checkbox"/>	I3B/P(50) <input type="checkbox"/>
Gas and supply pressure	Butane	Propane	Butane/Propane	
	28-30 mbar	37 mbar	30 mbar	37 mbar 50 mbar
Country of destination	I3+(28-30/37): BE, CH, CY, CZ, ES, FR, GB, GR, IE, IT, LT, LU, LV, PT, SK, SI, TR I3B/P(30): AL, CY, CZ, DK, EE, FI, FR, HU, IT, LT, NL, NO, RO, SE, SI, SK, HR, TR, BG, IS, LU, MT, MK, GB, GR, LV, IS I3B/P(50): AT, CH, CZ, DE, SK, LU I3B/P(37): PL			
Main burner injector size	Ø 0.92 mm	Ø 0.92 mm	Ø 0.92 mm	Ø 0.86 mm Ø 0.81 mm
Rear burner injector size	Ø 0.91 mm	Ø 0.91 mm	Ø 0.91 mm	Ø 0.83 mm Ø 0.79 mm
Total output	24.2 kW / 1761 (g/h)			
Electric energy (V / DC)	1 x 1.5 V rear infrared burner ignition			
Serial number	Can be found on the right side of the fire box			
Use outdoors only. Read the instructions before using the appliance.				
Warning : Accessible parts may be very hot. Keep young children away. Made in China				

The gas cylinder is recommend to 11 kg LPG gas bottle, it is sufficient for a heating period of approx. 6.5 hours with full power.

Only to be used with a gas cylinder that does not exceed 580 mm in height and >240 mm <310 mm in diameter.
Place the gas cylinder upright in the cylinder bracket and secure it with the safety belt to prevent it from falling over.

Strong wind is not allowed to blow through the back of the gas grill.

Made for:
garbou GmbH
Dornaper Strasse 18
42327 Wuppertal
Germany



Nr.	Omschrijving	Aantal	Nr.	Omschrijving	Aantal
1	Deksel	1	11	Houderstrip, links	1
2	Thermometer	1	12	Warmhoudrooster	1
3	Deksel handvat	1	13	Barbecuerooster gietijzer voor KMS-systeem (Ø 305mm)	1
4	Dekselschroeven	2	14	KMS basis-barbecuerooster gietijzer 450x395 mm	1
5	Barbecuerooster gietijzer 450x295 mm	1	15	Roestvrijstalen rooster 450x185 mm	1
6	Barbecuerooster gietijzer 450x195 mm	1	16	Roestvrijstalen rooster 450x240 mm	3
7	Vlammenverdelers	6	17	Isoleerplaat voor roestvrijstalen roosters	2
8	Isoleerplaat voor gietijzeren roosters	2	18	Vuurbak	1
9	Vetopvangbak-plaat	1	19	Schroevenset voor set van roestvrij staal	1
10	Houderstrip, rechts	1	20	Schroevenset voor gietijzerset	1

Verzekert U, dat U Uw grill correct heeft gemonteerd.

Volgt U daarvoor de afzonderlijke stappen van de gedetailleerde montageaanwijzing op.


Opgelet: Wij hechten grote waarde aan een zo mogelijk eenvoudig montageproces.

De metaaldelen werden na de productie ontbraamd, echter kunnen scherpe kanten blessures veroorzaken.

Daarom raden wij bij de omgang met de delen gedurende de montage het dragen van veiligheidshandschoenen aan.



Technische gegevens

garbou GmbH, Dornaper Strasse 18, 42327 Wuppertal, Germany		 2575			NL
Productomschrijving	Gasgrill THE QUAD BUILT IN				
Modelnummer	K5106HQLA				
Productidentificatie nr.	2575DM28457				
Gascategorie	I3+(28-30/37) <input type="checkbox"/>	I3B/P(30) <input checked="" type="checkbox"/>	I3B/P(37) <input type="checkbox"/>	I3B/P(50) <input type="checkbox"/>	
Gastype / Gasdruk	Butaan	Propaan	Butaan/Propaan		
	28-30 mbar	37 mbar	30 mbar	37 mbar	50 mbar
Bestemmingsland	I3+(28-30/37): BE, CH, CY, CZ, ES, FR, GB, GR, IE, IT, LT, LU, LV, PT, SK, SI, TR I3B/P(30): AL, CY, CZ, DK, EE, FI, FR, HU, IT, LT, NL, NO, RO, SE, SI, SK, HR, TR, BG, IS, LU, MT, MK, GB, GR, LV, IS I3B/P(50): AT, CH, CZ, DE, SK, LU I3B/P(37): PL				
Injector grootte Hoofdbrander	Ø 0.92 mm	Ø 0.92 mm	Ø 0.92 mm	Ø 0.86 mm	Ø 0.81 mm
Injector grootte Infraroodbrander	Ø 0.91 mm	Ø 0.91 mm	Ø 0.91 mm	Ø 0.83 mm	Ø 0.79 mm
Totaal vermogen	24.2 kW / 1761 (g/h)				
Stroomvoorzorging (V / DC)	1 x 1,5 V infraroodbrander				
Serienummer	Te vinden aan de rechterzijde van de vuurkast				
Alleen in de open lucht gebruiken. Leest U voor het gebruik de bedieningsaanwijzing.					
Waarschuwing: Delen van de grill kunnen heel heet worden. Houdt U kinderen van het apparaat verwijderd. Geproduceerd in China.					

Wij raden het gebruik van een 11 kg gasfles aan.

Bij maximaal vermogen is een bedrijfsduur van ongeveer 6,5 uren te verwachten.

Zet de gasfles rechtop in de daarvoor bestemde houder en beveilig hem tegen omvallen met de veiligheidsgordel die aan de zijkant is bevestigd.

Er mag geen sterke wind door de openingen aan de achterkant van het grillapparaat binnendringen!



Č.	Název	Množství	Č.	Název	Množství
1	Víko	1	11	Přidrzná lišta, vlevo	1
2	Teploměr	1	12	Rošt pro udržování teploty	1
3	Úchyt víka	1	13	Litínový grilovací rošt pro systém KMS (Ø 305 mm)	1
4	Šrouby víka	2	14	Litínový grilovací rošt KMS Basis 450x395 mm	1
5	Litínový grilovací rošt 450x295 mm	1	15	Rošt z nerezové oceli 450x185 cm	1
6	Litínový grilovací rošt 450x195 mm	1	16	Rošt z nerezové oceli 450x240 cm	3
7	Rozdělovač plamene	6	17	Izolační deska pro rošty z nerezové oceli	2
8	Izolační deska pro litinové rošty	2	18	Ohniště	1
9	Plechová miska na odkapávání tuku	1	19	Sada šroubů pro sadu z nerezové oceli	1
10	Přidrzná lišta, vpravo	1	20	Sada šroubů pro sadu litiny	1

Ujistěte se, že Váš gril byl smontován správně. K tomu respektujte jednotlivé kroky detailního návodu na montáž.


Pozor: Velký důraz klademe na co možná jednoduchý montážní proces.

Kovové díly byly po výrobě zbaveny otřepů, avšak ostré hrany mohou způsobit zranění.

Proto doporučujeme při zacházení s díly během montáže nosit ochranné rukavice.



Technická data

garbou GmbH, Dornaper Strasse 18, 42327 Wuppertal, Germany		 2575			CZ
Označení výrobku	Gasgrill THE QUAD BUILT IN				
Číslo modelu	K5106HQLA				
Identifikační číslo	2575DM28457				
Kategorie plynu	I3+(28-30/37) <input type="checkbox"/>	I3B/P(30) <input checked="" type="checkbox"/>	I3B/P(37) <input type="checkbox"/>	I3B/P(50) <input type="checkbox"/>	
Typ plynu / Tlak plynu	Butan	Propan	Butan/Propan		
	28-30 mbar	37 mbar	30 mbar	37 mbar	50 mbar
Země určení	I3+(28-30/37): BE, CH, CY, CZ, ES, FR, GB, GR, IE, IT, LT, LU, LV, PT, SK, SI, TR I3B/P(30): AL, CY, CZ, DK, EE, FI, FR, HU, IT, LT, NL, NO, RO, SE, SI, SK, HR, TR, BG, IS, LU, MT, MK, GB, GR, LV, IS I3B/P(50): AT, CH, CZ, DE, SK, LU I3B/P(37): PL				
Velikost vstříkovací trysky hlavního hořáku	Ø 0.92 mm	Ø 0.92 mm	Ø 0.92 mm	Ø 0.86 mm	Ø 0.81 mm
Velikost vstříkovací trysky infračervený hořák	Ø 0.91 mm	Ø 0.91 mm	Ø 0.91 mm	Ø 0.83 mm	Ø 0.79 mm
Celkový výkon:	24.2 kW / 1761 (g/h)				
Zásobování proudem (V/DC)	1 x 1,5 V infračervený hořák				
Sériové číslo	Štítek najdete na pravé straně topeniště				
Používat jen venku. Před použitím si přečtěte návod na obsluhu.					
Varování: Části grilu mohou být velmi horké. Držte děti v patřičné vzdálenosti od zařízení. Vyrobeno v Číně.					

Doporučujeme použít plynovou lahev 11 kg.

U maximálního výkonu lze očekávat trvání provozu asi 6,5 hodin.

Umístěte plynovou láhev ve svislé poloze do držáku a zajistěte ji proti převrnutí bezpečnostním pásem připevněným na boku.

Otvorem na zadní straně grilu nesmí pronikat silný vítr!



Č. dielu	Označenie	Množstvo	Nr.	Omschrijving	Aantal
1	Veko	1	11	Prídržná lišta, vľavo	1
2	Teplomer	1	12	Rošt na udržiavanie tepla	1
3	Úchytka veka	1	13	Liatinový grilovací rošt pre systém KMS (Ø 305 mm)	1
4	Skrutky veka	2	14	KMS základný liatinový grilovací rošt 450x395 mm	1
5	Liatinový grilovací rošt 450x295 mm	1	15	Rošt z ušľachtilej ocele 450x185 cm	1
6	Liatinový grilovací rošt 450x195 mm	1	16	Rošt z ušľachtilej ocele 450x240 cm	3
7	Rozdeľovač plameňa	6	17	Izolačná platňa pre rošty z ušľachtilej ocele	2
8	Izolačná platňa pre liatinové rošty	2	18	Box na oheň	1
9	Plech na misky na zachytávanie tuku	1	19	Súprava skrutiek na nastavenie z nehrdzavejúcej ocele	1
10	Prídržná lišta, vpravo	1	20	Súprava skrutiek pre liatinovú súpravu	1

Uistite sa, že bol Váš gril zmontovaný správne. K tomu rešpektujte jednotlivé kroky detailného návodu na montáž.

Pozor: Veľký dôraz kladieme na čo najjednoduchší montážny proces.

Kovové diely boli po výrobe zbavené ostrapkov, avšak ostré hrany môžu spôsobiť zranenia.

Preto odporúčame pri zaobchádzaní s dielmi počas montáže nosiť ochranné rukavice.



Technické údaje

garbou GmbH, Dornaper Strasse 18, 42327 Wuppertal, Germany		CE 2575			SK
Označenie výrobku	Gasgrill THE QUAD BUILT IN				
Číslo modelu	K5106HQLA				
Identifikačné číslo	2575DM28457				
Kategória plynu	I3+(28-30/37) <input type="checkbox"/>	I3B/P(30) <input checked="" type="checkbox"/>	I3B/P(37) <input type="checkbox"/>	I3B/P(50) <input type="checkbox"/>	
Gas-Typ / Gas-Druck	Bután	Propán	Bután/Propán		
	28-30 mbar	37 mbar	30 mbar	37 mbar	50 mbar
Zem určenia	I3+(28-30/37): BE, CH, CY, CZ, ES, FR, GB, GR, IE, IT, LT, LU, LV, PT, SK, SI, TR I3B/P(30): AL, CY, CZ, DK, EE, FI, FR, HU, IT, LT, NL, NO, RO, SE, SI, SK, HR, TR, BG, IS, LU, MT, MK, GB, GR, LV, IS I3B/P(50): AT, CH, CZ, DE, SK, LU I3B/P(37): PL				
Veľkosť vstrekovacej dýzy hlavného horáka	Ø 0.92 mm	Ø 0.92 mm	Ø 0.92 mm	Ø 0.86 mm	Ø 0.81 mm
Veľkosť vstrekovacej dýzy infračervený horák	Ø 0.91 mm	Ø 0.91 mm	Ø 0.91 mm	Ø 0.83 mm	Ø 0.79 mm
Celkový výkon	24.2 kW / 1761 (g/h)				
Zásobovanie prúdom (V / DC)	1 x 1,5 V infračervený horák				
Sériové číslo	Nájdete na zadnej strane misy na oheň				
Používať len vonku. Pred použitím si prečítajte návod na obsluhu.					
Varovanie: Časti grilu môžu byť veľmi horúce. Držte deti v dostatočnej vzdialenosti od zariadenia. Vyrobené v Číne.					

Odporúčame použiť plynovú fľašu 11 kg.

Pri maximálnom výkone je možné očakávať trvanie prevádzky asi 6,5 hodín.

Umiestnite plynovú fľašu vo vzpriamenej polohe do dodaného držiaka a zaistite ju proti prevrhnutiu bezpečnostným pásom pripevneným na boku.

Otvorom na zadnej strane grilu nesmie prenikať silný vietor!

Vyrobené pre:
garbou GmbH
Dornaper Strasse 18
42327 Wuppertal
Germany




Br.	Oznaka	Količina	Br.	Oznaka	Količina
1	Poklopac	1	11	Vodilica za držanje, lijevo	1
2	Termometar	1	12	Rešetka za održavanje topline	1
3	Drška poklopca	1	13	Lijevano željezo rešetke za roštilj za KMS sustav (Ø 305mm)	1
4	Vijci poklopca	2	14	Lijevano željezo osnovne rešetke za roštilj 450x395 mm	1
5	Lijevano željezo rešetke za roštilj 450x295 mm	1	15	Rešetka od nehrđajućeg čelika 450x185 cm	1
6	Lijevano željezo rešetke za roštilj 450x195 mm	1	16	Rešetka od nehrđajućeg čelika 450x240 cm	3
7	Razvodnik plamena	6	17	Izolacijska ploča za rešetke od nehrđajućeg čelika	2
8	Izolacijska ploča za rešetke od lijevanog željeza	2	18	Ložište	1
9	Lim posude za prihvaćanje masti	1	19	Vijčani set za set od nehrđajućeg čelika	1
10	Vodilica za držanje, desno	1	20	Vijčani set za rešetke od lijevanog željeza	1

Uvjerite se da je Vaš plinski roštilj ispravno montirali.
Slijedite u tu svrhu pojedinačne korake detaljnih uputa za montažu.

Oprez: Veliko značenje pridajemo što jednostavnijem postupku montaže. Metalni dijelovi su nakon proizvodnje bili izgladeni, ipak oštri rubovi mogu prouzročiti ozljede. Stoga preporučujemo kod rukovanja s dijelovima tijekom montaže nositi zaštitne rukavice.



Tehnički podaci

garbou GmbH, Dornaper Strasse 18, 42327 Wuppertal, Germany		 2575			HR
Oznaka proizvoda	Gasgrill THE QUAD BUILT IN				
Model broj	K5106HQLA				
Br. identifikacije	2575DM28457				
Kategorija plina	I3+(28-30/37) <input type="checkbox"/>	I3B/P(30) <input checked="" type="checkbox"/>	I3B/P(37) <input type="checkbox"/>	I3B/P(50) <input type="checkbox"/>	
Plin tip / Plin tlak	Butan	Propan	Butan/Propan		
	28-30 mbar	37 mbar	30 mbar	37 mbar	50 mbar
Određišna zemlja	I3+(28-30/37): BE, CH, CY, CZ, ES, FR, GB, GR, IE, IT, LT, LU, LV, PT, SK, SI, TR I3B/P(30): AL, CY, CZ, DK, EE, FI, FR, HU, IT, LT, NL, NO, RO, SE, SI, SK, HR, TR, BG, IS, LU, MT, MK, GB, GR, LV, IS I3B/P(50): AT, CH, CZ, DE, SK, LU I3B/P(37): PL				
Veličina injektora Glavni plamenik	Ø 0.92 mm	Ø 0.92 mm	Ø 0.92 mm	Ø 0.86 mm	Ø 0.81 mm
Veličina injektora infracrveni plamenik	Ø 0.91 mm	Ø 0.91 mm	Ø 0.91 mm	Ø 0.83 mm	Ø 0.79 mm
Ukupna jakost	24.2 kW / 1761 (g/h)				
Opskrba strujom (V / DC)	1 x 1,5 V Infracrveni plamenik				
Serijski broj	Može se naći na desnoj strani kutije za vatru				
Koristite samo na otvorenom. Prije upotrebe pročitajte Upute za upotrebu.					
Upozorenje: Pojedini dijelovi naprave mogu biti vrlo vrući. Držite djecu podalje od naprave. Proizvedeno u Kini.					

Preporučujemo uporabu 11 kg plinske boce.

Kod maksimalne učinkovitosti može se očekivati vrijeme djelovanja od otprilike 6,5 sati.

Postavite plinsku bocu uspravno u priloženi držač i osigurajte je od pada sa sigurnosnim pojasom pričvršćenim sa strane.

Kroz otvore na stražnjoj strani roštilja ne smije prodrijeti jak vjetar!

Št.	Ime	Količina	Št.	Ime	Količina
1	Pokrov	1	11	Držalna tirnica, levo	1
2	Termometer	1	12	Rešetka za ohranjanje toplote	1
3	Ročaj pokrova	1	13	Litoželezna žar rešetka za sistem KMS (Ø 305 mm)	1
4	Vijaki za pokrov	2	14	Osnovna litoželezna rešetka za žar 450 x 395 mm	1
5	Litoželezna žar rešetka 450 x 295 mm	1	15	Rešetka iz nerjavečega jekla 450 x 185 mm	1
6	Litoželezna žar rešetka 450 x 195 mm	1	16	Rešetka iz nerjavečega jekla 450 x 240 mm	3
7	Razdelilnik plamena	6	17	Izolacijska plošča za rešetke iz nerjavečega jekla	2
8	Izolacijska plošča za litoželezne rešetke	2	18	Kurišče	1
9	Pladenj za prestrezanje maščobe	1	19	Komplet vijakov za nastavitev iz nerjavečega jekla	1
10	Držalna tirnica, desno	1	20	Komplet vijakov za komplet iz litega železa	1

Prepričajte se, da ste pravilno namestili žar. Sledite posameznim korakom podrobnih navodil za namestitvev.


Pozor: Velik pomen pripisujemo čim enostavnejšemu postopku namestitvev.

Kovinski deli so bili po proizvodnji obrušeni, vendar lahko ostri robovi povzročijo poškodbe.

Zato priporočamo, da pri rokovanju z deli med montažo nosite zaščitne rokavice.



Tehnični podatki

garbou GmbH, Dornaper Strasse 18, 42327 Wuppertal, Germany		 2575			SI
Ime izdelka	Gasgrill THE QUAD BUILT IN				
Številka modela	K5106HQLA				
Identifikacijska številka	2575DM28457				
Kategorija plina	I3+(28-30/37) <input type="checkbox"/>	I3B/P(30) <input checked="" type="checkbox"/>	I3B/P(37) <input type="checkbox"/>	I3B/P(50) <input type="checkbox"/>	
Vrsta plina / Tlak plina	Butan	Propan	Butan/Propan		
	28-30 mbar	37 mbar	30 mbar	37 mbar	50 mbar
Namembna država	I3+(28-30/37): BE, CH, CY, CZ, ES, FR, GB, GR, IE, IT, LT, LU, LV, PT, SK, SI, TR I3B/P(30): AL, CY, CZ, DK, EE, FI, FR, HU, IT, LT, NL, NO, RO, SE, SI, SK, HR, TR, BG, IS, LU, MT, MK, GB, GR, LV, IS I3B/P(50): AT, CH, CZ, DE, SK, LU I3B/P(37): PL				
Velikost injektorja Glavni gorilnik	Ø 0.92 mm	Ø 0.92 mm	Ø 0.92 mm	Ø 0.86 mm	Ø 0.81 mm
Velikost injektorja infrardeč gorilnik	Ø 0.91 mm	Ø 0.91 mm	Ø 0.91 mm	Ø 0.83 mm	Ø 0.79 mm
Skupna moč	24.2 kW / 1761 (g/h)				
Priključna moč (V / DC)	1 x 1,5 V infrardeči gorilnik				
Serijska številka	Najdete na desni strani kurišča.				
Uporabljajte samo na prostem. Pred uporabo preberite navodila za uporabo.					
Opozorilo: Deli žara lahko postanejo zelo vroči. Pazite, da bodo otroci stran od naprave. Izdelano na Kitajskem					

Priporočamo uporabo plinske jeklenke 11 kg.

Pri največji zmogljivosti lahko pričakujete približno 6,5-urno delovanje.

Plinsko jeklenko postavite pokonci v priloženo držalo in jo z varnostnim pasom, pritrjenim na strani, zavarujte pred prevrnitvijo.

Skozi odprtine na zadnji strani žara, ne sme pihati močan veter!



Cikkszám	Megnevezés	Mennyiség	Cikkszám	Megnevezés	Mennyiség
1	Fedél	1	11	Tartósín, bal	1
2	Hőmérő	1	12	Melegen tartó rács	1
3	Fedélfogantyú	1	13	Öntöttvas grillrács a KMS-rendszerhez (Ø 305mm)	1
4	Fedélcsavarok	2	14	KMS öntöttvas alap grillrács, 450x395 mm	1
5	Öntöttvas grillrács, 450x295 mm	1	15	Nemesacél rács 450x185 mm	1
6	Öntöttvas grillrács, 450x195 mm	1	16	Nemesacél rács 450x240 mm	3
7	Lángelosztó	6	17	Szigetelőlap a nemesacél grillrácsokhoz	2
8	Szigetelőlap az öntöttvas grillrácsokhoz	2	18	Tűzszekrény	1
9	Zsírfgó tálca lemeze	1	19	Csavarkészlet rozsdamentes acélhoz	1
10	Tartósín, jobb	1	20	Csavarkészlet öntöttvas készlethez	1

Ügyeljen arra, hogy a grillt megfelelően szerelje össze.
Kövesse ehhez az összeszerelési útmutatás egyes lépéseit.

Figyelem: Nagy gondot fordítunk az összeszerelés lehető legegyszerűbb folyamatára.
A gyártás után az acélarabok sárjázva lettek, de éles sarkok sérülést okozhatnak.
Emiatt a készülék összeszerelése során kesztyű használata ajánlott.



Műszaki adatok

garbou GmbH, Dornaper Strasse 18, 42327 Wuppertal, Germany					2575		HU		
Termék megnevezése	Gasgrill THE QUAD BUILT IN								
Modellszám	K5106HQLA								
Termék azonosító száma	2575DM28457								
Gázkategória	I3+(28-30/37) <input type="checkbox"/>		I3B/P(30) <input checked="" type="checkbox"/>	I3B/P(37) <input type="checkbox"/>	I3B/P(50) <input type="checkbox"/>				
Gáztípus / Gáznyomás	Butan	Propan	Butan/Propan						
	28-30 mbar	37 mbar	30 mbar	37 mbar	50 mbar				
Rendeltetési ország	I3+(28-30/37): BE, CH, CY, CZ, ES, FR, GB, GR, IE, IT, LT, LU, LV, PT, SK, SI, TR I3B/P(30): AL, CY, CZ, DK, EE, FI, FR, HU, IT, LT, NL, NO, RO, SE, SI, SK, HR, TR, BG, IS, LU, MT, MK, GB, GR, LV, IS I3B/P(50): AT, CH, CZ, DE, SK, LU I3B/P(37): PL								
Injektormérete Főégő	Ø 0.92 mm	Ø 0.92 mm	Ø 0.92 mm	Ø 0.86 mm	Ø 0.81 mm				
Injektormérete Infravörös égő	Ø 0.91 mm	Ø 0.91 mm	Ø 0.91 mm	Ø 0.83 mm	Ø 0.79 mm				
Összteljesítménye:	24.2 kW / 1761 (g/h)								
Áramellátás (V / DC)	1 x 1,5 V Infravörös égő								
Sorozatszám	A tűzdoboz jobb oldalán található								
Kizárólag a szabadban használható. Használat előtt olvassa el a használati útmutatót.									
Figyelem: A grill egyes részei felforrósodhatnak. Gyermekeket tartson a készüléktől távol. Kínában gyártott.									

Ajánlott egy 11 kg-os gázpalack használata.

Maximális teljesítménnyel körülbelül 6,5 óra teljesítmény várható el.

Helyezze a gázpalackot függőlegesen a mellékelt tartóba, és az oldalára erősített biztonsági övvel rögzítse a gázpalackot a leesés ellen.

A grill hátsó oldali nyílásain szél nem hatolhat be!

Gyártott:
garbou GmbH
Dornaper Strasse 18
42327 Wuppertal
Germany



Nr.	Betegnelse	Antal	Nr.	Betegnelse	Antal
1	Låg	1	11	Holdeskinne, venstre	1
2	Termometer	1	12	Varmholderist	1
3	Låghåndtag	1	13	Grillrist i støbejern til KMS-system (Ø 305 mm)	1
4	Lågskruer	2	14	KMS basisgrillrist i støbejern 450 x 395 mm	1
5	Grillrist i støbejern 450 x 295 mm	1	15	Rustfri stålrist 450 x 185 mm	1
6	Grillrist i støbejern 450 x 195 mm	1	16	Rustfri stålrist 450 x 240 mm	3
7	Flammefordeler	6	17	Isoleringsplade til rustfri stålrist	2
8	Isoleringsplade til støbejernsrist	2	18	Ildkasse	1
9	Fedtopfangningsplade	1	19	Screw set for stainless steel grids	1
10	Holdeskinne, højre	1	20	Screw set for cast iron grids	1

Kontroller, at du har monteret grillen korrekt.

Følg de enkelte anvisninger i den detaljerede montagevejledning.

Advarsel: Vi lægger stor vægt på, for at gøre montage så nem som muligt.

Metaldelene blev udglattet efter produktion, kan dog skarpe kanter forårsage skader.

Derfor anbefales det ved behandling af dele at bruge beskyttelseshandsker under montage.



Tekniske data

garbou GmbH, Dornaper Strasse 18, 42327 Wuppertal, Germany		2575			DK
Navn af produktet	Gasgrill THE QUAD BUILT IN				
Modelnummer	K5106HQLA				
Produktets identifikationsnr.	2575DM28457				
Gaskategori	I3+(28-30/37) <input type="checkbox"/>	I3B/P(30) <input checked="" type="checkbox"/>	I3B/P(37) <input type="checkbox"/>	I3B/P(50) <input type="checkbox"/>	
Gas type / Gas tryk	Butan	Propan	Butan/Propan		
	28-30 mbar	37 mbar	30 mbar	37 mbar	50 mbar
Bestemmelsesland	I3+(28-30/37): BE, CH, CY, CZ, ES, FR, GB, GR, IE, IT, LT, LU, LV, PT, SK, SI, TR I3B/P(30): AL, CY, CZ, DK, EE, FI, FR, HU, IT, LT, NL, NO, RO, SE, SI, SK, HR, TR, BG, IS, LU, MT, MK, GB, GR, LV, IS I3B/P(50): AT, CH, CZ, DE, SK, LU I3B/P(37): PL				
Størrelse af gas-injektor bundbrænder	Ø 0.92 mm	Ø 0.92 mm	Ø 0.92 mm	Ø 0.86 mm	Ø 0.81 mm
Størrelse af gas-injektor infrarød brænder	Ø 0.91 mm	Ø 0.91 mm	Ø 0.91 mm	Ø 0.83 mm	Ø 0.79 mm
Samlet ydelse:	24.2 kW / 1761 (g/h)				
Strømforsyning (V / DC)	1 x 1,5V infrarød brænder				
Serienummer	Kan findes på højre side af brændkassen				
Kun til udendørs brug. Læs brugervejledningen før anvendelse					
Advarsel: Dele af grillen kan blive meget varme. Hold børn fra grillen. Fremstillet i Kina.					


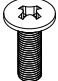

Vi anbefaler at bruge en gasflaske på 11 kg.

Ved maksimal ydeevne kan levetiden forventes at være på ca. 6,5 timer.

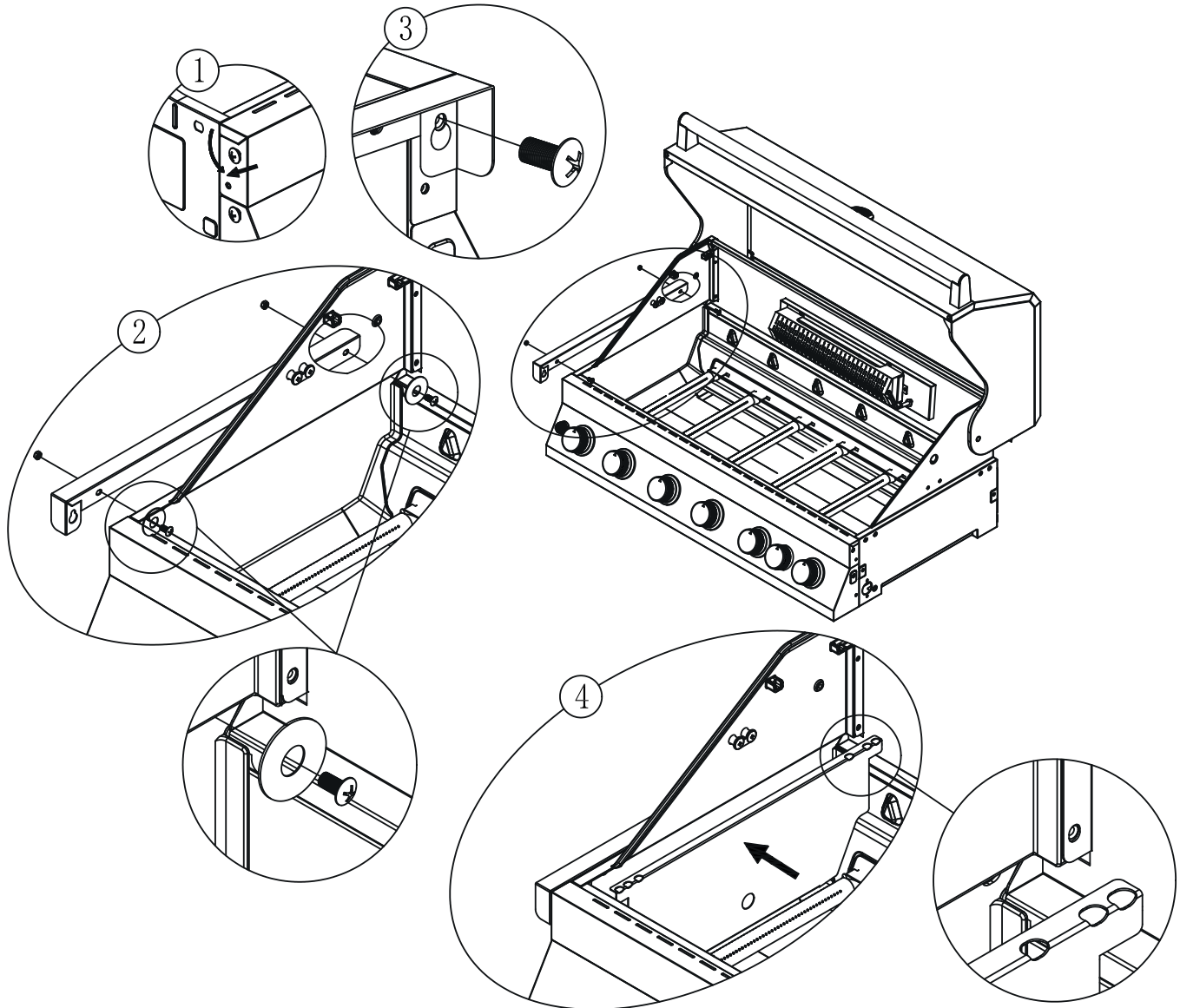
Stil gasflasken lodret i den medfølgende holder, og fastgør den med sikkerhedsselen på siden for at forhindre den i at vælte.

Sørg for at der ikke trænger stærk vind ind igennem åbninger på bagsiden af grillen!


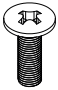

A1

	2 x A
	2 x B
	2 x C

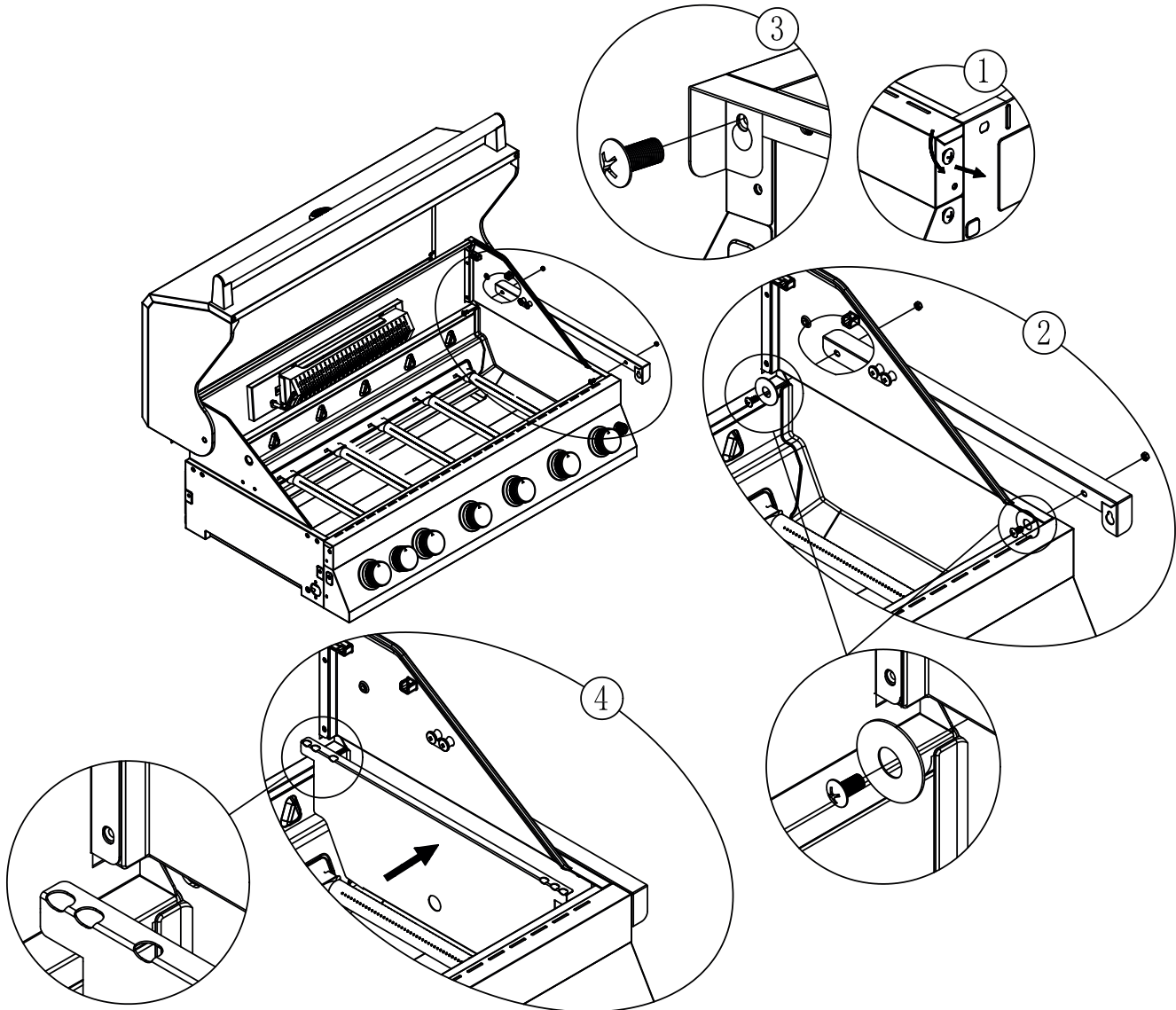
Hinweis: Bei der Verwendung von Grillrosten aus Gusseisen montieren Sie das Abschirmblech bitte wie abgebildet.
Notice: Please mount the insulation plate as shown when using the cast iron grids.



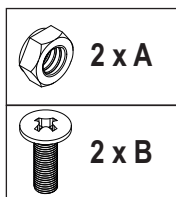
A2

	2 x A
	2 x B
	2 x C

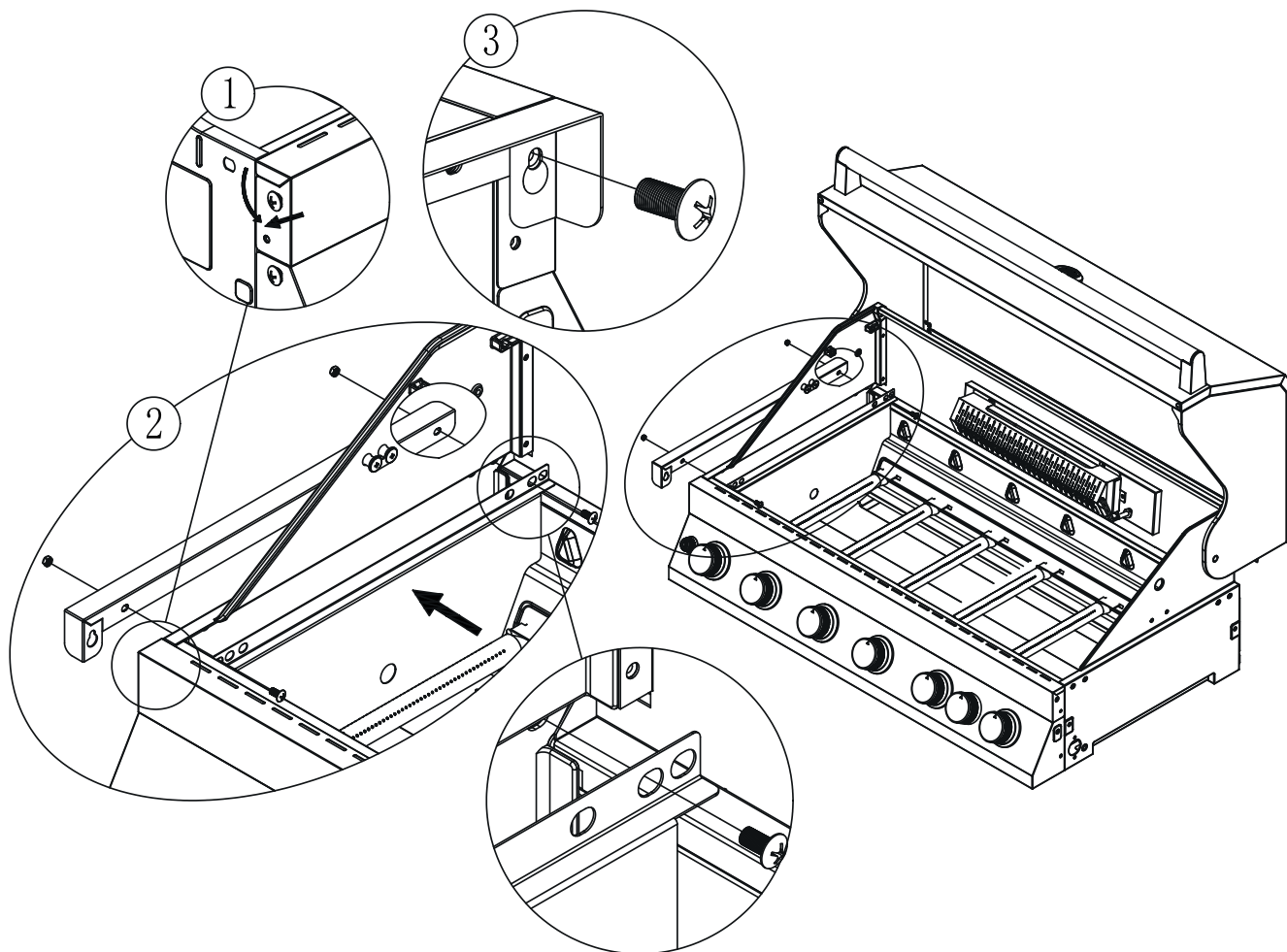
Hinweis: Bei der Verwendung von Grillrosten aus Gusseisen montieren Sie das Abschirmblech bitte wie abgebildet.
Notice: Please mount the insulation plate as shown when using the cast iron grids.



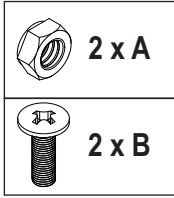
B1



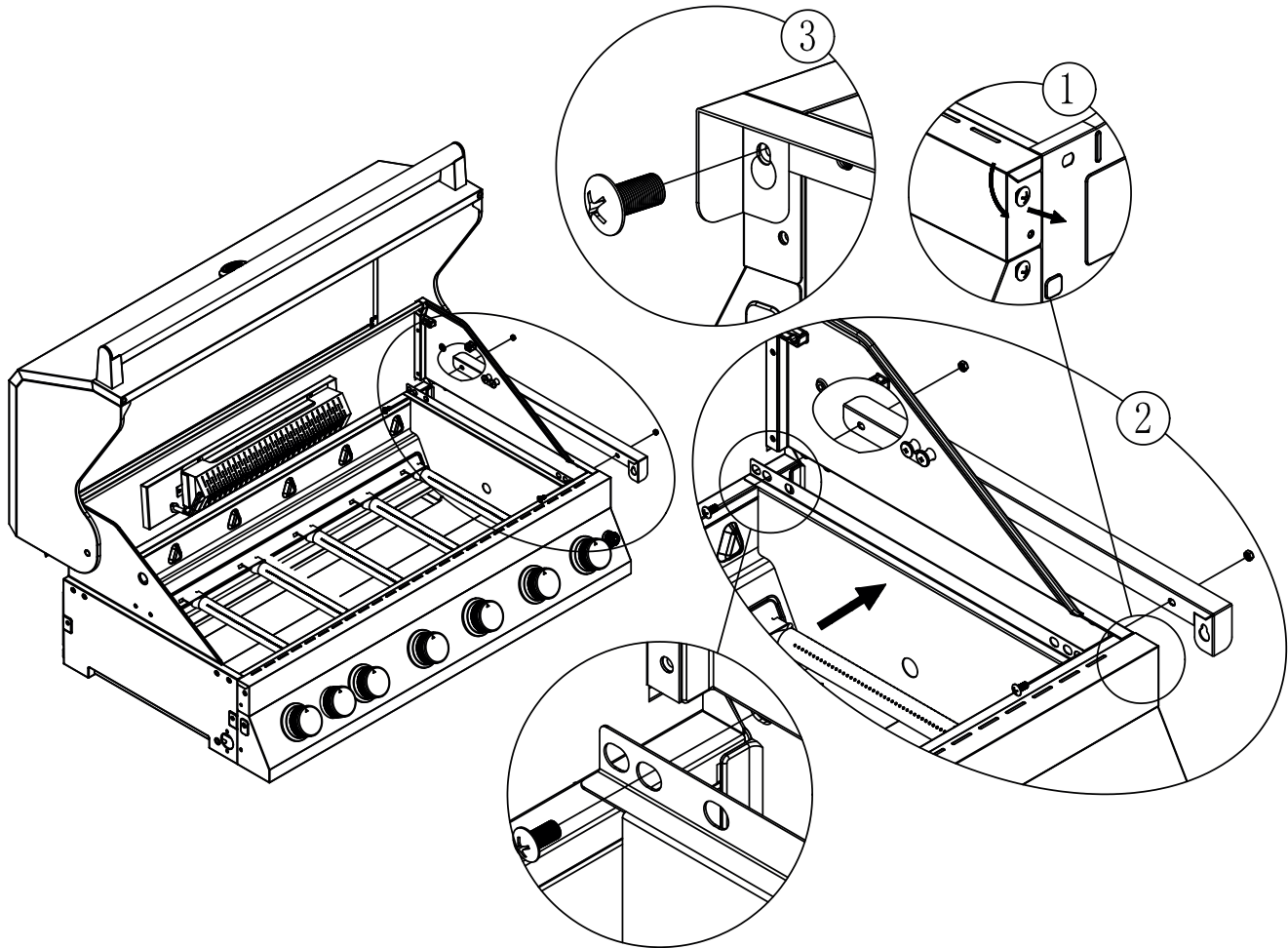
Hinweis: Bei der Verwendung von Grillrosten aus Edelstahl montieren Sie das Abschirmblech bitte wie abgebildet.
Notice: Please mount the insulation plate as shown when using the stainless steel grids.



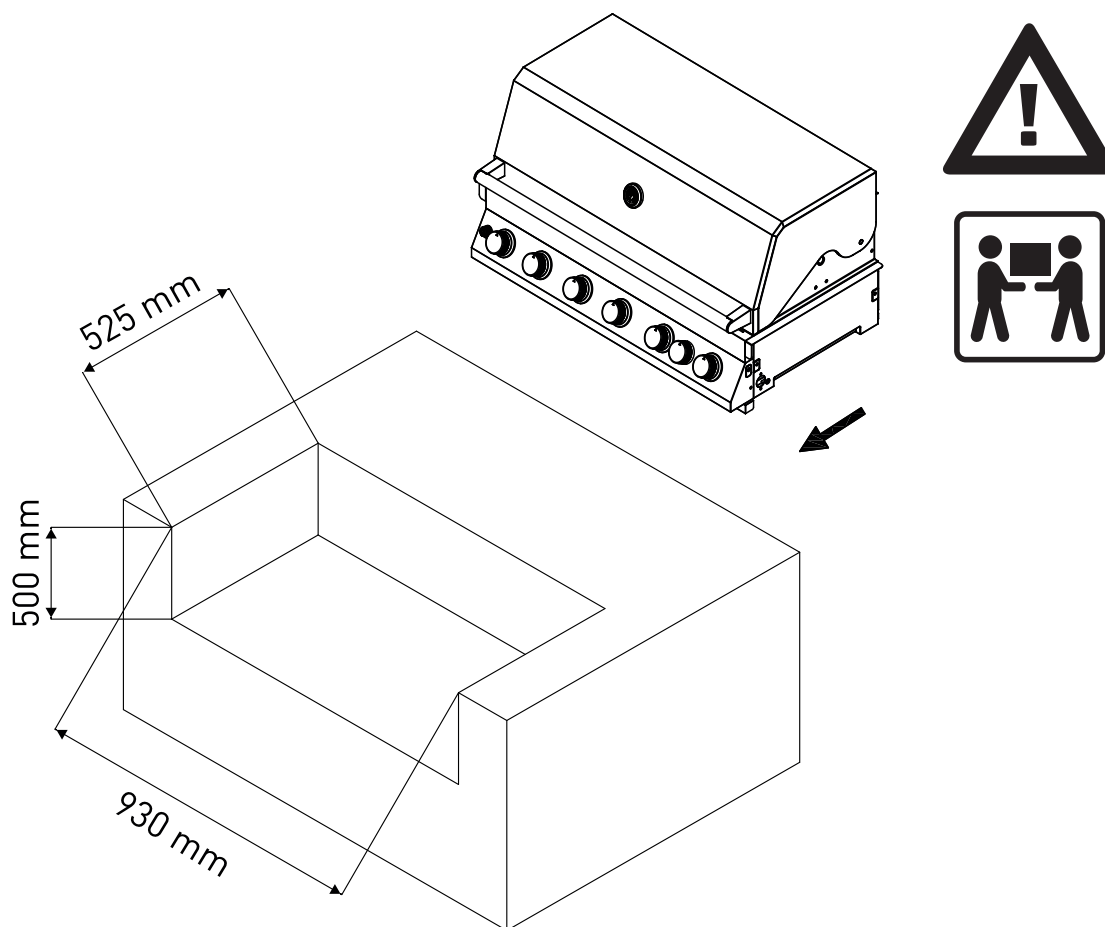
B2



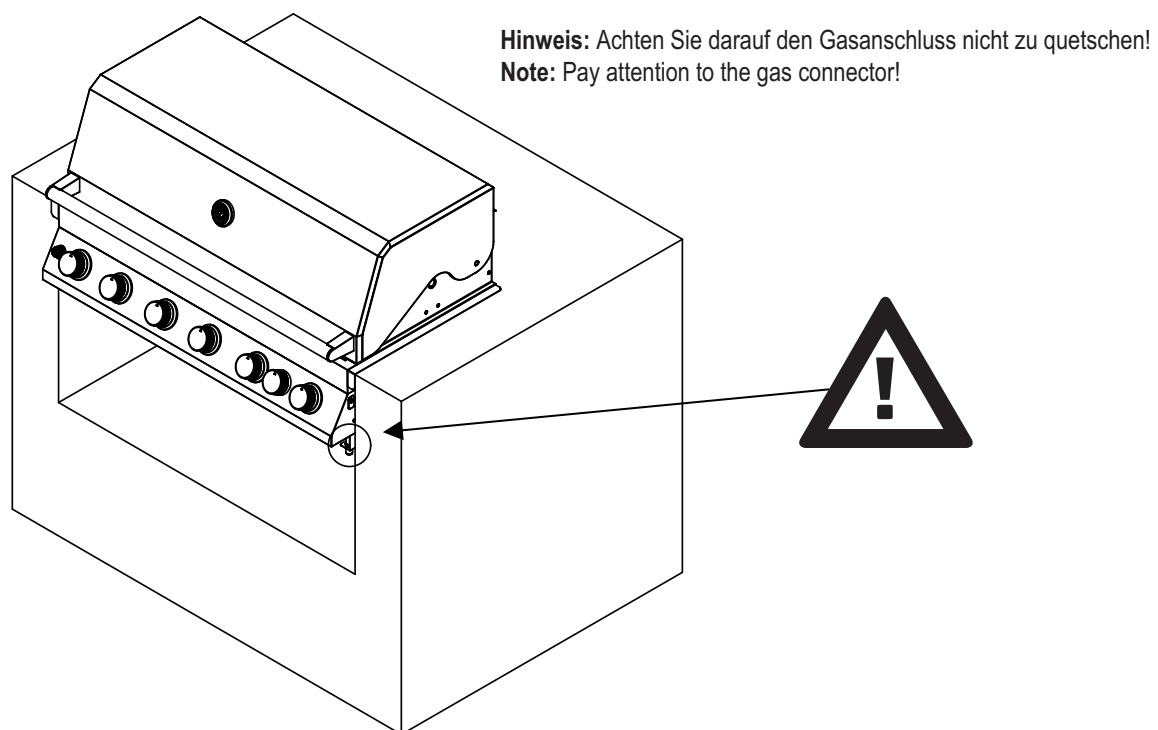
Hinweis: Bei der Verwendung von Grillrosten aus Edelstahl montieren Sie das Abschirmblech bitte wie abgebildet.
Notice: Please mount the insulation plate as shown when using the stainless steel grids.

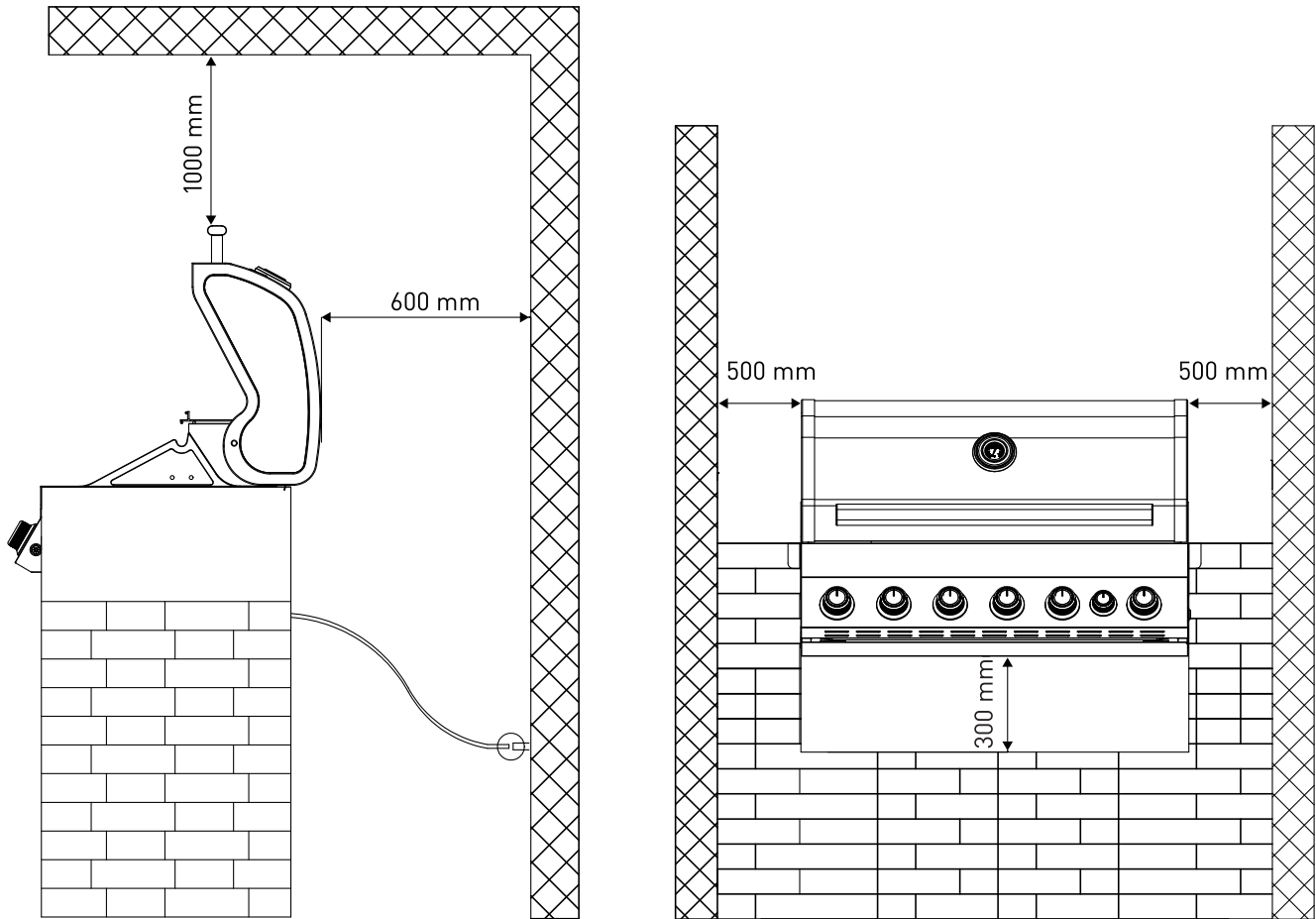


3.

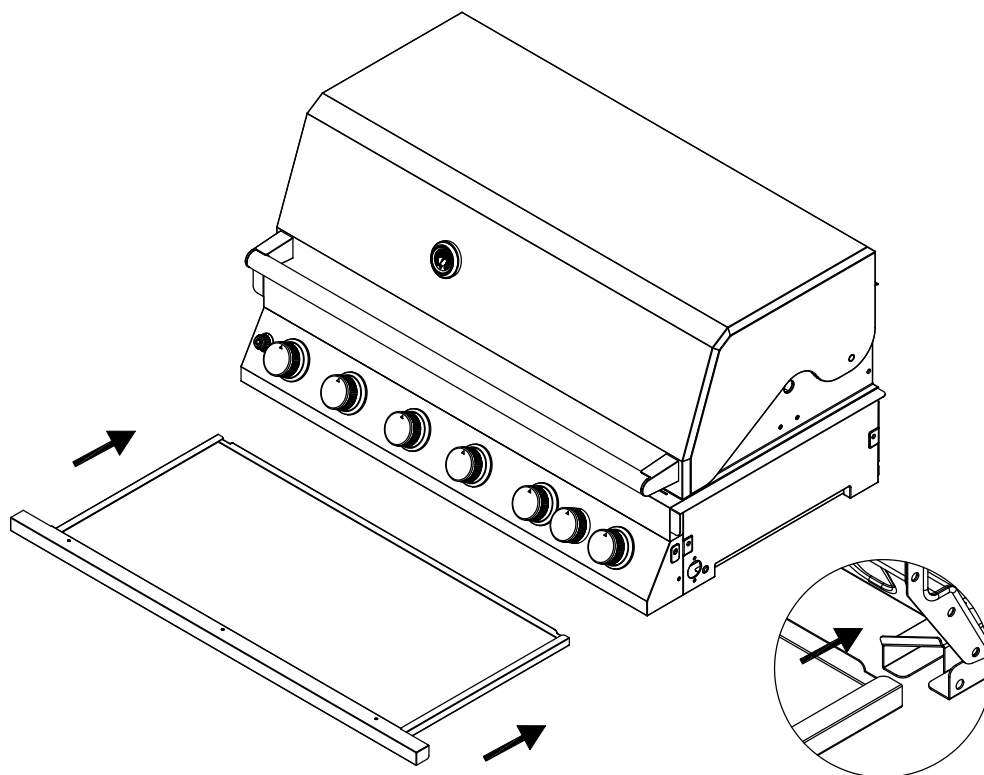


4.



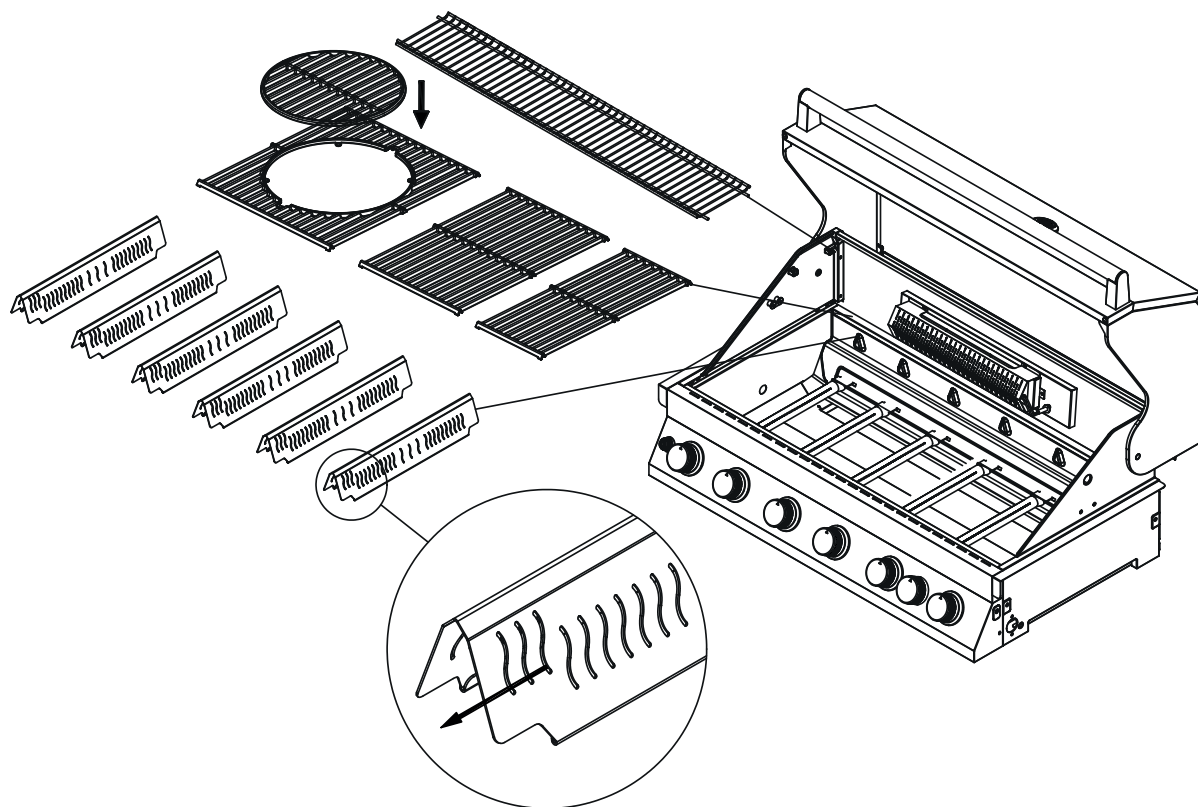


5.



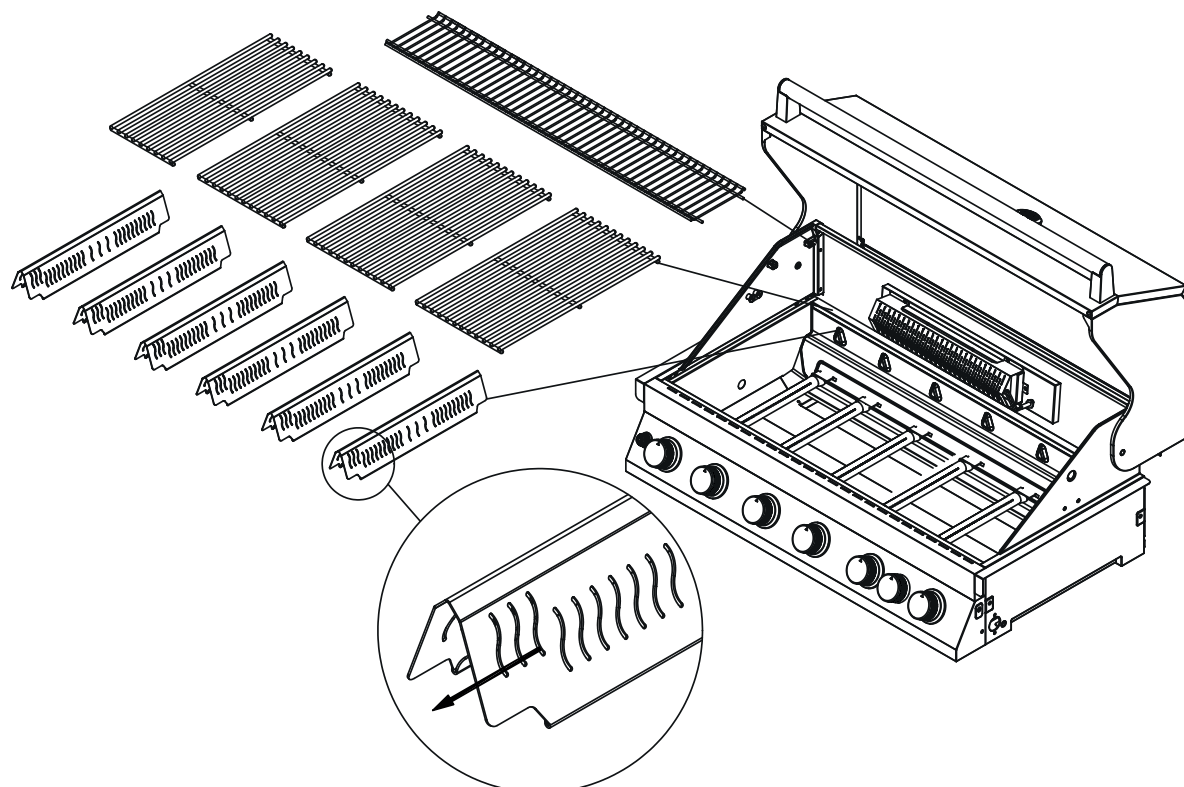
6.A

Hinweis: Bei der Verwendung von Grillrosten aus Gusseisen muss das Abschirmblech korrekt montiert sein (siehe A1 und A2).
Notice: The insulation plate has to be mounted like shown in step A1 and A2 when using the cast iron grids.



6.B

Hinweis: Bei der Verwendung von Grillrosten aus Edelstahl muss das Abschirmblech korrekt montiert sein (siehe A1 und A2).
Notice: The insulation plate has to be mounted like shown in step A1 and A2 when using the stainless steel grids.

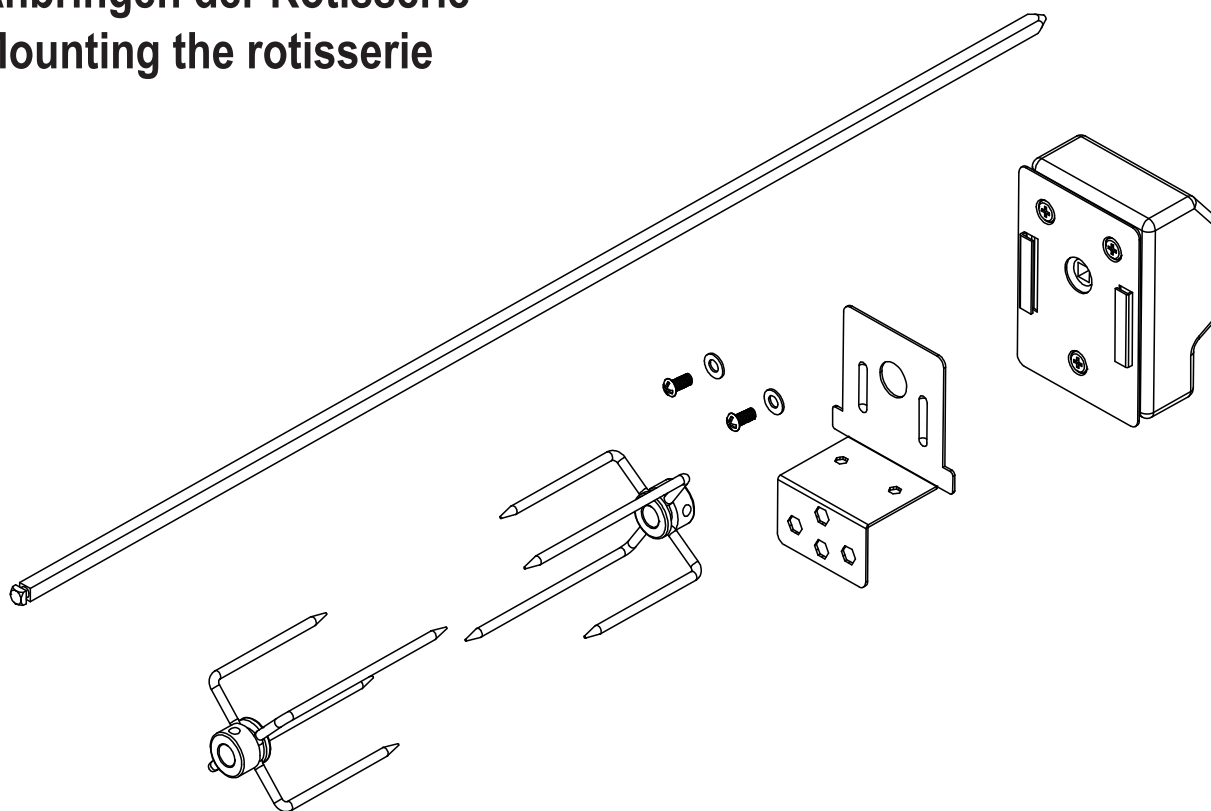




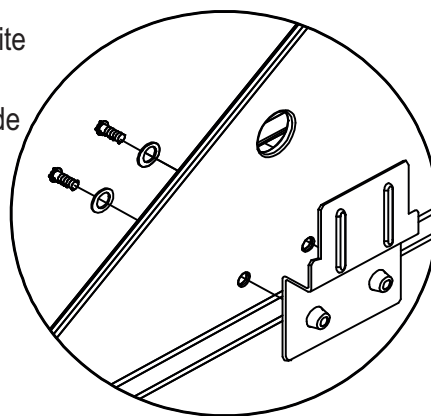
Spare parts

No.	Appellation	Art.-No.	No.	Appellation	Art.-No.
1	Lid	9084001	11	Support rack, left	9084111
2	Thermometer	9290002	12	Warming rack	9924006
3	Lid handle	9924003	13	Cast iron round grid	9200005
4	Main lid screw	9220094	14	ICS grid 450 x 395	9200007
5	Cast iron grid 450 x 295	9200034	15	Stainless steel grid 450 x 185	91101080
6	Cast iron grid 450 x 195	9200035	16	Stainless steel grid 450 x 240	91101070
7	Heat distribution panel	9920009	17	Insulation plate, for stainless steel grids	9080030
8	Insulation plate, for cast iron grid	9080029	18	Firebox assembly	9084018
9	Grease tray	9084109	19	Screw set for stainless steel grids	9084119
10	Support rack, right	9084110	20	Screw set for cast iron grids	9084120

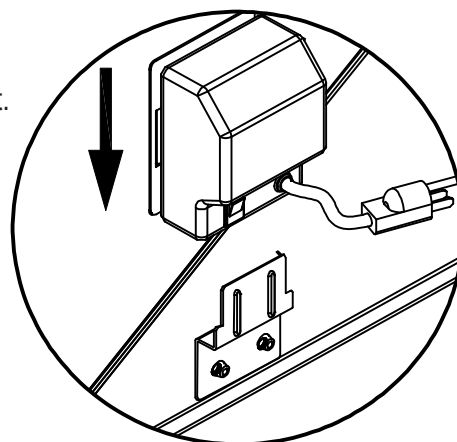
Anbringen der Rotisserie Mounting the rotisserie



- 1** **Schritt 1:** Befestigen Sie den Motorhalter an der rechten Seite des Grills mit je zwei Schrauben und Unterlegscheiben.
Step 1: Attach the motor mount bracket on the right hand side of the grill using two screws and two washers.

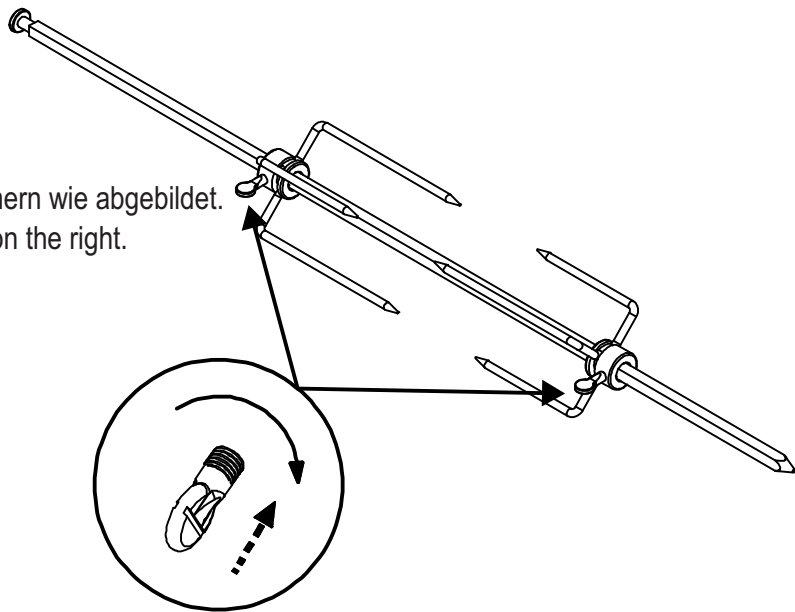


- 2** **Schritt 2:** Schieben Sie den Motor auf die Halterung.
Step 2: Slide the rotisserie motor onto the support bracket.



3

Schritt 3: Befestigen Sie die Speißklammern wie abgebildet.
Step 3: Install the sewer keys as shown on the right.



4

Schritt 4: Schieben Sie den Rotisserie-Stab in die Aufnahme des Motors (1) und legen Sie die andere Seite auf der Spießhalterung ab (2).
Step 4: Slide the spit rod into the motor socket (1). Place the other end of the skewer on the skewer holder (2).

