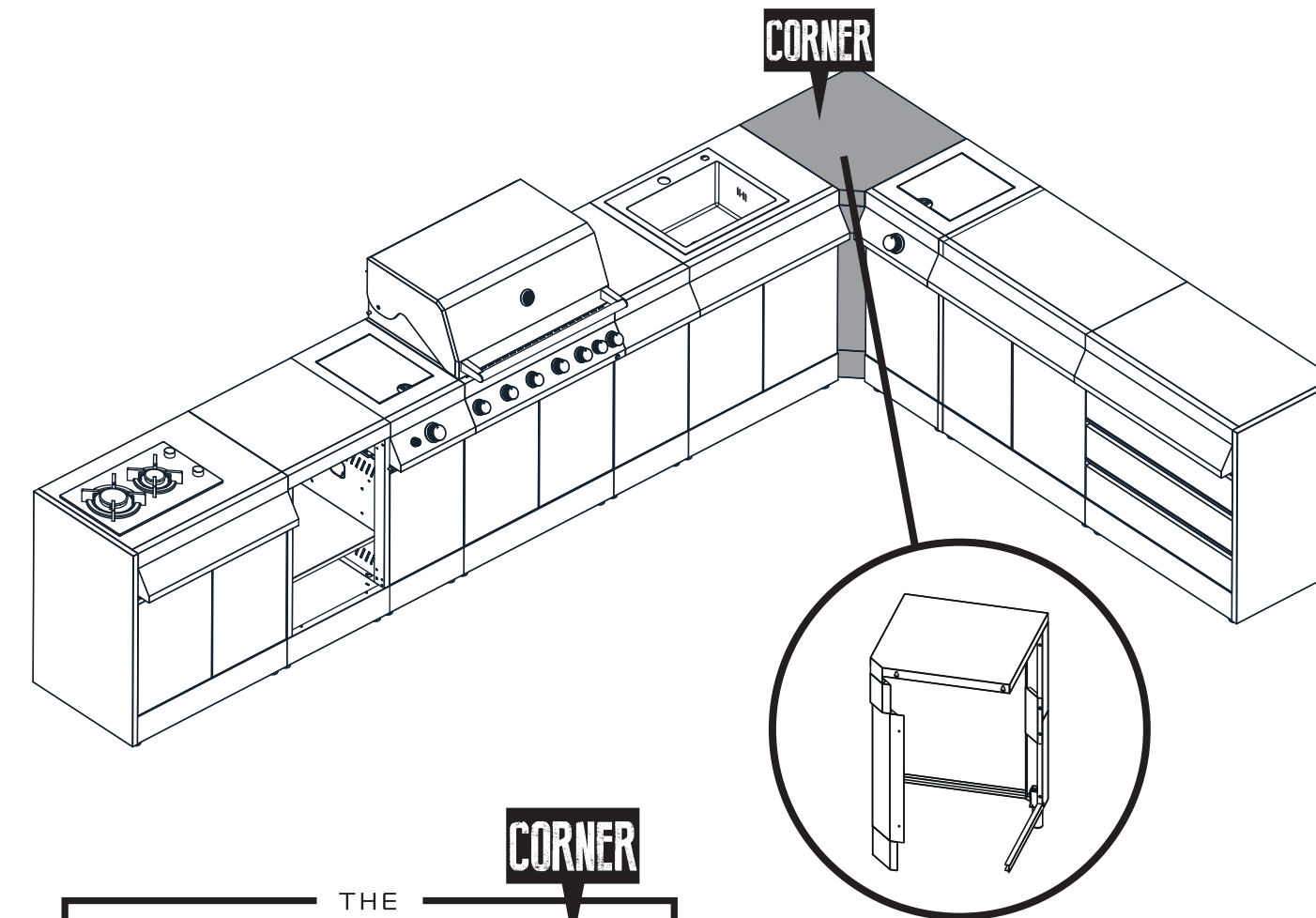


BACK COVER - 210 mm

FRONT COVER - 210 mm

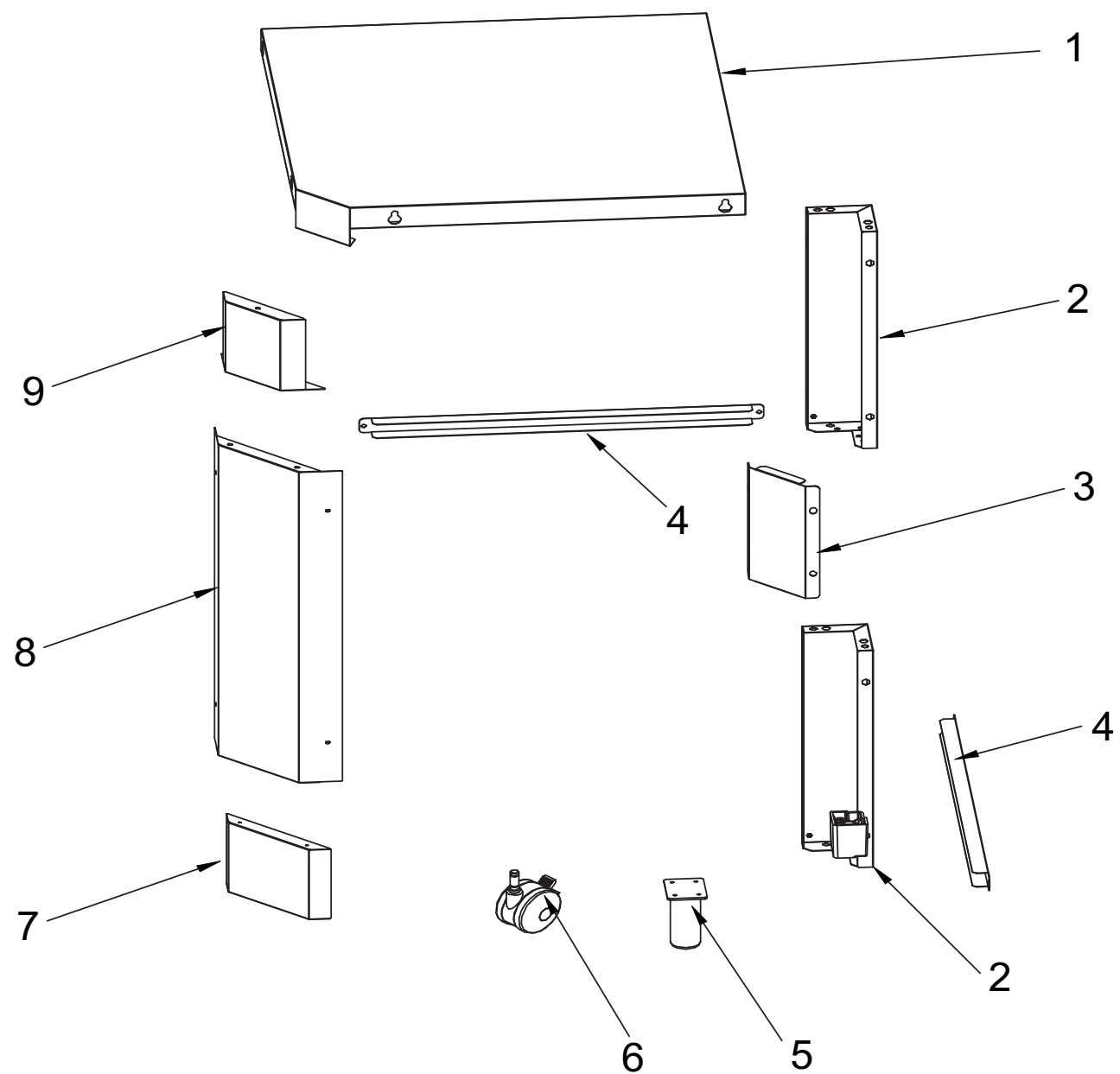
INNER SIDE - FOLD (BLANK) - 205 mm






- DE Montageanleitung
- EN Assembly instructions
- NL Montageaanwijzing
- CZ Návod k instalaci
- SK Návod na inštaláciu

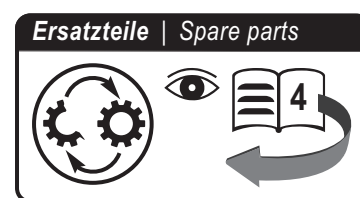
- HR Upute za montažu
- SI Navodila za postavitve
- HU Összeszerelési utasítás
- DK Montagevejledning

INSIDE 1 - FOLD (DETAIL DRAWING) - 205 mm



10 (Set)

A	B	C
 9 x	 12 x 1/4"	 6 x 5/32"-32



INSIDE 2 - 210 mm

DE

Nr.	Bezeichnung	Menge	Nr.	Bezeichnung	Menge
1	Obere Ablage	1	6	Laufrolle	1
2	Hintere Stützleiste	2	7	Vordere Dekorationsleiste unten	1
3	Verstärkungsplatte hinten	1	8	Vordere Dekorationsleiste mitte	1
4	Seitliche Stützleiste	2	9	Vordere Blende oben	1
5	Fuss höhenverstellbar	1	10	Schraubenset	1

Stellen Sie sicher, dass Sie Ihren Grill korrekt montiert haben. Befolgen Sie dazu die einzelnen Schritte der detaillierten Montageanleitung.

**Achtung:** Wir legen großen Wert auf einen möglichst einfachen Montageprozess. Die Metallteile wurden nach der Produktion entgratet, jedoch können scharfe Kanten Verletzungen verursachen. Daher empfehlen wir beim Umgang mit den Teilen während der Montage Schutzhandschuhe zu tragen.

EN

No.	Appellation	Qty	No.	Appellation	Qty
1	Square Corner Cabinet Panel	1	6	Brake Wheel	1
2	Vertical Support Strip	2	7	Front Decorative Strip	1
3	Rear Reinforcement Plate	1	8	Front Plate	1
4	Lateral Support Strip	2	9	Front Panel	1
5	Footrests	1	10	Screw set	1

Make sure your grill is assembled properly. Detailed assembly instructions are packed with each grill giving specific assembly procedures for each model. Follow these instructions carefully to ensure the correct and safe assembly of the grill.

**Caution:** Although we take every effort to ensure that the assembly process is as easy as possible, it is inherent with fabricated steel parts that corners and edged can cause cuts if improperly handled during assembly procedures. Be careful while handling any parts during assembly. It is strongly recommended that you protect hands with a pair of work gloves.

INSIDE 3 - LAST PAGE (DECLARATION OF CONFORMITY) - 210 mm



Made for:  
garbou GmbH  
Dornaper Strasse 18  
42327 Wuppertal  
Germany

NL

Nr.	Omschrijving	Aantal	Nr.	Omschrijving	Aantal
1	Bovenste opbergplaat	1	6	Wieltjes	1
2	Achterste steunstrip	2	7	Voorste decoratiestrip onder	1
3	Stabilisatieplaat achter	1	8	Voorste decoratiestrip midden	1
4	Steunstrip zijkant	2	9	Voor paneel boven	1
5	Poot in hoogte verstelbaar	1	10	Schroevenset	1

Verzekert U, dat U Uw grill correct heeft gemonteerd.

Volgt U daarvoor de afzonderlijke stappen van de gedetailleerde montageaanwijzing op.

**Opgelet:** Wij hechten grote waarde aan een zo mogelijk eenvoudig montageproces.

De metaaldelen werden na de productie ontbraamd, echter kunnen scherpe kanten blessures veroorzaken.

Daarom raden wij bij de omgang met de delen gedurende de montage het dragen van veiligheidshandschoenen aan.

CZ

Č.	Název	Množství	Č.	Název	Množství
1	Horní odkládací plocha	1	6	Kolečka	1
2	Zadní podpěrná lišta	2	7	Přední dekorační lišta dole	1
3	Vyztužující deska vzadu	1	8	Přední dekorační lišta uprostřed	1
4	Boční podpěrná lišta	2	9	Přední kryt nahoře	1
5	Výškově nastavitelná noha	1	10	Sada šroubů	1

Ujistěte se, že Váš gril byl smontován správně. K tomu respektujte jednotlivé kroky detailního návodu na montáž.

**Pozor:** Velký důraz klademe na co možná jednoduchý montážní proces.

Kovové díly byly po výrobě zbaveny otřepů, avšak ostré hrany mohou způsobit zranění.

Proto doporučujeme při zacházení s díly během montáže nosit ochranné rukavice.

SK

Č. dielu	Označenie	Množstvo	Č. dielu	Označenie	Množstvo
1	Horná odkladacia plocha	1	6	Pojazdné kolieska	1
2	Zadná podperná lišta	2	7	Predná dekoračná lišta dole	1
3	Zosilňovacia doska vzadu	1	8	Predná dekoračná lišta stred	1
4	Bočná podperná lišta	2	9	Predná clona hore	1
5	Noha výškovo prestaviteľná	1	10	Súprava skrutiek	1

Uistite sa, že bol Váš gril zmontovaný správne. K tomu rešpektujte jednotlivé kroky detailného návodu na montáž.

**Pozor:** Veľký dôraz kladieme na čo najjednoduchší montážny proces.

Kovové diely boli po výrobe zbavené ostrapkov, avšak ostré hrany môžu spôsobiť zranenia.

Preto odporúčame pri zaobchádzaní s dielmi počas montáže nosiť ochranné rukavice.

HR

Br.	Oznaka	Količina	Br.	Oznaka	Količina
1	Gornji pretinac	1	6	Kotačiči za kretanje	1
2	Stražnja zaštitna letva	2	7	Prednja dekoracijska letva dolje	1
3	Ploča za ojačanje straga	1	8	Prednja dekoracijska letva u sredini	1
4	Bočna zaštitna letva	2	9	Prednja blenda gore	1
5	Nožica podesiva po visini	1	10	Set vijaka	1

Uvjerite se da je Vaš plinski roštilj ispravno montirali.

Slijedite u tu svrhu pojedinačne korake detaljnih uputa za montažu.

**Oprez:** Veliko značenje pridajemo što jednostavnijem postupku montaže. Metalni dijelovi su nakon proizvodnje bili izgladeni, ipak oštri rubovi mogu prouzročiti ozljede. Stoga preporučujemo kod rukovanja s dijelovima tijekom montaže nositi zaštitne rukavice.

Made for:  
garbou GmbH  
Dornaper Strasse 18  
42327 Wuppertal  
Germany

SI

Št.	Ime	Količina	Št.	Ime	Količina
1	zgornja polica	1	6	Kolesca	1
2	Zadnja oporna letev	2	7	Sprednja dekorativna letev, spodaj	1
3	Ojačevalna plošča zadaj	1	8	Sprednja dekorativna letev, sredina	1
4	Stranska oporna letev	2	9	Sprednja zaslonka, zgoraj	1
5	Noga, višinsko nastavljiva	1	10	Komplet vijakov	1

Prepričajte se, da ste pravilno namestili žar. Sledite posameznim korakom podrobnih navodil za namestitvev.

**Pozor:** Velik pomen pripisujemo čim enostavnejšemu postopku namestitve.

Kovinski deli so bili po proizvodnji obrušeni, vendar lahko ostri robovi povzročijo poškodbe.

Zato priporočamo, da pri rokovanju z deli med montažo nosite zaščitne rokavice.

HU

Cikkszám	Megnevezés	Mennyiség	Cikkszám	Megnevezés	Mennyiség
1	felső polc	1	6	Görgők	1
2	Hátsó támasztóléc	2	7	Elülső dekorációs lécz, lent	1
3	Hátsó erősítő lap	1	8	Elülső dekorációs lécz, közepén	1
4	Oldalsó támasztóléc	2	9	Elülső takarás, fent	1
5	Magasságában állítható láb	1	10	Csavarkészlet	1

Ügyeljen arra, hogy a grillt megfelelően szerelje össze.

Kövesse ehhez az összeszerelési útmutatás egyes lépéseit.

**Figyelem:** Nagy gondot fordítunk az összeszerelés lehető legegyszerűbb folyamatára.

A gyártás után az acélarabok sárjázva lettek, de éles sarkok sérülést okozhatnak.

Emiatt a készülék összeszerelése során kesztyű használata ajánlott.

Made for:  
garbou GmbH  
Dornaper Strasse 18  
42327 Wuppertal  
Germany

DK

Nr.	Betegnelse	Antal	Nr.	Betegnelse	Antal
1	øverste hylde	1	6	Hjul	1
2	Bagerste støtliste	2	7	Forreste pynteliste forned	1
3	Forstærkningsplade bag	1	8	Forreste pynteliste midt	1
4	Støtliste på siden	2	9	Forreste blænde foroven	1
5	Fod, højdejusterbar	1	10	Skruesæt	1

Kontroller, at du har monteret grillen korrekt.

Følg de enkelte anvisninger i den detaljerede montagevejledning.

**Advarsel:** Vi lægger stor vægt på, for at gøre montage så nem som muligt.

Metaldelene blev udglattet efter produktion, kan dog skarpe kanter forårsage skader.

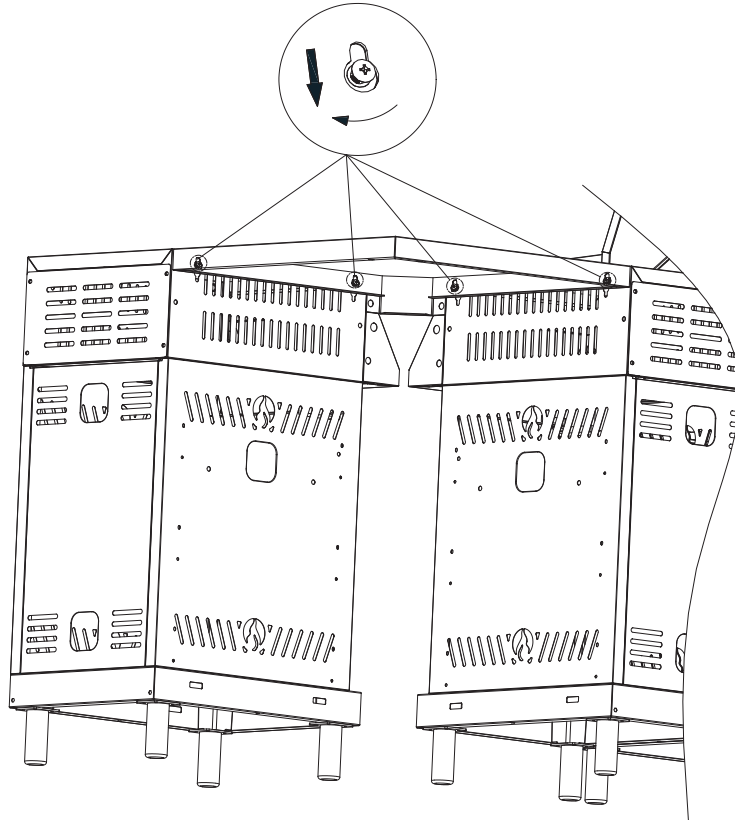
Derfor anbefales det ved behandling af dele at bruge beskyttelseshandsker under montage.



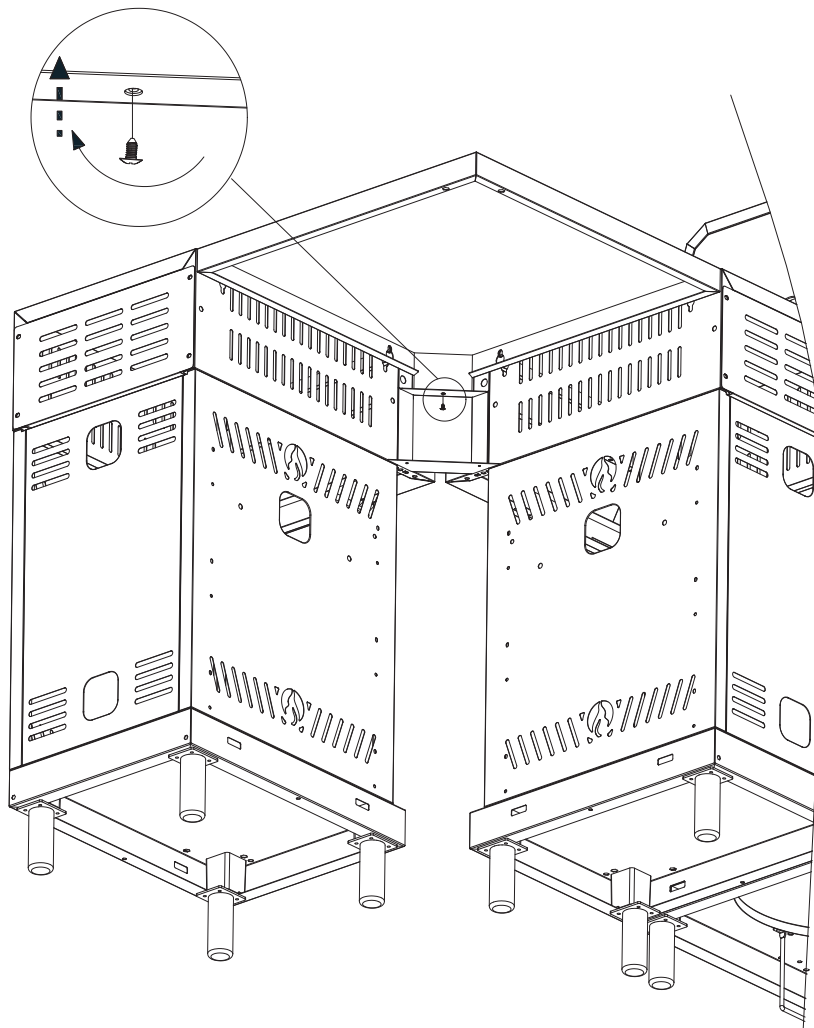
### Spare parts

No.	Appellation	Art.-No.	No.	Appellation	Art.-No.
1	Square Corner Cabinet Panel	9080060	6	Brake Wheel	9200044
2	Vertical Support Strip	9080061	7	Front Decorative Strip	9080064
3	Rear Reinforcement Plate	9080062	8	Front Plate	9080065
4	Lateral Support Strip	9080063	9	Front Panel	9080066
5	Footrests	9080011	10	Screw set	

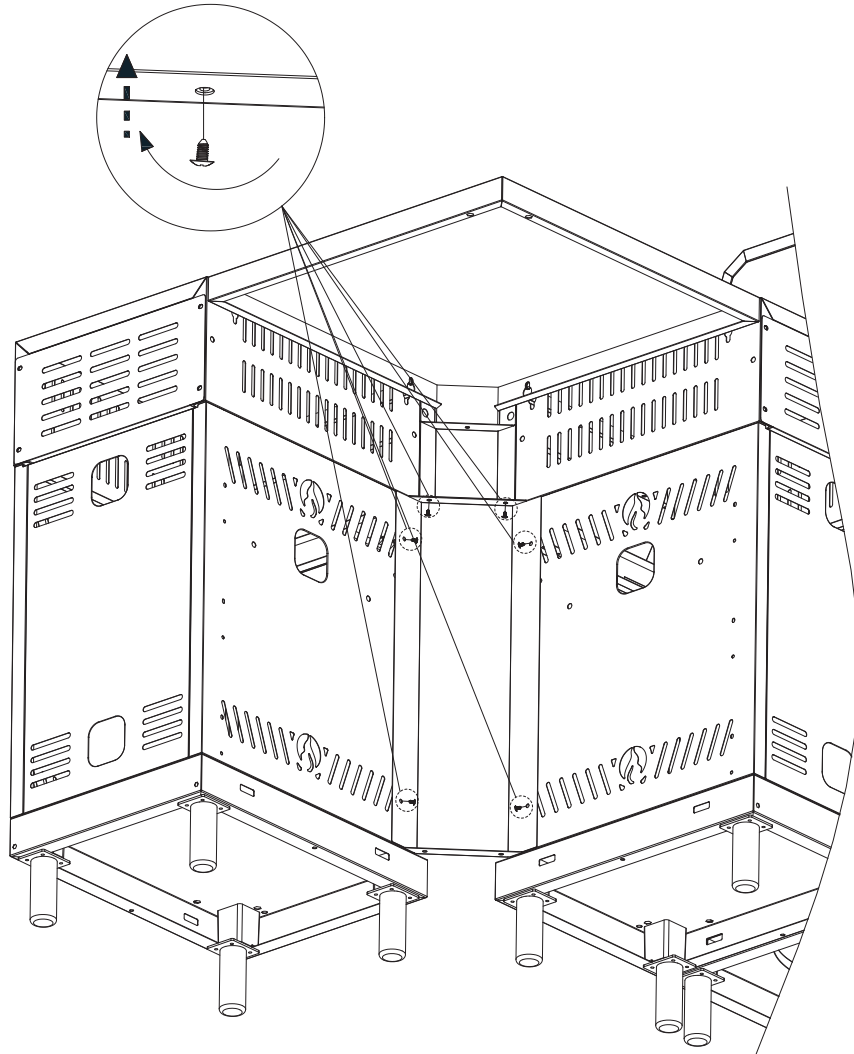
1.



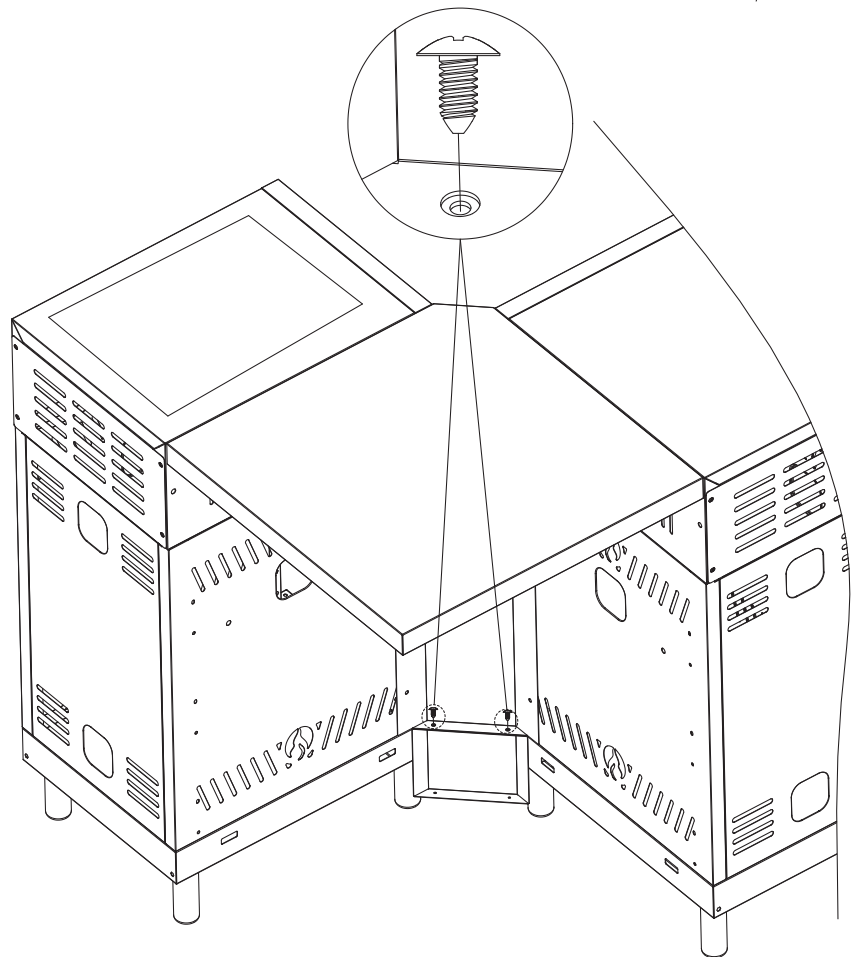
2.



3.

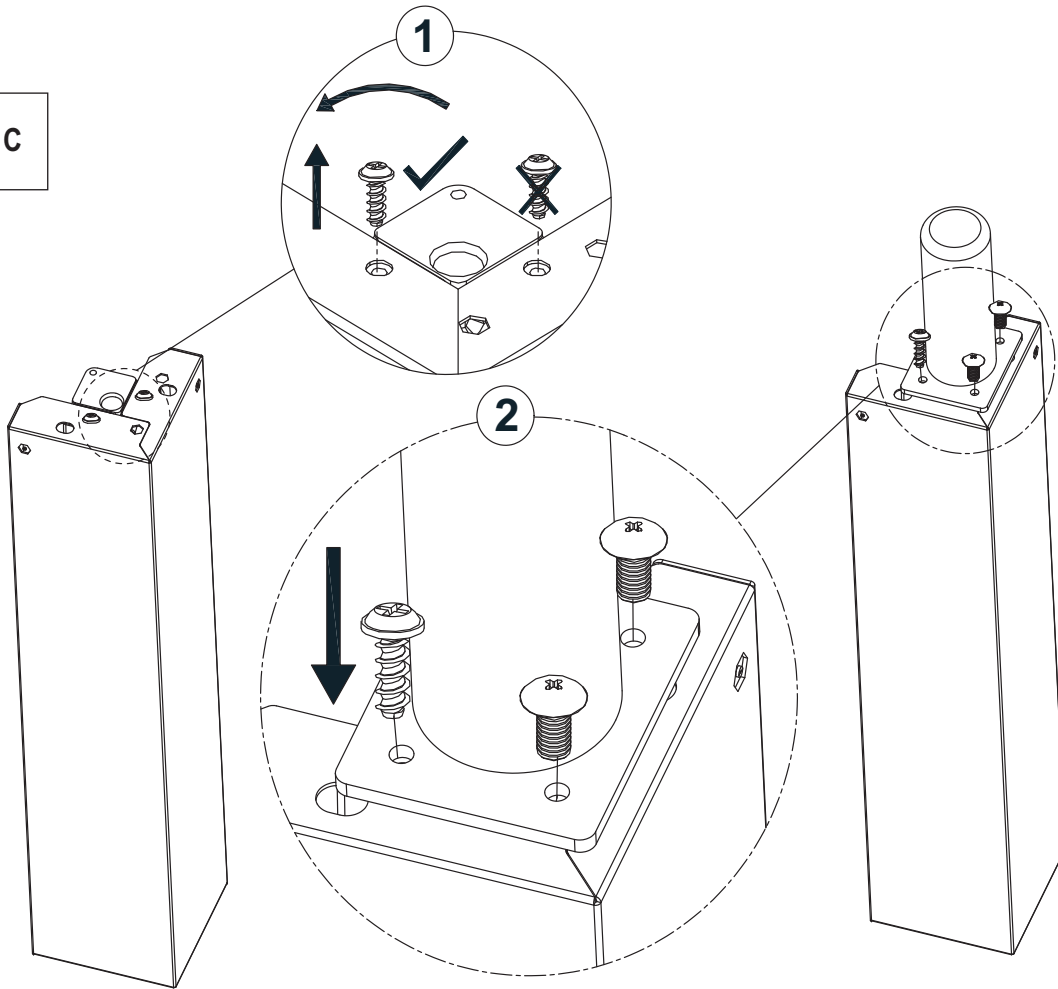


4.

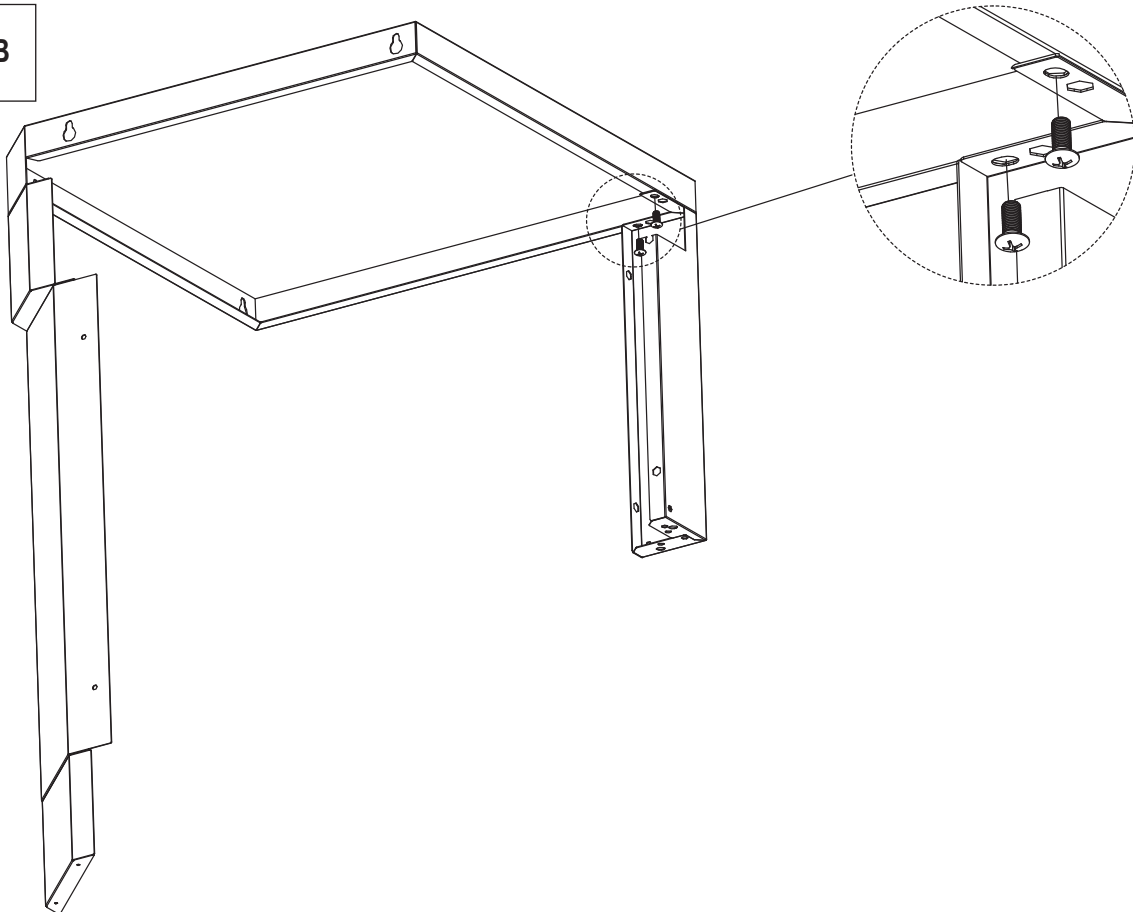




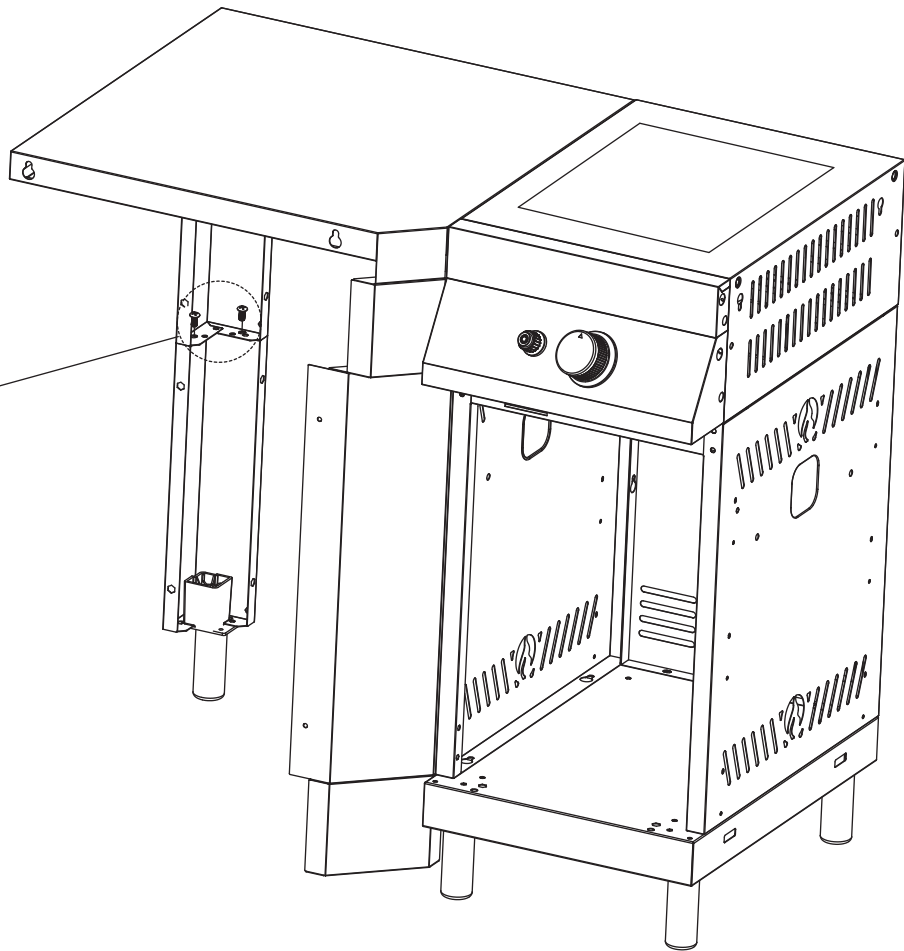
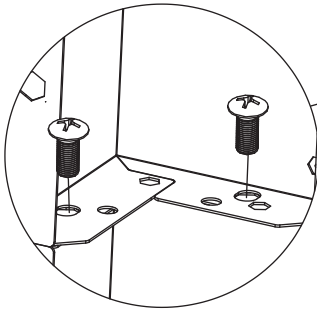
5.



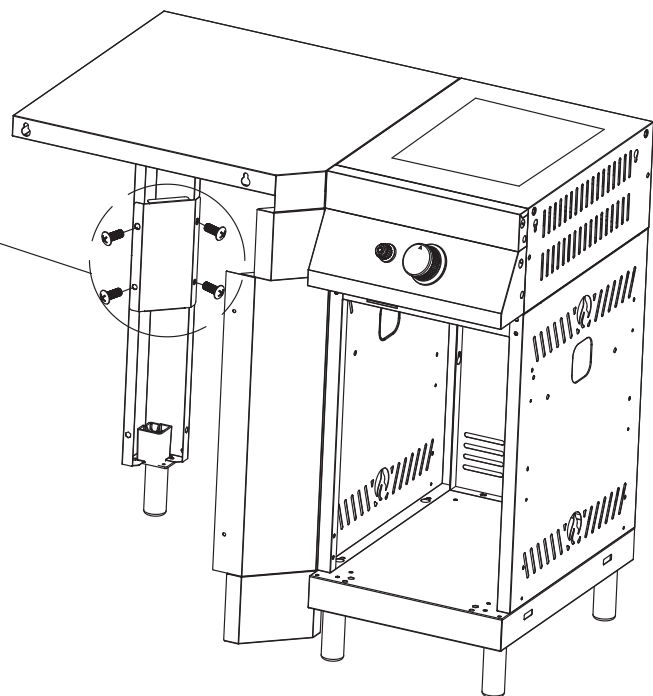
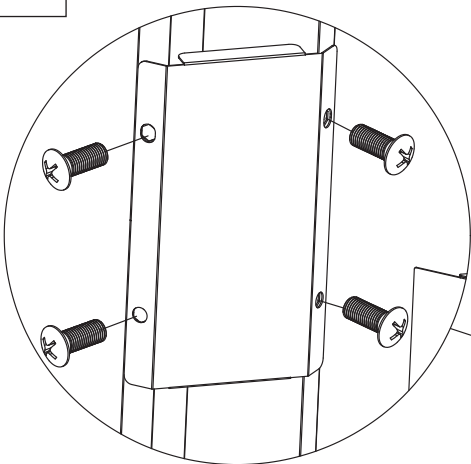
6.



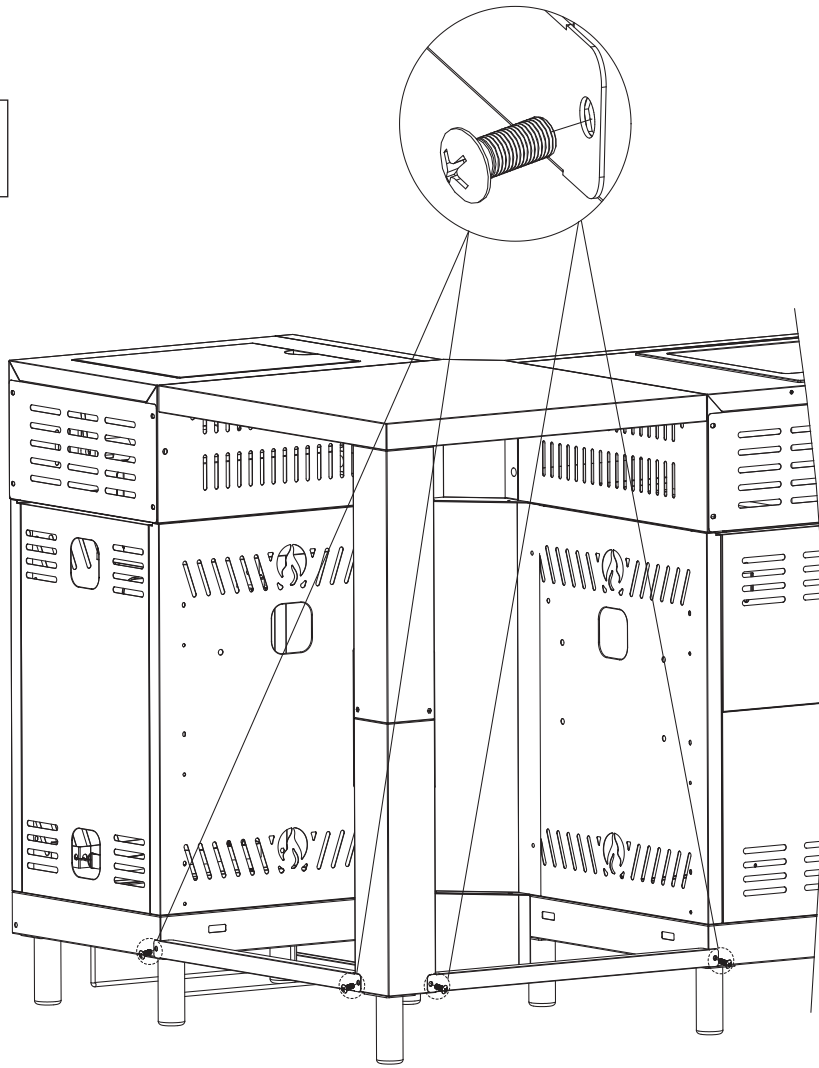
7.



8.



9.



10.

