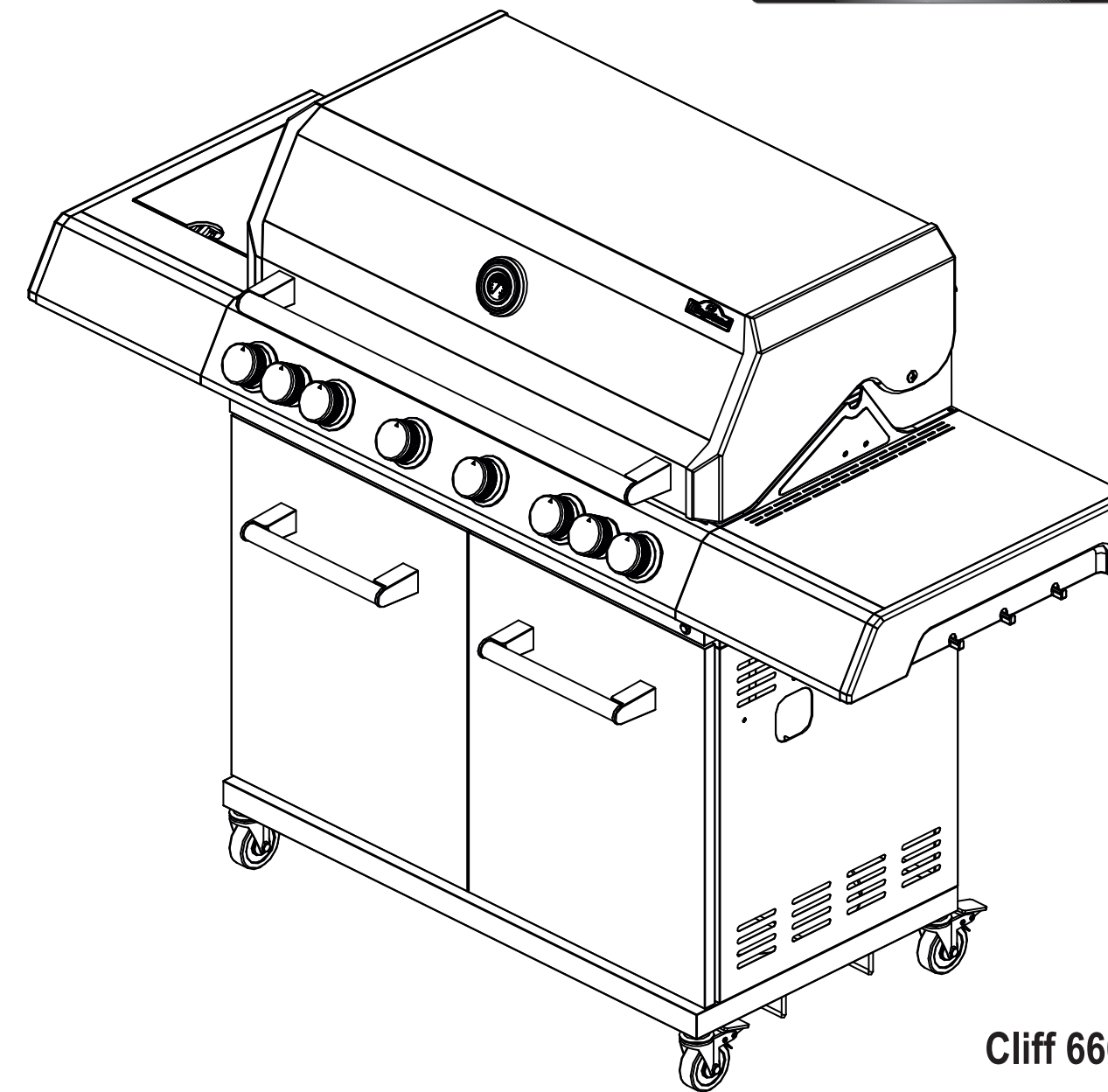


BACK COVER - 210 mm

FRONT COVER - 210 mm

INNER SIDE - FOLD (BLANK) - 205 mm



Cliff 6605 B

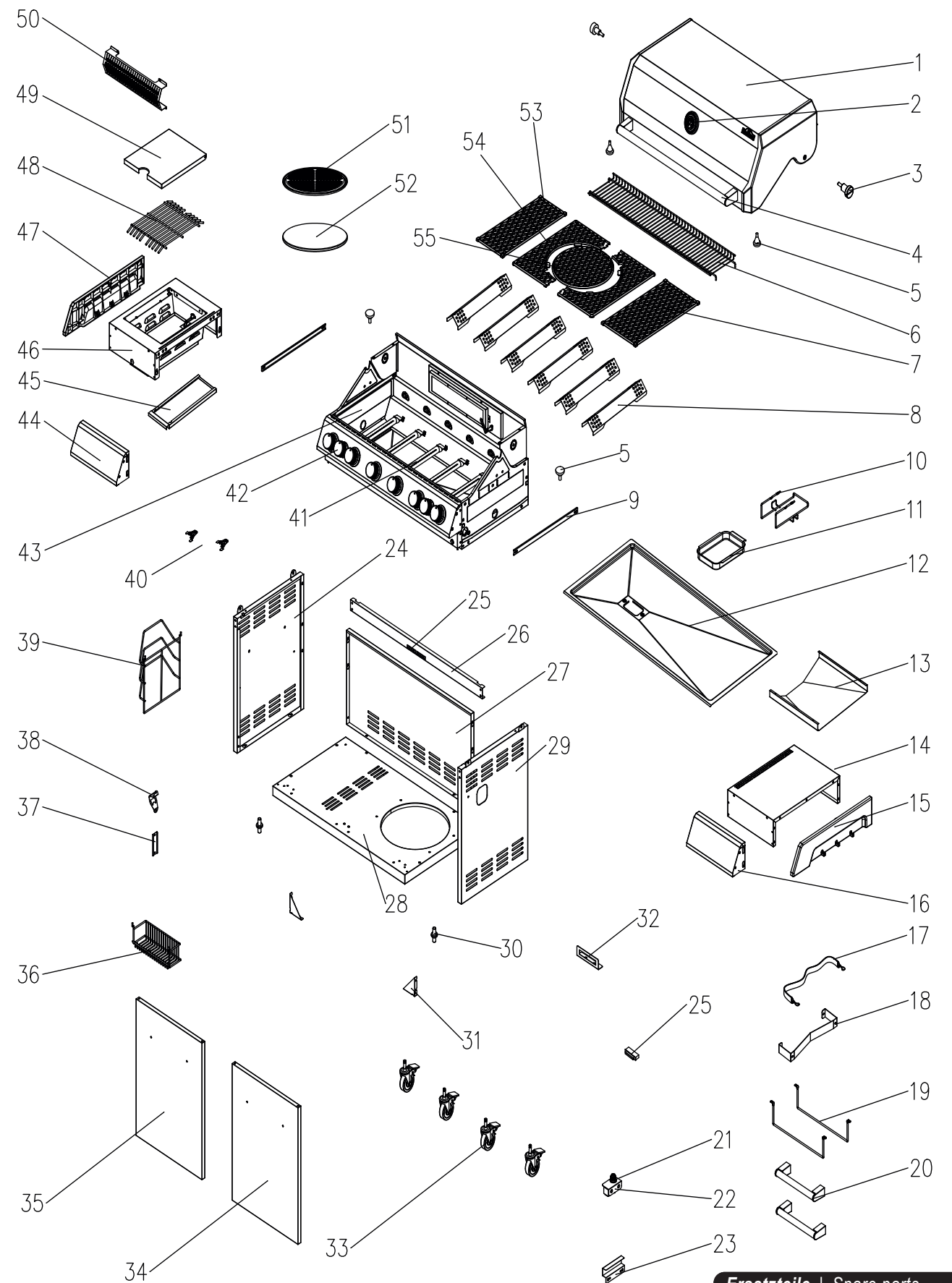


- |                            |                              |
|----------------------------|------------------------------|
| DE Montageanleitung        | EE Paigaldusjuhend           |
| EN Assembly instructions   | ES Instrucciones de montaje  |
| NL Montageaanwijzing       | FI Asennusohjeet             |
| CZ Návod k instalaci       | FR Notice de montage         |
| SK Návod na inštaláciu     | HU Összeszerelési utasítás   |
| HR Upute za montažu        | IS Uppsetningarleiðbeiningar |
| SI Navodila za postavitev  | NO Monteringsanvisning       |
| TR kurulum talimatı        | SE Montageanvisning          |
| BG Ръководство за употреба | IT Istruzioni di montaggio   |
| DK Montagevejledning       | CA Instruccions de muntatge  |

INSIDE 1 - FOLD (DETAIL DRAWING) - 205 mm

INSIDE 2 - 210 mm

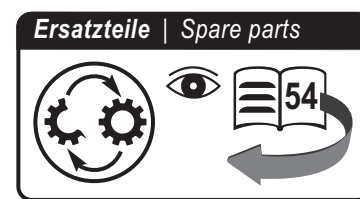
INSIDE 3 - LAST PAGE (DECLARATION OF CONFORMITY) - 210 mm



Nr.	Bezeichnung	Menge	Nr.	Bezeichnung	Menge
1	Deckel	1	29	Seitenpaneel rechts	1
2	Thermometer	1	30	DIN Teil C / Türstift	2
3	Deckelschrauben	2	31	Stabilisierungs- Winkel	2
4	Deckelgriff	1	32	Halterung für Tür- Magnet	1
5	Deckelpuffer	4	33	Laufrolle	4
6	Warmhalterost	1	34	Tür rechts	1
7	Grillrost 450x240	1	35	Tür links	1
8	Flammenverteiler	6	36	Gewürzhalter	1
9	Stabilisierungs- Schiene	2	37	Halteklammer Flaschenöffner	1
10	Halterung Fettauffangschale	1	38	Flaschenöffner	1
11	Fettauffangschale	1	39	Zubehörhalter	1
12	Fettaufangblech	1	40	Sicherungsklammer	6
13	Hitzeschild für Gasflasche	1	41	Hauptbrenner	6
14	Seitenablage	1	42	Bedienknopf	8
15	Hakenleiste der Seitenablage rechts	1	43	Feuerkasten	1
16	Dekorationsleiste der Seitenablage rechts	1	44	Dekorationsleiste der Seitenablage links	1
17	Sicherungsgurt für Gasflasche	1	45	Infrarotbrenner-Fettaufangblech	1
18	Gasflaschenhalterung, seitlich	1	46	Seitenbrenner- Ablage	1
19	Gasflaschenhalterung	2	47	Hakenleiste der Seitenablage links	1
20	Türgriffe	2	48	Infrarotbrenner- Rost	1
21	Zünder	1	49	Seitenbrenner- Deckel	1
22	Fixierplatte für Zünder	1	50	Abdeckung für Heckbrenner	1
23	Kabelführung	1	51	Grillplatte Ø 305mm	1
24	Seitenpaneel links	1	52	Pizzastein	1
25	Tür- Magnet	3	53	Grillrost 450x185	1
26	Rahmen vorne	1	54	Grillrost 450x240 Multi	2
27	Rückwand	1	55	Grillrost Ø 305 mm	1
28	Bodenblech	1			



A	B	C	D	E	F	G	H
x4	x20 1/4-20	x2	x10 M4	x16	x15 5/32-32	x4	x4



Stellen Sie sicher, dass Sie Ihren Grill korrekt montiert haben. Befolgen Sie dazu die einzelnen Schritte der detaillierten Montageanleitung.

**Achtung:** Wir legen großen Wert auf einen möglichst einfachen Montageprozess. Die Metallteile wurden nach der Produktion entgratet, jedoch können scharfe Kanten Verletzungen verursachen. Daher empfehlen wir beim Umgang mit den Teilen während der Montage Schutzhandschuhe zu tragen.

**EU Konformitätserklärung** (Original-Erklärung)  
**EU Declaration of Conformity** (Original Declaration)

**2024-BH-AGS07**

ES Declaración UE de conformidad (Declaración original) EE EU vastavastuseklaratsioon (originaldeklaratsioon) LT ES atitikties deklaracija (Originali deklaracija)

NL EU-verklaring van overeenstemming (Originele verklaring) FI EU-vastavastuseklaratsioon (alkuperäinen vastaus) SE EU-försäkran om överensstämmelse (originalförsäkran)

DK EU-overensstemmelseerklæring (Original-erklæring) HR EU izjava o skladnosti (originalna izjava) CZ EU prohlášení o shodě (originální prohlášení)

SK EÚ vyhlásenie o zhode (originálne vyhlásenie) LV ES abtīstības deklarācija (Originalā deklarācija) HU EU-megfelelőségi nyilatkozat (eredeti nyilatkozat)

BG EU-декларация за съответствие (оригинална декларация) SI Izjava o skladnosti (originalna izjava) FR Déclaration UE de conformité (Déclaration d'origine)

**garbou GmbH, Dornaper Str. 18, D-42327 Wuppertal**

DE erklärt in alleiniger Verantwortung, dass das Produkt BG Vyhlásuje vo výhradnej zodpovednosti, že výrobok LT Su visiška atsakomybe patvirtinama, kad produktas

EN declares under sole responsibility, that the product EE Deklarirava na svojevlastno odgovornost, če produkt SE Förstår under eget ansvar att produkten

ES declara bajo su exclusiva responsabilidad que el producto FI Kinnitab omal ainuvastutuseel, et toode CZ Prohlašuje ve výhradní zodpovědnosti, že výrobek

NL verklaart hierbij dat het product HR Izjavjuje na vlastitu odgovornost da proizvod HU Teljes felelőssége tudatában kijelenti, hogy a termék

DK erklærer som eneansvarlig, at produktet LV Ar pilnu atbildību paziņo, ka produkts LV Ar pilnu atbildību paziņo, ka produkts

SK Vyhlásuje vo výhradnej zodpovednosti, že výrobok SI Izjavlja na lastno odgovornost, da je izdelek

DE Bezeichnung des Produktes / Artikel-Nr.: EN Product Description / Article-No.: ES Denominación del producto / n.º de art.: NL Productomschrijving / Artikel-Nr.: DK Betegnelse af produktet / Vare Nr.: SK Označenie výrobku / č. v.ýr.: BG Наименование на продукта / арт. №: EE Toote nimetus / Artikli-Nr.: FI Tuotteen nimi / tuotteenno.: HR Naziv proizvoda / Artikel br.: LV Produkta apzīmējums / preces Nr.: SI Označa izdelka / št. artikla: LT Produkto aprašymas / dalies nr.: SE Produktens beteckning / Artikel-Nr.: CZ Označení výrobku / č. v.ýr.: HU A termék megnevezése / cikkszám: FR Désignation du produit / Référence:	<p><b>Gas Barbecue CLIFF 6605 B K106SBHEGM</b></p>	
--	--	--

DE erfüllt die einschlägigen Harmonisierungsrechtsvorschriften der Union:  
 EN is in conformity with the following relevant Union harmonisation legislation:  
 ES cumple con las siguientes disposiciones pertinentes de la legislación comunitaria de armonización:  
 NL voldoet aan de volgende relevante EU-harmonisatiewetgeving:  
 DK opfylder de følgende relevante harmoniseringsforskrifter fra Unionen:  
 SK spĺoša nasledujúce príslušné predpisy Európskej únie o harmonizácii práva:  
 BG отговаря на следните действащи разпоредби за хармонизация на Съюза:  
 EE täidab järgmiste asjakohaste liidu ühtlustamisvaldkonna õigusaktide nõudeid:  
 FI on unionin seuraavan asiaankuuluvan yhdenmukaistamislainasäännön mukainen:  
 HR ispunjava slijedeće važeće usklađene propise EU-a:  
 LV atbilst attiecīgajām Savienības saskaņošanas tiesību aktam:  
 SI v skladu z naslednjimi usklajenimi predpisi Unije:  
 LT atitinka šiuos nurodytus ES darniusius teisės aktus:  
 SE överensstämmer med följande harmoniserad unionslagstiftning:  
 CZ splňuje následující příslušné předpisy Evropské unie o harmonizaci práva:  
 HU teljesíti az alábbi, uniós harmonizált jogszabályokat:  
 FR est conforme aux dispositions légales d'harmonisation en vigueur suivantes de l'Union:

PIN OF CONFORMITY: 2575DM28457  
 Issued by Notified Body No.: 2575  
 Intertek Italia SpA  
 Via Principe di Udine, 114  
 33030 Camporotondo (UD), Italy

DE Angewandte harmonisierte Normen oder andere Spezifikationen: EN Applied harmonised standards or other specifications: ES Normas armonizadas aplicadas u otras especificaciones: NL Toegepaste geharmoniseerde normen of andere specificaties: DK Anvendte harmoniserede standarder eller andre specifikationer: SK Aplikované harmonizované normy alebo iné špecifikácie: BG Приложени хармонизирани стандарти или други спецификации: EE Kohaldatud ühtlustatud standardid või muud spetsifikatsioonid: FI Sovelletut yhdenmukaistetut standardit tai muut eritelmät: HR Primijenjene usklađene norme ili druge specifikacije: LV Piemērotie saskaņotie standarti vai citas specifikācijas: SI Uporabljeni usklajeni standardi ali druge specifikacije: LT Taikomi darnieji standartai arba kitos specifikacijos: SE Tillämpade harmoniserade standarder eller andra specifikationer: CZ Aplikované harmonizované normy nebo jiné specifikace: HU Alkalmazott harmonizált szabványok vagy egyéb specifikációk: FR Normes harmonisées appliquées ou autres spécifications:	<p><b>EN 498:2012 EN 484:2019+AC:2020</b></p>	
---	---	--

Wuppertal, den 16.11.2023

Raoul Finzenhagen, Geschäftsführung

garbou GmbH  
Dornaper Strasse 18  
42327 Wuppertal