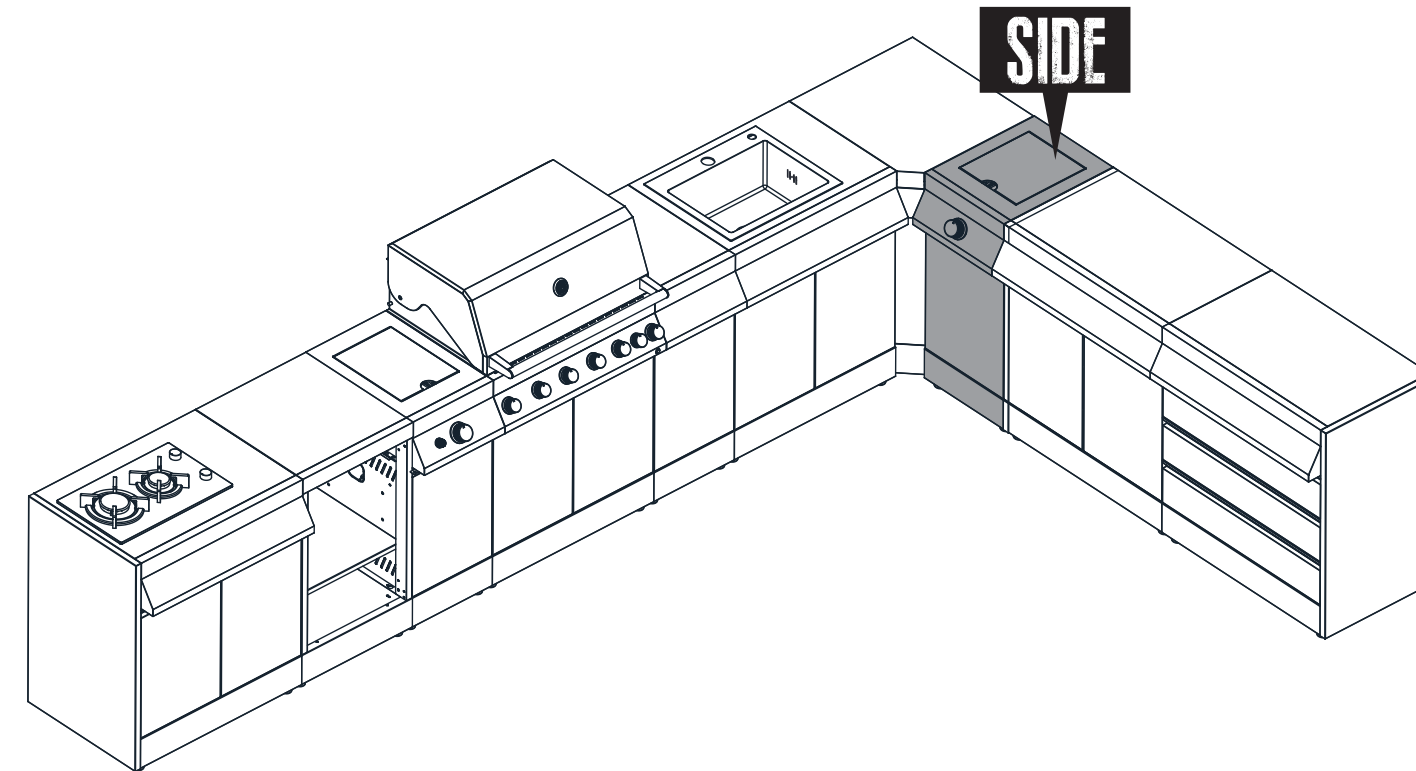


BACK COVER - 210 mm

FRONT COVER - 210 mm

INNER SIDE - FOLD (BLANK) - 205 mm



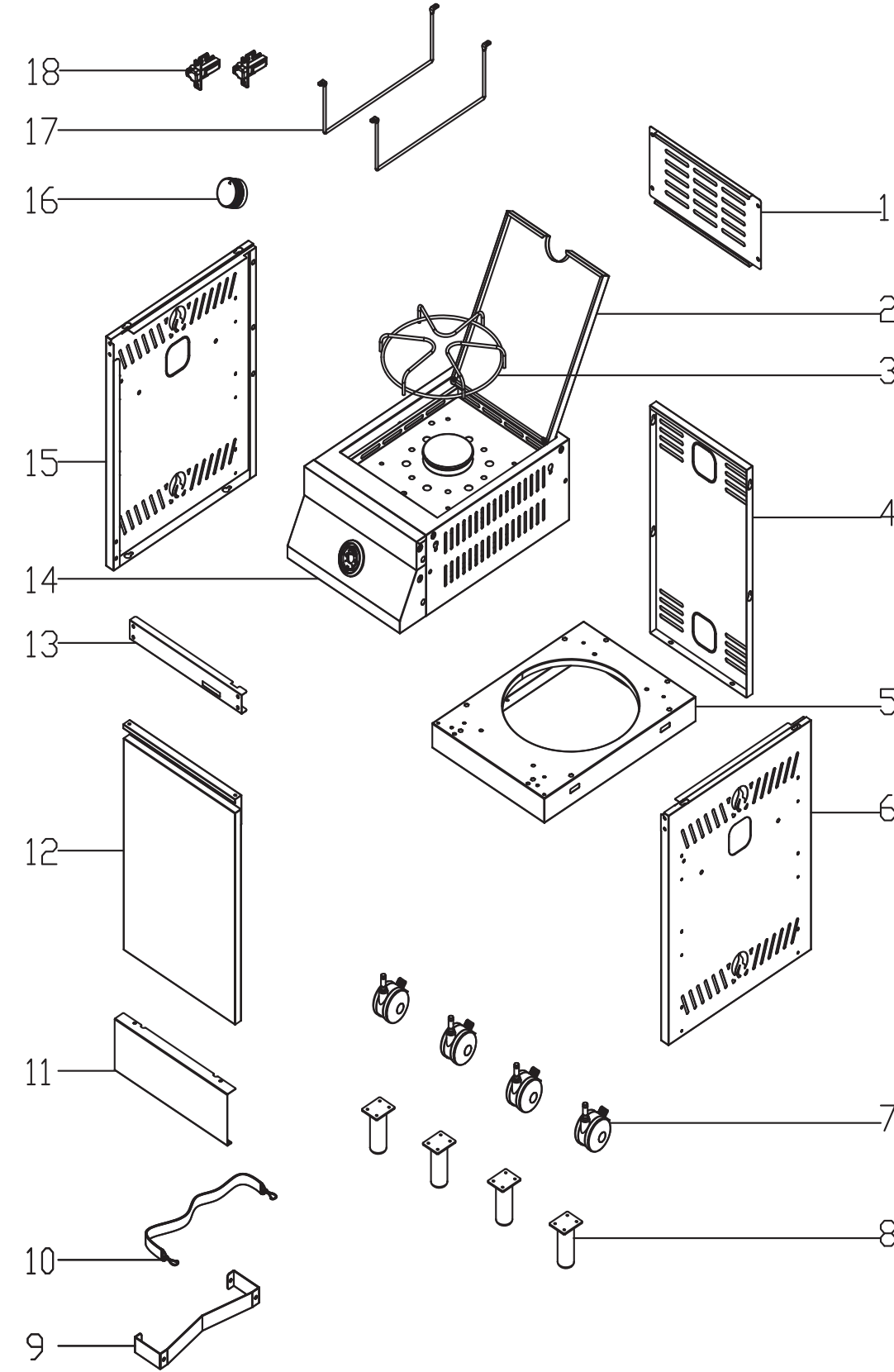
- DE Montageanleitung
- EN Assembly instructions
- NL Montageaanwijzing
- CZ Návod k instalaci
- SK Návod na inštaláciu

- HR Upute za montažu
- SI Navodila za postavitve
- HU Összeszerelési utasítás
- DK Montagevejledning

INSIDE 1 - FOLD (DETAIL DRAWING) - 205 mm

INSIDE 2 - 210 mm

DE



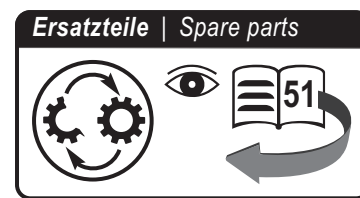
Nr.	Bezeichnung	Menge	Nr.	Bezeichnung	Menge
1	Seitenbrenner Rückwand	1	10	Sicherungsgurt für Gasflasche	1
2	Seitenbrenner Deckel	1	11	Untere Dekorationsleiste	1
3	Seitenbrenner-Rost	1	12	Tür	1
4	Rückwand	1	13	Rahmen vorne	1
5	Bodenblech	1	14	Seitenbrenner komplett	1
6	Seitenteil, rechts	1	15	Seitenteil, links	1
7	Laufrollen	4	16	Bedienknopf	1
8	Fuss höhenverstellbar	4	17	Gasflaschenhalterung	2
9	Gasflaschenhalterung, seitlich	1	18	Türscharnier	2

Stellen Sie sicher, dass Sie Ihren Grill korrekt montiert haben.
Befolgen Sie dazu die einzelnen Schritte der detaillierten Montageanleitung.

Achtung: Wir legen großen Wert auf einen möglichst einfachen Montageprozess. Die Metallteile wurden nach der Produktion entgratet, jedoch können scharfe Kanten Verletzungen verursachen. Daher empfehlen wir beim Umgang mit den Teilen während der Montage Schutzhandschuhe zu tragen.

19 (Set)

A	B	C	D	E	F	G	H
8 x 1/4"	28 x 5/32"-32 4 x	-	-	3 x 5/32"-SS	-	-	2 x 2 x




INSIDE 3 - LAST PAGE (DECLARATION OF CONFORMITY) - 210 mm

		EU Konformitätserklärung (Original-Erklärung) EU Declaration of Conformity (Original Declaration)	2021-BH-AGS05
ES Declaración UE de conformidad (Declaración original) NL EU-verklaring van overeenstemming (Originale verklaring) DK EU-overensstemmelseerklæring (Original-erklæring) SK EU vyhlášení o zhode (originálne vyhlásenie) BG ЕС декларация за съответствие (оригинална декларация)	EE EU vastavusdeklaratsioon (originaaldeklaratsioon) FI EU-vaatimustenmukaisuusvakuutus (alkuperäinen vakuutus) HR EU izjava o sukladnosti (originalna izjava) LV ES atbilstības deklarācija (Originalā deklarācija) SI EU-izjava o skladnosti (originalna izjava)	LT ES atitikties deklaracija (Originali deklaracija) SE EU-försäkran om överensstämmelse (originalförsäkran) CZ EU prohlášení o shodě (originální prohlášení) HU EU-megfelelőségi nyilatkozat (eredeti nyilatkozat) FR Déclaration UE de conformité (Déclaration d'origine)	
garbou GmbH, Domaper Str. 18, D-42327 Wuppertal			
DE erklärt in alleiniger Verantwortung, dass das Produkt EN declares under sole responsibility, that the product ES declara bajo su exclusiva responsabilidad que el producto NL verklaart hierbij dat het product DK erklærer som eneansvarlig, at produktet SK Vyhlasuje vo výhradnej zodpovednosti, že výrobok	BG Vyhlasuje vo výhradnej zodpovednosti, že výrobok EE Deklarirab oma sobastena ottevotnost, che produkt FI Kinnitab omal ainuvastutusel, et toode HR izjavljuje na vlastitu odgovornost da proizvod LV Ar pilnu atbildību paziņo, ka produkts SI Izjavlja na lastno odgovornost, da je izdelek	LT Su visiškais atsakomybe patvirtinama, kad produktas SE Försäkrar under eget ansvar att produkten CZ Prohlašuje ve výhradní zodpovědnosti, že výrobek HU Teljes felelősségi tudatában kijelenti, hogy a termék FR Déclare sous sa propre responsabilité que le produit	
DE Bezeichnung des Produktes / Artikel-Nr.: EN Product Description / Article-No.: ES Denominación del producto / nº de art.: NL Productomschrijving / Artikel-Nr.: DK Betegnelse af produktet / Vare Nr.: SK Označenie výrobku / č. vyr.: BG Наименование на продукта / арт. №: EE Toote nimetus / Artikli-Nr.: FI Tuotteen nimi / tuotteen: HR Naziv proizvoda / Artikel br.: LV Produkta apzīmējums / preces Nr.: SI Oznaka izdelka / št. artikla: LT Produkto aprašymas / dalies nr.: SE Produktens beteckning / Artikel-Nr.: CZ Označení výrobku / č. vyr.: HU A termék megnevezése / cikkszám: FR Désignation du produit / Référence:		THE QUAD SIDE / K510BA3	
DE erfüllt die einschlägigen Harmonisierungsrechtsvorschriften der Union: EN is in conformity with the following relevant Union harmonisation legislation: ES cumple con las siguientes disposiciones pertinentes de la legislación comunitaria de armonización: NL voldoet aan de volgende relevante EU-harmonisatiewetgeving: DK opfylder de følgende relevante EU-harmoniseringsforskrifter fra Unionen: SK správa nasledujúce príslušné predpisy Európskej únie o harmonizácii práva: BG отговаря на следните действащи разпоредби за хармонизация на Съюза: EE täidab järgmistele asjakohaste liidu ühtlustamisvaldkonna õigusaktide nõudeid: FI on unionin seuraavan asiaankuuluvan yhdenmukaistamislainsäädännön mukainen: HR ispunjava sljedeće važne usklađene propise EU-a: LV atbilst attiecīgajām Savienības saskaņošanas tiesību aktam: SI v skladu z naslednjimi usklajenimi predpisi Unije: LT atitinka šiuos nurodytus ES darniusius teisės aktus: SE överensstämmer med följande harmoniserad unionslagstiftning: CZ splňuje následující příslušné předpisy Evropské unie o harmonizaci práva: HU teljesíti az alábbi, uniós harmonizált jogszabályokat: FR est conforme aux dispositions légales d'harmonisation en vigueur suivantes de l'Union:		(EU) 2016/426 (GAR)	
EC certificate of conformity No.: PIN 2575DM28457 Issued by Notified Body No.: 2575 Intertek Italia SpA Via Principe di Udine, 114 33030 Campoformido (UD), Italy			
DE Angewandte harmonisierte Normen oder andere Spezifikationen: EN Applied harmonised standards or other specifications: ES Normas armonizadas aplicadas u otras especificaciones: NL Toegepaste geharmoniseerde normen of andere specificaties: DK Anvendte harmoniserede standarder eller andre specifikationer: SK Aplikované harmonizované normy alebo iné špecifikácie: BG Приложени хармонизирани стандарти или други спецификации: EE Kohaldatud ühtlustatud standardid või muud spetsifikatsioonid: FI Sovelletut yhdenmukaistetut standardit tai muut eritelmät: HR Primijenjene usklađene norme ili druge specifikacije: LV Piemērotie saskaņotie standarti vai citas specifikācijas: SI Uporabjeni usklajeni standardi ali druge specifikacije: LT Taikomi darnieji standartai arba kitos specifikacijos: SE Tillämpade harmoniserade standarder eller andra specifikationer: CZ Aplikované harmonizované normy nebo jiné specifikace: HU Alkalmazott harmonizált szabványok vagy egyéb specifikációk: FR Normes harmonisées appliquées ou autres spécifications:		BS EN 498:2012 BS EN 484:2019	
Wuppertal, den 17.11.2021		garbou GmbH Domaper Strasse 18 42327 Wuppertal Peter Schmidt, Geschäftsführer, General Manager CEO	



Technische Daten

garbou GmbH, Dornaper Strasse 18, 42327 Wuppertal, Germany		 2575			DE/AT/CH
Produktbezeichnung	Gasgrill THE QUAD SIDE				
Modellnummer	K510BZA3				
Produkt-Identifizierungs-Nr.	2575DM28457				
Gaskategorie	I3+(28-30/37) <input type="checkbox"/>	I3B/P(30) <input type="checkbox"/>	I3B/P(37) <input type="checkbox"/>	I3B/P(50) <input checked="" type="checkbox"/>	
Gas-Typ / Gas-Druck	Butan	Propan	Butan/Propan		
	28-30 mbar	37 mbar	30 mbar	37 mbar	50 mbar
Bestimmungsland	I3+(28-30/37): BE, CH, CY, CZ, ES, FR, GB, GR, IE, IT, LT, LU, LV, PT, SK, SI, TR I3B/P(30): AL, CY, CZ, DK, EE, FI, FR, HU, IT, LT, NL, NO, RO, SE, SI, SK, HR, TR, BG, IS, LU, MT, MK, GB, GR, LV, IS I3B/P(50): AT, CH, CZ, DE, SK, LU I3B/P(37): PL				
Größe der Einspritzdüse Hauptbrenner	Ø 0.88 mm	Ø 0.88 mm	Ø 0.88 mm	Ø 0.79 mm	Ø 0.75 mm
Gesamtleistung:	3.0 kW / 218 (g/h)				
Stromversorgung (V / DC)	-				
Seriennummer	Zu finden auf der rechten Seite des Feuerkastens				
Nur im Freien verwenden. Lesen Sie vor Gebrauch die Bedienungsanleitung.					
Warnung: Teile des Grills können sehr heiß werden. Halten Sie Kinder von dem Gerät fern. Hergestellt in China.					

Wir empfehlen die Verwendung einer 11 kg Gasflasche.

Bei Maximaler Leistung ist eine Betriebsdauer von etwa 50,5 Stunden zu erwarten.

Stellen Sie die Gasflasche aufrecht in die dafür vorgesehene Halterung und sichern Sie diese mit dem seitlich angebrachten Sicherheitsgurt gegen Umfallen.

Es darf kein starker Wind durch die Öffnungen an der Rückseite des Grillgerätes eindringen!

Produziert für:
garbou GmbH
Dornaper Strasse 18
42327 Wuppertal
Germany

No.	Appellation	Qty	No.	Appellation	Qty
1	Back cover of side burner	1	10	Gas cylinder safety belt	1
2	Side burner cover	1	11	Bottom decoration panel	1
3	Cooking rack	1	12	Door assembly	1
4	Cart back panel	1	13	Cart front beam	1
5	Bottom panel	1	14	Normal side burner assembly	1
6	Cart side panel, right	1	15	Cart side panel, left	1
7	Caster wheel	4	16	Knob	1
8	Adjustable leg	4	17	Gas cylinder bracket	2
9	Gas cylinder side bracket	1	18	Door hinge	2

Make sure your grill is assembled properly. Detailed assembly instructions are packed with each grill giving specific assembly procedures for each model. Follow these instructions carefully to ensure the correct and safe assembly of the grill.

Caution: Although we take every effort to ensure that the assembly process is as easy as possible, it is inherent with fabricated steel parts that corners and edged can cause cuts if improperly handled during assembly procedures. Be careful while handling any parts during assembly. It is strongly recommended that you protect hands with a pair of work gloves.



Technical data

garbou GmbH, Dornaper Strasse 18, 42327 Wuppertal, Germany					2575		EN	
Product name	Outdoor gas grill THE QUAD SIDE							
Model number	K510BZA3							
Product Identification No.	2575DM28457							
Gas category	I3+(28-30/37) <input type="checkbox"/>		I3B/P(30) <input type="checkbox"/>		I3B/P(37) <input type="checkbox"/>		I3B/P(50) <input type="checkbox"/>	
Gas and supply pressure	Butane		Propane		Butane/Propane			
	28-30 mbar	37 mbar	30 mbar	37 mbar	50 mbar			
Country of destination	I3+(28-30/37): BE, CH, CY, CZ, ES, FR, GB, GR, IE, IT, LT, LU, LV, PT, SK, SI, TR I3B/P(30): AL, CY, CZ, DK, EE, FI, FR, HU, IT, LT, NL, NO, RO, SE, SI, SK, HR, TR, BG, IS, LU, MT, MK, GB, GR, LV, IS I3B/P(50): AT, CH, CZ, DE, SK, LU I3B/P(37): PL							
Main burner injector size	Ø 0.88 mm	Ø 0.88 mm	Ø 0.88 mm	Ø 0.79 mm	Ø 0.75 mm			
Total output	3.0 kW / 218 (g/h)							
Electric energy (V / DC)	-							
Serial number	Can be found on the right side of the fire box							
Use outdoors only. Read the instructions before using the appliance.								
Warning : Accessible parts may be very hot. Keep young children away. Made in China								

The gas cylinder is recommend to 11 kg LPG gas bottle, it is sufficient for a heating period of approx. 50.5 hours with full power.

Only to be used with a gas cylinder that does not exceed 580 mm in height and >240 mm <310 mm in diameter.
Place the gas cylinder upright in the cylinder bracket and secure it with the safety belt to prevent it from falling over.

Strong wind is not allowed to blow through the back of the gas grill.

Made for:
garbou GmbH
Dornaper Strasse 18
42327 Wuppertal
Germany



Nr.	Omschrijving	Aantal	Nr.	Omschrijving	Aantal
1	Zijbrander achterwand	1	10	Veiligheidsriem voor gasfles	1
2	Zijbrander deksel	1	11	Onderste sierstrip	1
3	Kookrek	1	12	Deur	1
4	Achterwand	1	13	Raam vooraan	1
5	Bodemplaat	1	14	Zijbrander	1
6	Zijdeel rechts	1	15	Zijdeel links	1
7	Looprol	4	16	Bedieningsknop	1
8	In hoogte verstelbare voet	4	17	Gasfleshouder	2
9	Gasfleshouder, aan de zijkant	1	18	Deurscharnier	2

Verzekert U, dat U Uw grill correct heeft gemonteerd.

Volgt U daarvoor de afzonderlijke stappen van de gedetailleerde montageaanwijzing op.


Opgelet: Wij hechten grote waarde aan een zo mogelijk eenvoudig montageproces.

De metaaldelen werden na de produktie ontbraamd, echter kunnen scherpe kanten blessures veroorzaken.

Daarom raden wij bij de omgang met de delen gedurende de montage het dragen van veiligheidshandschoenen aan.



Technische gegevens

garbou GmbH, Dornaper Strasse 18, 42327 Wuppertal, Germany		 2575			NL
Productomschrijving	Gasgrill THE QUAD SIDE				
Modelnummer	K510BZA3				
Productidentificatie nr.	2575DM28457				
Gascategorie	I3+(28-30/37) <input type="checkbox"/>	I3B/P(30) <input checked="" type="checkbox"/>	I3B/P(37) <input type="checkbox"/>	I3B/P(50) <input type="checkbox"/>	
Gastype / Gasdruk	Butaan	Propan	Butaan/Propan		
	28-30 mbar	37 mbar	30 mbar	37 mbar	50 mbar
Bestemmingsland	I3+(28-30/37): BE, CH, CY, CZ, ES, FR, GB, GR, IE, IT, LT, LU, LV, PT, SK, SI, TR I3B/P(30): AL, CY, CZ, DK, EE, FI, FR, HU, IT, LT, NL, NO, RO, SE, SI, SK, HR, TR, BG, IS, LU, MT, MK, GB, GR, LV, IS I3B/P(50): AT, CH, CZ, DE, SK, LU I3B/P(37): PL				
Injector grootte Hoofdbrander	Ø 0.88 mm	Ø 0.88 mm	Ø 0.88 mm	Ø 0.79 mm	Ø 0.75 mm
Totaal vermogen	3.0 kW / 218 (g/h)				
Stroomvoorzorging (V / DC)	-				
Serienummer	Te vinden aan de rechterzijde van de vuurkast				
Alleen in de open lucht gebruiken. Leest U voor het gebruik de bedieningsaanwijzing.					
Waarschuwing: Delen van de grill kunnen heel heet worden. Houdt U kinderen van het apparaat verwijderd. Geproduceerd in China.					

Wij raden het gebruik van een 11 kg gasfles aan.

Bij maximaal vermogen is een bedrijfsduur van ongeveer 50,5 uren te verwachten.

Zet de gasfles rechtop in de daarvoor bestemde houder en beveilig hem tegen omvallen met de veiligheidsgordel die aan de zijkant is bevestigd.

Er mag geen sterke wind door de openingen aan de achterkant van het grillapparaat binnendringen!



Č.	Název	Množství	Č.	Název	Množství
1	Zadní stěna bočního hořáku	1	10	Bezpečnostní popruh na plynovou láhev	1
2	Víko bočního hořáku	1	11	Spodní ozdobná lišta	1
3	podstavec bočního hořáku	1	12	dveře	1
4	Zadní stěna	1	13	rám vpředu	1
5	spodní plech	1	14	boční hořák	1
6	Pravá boční část	1	15	Boční část vlevo	1
7	Válečky	4	16	ovládací tlačítko	1
8	Výškově stavitelná noha	4	17	držák plynové lahve	2
9	Držák na plynovou láhev, na boku	1	18	Závěs dveří	2

Ujistěte se, že Váš gril byl smontován správně. K tomu respektujte jednotlivé kroky detailního návodu na montáž.


Pozor: Velký důraz klademe na co možná jednoduchý montážní proces.

Kovové díly byly po výrobě zbaveny otřepů, avšak ostré hrany mohou způsobit zranění.

Proto doporučujeme při zacházení s díly během montáže nosit ochranné rukavice.



Technická data

garbou GmbH, Dornaper Strasse 18, 42327 Wuppertal, Germany		 2575			CZ
Označení výrobku	Gasgrill THE QUAD SIDE				
Číslo modelu	K510BZA3				
Identifikační číslo	2575DM28457				
Kategorie plynu	I3+(28-30/37) <input type="checkbox"/>	I3B/P(30) <input checked="" type="checkbox"/>	I3B/P(37) <input type="checkbox"/>	I3B/P(50) <input type="checkbox"/>	
Typ plynu / Tlak plynu	Butan	Propan	Butan/Propan		
	28-30 mbar	37 mbar	30 mbar	37 mbar	50 mbar
Země určení	I3+(28-30/37): BE, CH, CY, CZ, ES, FR, GB, GR, IE, IT, LT, LU, LV, PT, SK, SI, TR I3B/P(30): AL, CY, CZ, DK, EE, FI, FR, HU, IT, LT, NL, NO, RO, SE, SI, SK, HR, TR, BG, IS, LU, MT, MK, GB, GR, LV, IS I3B/P(50): AT, CH, CZ, DE, SK, LU I3B/P(37): PL				
Velikost vstřikovací trysky hlavního hořáku	Ø 0.88 mm	Ø 0.88 mm	Ø 0.88 mm	Ø 0.79 mm	Ø 0.75 mm
Celkový výkon:	3.0 kW / 218 (g/h)				
Zásobování proudem (V/DC)	-				
Sériové číslo	Štítek najdete na pravé straně topeniště				
Používat jen venku. Před použitím si přečtěte návod na obsluhu.					
Varování: Části grilu mohou být velmi horké. Držte děti v patřičné vzdálenosti od zařízení. Vyrobeno v Číně.					

Doporučujeme použít plynovou lahev 11 kg.

U maximálního výkonu lze očekávat trvání provozu asi 50,5 hodin.

Umístěte plynovou láhev ve svislé poloze do držáku a zajistěte ji proti převrnutí bezpečnostním pásem připevněným na boku.

Otvorem na zadní straně grilu nesmí pronikat silný vítr!

Vyrobeno pro:
garbou GmbH
Dornaper Strasse 18
42327 Wuppertal
Germany



Č. dielu	Označenie	Množstvo	Č. dielu	Označenie	Množstvo
1	Zadná stena bočného horáka	1	10	Bezpečnostný pás pre plynovú fľašu	1
2	Kryt bočného horáka	1	11	Spodný dekoratívny pás	1
3	podstavec bočného horáka	1	12	Dvere	1
4	Zadná stena	1	13	rám vpredu	1
5	Základná doska	1	14	bočný horák	1
6	Bočná časť vpravo	1	15	Bočná časť vľavo	1
7	Kolieska	4	16	ovládacie tlačidlo	1
8	Výškovo nastaviteľná noha	4	17	držiak plynovej fľaše	2
9	Držiak plynovej fľaše, bočný	1	18	Záves dvierok	2

Uistite sa, že bol Váš gril zmontovaný správne. K tomu rešpektujte jednotlivé kroky detailného návodu na montáž.


Pozor: Veľký dôraz kladieme na čo najjednoduchší montážny proces.

Kovové diely boli po výrobe zbavené ostrapkov, avšak ostré hrany môžu spôsobiť zranenia.

Preto odporúčame pri zaobchádzaní s dielmi počas montáže nosiť ochranné rukavice.



Technické údaje

garbou GmbH, Dornaper Strasse 18, 42327 Wuppertal, Germany					2575	SK
Označenie výrobku	Gasgrill THE QUAD SIDE					
Číslo modelu	K510BZA3					
Identifikačné číslo	2575DM28457					
Kategória plynu	I3+(28-30/37) <input type="checkbox"/>	I3B/P(30) <input checked="" type="checkbox"/>	I3B/P(37) <input type="checkbox"/>	I3B/P(50) <input type="checkbox"/>		
Gas-Typ / Gas-Druck	Bután	Propán	Bután/Propán			
	28-30 mbar	37 mbar	30 mbar	37 mbar	50 mbar	
Zem určenia	I3+(28-30/37): BE, CH, CY, CZ, ES, FR, GB, GR, IE, IT, LT, LU, LV, PT, SK, SI, TR I3B/P(30): AL, CY, CZ, DK, EE, FI, FR, HU, IT, LT, NL, NO, RO, SE, SI, SK, HR, TR, BG, IS, LU, MT, MK, GB, GR, LV, IS I3B/P(50): AT, CH, CZ, DE, SK, LU I3B/P(37): PL					
Veľkosť vstrekovacej dýzy hlavného horáka	Ø 0.88 mm	Ø 0.88 mm	Ø 0.88 mm	Ø 0.79 mm	Ø 0.75 mm	
Celkový výkon	3.0 kW / 218 (g/h)					
Zásobovanie prúdom (V / DC)	-					
Sériové číslo	Nájdete na zadnej strane misy na oheň					
Používať len vonku. Pred použitím si prečítajte návod na obsluhu.						
Varovanie: Časti grilu môžu byť veľmi horúce. Držte deti v dostatočnej vzdialenosti od zariadenia. Vyrobené v Číne.						

Odporúčame použiť plynovú fľašu 11 kg.

Pri maximálnom výkone je možné očakávať trvanie prevádzky asi 50,5 hodín.

Umiestnite plynovú fľašu vo vzpriamenej polohe do dodaného držiaka a zaistite ju proti prevrhnutiu bezpečnostným pásmom pripevneným na boku.

Otvorom na zadnej strane grilu nesmie prenikať silný vietor!

Vyrobené pre:
garbou GmbH
Dornaper Strasse 18
42327 Wuppertal
Germany




Br.	Oznaka	Količina	Br.	Oznaka	Količina
1	Stražnji zid bočnog plamenika	1	10	Sigurnosni pojas za plinsku bocu	1
2	Poklopac bočnog plamenika	1	11	Donja ukrasna traka	1
3	Bočni stalak za plamenik	1	12	Vrata	1
4	Stražnji zid	1	13	Okvir sprijeda	1
5	Donja ploča	1	14	Bočni plamenik	1
6	Desna bočna ploča	1	15	Bočna ploča lijevo	1
7	Valjci	4	16	Upravljački gumb	1
8	Podesiva visina stopala	4	17	Držać plinske boce	2
9	Držać plinske boce, bočna strana	1	18	Šarka za vrata	2

Uvjerite se da je Vaš plinski roštilj ispravno montirali.
Slijedite u tu svrhu pojedinačne korake detaljnih uputa za montažu.

Oprez: Veliko značenje pridajemo što jednostavnijem postupku montaže. Metalni dijelovi su nakon proizvodnje bili izgladni, ipak oštri rubovi mogu prouzročiti ozljede. Stoga preporučujemo kod rukovanja s dijelovima tijekom montaže nositi zaštitne rukavice.



Tehnički podaci

garbou GmbH, Dornaper Strasse 18, 42327 Wuppertal, Germany		 2575 HR		
Oznaka proizvoda	Gasgrill THE QUAD SIDE			
Model broj	K510BZA3			
Br. identifikacije	2575DM28457			
Kategorija plina	I3+(28-30/37) <input type="checkbox"/>	I3B/P(30) <input checked="" type="checkbox"/>	I3B/P(37) <input type="checkbox"/>	I3B/P(50) <input type="checkbox"/>
Plin tip / Plin tlak	Butan	Propan	Butan/Propan	
	28-30 mbar	37 mbar	30 mbar	37 mbar 50 mbar
Određišna zemlja	I3+(28-30/37): BE, CH, CY, CZ, ES, FR, GB, GR, IE, IT, LT, LU, LV, PT, SK, SI, TR I3B/P(30): AL, CY, CZ, DK, EE, FI, FR, HU, IT, LT, NL, NO, RO, SE, SI, SK, HR, TR, BG, IS, LU, MT, MK, GB, GR, LV, IS I3B/P(50): AT, CH, CZ, DE, SK, LU I3B/P(37): PL			
Veličina injektora Glavni plamenik	Ø 0.88 mm	Ø 0.88 mm	Ø 0.88 mm	Ø 0.79 mm Ø 0.75 mm
Ukupna jakost	3.0 kW / 218 (g/h)			
Opskrba strujom (V / DC)	-			
Serijski broj	Može se naći na desnoj strani kutije za vatru			
Koristite samo na otvorenom. Prije upotrebe pročitajte Upute za upotrebu.				
Upozorenje: Pojedini dijelovi naprave mogu biti vrlo vrući. Držite djecu podalje od naprave. Proizvedeno u Kini.				

Preporučujemo uporabu 11 kg plinske boce.

Kod maksimalne učinkovitosti može se očekivati vrijeme djelovanja od otprilike 50,5 sati.

Postavite plinsku bocu uspravno u priloženi držač i osigurajte je od pada sa sigurnosnim pojasom pričvršćenim sa strane.

Kroz otvore na stražnjoj strani roštilja ne smije prodrijeti jak vjetar!

Št.	Ime	Količina	Št.	Ime	Količina
1	Zadnja stena stranskega gorilnika	1	10	Varnostni pas za plinsko jeklenko	1
2	Pokrov stranskega gorilnika	1	11	Spodnji okrasni trak	1
3	Podstavek stranskega gorilnika	1	12	Vrata	1
4	Zadnja stena	1	13	Okvir spredaj	1
5	Osnovna plošča	1	14	Stranski gorilnik	1
6	Desni stranski del	1	15	Stranski del levo	1
7	Koleščki	4	16	Upravljalni gumb	1
8	Višinsko nastavljiva noga	4	17	Držalo za plinsko jeklenko	2
9	Nosilec plinske jeklenke, stranski	1	18	Tečaj za vrata	2

Prepričajte se, da ste pravilno namestili žar. Sledite posameznim korakom podrobnih navodil za namestitev.


Pozor: Velik pomen pripisujemo čim enostavnejšemu postopku namestitve.

Kovinski deli so bili po proizvodnji obrušeni, vendar lahko ostri robovi povzročijo poškodbe.

Zato priporočamo, da pri rokovanju z deli med montažo nosite zaščitne rokavice.



Tehnični podatki

garbou GmbH, Dornaper Strasse 18, 42327 Wuppertal, Germany		 2575			SI
Ime izdelka	Gasgrill THE QUAD SIDE				
Številka modela	K510BZA3				
Identifikacijska številka	2575DM28457				
Kategorija plina	I3+(28-30/37) <input type="checkbox"/>	I3B/P(30) <input checked="" type="checkbox"/>	I3B/P(37) <input type="checkbox"/>	I3B/P(50) <input type="checkbox"/>	
Vrsta plina / Tlak plina	Butan	Propan	Butan/Propan		
	28-30 mbar	37 mbar	30 mbar	37 mbar	50 mbar
Namembna država	I3+(28-30/37): BE, CH, CY, CZ, ES, FR, GB, GR, IE, IT, LT, LU, LV, PT, SK, SI, TR I3B/P(30): AL, CY, CZ, DK, EE, FI, FR, HU, IT, LT, NL, NO, RO, SE, SI, SK, HR, TR, BG, IS, LU, MT, MK, GB, GR, LV, IS I3B/P(50): AT, CH, CZ, DE, SK, LU I3B/P(37): PL				
Velikost injektorja Glavni gorilnik	Ø 0.88 mm	Ø 0.88 mm	Ø 0.88 mm	Ø 0.79 mm	Ø 0.75 mm
Skupna moč	3.0 kW / 218 (g/h)				
Priključna moč (V / DC)	-				
Serijska številka	Najdete na desni strani kurišča.				
Uporabljajte samo na prostem. Pred uporabo preberite navodila za uporabo.					
Opozorilo: Deli žara lahko postanejo zelo vroči. Pazite, da bodo otroci stran od naprave. Izdelano na Kitajskem					

Priporočamo uporabo plinske jeklenke 11 kg.

Pri največji zmogljivosti lahko pričakujete približno 50,5-urno delovanje.

Plinsko jeklenko postavite pokonci v priloženo držalo in jo z varnostnim pasom, pritrjenim na strani, zavarujte pred prevrnitvijo.

Skozi odprtine na zadnji strani žara, ne sme pihati močan veter!

Proizvedeno za:
garbou GmbH
Dornaper Strasse 18
42327 Wuppertal
Germany



Cikkszám	Megnevezés	Mennyiség	Cikkszám	Megnevezés	Mennyiség
1	Oldalsó égő hátsó fala	1	10	Biztonsági öv gázpalackhoz	1
2	Oldalsó égőfedél	1	11	Alsó díszítő szalag	1
3	Oldalégő állványa	1	12	Ajtó	1
4	Hátsó fal	1	13	Elülső keret	1
5	Alaplemez	1	14	Oldalégő	1
6	Oldalsó rész jobbra	1	15	Oldalsó rész balra	1
7	Görgők	4	16	Kezelőgomb	1
8	Állítható magasságú láb	4	17	Gázpalacktartó	2
9	Gázpalacktartó, oldalsó	1	18	Ajtópánt	2

Ügyeljen arra, hogy a grillt megfelelően szerelje össze.
Kövesse ehhez az összeszerelési útmutatás egyes lépéseit.

Figyelem: Nagy gondot fordítunk az összeszerelés lehető legegyszerűbb folyamatára.
A gyártás után az acélarabok sárjázva lettek, de éles sarkok sérülést okozhatnak.
Emiatt a készülék összeszerelése során kesztyű használata ajánlott.



Műszaki adatok

garbou GmbH, Dornaper Strasse 18, 42327 Wuppertal, Germany					2575		HU		
Termék megnevezése	Gasgrill THE QUAD SIDE								
Modellszám	K510BZA3								
Termék azonosító száma	2575DM28457								
Gázkategória	I3+(28-30/37) <input type="checkbox"/>		I3B/P(30) <input checked="" type="checkbox"/>	I3B/P(37) <input type="checkbox"/>	I3B/P(50) <input type="checkbox"/>				
Gáztípus / Gáznyomás	Butan	Propan	Butan/Propan						
	28-30 mbar	37 mbar	30 mbar	37 mbar	50 mbar				
Rendeltetési ország	I3+(28-30/37): BE, CH, CY, CZ, ES, FR, GB, GR, IE, IT, LT, LU, LV, PT, SK, SI, TR I3B/P(30): AL, CY, CZ, DK, EE, FI, FR, HU, IT, LT, NL, NO, RO, SE, SI, SK, HR, TR, BG, IS, LU, MT, MK, GB, GR, LV, IS I3B/P(50): AT, CH, CZ, DE, SK, LU I3B/P(37): PL								
Injektor mérete Főégő	Ø 0.88 mm	Ø 0.88 mm	Ø 0.88 mm	Ø 0.79 mm	Ø 0.75 mm				
Összteljesítménye:	3.0 kW / 218 (g/h)								
Áramellátás (V / DC)	-								
Sorozatszám	A tűzdoboz jobb oldalán található								
Kizárólag a szabadban használható. Használat előtt olvassa el a használati útmutatót.									
Figyelem: A grill egyes részei felforrósodhatnak. Gyermekeket tartson a készüléktől távol. Kínában gyártott.									

Ajánlott egy 11 kg-os gázpalack használata.

Maximális teljesítménnyel körülbelül 50,5 óra teljesítmény várható el.

Helyezze a gázpalackot függőlegesen a mellékelt tartóba, és az oldalára erősített biztonsági övvel rögzítse a gázpalackot a leesés ellen.

A grill hátsó oldali nyílásain szél nem hatolhat be!

Gyártott:
garbou GmbH
Dornaper Strasse 18
42327 Wuppertal
Germany



Nr.	Betegnelse	Antal	Nr.	Betegnelse	Antal
1	Sidebrænder, bagvæg	1	10	Sikringsrem til gasflaske	1
2	Sidebrænder, låg	1	11	Pynteliste fornedden	1
3	Sidebrænder-rist	1	12	Låge	1
4	Bagvæg	1	13	Ramme, foran	1
5	Bundplade	1	14	Sidebrænder, komplet	1
6	Sidedel, højre	1	15	Sidedel, venstre	1
7	Hjul	4	16	Betjeningsknap	1
8	Fod, højdejusterbar	4	17	Gasflaskeholder	2
9	Gasflaskeholder på siden	1	18	Hængsel	2

Kontroller, at du har monteret grillen korrekt.

Følg de enkelte anvisninger i den detaljerede montagevejledning.

Advarsel: Vi lægger stor vægt på, for at gøre montage så nem som muligt.

Metaldelene blev udglattet efter produktion, kan dog skarpe kanter forårsage skader.

Derfor anbefales det ved behandling af dele at bruge beskyttelseshandsker under montage.



Tekniske data

garbou GmbH, Dornaper Strasse 18, 42327 Wuppertal, Germany		2575 DK		
Navn af produktet	Gasgrill THE QUAD SIDE			
Modelnummer	K510BZA3			
Produktets identifikationsnr.	2575DM28457			
Gaskategori	I3+(28-30/37) <input type="checkbox"/>	I3B/P(30) <input checked="" type="checkbox"/>	I3B/P(37) <input type="checkbox"/>	I3B/P(50) <input type="checkbox"/>
Gas type / Gas tryk	Butan	Propan	Butan/Propan	
	28-30 mbar	37 mbar	30 mbar	37 mbar 50 mbar
Bestemmelsesland	I3+(28-30/37): BE, CH, CY, CZ, ES, FR, GB, GR, IE, IT, LT, LU, LV, PT, SK, SI, TR I3B/P(30): AL, CY, CZ, DK, EE, FI, FR, HU, IT, LT, NL, NO, RO, SE, SI, SK, HR, TR, BG, IS, LU, MT, MK, GB, GR, LV, IS I3B/P(50): AT, CH, CZ, DE, SK, LU I3B/P(37): PL			
Størrelse af gas-injektor bundbrænder	Ø 0.88 mm	Ø 0.88 mm	Ø 0.88 mm	Ø 0.79 mm Ø 0.75 mm
Samlet ydelse:	3.0 kW / 218 (g/h)			
Strømforsyning (V / DC)	-			
Serienummer	Kan findes på højre side af brændkassen			
Kun til udendørs brug. Læs brugervejledningen før anvendelse				
Advarsel: Dele af grillen kan blive meget varme. Hold børn fra grillen. Fremstillet i Kina.				

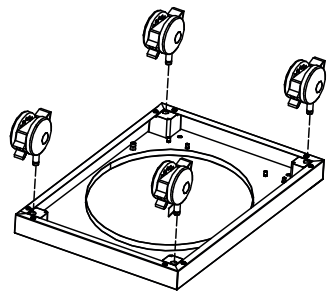
Vi anbefaler at bruge en gasflaske på 11 kg.

Ved maksimal ydeevne kan levetiden forventes at være på ca. 50,5 timer.

Stil gasflasken lodret i den medfølgende holder, og fastgør den med sikkerhedsselen på siden for at forhindre den i at vælte.

Sørg for at der ikke trænger stærk vind ind igennem åbninger på bagsiden af grillen!

1.

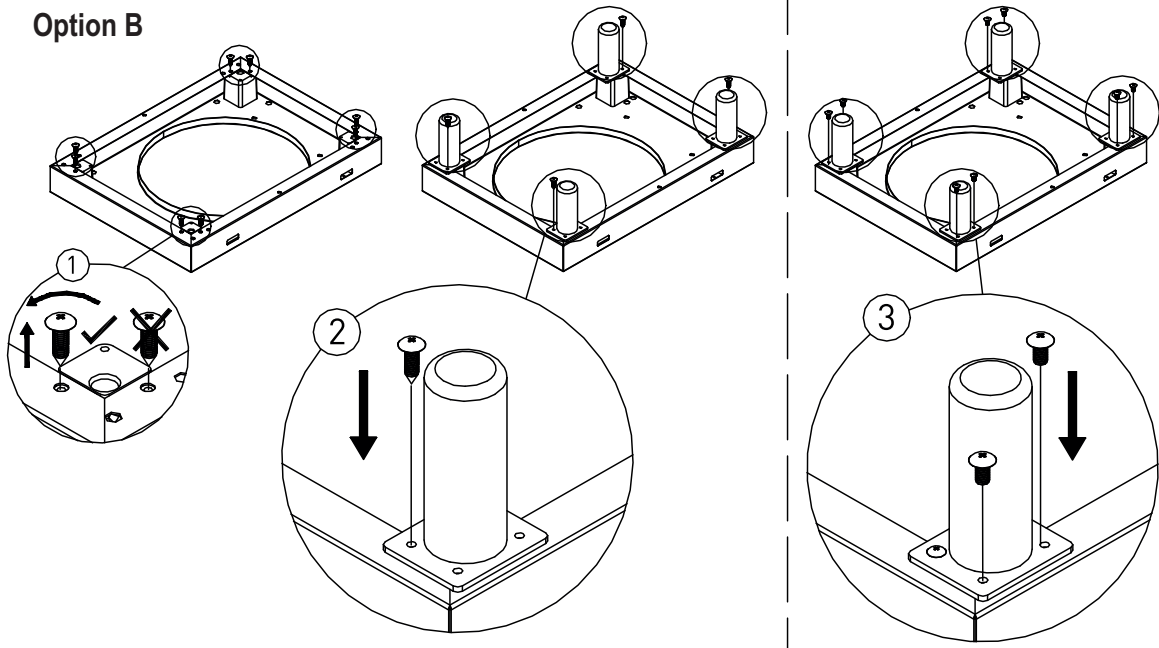


Hinweis: Bei der Montage von Laufrollen ist es später nicht möglich die unteren und seitlichen Blenden zu montieren, da sich die Rollen nicht frei drehen könnten.

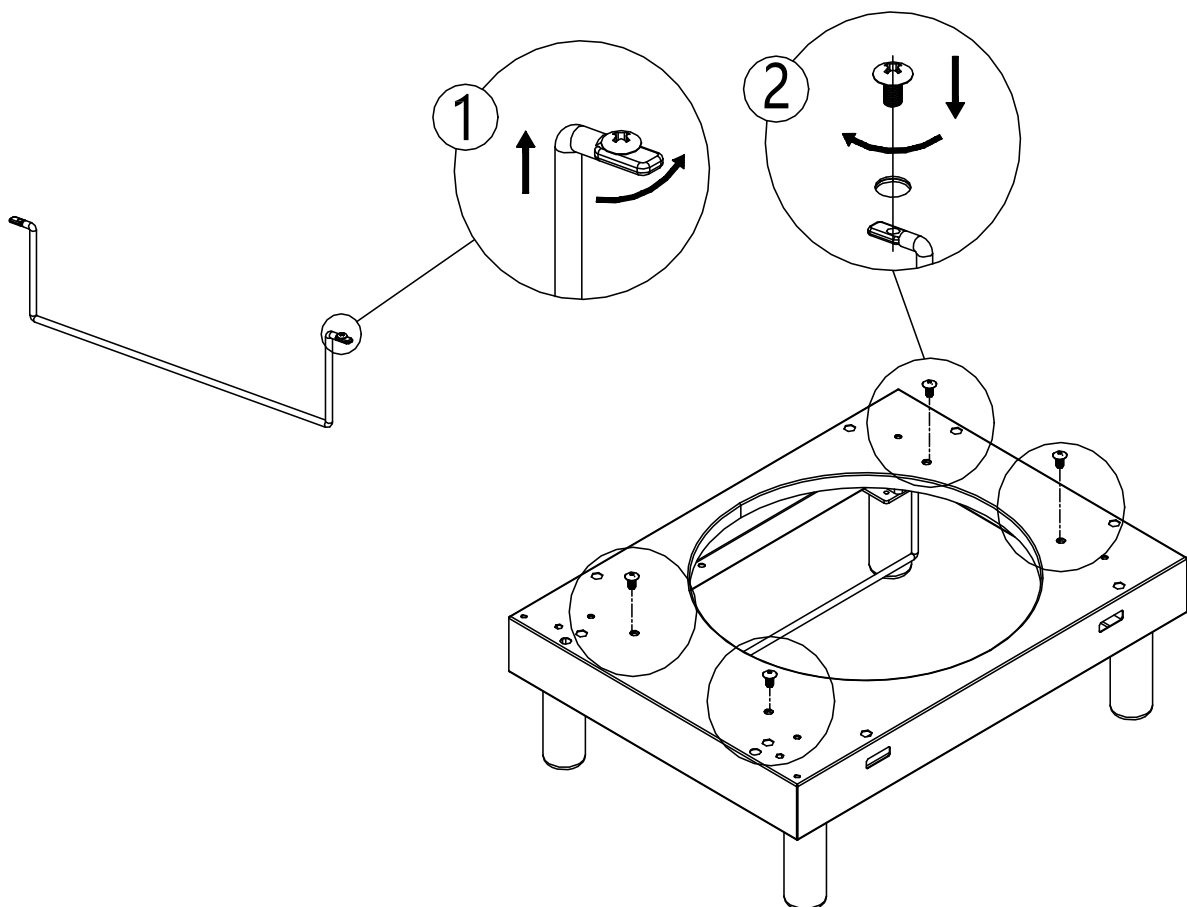
Note: When mounting the caster wheels, it will not be possible to mount the bottom decoration panels and side decoration panels later on, as the wheels would not be able to rotate freely.

Option A

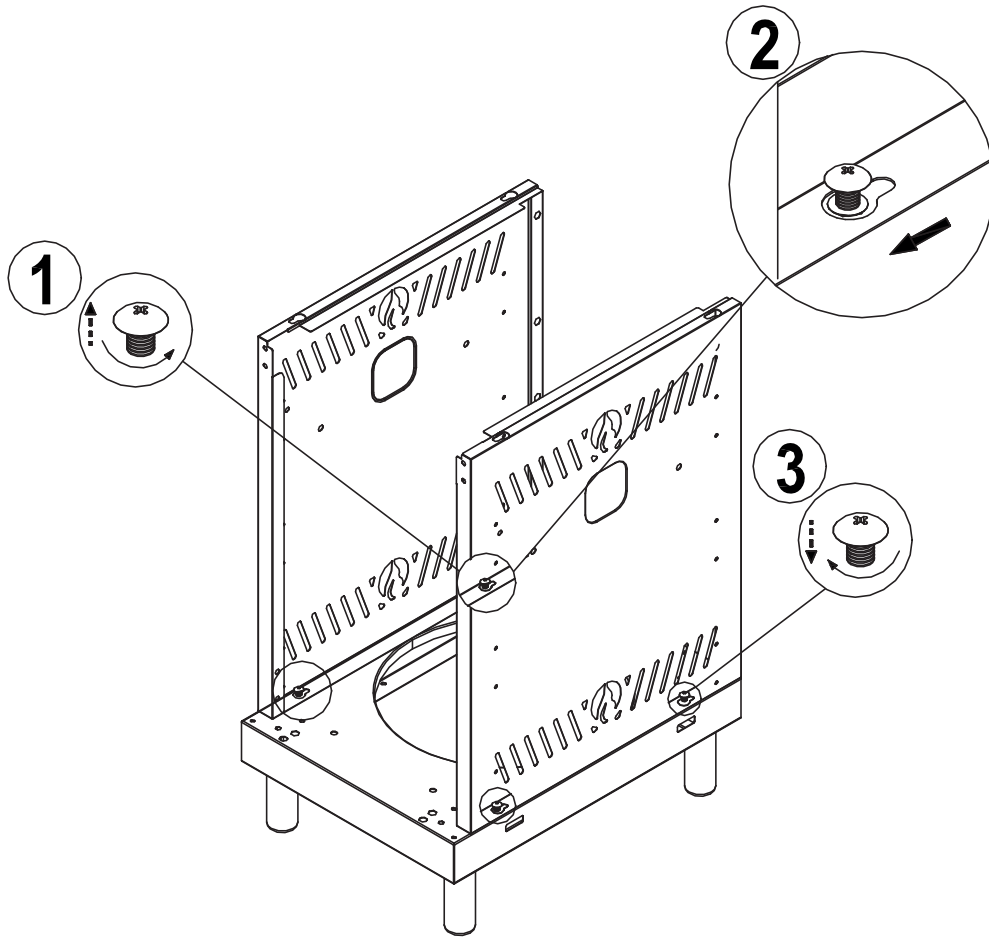
Option B



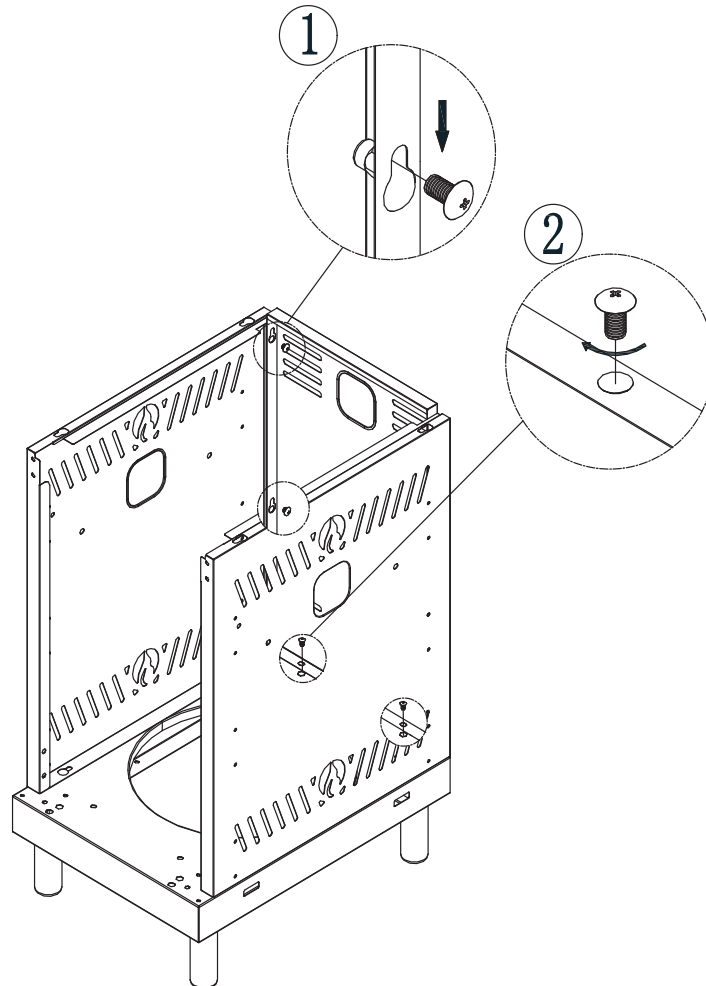
2.



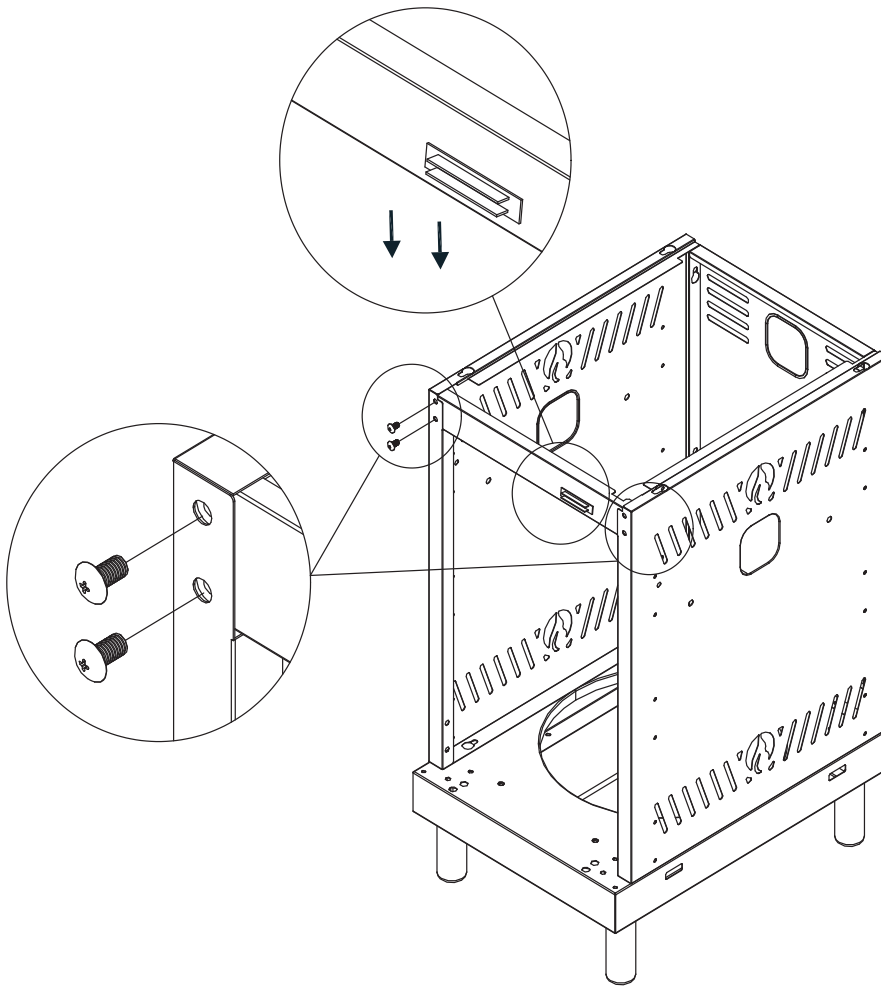
3.



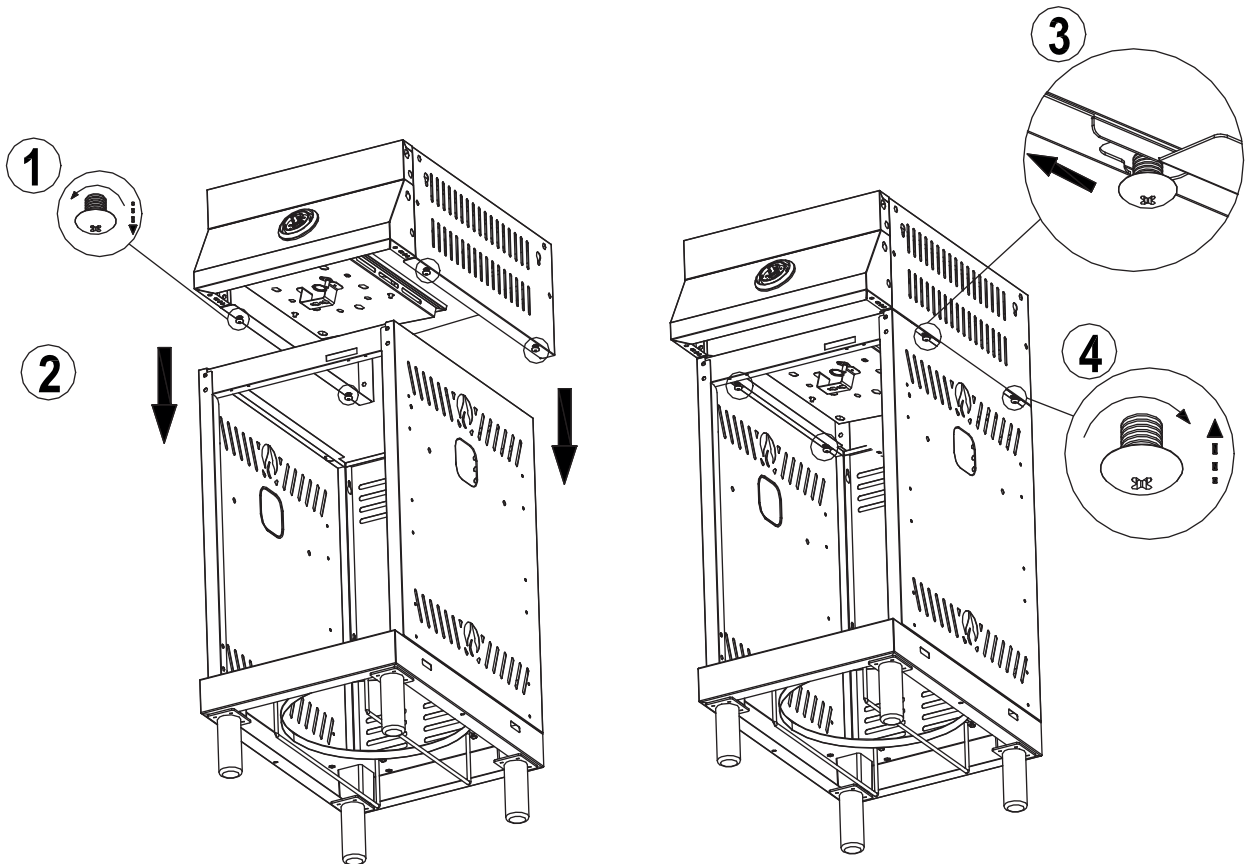
4.



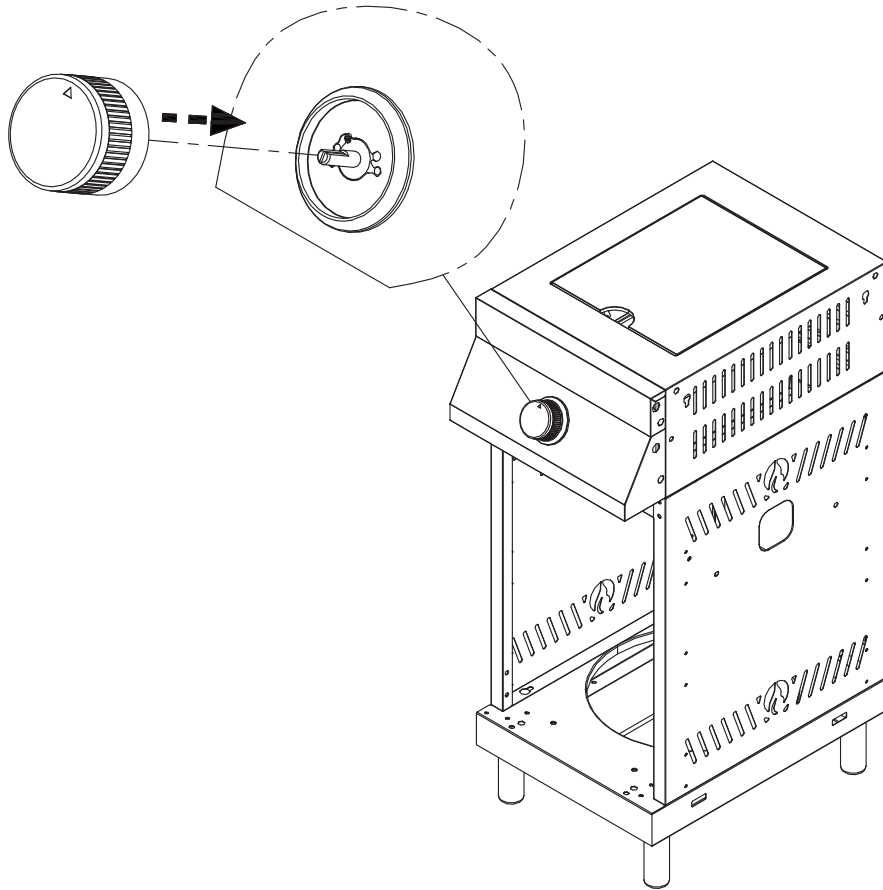
5.



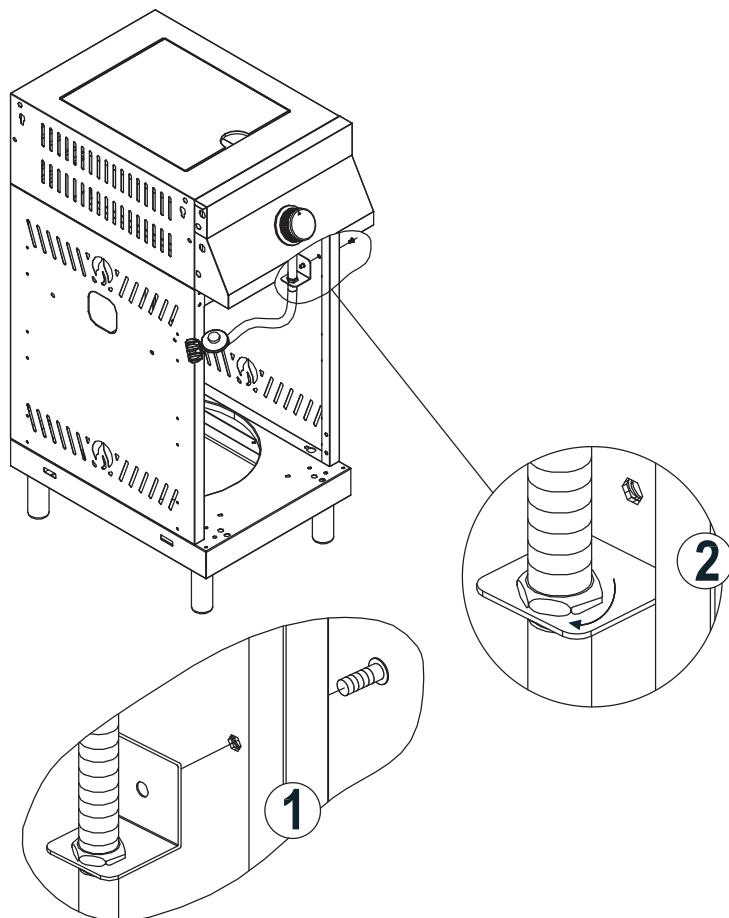
6.



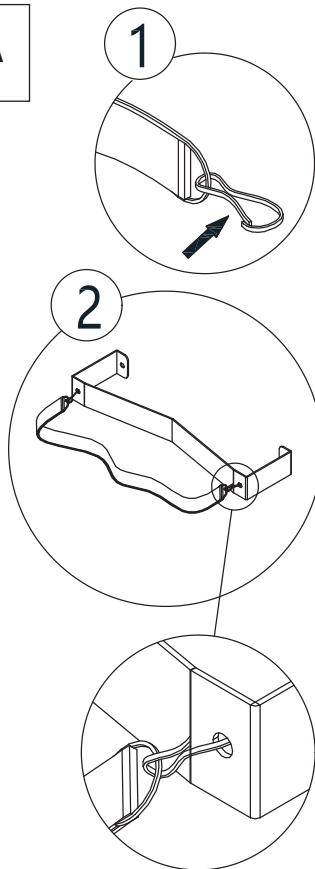
7.



8.

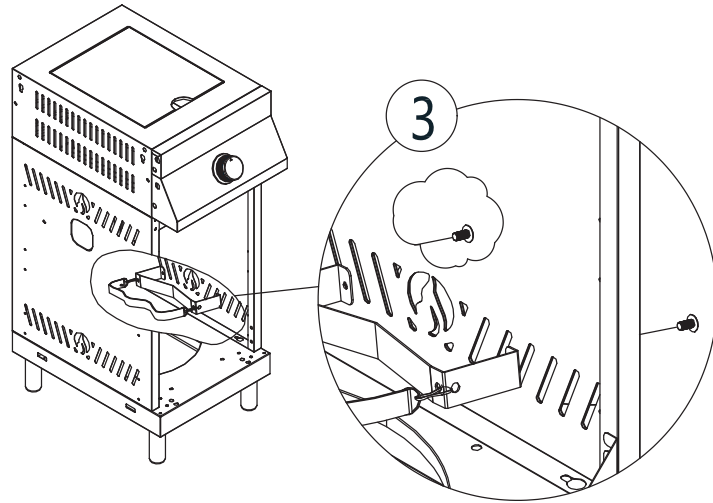


9.



Hinweis: Sollten Sie vorhaben ein weiteres Modul an der rechten Seite zu platzieren, montieren Sie dieses Teil erst nach der Verbindung der beiden Module, siehe ab Seite 26.

Note: If you plan to mount another module on the right side, install this part after connecting the two modules, see from page 26.



10.

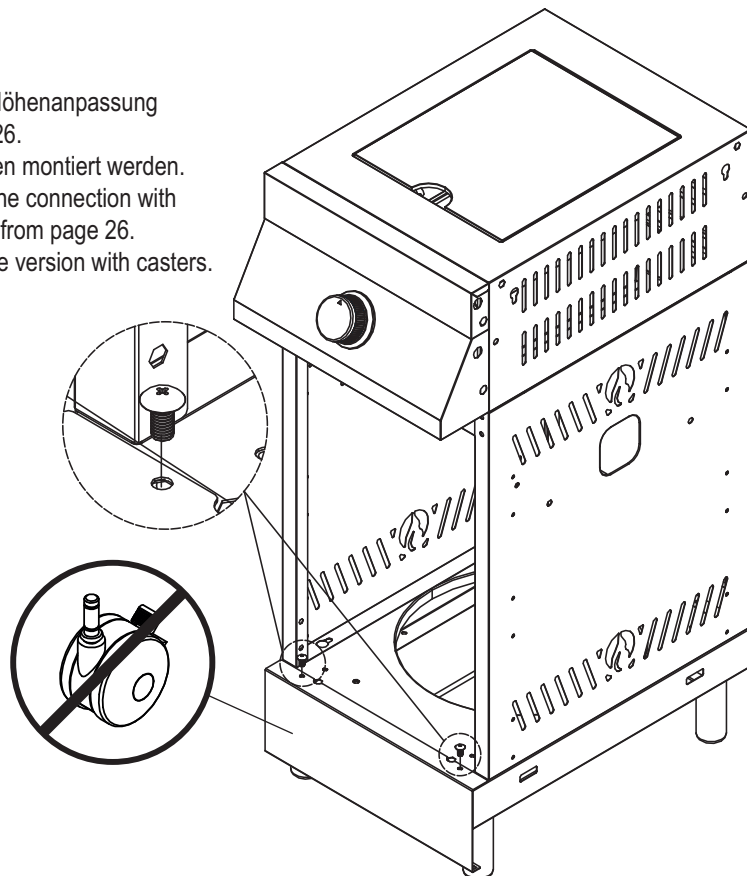


Hinweis: Dieses Teil erst nach Verbindung und Höhenanpassung mit weiteren Modulen montieren, siehe ab Seite 26.

Die Blende darf nicht bei der Version mit Laufrollen montiert werden.

Note: Please assemble this part after finishing the connection with other modules and leveling the same height, see from page 26.

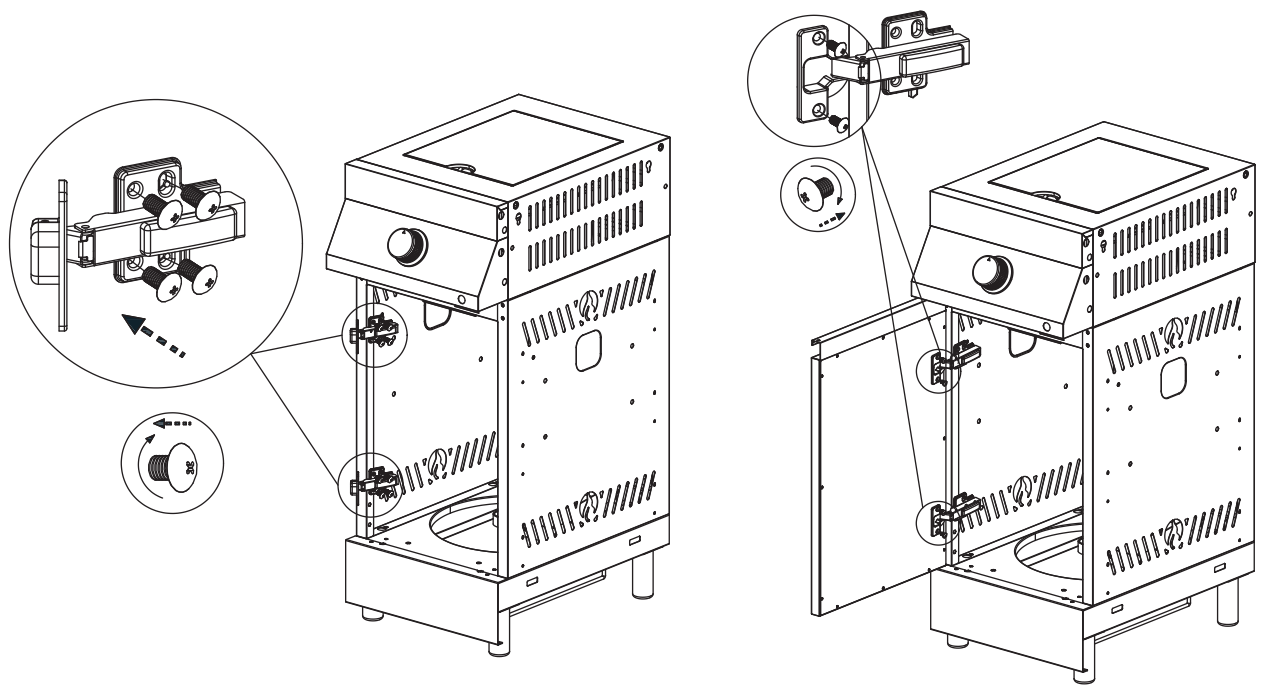
The bottom decoration can not be mounted on the version with casters.



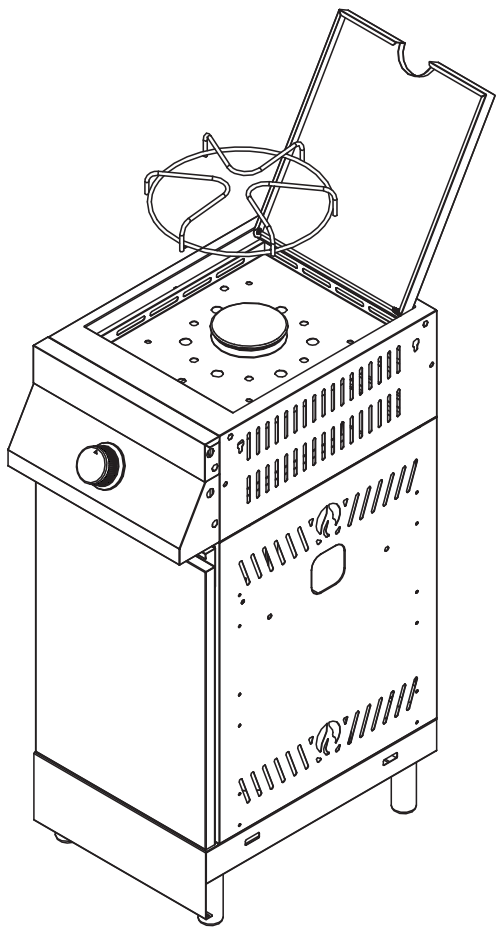
11.



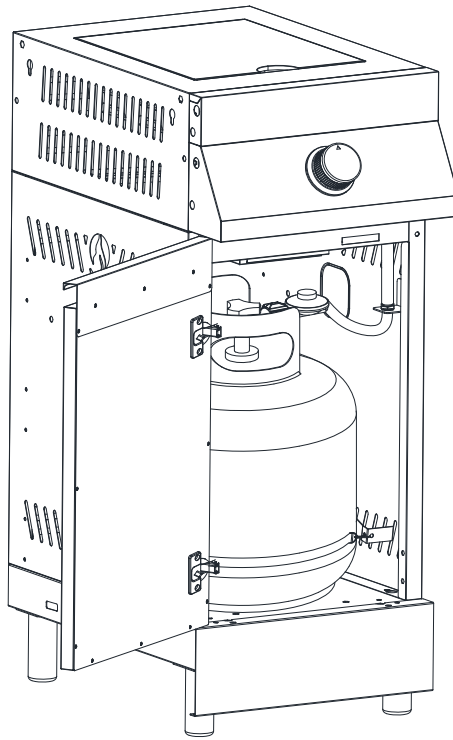
Hinweis: Dieses Teil erst nach Verbindung und Höhenanpassung mit weiteren Modulen montieren.
Note: Please assemble this part after finishing the connection with other modules and leveling the same height.



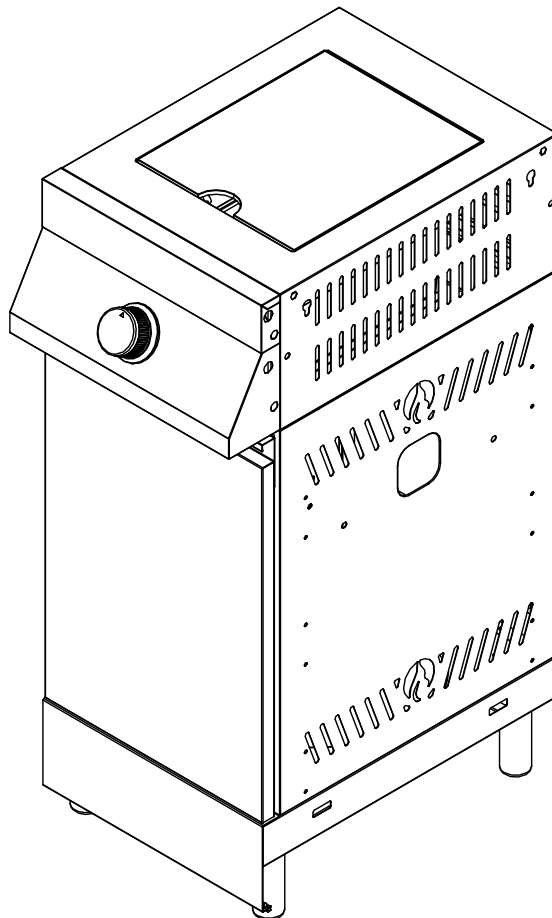
12.



13.



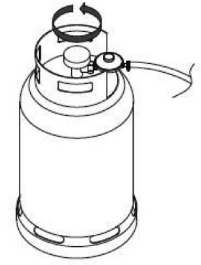
14.



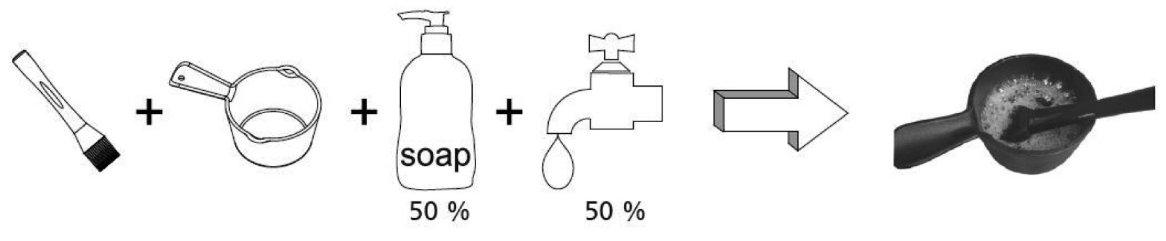
1



2

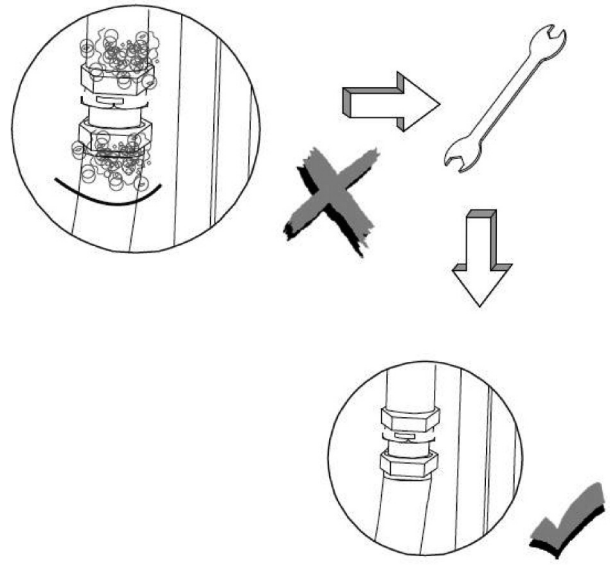
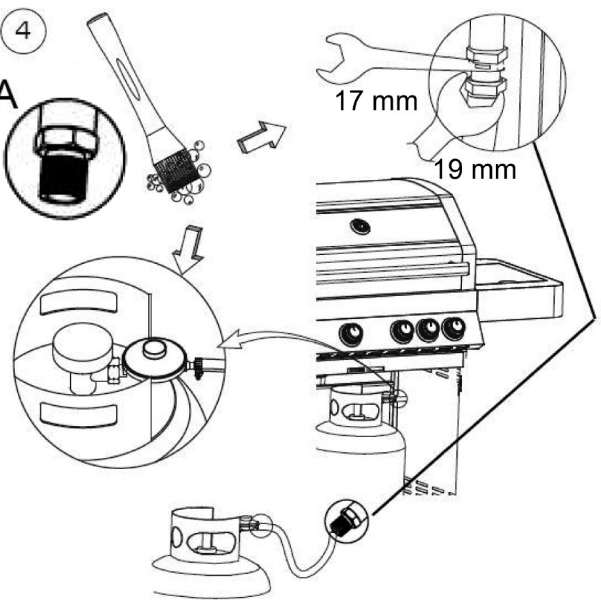


3



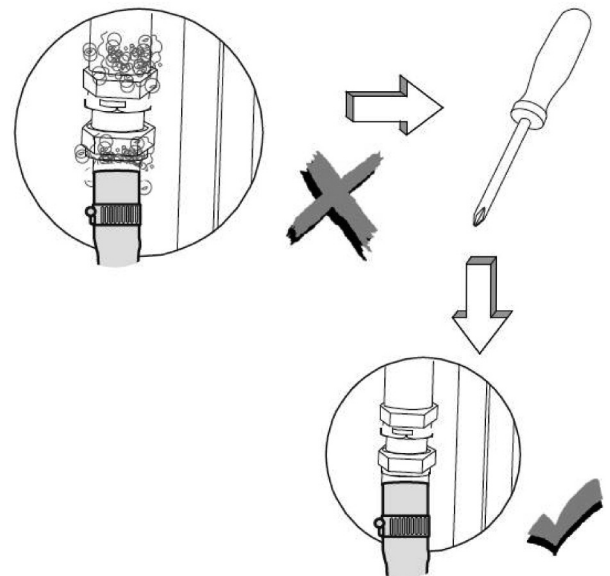
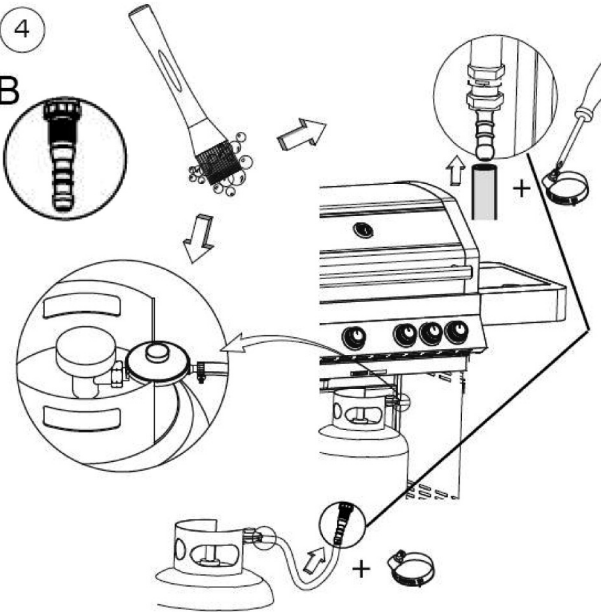
4

A



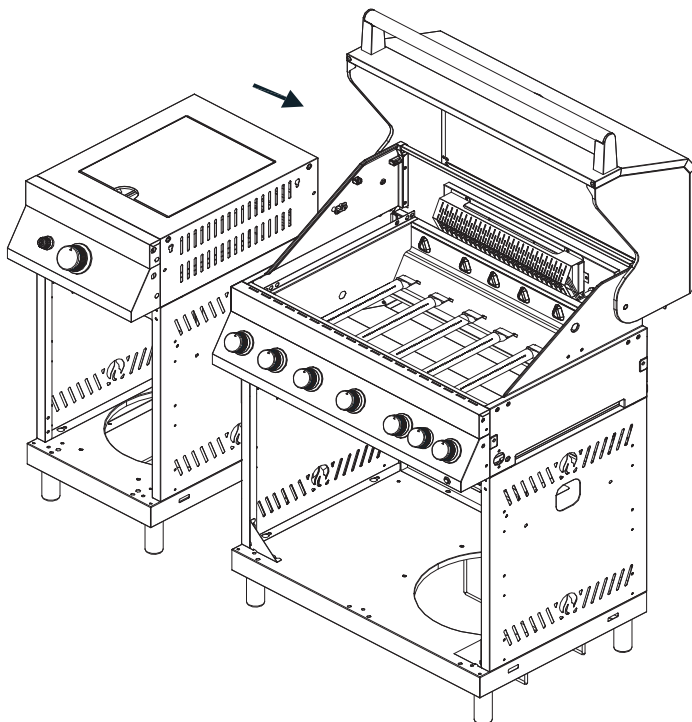
4

B

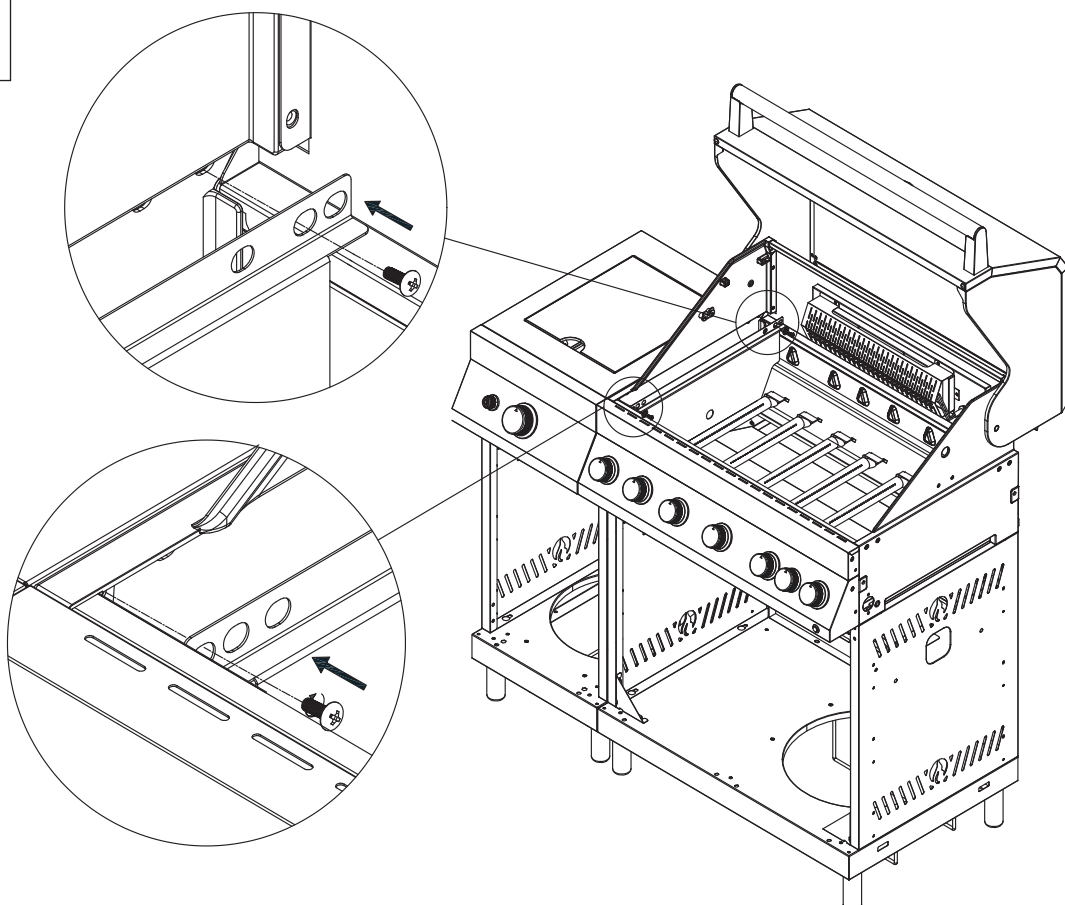


Verbinden von Modulen zur Outdoor-Grillküche Connecting modules to an outdoor barbecue kitchen

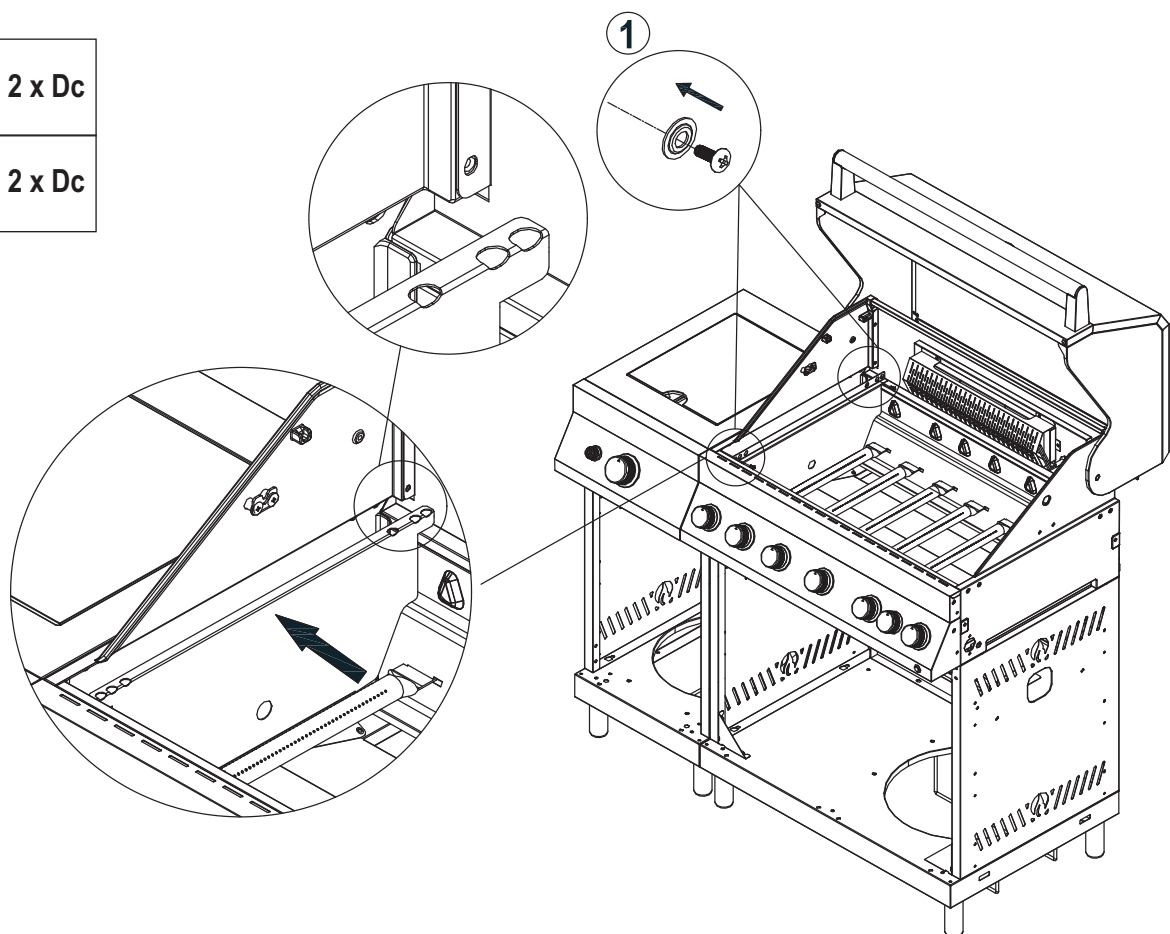
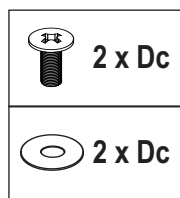
1.



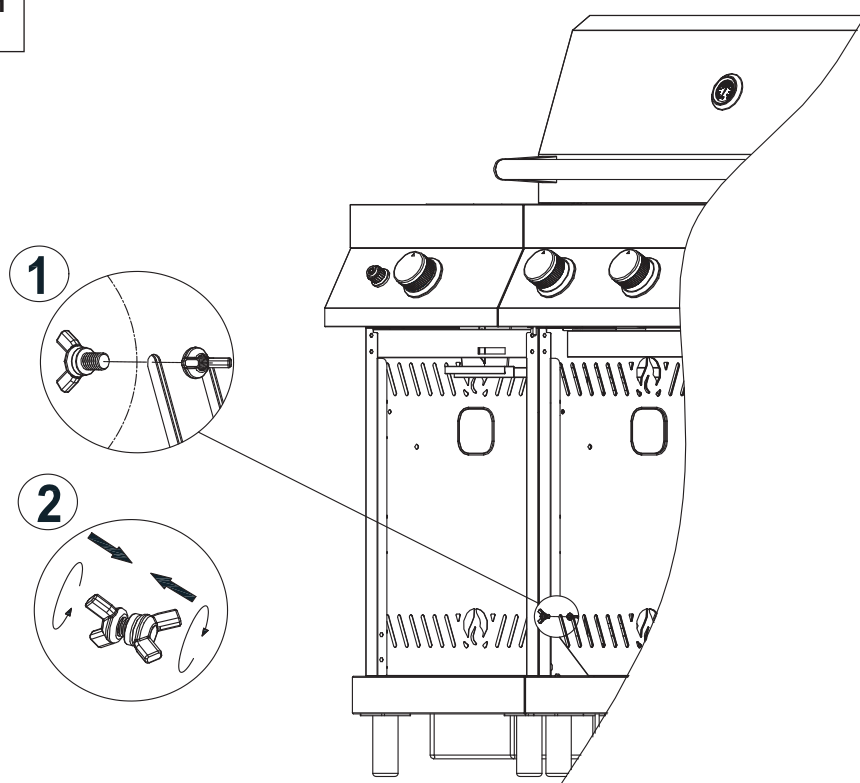
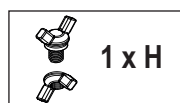
2a. Hinweis: Bei der Verwendung von Grillrosten aus Edelstahl montieren Sie das linke Abschirmblech bitte wie abgebildet.
Notice: Please mount the left insulation plate as shown when using the stainless steel grids.



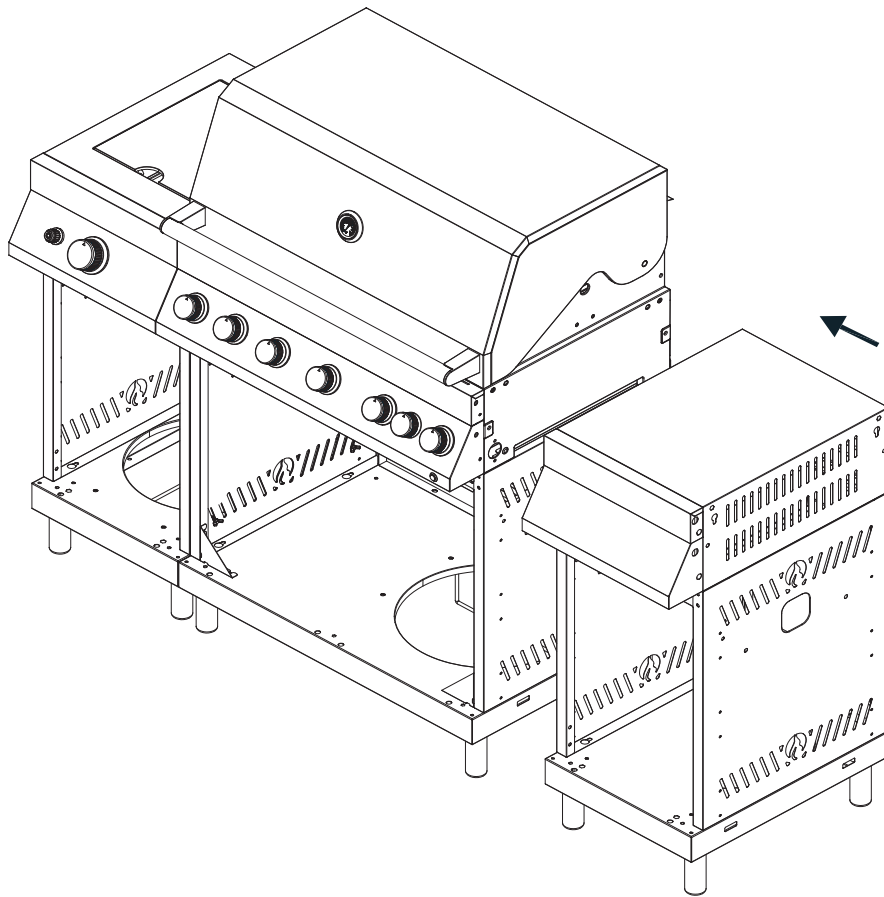
2b. Hinweis: Bei der Verwendung von Grillrosten aus Gusseisen montieren Sie das linke Abschirmblech bitte wie abgebildet.
 Notice: Please mount the left insulation plate as shown when using the cast iron grids.



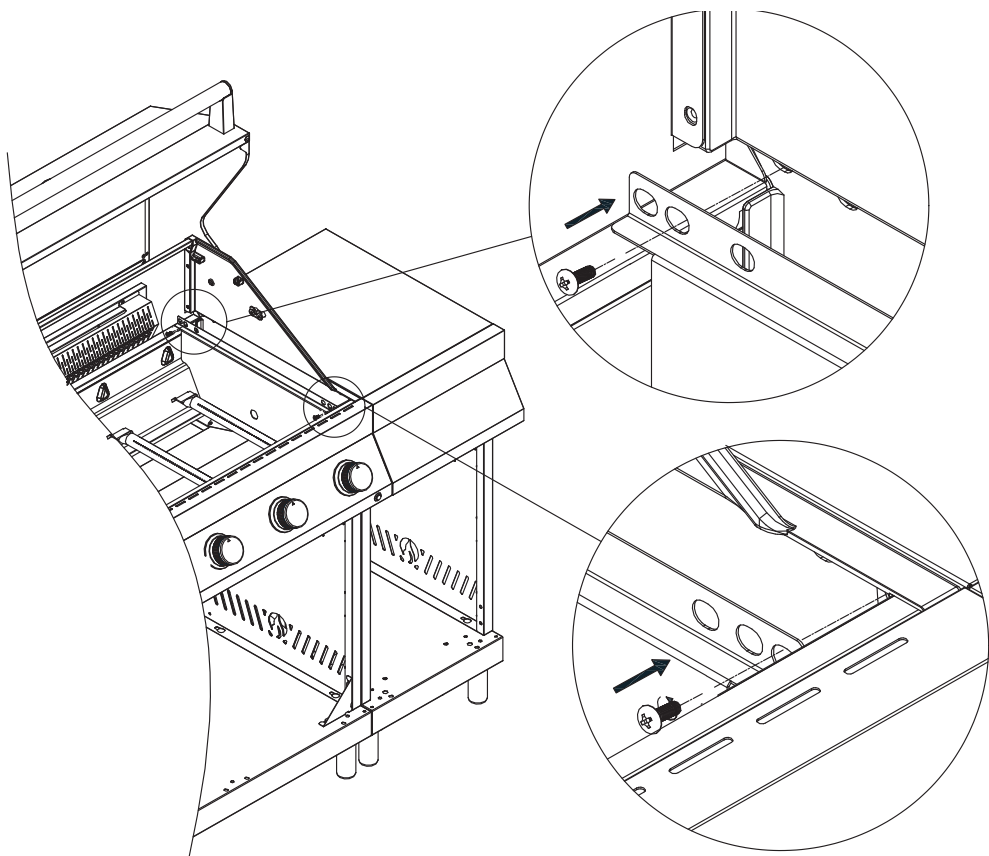
3.



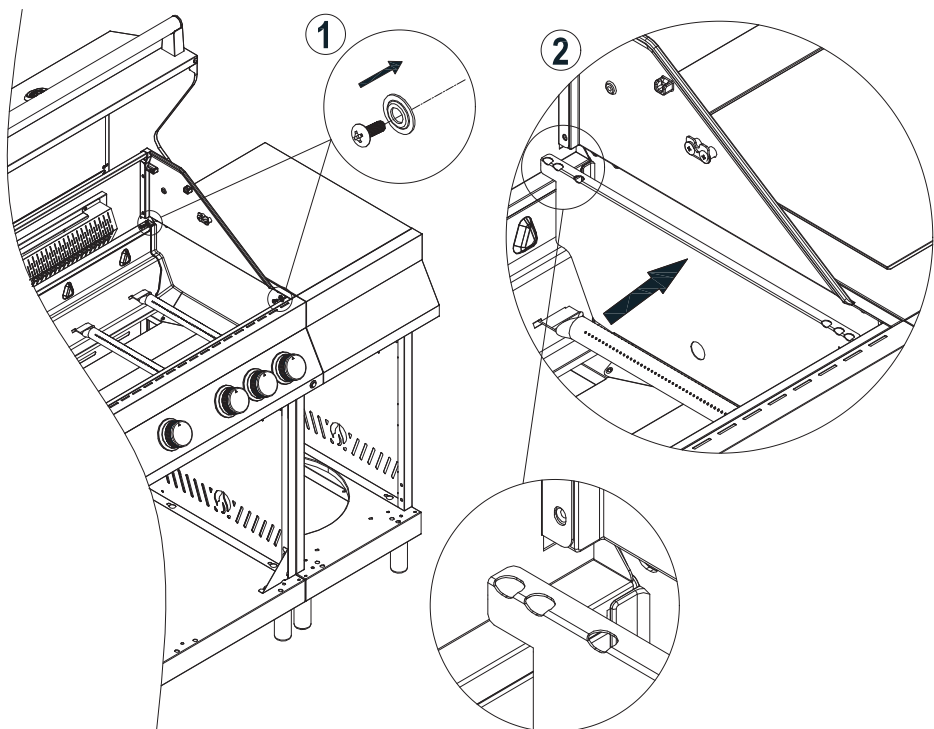
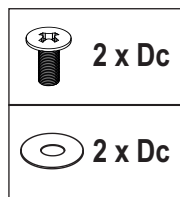
4.



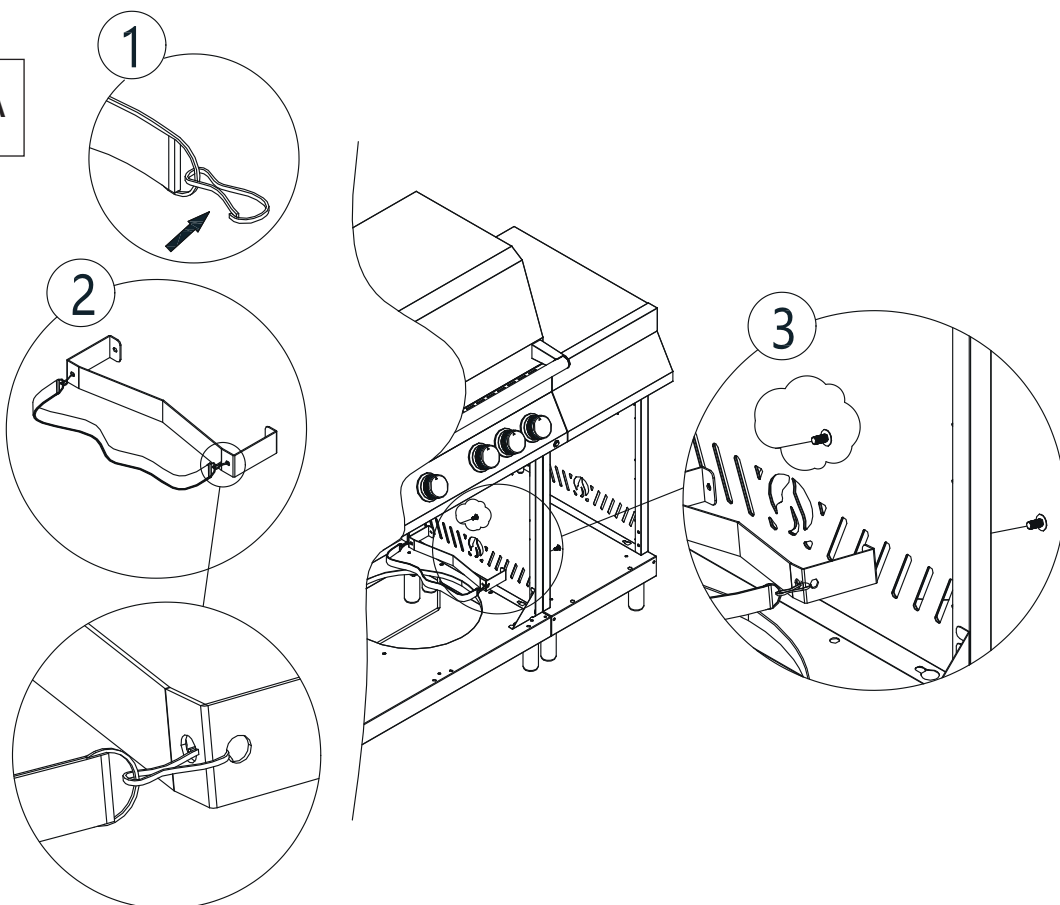
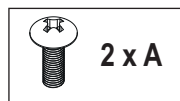
5a. Hinweis: Bei der Verwendung von Grillrosten aus Edelstahl montieren Sie das rechte Abschirmblech bitte wie abgebildet.
 Notice: Please mount the right insulation plate as shown when using the stainless steel grids.



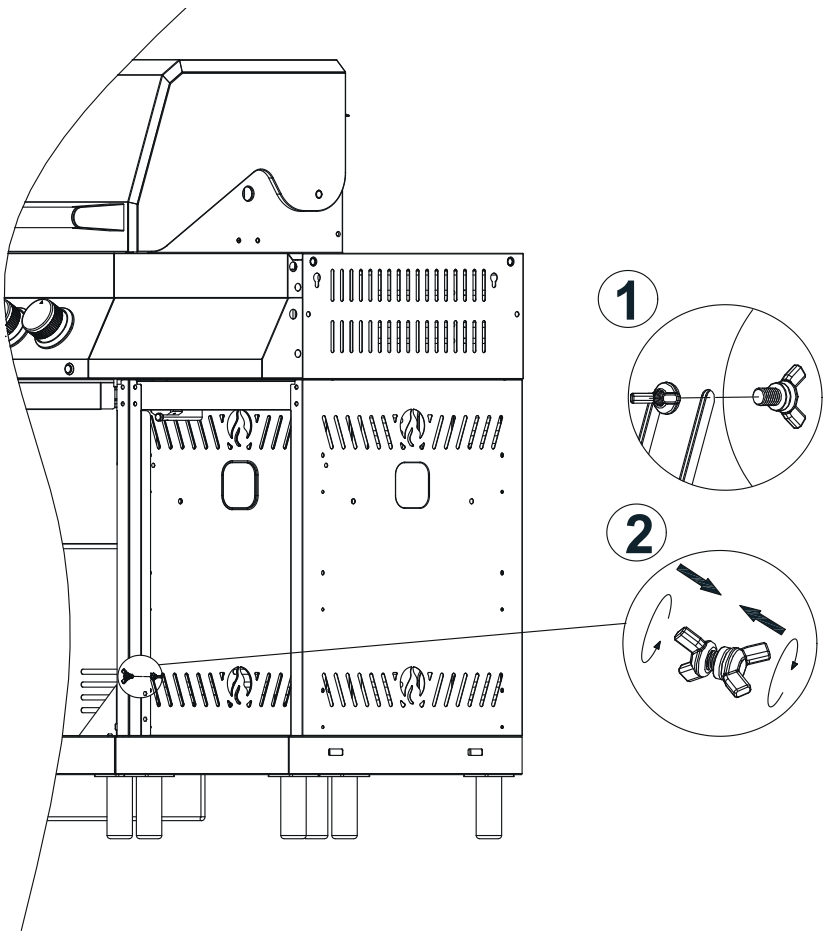
5b. Hinweis: Bei der Verwendung von Grillrosten aus Gusseisen montieren Sie das rechte Abschirmblech bitte wie abgebildet.
 Notice: Please mount the right insulation plate as shown when using the cast iron grids.



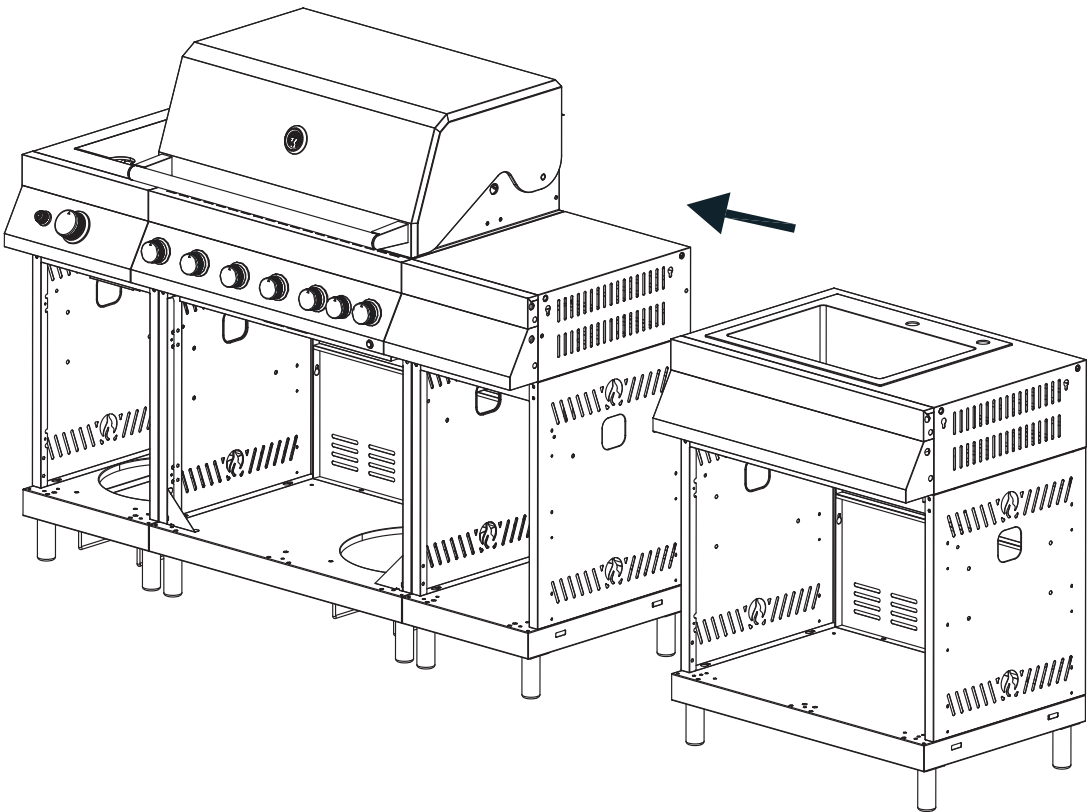
6.



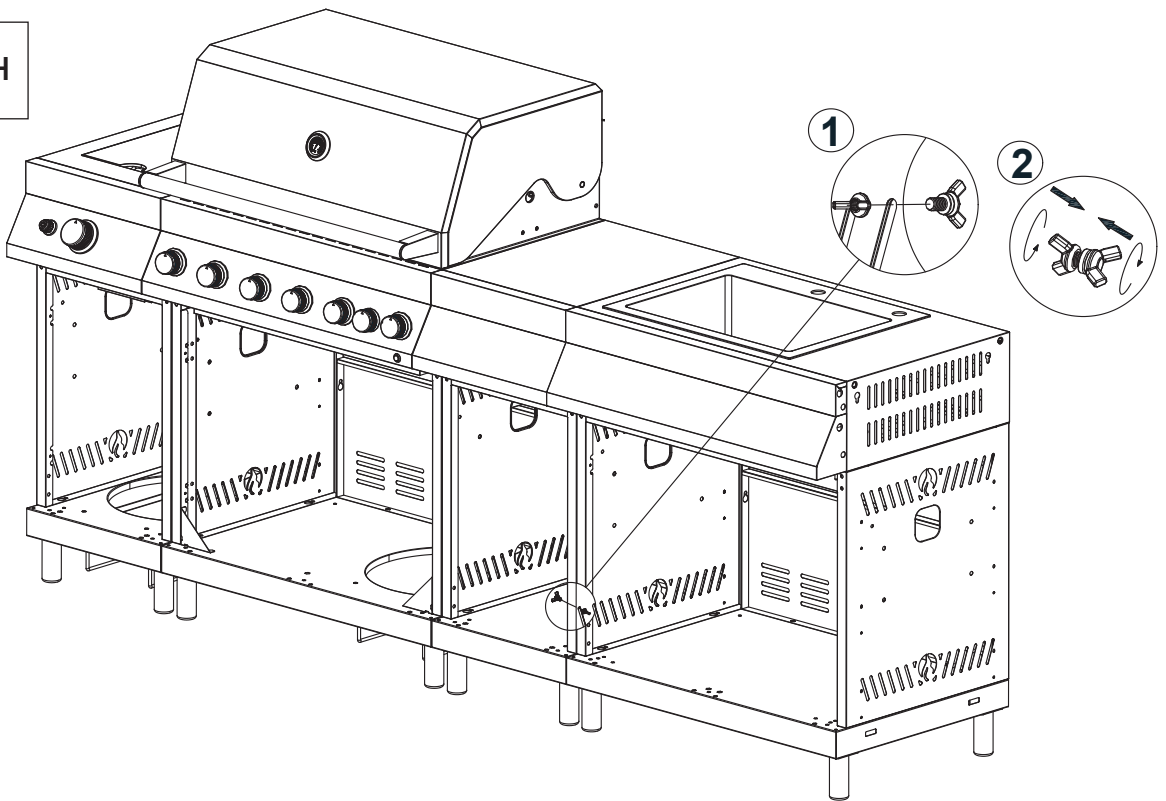
7.



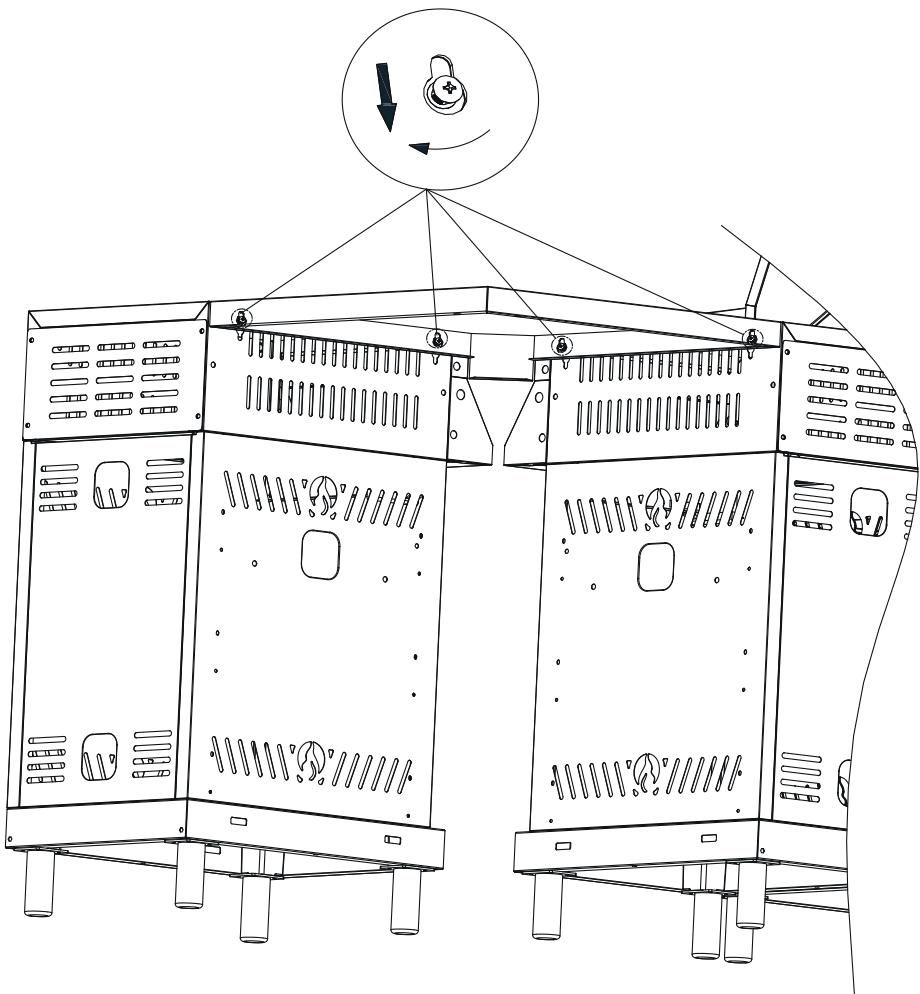
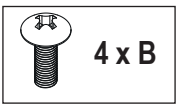
8.



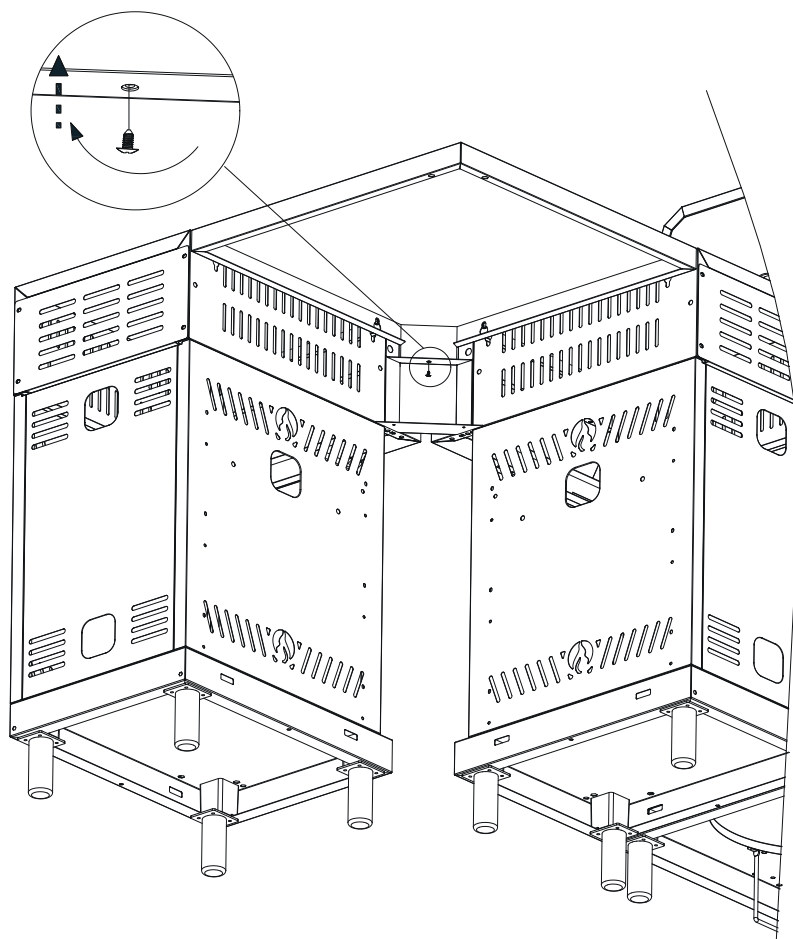
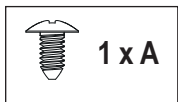
9.



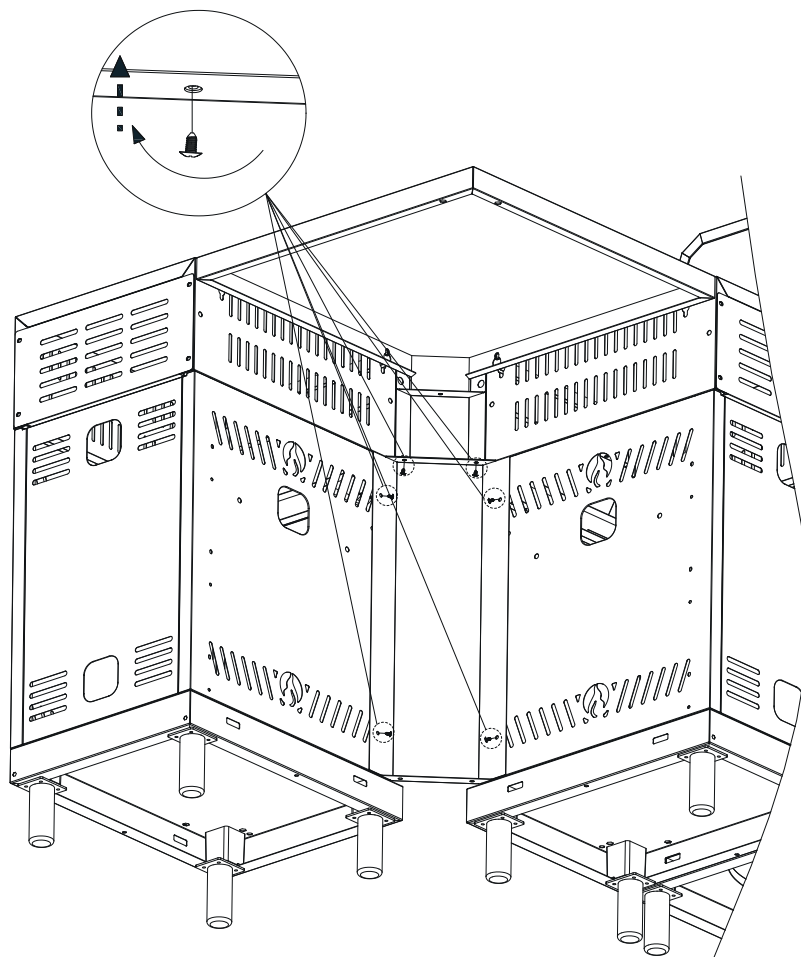
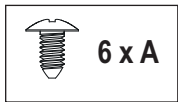
10.



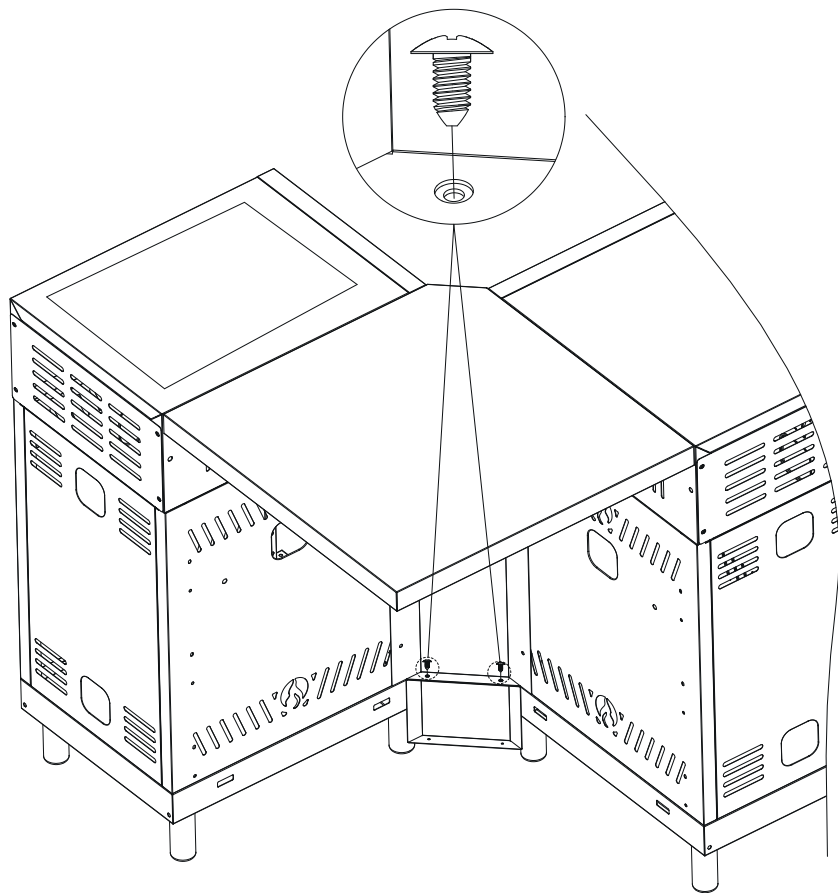
11.



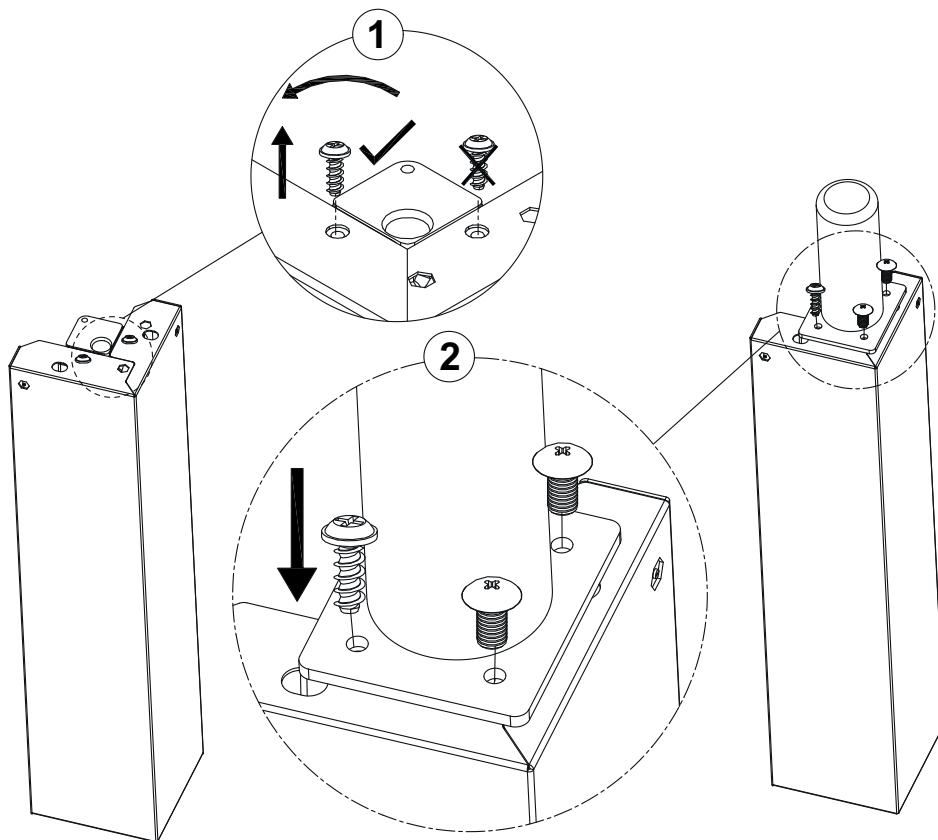
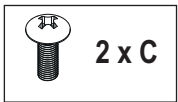
12.



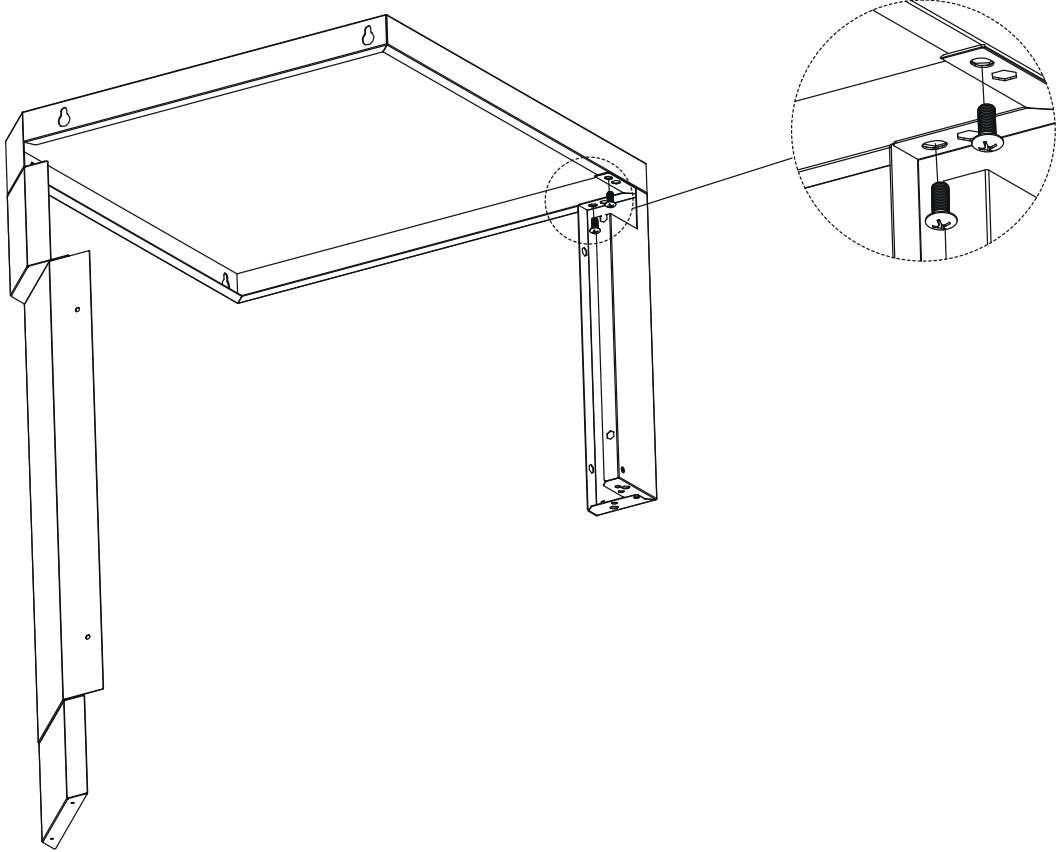
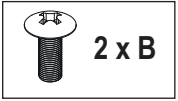
13.



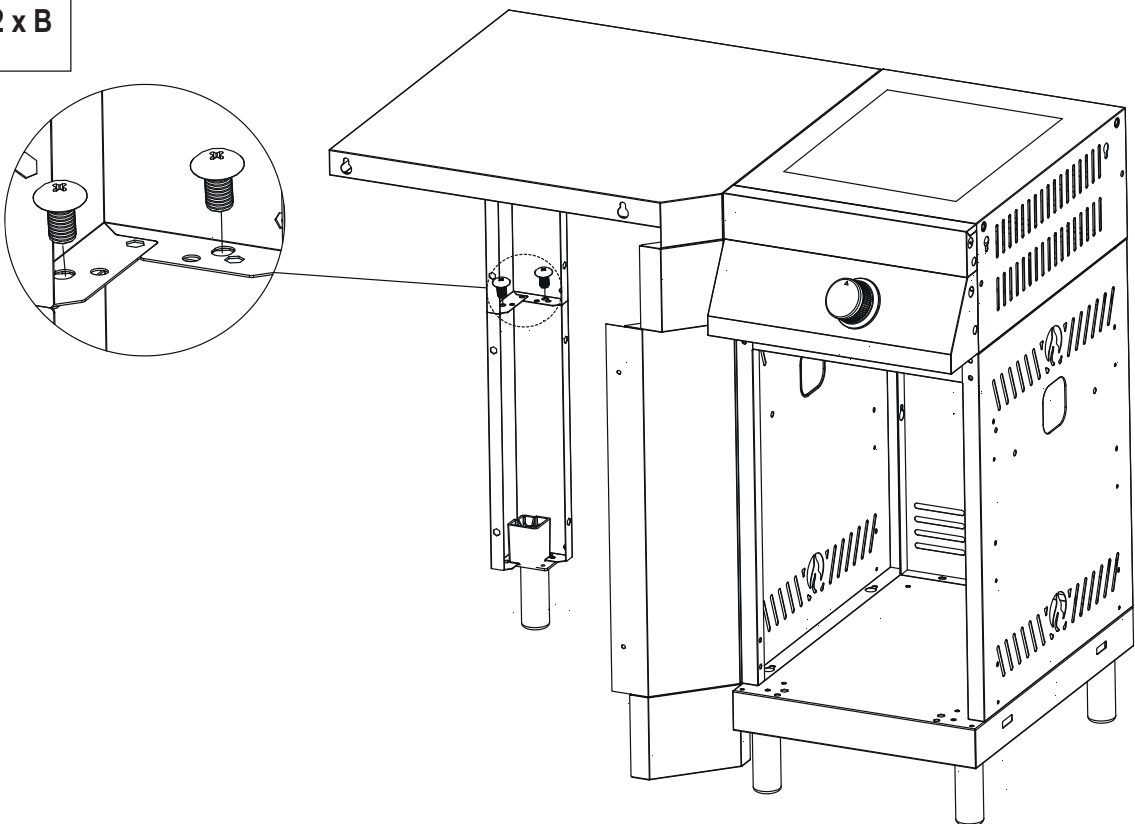
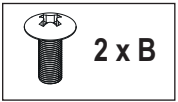
14.



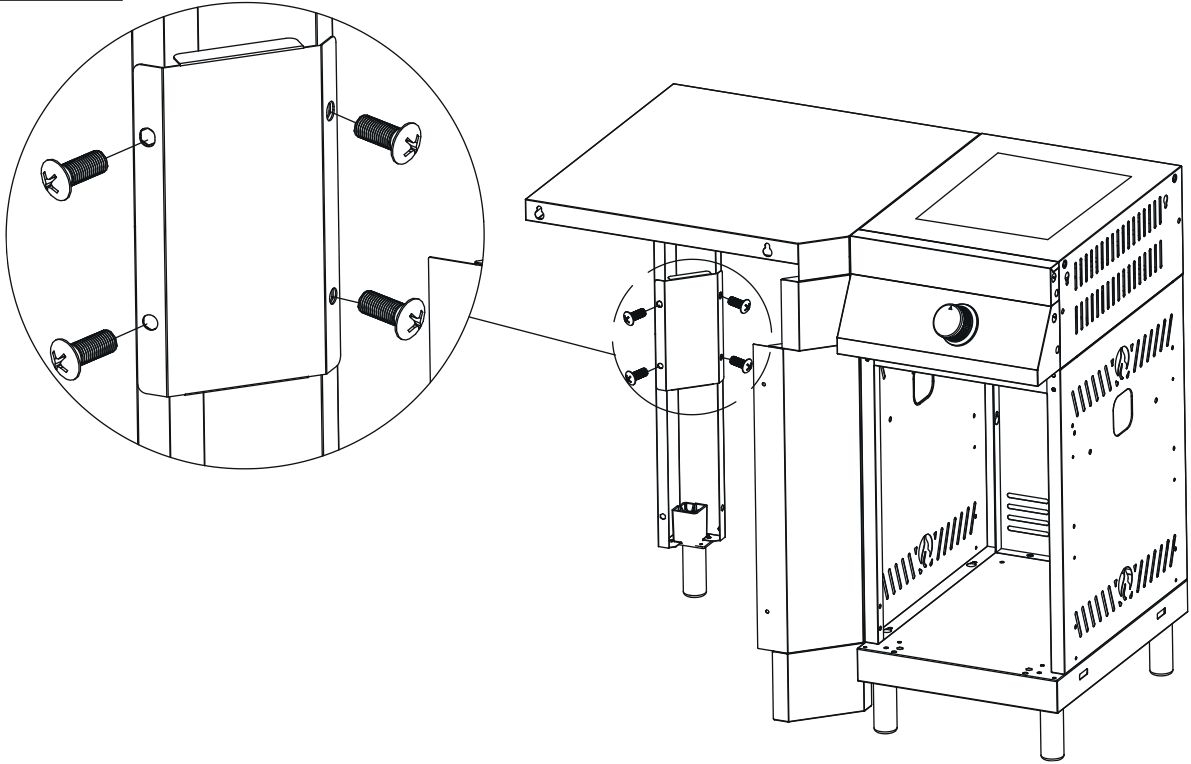
15.



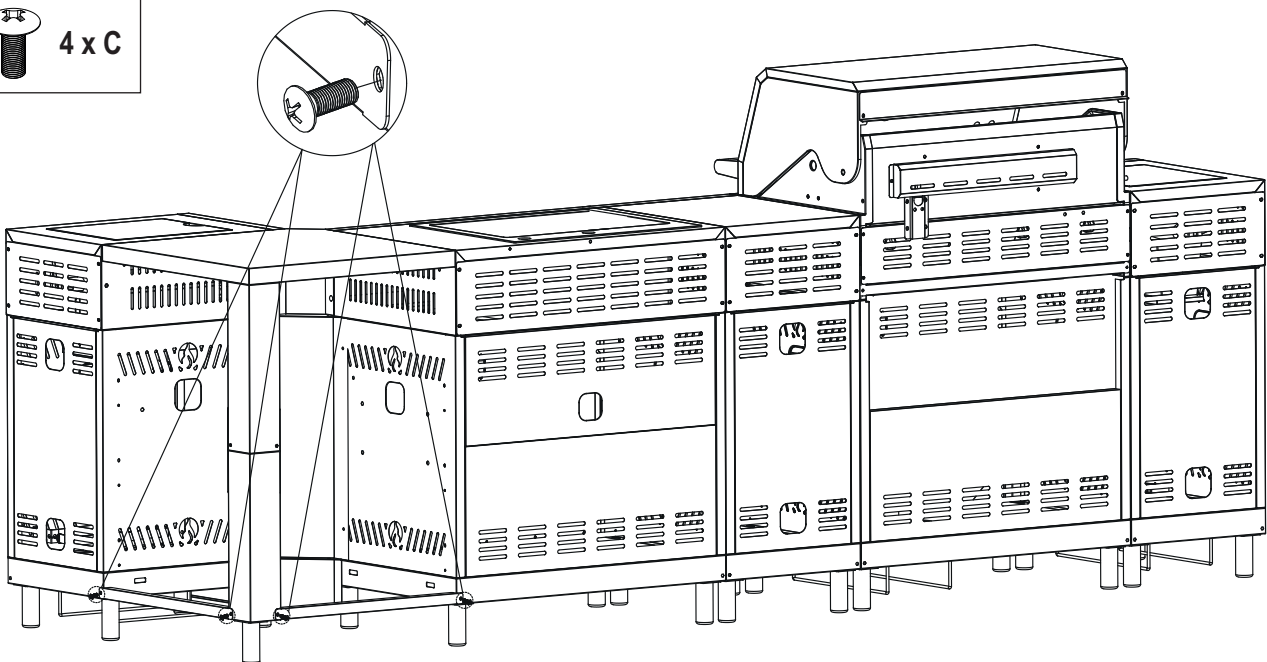
16.



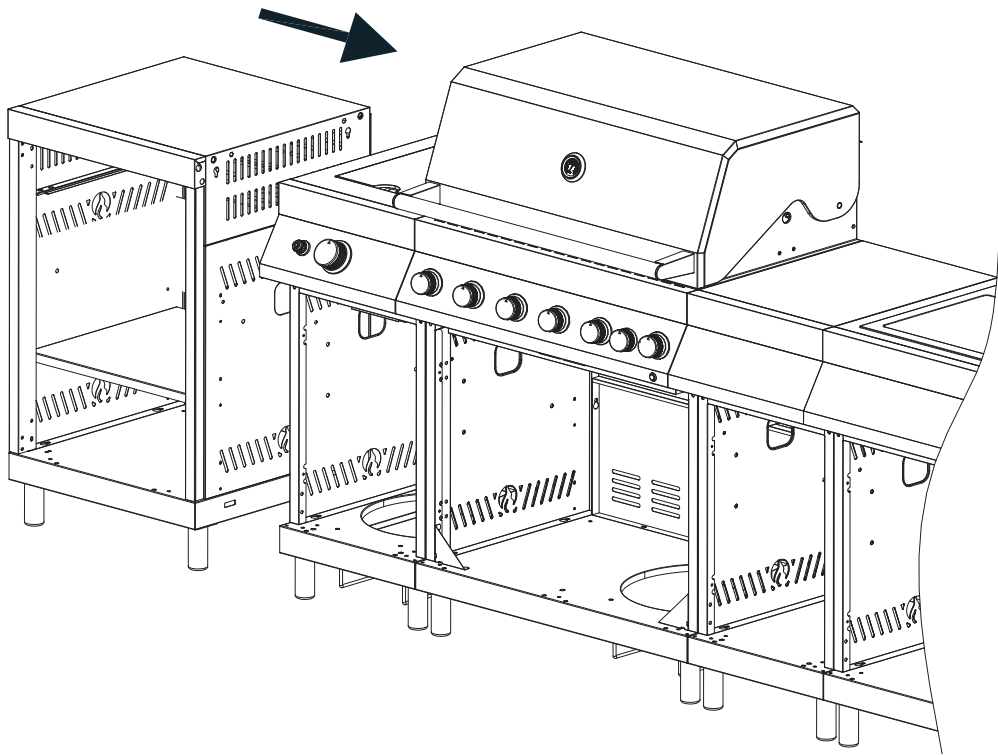
17.



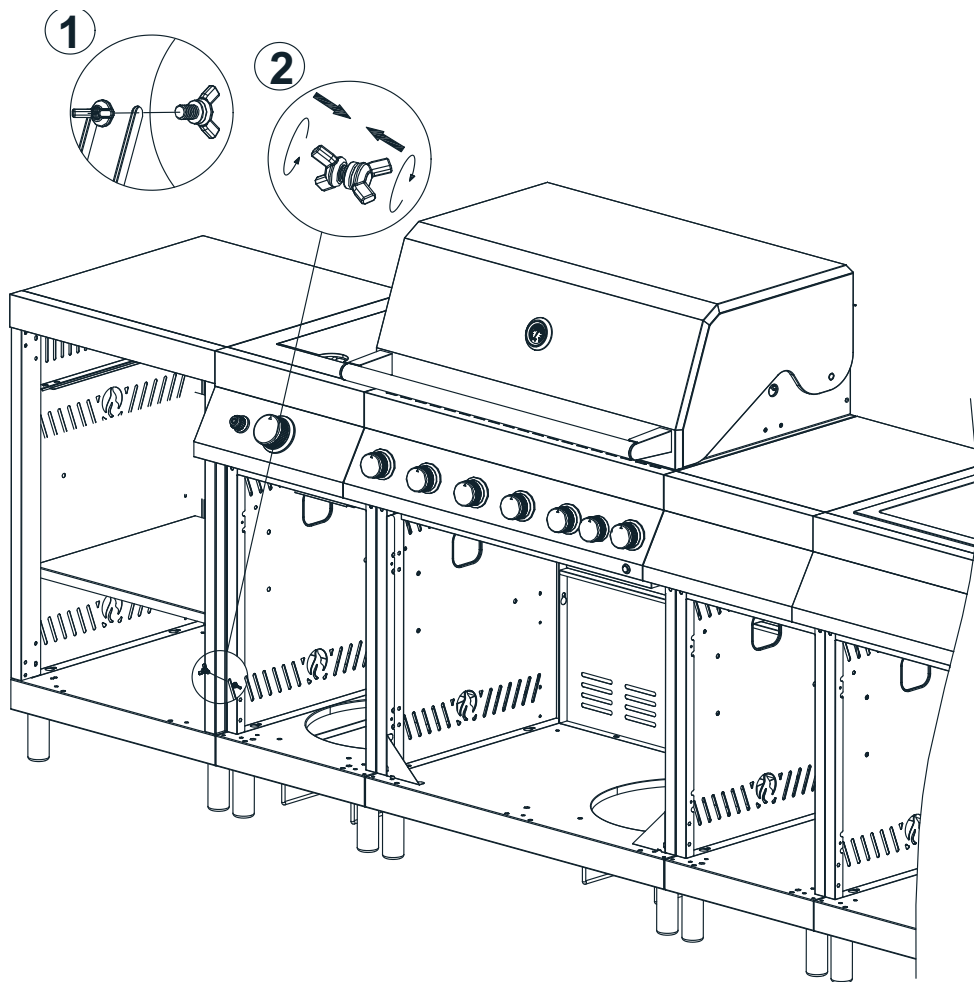
18.



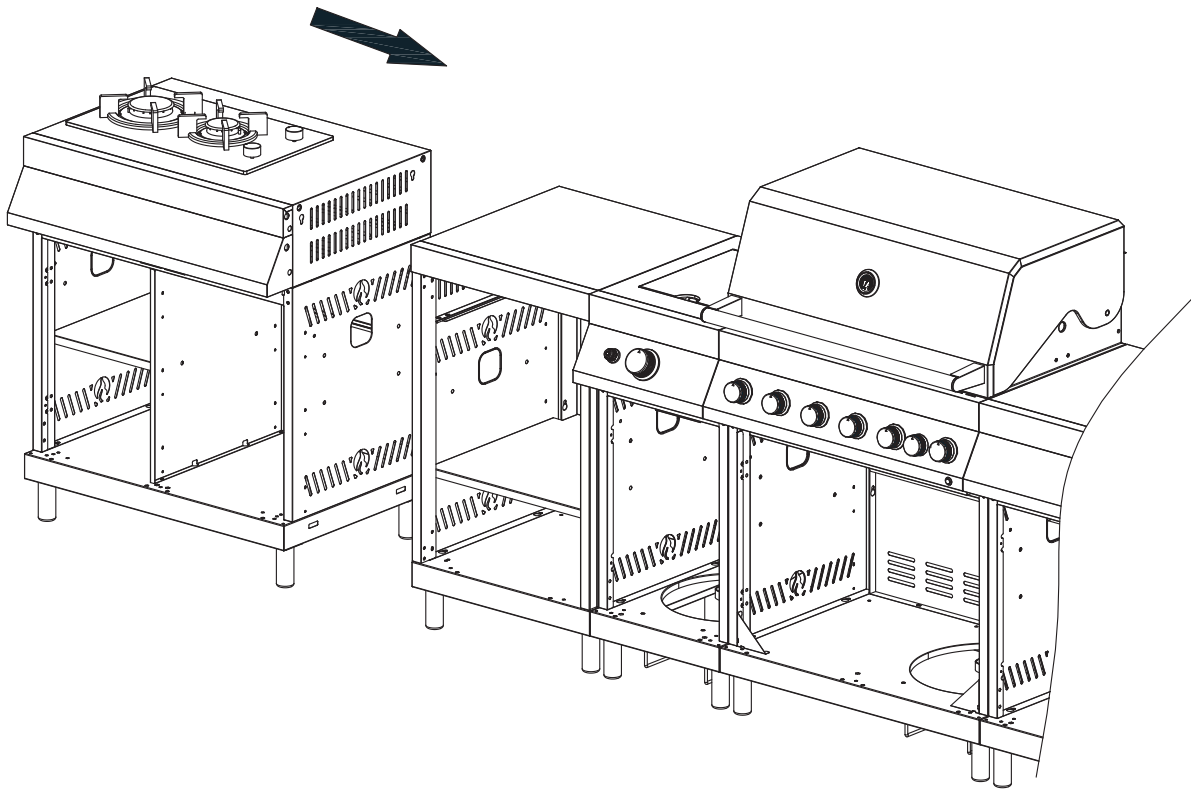
19.



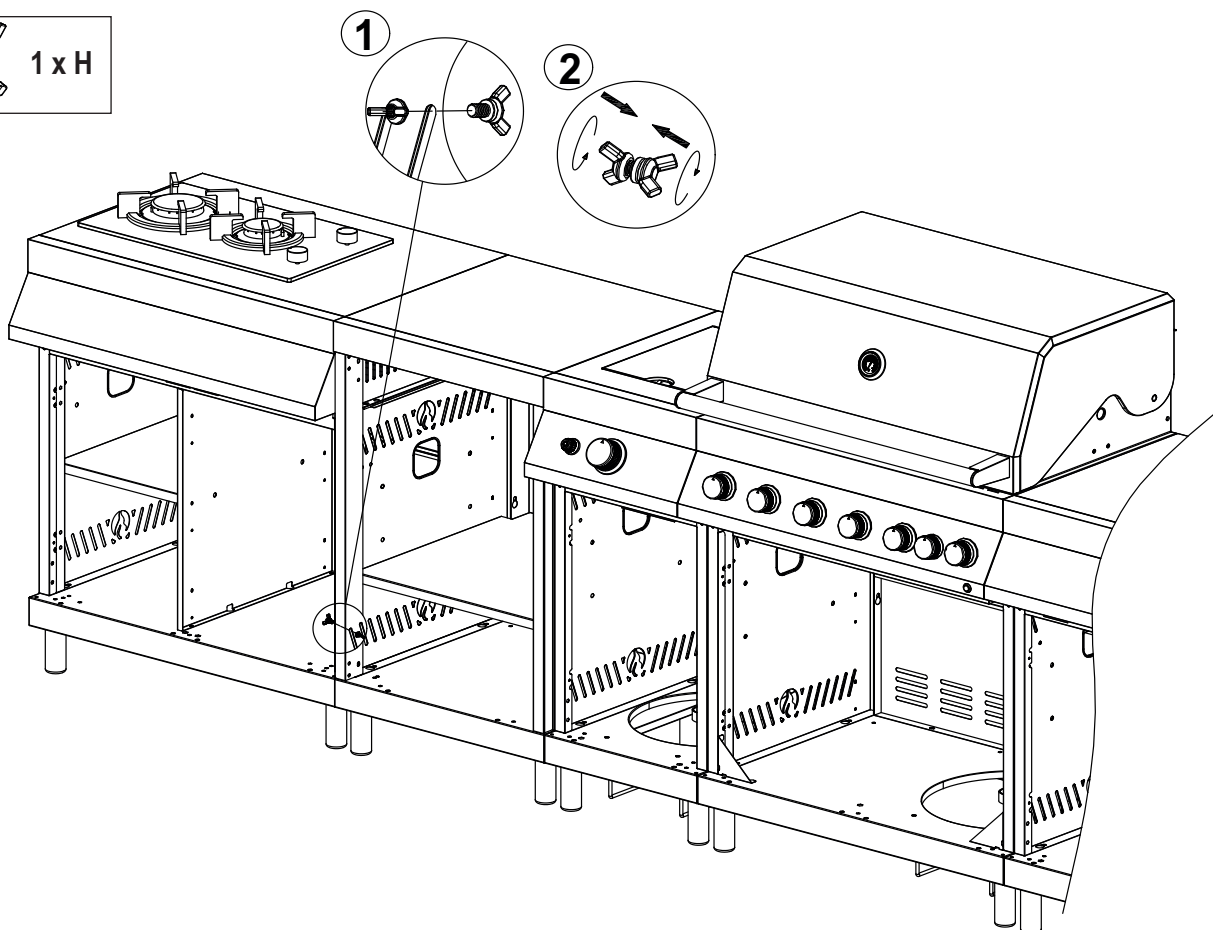
20.



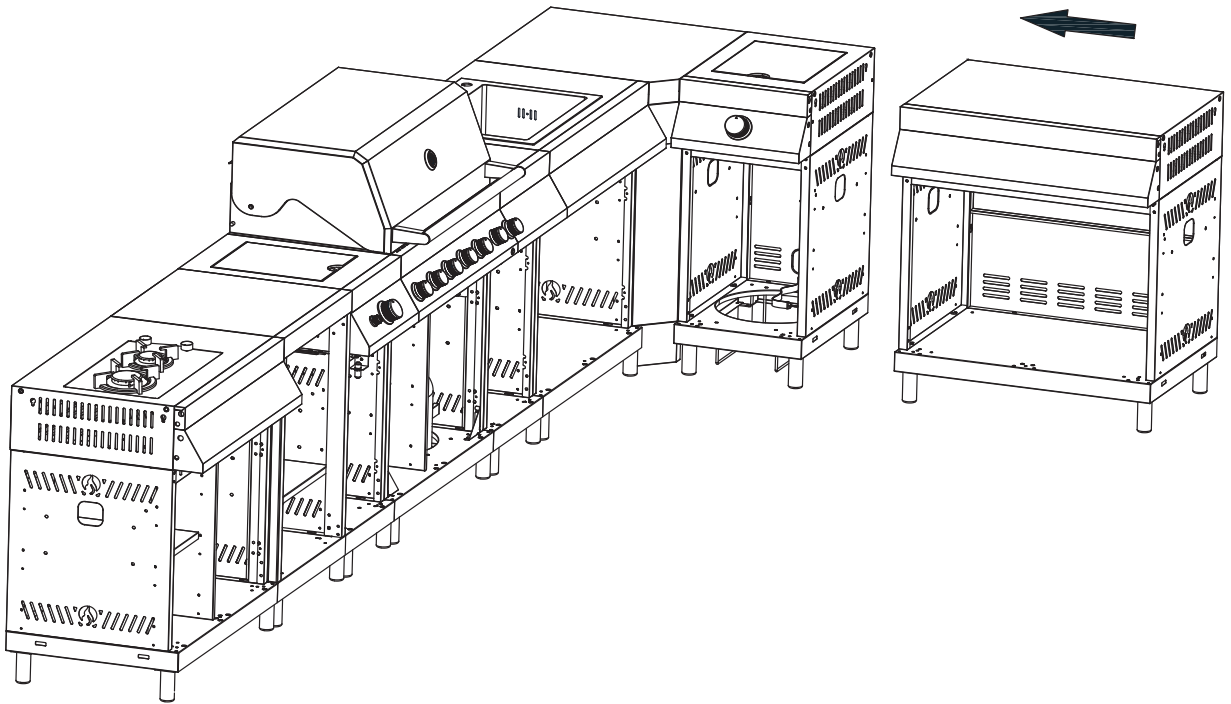
21.



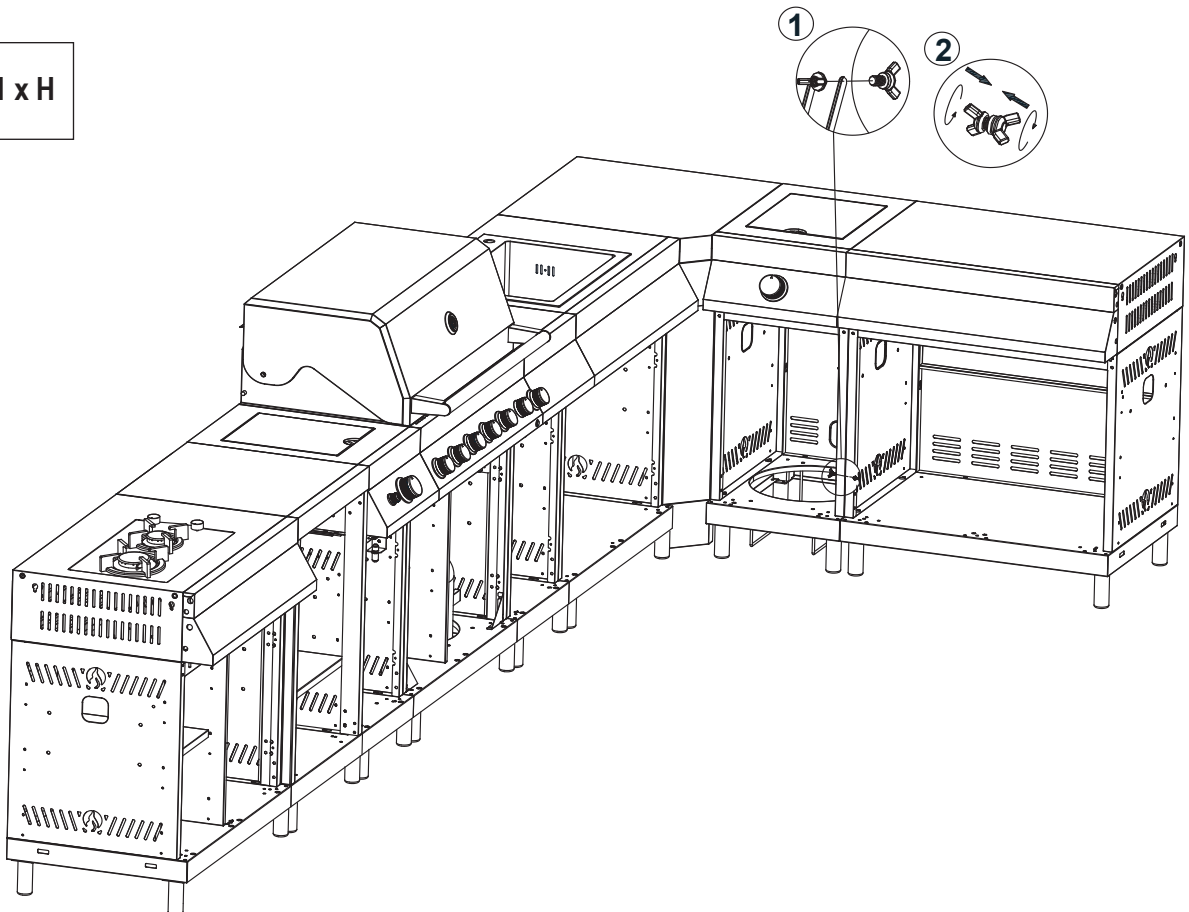
22.



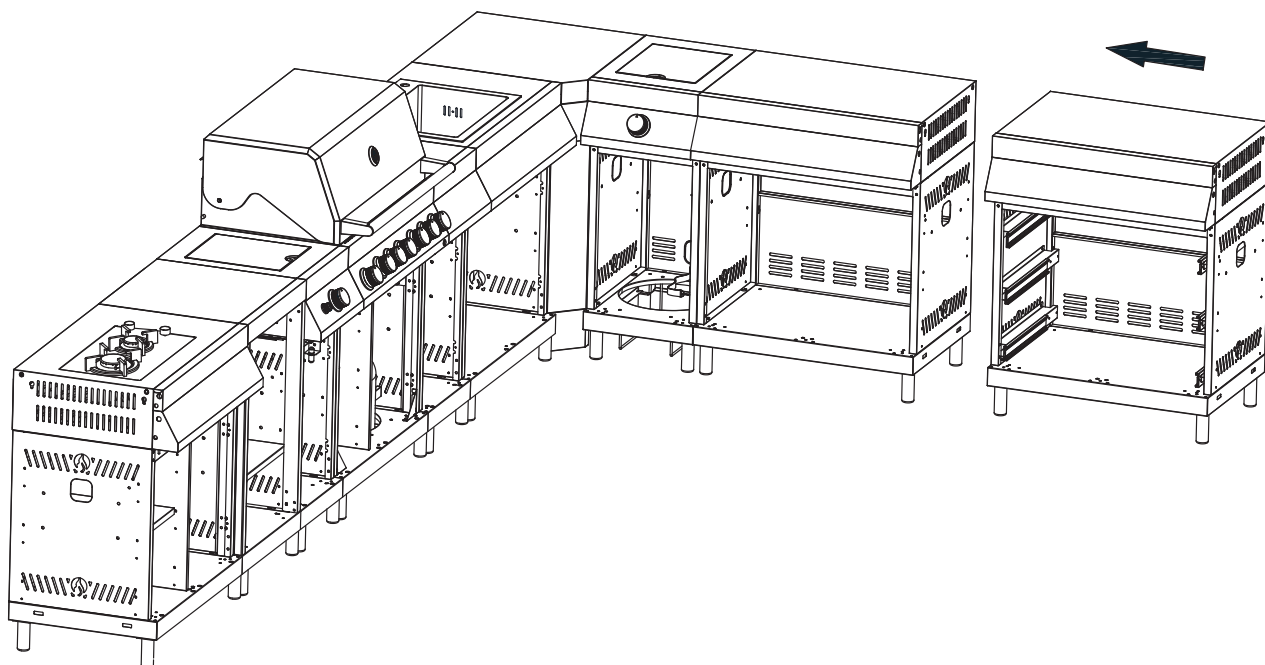
23.



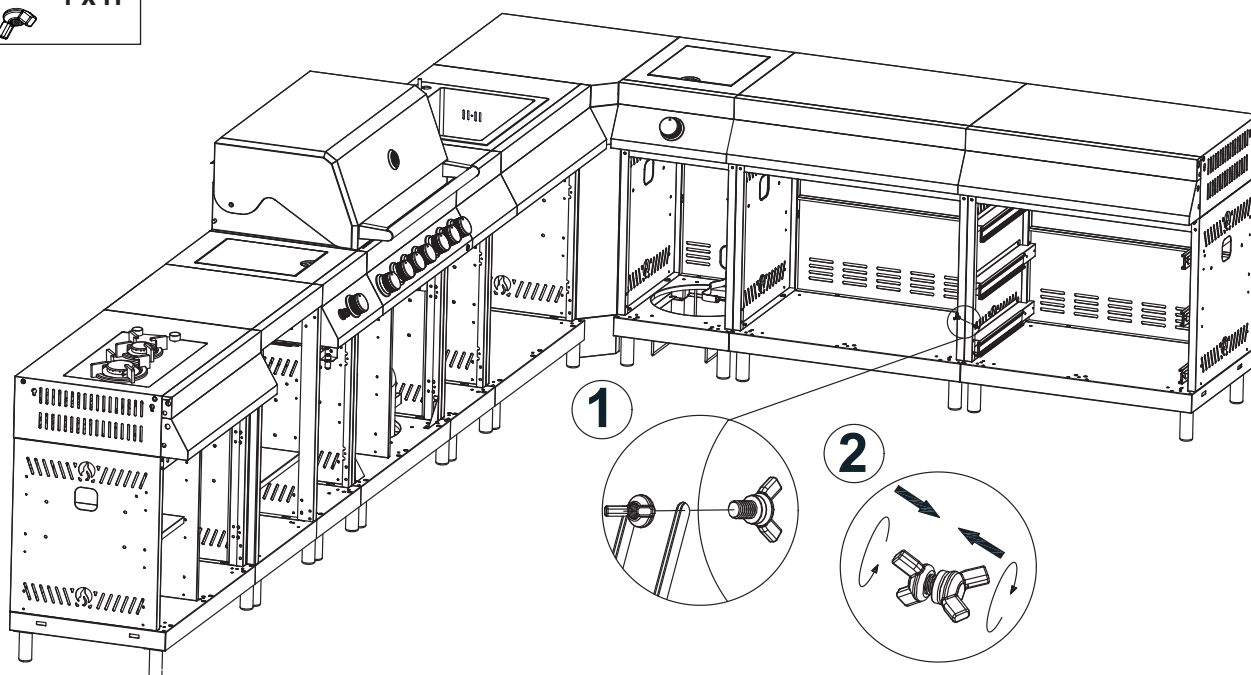
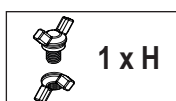
24.



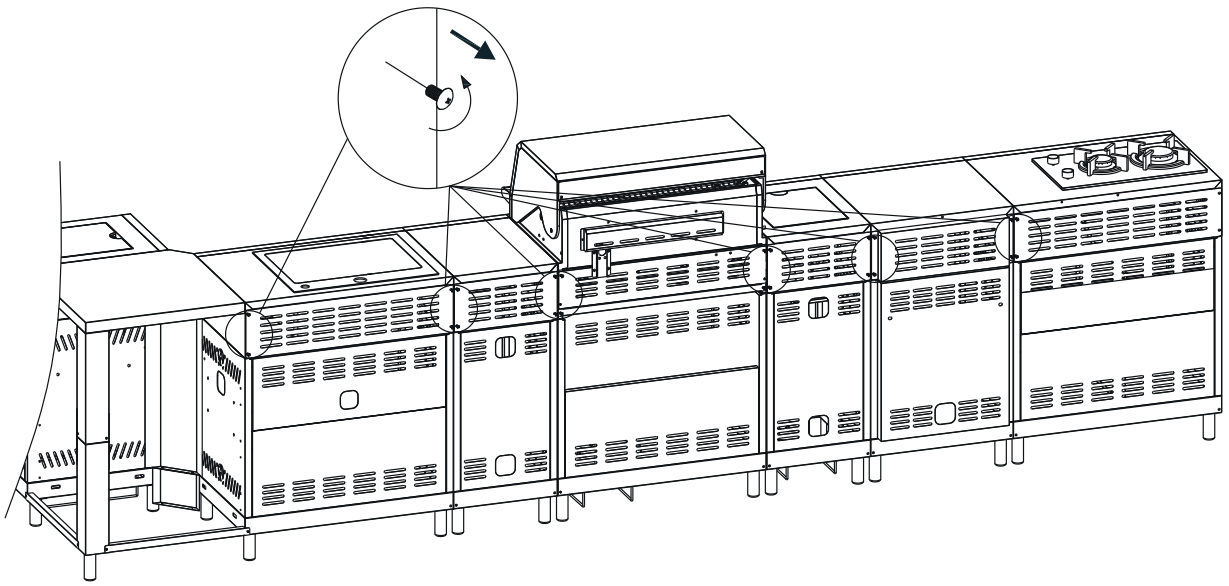
25.



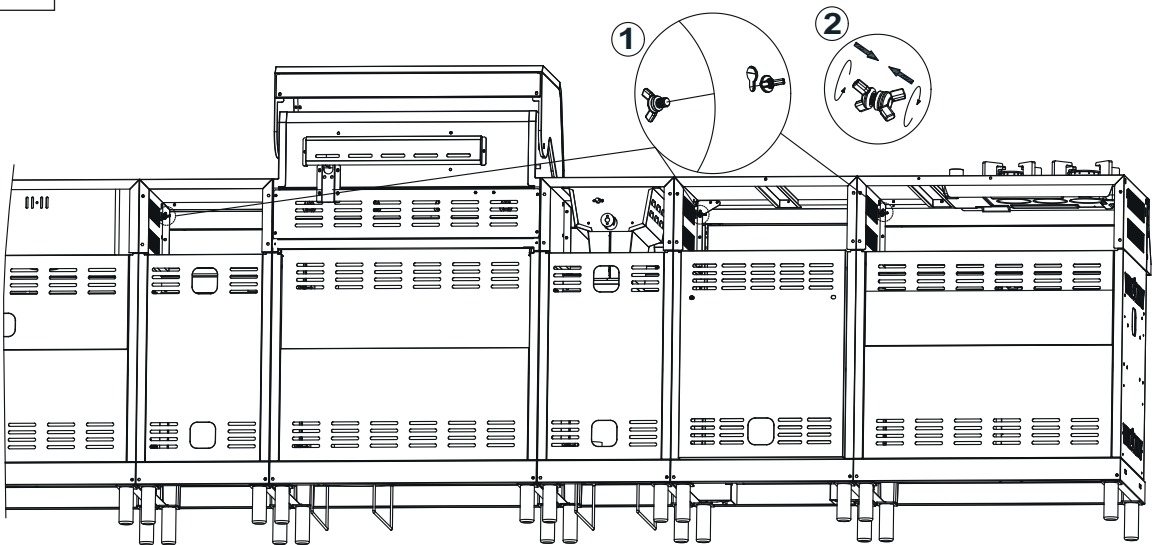
26.



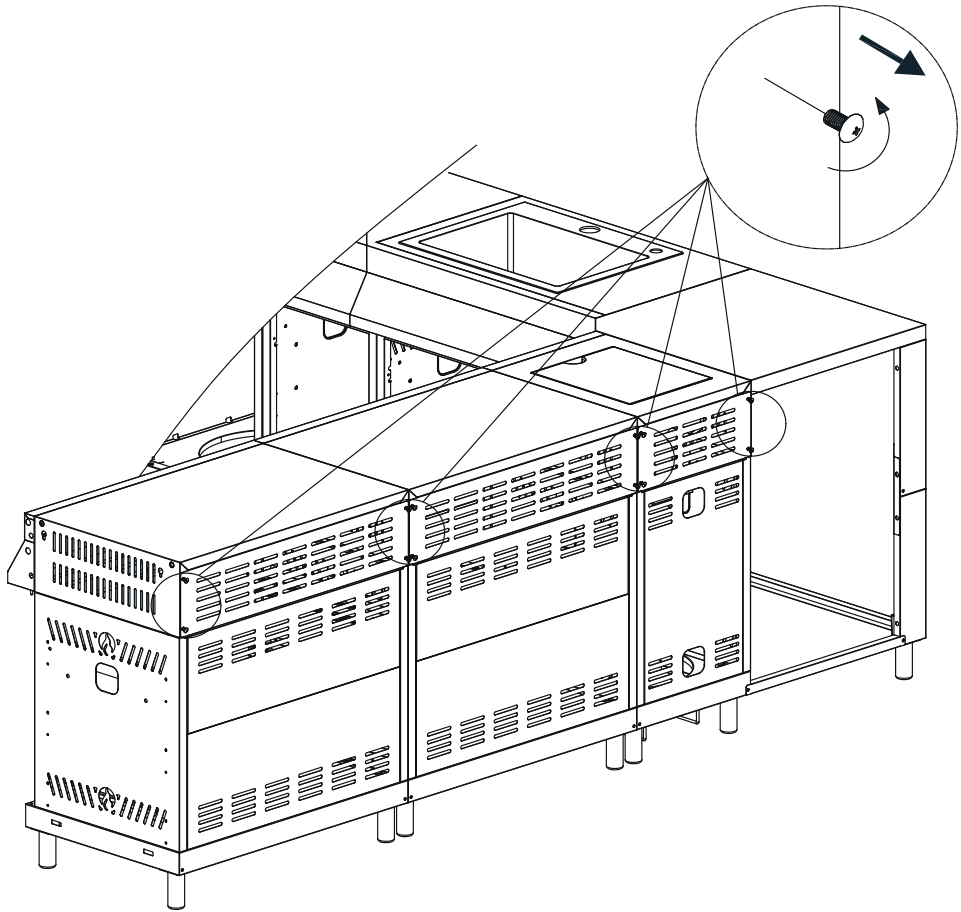
27.



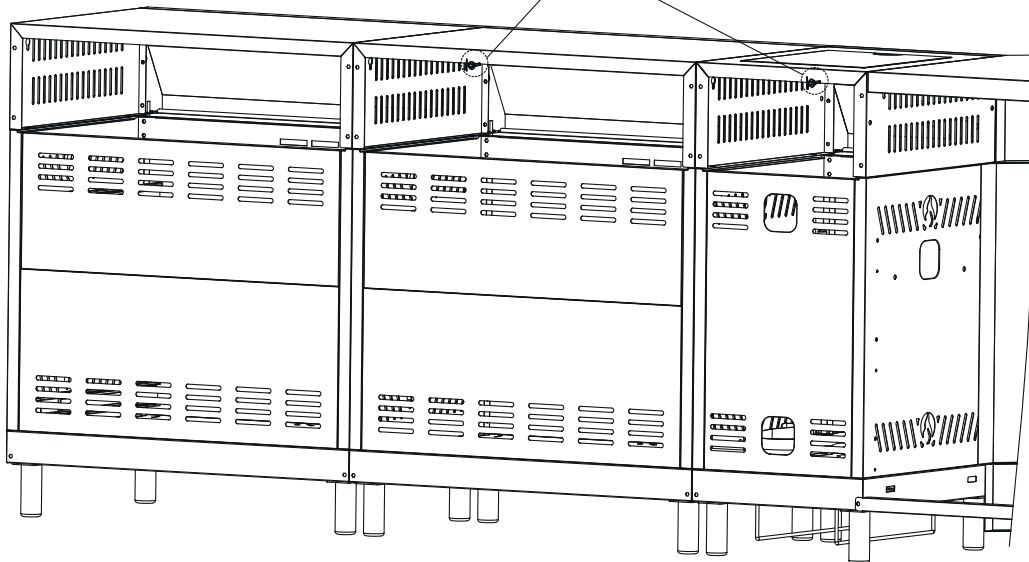
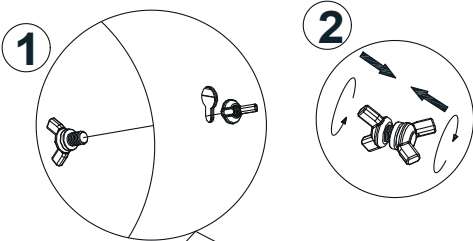
28.



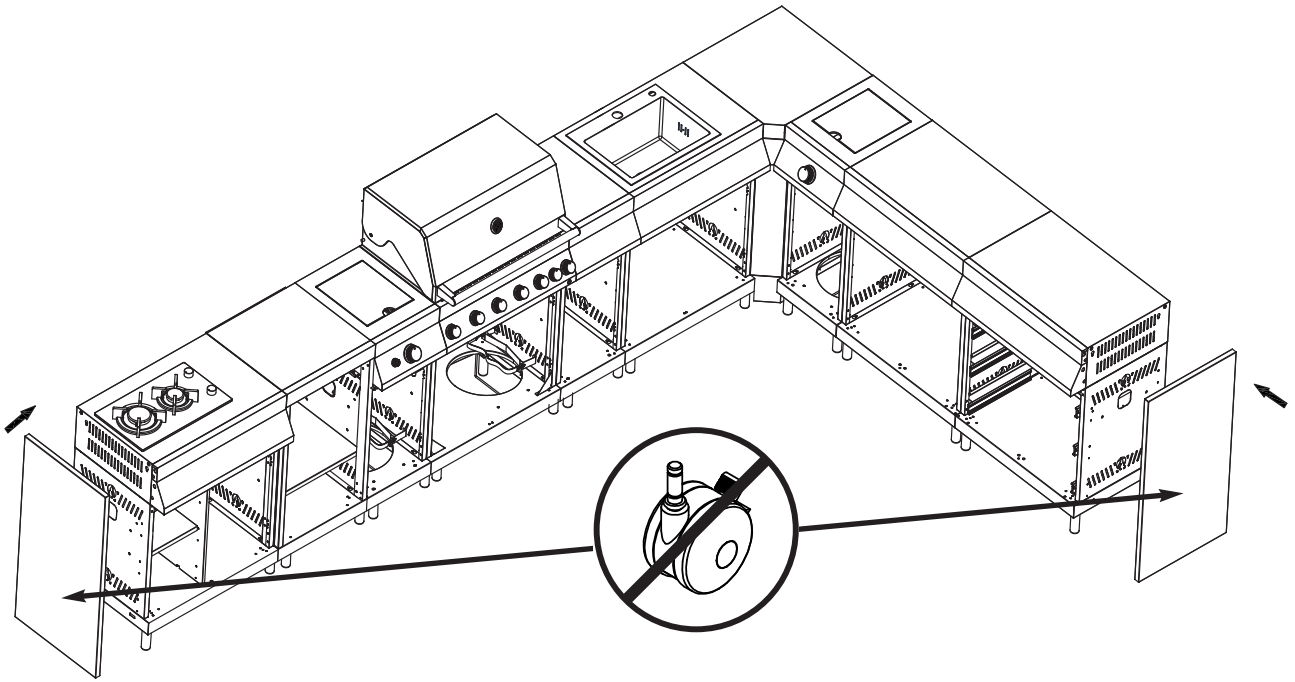
29.



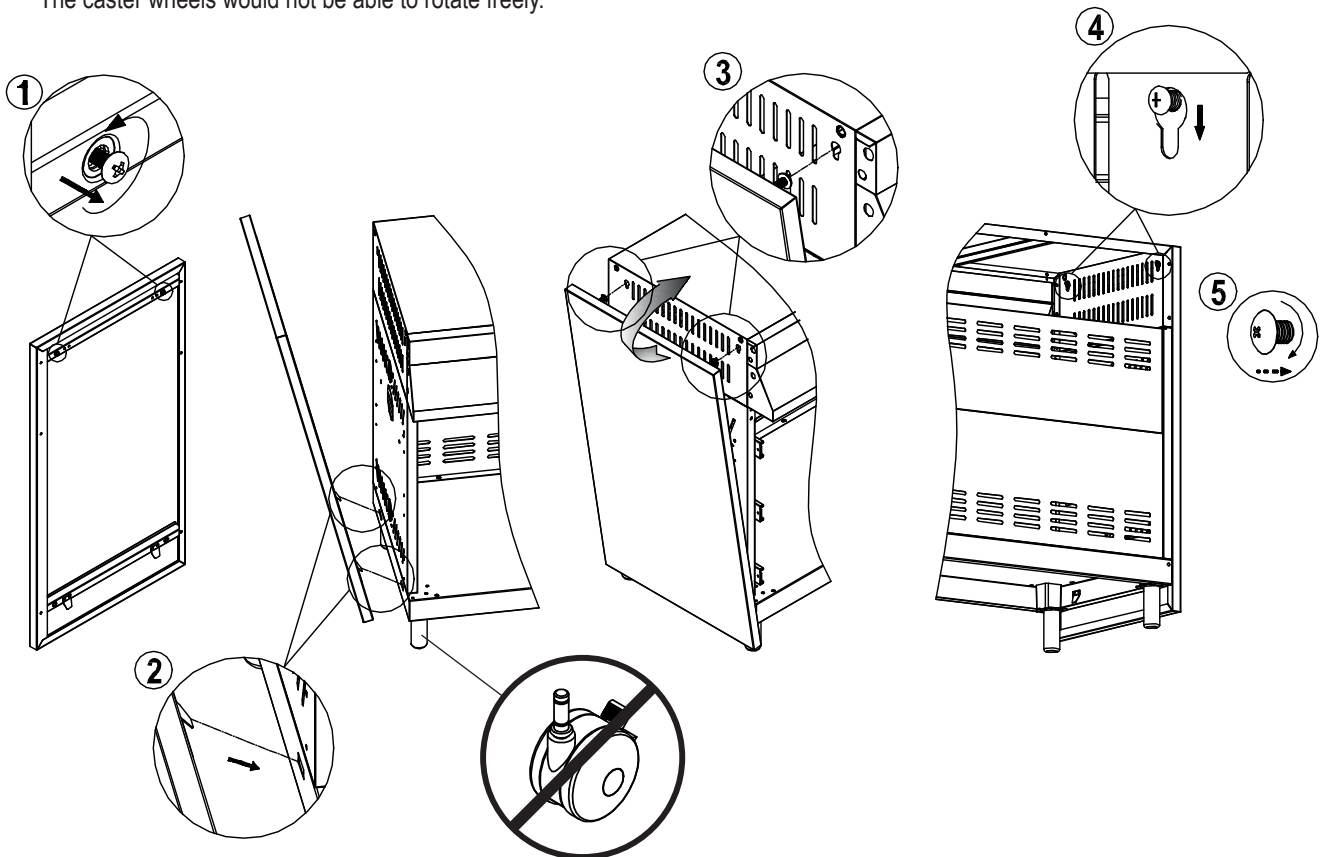
30.



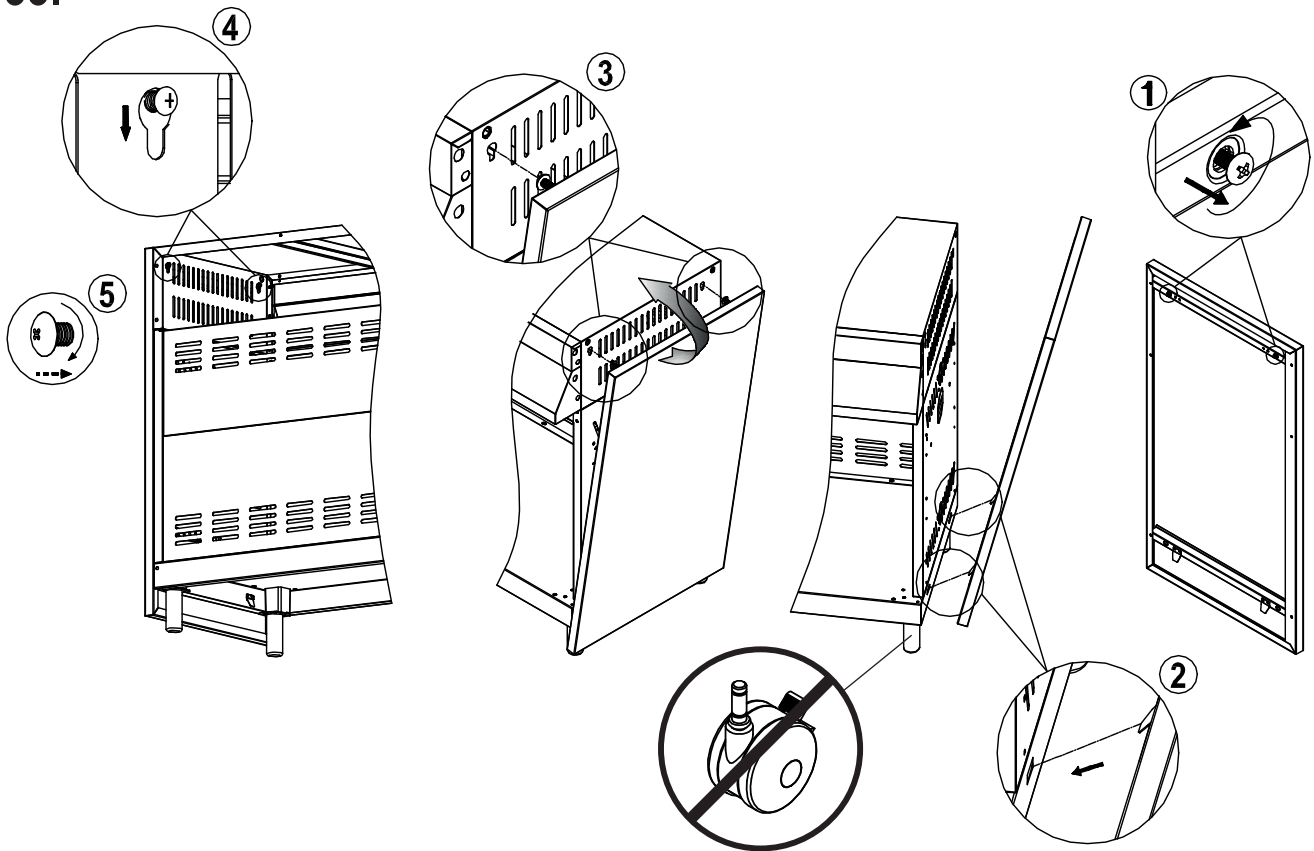
31.



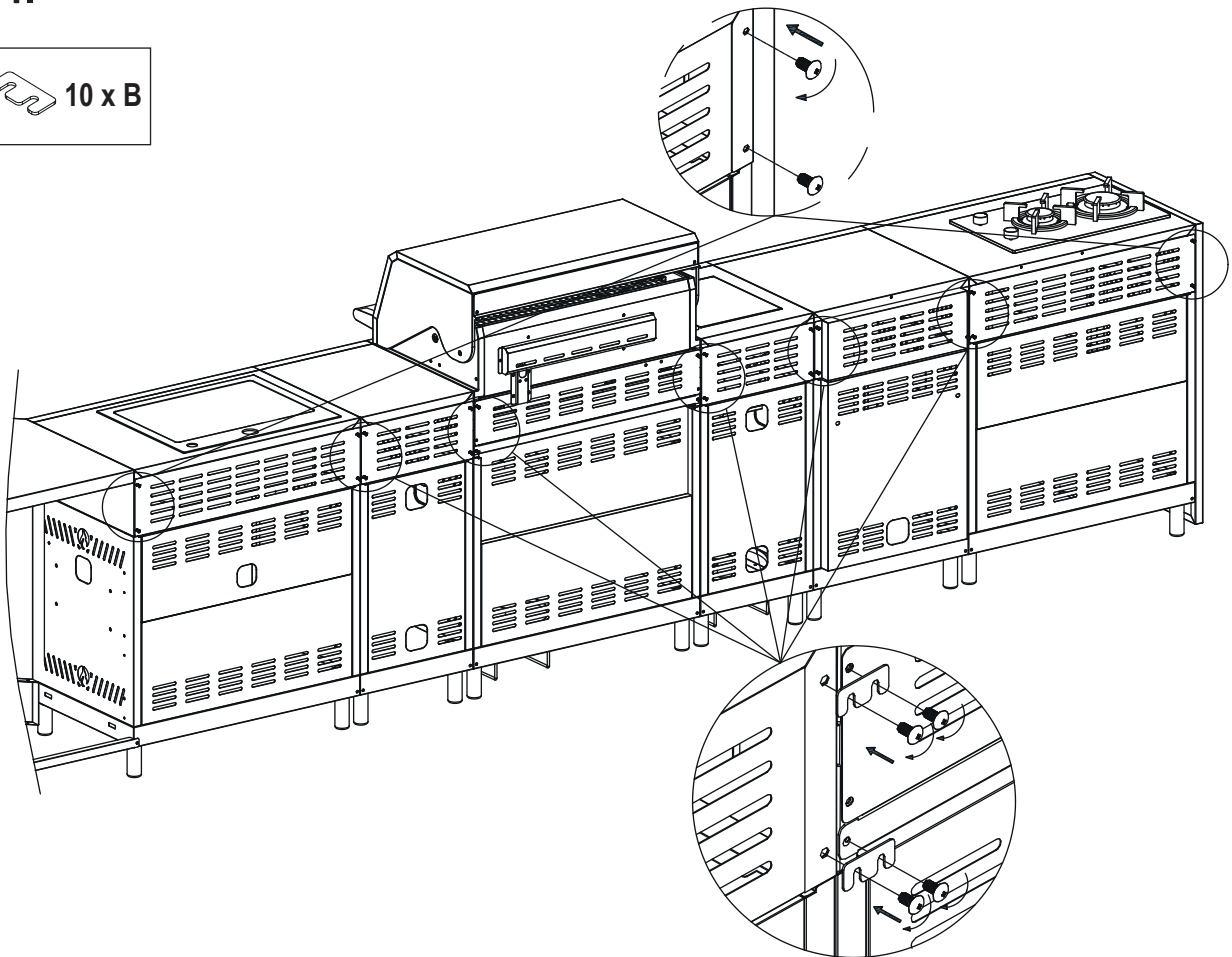
32. Hinweis: Sollten Sie Laufrollen montiert haben, ist es nicht möglich die seitliche Blende zu montieren. Die Laufrollen könnten sich nicht frei drehen.
Note: If you have mounted the wheels, it is not possible to mount the side decoration panels. The caster wheels would not be able to rotate freely.



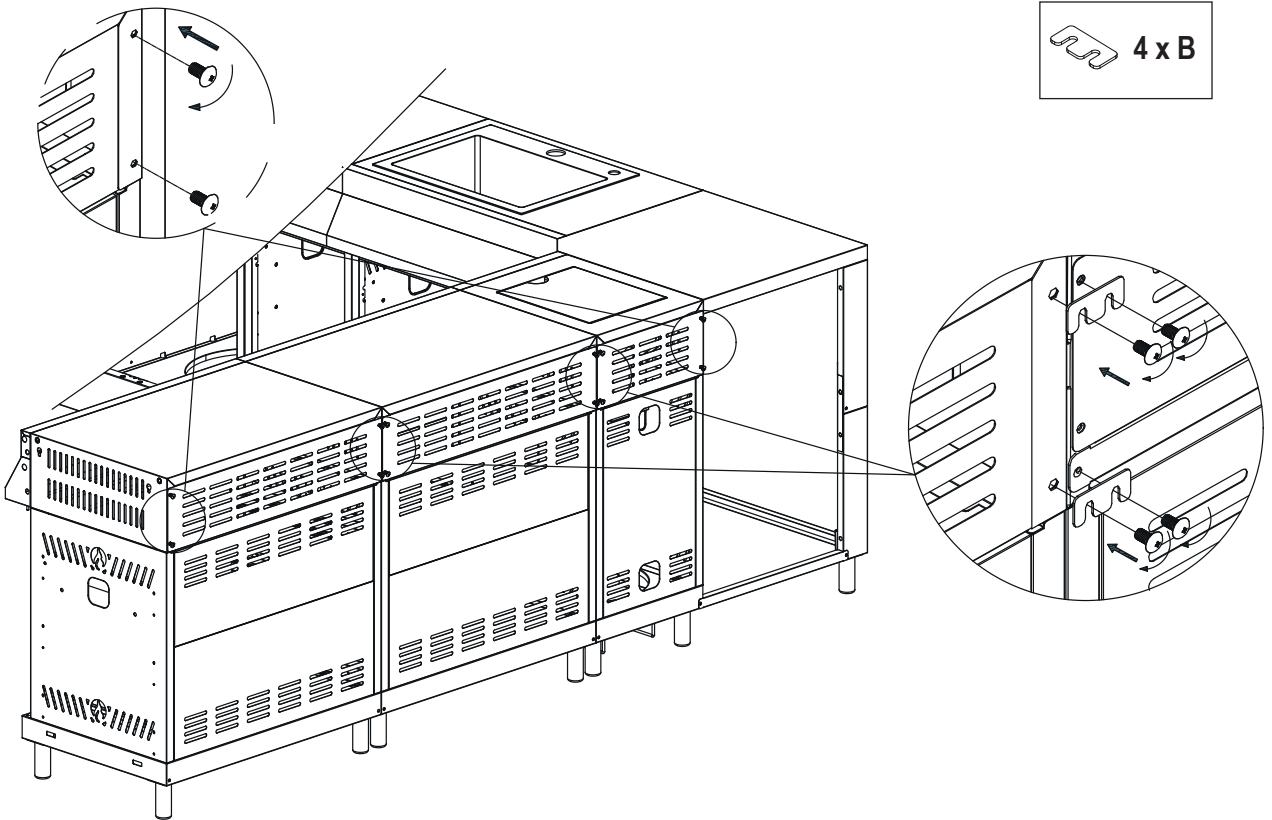
33.



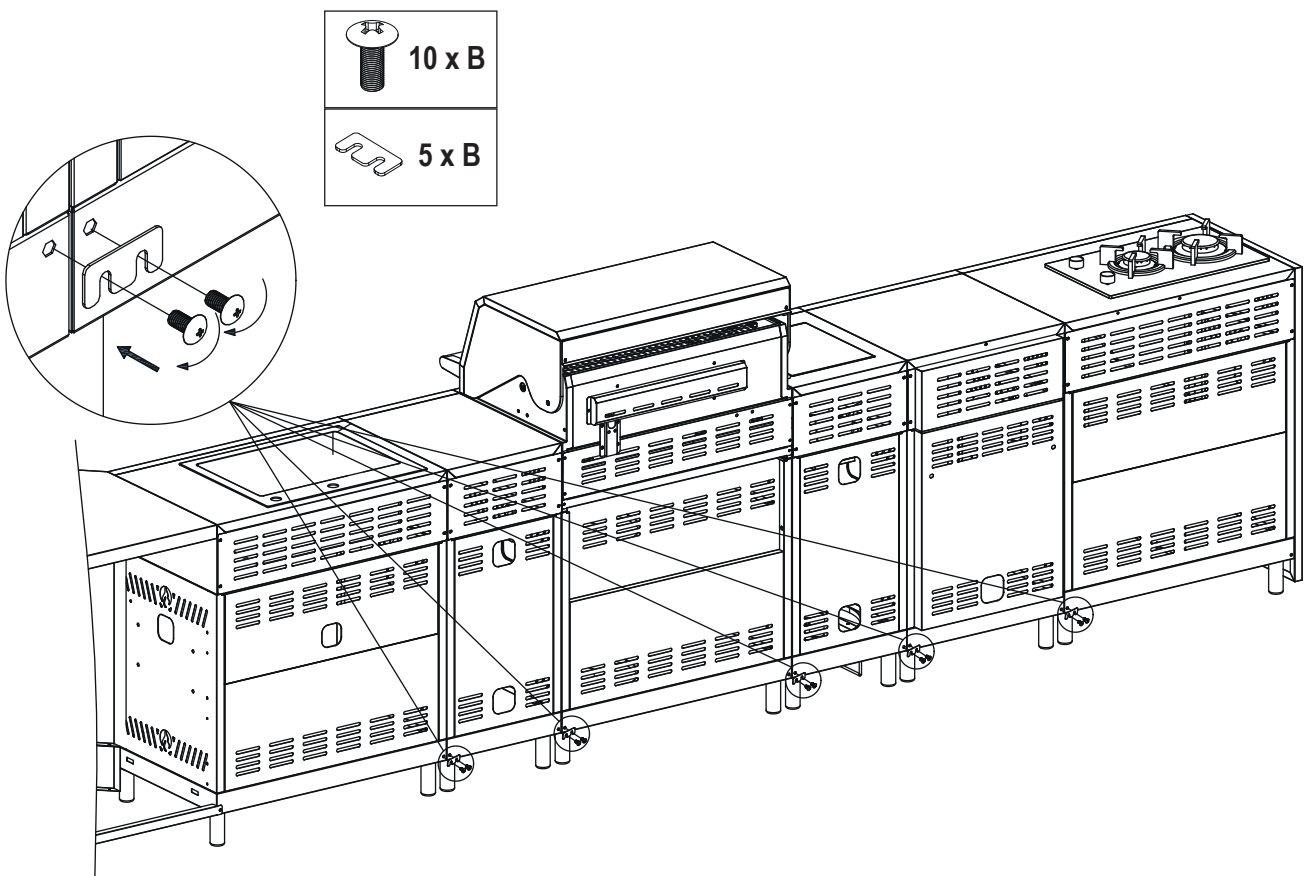
34.



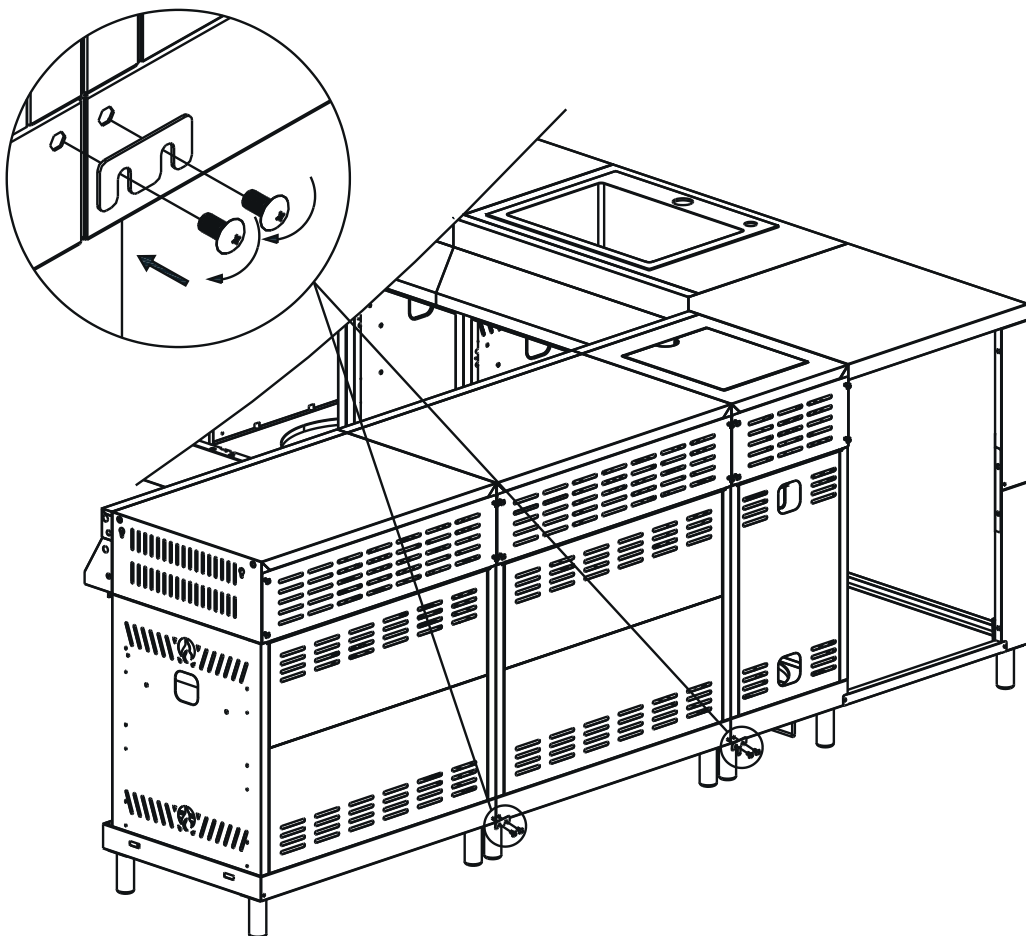
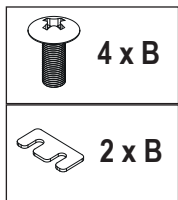
35.



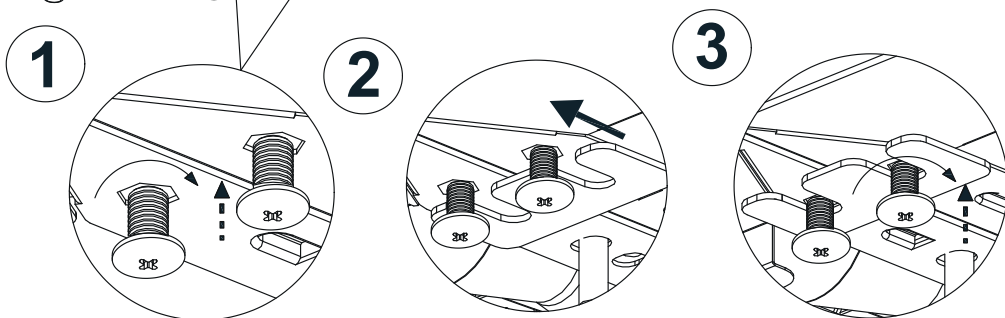
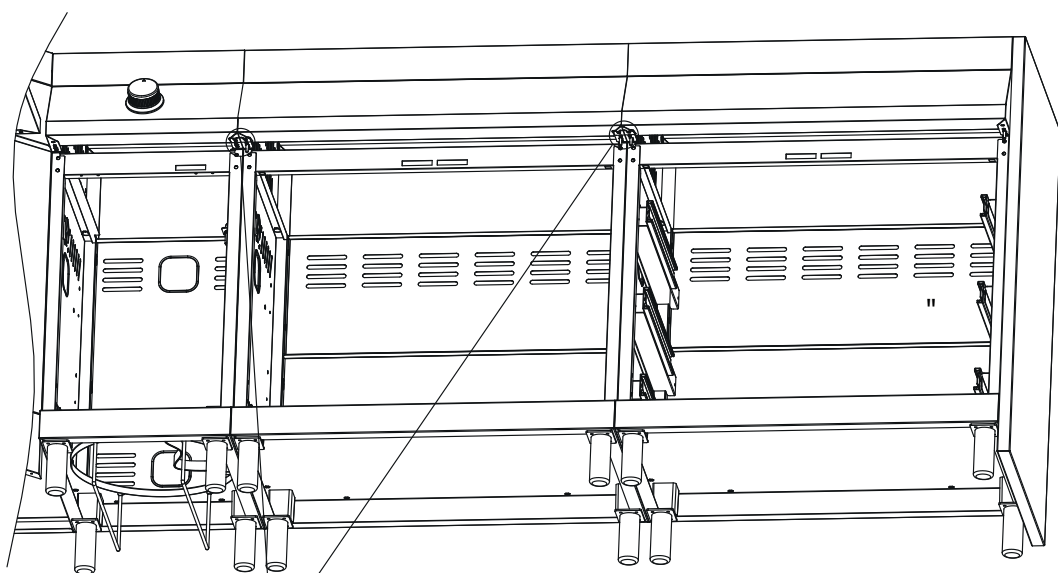
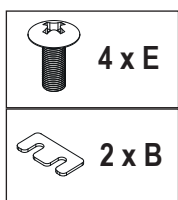
36.



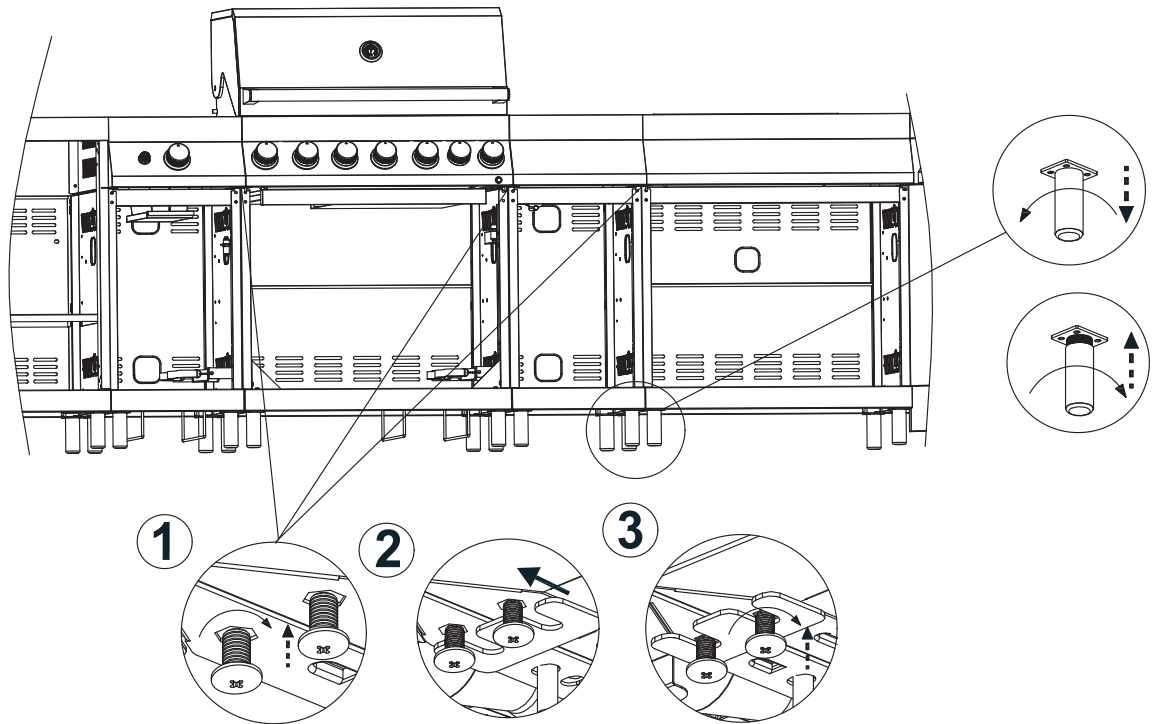
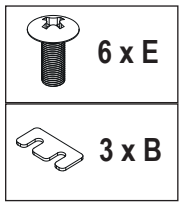
37.



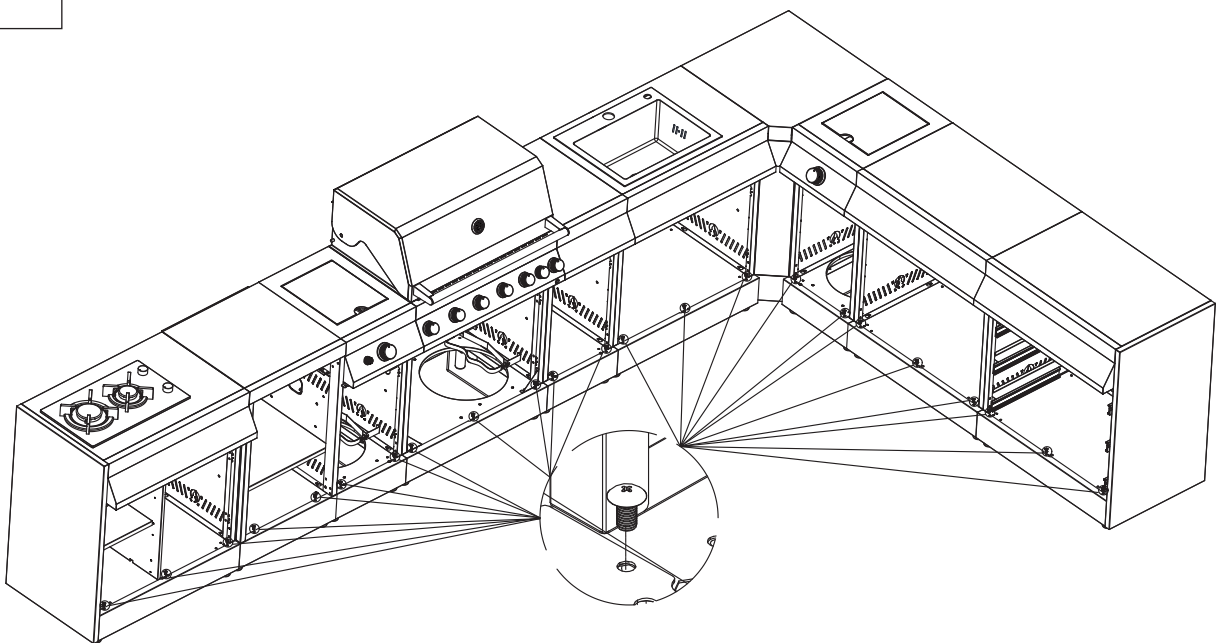
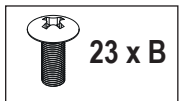
38.



39. Hinweis: Gleichen Sie die Höhe aller Module durch hinein- oder hinausdrehen der Standfüße an.
 Notice: Level the height of all modules to the same height by adjusting the legs.

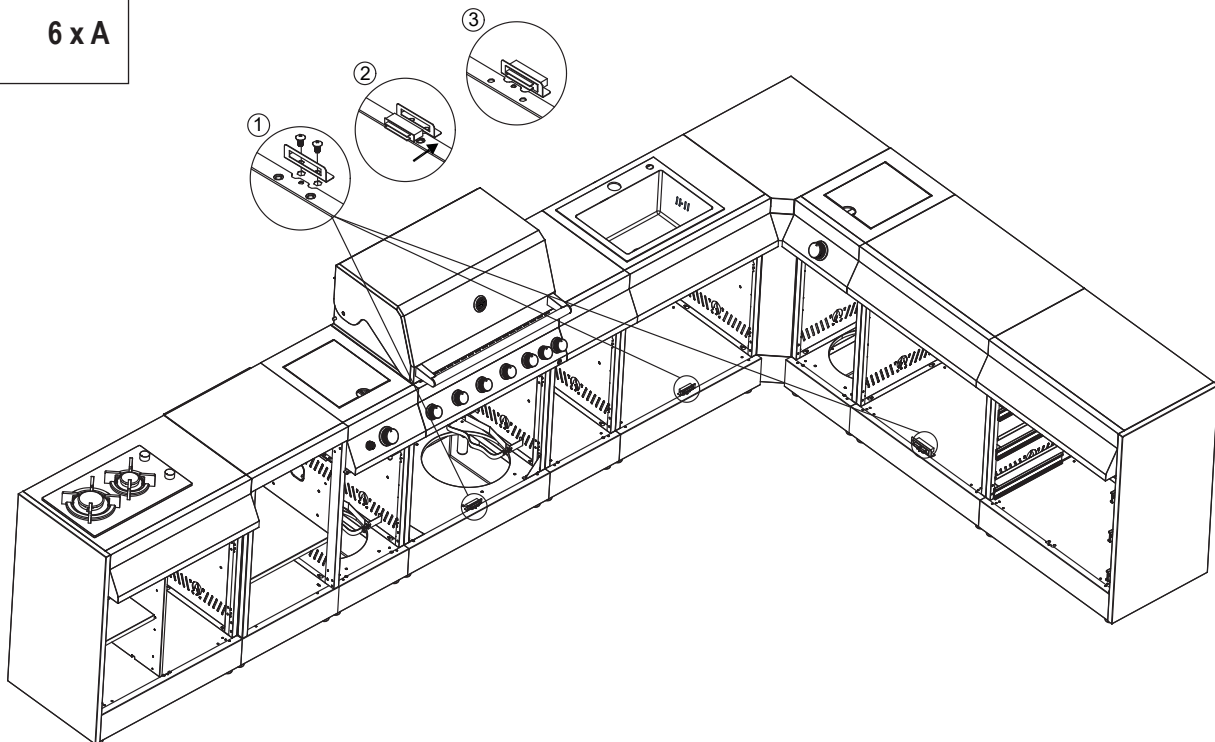


40.



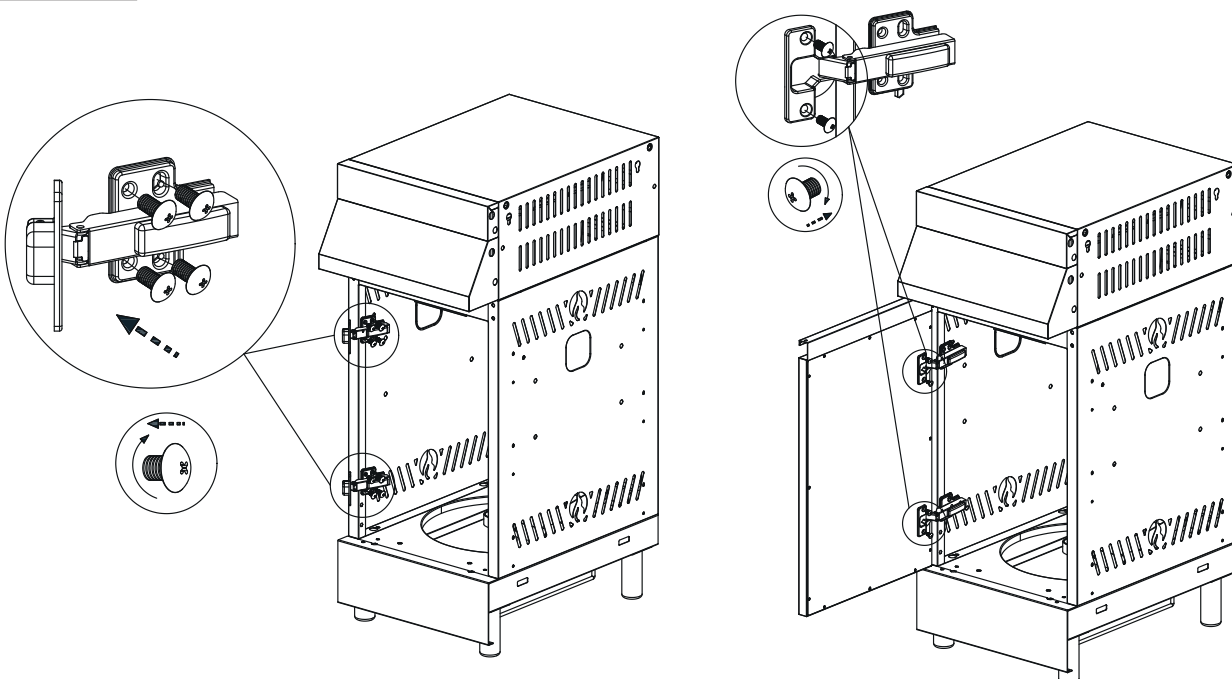
41.

6 x A

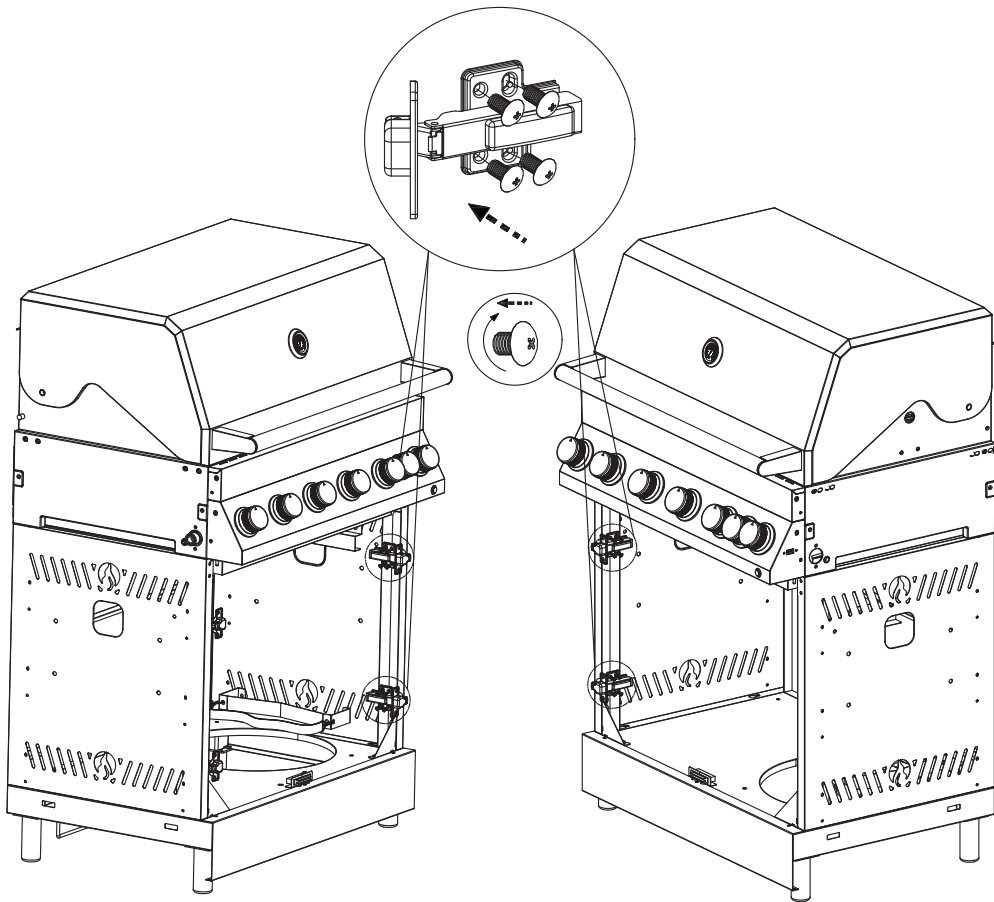


42.

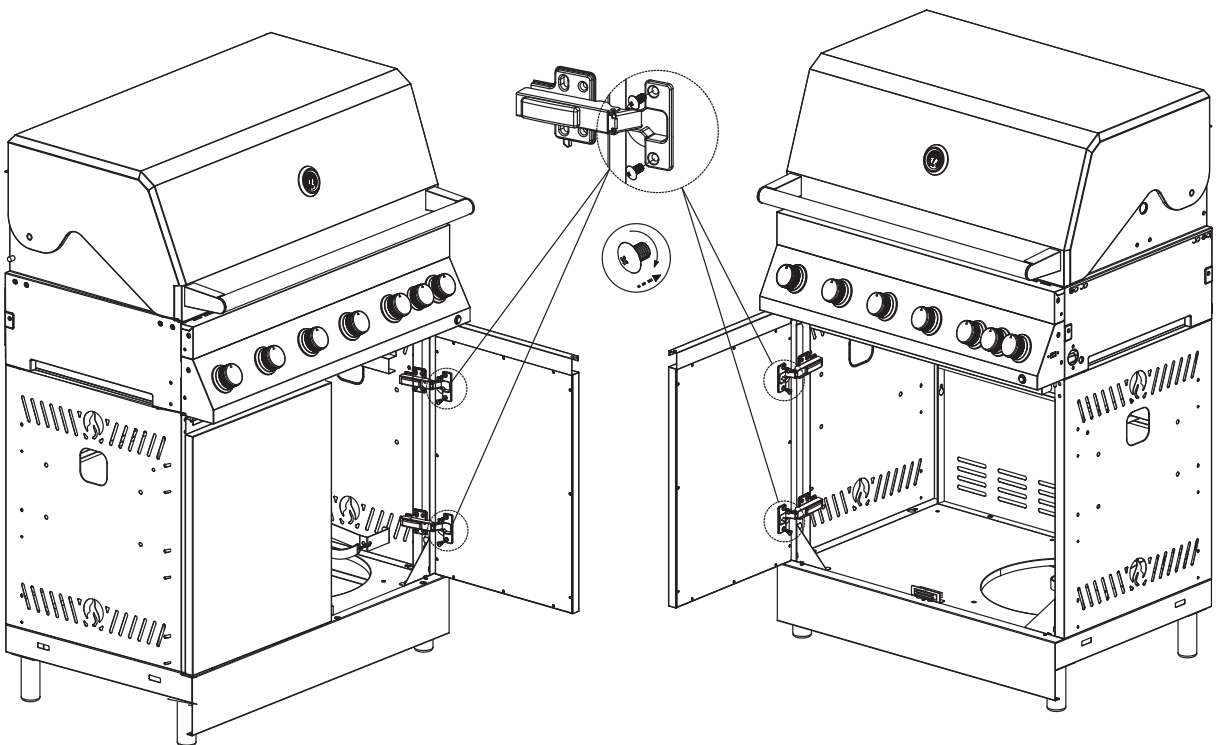
12 x B



43.

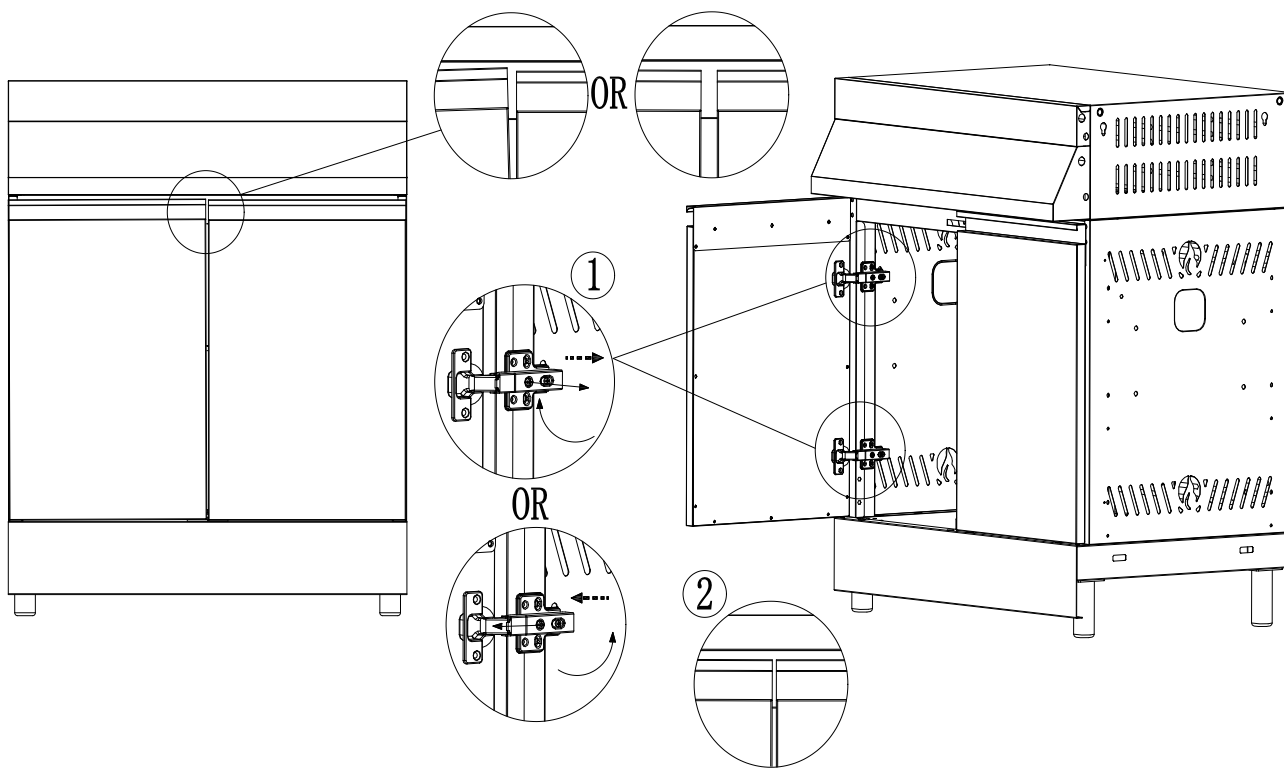


44.

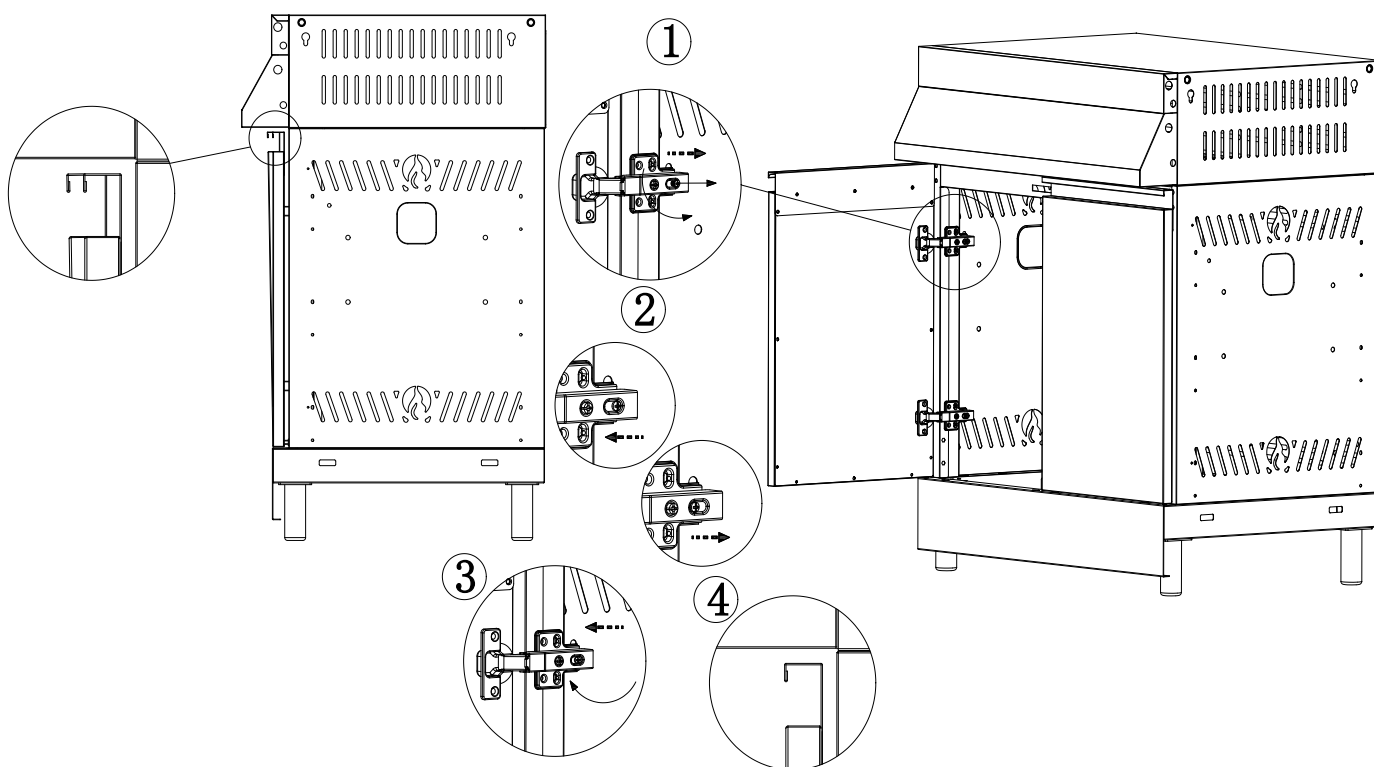


Tips :

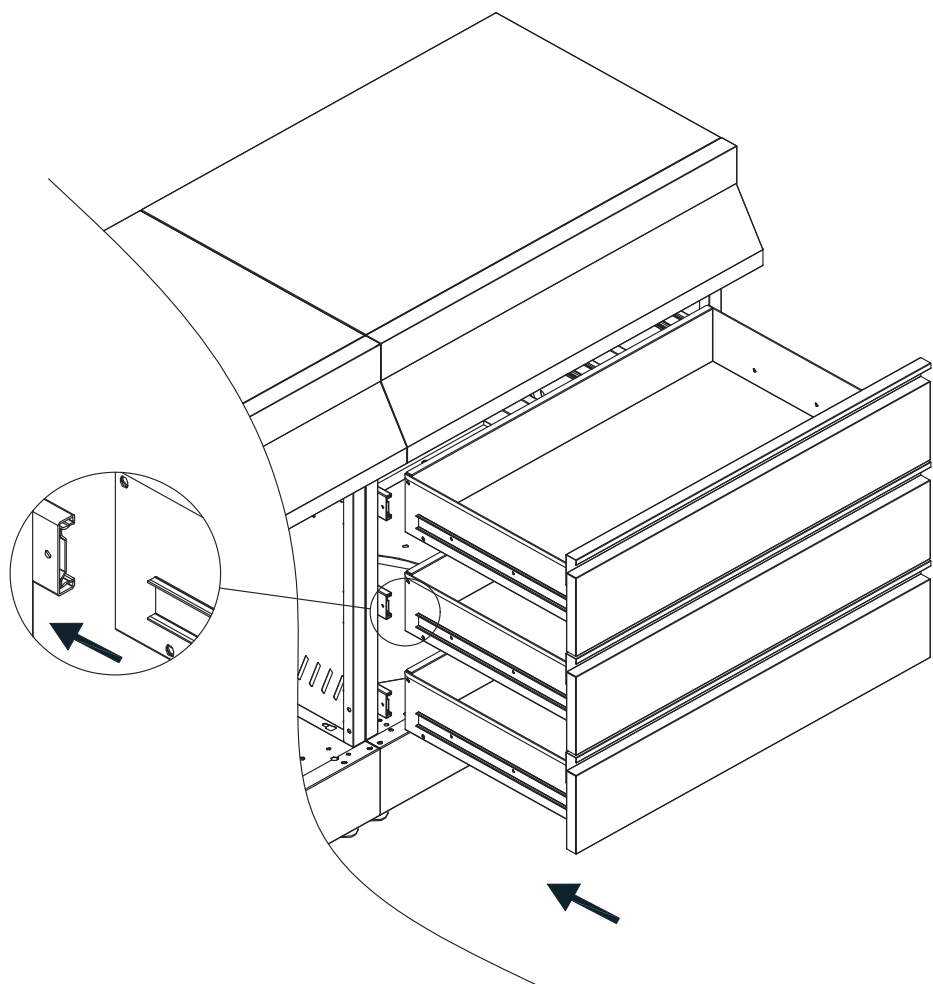
If there is a large gap in the door and one side is warped, it is necessary to open the door and tighten or loosen the outer tooth screws to adjust the gap between the doors. Then close the door to confirm whether there is still the problem, if there is a need to repeat the adjustment until there is no problem.



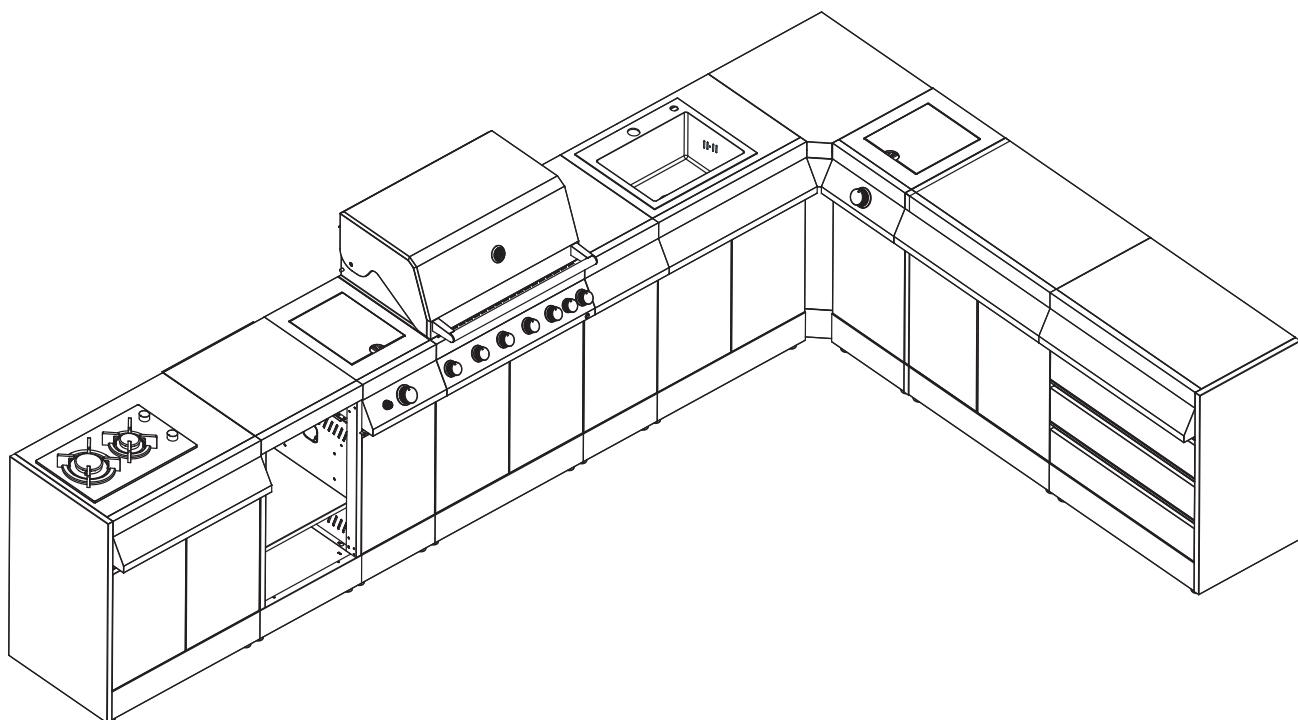
If there's a gap between the door and the front beam, please open the door, tighten or loosen the screws, push the door to the front and back, adjust to the proper position, tighten the screws. Then close the door to confirm whether there is still the problem, if there is a need to repeat the adjustment until there is no problem.

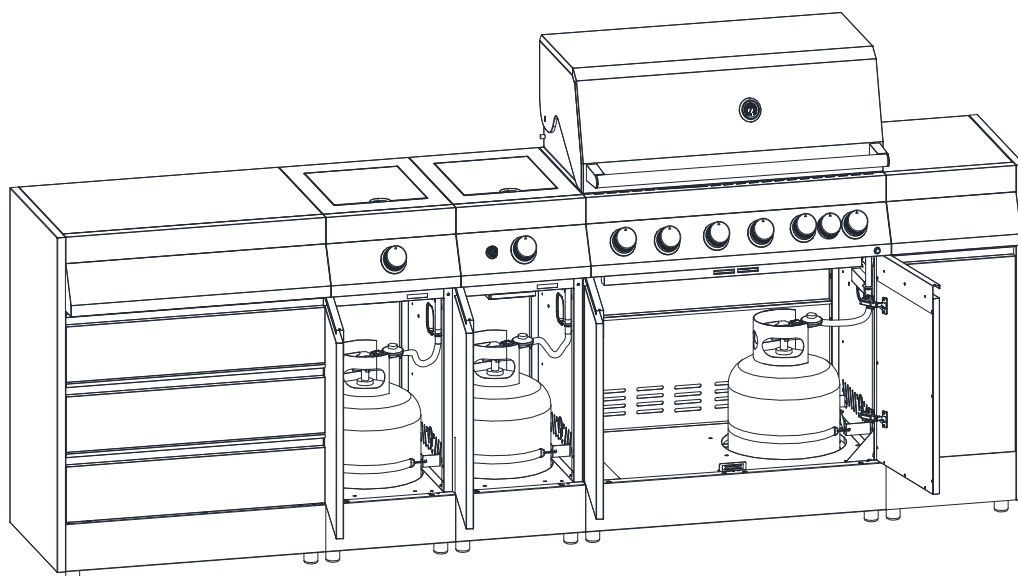


45.



46.







Spare parts

No.	Appellation	Art.-No.	No.	Appellation	Art.-No.
1	Back cover of side burner	9085004	10	Gas cylinder safety belt	91101310
2	Side burner cover	9085005	11	Bottom decoration panel	9085013
3	Cooking rack	91101240	12	Door assembly	9080037
4	Cart back panel	9085006	13	Cart front beam	9085015
5	Bottom panel	9085007	14	Normal side burner assembly	9085014
6	Cart side panel, right	9080009	15	Cart side panel, left	9080008
7	Caster wheel	9200044	16	Knob	9080019
8	Adjustable leg	9080011	17	Gas cylinder bracket	9920035
9	Gas cylinder side bracket	91101300	18	Door hinge	9080038

