



# VALVULERÍA

## VÁLVULA ESCUADRA DESIGN AMÉRICA


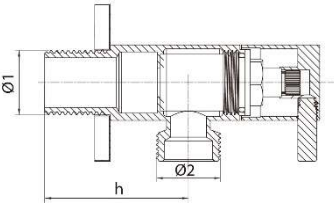



Standard Hidráulica dispone de una gama completa de válvulas de escuadra. La válvula de escuadra América Design es la más utilizada en instalaciones de agua fría y caliente para agua sanitaria. Cortan el paso del agua a lavabos, fregaderos, cisterna de inodoros y de otros puntos de consumo y así poder realizar su reparación o sustitución.

Sistema de cierre de 90°.

DATOS TÉCNICOS	
Máxima presión	16 bar
Máxima temperatura	+90 °C
Rango	-10 °C a +90 °C

MATERIAL	
Cuerpo	Latón (UNE-EN 12164 -12165)
Eje	Latón (UNE-EN 12164 -12165)
Montura	Cerámica
Mando	Metálico
Florón	AISI 304
Junta eje	EPDM

				
Código	Acabado	Ø1	Ø2	h
40170	Cromado	1/2"	3/8"	46
40171	Cromado	1/2"	1/2"	46
40172	Negro	1/2"	3/8"	46
40173	Negro	1/2"	1/2"	46