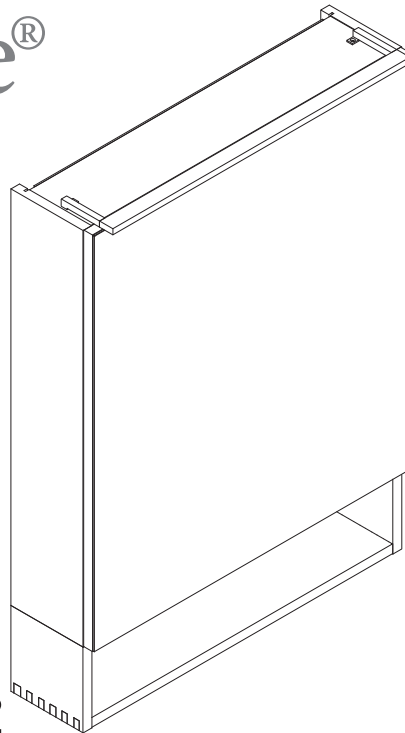
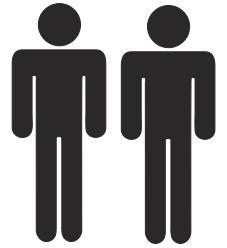
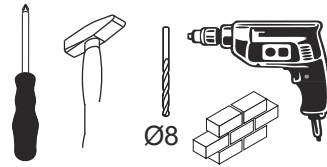




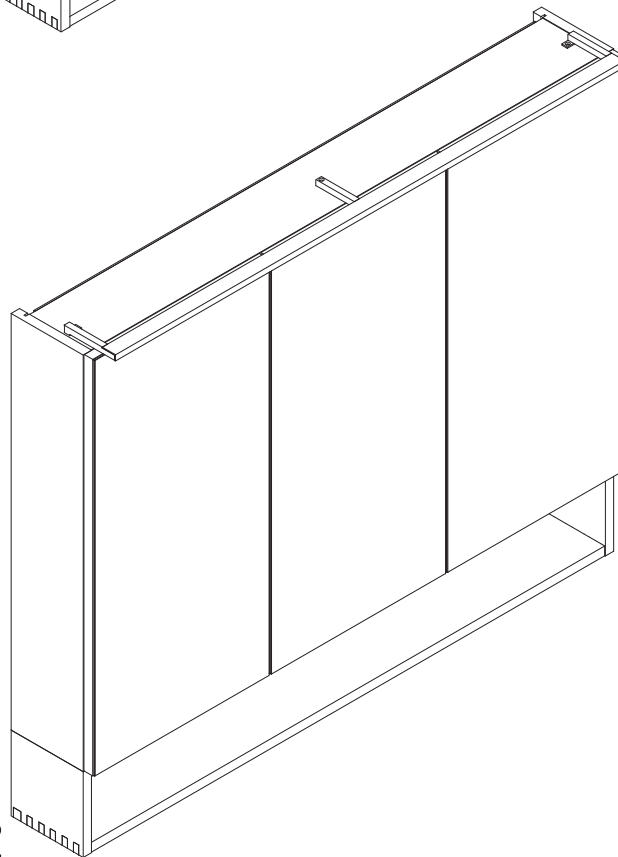
# Camargue<sup>®</sup>

NATURE



max.  
10 kg

max.  
10 kg



max.  
10 kg

max.  
10 kg

**Lanzet**<sup>®</sup> Badmöbel GmbH  
Ostbahnstraße 118 • D-91217 Hersbruck  
Tel.: 09151/1108499-0  
info@lanzet.de www.lanzet.de



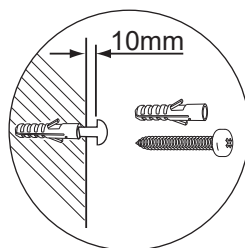
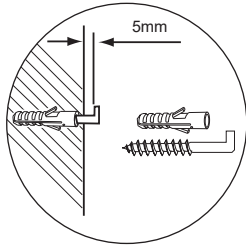
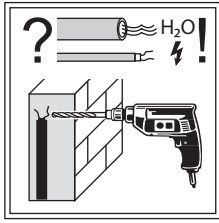
Pensez à donner ou recycler. Association Magasin Déchetterie



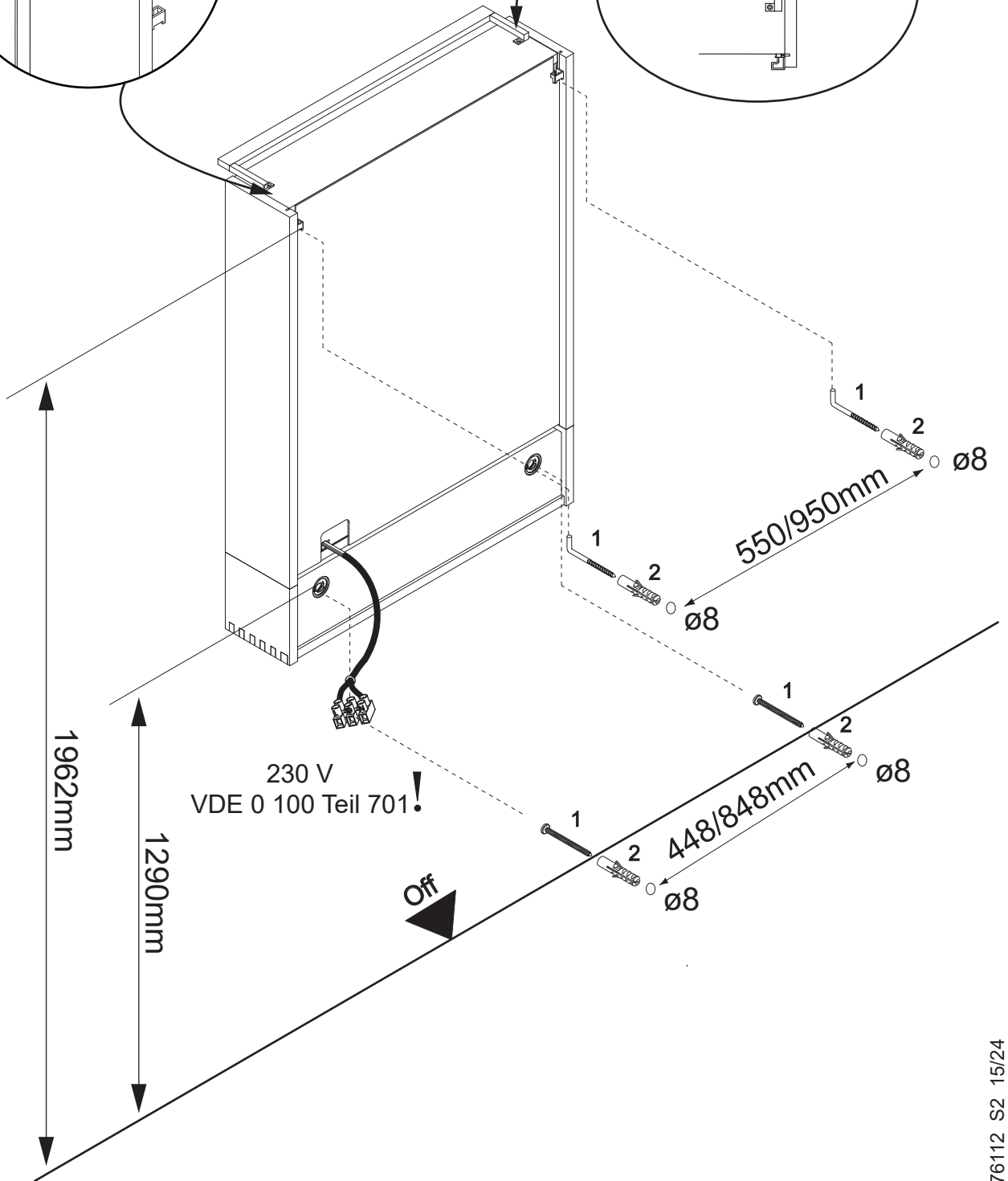
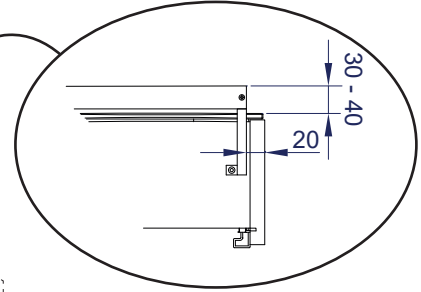
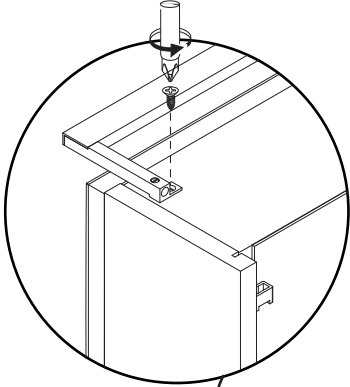
Raccolta differenziata  
Verifica le disposizioni del tuo Comune

<https://quefairedemesdechets.fr>

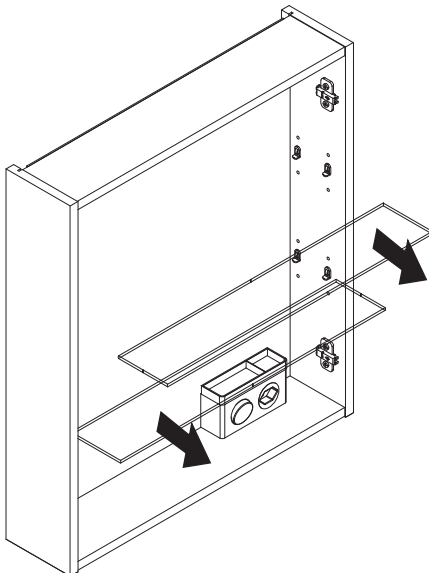
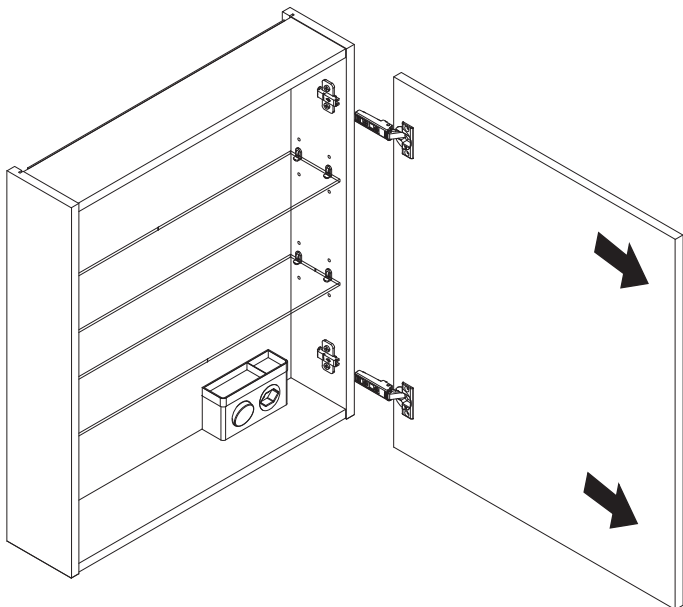
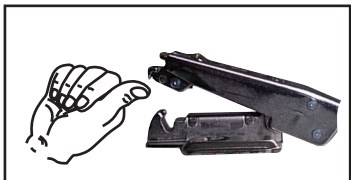
5BB7476112 S1 15/24



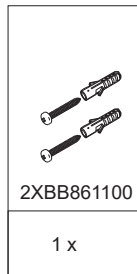
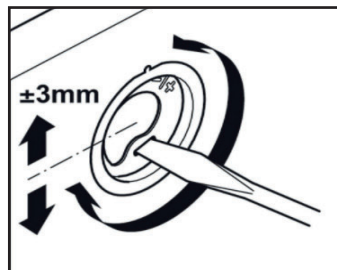
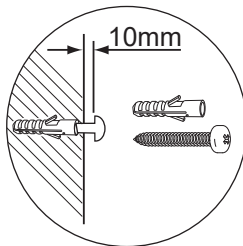
2XBB861100	4HS5.8X650	4BD8000000
1 x	2 x	2 x



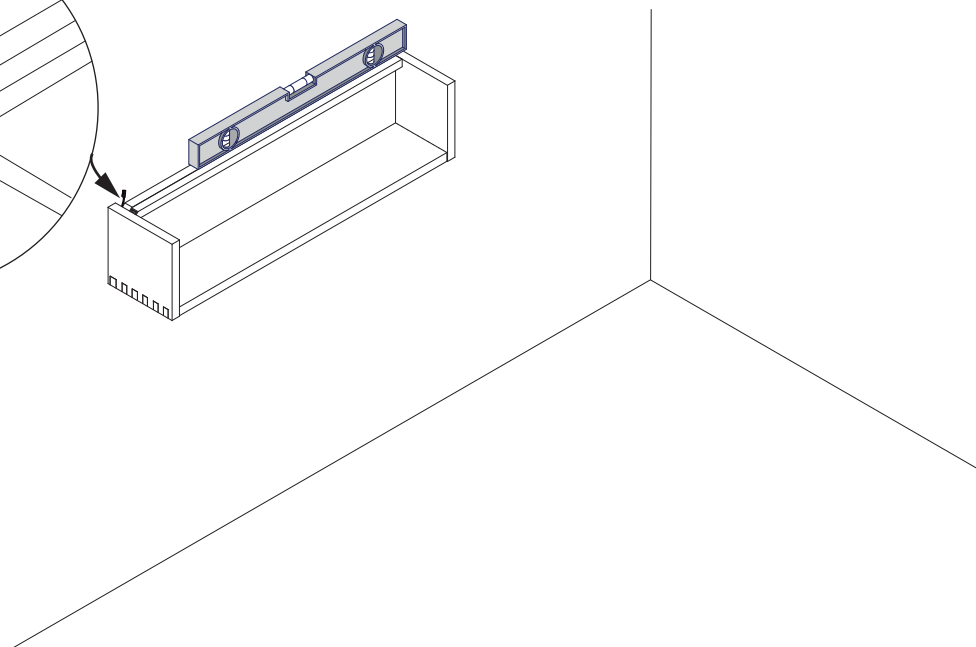
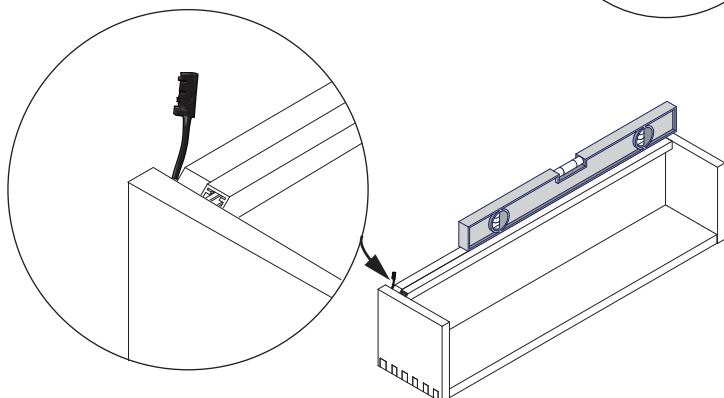
1



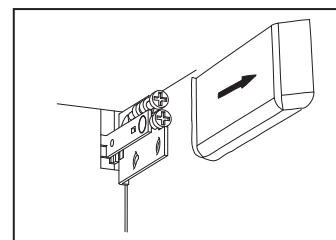
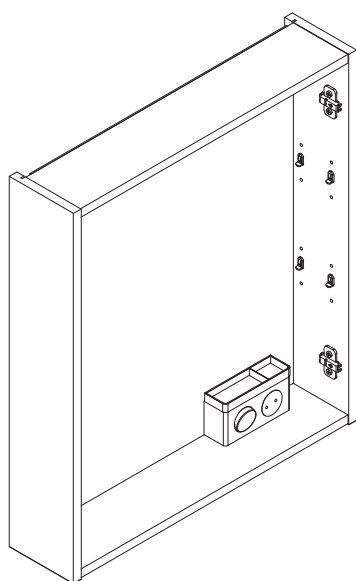
2



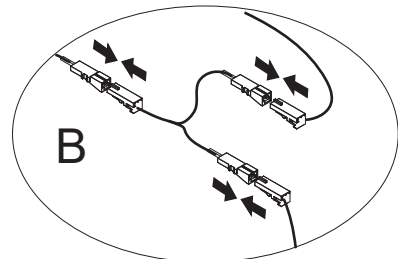
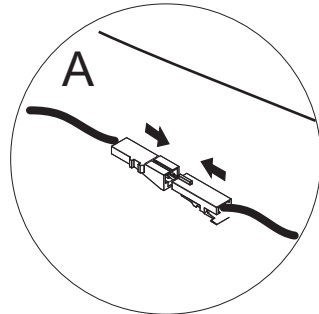
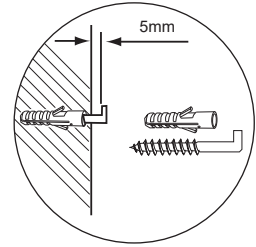
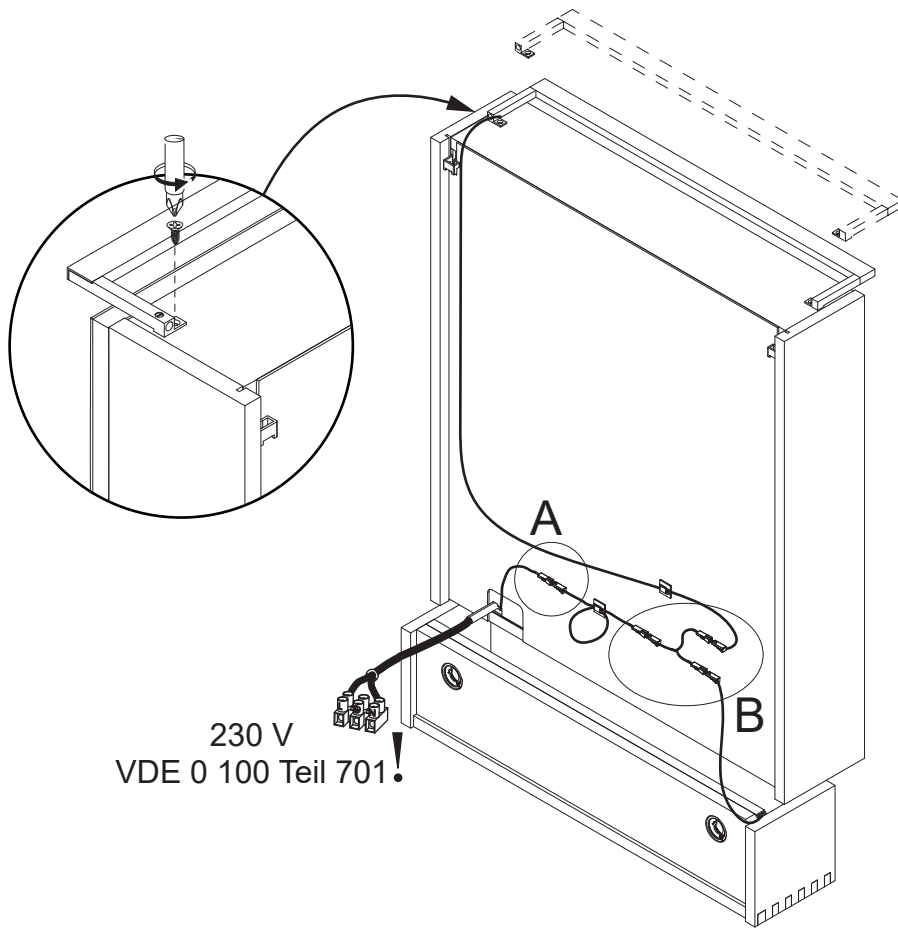
1 x



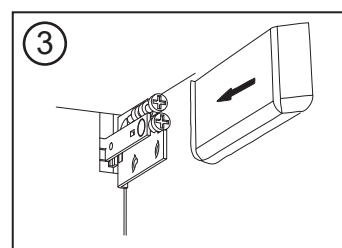
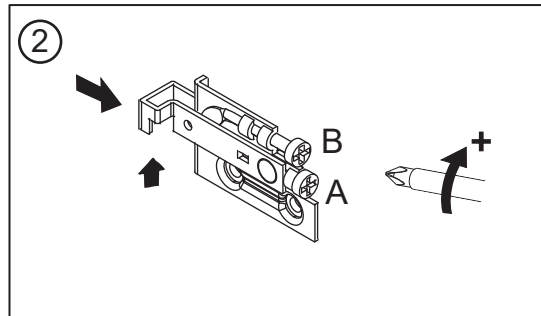
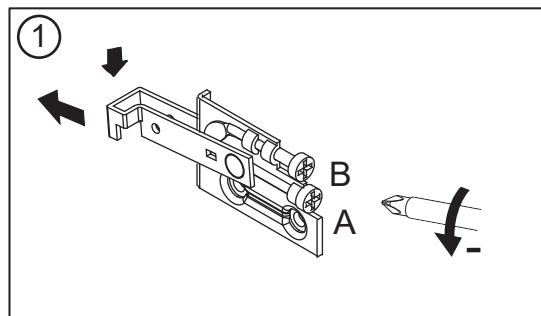
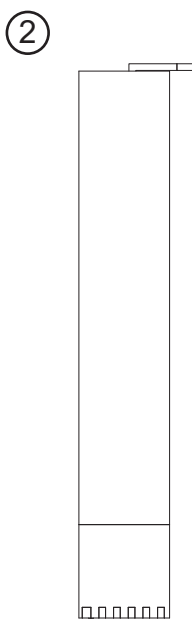
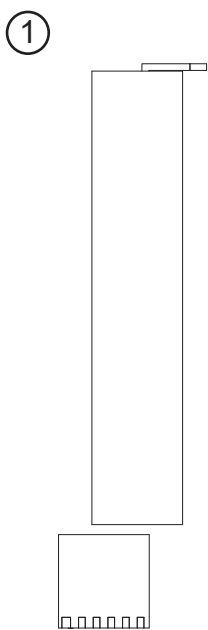
3



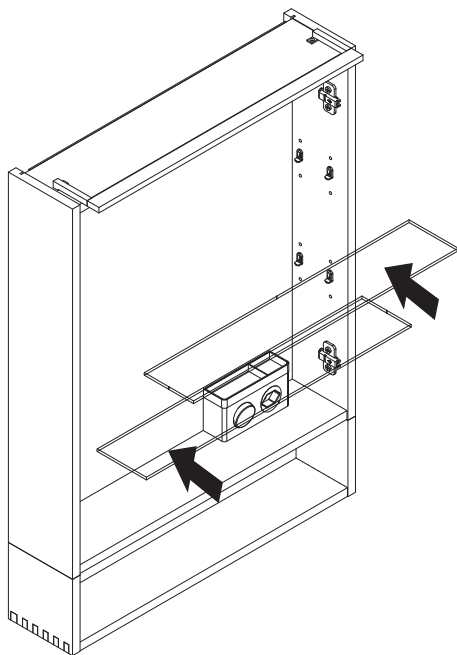
4



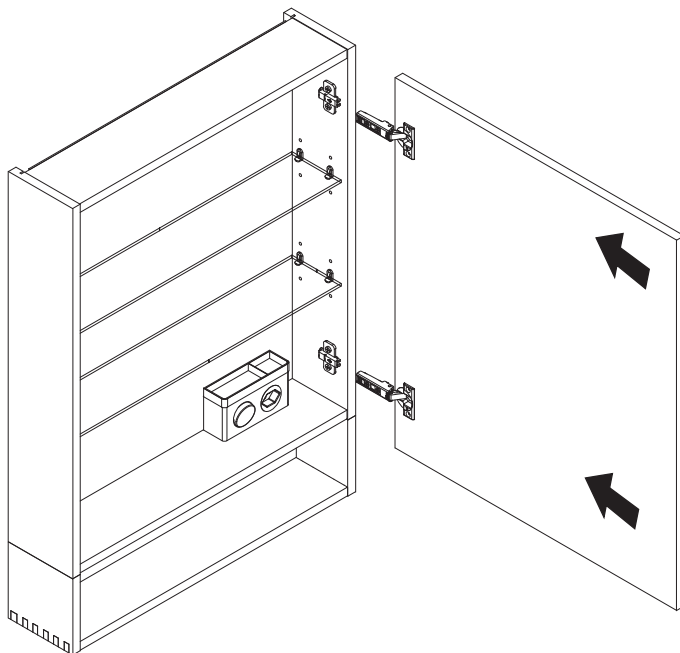
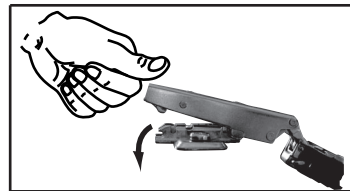
5



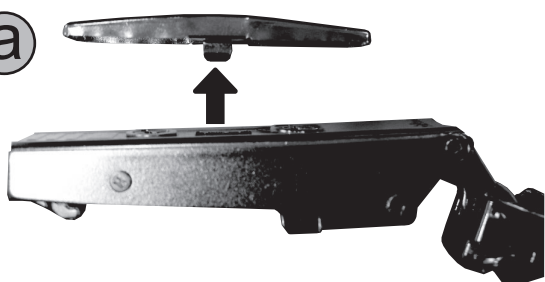
6



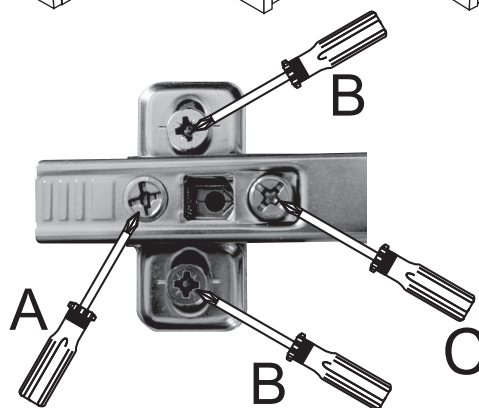
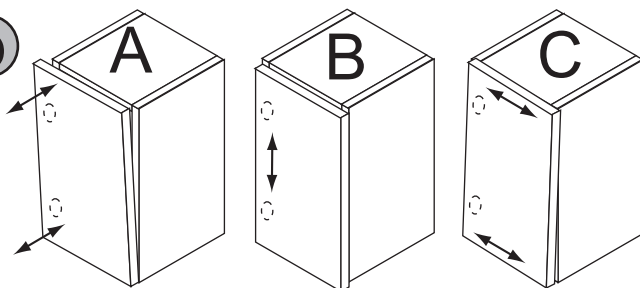
7



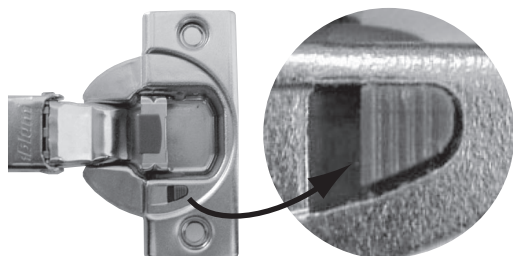
a



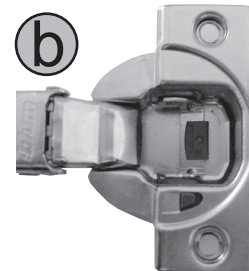
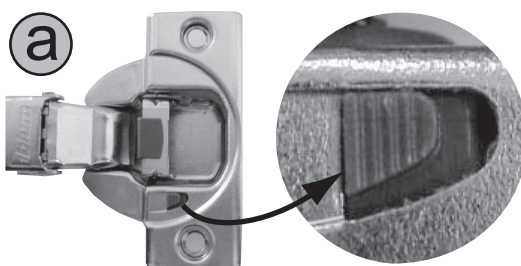
b



Dämpfung aktiv / attenuation on



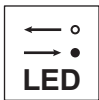
Dämpfung inaktiv / attenuation off



7476112 / 7476212 / 7476312

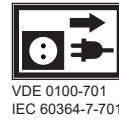
Dieses Produkt enthält eine Lichtquelle der Energieeffizienzklasse F.

This product contains a light source of energy efficiency class F.



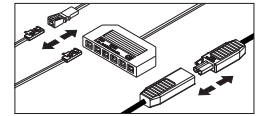
Lichtquellen austauschbar

1

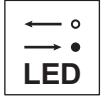


VDE 0100-701  
IEC 60364-7-701

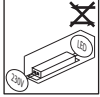
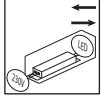
2



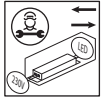
Ausbau Elektroteile zum Austausch oder Entsorgung



Lichtquellen austauschbar / nicht austauschbar.



Separates Betriebsgerät austauschbar / nicht austauschbar.



Separates Betriebsgerät durch Fachkraft austauschbar / nicht austauschbar.



Bitte beachten Sie die Hinweise in der Montageanleitung und den Pflegehinweisen Ihres Möbels!

+