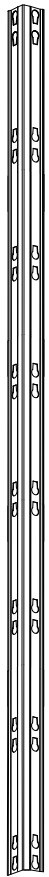
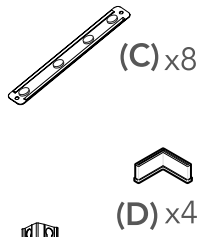
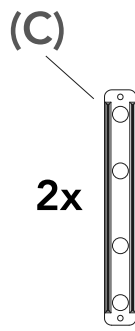


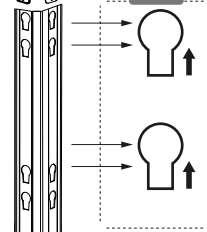
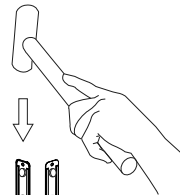
01



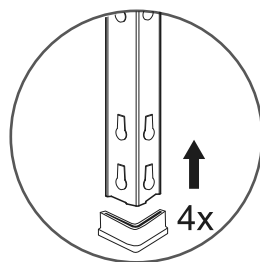
(F) x8



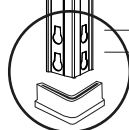
2x



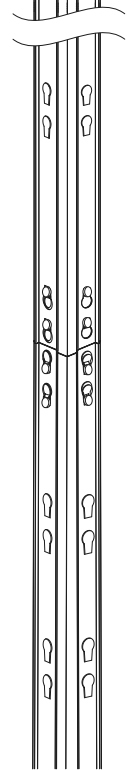
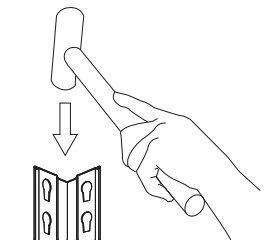
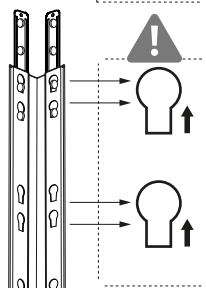
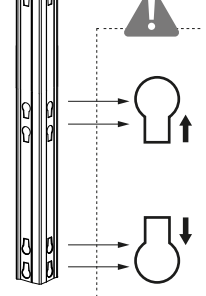
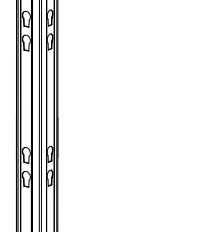
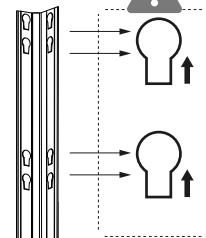
(F)



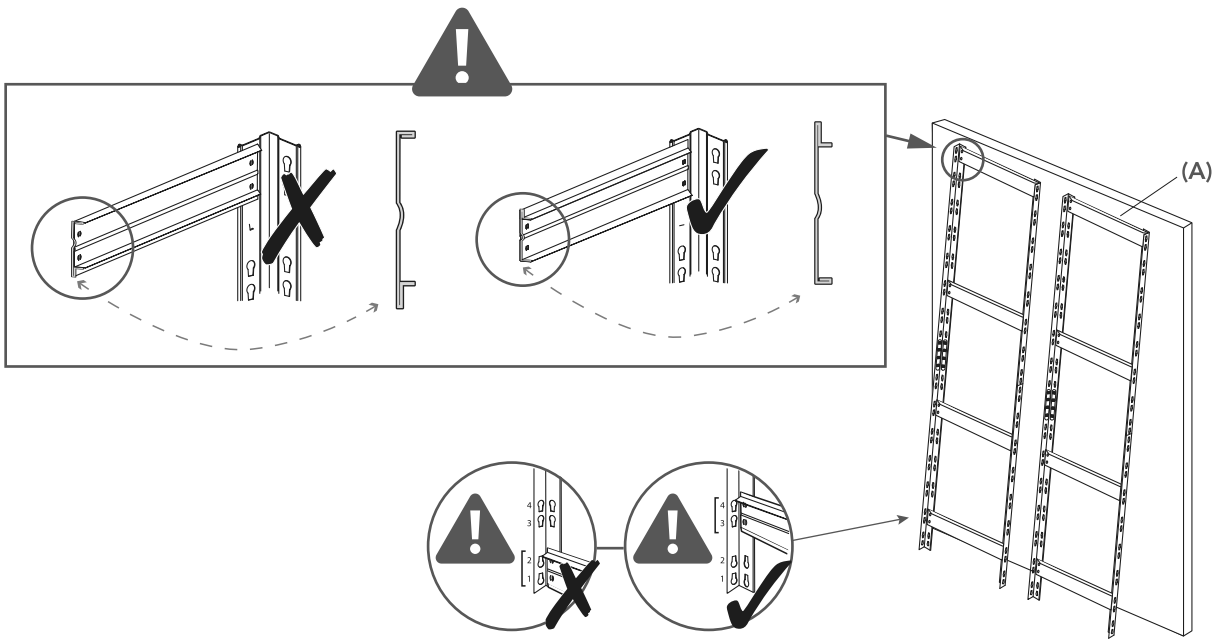
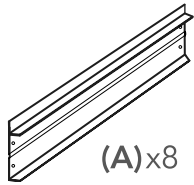
4x



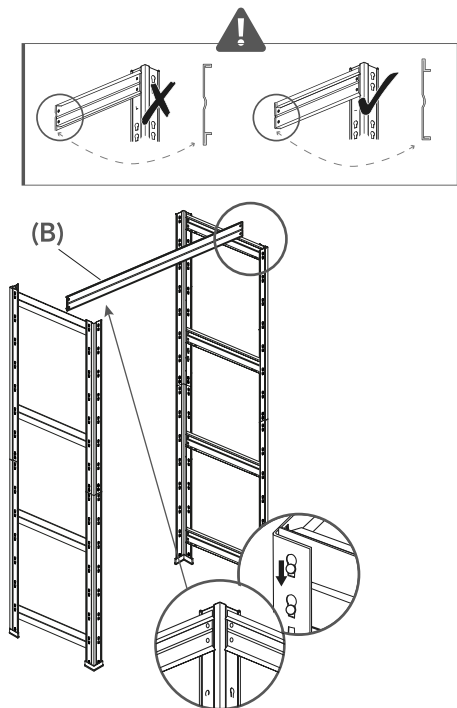
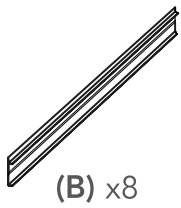
(F)



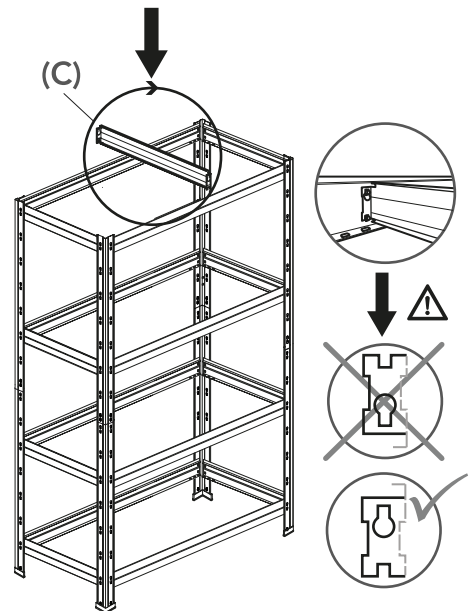
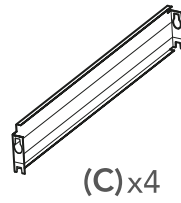
02



03



04



05

