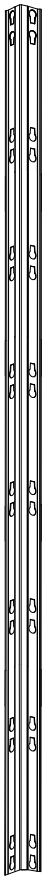
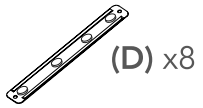


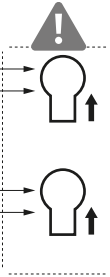
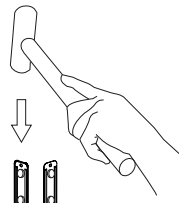
01



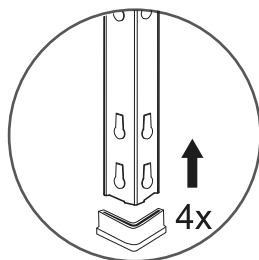
(G) x8

(D)

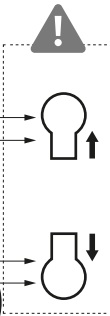
2x



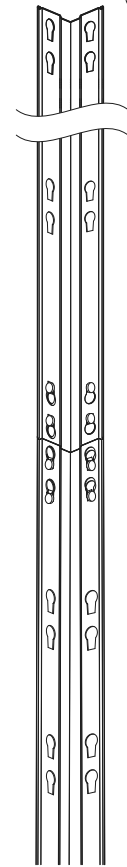
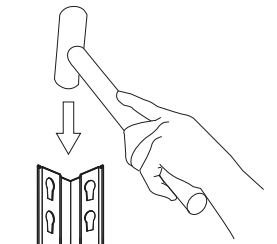
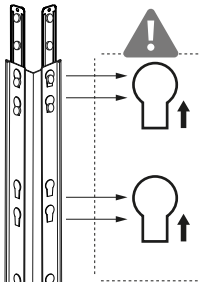
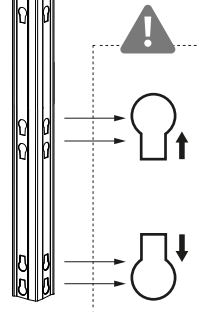
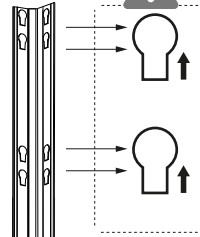
(G)



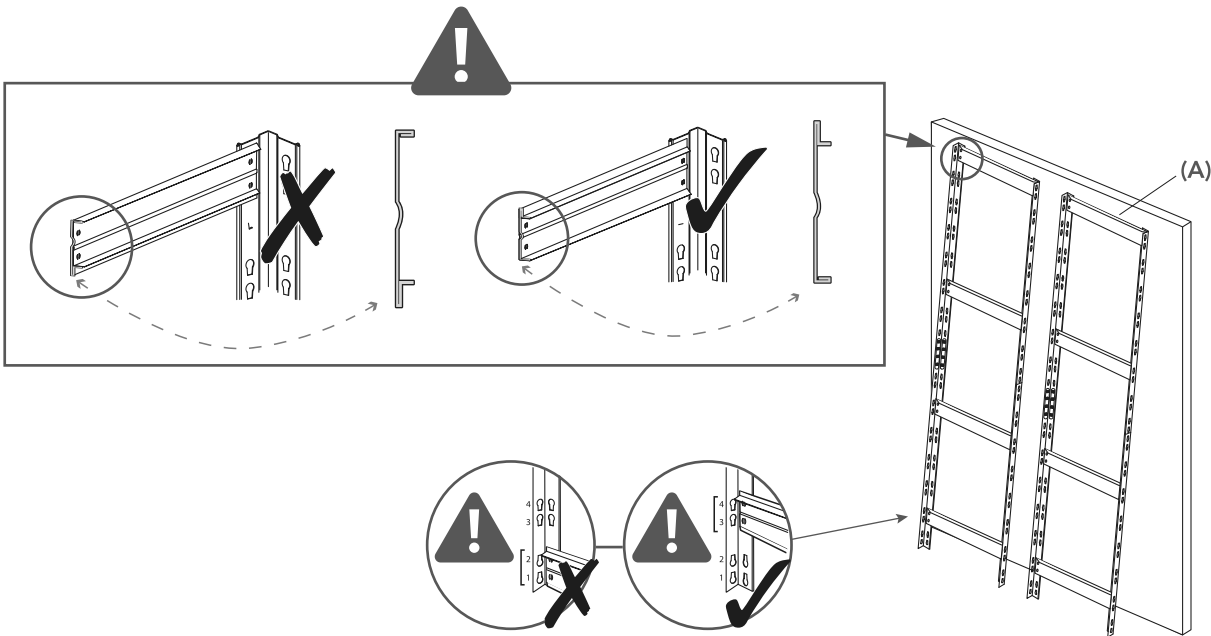
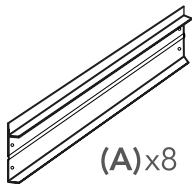
4x



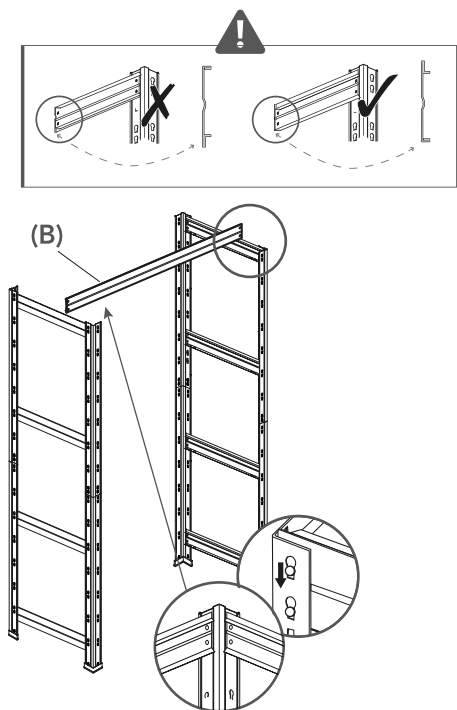
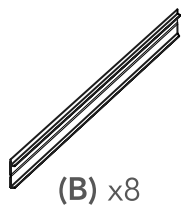
(G)



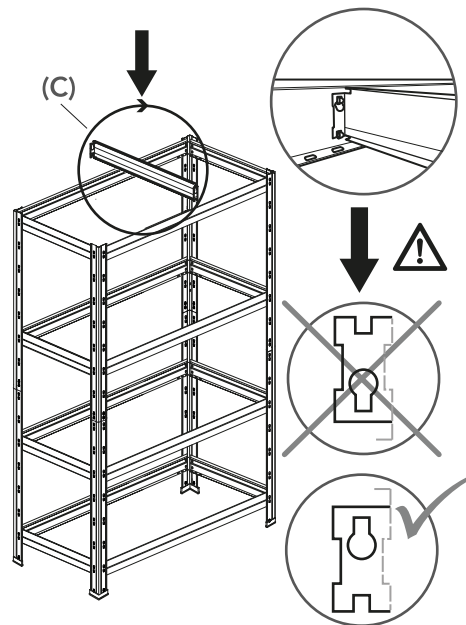
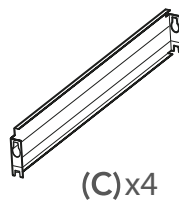
02



03



04



05

