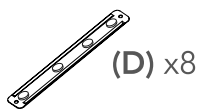
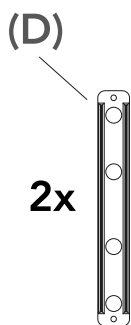


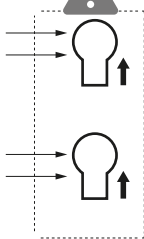
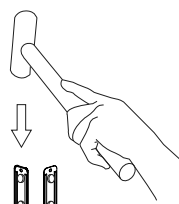
01



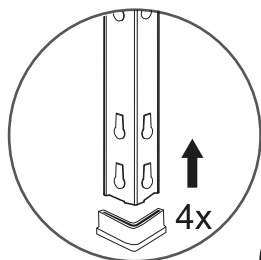
(G) x8



2x

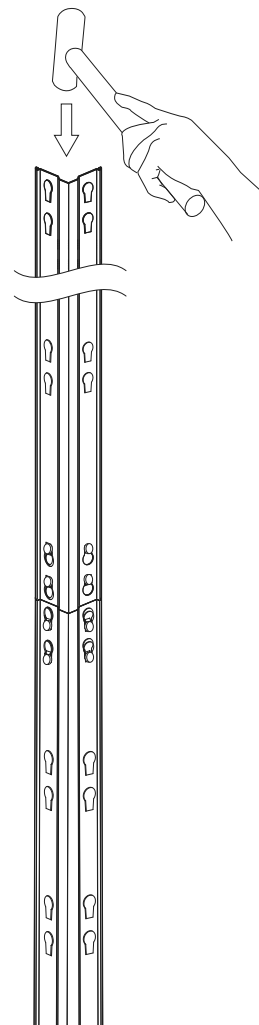
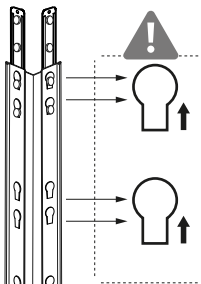
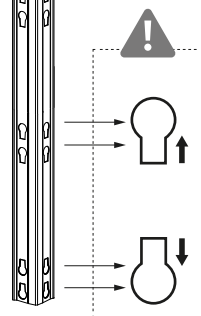
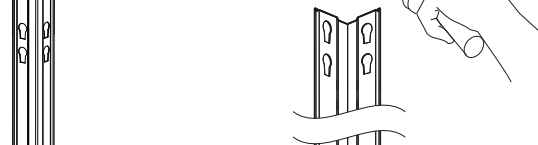
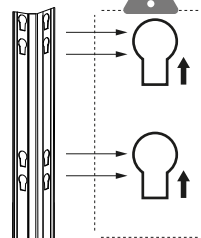


(G)

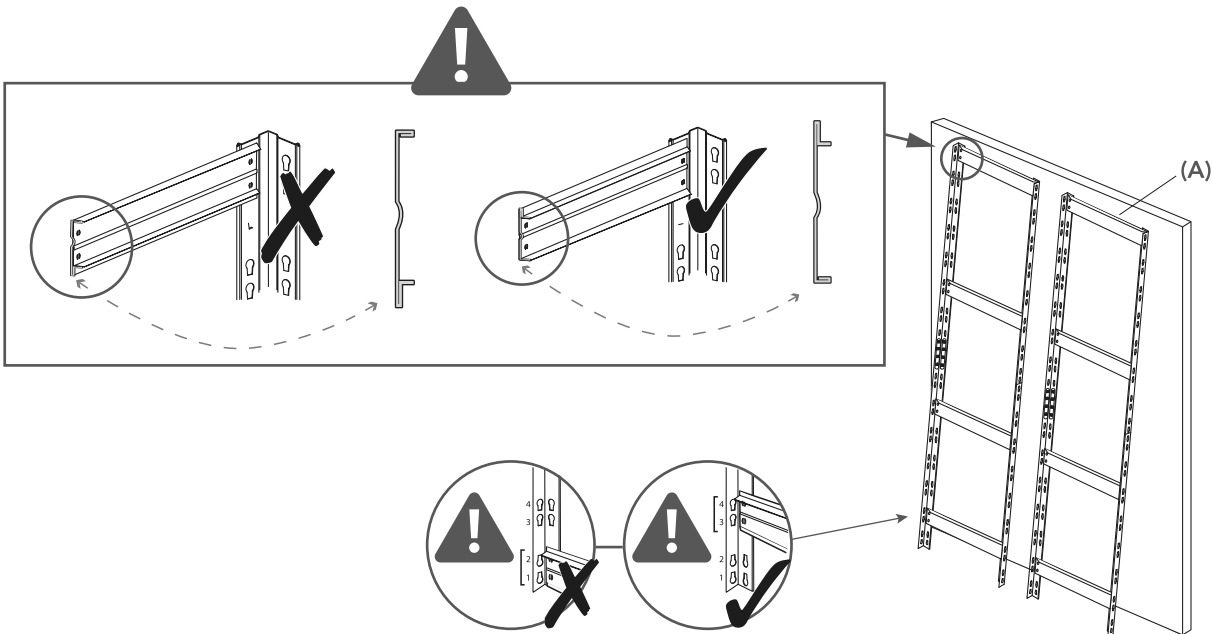
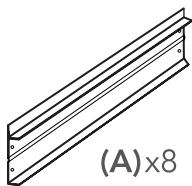


4x

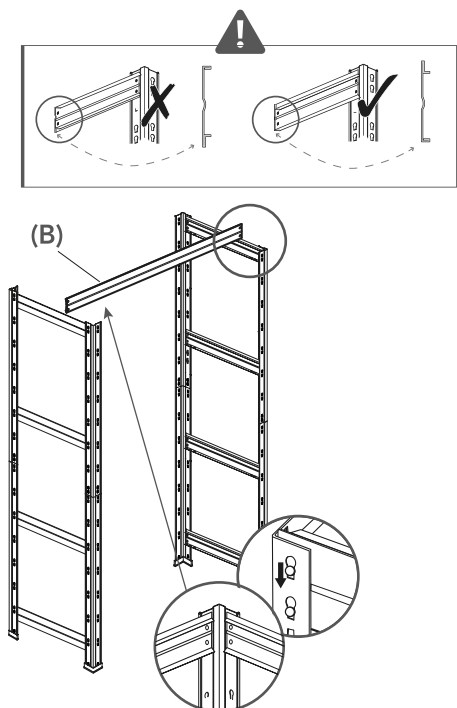
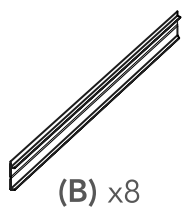
(G)



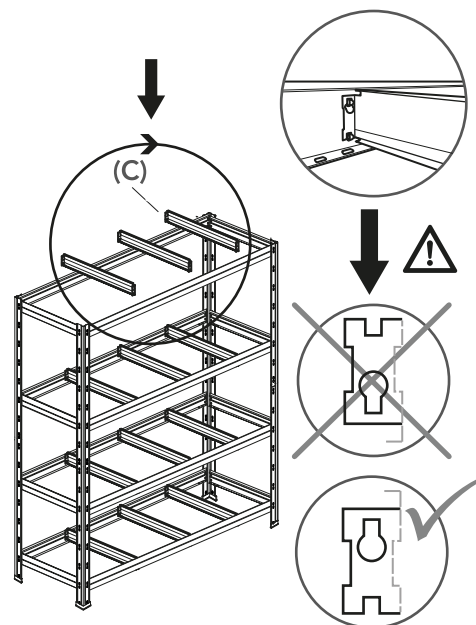
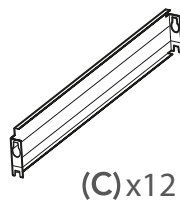
02



03



04



05

