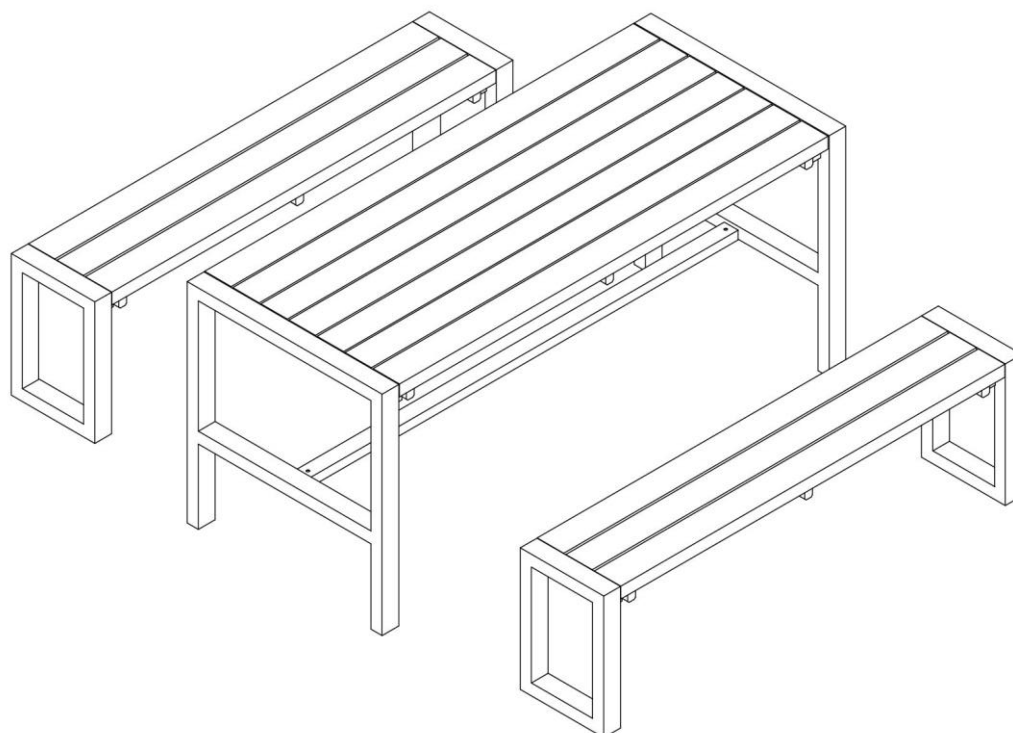







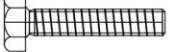







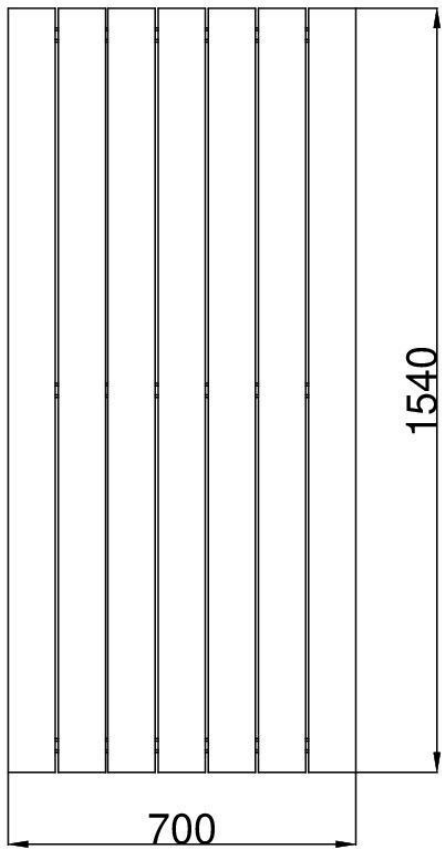


**Montageanleitung / Assembly Instruction / Notice de Montage / Montagehandleiding
Istruzioni di montaggio / Руководство по монтажу / Instrukcja montażu / Montážní návod /
Návod na montáž / Instrucciones de montaje**

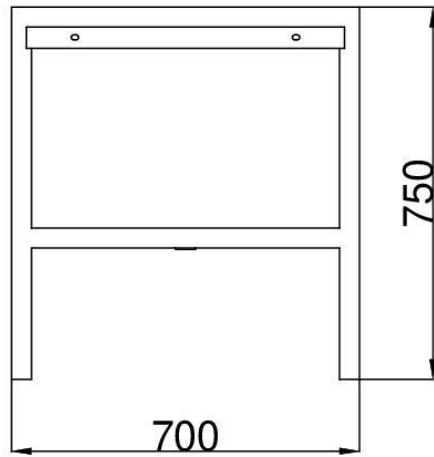
**Sitzgarnitur Sylt, braun - lackiert
Art.-Nr. 60092**



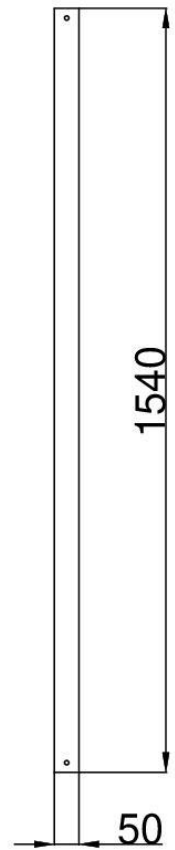
A x 12st.			M6x50
B x 12st.			M6
C x 12st.			M6
D x 2st.			M8x45
E x 2st.			M8
F x 2st.			M8
G x 38st.			∅4x40
H x 2st.			



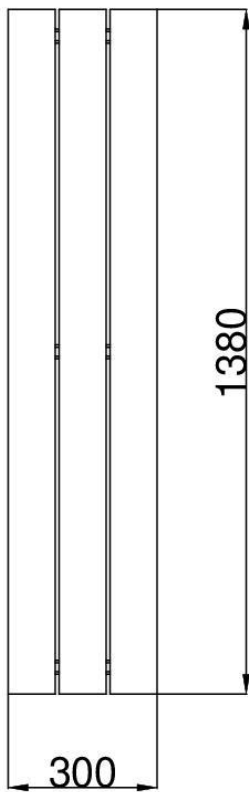
1-1x



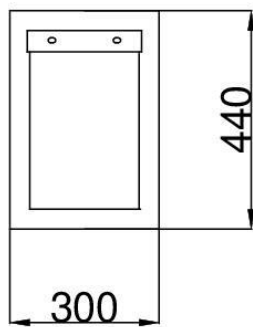
2-2x



3 -1x



4-2x



5-4x

Bitte um besondere Beachtung der Hinweise! Request for special attention to the instructions! Veillez à respecter les conseils d'assemblage ! Bijzondere aandacht aan de aanwijzingen schenken, aub! Si prega di leggere attentamente le avvertenze! Пожалуйста, обращайтесь особое внимание на указания! Prosimy o ścisłe stosowane się do instrukcji! Postupujte prosím pečlivě podle návodu! Prosíme striktné držte sa návodu! Siga las instrucciones detenidamente!	Ja Yes Oui Ja Si да tak ano áno Sí	Nein No Non Geen No нет nie ne nie no	
A) Holzpflege erforderlich Wood care required / Traitement du bois nécessaire / Houtverzorging noodzakelijk / Necessaria cura del legno / Уход за деревянной конструкцией / Wymagana pielęgnacja drewna / Nutná péče o dřevo / Požaduje sa údržba dreva / Es necesario proteger la madera	natur		
	lackiert		
B) Fundament erforderlich Foundation required / Soubasements nécessaires / Fundament noodzakelijk / Fondamento richiesto / Требуется фундамент / Wymagany fundament / Nutný základ / Požaduje sa základ / Requiere de una base			
C) Kinderprodukt Children's product / Produit pour enfants / Kinderproduct / Prodotto per bambini / Продукт для детей / Wyrób dla dzieci / Výrobek pro děti / Výrobok pre deti / Producto para niños			

Servicekarte / service card / Carte client / Servicekaart / Scheda di servizio / Сервисная карточка / Karta serwisowa / Servisní list / Servisná karta / Tarjeta de cliente

Sehr geehrte Kundin, sehr geehrter Kunde,

vielen Dank, dass Sie sich für unser Produkt entschieden haben. Bitte lesen Sie die Montageanleitung aufmerksam durch, bevor Sie das Produkt montieren oder nutzen, um Schäden durch nicht sachgemäßen Gebrauch zu vermeiden. Beachten Sie insbesondere die Sicherheitshinweise!

Sollten trotz aller durchgeführten Kontrollen Teile fehlen, geben Sie bitte bei Reklamationen die Auftragsnummer sowie die Ersatzteilnummern der benötigten Bauteile an. Sollten Teile fehlen, senden Sie die Servicekarte direkt an per Fax an **0451-88186-22** oder per email an verkauf@promex-online.de

Diese Servicekarte ist unerlässlich für die Behandlung Ihrer Beanstandung!

Dear customer

Thank you for choosing our product. Please read the installation instructions carefully before installing or using the product in order to avoid damage due to improper use. Pay particular attention to the safety instructions.

If, despite all the checks and careful examination, pieces of the product are missing, please indicate with complaints, order number and the part numbers of components required. If anything is missing, please send the card directly to our service via fax **0451-88186-22** or mail verkauf@promex-online.de.

This map service is essential for the treatment of your complaint!

Chère cliente, cher client,

nous vous remercions d'avoir choisi notre produit. Veuillez lire attentivement la notice avant montage ou utilisation afin d'éviter tout dommage lié à un usage inadéquat. Veuillez à tout particulièrement respecter les consignes de sécurité !

Si malgré tous les contrôles effectués des pièces venaient à manquer, veuillez pour toute réclamation mentionner le numéro de commande ainsi que celui de la pièce de rechange nécessaire au montage. Si des pièces devaient manquer, veuillez envoyer votre carte client par fax au **0451-88186-22** ou par courriel à verkauf@promex-online.de

Cette carte client est indispensable pour le traitement de votre réclamation!

Zeer geachte klant,

hartelijk bedankt, dat U ons product de voorheer heeft gegeven. Leest U alstublieft de montagehandleiding opmerkzaam door, alvorens U het product monteert of gebruikt, om schade door een ondeskundig gebruik te voorkomen. Neemt U alstublieft de veiligheidsaanwijzingen in acht!

Zouden ondanks alle uitgevoerde controles delen ontbreken, geeft U alstublieft bij reclamaties de opdracht nummer alsook de reserve deelen nummers van de benodigde componenten aan. Zouden delen ontbreken, stuurt U de servicekaart direct per fax aan **0451-88186-22** of per email aan verkauf@promex-online.de

Deze servicekaart is absoluut noodzakelijk voor de behandeling van Uw klacht!

Gentile cliente,

La ringraziamo per aver scelto il nostro prodotto. Per favore legga attentamente le istruzioni di montaggio prima di montare o utilizzare il prodotto per evitare danni da uso non appropriato. Per favore presti particolare attenzione alle istruzioni sulla sicurezza!

Qualora, nonostante tutti i controlli svolti, dovesse mancare un pezzo, per favore indichi per qualsiasi reclamo il numero d'ordine e i numeri dei pezzi di ricambio dei pezzi necessari. Qualora mancassero pezzi, invii la scheda di servizio direttamente per fax allo **0451-88186-22** oppure per mail a verkauf@promex-online.de

Questa scheda di servizio e' obbligatoria per il trattamento del Suo reclamo!

Уважаемые клиенты!

большое спасибо за то, что Вы выбрали наш продукт. Пожалуйста, прочитайте внимательно наша инструкцию по монтажу, прежде чем Вы будете монтировать или использовать наш продукт, чтобы избежать повреждений из-за ненадлежащего использования. Особенно обращайте внимание на указание по безопасности!

Если, несмотря на все проведенные проверки, обнаружится нестача частей, пожалуйста, укажите в рекламации номер заказа, а также номер запчастей необходимых сборных узлов. В случае отсутствия частей, отправьте нам сервисную карту факсом на номер **0451-88186-22** или на электронную почту verkauf@promex-online.de

Без этой сервисной карты будет не возможно обработать Вашу рекламацию!

Szanowny Kliencie,

Dziękujemy za wybór naszego produktu. Aby zapobiec możliwości jego uszkodzenia podczas użytkowania, prosimy o dokładne zapoznanie się z instrukcją montażu przed rozpoczęciem instalacji lub użytkowania. Prosimy o zwracanie szczególnej uwagi na instrukcje dotyczące bezpieczeństwa.

Jeśli pomimo przeprowadzonych kontroli i dokładnego badania stwierdzicie Państwo brak elementów, prosimy podczas składania reklamacji o podanie numeru zamówienia i numerów elementów wymaganych komponentów. W razie stwierdzenia jakichkolwiek braków prosimy o przesłanie karty bezpośrednio do naszego serwisu faksem na nr **0451-88186-22** lub mailem na adres verkauf@promex-online.de

Niniejsza karta serwisowa jest niezbędna do rozpatrzenia Państwa reklamacji!

Vážený zákazník,

Děkujeme, že jste si vybrali náš výrobek. Aby se zabránilo možnému poškození během používání, přečtěte si prosím před zahájením instalace nebo používání pečlivě montážní návod. Věnujte prosím zvláštní pozornost bezpečnostním pokynům.

Pokud navzdory provedeným kontrolám a pečlivému prověřování zjistíte chybějící díly, uveďte prosím při podání reklamace číslo objednávky a čísla dílů požadovaných komponent. V případě zjištění jakýchkoli nedostatků zašlete prosím list přímo našemu servisnímu faxem na číslo **0451-88186-22** nebo e-mailem na adresu verkauf@promex-online.de

Tento servisní list je nezbytný k posouzení Vaší reklamace!

Vážený Zákazník,

Ďakujeme, že ste vybrali náš výrobok. Za účelom predísť možnosti poškodenia počas používania, prosíme podrobne oboznámiť sa s návodom na montáž pred zahájením inštalácie alebo používania. Prosíme, aby ste sa venovali najmä inštrukciám vzťahujúcim sa na bezpečnosť.

Ak napriek kontrolám a skúškam zistíte chýbajúce prvky, prosíme, aby ste pri hlásení reklamácie uviedli číslo objednávky a čísla požadovaných komponentov. V prípade zistenia akýchkoľvek nedostatkov prosíme o zaslanie karty priamo na náš servis faxom na číslo **0451-88186-22** alebo mailom na adresu verkauf@promex-online.de

Predmetná servisná karta je nevyhnutná pre vybavenie Vašej reklamácie!

Estimados clientes,

Gracias por elegir nuestro producto. Para evitar que se produzcan daños durante el uso, lea atentamente las instrucciones de montaje antes de proceder al montaje o a su uso. Preste una especial atención a las instrucciones de seguridad.

Si, a pesar de los controles y nuestro examen cuidadoso, encuentra que faltan elementos, facilítenos el número de pedido y los números de los elementos de los componentes requeridos al presentar la reclamación. En caso de detectar alguna deficiencia, envíe la tarjeta directamente a nuestro servicio técnico al número de fax **0451-88186-22** o a través del correo electrónico a la siguiente dirección verkauf@promex-online.de

Esta tarjeta de cliente es imprescindible para poder procesar su reclamación!

**Serien-Nr. / series number / Numéro de série / Serienr. / Numero di serie / Серийный номер /
Nr seryjny / Sériové číslo / Sériové číslo / N° de serie:**

Name / name / Nom / Naam / Nome / Имя / Imię i nazwisko / Jméno a příjmení / Meno a priezvisko / Nombre y apellidos:

.....

Firma / company / Entreprise / Firma / Azienda / Фирма / Firma / Firma / Firma / Empresa:

.....

Straße / street / rue / straat / Via / Улица / Ulica / Ulice / Ulica / Calle:

.....

PLZ / zip-code / postal code / Postcode / CAP / Почтовый индекс / Kod pocztowy / PSČ / PSČ / Código postal:

.....

Ort / town / ville / plaats / Luogo / Населенный пункт / Miejscowość / Obec / Miesto / Localidad:

.....

Beanstandung / complaint / Réclamation / klacht / Reclamo / Рекламация / Treść reklamacji / Znění reklamace / Obsah reklamácie /
Contenido de la reclamación:

.....

.....

.....

.....

.....

.....

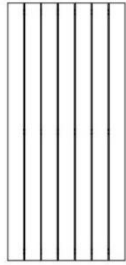
.....

.....

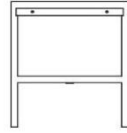
.....

.....

1



1

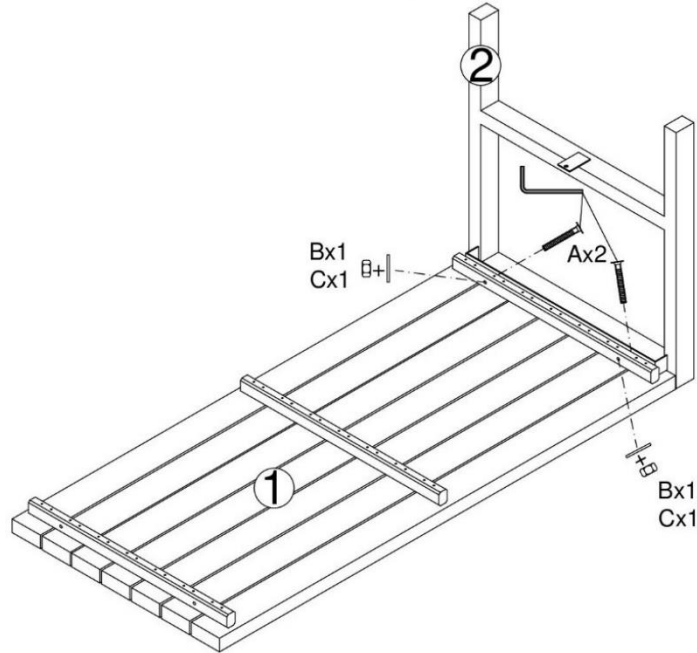


2

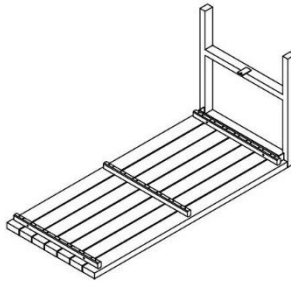
A x 2st.  M6x50

B x 2st.  M6

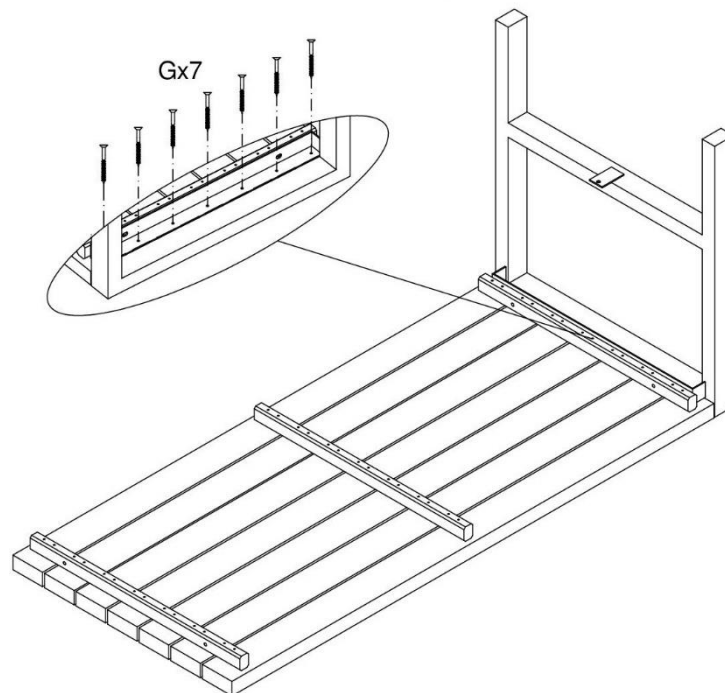
C x 2st.  M6



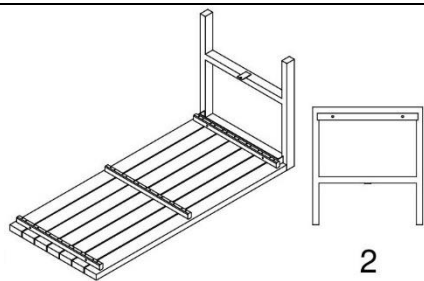
2







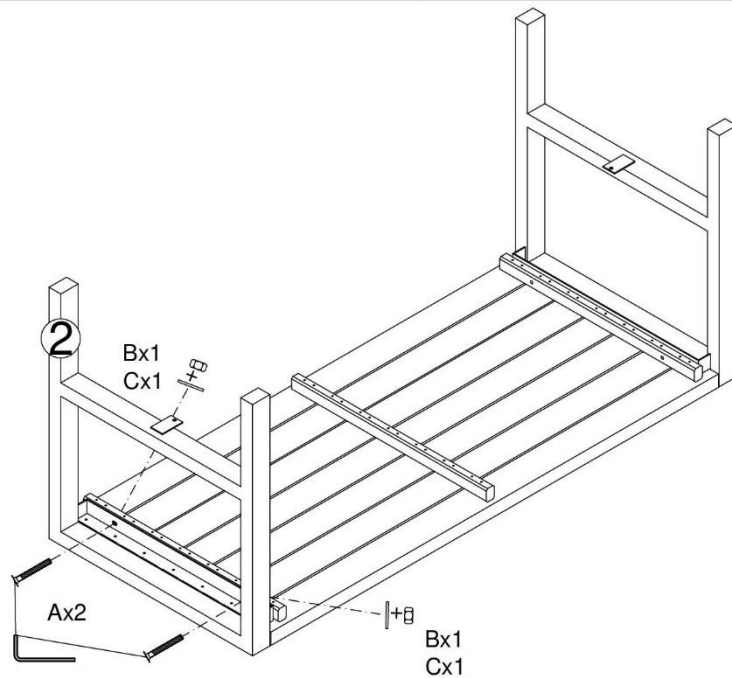
G x 7st.  ø4x40



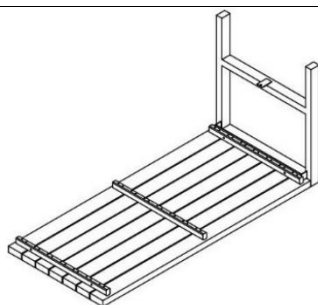
3



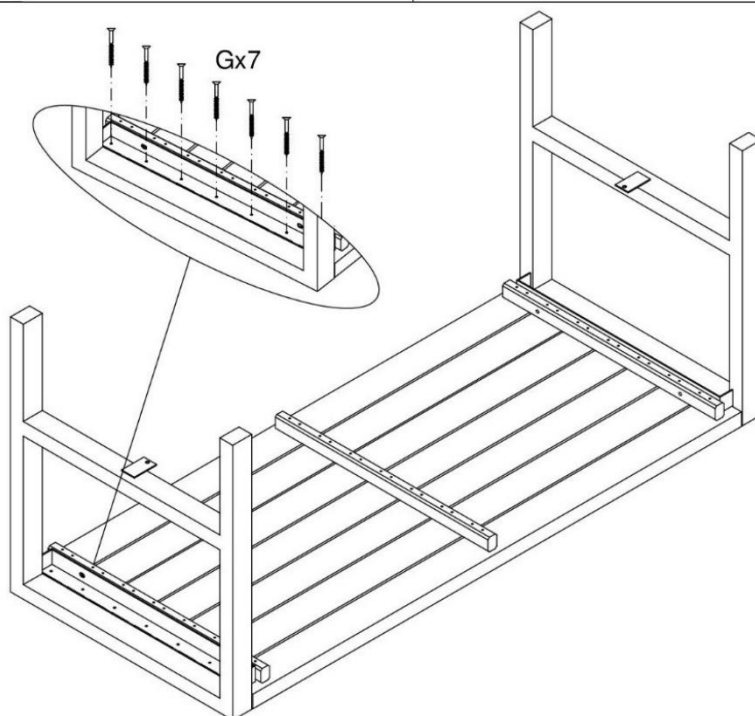
- A x 2st.  M6x50
 - B x 2st.  M6
 - C x 2st.  M6
- 



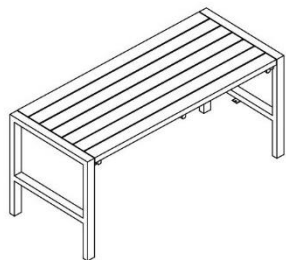
4









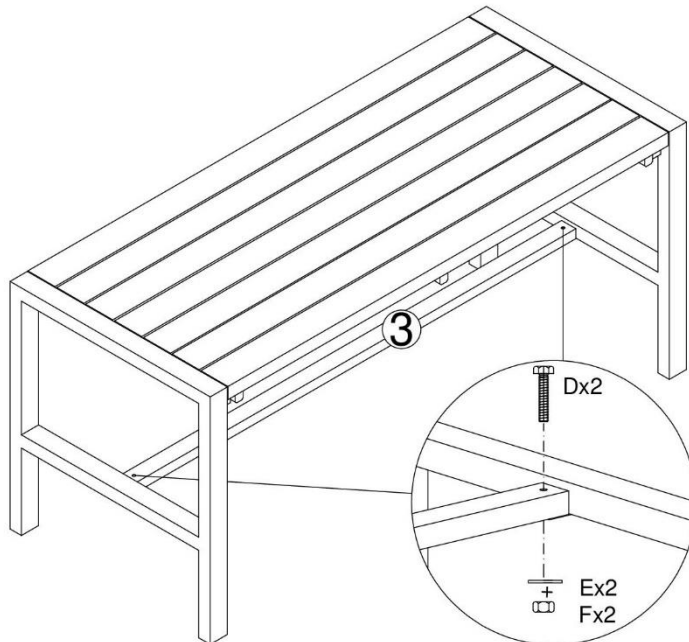
- G x 7st.  $\varnothing 4 \times 40$



5



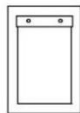
- D x 2st.   M8x45
- E x 2st.   M8
- F x 2st.   M8









6



4x2

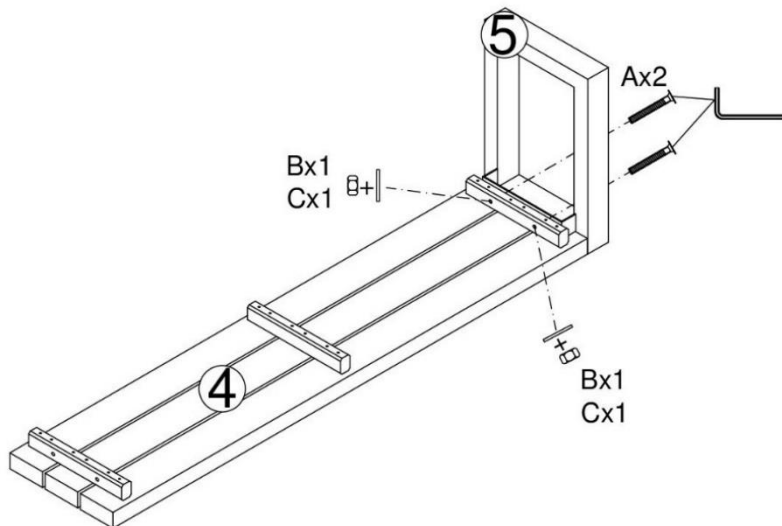


5x2

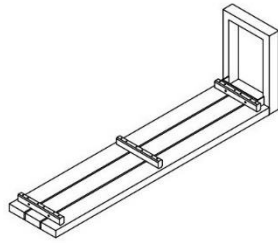
- A x 4st.   M6x50
- B x 4st.   M6
- C x 4st.   M6



2x

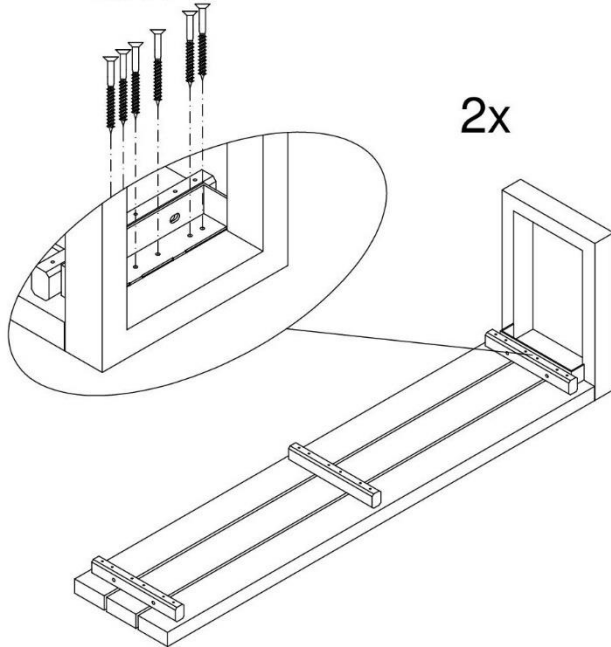


7



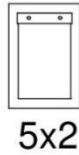
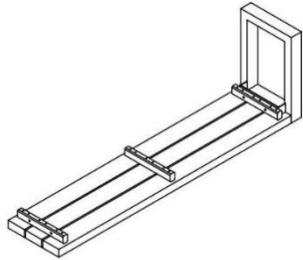
G x 12st.   ø4x40







Gx6



2x

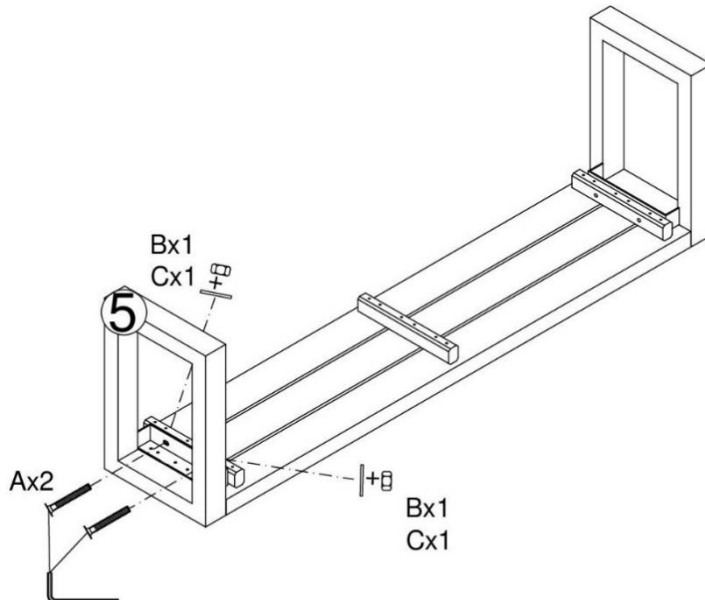
8



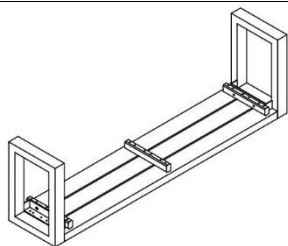
A x 4st.   M6x50
 B x 4st.   M6
 C x 4st.   M6



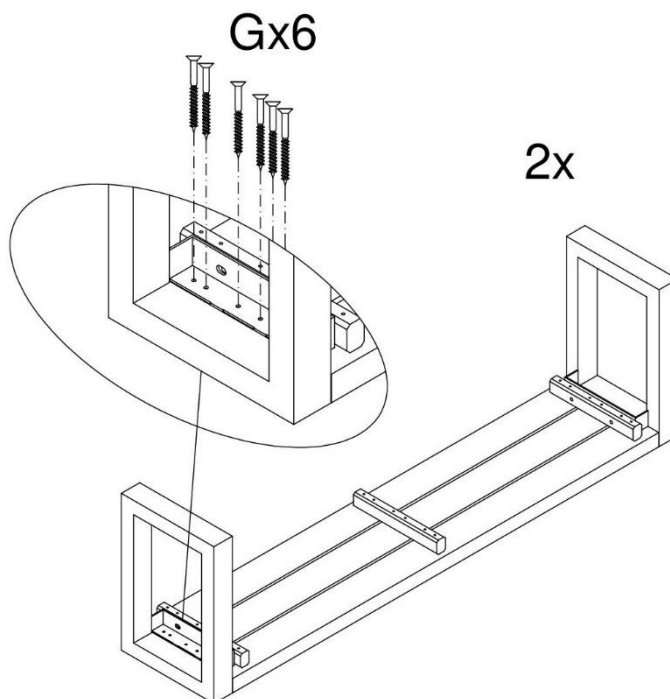
2x



9



G x 12st.   ø4x40



D:

Informationen und Hinweise

- Bitte lesen Sie die Montageanleitung vollständig und aufmerksam durch, bevor Sie mit dem Aufbau beginnen. Für Montagefehler übernehmen wir keine Haftung. Prüfen Sie vor dem Aufbau den Bausatz auf Vollständigkeit, spätestens 14 Tage nach Erhalt der Lieferung.
- Bewahren Sie diese Anleitung auf
- Legen Sie die Teile auf einen weichen Untergrund – so vermeiden Sie Kratzer
- Verwenden Sie nur die beigefügten Beschläge bzw. Einzelteile entsprechend der Montageschritte
- Die einwandfreie Funktion ist nur bei lot- und waagerechter Aufstellung gewährleistet. Die Standfläche ist ggf. so auszurichten, dass der Artikel sicher steht
- Um Verletzungen durch eventuelle Holzsplitter zu vermeiden, tragen Sie bitte während der Montage entsprechende Schutzhandschuhe
- Beachten Sie bei der Arbeit mit Holzschutzmittel die Sicherheits-Verarbeitungshinweise des Herstellers
- Holz ist ein Naturprodukt. Jedes Holzteil hat eine eigene Farbgebung und „arbeitet“ unterschiedlich. Ansprüche und Gewährleistung beschränken sich auf den kostenlosen Austausch von fehlerhaftem Material.
- Abweichungen, die keinen Reklamationsgrund darstellen:
 - Äste, die mit dem Holz fest verwachsen sind
 - Holzverfärbungen, ohne dass dadurch die Lebensdauer beeinflusst wird
 - Risse/ Trockenrisse, die nicht durchgehend sind und die Konstruktion beeinflussen
- Bei verzinkten Arbeitsflächen ist die Reinigung nur mit einem feuchten Baumwolltuch zu tätigen, um Schäden an der Verzinkung vermieden werden.

A) Holzpflege

• HINWEIS: Werkseitige Holzpflege:

Natur : Der Artikel ist aus naturbelassenem Kiefernholz hergestellt. Kleine Risse beeinträchtigen nicht die Festigkeit des Holzes, sie entstehen aufgrund des natürlichen Prozesses von Quellung und Schwindung des Holzes und sind daher kein Reklamationsgrund. **Bei Verwendung im Freien müssen Sie das Holz mit einer handelsüblichen Holzschutzlasur oder Wetterschutzfarbe vor dem Aufstellen behandeln.** Diesen Arbeitsschritt wiederholen Sie gemäß den Angaben des Farbherstellers, damit ein Aufquellen des Holzes vermieden wird. Ansonsten besteht die Gefahr, dass der Sicherheitsabstand nach DIN EN 71 bei schließbaren Öffnungen nicht mehr gegeben ist.

Lackiert: Der Artikel ist werkseitig mit einer Lackierung behandelt worden. Sie können ihn zunächst ohne weitere Behandlung benutzen, sollten ihn allerdings regelmäßig von Schmutz befreien. Hierzu können Sie ein Baumwolltuch mit warmem Wasser und etwas Spülmittel verwenden.

Anschließend mit einem Tuch trockenreiben. **Sie sollten den Artikel, je nach den örtlichen Gegebenheiten und Zustand des Holzes, entsprechend nachbehandeln.** Kleine Risse beeinträchtigen nicht die Festigkeit des Holzes, sie entstehen aufgrund des natürlichen Prozesses von Quellung und Schwindung des Holzes und sind daher kein Reklamationsgrund.

• Durch einen ausreichenden Holzschutz beeinflussen Sie die Lebensdauer Ihres Produktes wesentlich.

• Lassen Sie sich ausführlich bei Ihrem Fachhändler über den Holzschutz für Nadelhölzer beraten und beachten Sie die Verarbeitungshinweise des Farbenherstellers

B) Fundament

- Wählen Sie für den Standort möglichst einen befestigten und trockenen Untergrund.
- Die Befestigung kann je nach Gegebenheit durch Steinplatten (Terrasse), aber ggf. durch eine verfestigte, kapillarbrechende Kiesschicht erfolgen, um aufsteigender Feuchtigkeit vorzubeugen. Bitte informieren Sie sich beim Fachmann, ob eine zusätzliche Drainage notwendig ist.
- Bitte beachten Sie dabei die entsprechende Grundfläche

C) Kinderprodukt

- Achtung! Nicht geeignet für Kinder unter 3 Jahren, wegen verschluckbarer Kleinteile
- Die Montage darf nur von Erwachsenen durchgeführt werden.



Von der Gewährleistung ausgeschlossen sind Mängel, die bedingt sind durch:

- Nicht fachgerecht angelegte Fundamente
- Fehlerhafte, nicht in Waage befindliche Unterbauten
- Abweichungen von den in der Aufbauanleitung vorgegebenen Arbeitsschritten
- Mangelnde Pflege und nicht feuchtigkeitsregulierende Anstriche
- Folgeschäden durch nicht fachgerechte An-, Ein- und Umbauten
- Fehlende Windsicherungen
- Naturkatastrophen oder anderweitige gewaltsame Einwirkungen

GB:

Important information and notes

- Please read the installation instructions carefully before you start building. We are not responsible for incorrect installation. The item has been checked several times, but please check before setting up the kit to be complete no later than 14 days after delivery
- Keep these instructions
- Place parts on a soft surface - this will avoid scratches
- Please use only the enclosed fittings or items according to the assembly steps
- Proper operation is guaranteed only when perpendicular and horizontal installation. The stand area may be aligned such that the product is safe
- To avoid injury from splinters, please fill in during the assembly appropriate protective gloves
- When working with wood preservatives, the safety instructions of the manufacturer
- Wood is a natural product and each piece of wood has its own color scheme and works differently, and warranty claims are limited to the replacement of defective material. All other claims are excluded! Deviations that do not constitute grounds for complaint:
 - Branches that are firmly attached to the timber
 - wood stains, without terminating the life of affected
 - Cracks / dry cracks that do not pass through and influence the design
- With galvanized surfaces work is clean with a damp cotton cloth working, because it does not chafe at, and thus avoid damage to galvanizing.

A) Wood Care

• NOTE: Factory wood care:

Nature: The item is made from natural pine wood. Small cracks do not affect the strength of the wood, they arise because of the natural process of swelling and shrinkage of the wood and are therefore no grounds for complaint. **For outdoor use, you must treat the wood with a commercial wood preservative or paint before installing.** This step is repeated at least quarterly or regarding the instruction of the color manufacturer.. Otherwise it could cause a swelling of the wood. The risk that the safety margin is given in accordance with DIN EN 71 no longer closeable openings.

Varnish: This item has been factory-treated with a varnish. It can therefore initially used without further treatment, but you should regularly clean it from dirt. For this you can use a cotton cloth with warm water and a little detergent. Then dry off with a clean cloth. **You should re-treat the product regularly. Depending on local conditions and the condition of the product.** Small cracks do not affect the strength of the wood, they arise because of the natural process of swelling and shrinkage of the wood and are therefore no reason for complaint.

- A sufficient wood preservatives affect you in essence the life of your product
- Get detailed advice from your specialist dealer about the preservation of wood for untreated softwood and follow the installation instructions of the manufacturer's colors

B) foundation

- For the location of the product, please use a paved and dry underground.
- The attachment may be by stone slabs (terrace), or else by a solidified, capillary breaking layer of gravel to prevent rising damp. Please check with your local expert, if you had to install a drainage.
- Please note the corresponding base

C) Children's product

- Attention! Not suitable for children under 3 years due to small parts
- Installation should be performed only by adults.



Excluded from the warranty defects which are caused by:

- Not a foundation which
- Incorrect, located not in balance, substructures
- alterations in the assembly instructions given steps
- Lack of care and not moisture control coats
- Impact damage due to improper, and rebuilds
- Lack of wind protection
- Natural disasters or other violent actions

F:

Informations et recommandations

- Veuillez s'il vous plaît lire attentivement l'ensemble de la notice. Nous ne pourrions être tenus responsables d'aucune erreur de montage. L'article a été contrôlé à plusieurs reprises. Avant le montage, vérifiez que le kit d'assemblage soit complet et ce au plus tard 14 jours après la livraison.
- Conservez la notice.
- Déposez les pièces sur un support mou – vous éviterez ainsi les rayures.
- N'utilisez que les ferrures et pièces jointes, en respectant les étapes de montage.
- Le fonctionnement parfait n'est possible que par un positionnement vertical et horizontal correct. Le cas échéant, le support doit être aplani afin de garantir un placement stable de l'article.
- Pendant le montage, afin d'éviter les blessures dues à d'éventuelles échardes, veillez à porter des gants de protection adéquats.
- En travaillant avec des produits de protection du bois, veillez à respecter les conditions d'usage et de sécurité du fabricant.
- Le bois est un produit naturel. Chaque pièce de bois a sa propre teinte et „travaille“ différemment. Les droits à la garantie se limitent à l'échange gratuit des matériaux défectueux. Les divergences qui ne constituent pas un motif de réclamation sont:
 - Les branches et noeuds inclus dans le bois.
 - Les teintes et décolorations du bois, sans influence sur la durée de vie du matériau
 - Les fêlures ou les crevasses dues au séchage qui ne parcourent pas l'ensemble du matériau et n'ont aucune influence sur la construction
- Les surfaces de travail galvanisées ne doivent être nettoyées qu'avec un chiffon de coton humide, afin d'éviter tout dommage au zingage.

A) Entretien du bois

• REMARQUE: Entretien du bois en usine:

Naturel : L'article est fabriqué en bois de pin brut. Les petites fissures ne jouent pas sur la solidité du bois, elles apparaissent naturellement lors des processus de dilation et de rétraction du bois et ne sont ainsi pas matière à réclamation. **Pour un usage en extérieur, vous devez traiter le bois avec une lasure de protection pour le bois ou une peinture résistante aux intempéries, disponibles dans le commerce, avant de mettre définitivement en place le produit.** Cette étape doit être reprise au minimum tous les trimestres ou selon les spécifications du fabricant de la couleur. Sinon il risquerait d'y avoir un gonflement du bois. Ce dernier pourrait impliquer un risque de diminution des distances de sécurité envisagées d'après DIN EN 71 et portant sur les ouvertures à fermeture rabattables.

Laqué: L'article a déjà été pourvu d'une finition laquée à l'usine. Vous pouvez ainsi l'utiliser sans aucun autre traitement préalable, cependant, vous devez régulièrement nettoyer l'article de la saleté. Vous pouvez utiliser un chiffon en coton avec de l'eau chaude et un peu de détergent à cette fin. Puis séchez avec un chiffon. **En fonction des conditions locales et de l'état de l'article, vous devez le retraiter en conséquence.** Les petites fissures ne jouent pas sur la solidité du bois, elles apparaissent naturellement lors des processus de dilation et de rétraction du bois et ne sont ainsi pas matière à réclamation.

- Une protection suffisante du bois vous permet d'influer considérablement sur la durée de vie de votre produit.
- Laissez votre commerçant spécialisé vous conseiller en détail sur la protection des bois de conifères et respectez les conseils d'application du fabricant.

B) Soubassement

- Choisissez pour votre emplacement un support si possible stable et sec.
- La fixation peut se faire avec des dalles en pierre (terrasse), mais aussi par une couche de gravier stabilisée, empêchant la remontée par capillarité, afin d'éviter l'humidité émanant du sous-sol. S'il vous plaît vérifier avec le spécialiste de drainage supplémentaire est nécessaire.
- Veillez à respecter la surface de contact nécessaire.

C) Produit pour enfant

- Attention! N'est pas adapté pour les enfants de moins de 3 ans, de petites parties sont susceptibles d'être avalées.
- Le montage ne doit être réalisé que par des adultes.



Les défauts exclus de la garantie sont ceux causés par:

- des soubassements qui n'ont pas été déposés de façon appropriée
- des soubassements défectueux ou qui ne sont pas à niveau
- un non-respect des étapes de travail telles que décrites dans la notice de montage
- un manque d'entretien et l'absence de traitement par enduit régulateur de l'humidité.
- les dommages résultant d'un montage, d'une installation ou de modifications inappropriés
- l'absence de protection contre le vent
- les catastrophes naturelles ou autres influences destructrices.

NL:

Informatie en aanwijzingen

- Leest U alstublieft de mantagehandleiding compleet en opmerkzaam door, alvorens U met het monteren begint. Voor montagefouten zijn wij niet aansprakelijk. Het artikel werd meermaals gecontroleerd. Controleert U vóór het monteren het bouw pakket op volledigheid, ten laatste vanaf 14 dagen na levering.
- Bewaart U deze handleiding.
- Legt U de delen op een zachte ondergrond – zo voorkomt U krassen.
- Gebruikt U alleen de bijgevoegde de beslagen respo. Reservedelen in overeenstemming met de montageschappen.
- Een onberispelijke functie is alleen bij loodrechte en horizontale opstelling gegarandeerd. Het standvlak moet eventueel zo worden gericht, dat het artikel zeker staat.
- Om verwondingen door eventuele houtsplinters te voorkomen, draagt U alstublieft gedurende de montage desbetreffende beschermende handschoenen.
- Neemt U gedurende de arbeid met houtverduur-zamingsmiddelen op de veiligheidsverwerkings-aanwijzingen van de fabrikant.
- Hout is een natuurlijk product. Ieder stuk hout heeft een eigen kleurgeving en (werkt) verschillend. Aanspraken en garantie zijn beperkt op de kosteloze uitwisseling van defecte materialen. Afwijkingen, die geen reclamatiereiden vormen:

- Takken, die met het hout vast vergroeid zijn
- Houtverkleuringen, zonder dat daardoor de levensduur wordt beïnvloed
- Scheuren / drogingscheuren, die niet doorgaand zijn en de constructie beïnvloeden.
- Bij gegalvaniseerde arbeidsvlakken mag de reiniging alleen met een vochtig katoenen doek worden uitgevoerd, om schade aan de galvanisering te voorkomen.

A) Houtverzorging

• AANWIJZING: Fabriekezijdige houtverzorging

Natuur: Het artikel is uit zuiver grenenhout vervaardigd. Kleine scheuren beïnvloeden de vastheid van het hout niet. Zij ontstaan op grond van het natuurlijke proces van uitzetting en samentrekking van het hout en zijn daarom geen reden voor een reclamatie. **Bij gebruik in de openlucht moet U het hout met een in de handel gebruikelijke houtverduurzamingslazuurverf of weerbeschermingsverf vóór het opstellen behandelen.** Deze arbeidsstap herhaalt U minstens driemaandelijks of volgens specificatie van de fabrikant van kleur. Anders kan het tot een uitzetten van het hout komen, met het risico, dat de veiligheidsafstand in overeenstemming met de DIN EN 71 bij sluitbare openingen niet meer gegeven is.

Gelakt: Het artikel is al in de fabriek gelakt. U kunt het daarom vooreerst zonder verdere behandeling benutten, maar moet het vuil regelmatig verwijderen. U kunt dit doen met een katoenen doek met warm water en een beetje afwasmiddel. Daarna droogwrijven met een doek. **Afhankelijk van de plaatselijke omstandigheden en de toestand van het hout, moet u het opnieuw behandelen.** Kleine Scheuren beïnvloeden de vastheid van het hout niet. Zij ontstaan op grond van het natuurlijke proces van uitzetting en samentrekking van het hout en zijn daarom geen reden voor een reclamatie.

- Door een toereikende houtverduurzaming beïnvloed U de levensduur van Uw product aanzienlijk.

- Laat U zich gedetailleerd bij Uw vakhandelaar over de houtverduurzaming voor naaldhout adviseren en neemt U de verwerkingsaawijzingen van de verffabrikant in acht.

B) Fundament

- Kiest U voor de standplaats zo mogelijk een verharde en droge ondergrond.

- De verharding kan door steemplaten (terras), maar ook door een verharde, capillairbrekende grindlaag gebeuren, om optrekkende vochtigheid te voorkomen. Neem contact op met de specialist als extra drainage nodig is.

- Naamt U daarbij het betreffende grondvlak in acht, alstublieft!

C) Kinderproduct

- Attentie! Niet geschikt voor kinderen onder 3 jaar wegens inslikbare kleine delen.

- De motage mag alleen van volwassenen worden uitgevoerd.



Van de garantie zijn uitgesloten gebreken, die veroorzaakt zijn door:

- Geen vakkundig aangelegde fundamenten
- Gebrekkige, zich niet horizontaal bevindende onderbouwen
- Afwijkingen van de in de montagehandleiding voorgegeven arbeidsstappen
- Ontbrekende verzorging en geen vochtigheidsregulerende verflagen
- Uit een schadegeval voortvloeiende verdere schade door geen vakkundige aan-, in- en verbouwingen.
- Ontbrekende windbeschermingen
- Natuurrampen of andere gewelddadige inwerkingen.

I:

Informazioni e avvertenze

- Per favore legga accuratamente le istruzioni di montaggio prima di iniziare il montaggio. Per errori di montaggio non ci assumiamo alcuna responsabilità. L'articolo è stato più volte controllato. Prima del montaggio verificare l'integrità dei pezzi, entro massimo 14 giorni dopo il recapito.

- Conservare queste istruzioni

- Appoggiare i pezzi su una superficie morbida- per evitare graffi.

- Utilizzare gli accessori in dotazione ovvero i singoli pezzi solo secondo la sequenza del montaggio

- La funzione impeccabile e' garantita solo per montaggio in verticale e orizzontale. La superficie di appoggio e' eventualmente da sistemarsi in modo che l'articolo sia stabile

- Per evitare ferite da schegge di legno indossare guanti di protezione appositi

- Osservare le avvertenze di sicurezza e manutenzione del produttore per il lavoro con prodotti per la protezione del legno

- Il legno e' un prodotto naturale. Ogni pezzo di legno ha una sua combinazione di colori e "lavora" a suo modo. I reclami e le garanzie si limitano alla sostituzione gratuita di materiale difettoso. Difetti che non costituiscono oggetto di reclamo:

- rami aderiti al legno

- scoloriture del legno senza che ne venga compromessa la durata di vita

- graffi/graffi a secco non rilevanti e che non influenzano la costruzione

- Per superfici di lavoro zincate e' possibile svolgere la pulizia solo con un panno di cotone umido, per evitare danni allo zinco

A) cura del legno

• Attenzione: Cura di fabbrica del legno:

naturale: L'articolo e' costruito in legno di pino naturale. Piccoli graffi non influenzano la tenuta del legno, si formano per il naturale processo rigonfiamento e ritiro del legno del legno e non costituiscono dunque motivo di reclamo.

Per uso esterno, è necessario **trattare il legno con un prodotto preservante del legno commerciale o della vernice prima dell'utilizzo.**

Questa operazione va ripetuta con cadenza almeno trimestrale o secondo le indicazioni del costruttore del colore. Altrimenti potrebbe portare alla formazione di rigonfiamenti del legno. Con il rischio che la distanza di sicurezza per aperture serrabili secondo DIN EN 71 non sia più rispettata.

Laccato: Questo articolo è già stato laccato in fabbrica. Può quindi essere inizialmente utilizzato senza ulteriori trattamenti, tuttavia, è necessario pulirlo regolarmente e rimuovere lo sporco. Per farlo, si può usare un panno di cotone con acqua calda e un po' di detergente. Poi asciugare con un panno.

A seconda delle condizioni locali e dello stato del legno, si consiglia di riverniciare l'articolo di conseguenza. Piccole crepe non influenzano la tenuta del legno, sono creati dal processo naturale di rigonfiamento e ritiro del legno e non costituiscono quindi motivo di reclamo

- Con una sufficiente cura del legno si può influenzare sensibilmente la durata del prodotto

- Chiedere consiglio al vostro rivenditore sui dettagli circa la cura del legno di pino e seguite le istruzioni di manutenzione del produttore della vernice

B) Fondamenta

- Scegliere per il luogo di posizionamento possibilmente un terreno stabile e asciutto.

- Si può sistemare anche su lastre di pietra (terrazza) ma anche su una superficie con capillare strato di ghiaia, per evitare risalite di umidità'. Si prega di verificare con lo specialista se il drenaggio supplementare è necessario.

- Si prega di osservare la base corrispondente

C) Prodotto per bambini

- Attenzione! Non adatto a bambini sotto i 3 anni a causa di piccole pezzi ingeribili

- Il montaggio deve essere eseguito esclusivamente da adulti.



Sono esclusi dalla garanzia i difetti, che sono causati da:

- sottostrutture difettose e non in equilibrio
- devianze dalle indicazioni di montaggio indicate
- cura inadeguata e vernice non regolante l'umidità'
- danni da uso, montaggio e ricostruzione impropria
- mancanza di protezioni dal vento
- catastrofi naturali o altri effetti forti

RUS:

Информация и указания

Прежде чем начать монтаж, пожалуйста, полностью и внимательно прочитайте инструкцию по монтажу. За неправильный монтаж мы ответственность не несем. Продукт прошел несколько стадий проверки. Перед установкой проверьте агрегат на комплектность, не позднее, чем за 14 дней после поставки.

- Храните это руководство
- Устанавливайте части на мягкую поверхность - таким образом, Вы сможете избежать царапин
- Используйте только прилагаемые крепления или отдельные детали в соответствии с шагами по монтажу
- Безупречность функций гарантируется при горизонтальном и выставленном по отвесу положению. Опорная поверхность должна быть при необходимости так выровнена, что продукт будет надежно установлен
- Чтобы не пораниться деревянными щепками, Вам следует носить во время монтажа соответствующие защитные перчатки
- Во время работ со средством защиты древесины следует обращать внимание на указания по безопасности и обработки производителя.
- Дерево является природным продуктом. Каждая деревянная часть имеет собственную расцветку и "работает" различно. Претензии и гарантия ограничиваются бесплатной заменой бракованных деталей. Недостатки, которые не являются предметом рекламации:
 - Сучки, которые сросли с деревом
 - Окраска древесины, без которой срок службы мог уменьшиться
 - Трещины / трещины усыхания, которые не находятся по всей длине и сказываются на конструкции
- Чтобы избежать повреждения оцинкованного слоя, для оцинкованных рабочих поверхностей чистка разрешается только влажным хлопчатобумажным полотенцем.

А) Уход за древесиной

- **УКАЗАНИЕ: Уход за деревом на заводе - изготовителе:**

Природа: Продукт изготовлен из натуральной сосновой древесины. Незначительные трещины не ухудшают степень влажности древесины, они возникают вследствие природного процесса набухания и усадки древесины и поэтому не являются предметом рекламации. **При использовании на открытом воздухе Вам следует перед установкой обрабатывать дерево лессирующей краской для защиты древесины или погодоустойчивой краской.** Этот рабочий шаг Вам следует повторять, по крайней мере, не менее чем раз в квартал или в соответствии с техническими условиями изготовителя цвета. В противном случае это может привести к набуханию дерева. С опасностью, что не будет присутствовать безопасное расстояние в соответствии с DIN EN 71 при закрывающемся отверстии.

Лаковый: Продукт был обработан на заводе лаком. Поначалу вы можете использовать его без какой-либо дополнительной обработки, но вы должны регулярно очищать его от грязи. Это можно сделать с помощью хлопчатобумажной ткани с теплой водой и небольшого количества моющего средства. Затем протрите его тряпкой. **Вы должны регулярно перекрашивать изделие, в зависимости от местных условий и состояния продукта.** Незначительные трещины не сказываются негативно на прочности древесины, они являются причиной для рекламации.

- Благодаря достаточной защите древесины они значительно сказываются на сроке эксплуатации нашего продукта.
- Пожалуйста, проконсультируйтесь с Вашим консультантом о защите древесины хвойных пород и обращайтесь на указания по обработке производителя красок.

Б) Фундамент

- Выберите поверхность для установки, по возможности устойчивую и сухую.
- Чтобы избежать увеличения степени влажности, крепеж можно выполнить каменными плитами (терраса), но также закрепленным и противокapиллярным слоем гравия. Пожалуйста, проверьте со специалистом, если дополнительный дренаж не требуется.
- Пожалуйста, обращайтесь внимание на соответствующую опорную поверхность.

С) Продукт для детей

- Внимание! Не предназначается для детей, младше 3 лет, так как они могут проглотить маленькие детали
- Только взрослые могут выполнять монтаж.



Гарантийные обязательства исключены в случае наличия недостатков, которые обусловлены следующим:

- Не профессиональная установка фундамента
- Неправильная не находящаяся в равновесии подложка
- Отклонения от рабочих шагов, которые указаны в руководстве по монтажу.
- Несоответствующий уход и нанесение слоя без соблюдения правил влажности.
- Последствия вследствие неправильного установки, внутреннего монтажа и модификации
- Неправильная ветроустойчивость
- Природные катастрофы или иного рода форс-мажорные явления природы

PL:

Ważne informacje i uwagi

- Przed rozpoczęciem montażu prosimy o dokładne zapoznanie się z instrukcjami. Nie ponosimy odpowiedzialności za skutki nieprawidłowego montażu. Pomimo iż produkt był poddany kilkakrotnej kontroli prosimy o sprawdzenie kompletności zestawu w ciągu 14 dni od dnia dostawy.
- Prosimy o zachowanie niniejszej instrukcji
- Umieścić elementy na miękkim podłożu w celu uniknięcia ich zadrapania.
- Należy używać wyłącznie dołączonych elementów połączeniowych i komponentów zgodnie z opisanymi krokami montażu.
- Prawidłowe użytkowanie gwarantowane jest tylko pod warunkiem, że – po zmontowaniu - elementy wyrobu ułożone są pionowo i poziomo. Miejsce ustawienia należy przygotować w taki sposób, by wyrób był bezpieczny.
- Aby zapobiec skaleczeniu spowodowanym przez drzazgi prosimy o stosowanie rękawic podczas montażu
- W przypadku pracy ze środkami ochrony drewna należy stosować się do instrukcji bezpieczeństwa ich producentów
- Drewno jest produktem naturalnym, a każdy element drewniany ma swoją własną kolorystykę i zachowuje się w inny sposób. Reklamacje składane w ramach gwarancji ograniczają się do bezpłatnej wymiany wadliwego materiału. Wszelkie inne reklamacje będą odrzucane. Różnice, które nie stanowią podstaw do reklamacji:
 - Sęki, które są mocno przytwierdzone do drewna
 - Przebarwienia drewna nie wpływające na jego trwałość
 - Pęknięcia / rozeschnięcia nie przebiegające przez wzór i nie wpływające na niego
 - Ocynkowane powierzchnie robocze można czyścić tylko wilgotną bawełnianą ściereczką, ponieważ nie powoduje ona zarysowań i pozwala tym samym na uniknięcie uszkodzenia powierzchni ocynkowanej

A) Pielęgnacja drewna

- **UWAGA: Fabryczne zabezpieczenie drewna:**

Drewno naturalne: Produkt wytworzony jest z naturalnego drewna sosnowego. Niewielkie pęknięcia nie wpływają na trwałość drewna i powstają w wyniku naturalnego procesu pęcznienia i kurczenia się drewna, a co za tym idzie nie stanowią podstawy do reklamacji. **W przypadku gdy wyrób ma być stosowany na wolnym powietrzu, przed rozpoczęciem montażu drewno należy zabezpieczyć dostępnym na rynku środkiem do konserwacji drewna.** Czynność tą należy powtarzać co najmniej raz na kwartał lub stosownie do instrukcji producenta farby. Niezastosowanie się do tych zaleceń może skutkować napęcznieniem drewna, powodując, że margines bezpieczeństwa zgodnie z normą DIN EN 71 przy zamykanych otworach nie będzie dotrzymany.

Lakierowane: Przedmiot został fabrycznie pokryty lakierem. Na początku można go używać bez żadnych dodatkowych działań, ale należy go regularnie czyścić, aby usunąć brud. Aby to zrobić, można użyć bawełnianej szmatki z ciepłą wodą i odrobiną płynu do mycia naczyń. Następnie wytrzeć do sucha ściereczką. **W zależności od warunków miejscowych i stanu drewna należy ponownie poddać przedmiot odpowiedniej obróbce.** Niewielkie pęknięcia nie wpływają na trwałość drewna i powstają w wyniku naturalnego procesu pęcznienia i kurczenia się drewna, a co za tym idzie nie stanowią podstawy do reklamacji.

- Odpowiednia konserwacja znacząco wpływa na trwałość użytkową produktu.
- Należy zwrócić się do wyspecjalizowanego punktu sprzedaży w celu zasięgnięcia szczegółowych wskazówek na temat konserwacji surowego drewna miękkiego a także stosować się do instrukcji producenta farby.

B) Fundament

- Produkt należy umieścić na suchej i utwardzonej nawierzchni.
- Umocnienie może stanowić płyta kamienna (taras) lub warstwa zesalonego żwiru eliminującego kapilarność gruntu, zapobiegająca „zaciąganiu” wilgoci z gleby. Konieczność ewentualnej instalacji drenażu należy skonsultować z miejscowym ekspertem.
- Należy zwrócić uwagę na niezbędną powierzchnię instalacji.

C) Produkt dla dzieci

- Uwaga! Produkt nie może być używany przez dzieci poniżej 3 roku życia z uwagi na małe elementy.
- Montaż powinien być wykonywany tylko przez osoby dorosłe.



Gwarancja nie obejmuje uszkodzeń spowodowanych przez:

- Nieprawidłowo ułożone fundamenty
- Nieprawidłowe, niewypoziomowane podłoże
- Odstępstwa od kroków podanych w instrukcji montażu
- Niedostateczną pielęgnacją i stosowanie powłok nie chroniących przed wilgocią
- Szkody powstałe w wyniku niewłaściwego montażu i przeróbek
- Brak ochrony przed wiatrem
- Katastrofy naturalne i inne gwałtowne oddziaływania

CZ:

Důležité informace a poznámky

- Před zahájením montáže si prosím pozorně přečtete všechny návody. Neneseme odpovědnost za důsledky špatně provedené montáže. Přestože byl produkt několikrát podroben kontrole, zkontrolujte prosím úplnost sady do 14 dnů od data dodání.
- Uschovejte si prosím tento návod
- Díly uložte na měkké podložce, aby nedošlo k jejich poškrábání.
- Používejte pouze přiložené spojovací díly a komponenty v souladu s popsány mi montážními kroky.
- Správné používání je zaručeno pouze pod podmínkou svislého a vodorovného uložení dílů výrobku po smontování. Místo postavení je nutné připravit takovým způsobem, aby byl výrobek bezpečný.
- Aby se zabránilo úrazům způsobeným třískami, používejte prosím při montáži rukavice
- Při práci s přípravky na ochranu dřeva je nutné dodržovat bezpečnostní pokyny jejich výrobců
- Dřevo je přírodní materiál a každý dřevěný díl má své vlastní barvy a chová se jiným způsobem. Reklamac e podávané v rámci záruky se omezují na bezplatnou výměnu vadného materiálu. Veškeré jiné reklamac e budou zamítnuty. Odchytky, které nejsou důvodem pro reklamac i:
- Suky pevně srostlé se dřevem
- Změny zbarvení dřeva, které neovlivňují jeho trvanlivost
- Praskliny / rozesc hánění, které neprocházejí vzorem a neovlivňují jej
- Pozinkované pracovní plochy lze čistit pouze vlhkou bavlněnou utěrkou, protože ta nezpůsobuje poškrábání a zabraňuje tak poškození pozinkovaného povrchu

A) Ošetřování dřeva

UPOZORNĚNÍ: Tovární ošetření dřeva:

Přírodní dřevo: Produkt je vyroben z přírodního borovicového dřeva. Malé trhliny neovlivňují trvanlivost dřeva, vznikají v důsledku přirozeného procesu bobtnání a smršťování dřeva, a proto nejsou důvodem k reklamaci. **Pokud je výrobek určen k použití ve venkovním prostředí, je nutné před zahájením montáže dřevo ošetřit přípravkem k impregnaci dřeva dostupným na trhu.** Tuto činnost je třeba opakovat alespoň jednou za čtvrtletí nebo v souladu s návodem výrobce barvy. Nedodržení těchto pokynů může mít za následek bobtnání dřeva, a to znamená, že nebude dodržena bezpečnostní rezerva podle normy DIN EN 71 pro uzavírací otvory.

Lakované: Položka byla z výroby ošetřena lakem. Zpočátku ji můžete používat bez dalšího ošetření, ale měli byste ji pravidelně čistit, abyste odstranili nečistoty. K tomu můžete použít bavlněný hadřík s teplou vodou a trochou prostředku na mytí nádobí. Poté je otřete do sucha hadříkem.

V závislosti na místních podmínkách a stavu dřeva byste měli předmět znovu ošetřit. Malé trhliny neovlivňují trvanlivost dřeva, vznikají v důsledku přirozeného procesu bobtnání a smršťování dřeva, a proto nejsou důvodem k reklamaci.

- Vhodná konzervace významně ovlivňuje dobu životnosti produktu.
- Podrobné informace o údržbě surového měkkého dřeva se dozvíte od specializovaného prodejce a dodržujte také návod výrobce barvy.

B) Základ

- Produkt umístěte na suché a zpevněné podložce.
- Zpevnění může tvořit kamenná deska (terasa) nebo vrstva ztvrdlého šterku, která odstraňuje kapilaritu půdy a brání tak „nasávání” vlhkosti z půdy. Potřebu případného provedení drenáže je nutné konzultovat s místním odborníkem.
- Věnujte pozornost tomu, aby byla pro instalaci vyhrazena dostatečná plocha.

C) Výrobek a děti

- Upozornění! Produkt není vhodný pro děti do 3 let, protože obsahuje malé díly.
- Montáž smí provádět pouze dospělé osoby.



Záruka se nevztahuje na poškození způsobená:

- Nesprávně položené základy
- Nevhodný, nevyrovnaný podklad
- Odchytky od postupu uvedeného v montážním návodu
- Nedostatečné ošetřování a používání nátěrů, které nechrání před vlhkostí
- Škody vzniklé v důsledku nesprávné montáže a úprav
- Chybějící ochranou proti větru
- Živelními pohromami nebo jiným násilným působením

SK:

Dôležité informácie a poznámky

- Pred zahájením montáže prosíme podrobne oboznámiť sa s návodom na montáž. Nenesieme zodpovednosť za následky nesprávnej montáže. napriek tomu, že výrobok bol opakovanne kontrolovaný prosíme overte kompletnosť sústavy v priebehu 14 dní od dátumu dodávky.
- Prosíme nechajte predmetný návod
- Umiestniť prvky na jemnom povrchu aby predišť poškodeniam .
- Mali by sa používať výlučne dodané spojovacie prvky a komponenty v súlade s popísaným postupom montáže.
- Správna prevádzka je zaručená iba za podmienky, že – po montáži – prvky výrobku sú umiestnené vodorovne a kolmo. Miesto prevádzky treba nachystať tak, aby výrobok bol bezpečný.
- Aby predišť poraneniam zapríčineným trieskami prosíme používajte rukavice pri montáži.
- V prípade práce s prostriedkami na ochranu dreva sledovať inštrukcie bezpečnosti ich výrobcov.
- Drevo je prirodzený výrobok, zatiaľ čo každý drevený prvok má svoju vlastnú farebnosť a správa sa iným spôsobom. Reklamácie hlásené v rámci záruky sa obmedzujú na bezplatnú výmenu chybného materiálu. Všetky iné reklamácie budú odmietané. Rozdiely, ktoré nepredstavujú základ pre reklamáciu:
- Hrče, ktoré sú mocno pripevnene do dreva
- Prefarbenia dreva neovplyvňujúce jeho trvalosť
- Prepuknutia / rozoschnutia neprekračajúce vzor a neovplyvňujúce vzor
- Pozinkované pracovné povrchy možno čistiť iba vlhkým bavlneným uterákom, pretože nespôsobuje rysy a umožňuje vyhnúť sa poškodeniam pozinkovaného povrchu

A) Starostlivosť o drevo

• POZOR: Továrenské zabezpečenie dreva:

Prírodné drevo: Produkt je vytvorený z prírodného borovicového dreva. Malé prepuknutia neovplyvňujú trvalosť dreva a vznikajú v dôsledku prírodného procesu dutia a krčenia dreva, a preto nepredstavujú základ pre reklamáciu. **V prípade, že výrobok bude používaný vo vonkajšku , pred zahájením montáže drevo treba zabezpečiť prostriedkom na údržbu dreva, dostupným na trhu.** Tento úkon treba opakovať najmenej raz za štvrtrok alebo podľa návodu výrobcu farby. Nepodrobenie sa týmto odporúčaniam môže viesť ku vydutiu dreva, zapríčiňujúc, že mantinel bezpečnosti podľa normy DIN EN 71 pri zatváraných otvoroch nebude dodržaný.

Lakované: Výrobok bol vo výrobe ošetrený lakom. Spočiatku ho môžete používať bez ďalšieho ošetrovania, ale mali by ste ho pravidelne čistiť, aby ste odstránili nečistoty. Na tento účel môžete použiť bavlnenú handričku s teplou vodou a trochu prostriedku na umývanie riadu. Potom ho utrite do sucha handričkou. **V závislosti od miestnych podmienok a stavu dreva by ste mali predmet opätovne ošetriť.** Malé trhliny nemajú vplyv na pevnosť dreva, vznikajú v dôsledku prírodného procesu napúčania a zmršťovania dreva, a preto nie sú dôvodom na reklamáciu.

• Primeraná údržba významne ovplyvňuje prevádzkovú trvalosť produktu.

• Treba sa obrátiť na odborný predajný bod za účelom získať podrobný návod na údržbu surového mäkkého dreva a sledovať inštrukciu výrobcu farby.

B) Základ

- Produkt treba umiestniť na suchom a spevnenom povrchu.
- Spevnenie môže predstavovať kamenná doska (terasa) alebo vrstva spevneného kameniva vyklíčovúca kapilaritu zeminy, predchádzajúca „vzlínanie“ vlhkosti zo zeminy. Nutnosť prípadnej inštalácie drenáže treba konzultovať s miestnym odborníkom.
- Treba si všimnúť potrebný inštalčný povrch.

C) Výrobok pre deti

- Pozor! Produkt sa nesmie používať deťmi mladšími ako 3 - ročné z dôvodu malých prvkov.
- Montáž mala by sa uskutočňovať iba dospelými osobami.



Záruka nezahŕňa poškodenia zapríčinené

- Nesprávne uloženými základmi
- Nesprávnym, nezrovnaným povrchom
- Vyhýbaním sa postupu uvedeného v návode na montáž
- Nedostatočnou starostlivosťou a používaním povlakov, ktoré nezabezpečujú proti vlhkosti
- Škody vzniknuté v dôsledku nesprávnej montáže a prerábania
- Chýbajúcou ochranou proti vetru
- Prírodnými katastrofami a ostatným razantným pôsobením

ES:

Información importante y advertencias

- Antes del montaje lea atentamente las instrucciones. No nos hacemos responsables de las consecuencias derivadas de un montaje incorrecto. A pesar de que el producto ha sido comprobado varias veces, por favor compruebe que el kit esté completo dentro de los 14 días siguientes a la entrega.
- Conserve las presentes instrucciones
- Coloque los elementos sobre una superficie blanda para evitar que puedan arañarse
- Utilice únicamente los elementos de conexión y componentes suministrados de acuerdo con los pasos de descritos para el montaje.
- Sólo se garantiza un uso correcto si, tras el montaje, los componentes del producto se disponen de forma vertical y horizontal. El sitio donde va a colocarse debe prepararse de forma que el producto sea seguro.
- Para evitar posibles lesiones causadas por astillas, utilice guantes durante el montaje.
- Al trabajar con productos protectores de la madera, siga las instrucciones de seguridad de sus fabricantes
- La madera es un producto natural y cada elemento de madera tiene su propio color y se comporta de forma distinta. Las reclamaciones presentadas durante el periodo de garantía se limitarán a la sustitución gratuita del material defectuoso. Cualquier otro tipo de reclamación será desestimada. Diferencias que no suponen motivo de reclamación:
- Nudos firmemente adheridos a la madera
- Decoloración de la madera que no afecta a su resistencia
- Grietas / desperfectos que no atraviesan el patrón y no lo afectan
- Las superficies de trabajo galvanizadas solo pueden limpiarse con un paño de algodón húmedo, ya que no causa arañazos y evita de esta forma el daño a la superficie galvanizada.

A) Cuidado de la madera

• ATENCIÓN: Madera protegida de fábrica:

Madera natural: El producto está realizado en madera de pino natural. Las pequeñas grietas no afectan la resistencia de la madera y son el resultado de un proceso natural de dilatación y encogimiento de la madera, por lo que no constituyen motivo de reclamación. **Si el producto va a utilizarse en el exterior, la madera debe ser tratada antes de su montaje con un productor protector para maderas disponible en el mercado.** Esta acción debería repetirse al menos trimestralmente o según las instrucciones del fabricante de la pintura. El incumplimiento de las presentes recomendaciones puede dar lugar a la dilatación de la madera, haciendo que se pierda el margen de seguridad según la norma DIN EN 71 al cerrar los orificios.

Lacado: El producto ha sido tratado con un acabado de laca en la fábrica. Al principio puede utilizarlo sin ningún tratamiento adicional, pero debe limpiarlo regularmente para eliminar la suciedad. Para ello, puedes utilizar un paño de algodón con agua tibia y un poco de detergente. A continuación, secar con un paño. **Deberá volver a tratar el artículo en función de las condiciones locales y del estado de la madera.** Las pequeñas grietas no afectan la resistencia de la madera y son el resultado de un proceso natural de dilatación y encogimiento de la madera, por lo que no constituyen motivo de reclamación.

- Un mantenimiento adecuado afecta significativamente a la vida útil del producto.
- Póngase en contacto con su distribuidor especializado para obtener consejos detallados sobre el mantenimiento de la madera blanda en bruto y siga las instrucciones del fabricante de la pintura.

B) Base

- El producto debe colocarse sobre una superficie seca y endurecida.
- El refuerzo puede ser una losa de piedra (terrace) o una capa de grava solidificada que elimine la capilaridad del suelo, impidiendo la "absorción" de la humedad del suelo. Habrá que consultar con un experto local la necesidad de un posible drenaje.
- Preste atención al área de montaje necesaria.

C) Producto para niños

- Atención! El producto no debe ser utilizado por niños menores de 3 años de edad debido a la presencia de pequeños elementos.
- El montaje debería realizarlo únicamente una persona adulta.



La garantía no cubre los daños causados por:

- Una colocación incorrecta de los elementos
- Un suelo incorrecto, no nivelado
- Desviaciones de los pasos presentados en las instrucciones de montaje
- Cuidado y uso insuficiente de revestimientos no resistentes a la humedad
- Daños causados por un montaje o uno alteración inadecuados
- Falta de protección frente al viento
- Desastres naturales y otros fenómenos violentos

	 <p>FSC www.fsc.org 100% Wood from well-managed forests FSC® C010853</p>	<p>Das Holz dieses Produktes stammt aus vorbildlich bewirtschafteten Wäldern, die von einer unabhängigen Organisation in Übereinstimmung mit den strengen ökologischen, sozialen und wirtschaftlichen Standards des Forest Stewardship Council ® zertifiziert wurden.</p>
--	---	---

Änderungen vorbehalten / changes reserved / sous reserve de modification / onder voorbehoud van wijzigingen / Con riserva di modifiche / Возможны изменения / Z zastrzeżeniem zmian / Pridržujemo si pravico do sprememb / Vyhrad'te si právo na zmeny / Sujeto a cambios!