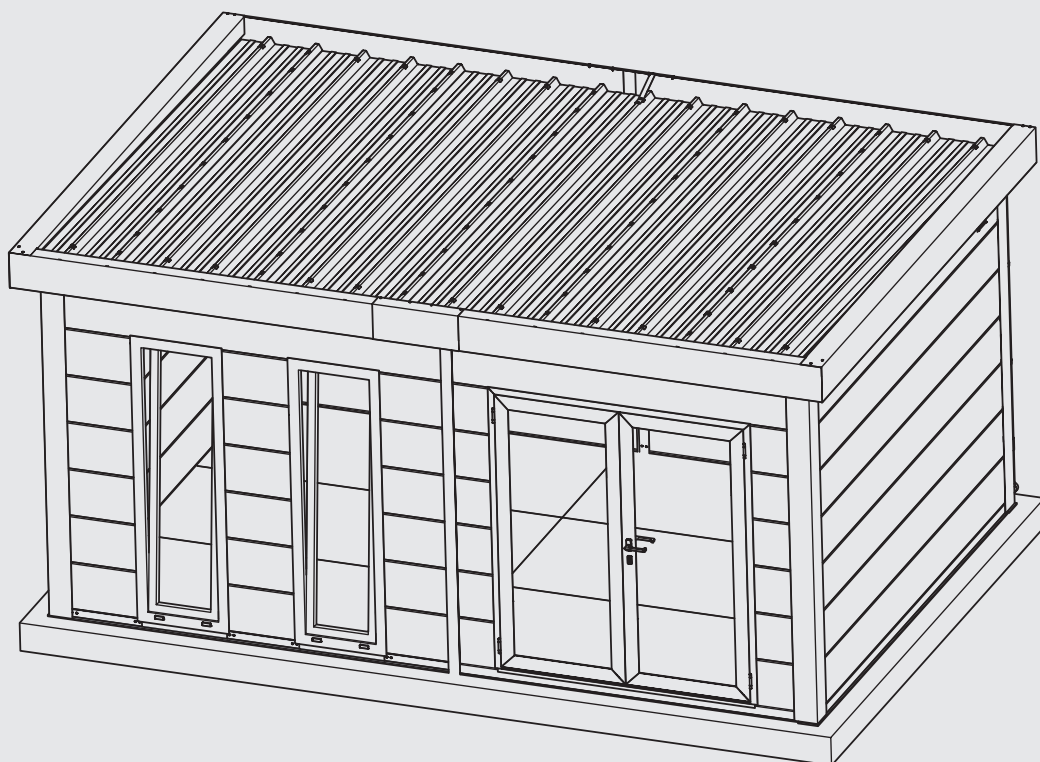
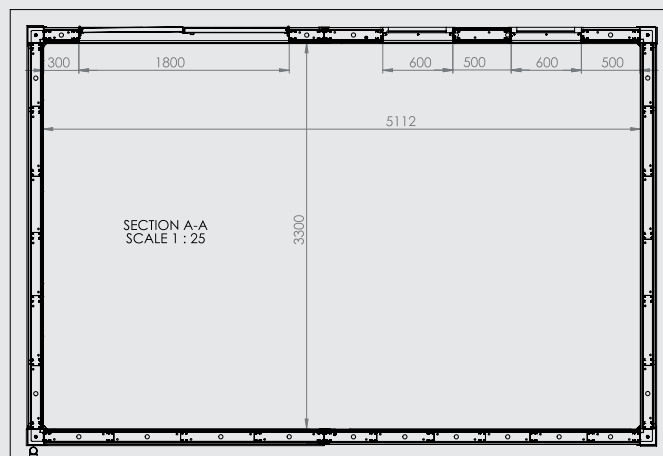


LUMINATO TOP 5436



INSTRUCTIONS DE MONTAGE
MONTAGE HANDLEIDING
ASSEMBLY INSTRUCTIONS
MONTAGEANLEITUNG



Projet numéro / Project nummer / Project number / Projekt Nummer :

.....

QC-numéro / QC-nummer / QC-number / QC-Nummer :

.....

Couleur / Kleur / Colour / Farbe:

Blanc, Wit, White, Weiß

Gris clair, Licht grijs, Light grey, Lichtgrau

Anthracite, Antraciet, Anthracite, Granitgrau

telluria

LET US STEEL YOUR HEART

LUMINATO TOP 5436

Nous vous invitons à lire attentivement le présent mode d'emploi. Vous y trouverez les caractéristiques techniques ainsi que toutes les informations utiles en vue d'un fonctionnement correct. Les données techniques figurant dans cette publication peuvent être modifiées à tout moment et sans avis préalable et ce, pour des raisons techniques ou commerciales..

Wij nodigen u uit deze handleiding aandachtig te lezen. Ze omvat de technische eigenschappen en alle nuttige informatie voor een correcte werking. De technische gegevens in deze publicatie kunnen om technische of commerciële redenen op elk moment en zonder voorafgaande kennisgeving worden gewijzigd.

Please read this manual carefully. It contains the technical properties and all the information required for correct operation. The technical data in this publication is subject to change for technical and/or commercial reasons at any time and without notice.

Bitte lesen Sie diese Anleitung sorgfältig durch. Sie enthält die technischen Eigenschaften und alle Informationen, die für einen korrekten Betrieb erforderlich sind. Die in dieser Publikation enthaltenen technischen Daten können jederzeit ohne Vorankündigung aus technischen oder kommerziellen Gründen geändert werden.



Lisez bien l'ensemble du mode d'emploi avant de commencer à réaliser des travaux.

Lees de volledige handleiding voordat u begint met de werken uit te voeren.

Read the entire manual before you start working.

Lesen Sie vor Arbeitsbeginn die gesamte Anleitung.



L'utilisation de gants est obligatoire.

Het gebruik van handschoenen is verplicht.

The use of gloves is mandatory.

Das Tragen von Handschuhen ist Pflicht.



L'utilisation de lunettes de protection est obligatoire.

Het gebruik van een veiligheidsbril is verplicht.

The use of safety glasses is mandatory.

Das Tragen einer Sicherheitsbrille ist Pflicht.



L'utilisation d'un casque de protection est obligatoire.

Het gebruik van een veiligheidshelm is verplicht.

The use of a hard hat is mandatory.

Das Tragen eines Sicherheitshelms ist Pflicht.



L'utilisation d'une meule est interdite

Het gebruik van een slijpschijf is verboden

The use of an angle grinder is prohibited

Die Verwendung einer Schleifscheibe ist verboten



Déballage à 2 personnes

Met 2 personen uitpakken

Unpack with 2 people

Auspacken mit 2 Personen



Retirer les éclats de métal.

Metaalsplinters verwijderen

Cleaning up metal splinters

Metallsplinter entfernen

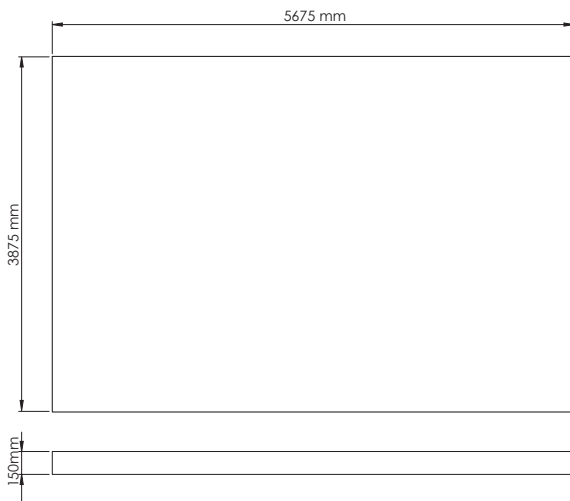
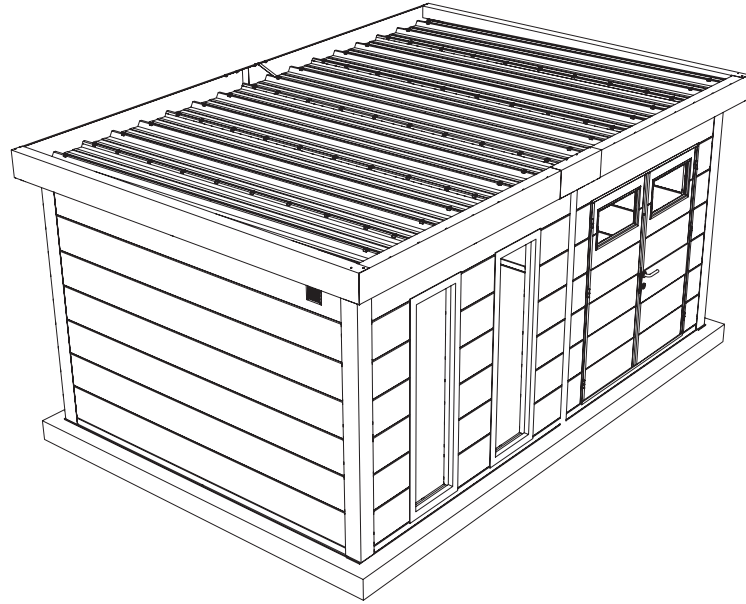
Liste d'outils / Gereedschappenlijst / Tools List / Werkzeugliste

Liste des composants / Stukslijst / Partslist / Teileliste

Pour la liste actuelle des pièces, voir pièce jointe.
 Voor de actuele stuklijst zie bijlage.
 For the current parts list see attachment.
 Aktuelle Stückliste siehe Anhang.

Eleganto Lounge Small / 3024 / Anthracite / Right						
EP.GRT.ANT.3024PHR						21569.1
KIST.04 x1 	S.3024PHR x1 	BE x33 	FE x10 	SSP x1 	WP45 x1 	SDPH x2
FD15 x1 	FPN2 x2 	FPN1 x1 	JDA27 x2 	JZ7 x2 	JDA27 x1 	JZ7R x1
JZ1 x3 	JZ15 x3 	W2 x1 	UD18 x1 	SDA21 x9 	SDA21 x11 	SDA21V x1
SDA45 x6 	S.ZAV-ZCVR x1 	HPH x1 	HA4 x4 	S.ZZ18D x1 	S.ZZ18A x1 	S.ZZ18C x1
SPH4 x1 	SPH2 x2 	SPH1 x1 	SPH3 x1 	SPH4 x1 	SPH4 x1 	SPH4 x1
S.ZPH4 x1 	A21 x3 	A27 x1 	A27 x2 	M21 x3 	M27 x3 	D.85 x1
S.AP x1 	SE x2 	ESD x1 	MBL1 x1 			

Liste des composants / Stukslijst / Partslist / Teileliste



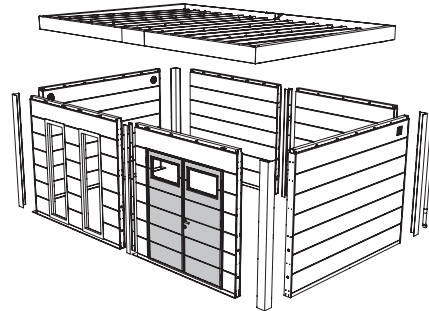
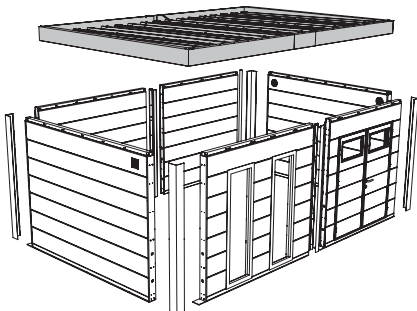
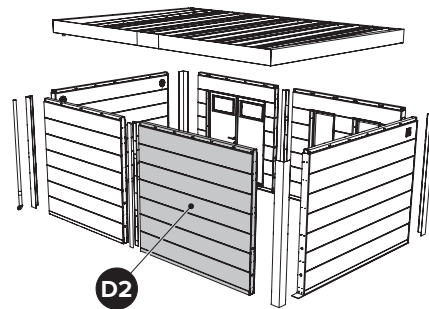
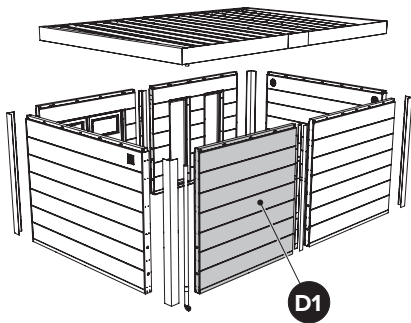
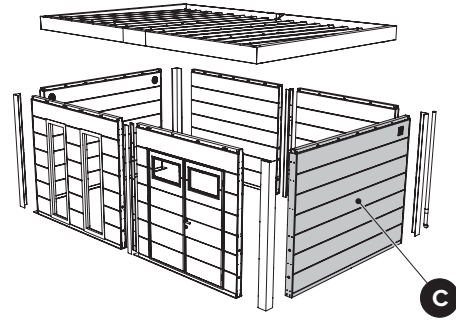
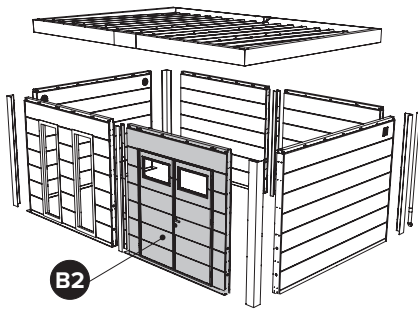
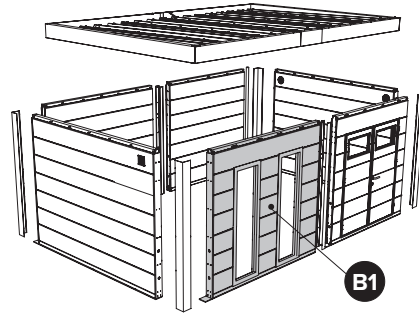
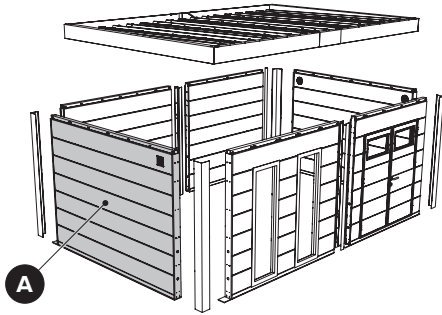
Fundament

- Le sol doit être **plat et de niveau**. Le sol doit être réalisé pour permettre une fixation adéquate de l'abris de jardin.
- De vloer moet **vlak en waterpas** zijn. De vloer moet gemaakt worden zodat de bevestiging van het tuinhuis wel mogelijk is.
- The floor must be **flat and level**. The floor must be made in such a way that it is possible to fix the garden house.
- Der Aufbauort muss eine **flache, geschlossene und in Waage liegende Bodenplatte** aufzeigen. Die Bodenplatte muss so beschaffen sein, das eine mechanische Befestigung von dem CLASSICO erfolgen kann.

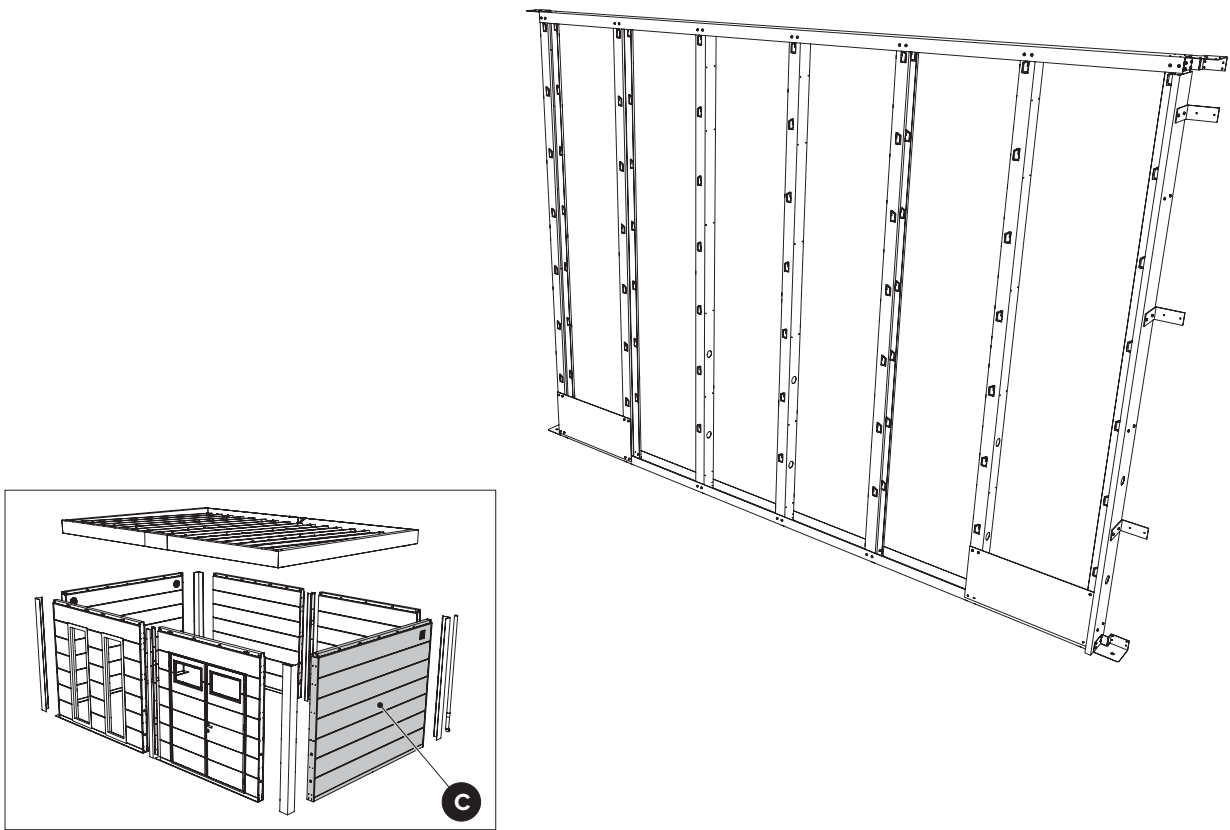
PS

- L'abris de jardin doit être centrée sur la dalle de béton.
- Het tuinhuis moet gecentreerd geplaatst worden op het fundament.
- The garden house must be centered on the foundation.
- Das Gartenhaus muss auf dem Fundament zentriert sein.

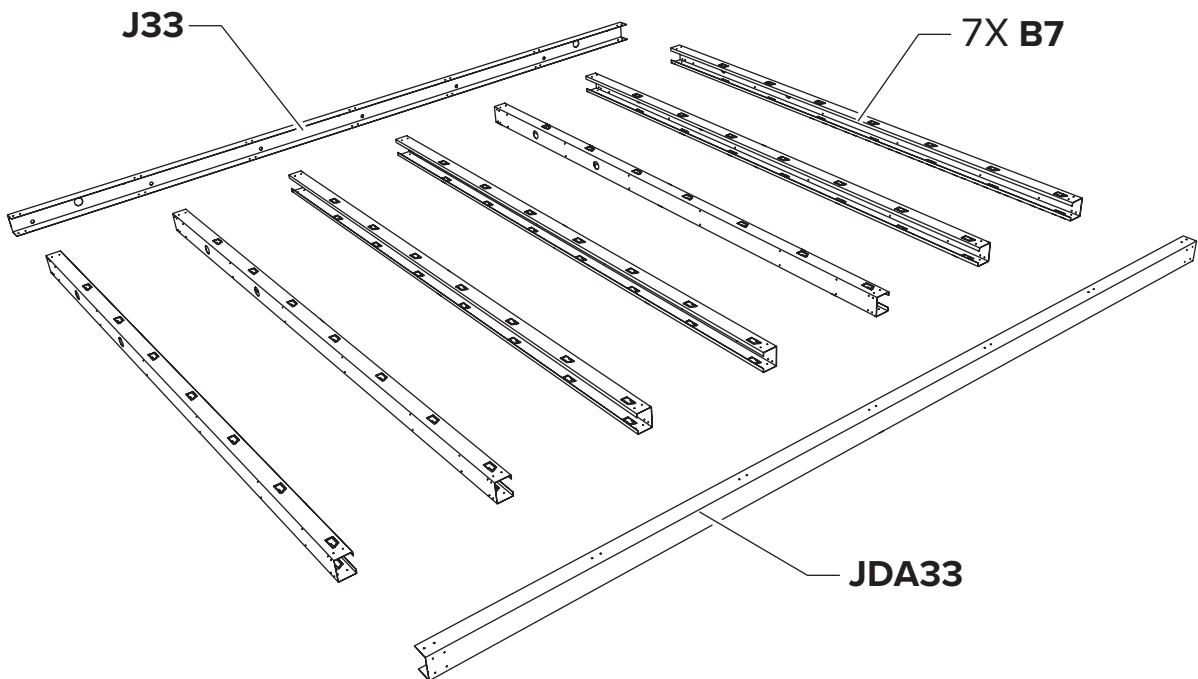
Composition / Compositie / Composition / Zusammensetzung



LUMINATO TOP 5436



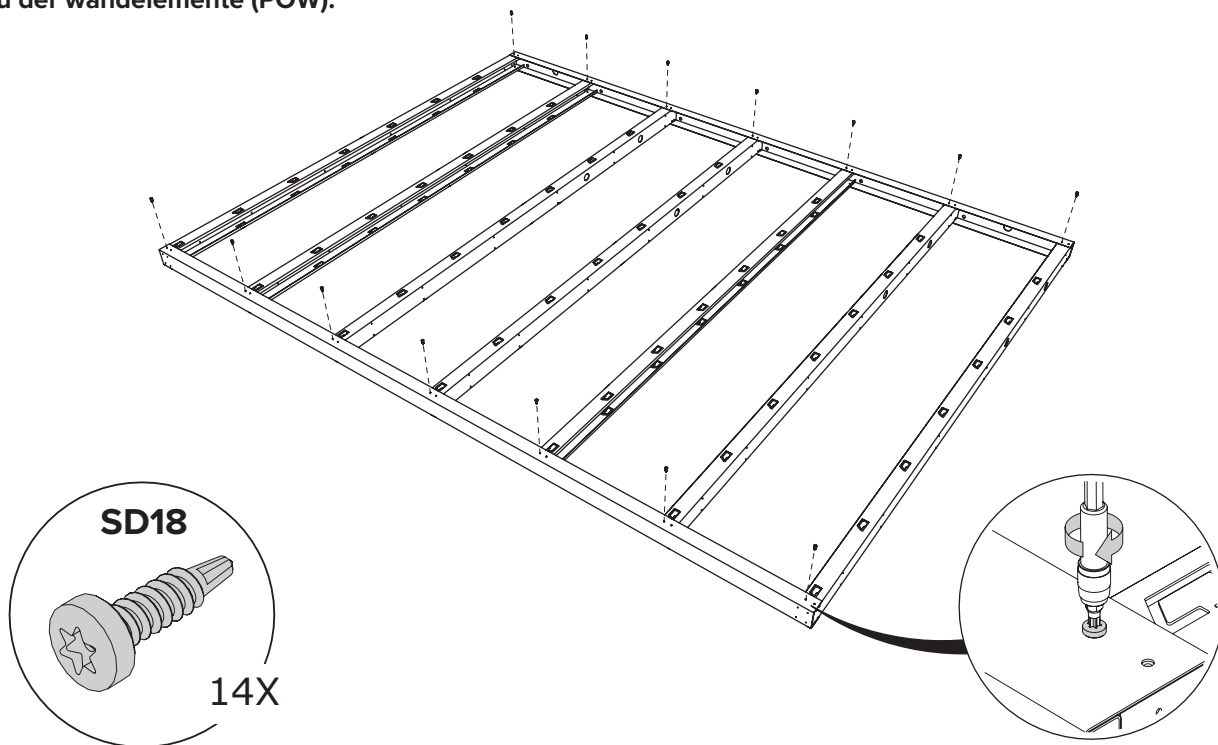
C Paroi / Wand / Wall / Wand



C Paroi / Wand / Wall / Wand

POW

Le principe de la construction du mur (POW).
 Het principe van de opbouw van de wand (POW).
 The principle of building the wall (POW).
 Aufbau der wandelemente (POW).

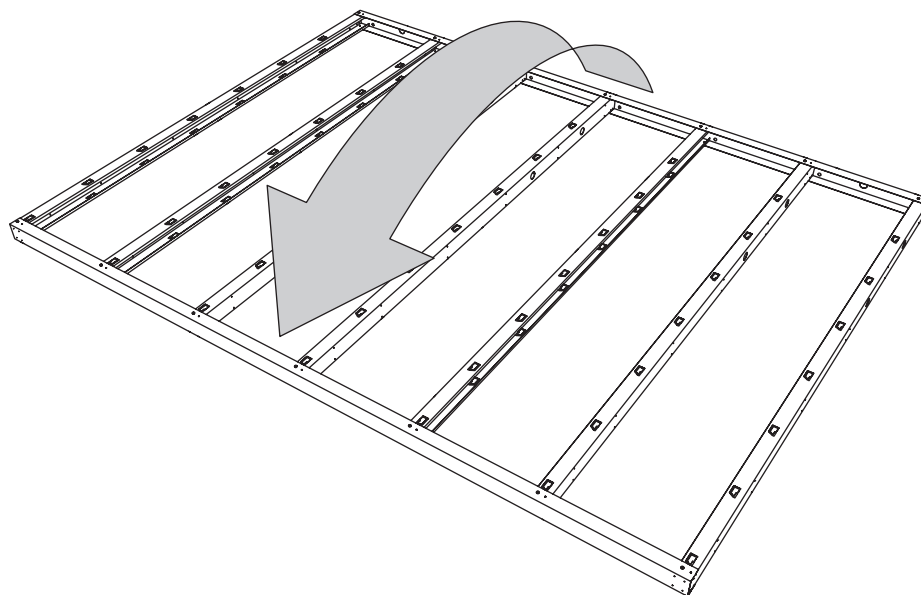


C

Paroi / Wand / Wall / Wand

POW

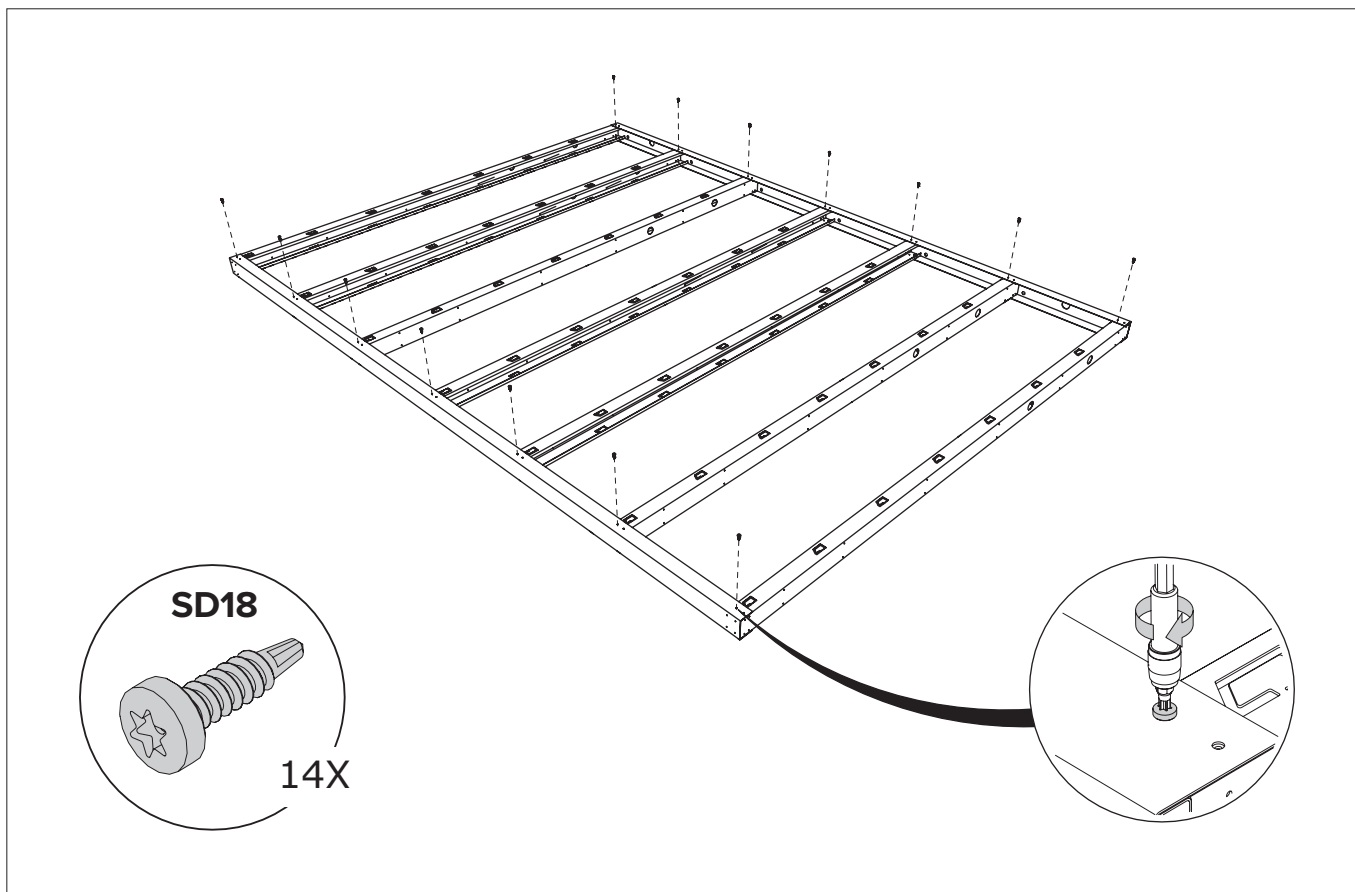
Tourner encadrement / Kader omdraaien / Turn Frame / Rahmen umdrehen



C

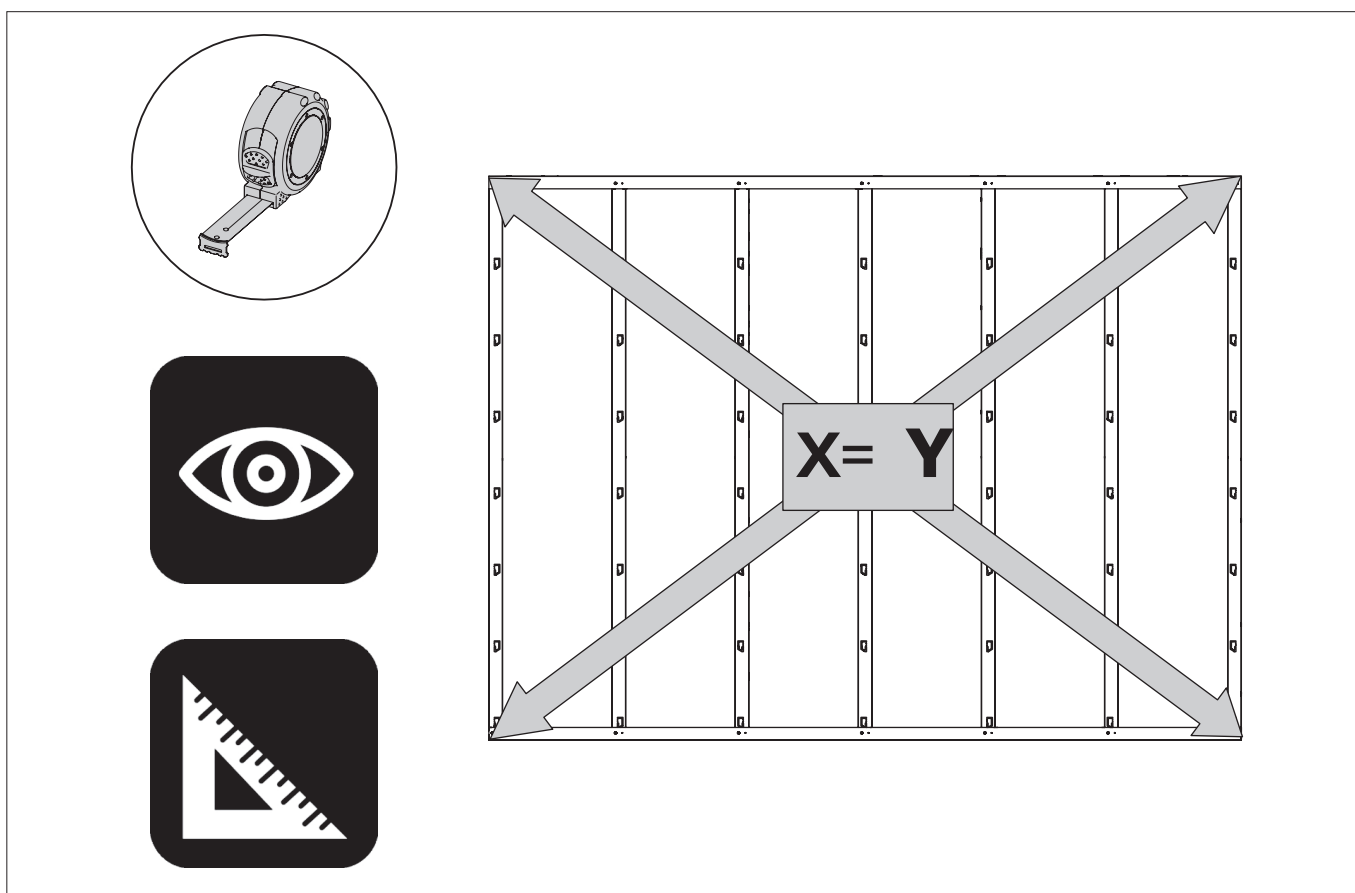
Paroi / Wand / Wall / Wand

POW



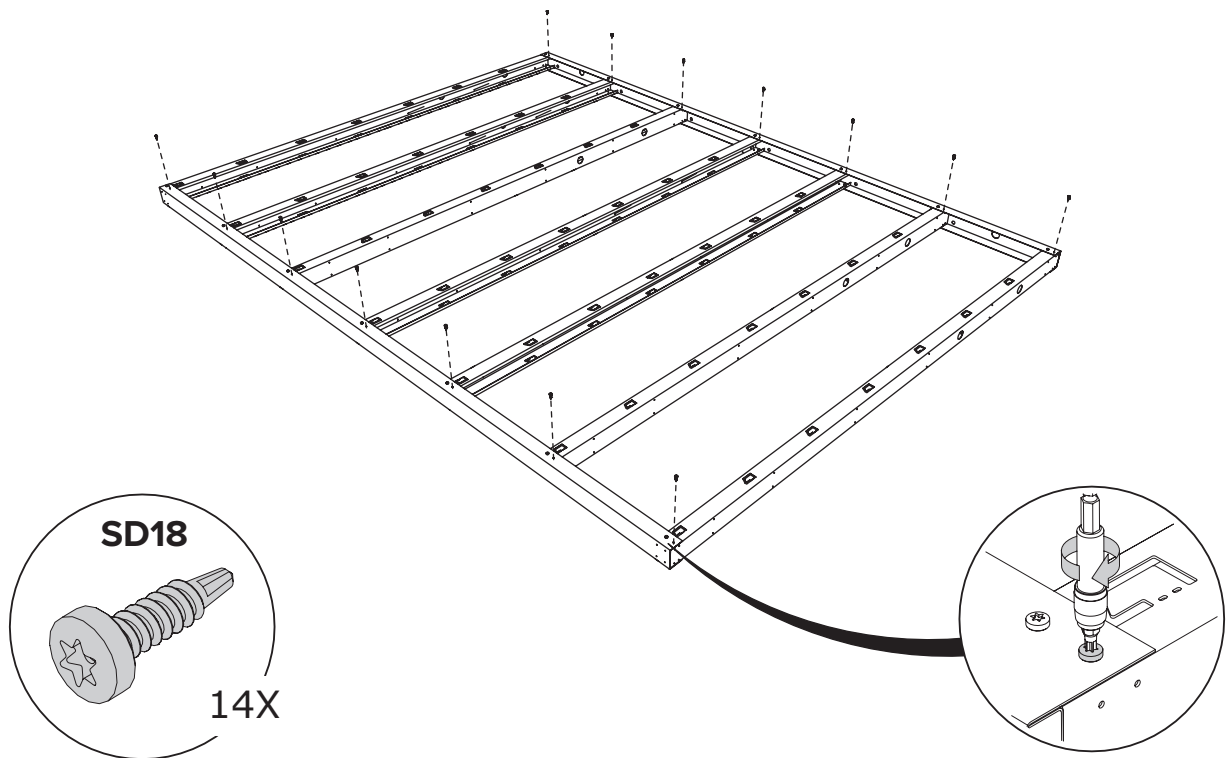
C Paroi / Wand / Wall / Wand

POW



C Paroi / Wand / Wall / Wand

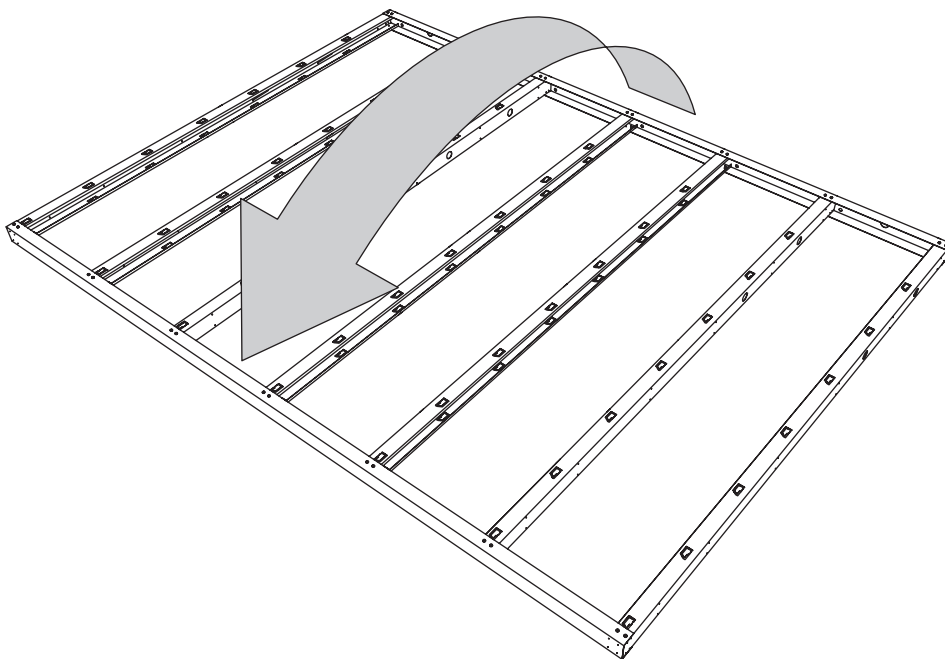
POW



C Paroi / Wand / Wall / Wand

POW

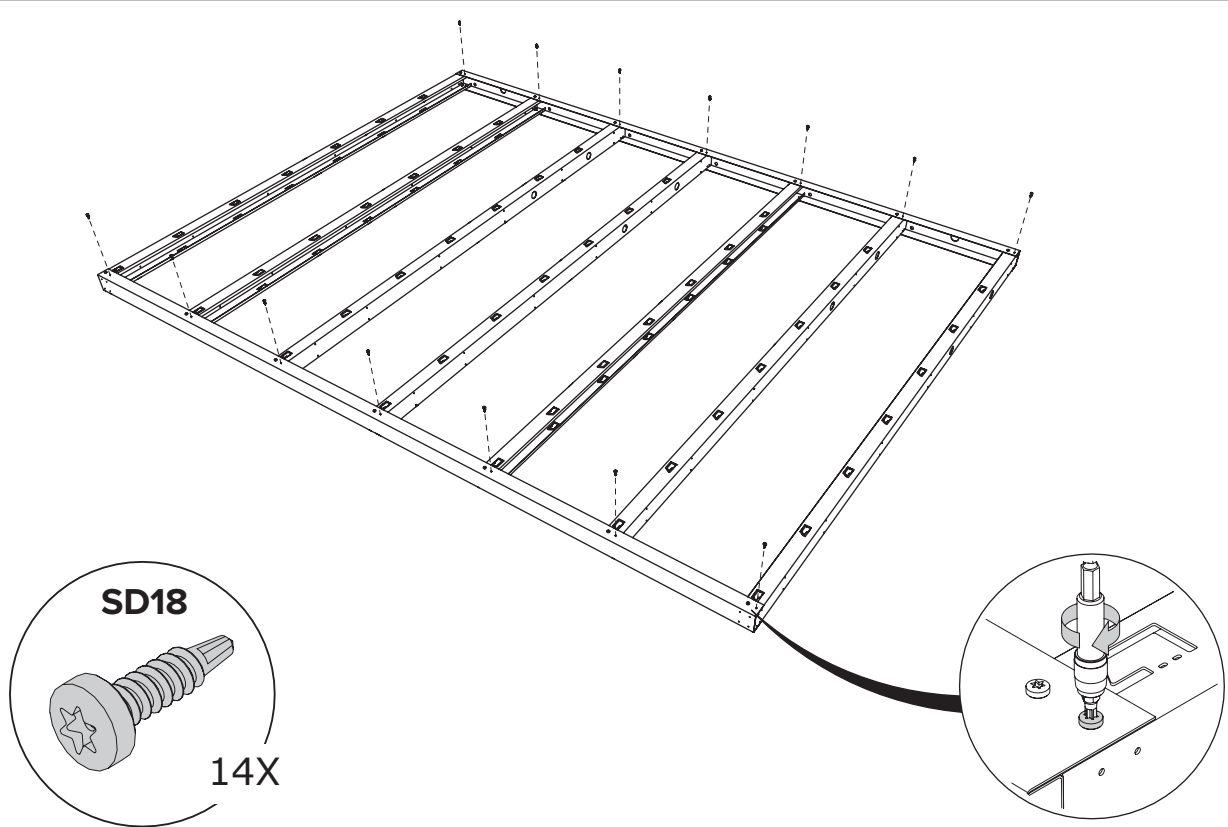
Tourner encadrement / Kader omdraaien / Turn Frame / Rahmen umdrehen



C Paroi / Wand / Wall / Wand

POW

LUMINATO TOP 5436



C

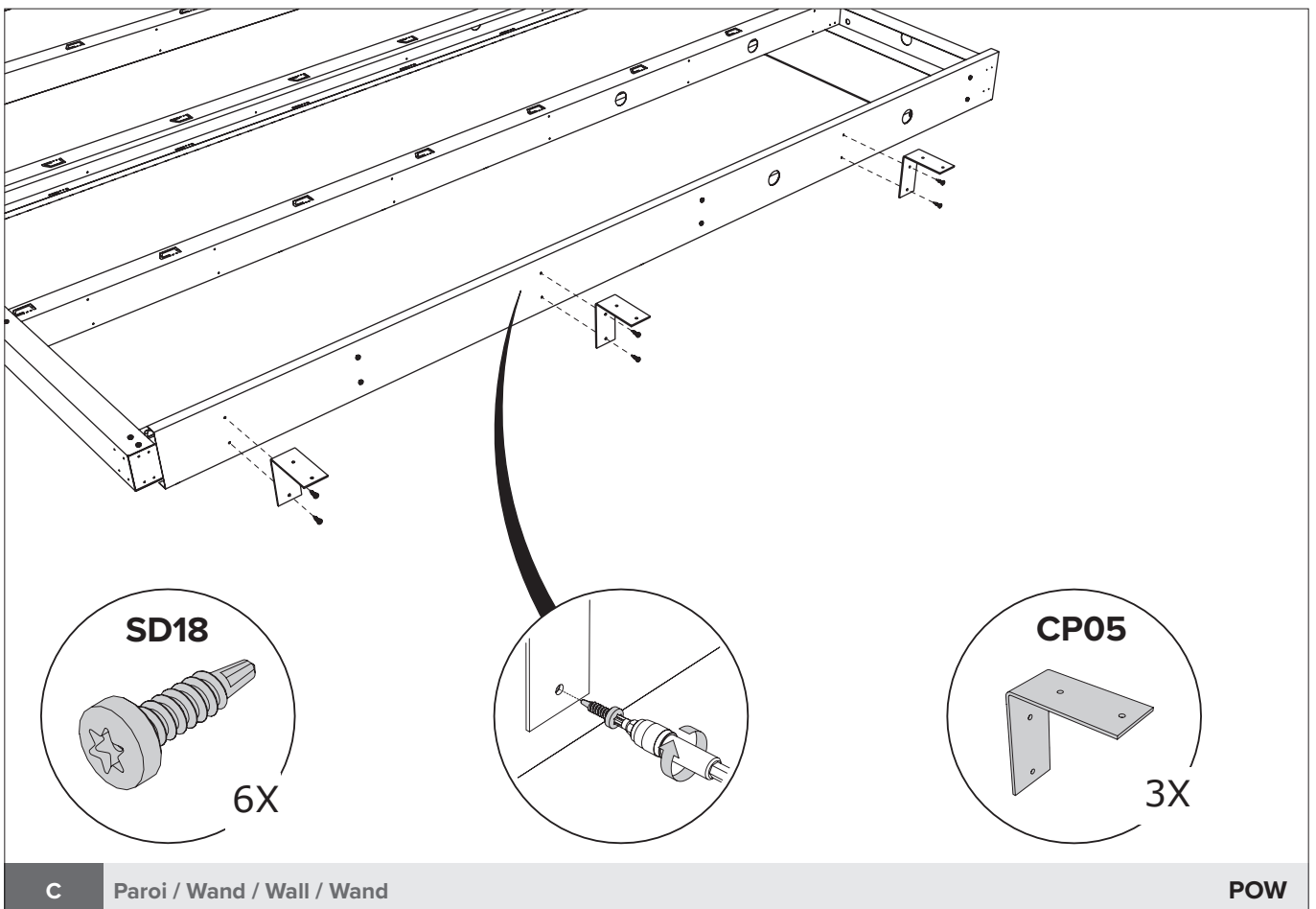
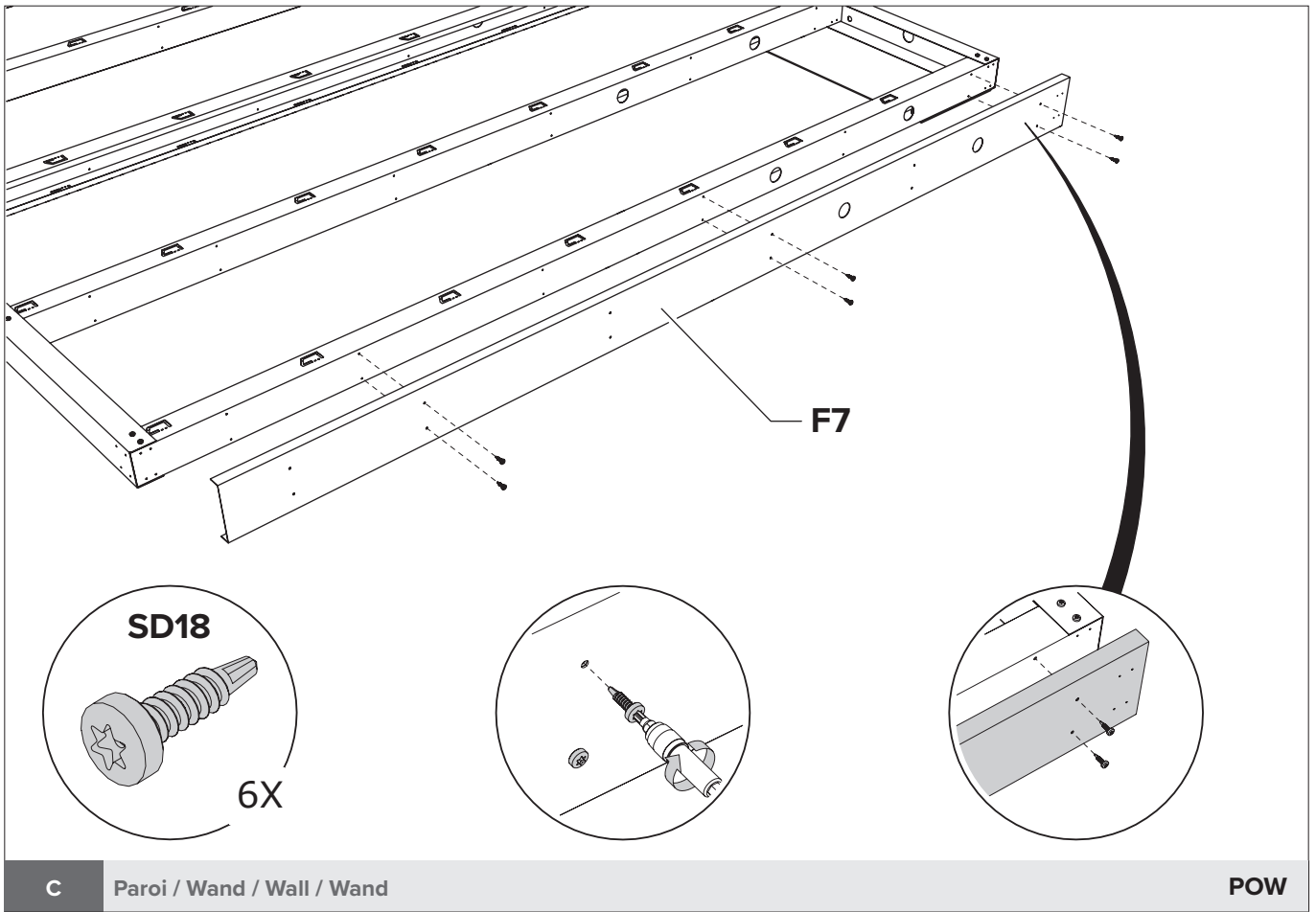
Paroi / Wand / Wall / Wand

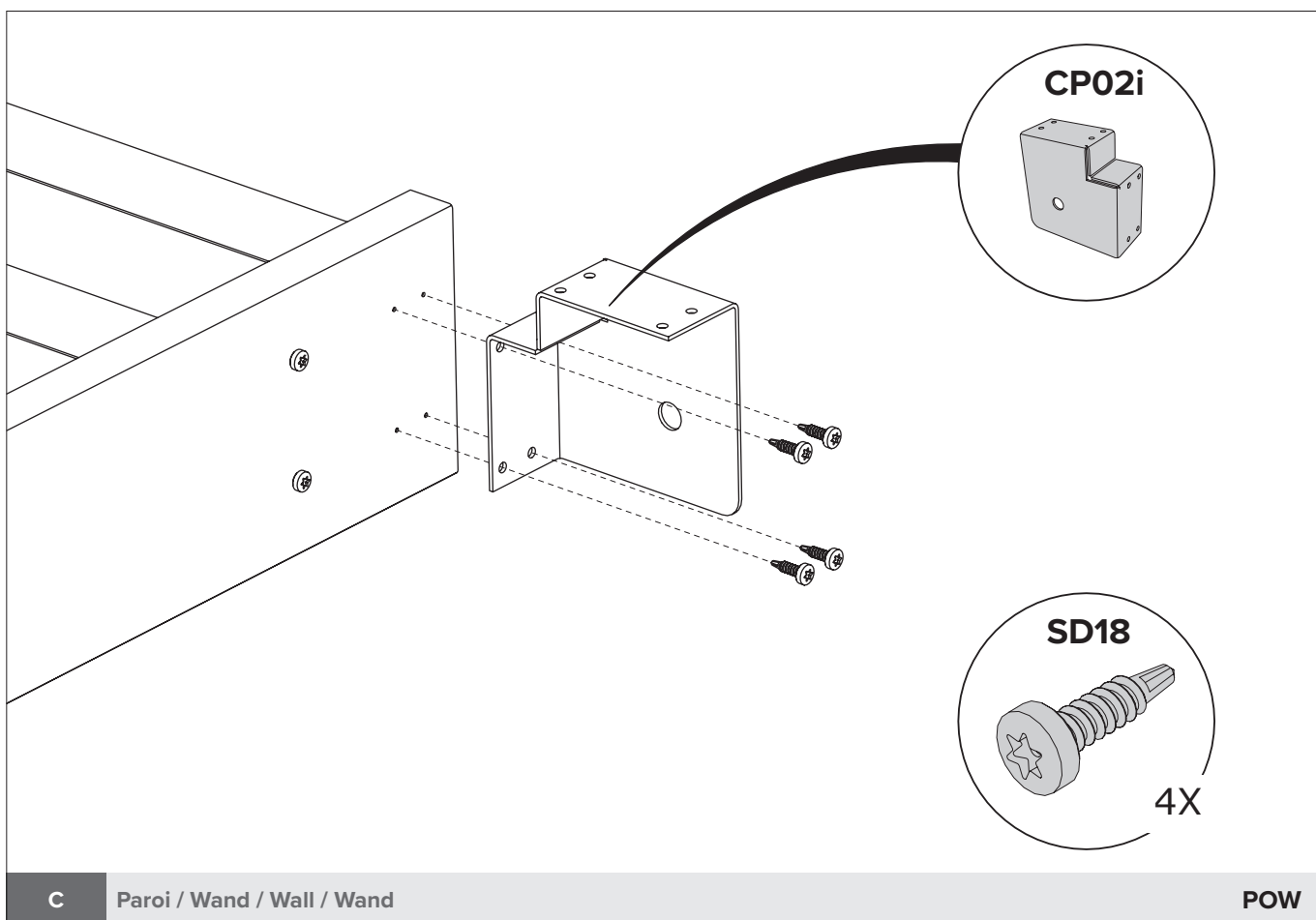
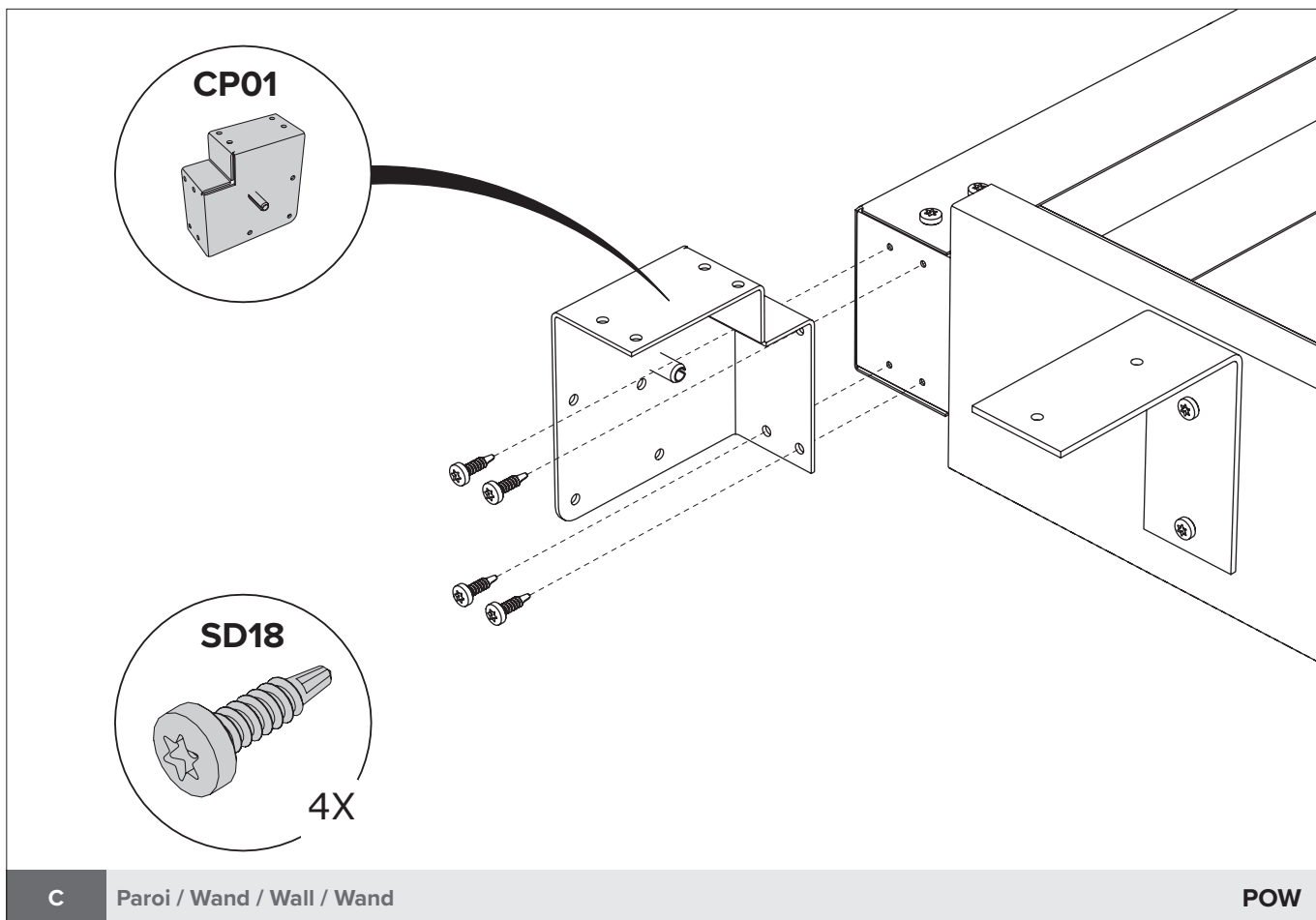
POW

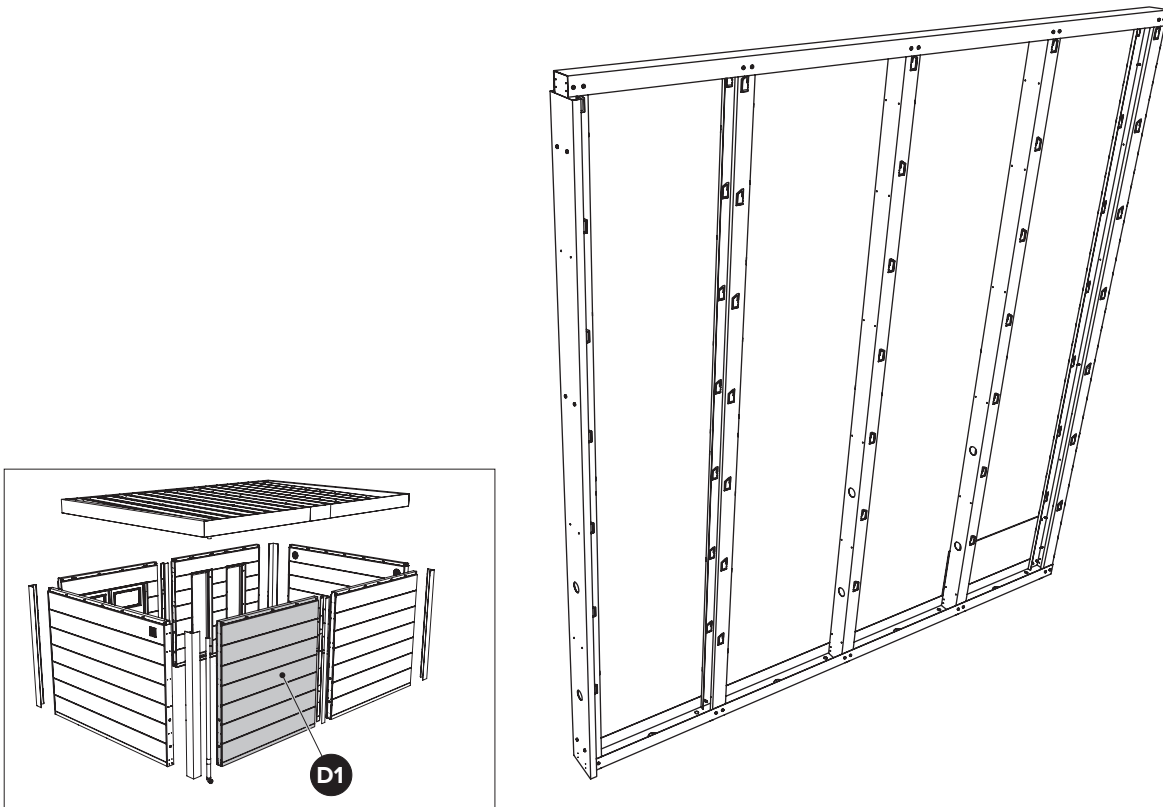
C

Paroi / Wand / Wall / Wand

POW

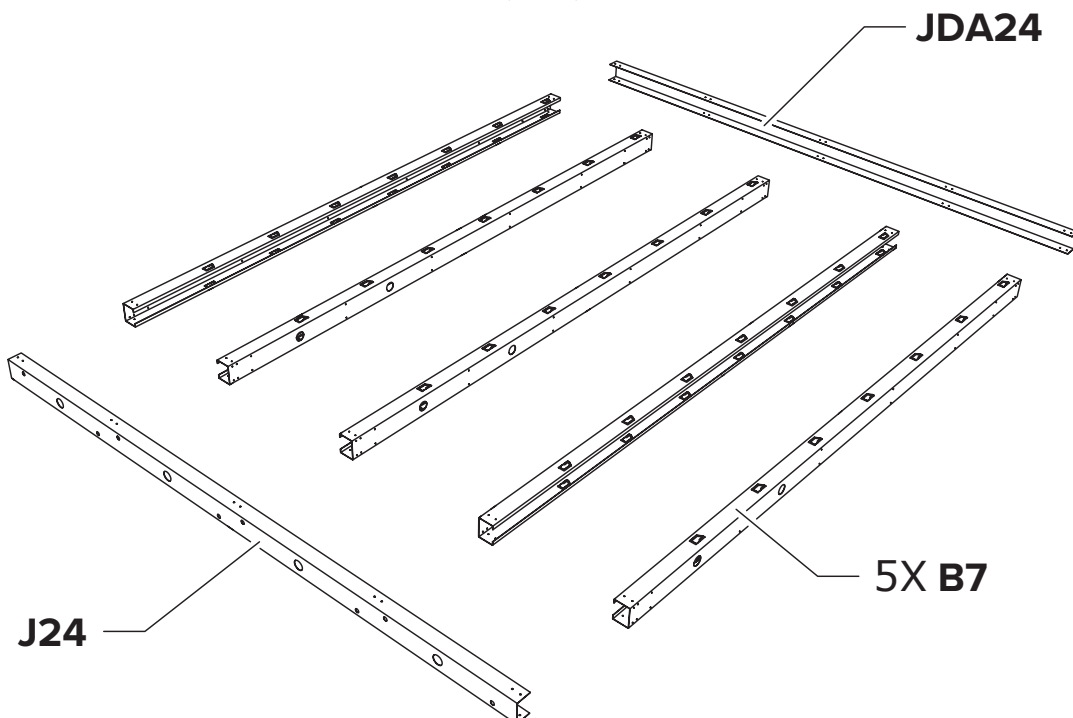






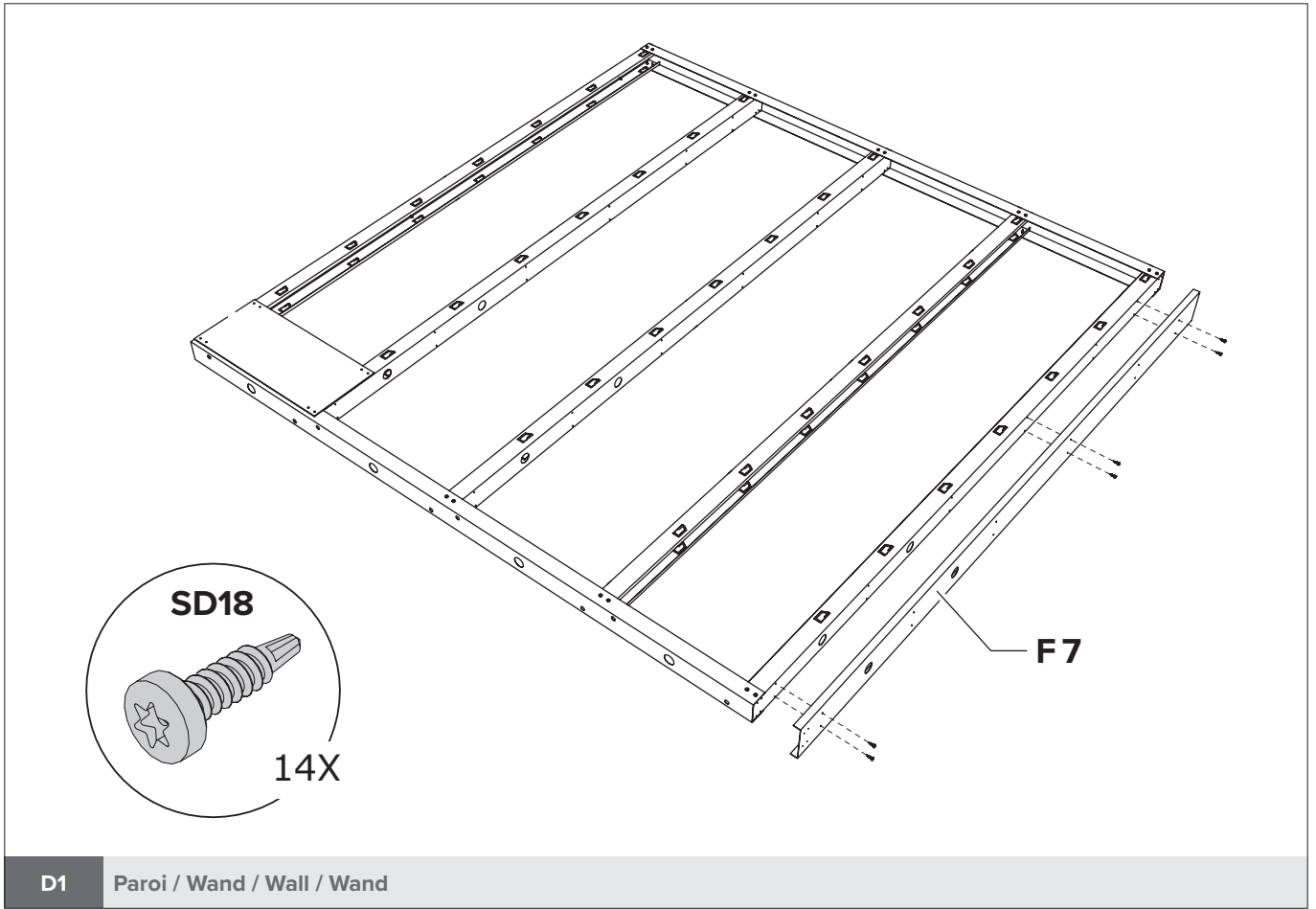
D1 Paroi / Wand / Wall / Wand

Le principe de la construction du mur, voir pages 9 à 15 (POW).
 Het principe van de opbouw van de wand, zie pagina 9 tot en met 15 (POW).
 The principle of building the wall, see pages 9 through 15 (POW).
 Aufbau der wandelemente Sie auf den Seiten 9 bis 15 (POW).



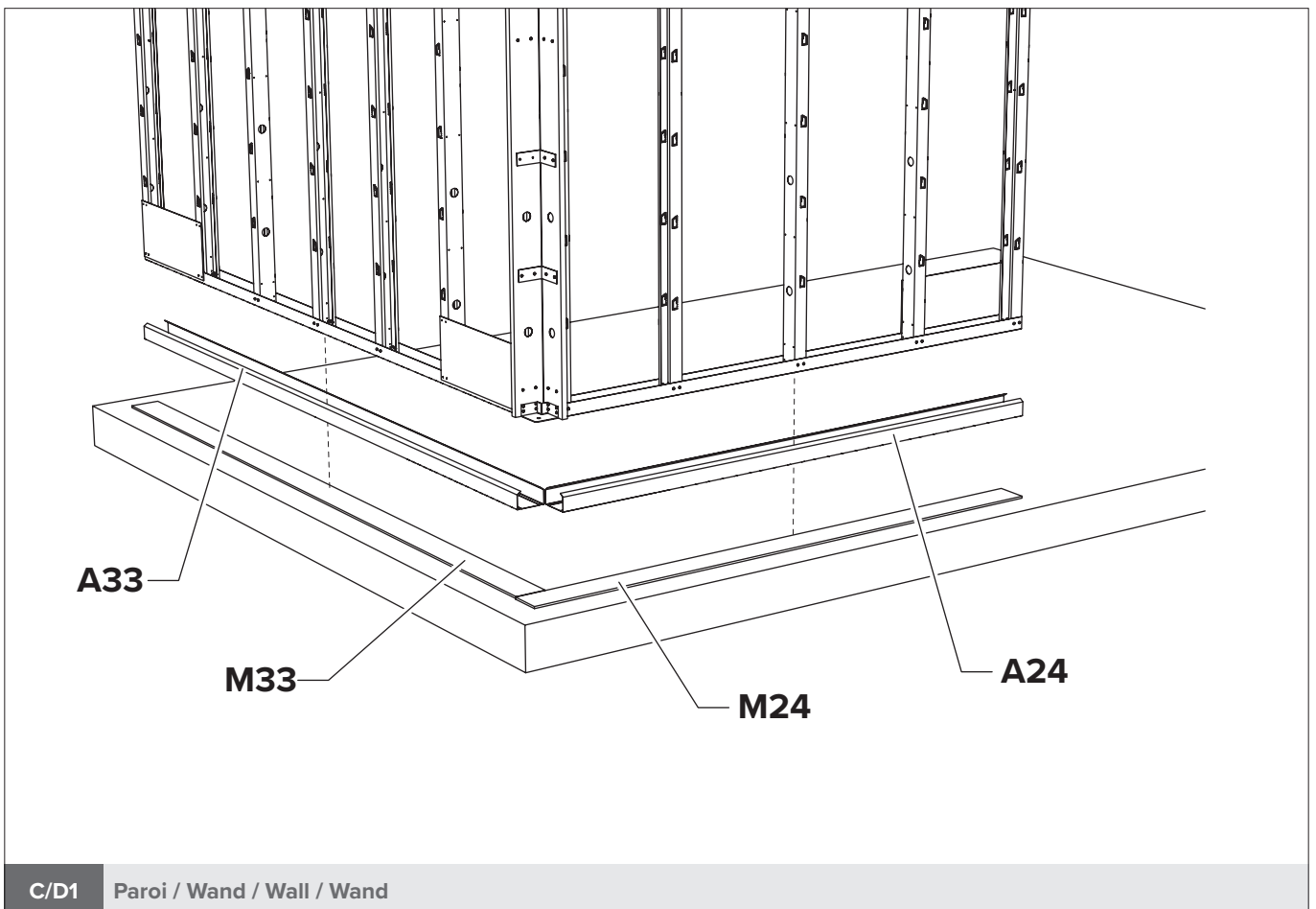
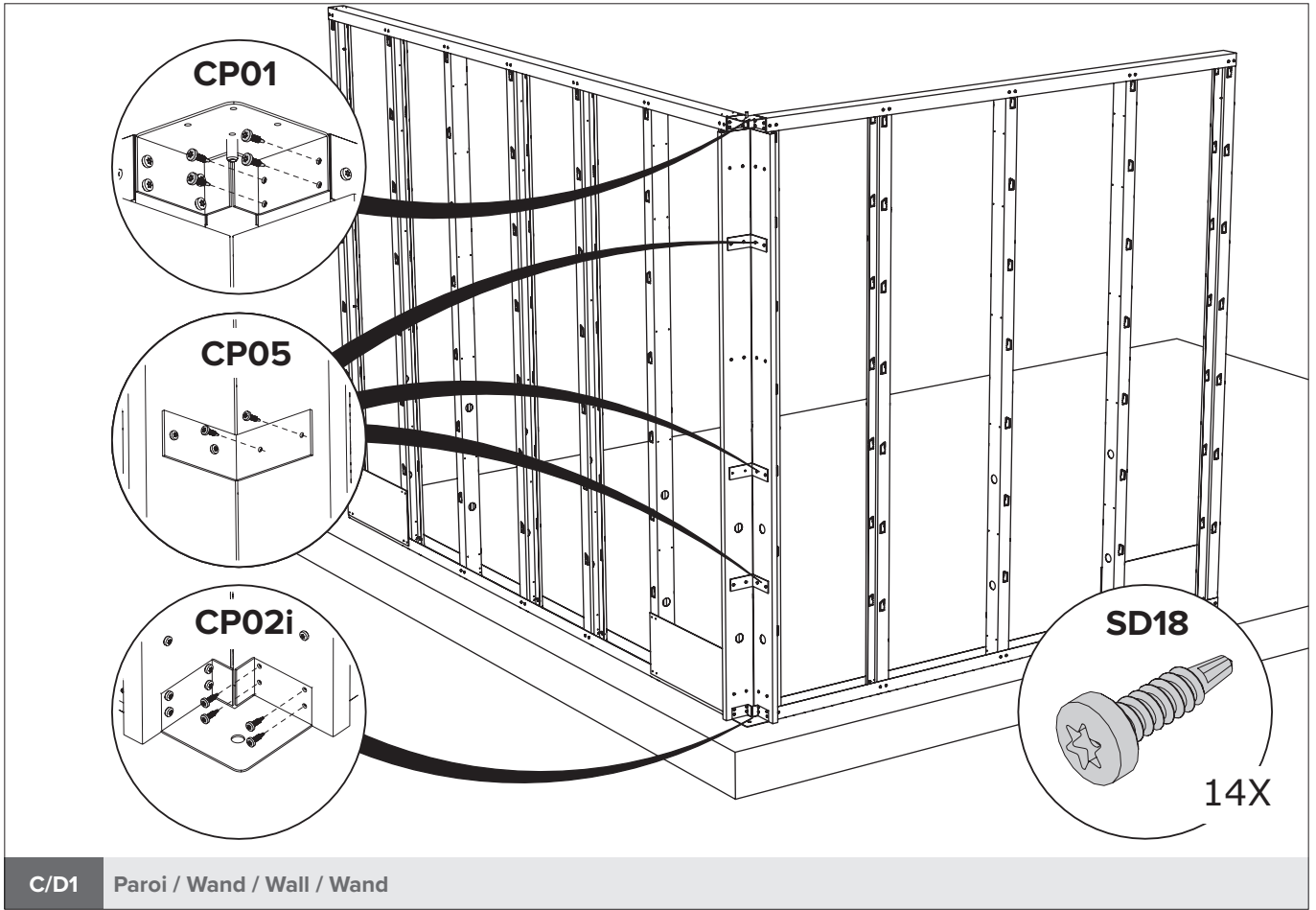
D1 Paroi / Wand / Wall / Wand

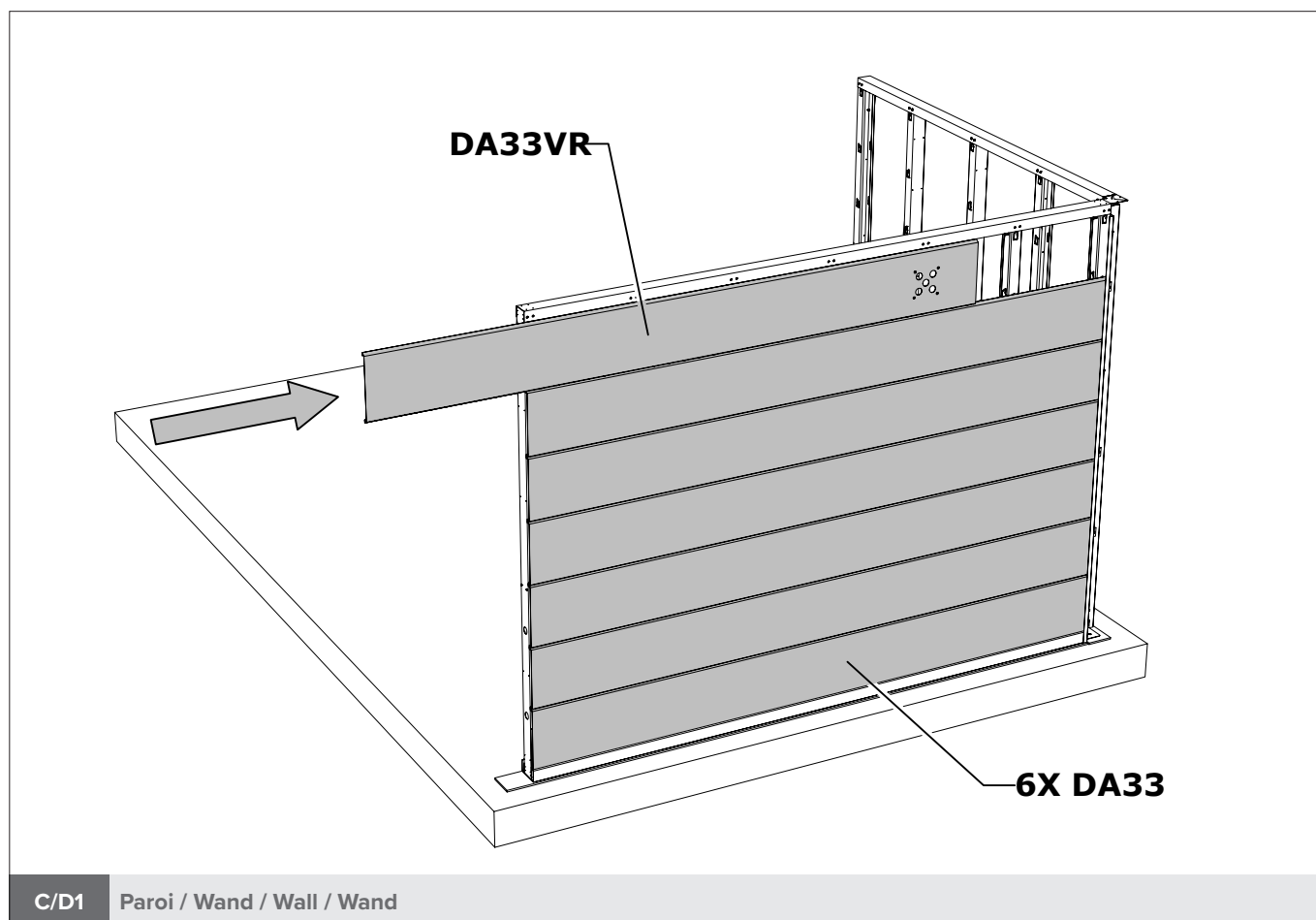
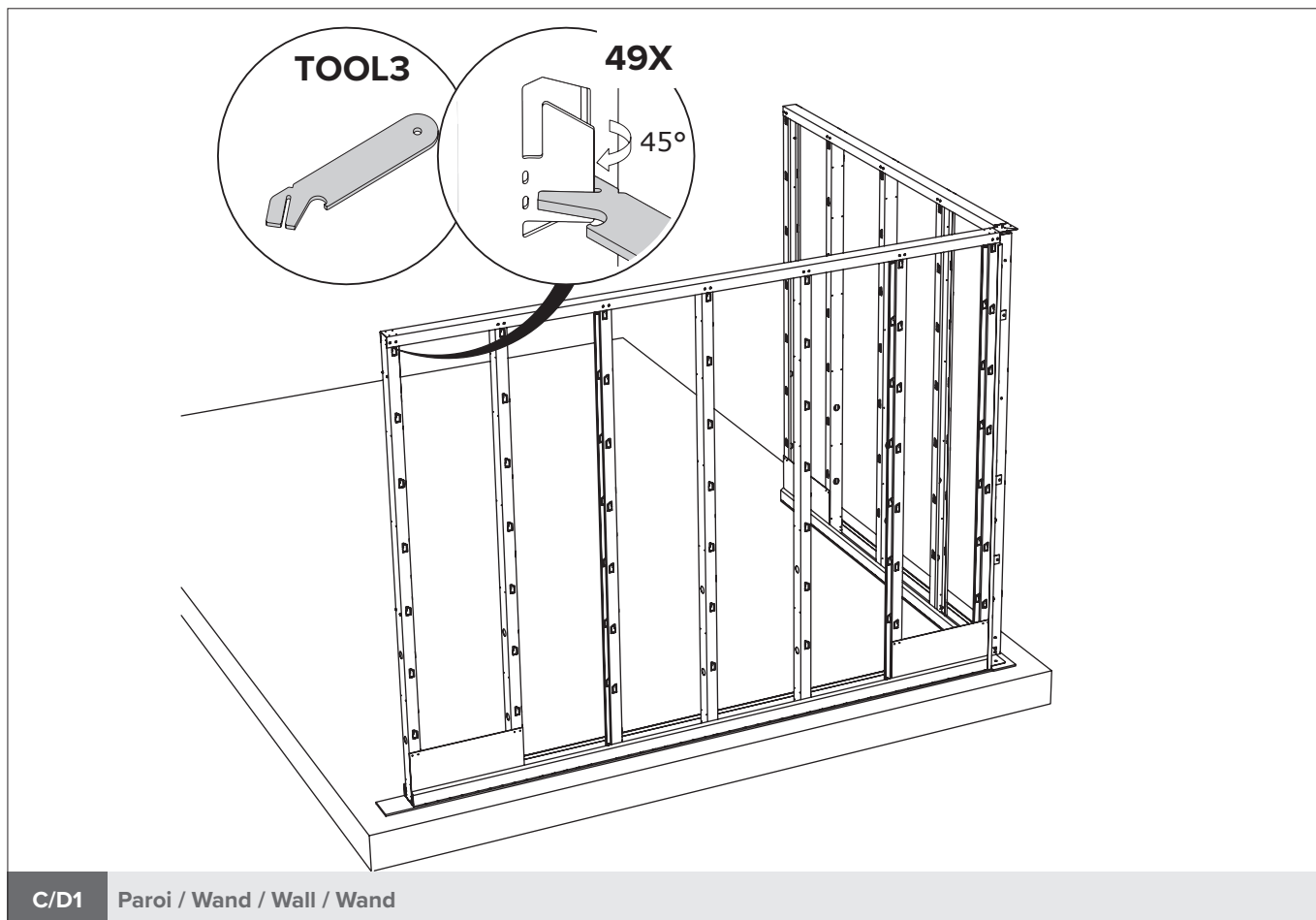
LUMINATO TOP 5436

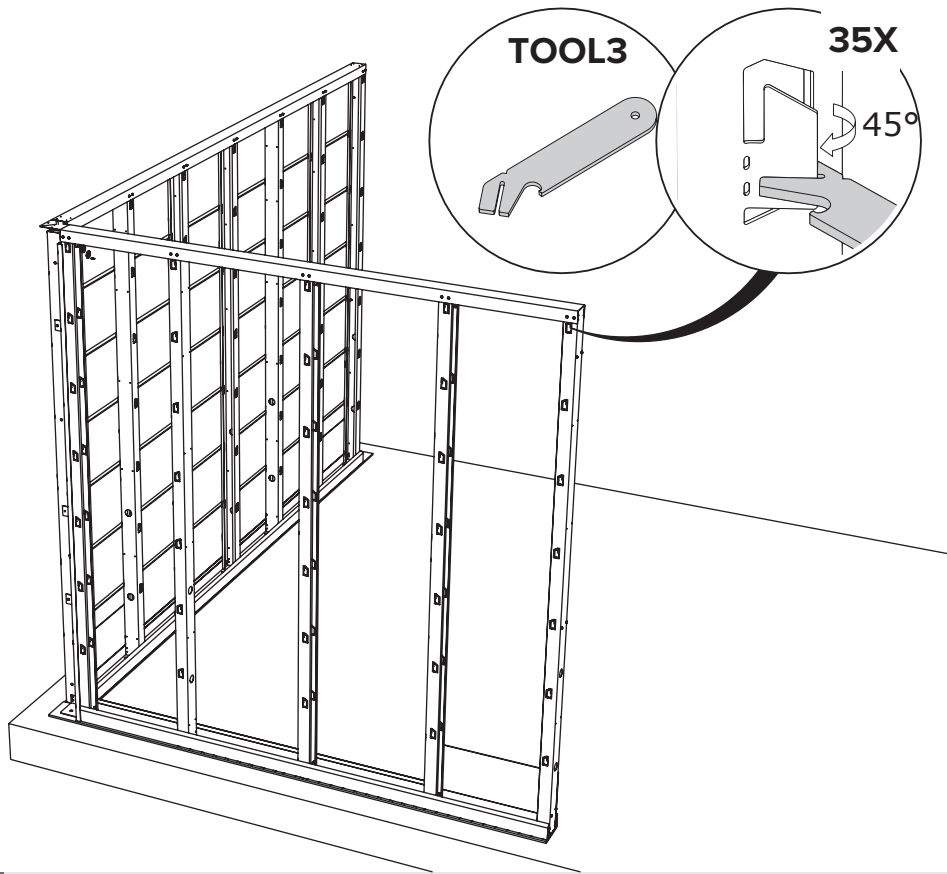


D1

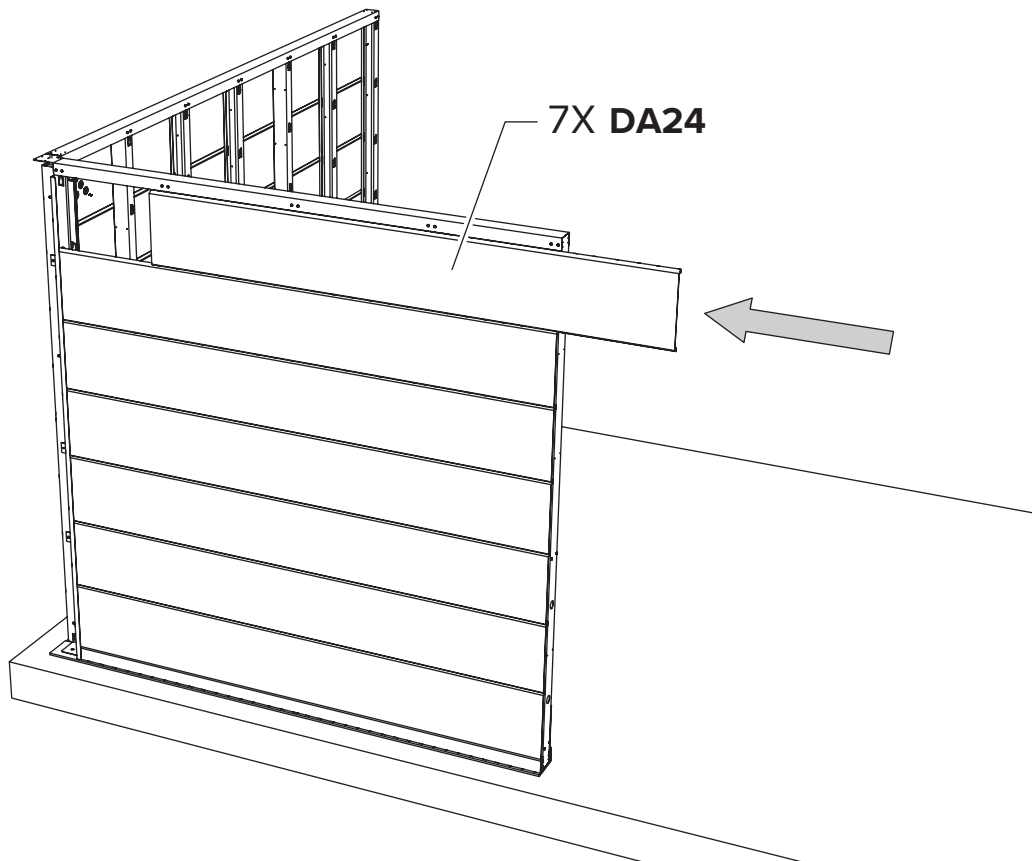
Paroi / Wand / Wall / Wand







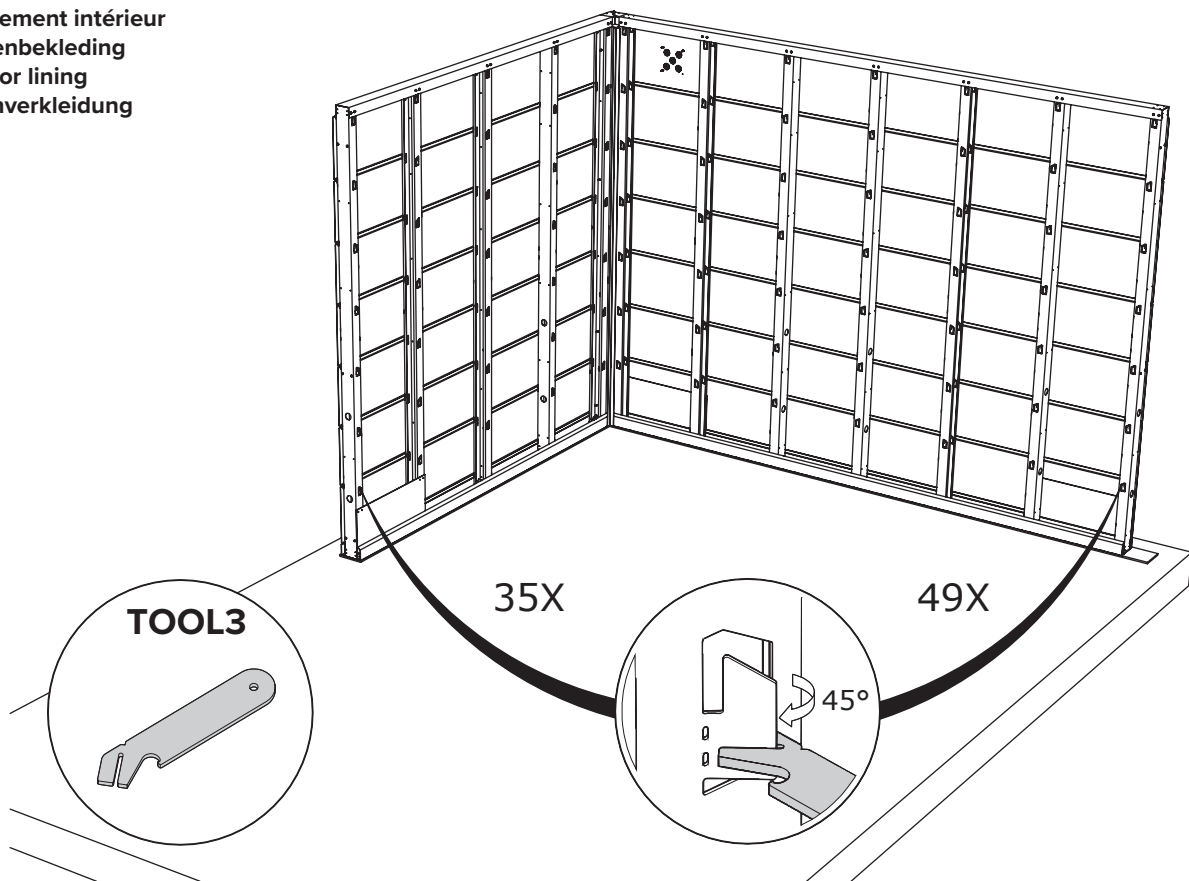
C/D1 Paroi / Wand / Wall / Wand



C/D1 Paroi / Wand / Wall / Wand

LUMINATO TOP 5436

revêtement intérieur
binnenbekleding
interior lining
Innenverkleidung

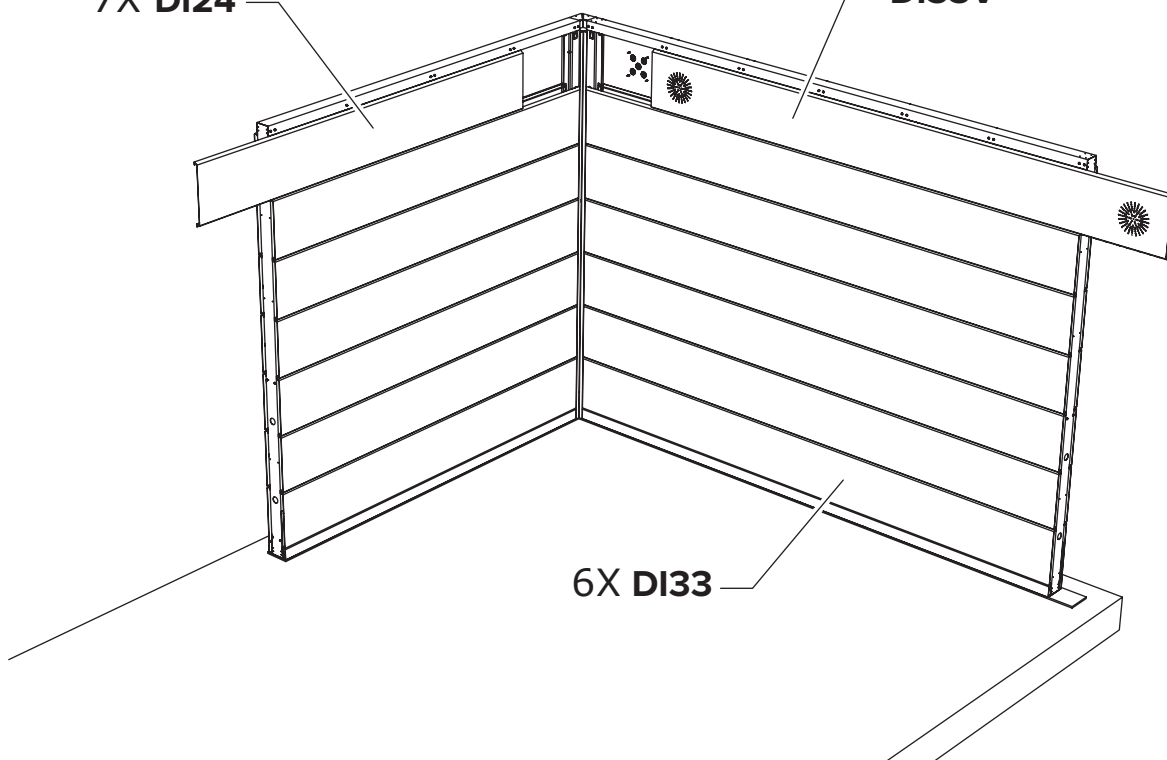


C/D1 Paroi / Wand / Wall / Wand

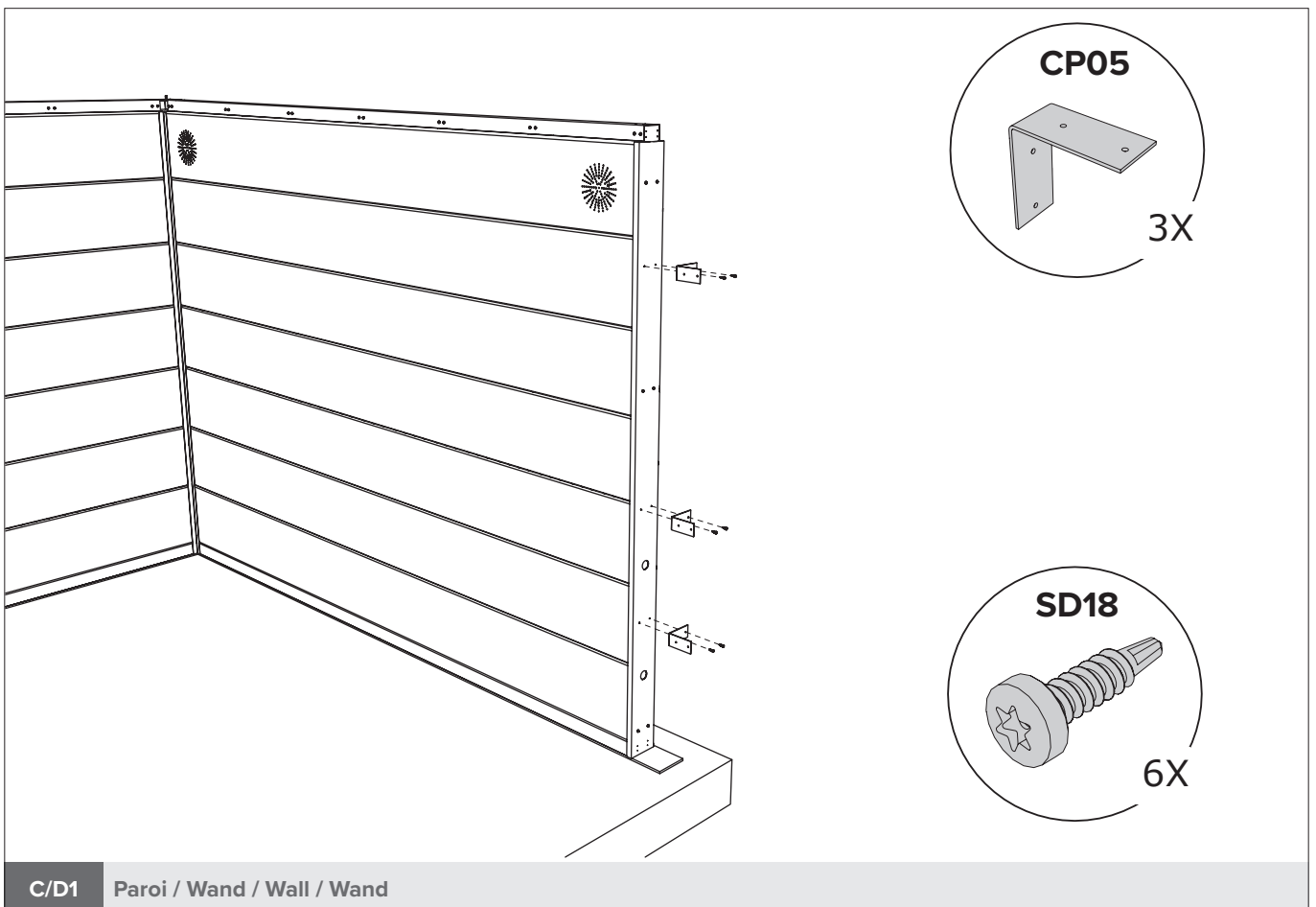
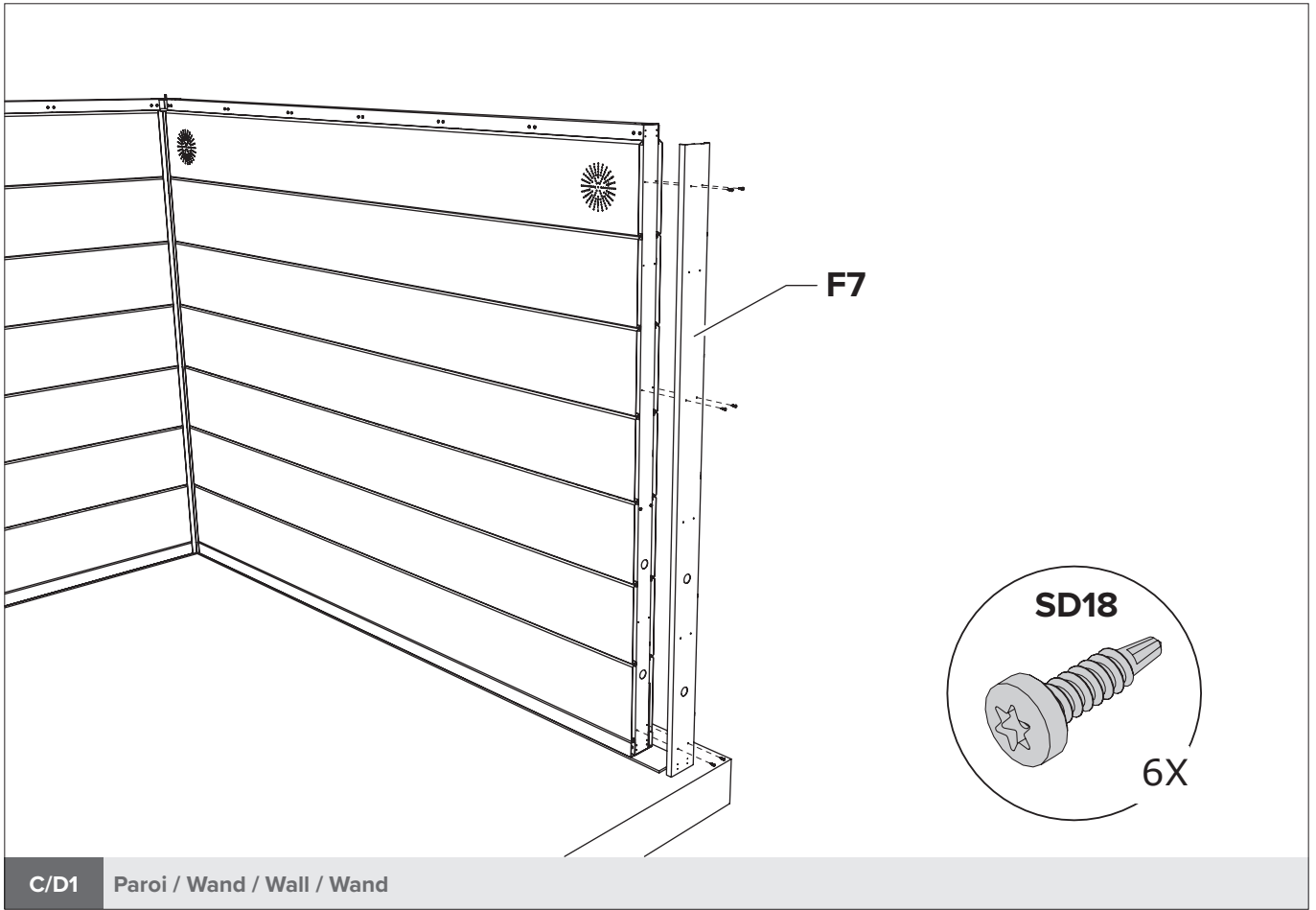
7X DI24

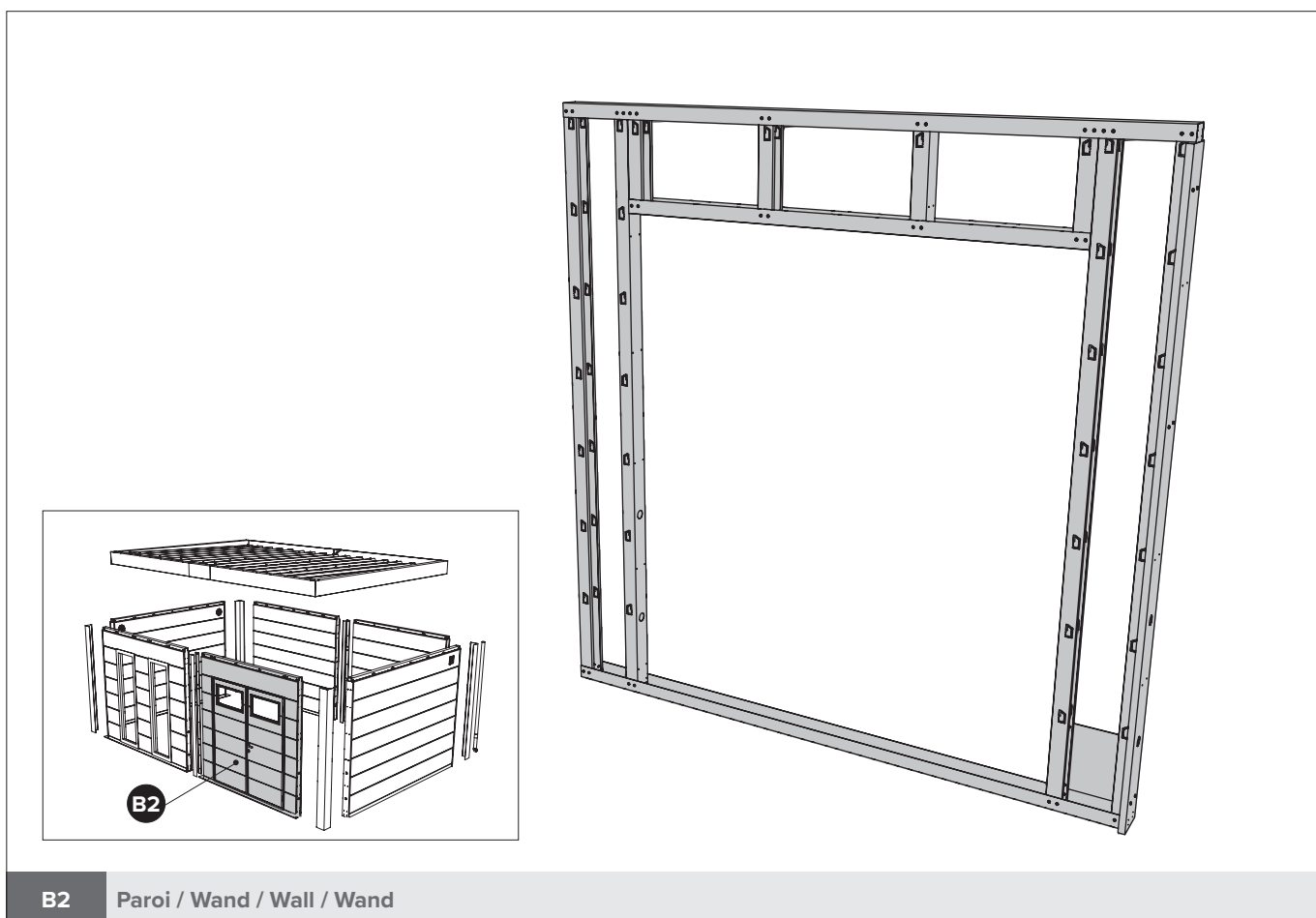
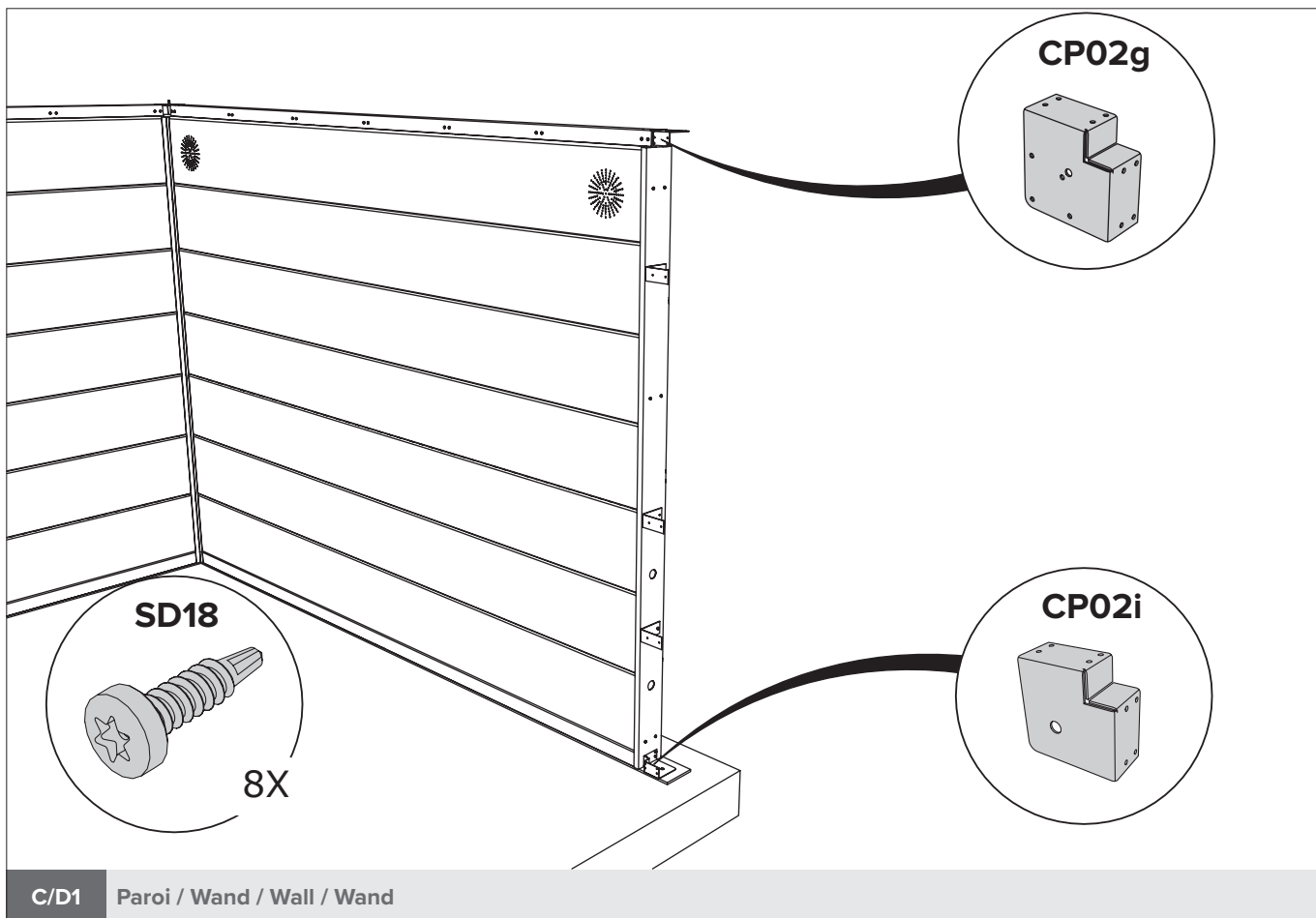
DI33V

6X DI33

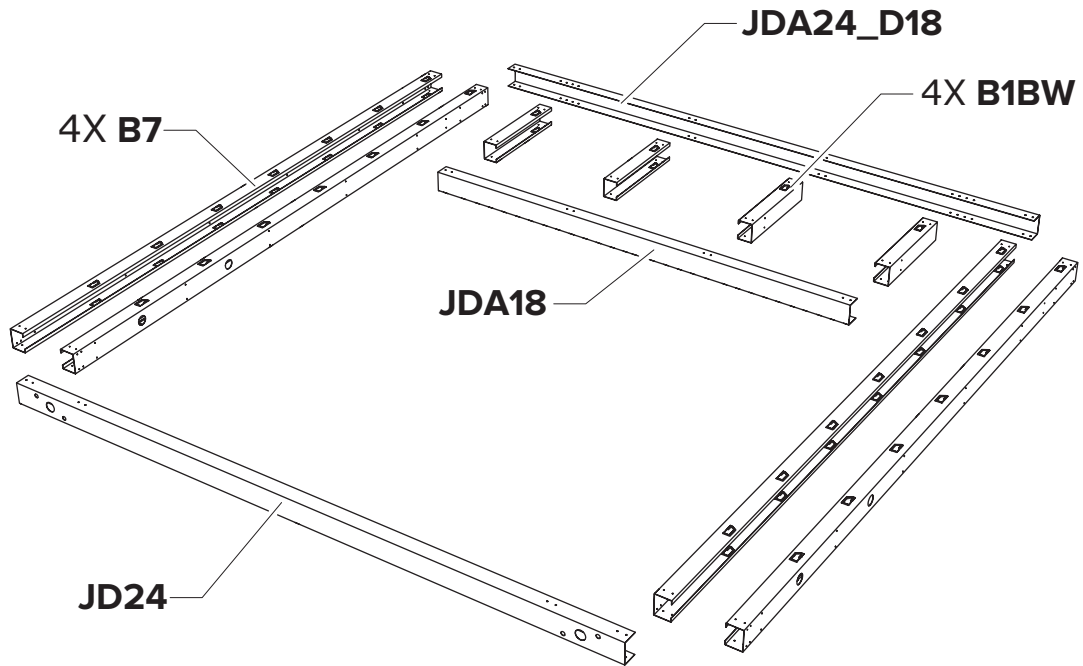


C/D1 Paroi / Wand / Wall / Wand





Le principe de la construction du mur, voir pages 9 à 15 (POW).
Het principe van de opbouw van de wand, zie pagina 9 tot en met 15 (POW).
The principle of building the wall, see pages 9 through 15 (POW).
Aufbau der wandelemente Sie auf den Seiten 9 bis 15 (POW).



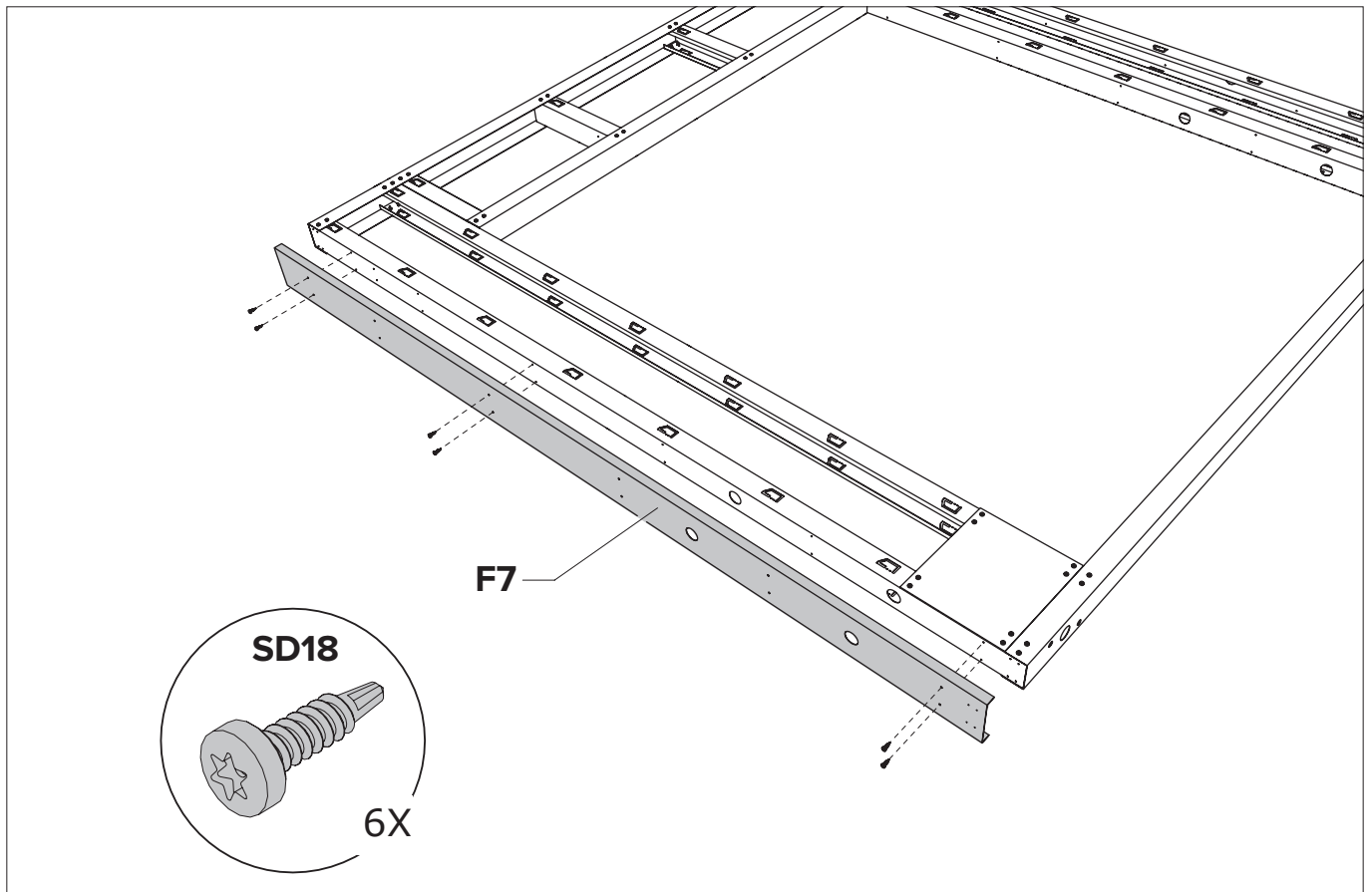
B2

Paroi / Wand / Wall / Wand

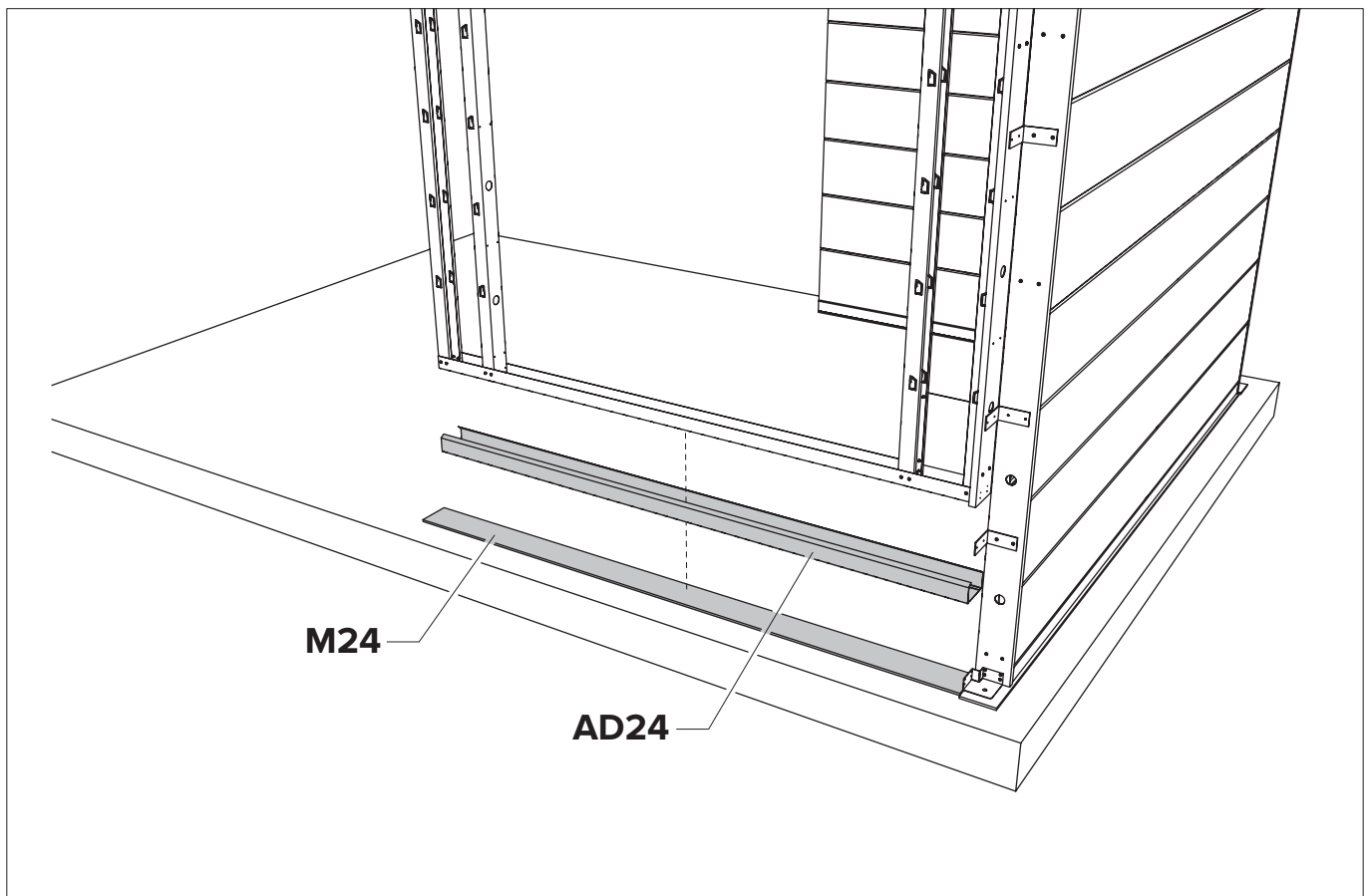
B2

Paroi / Wand / Wall / Wand

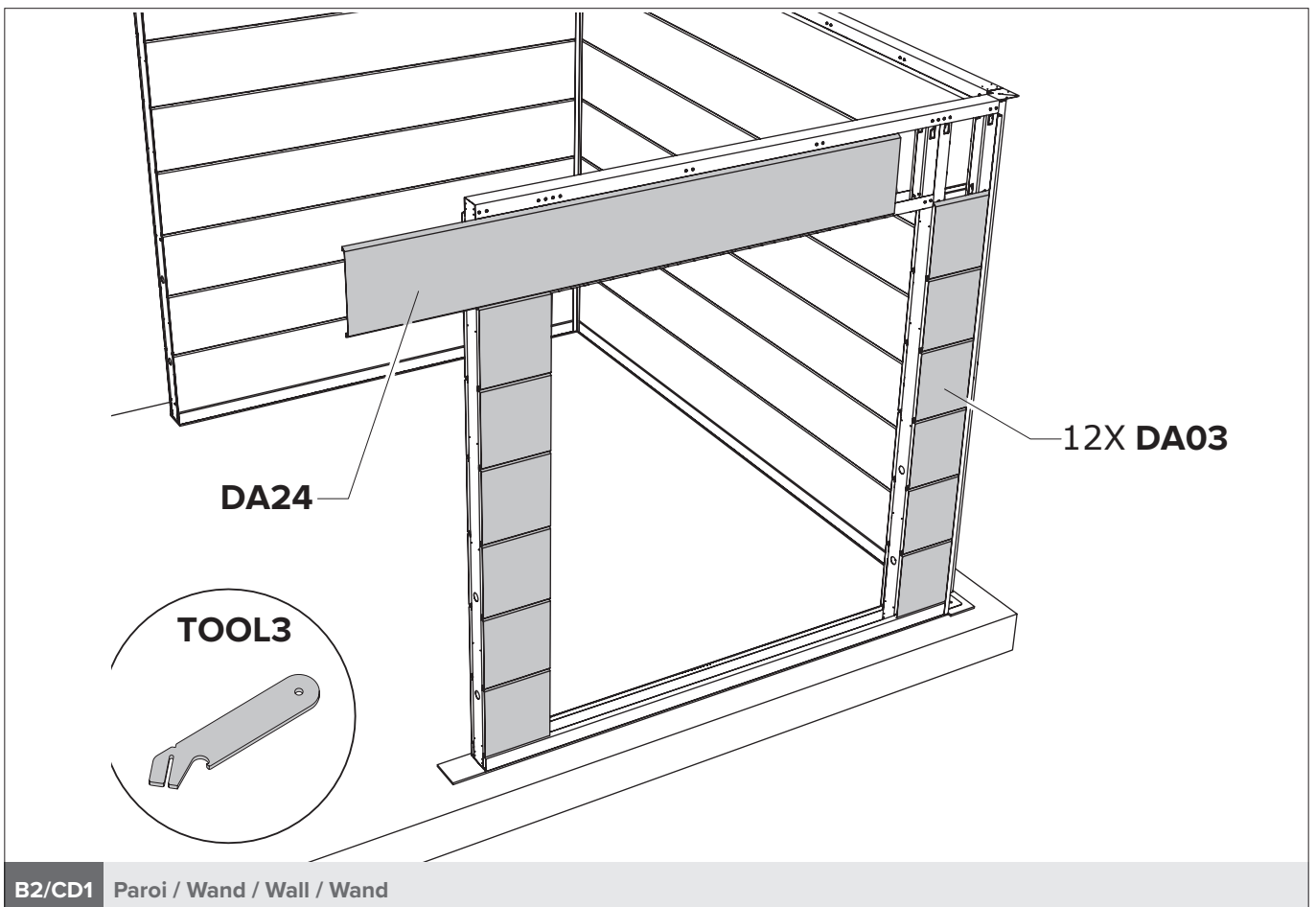
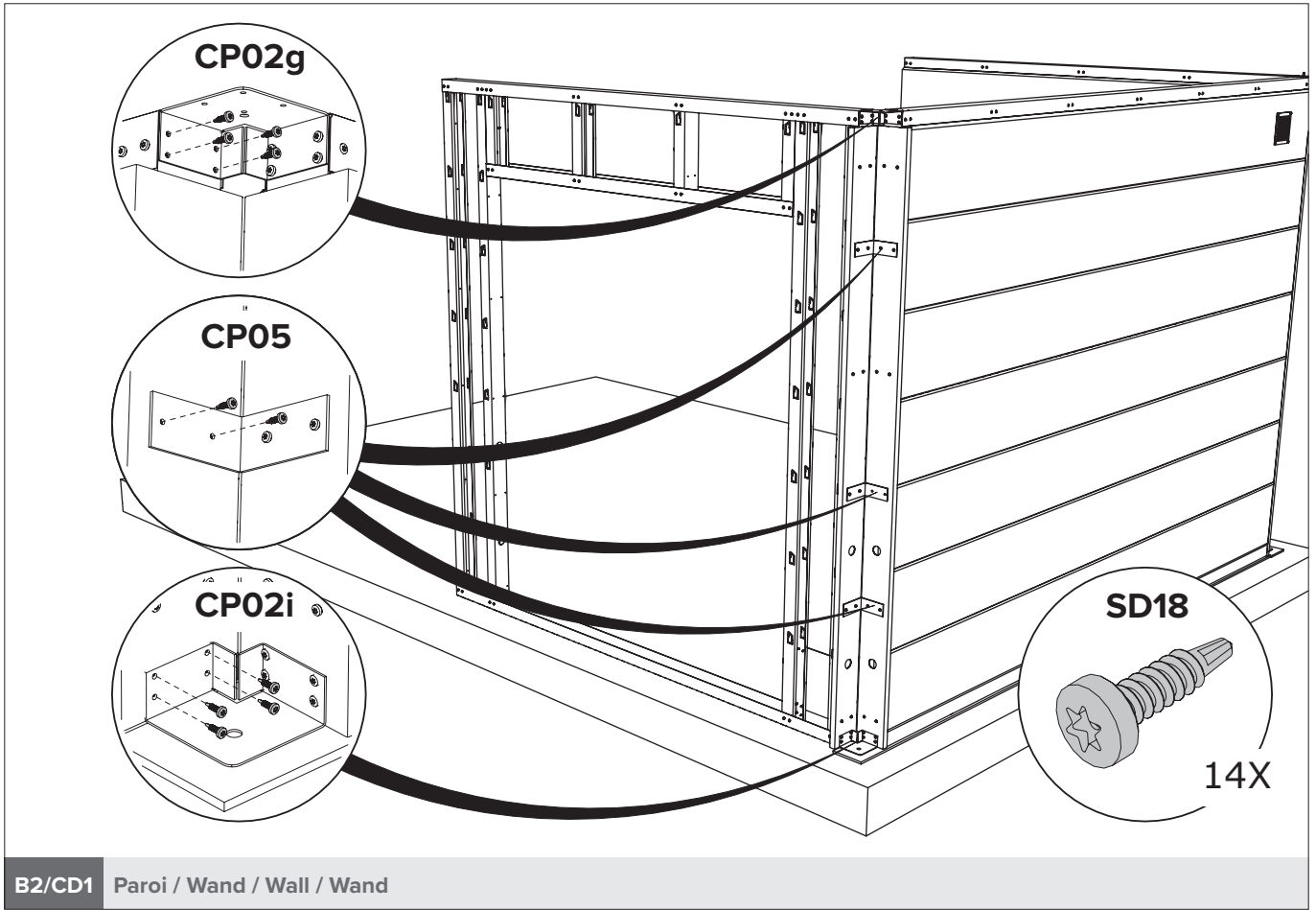
LUMINATO TOP 5436

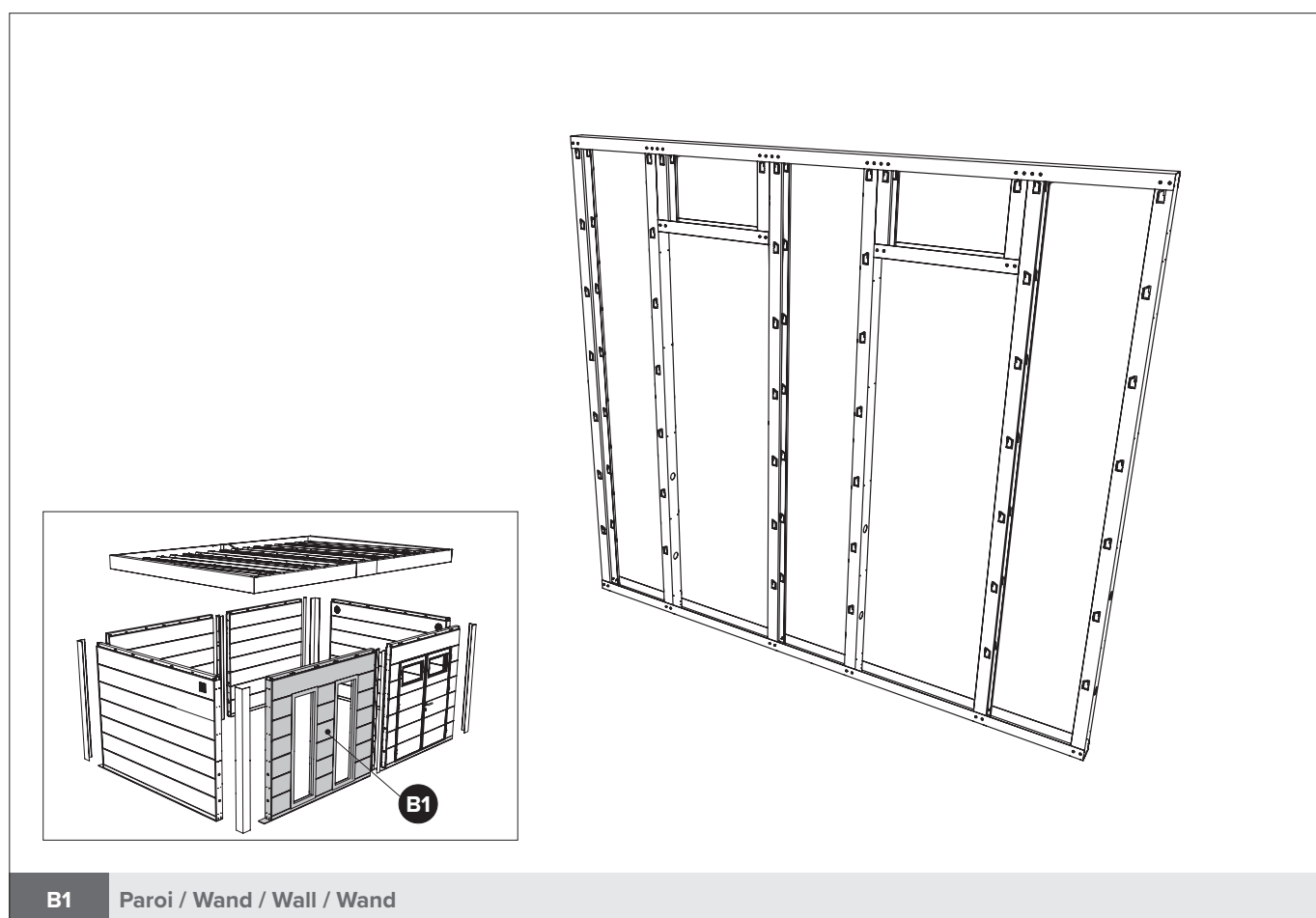
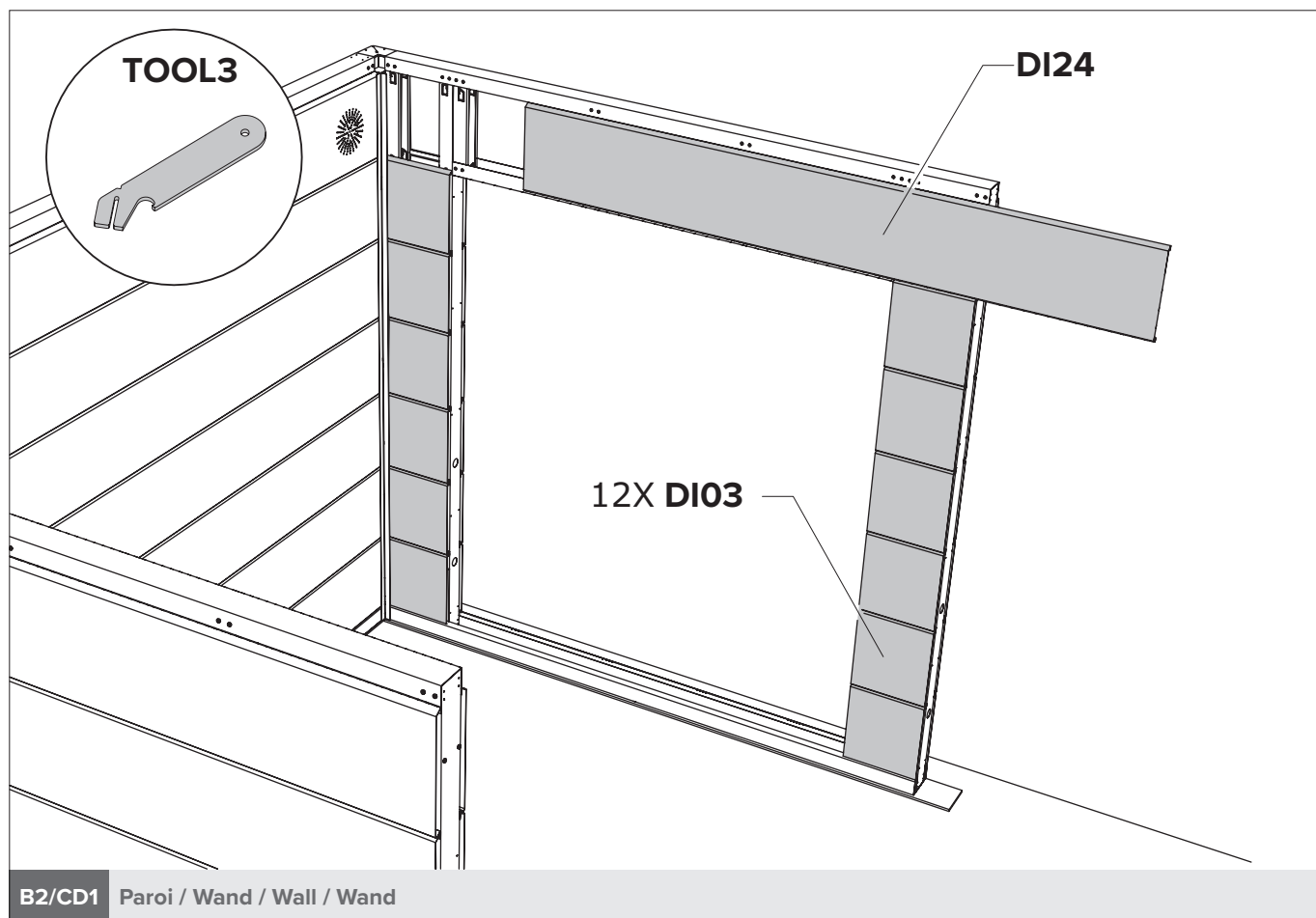


B2 Paroi / Wand / Wall / Wand

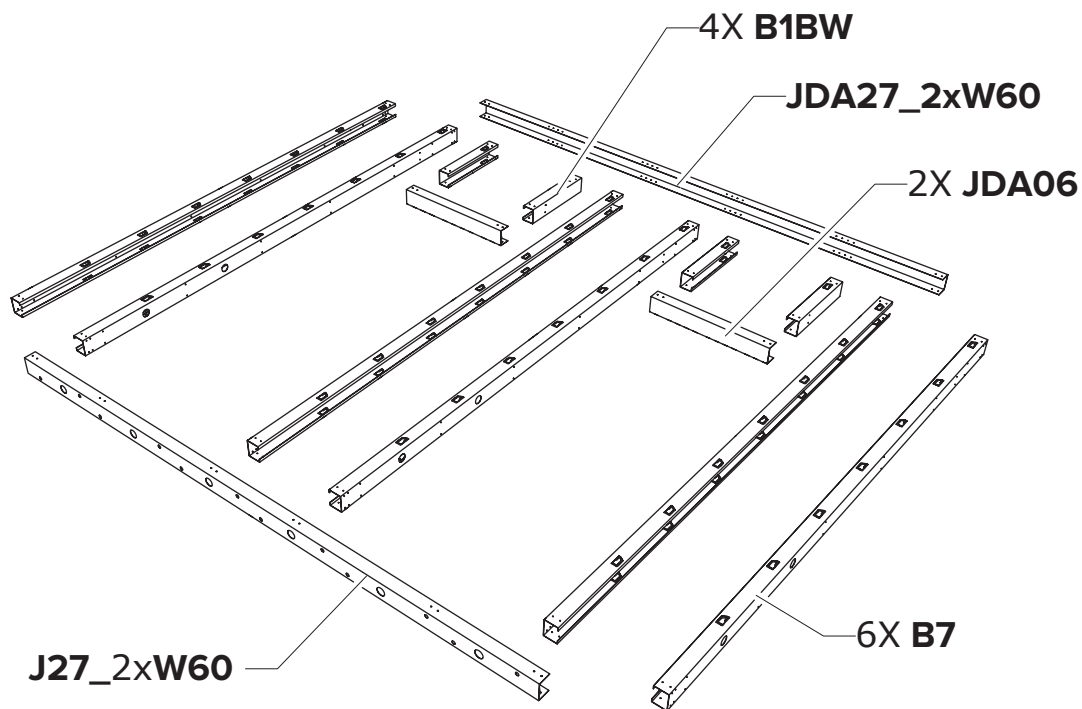


B2/CD1 Paroi / Wand / Wall / Wand

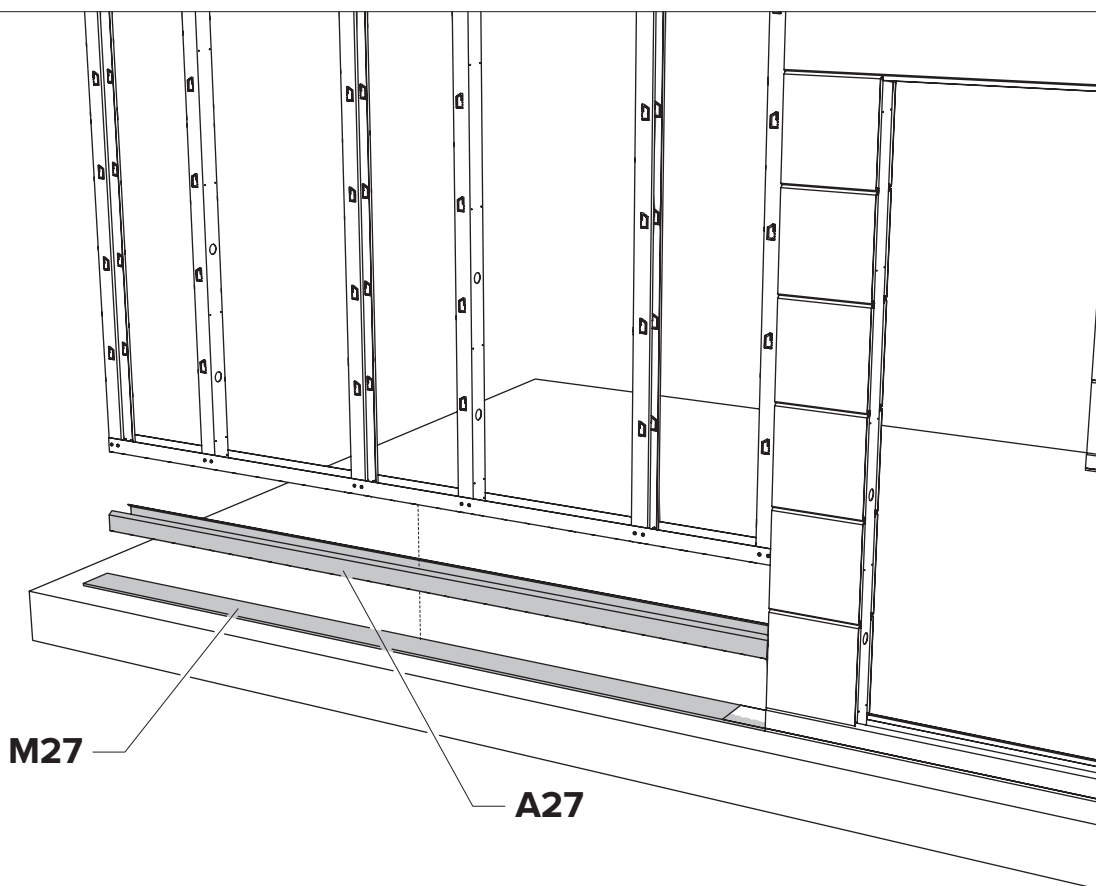




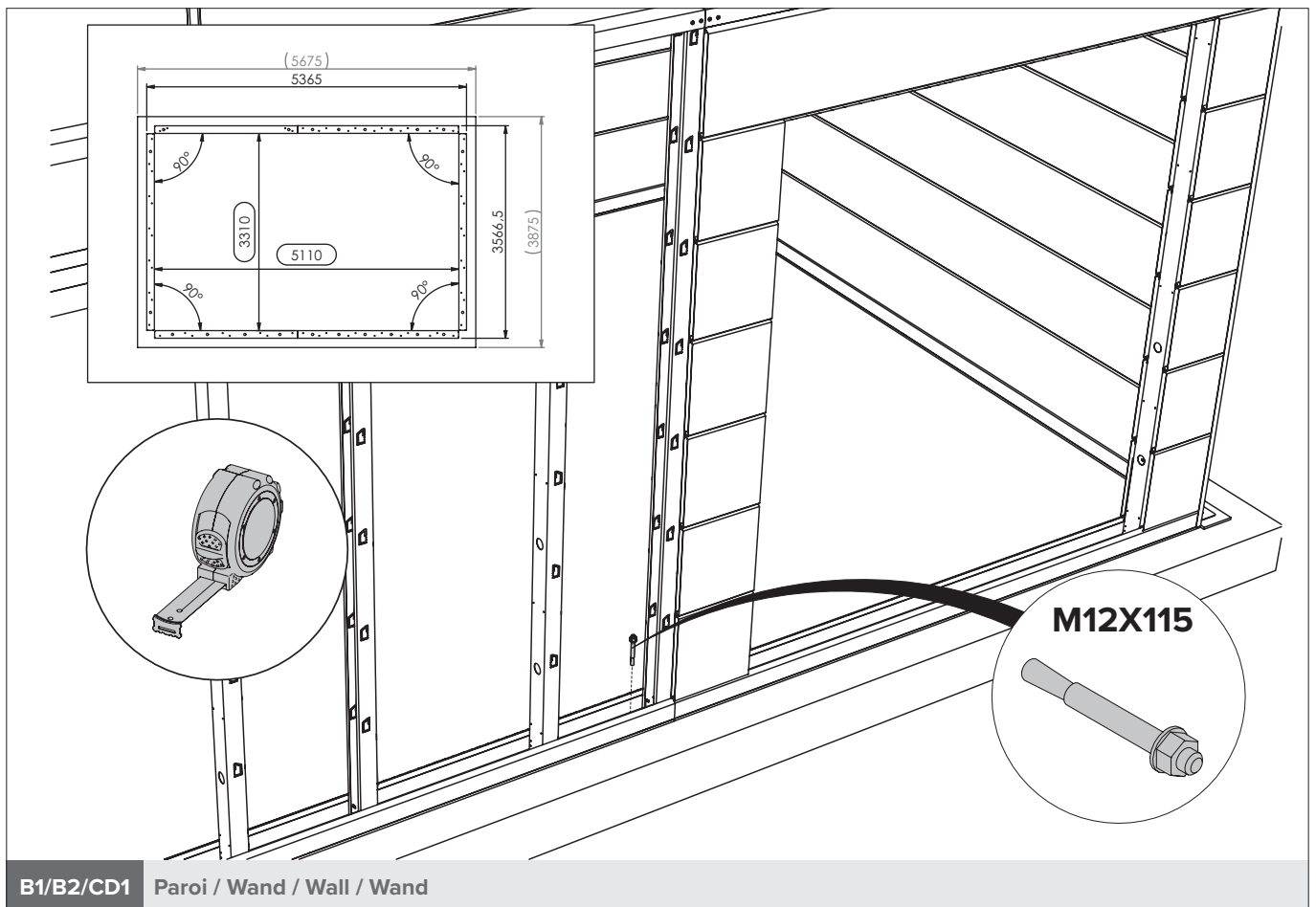
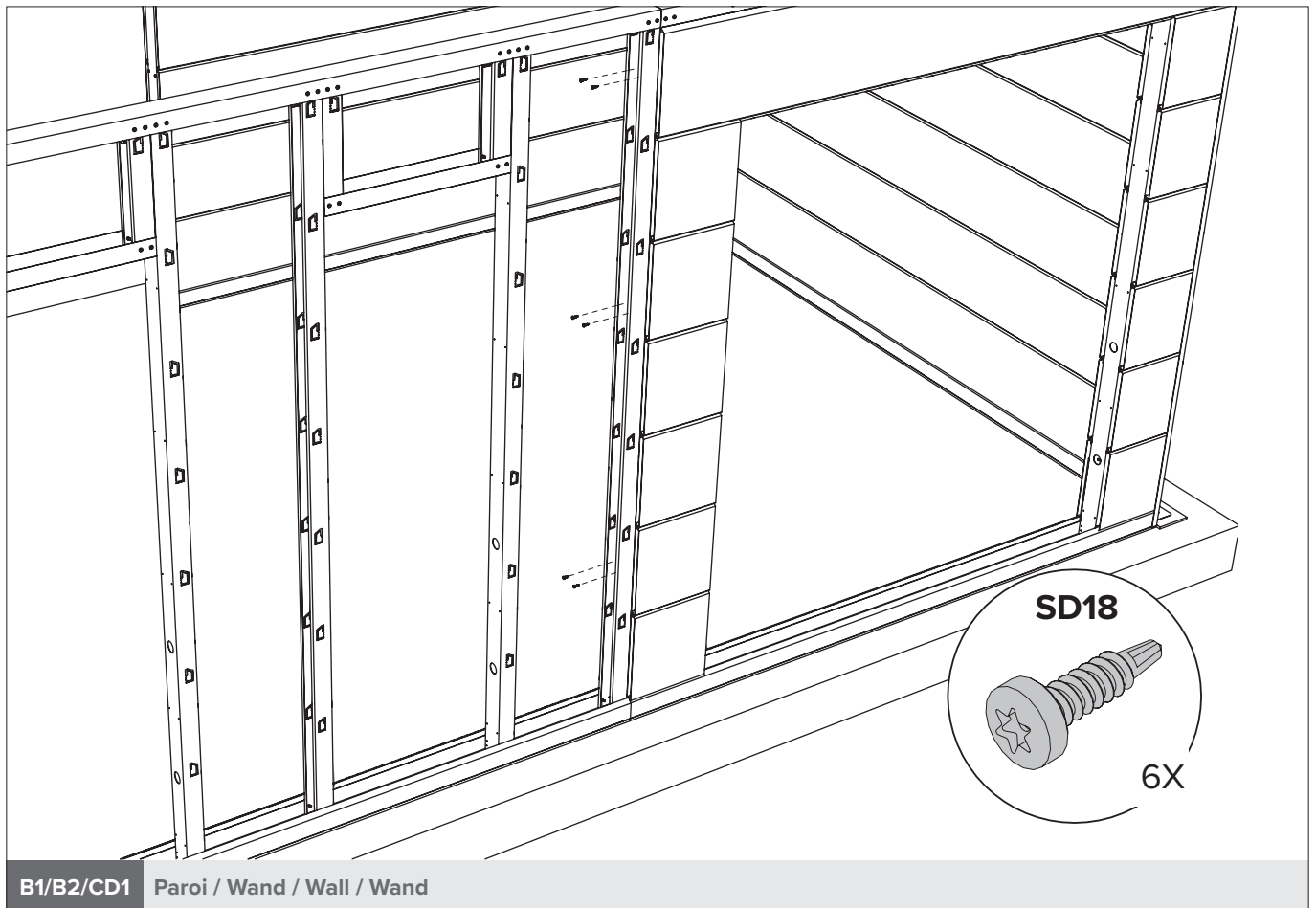
Le principe de la construction du mur, voir pages 9 à 15 (POW).
 Het principe van de opbouw van de wand, zie pagina 9 tot en met 15 (POW).
 The principle of building the wall, see pages 9 through 15 (POW).
 Aufbau der wandelemente Sie auf den Seiten 9 bis 15 (POW).

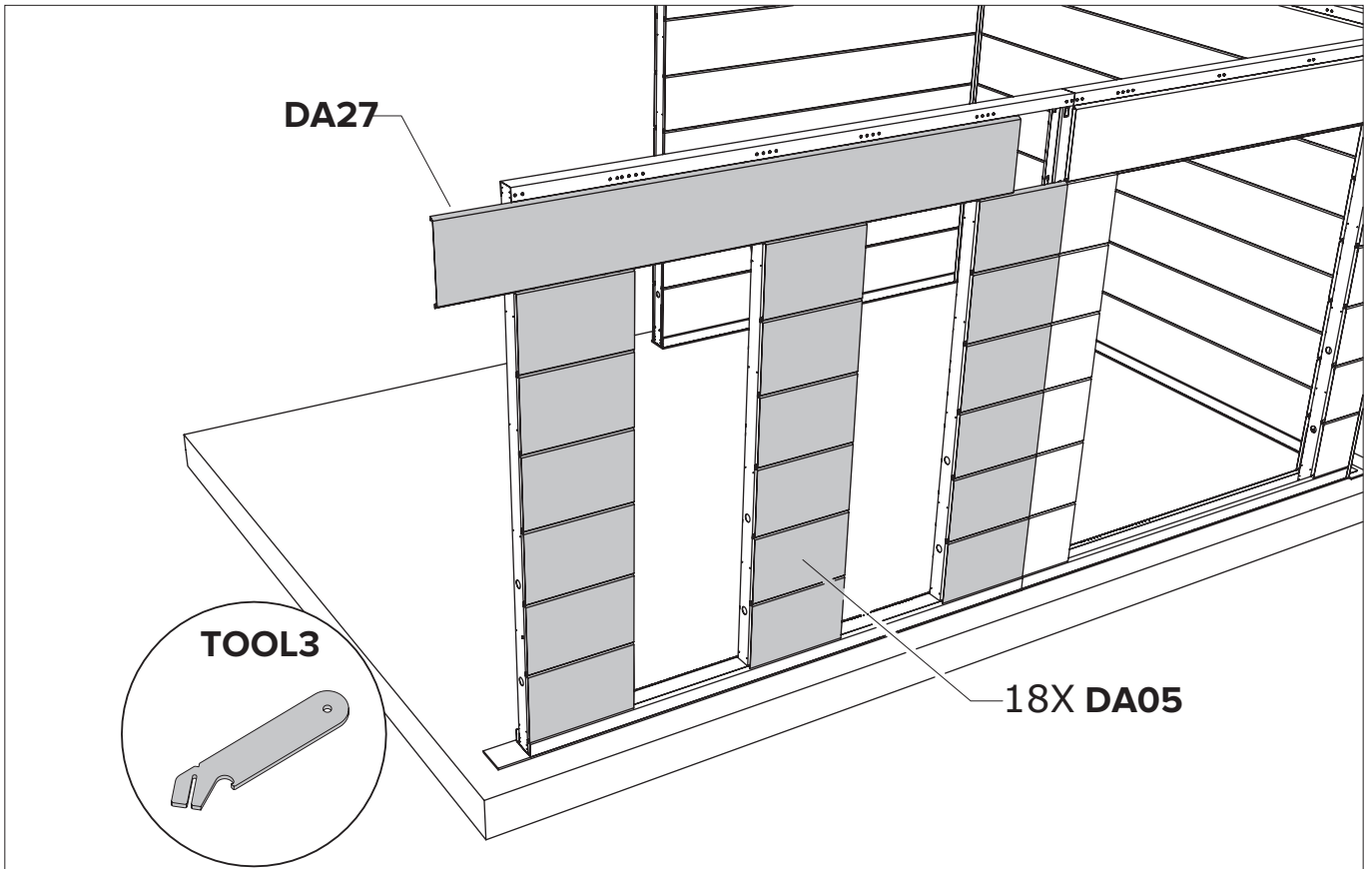


B1 Paroi / Wand / Wall / Wand

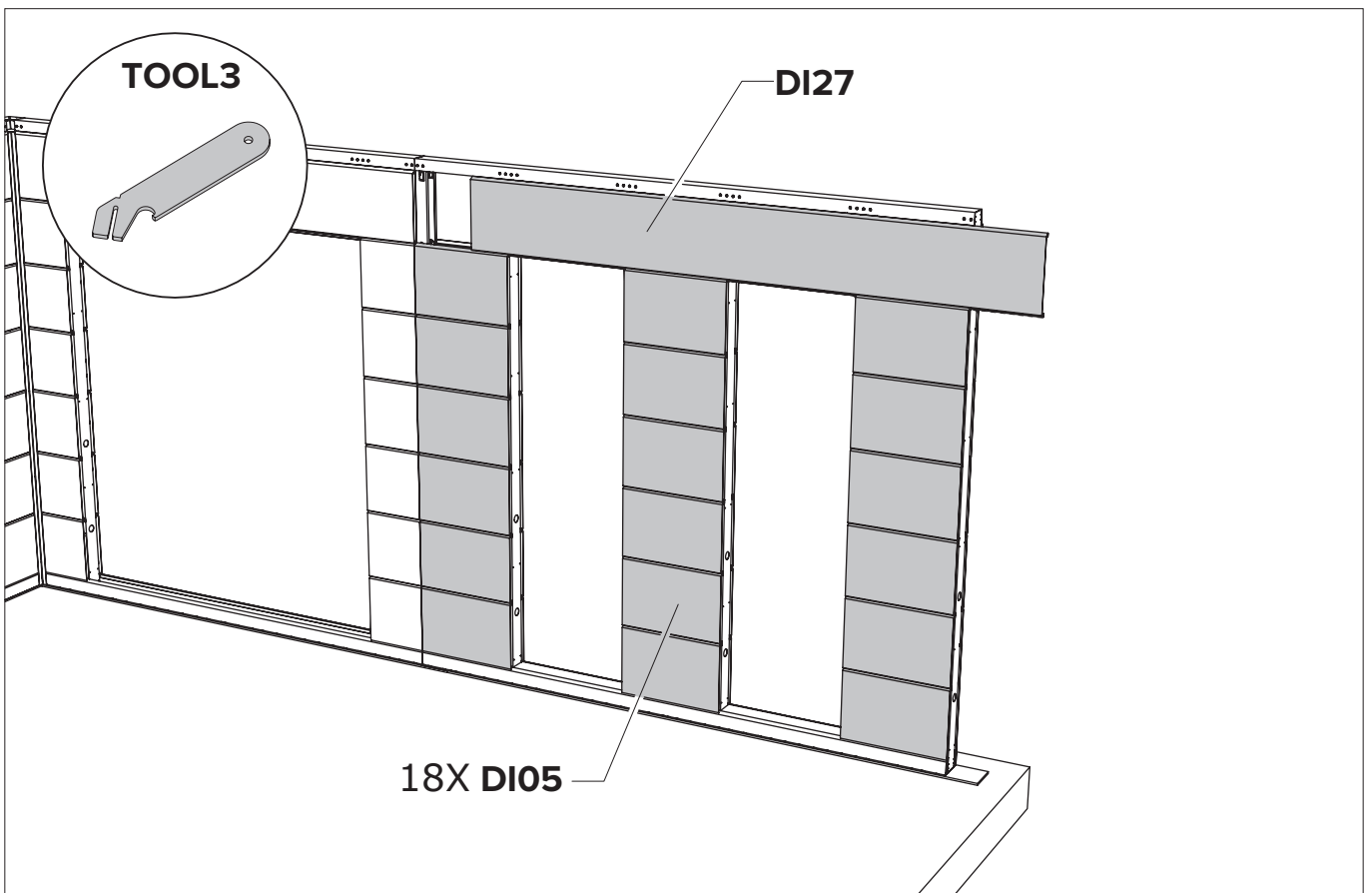


B1/B2/CD1 Paroi / Wand / Wall / Wand



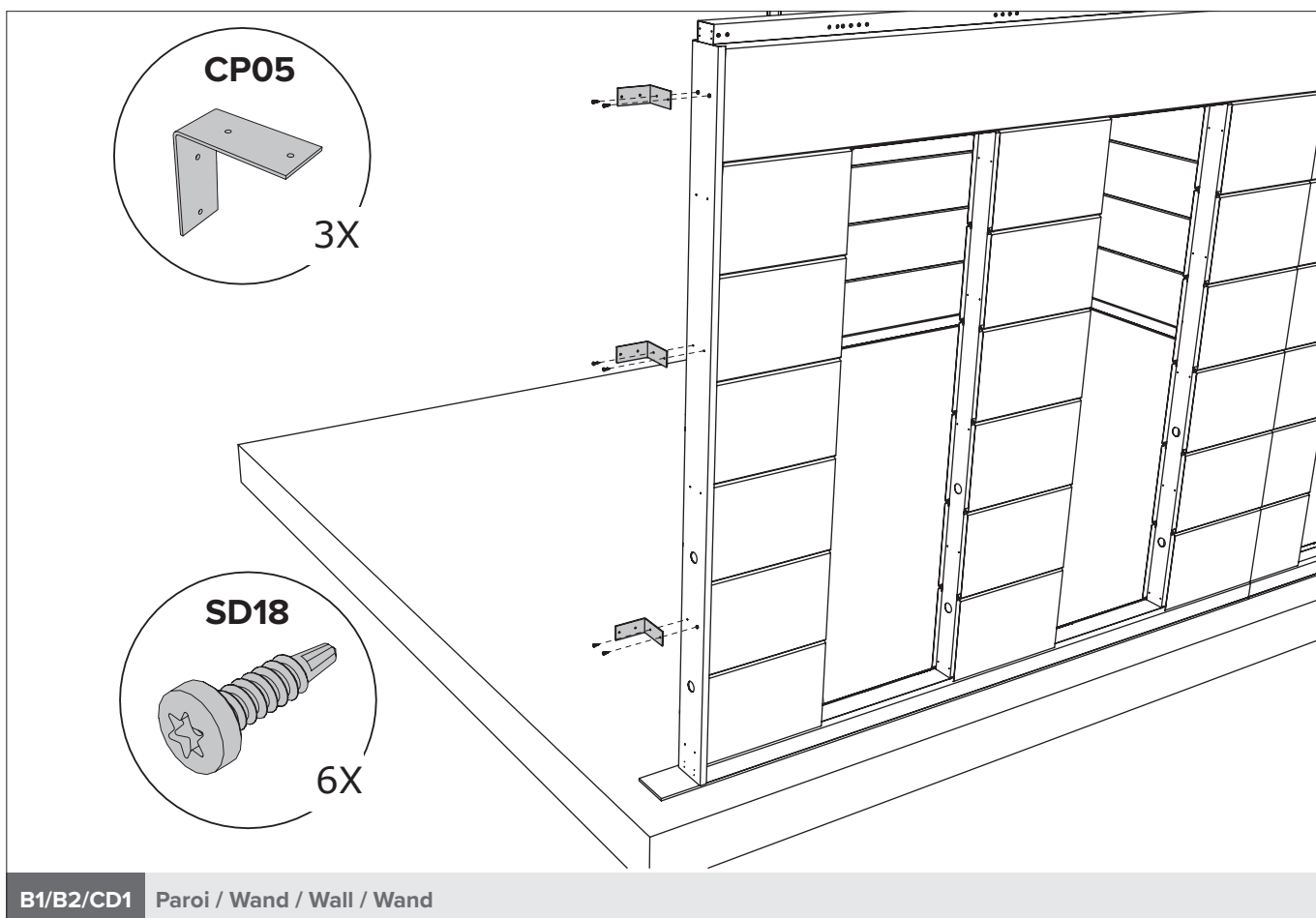
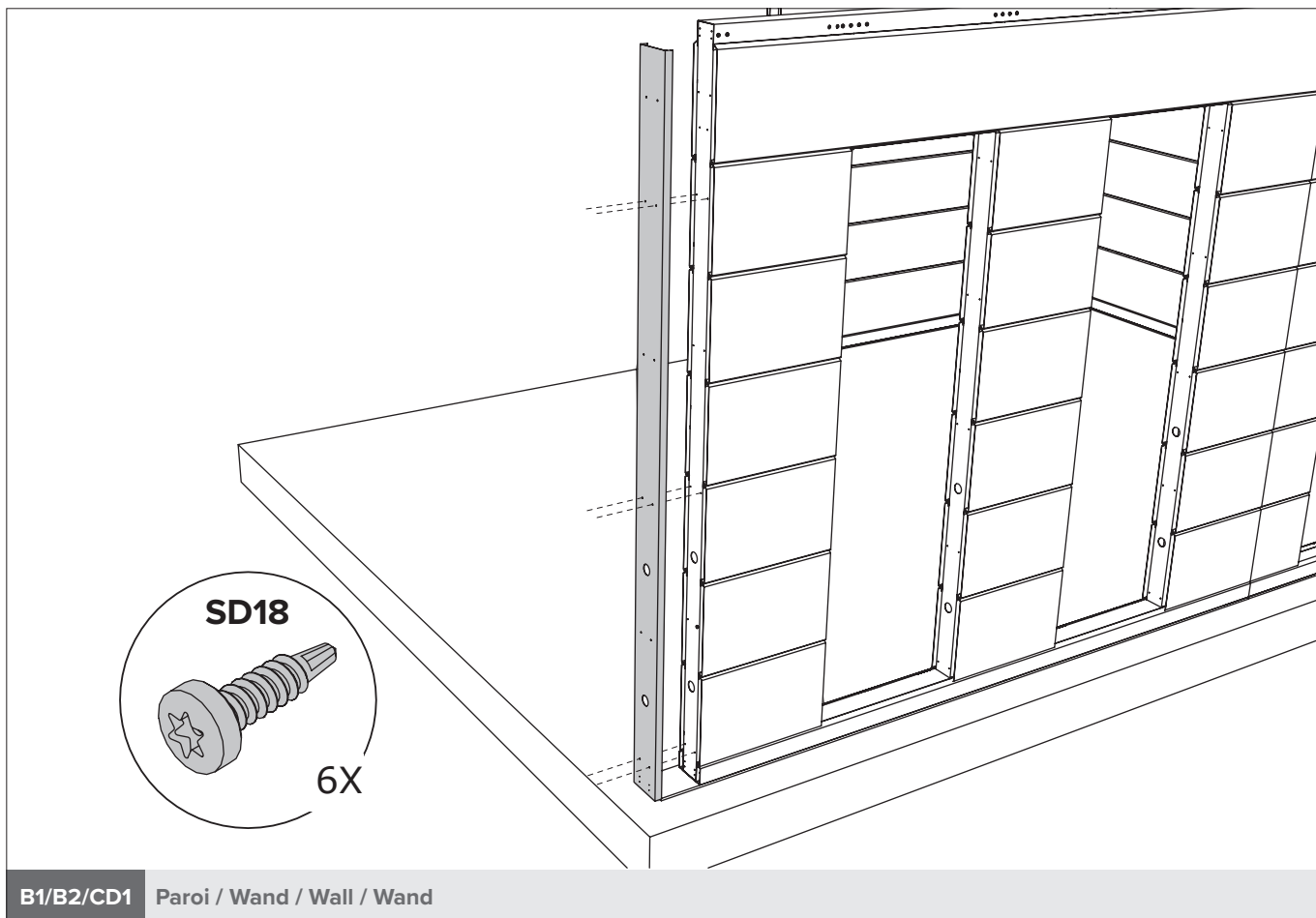


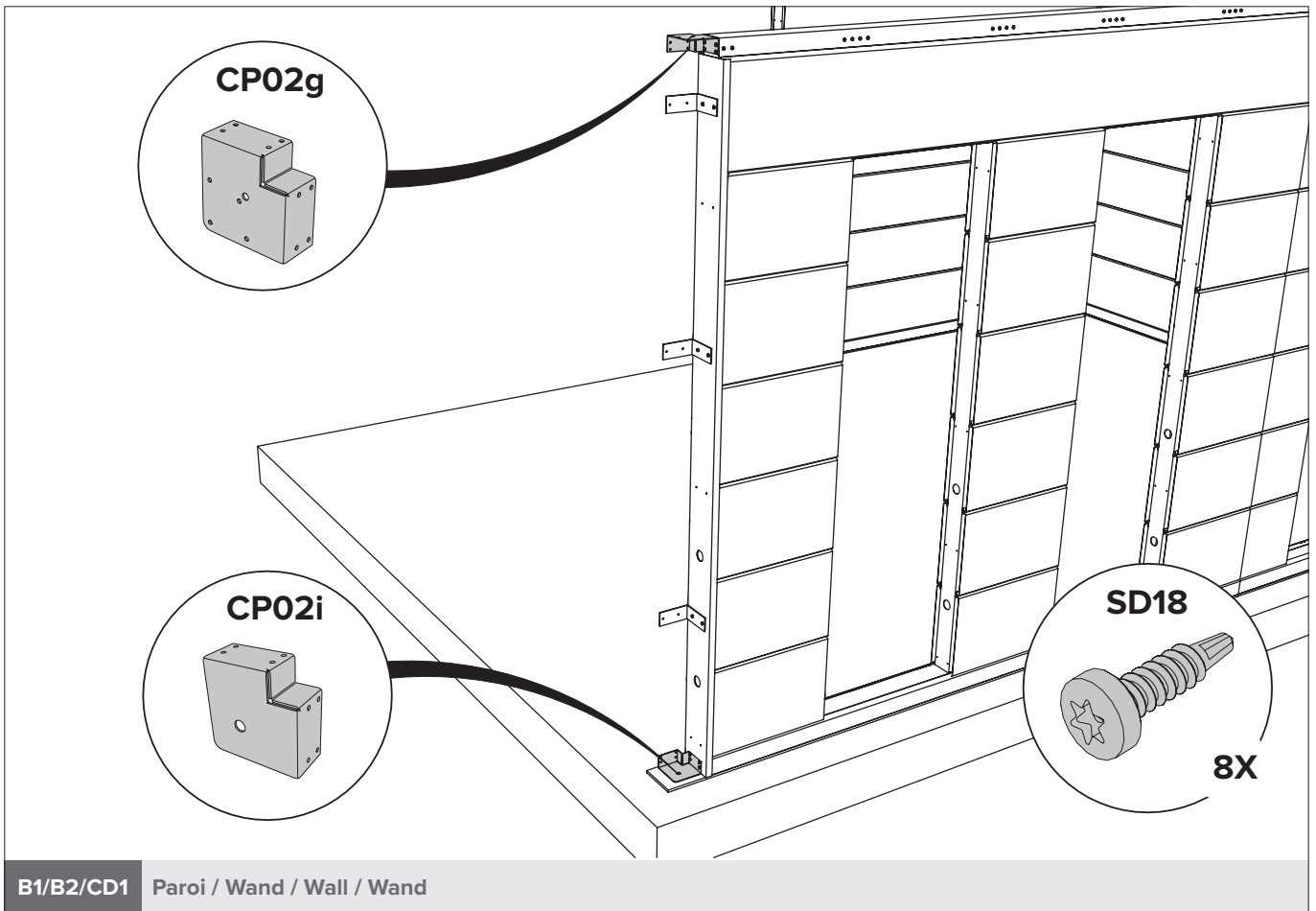
B1/B2/CD1 Paroi / Wand / Wall / Wand



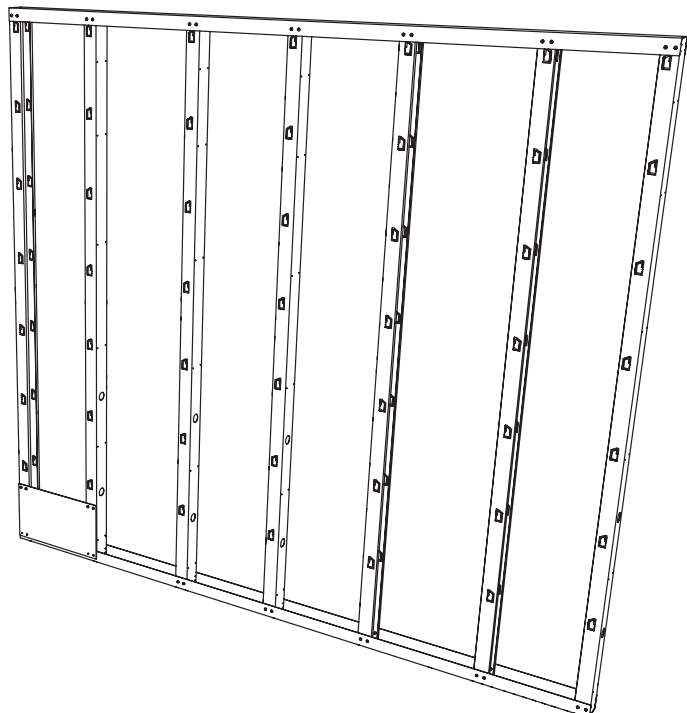
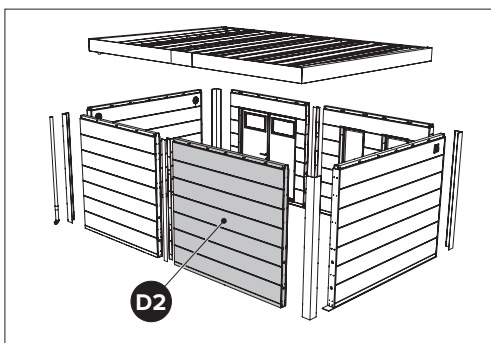
B1/B2/CD1 Paroi / Wand / Wall / Wand

LUMINATO TOP 5436

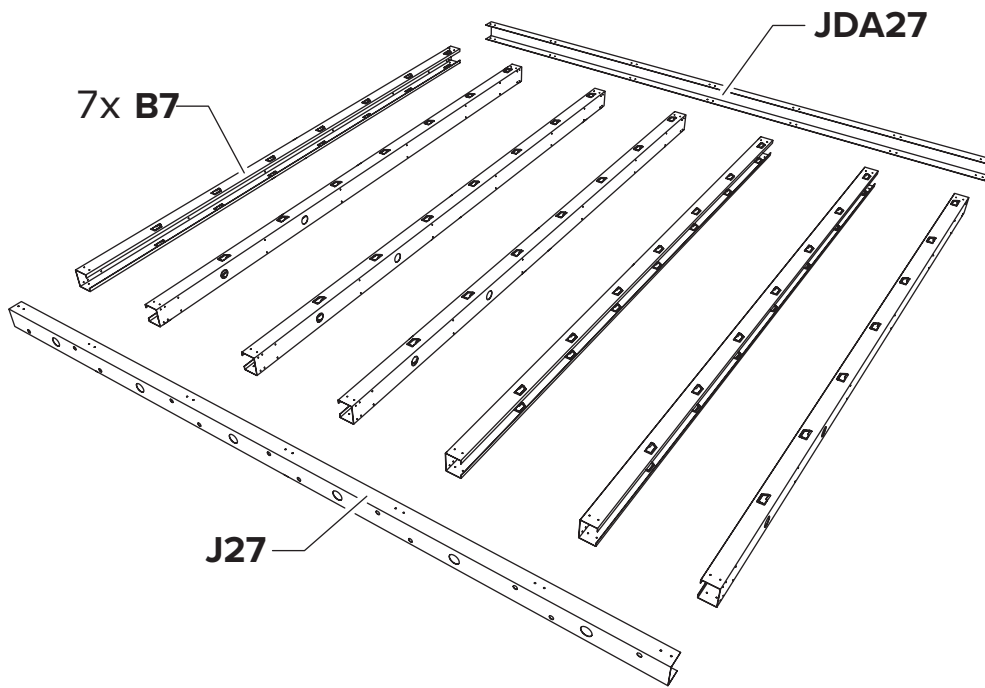




Le principe de la construction du mur, voir pages 9 à 15 (POW).
 Het principe van de opbouw van de wand, zie pagina 9 tot en met 15 (POW).
 The principle of building the wall, see pages 9 through 15 (POW).
 Aufbau der wandelemente Sie auf den Seiten 9 bis 15 (POW).



D2 Paroi / Wand / Wall / Wand



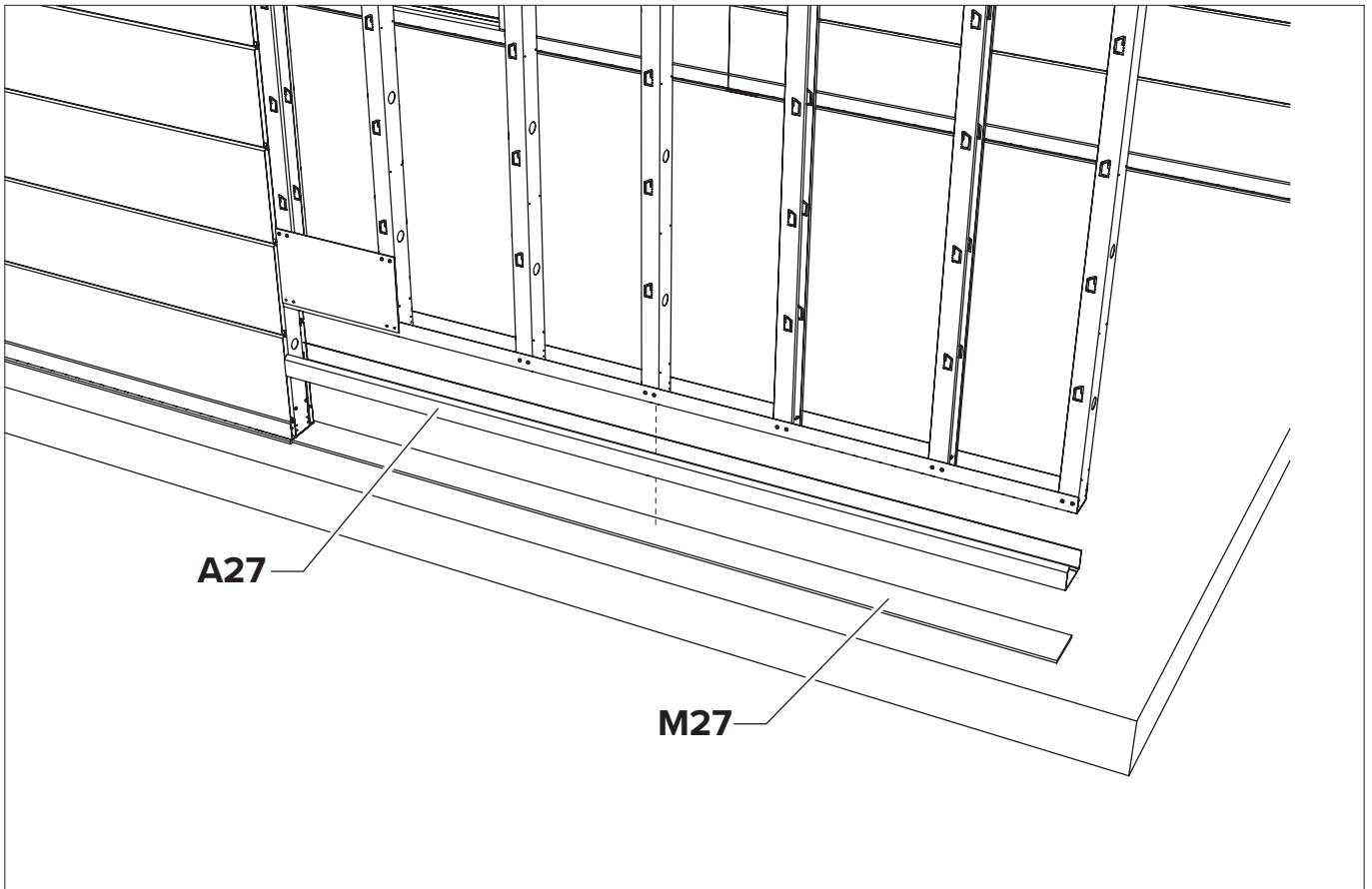
D2

Paroi / Wand / Wall / Wand

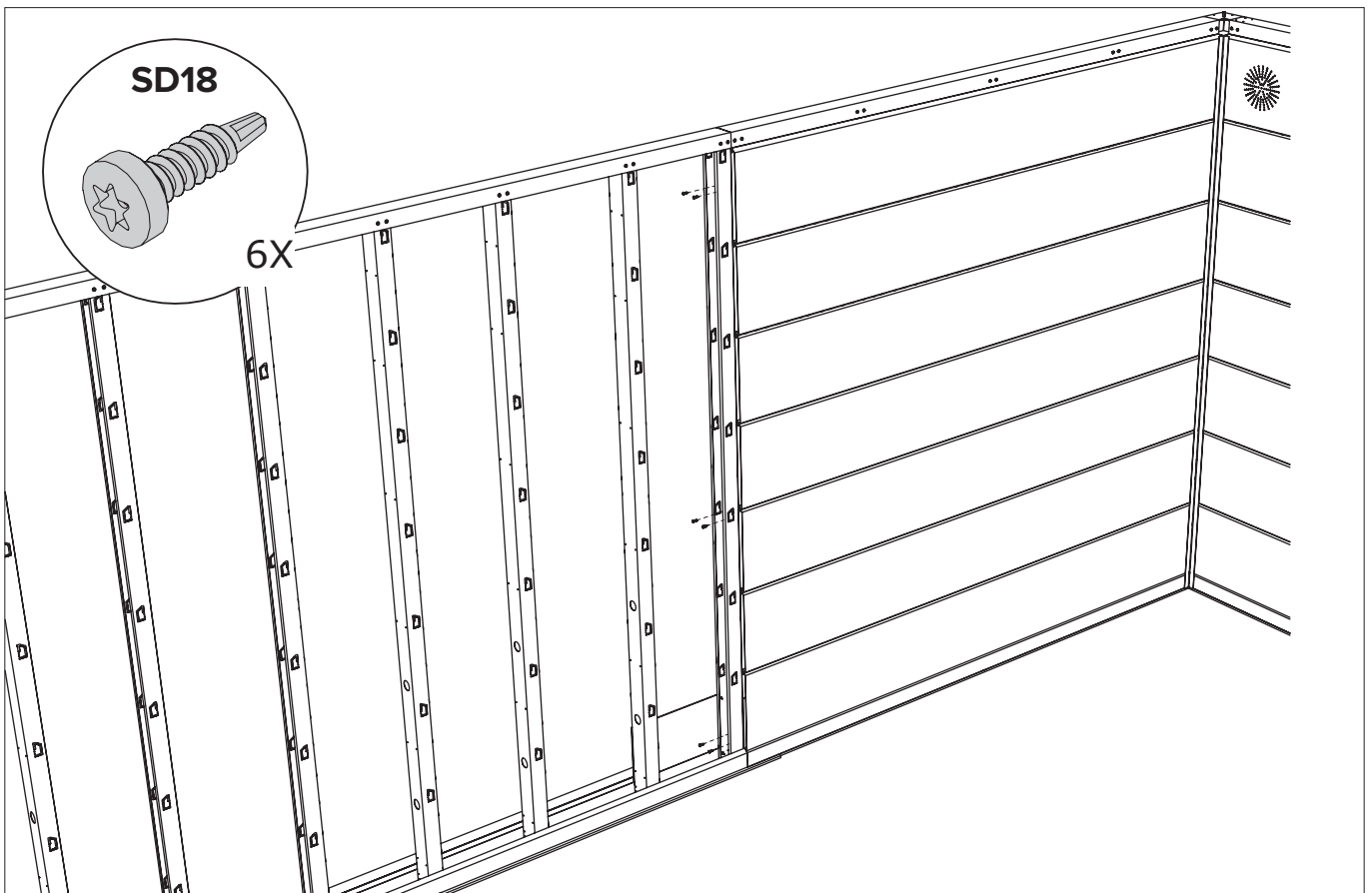
POW

D2

Paroi / Wand / Wall / Wand

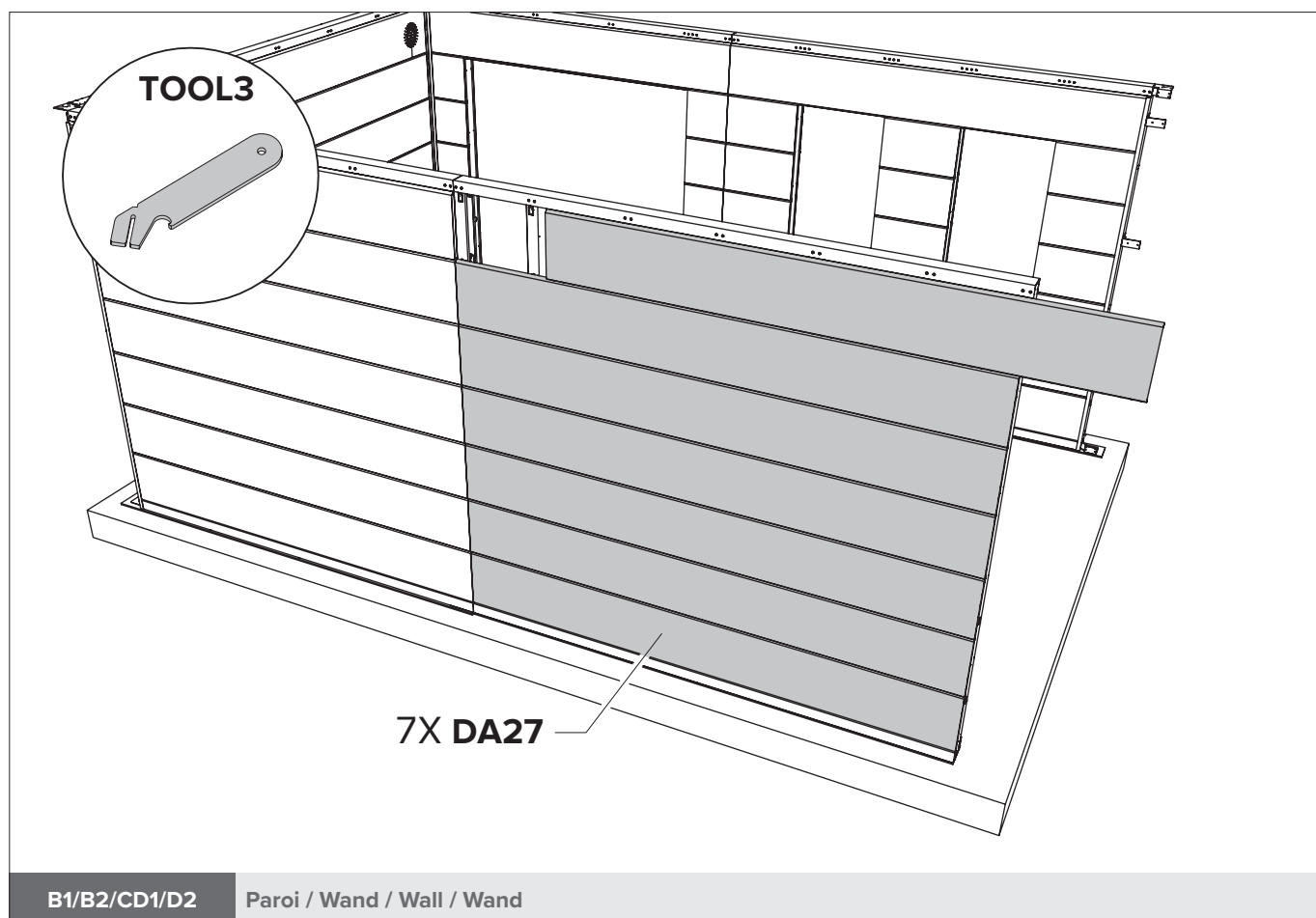
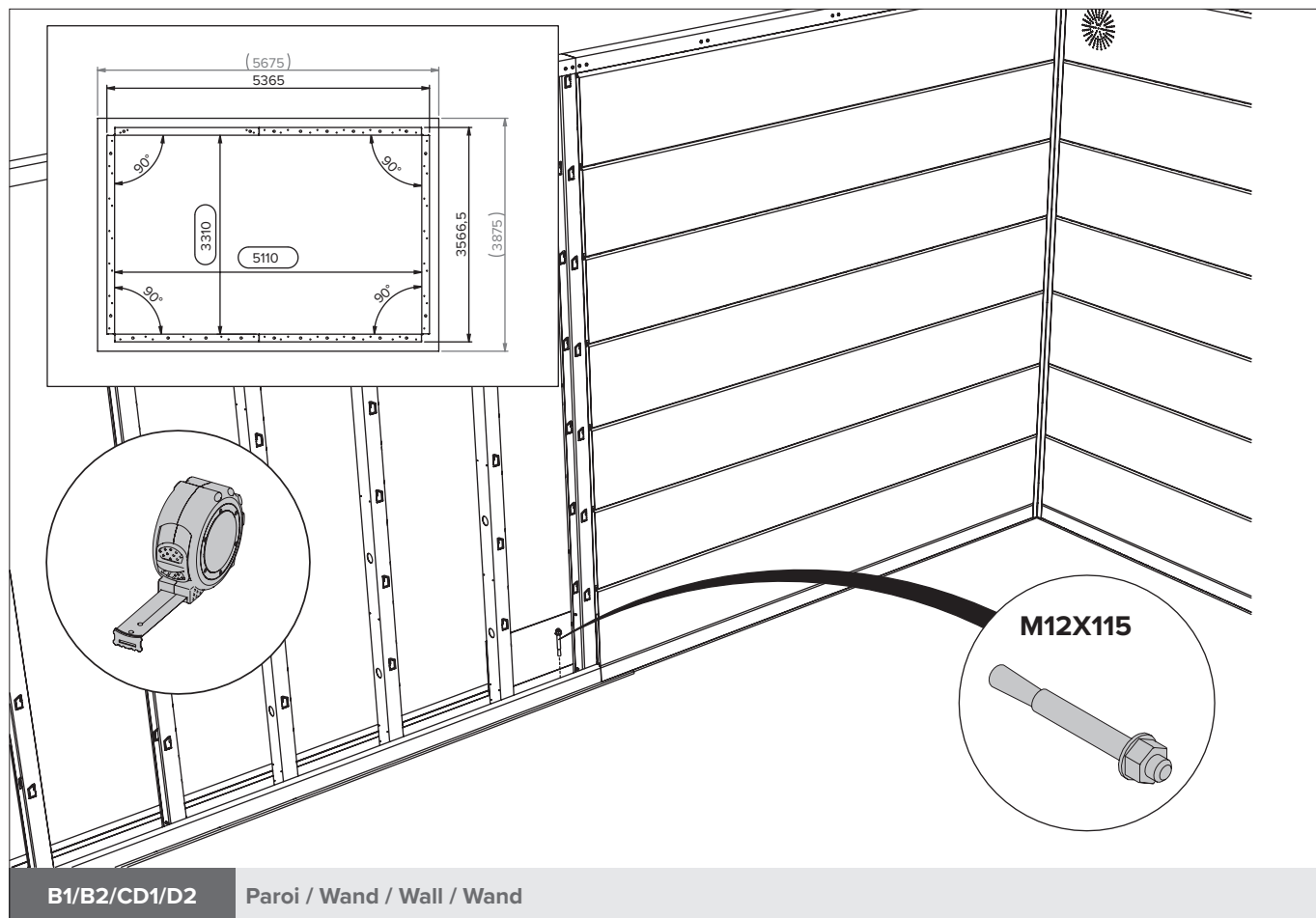


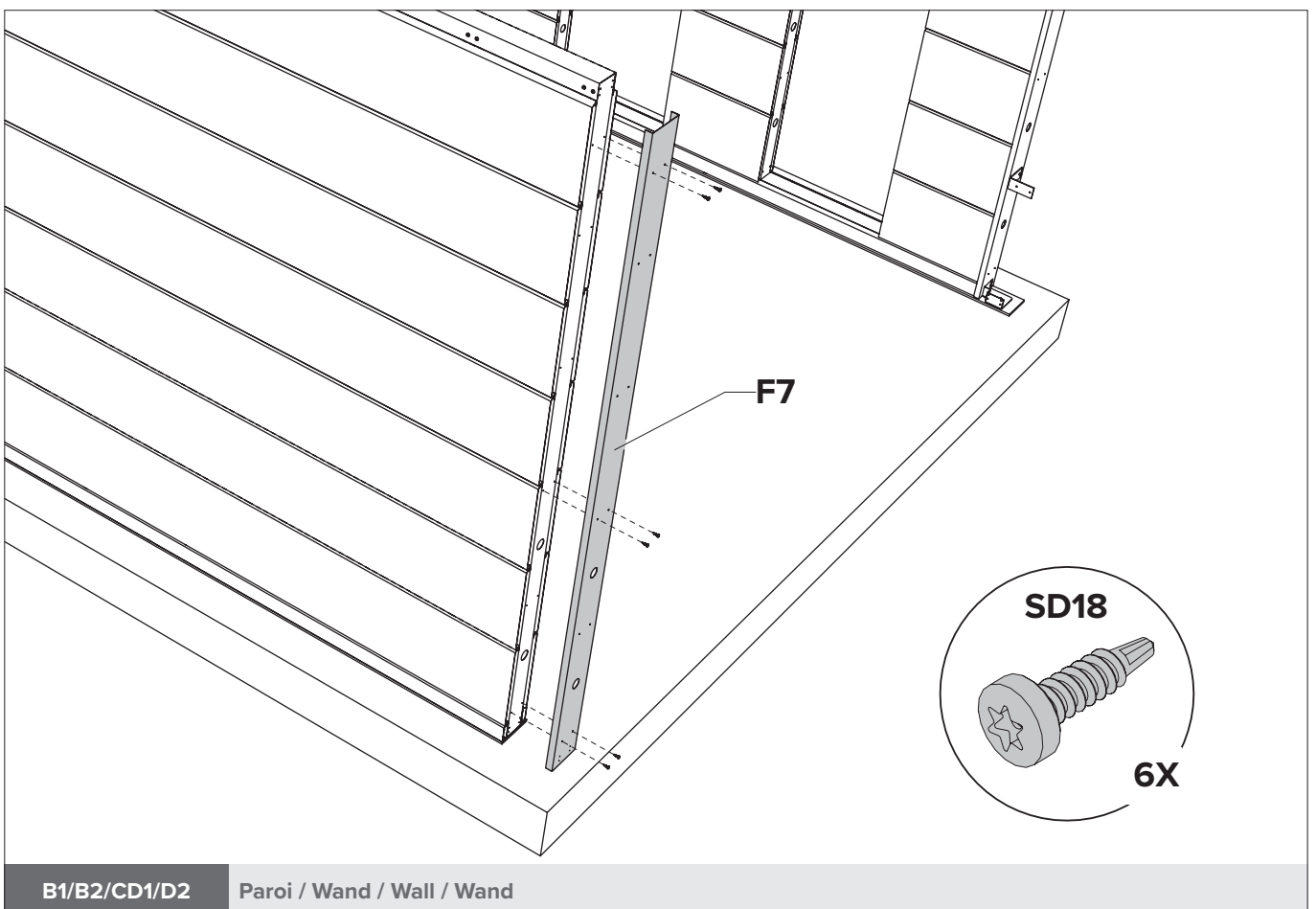
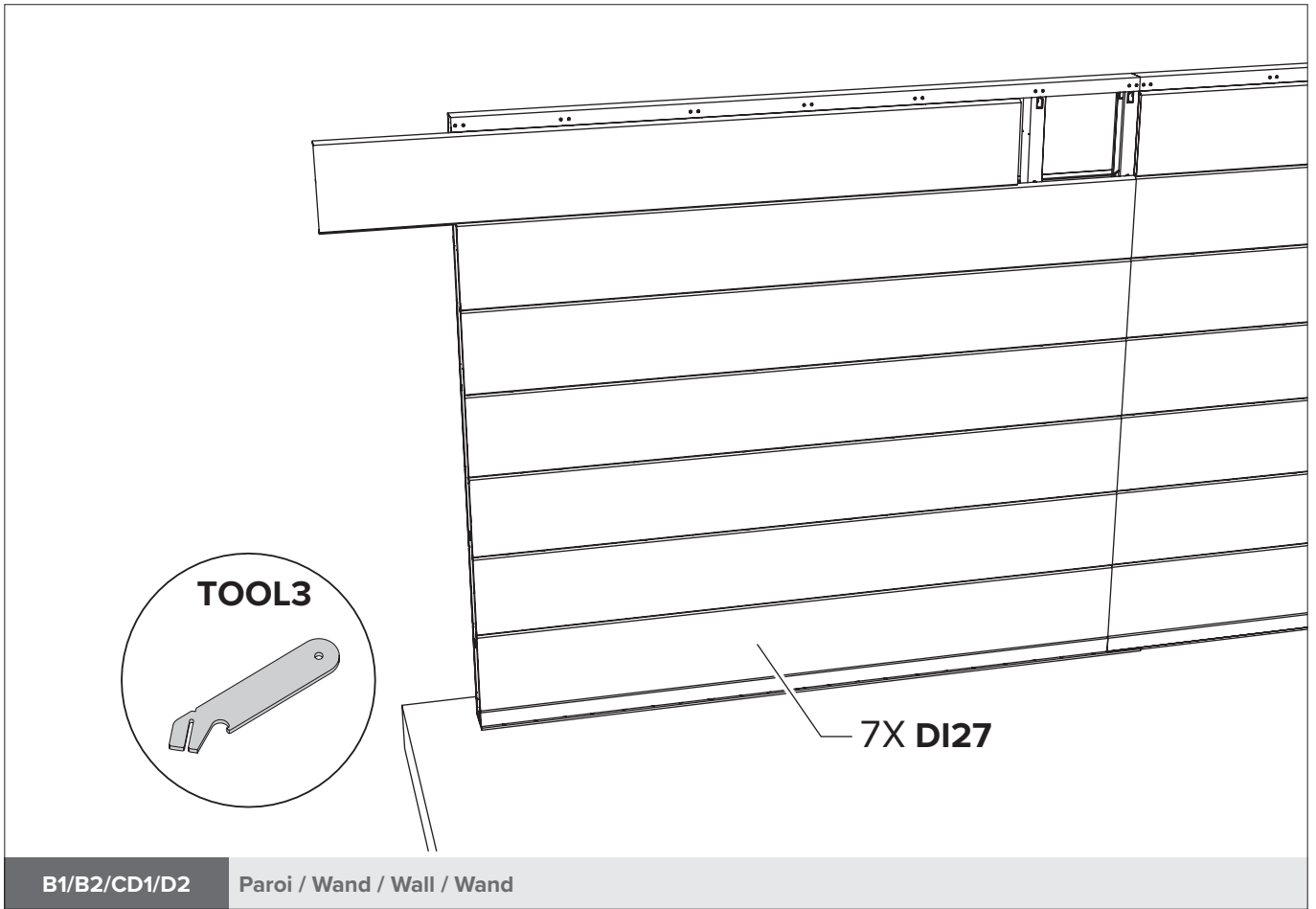
B1/B2/CD1/D2 Paroi / Wand / Wall / Wand



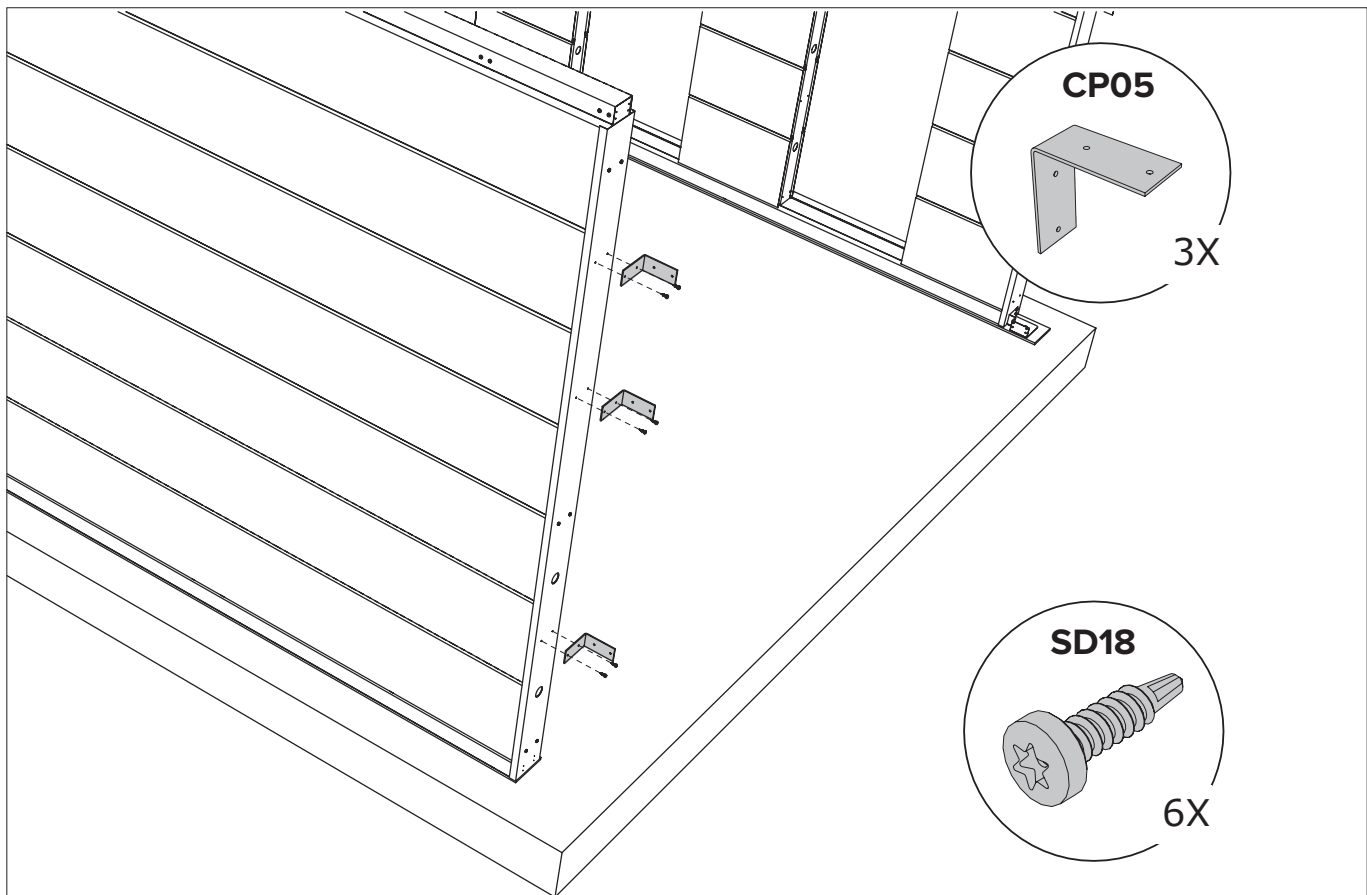
B1/B2/CD1/D2 Paroi / Wand / Wall / Wand

LUMINATO TOP 5436

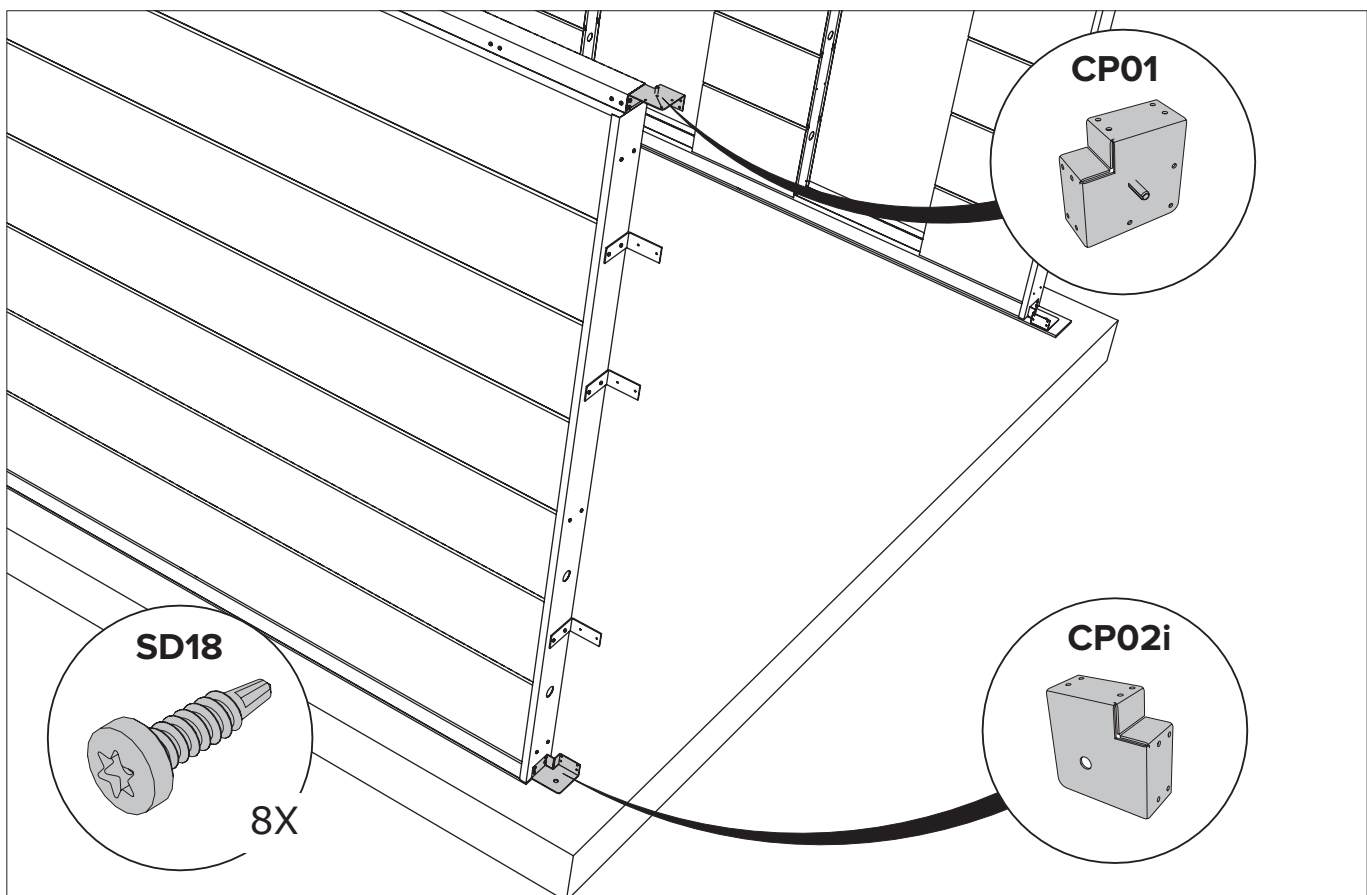




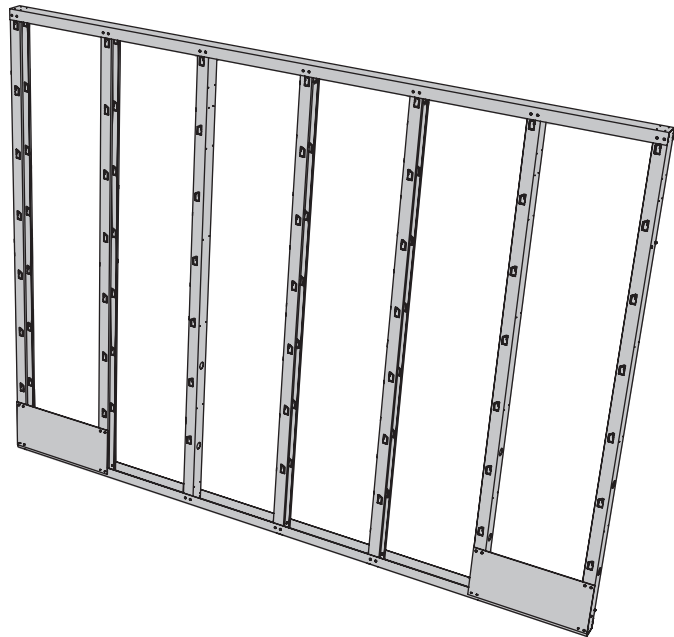
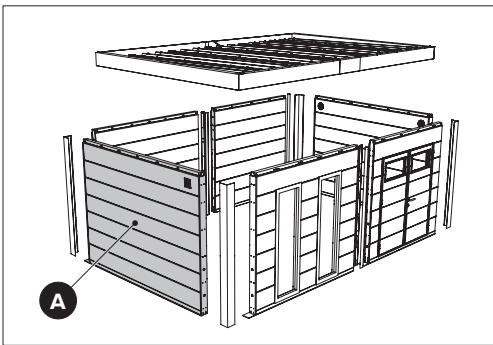
LUMINATO TOP 5436



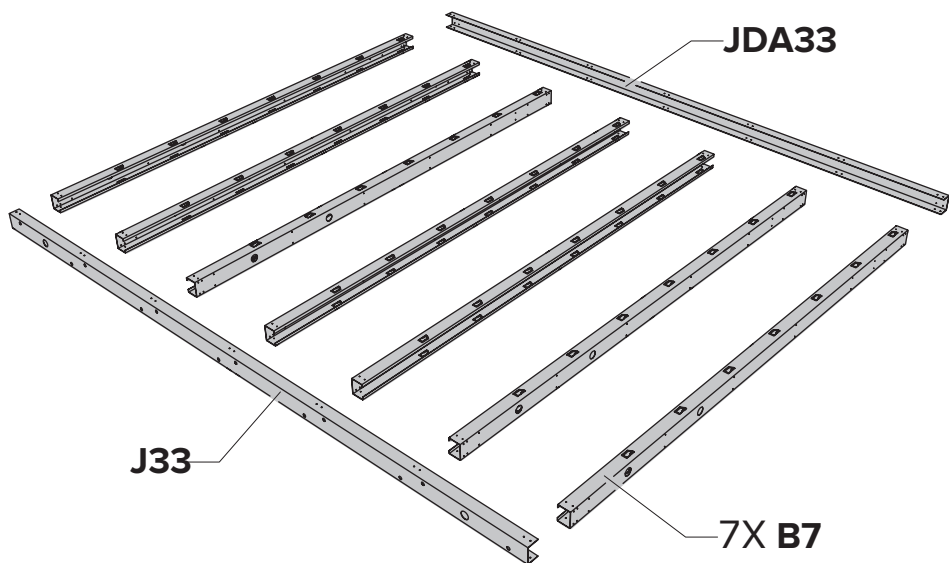
B1/B2/CD1/D2 Paroi / Wand / Wall / Wand



B1/B2/CD1/D2 Paroi / Wand / Wall / Wand



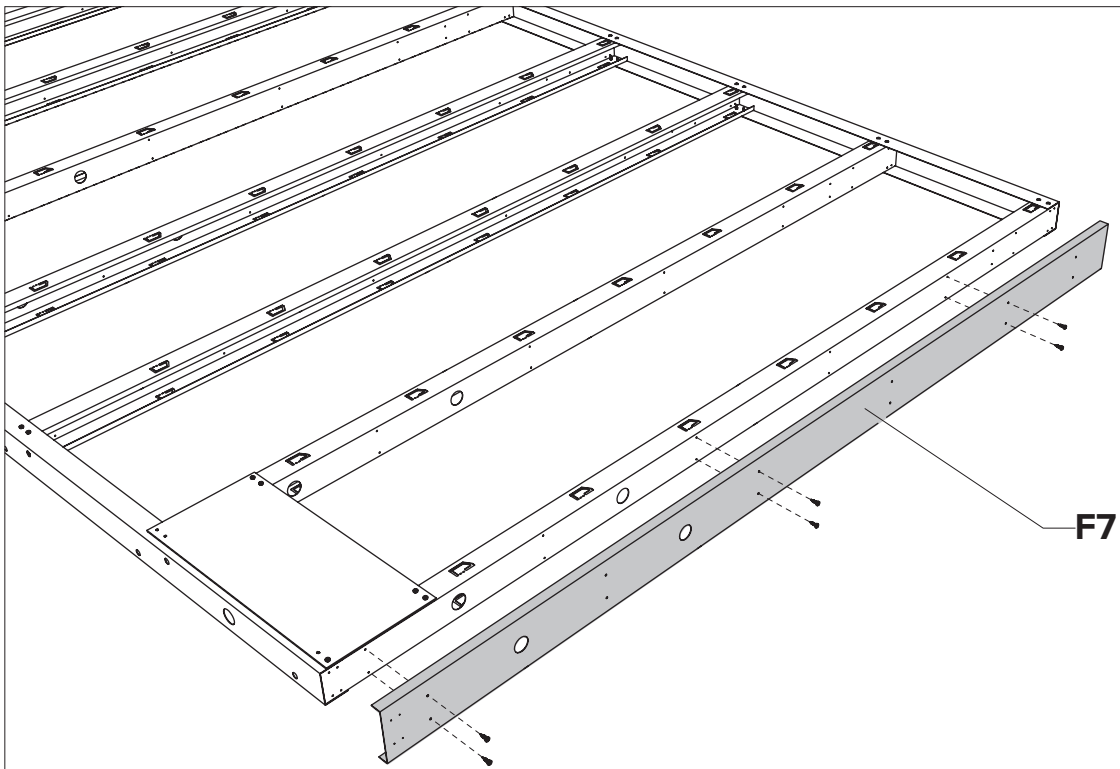
A Paroi / Wand / Wall / Wand



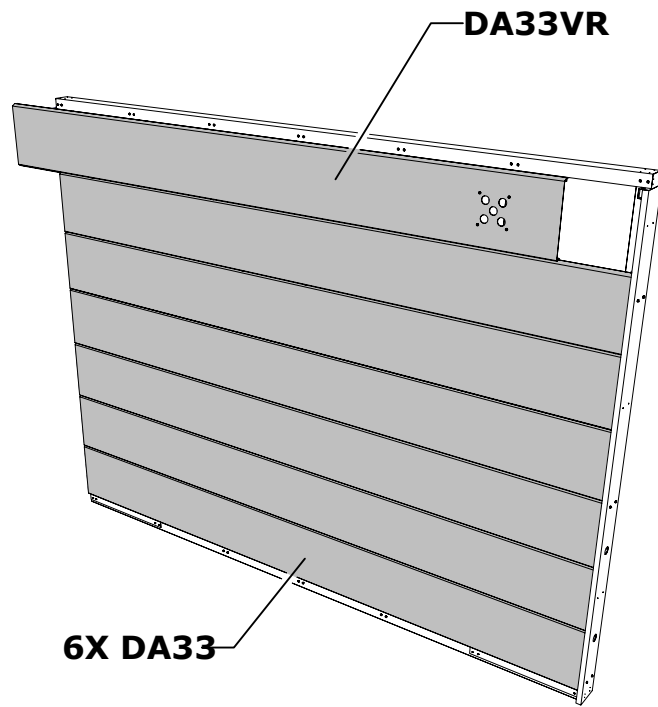
A Paroi / Wand / Wall / Wand

POW

A Paroi / Wand / Wall / Wand

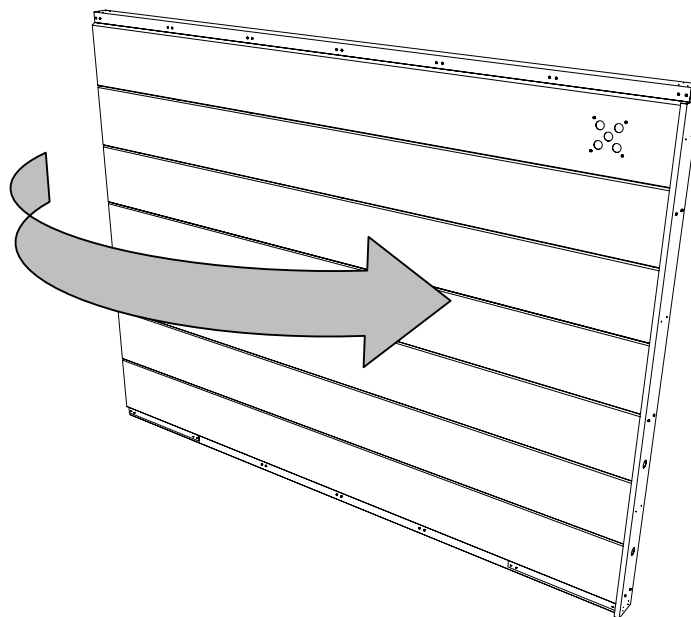


A Paroi / Wand / Wall / Wand



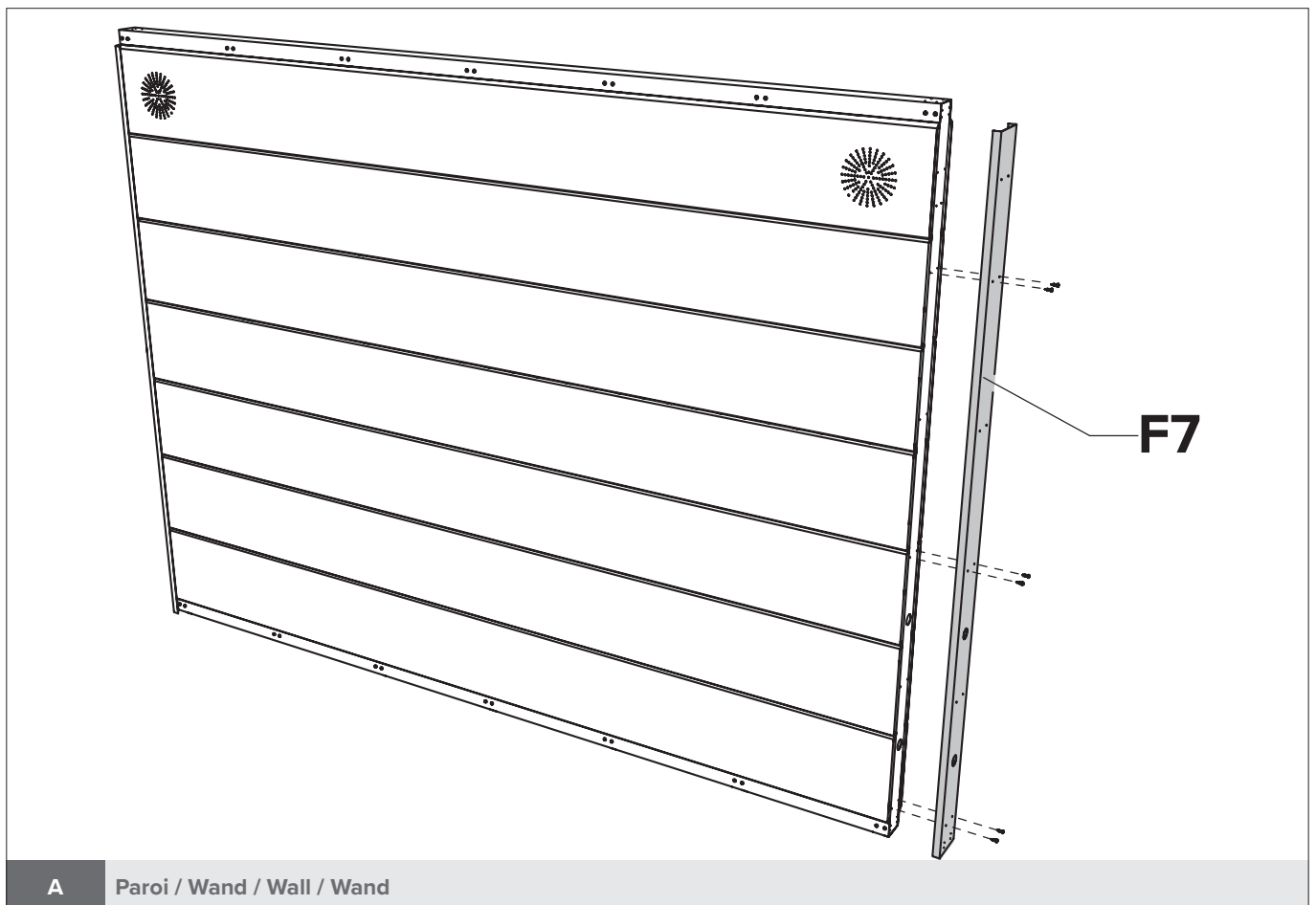
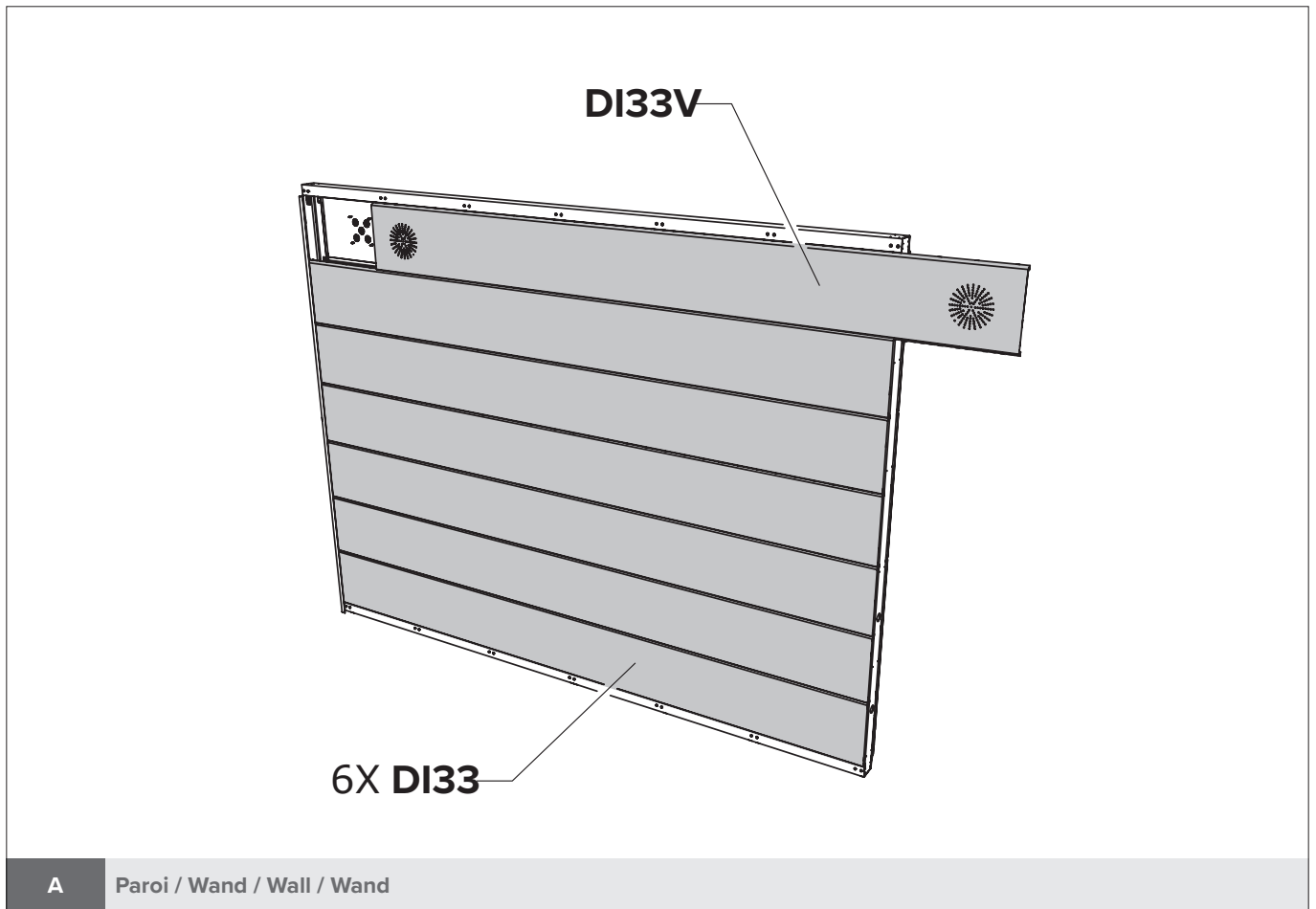
A

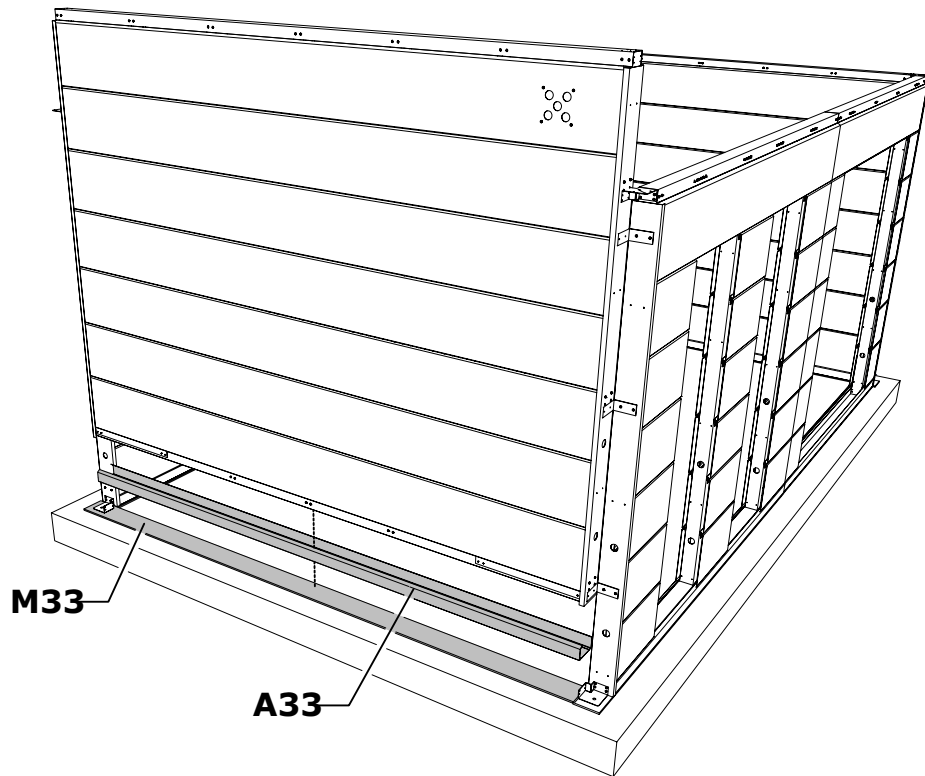
Paroi / Wand / Wall / Wand



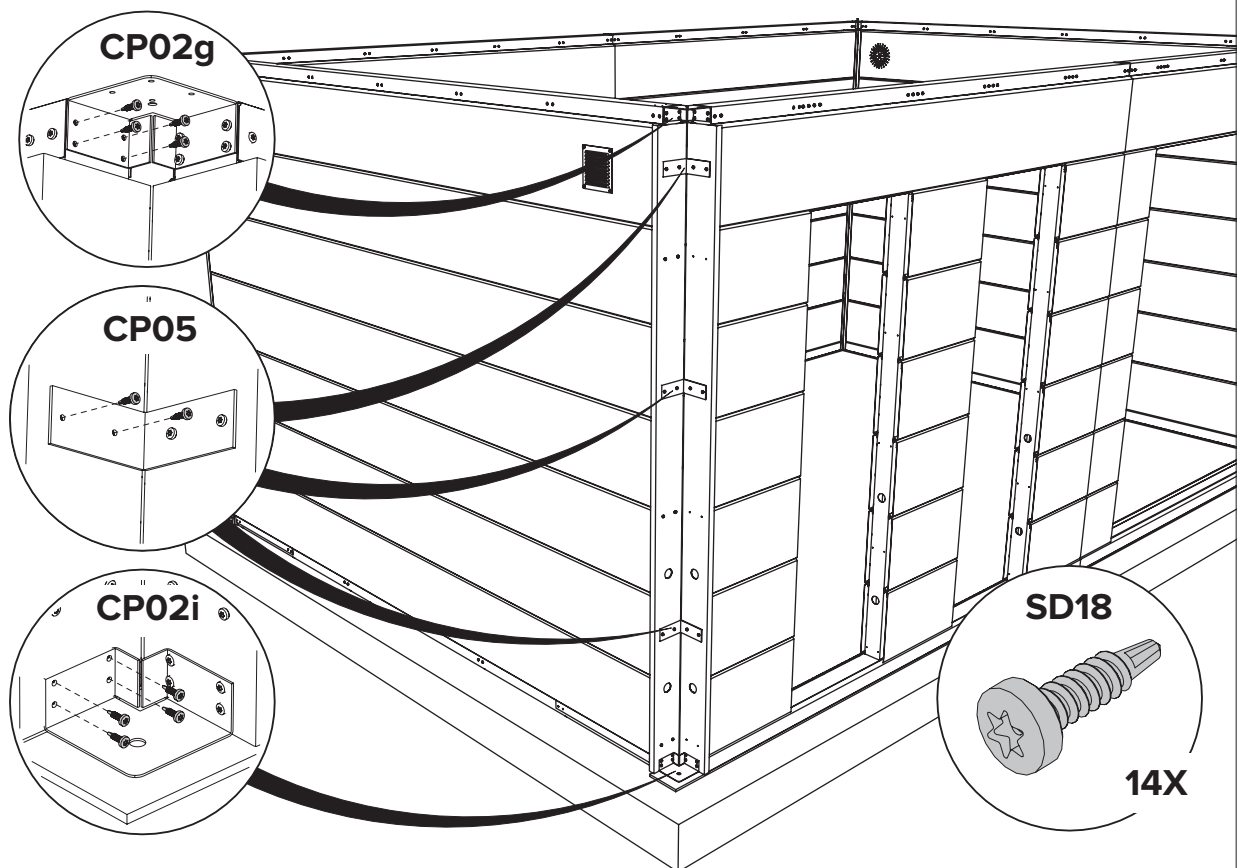
A

Paroi / Wand / Wall / Wand



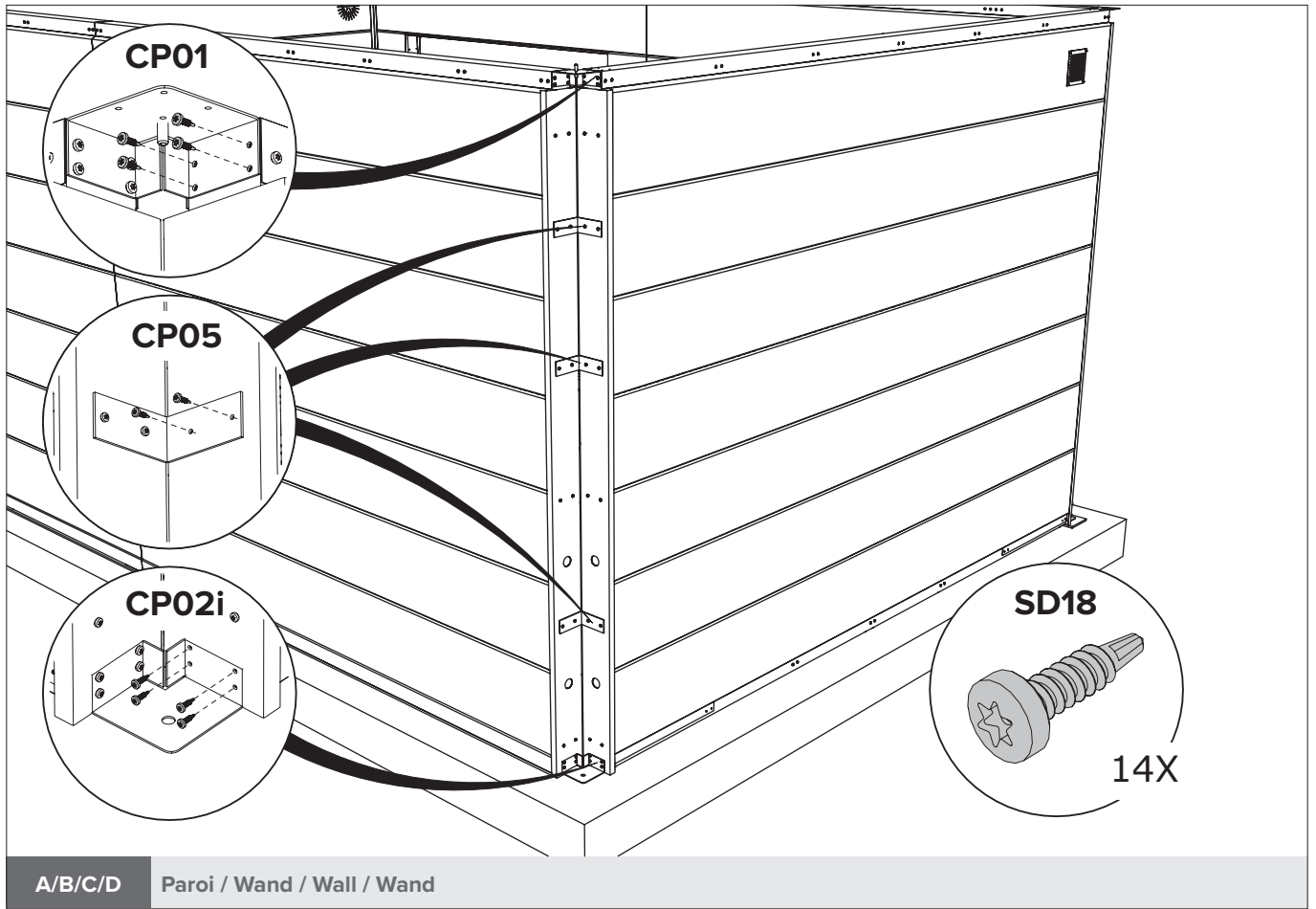


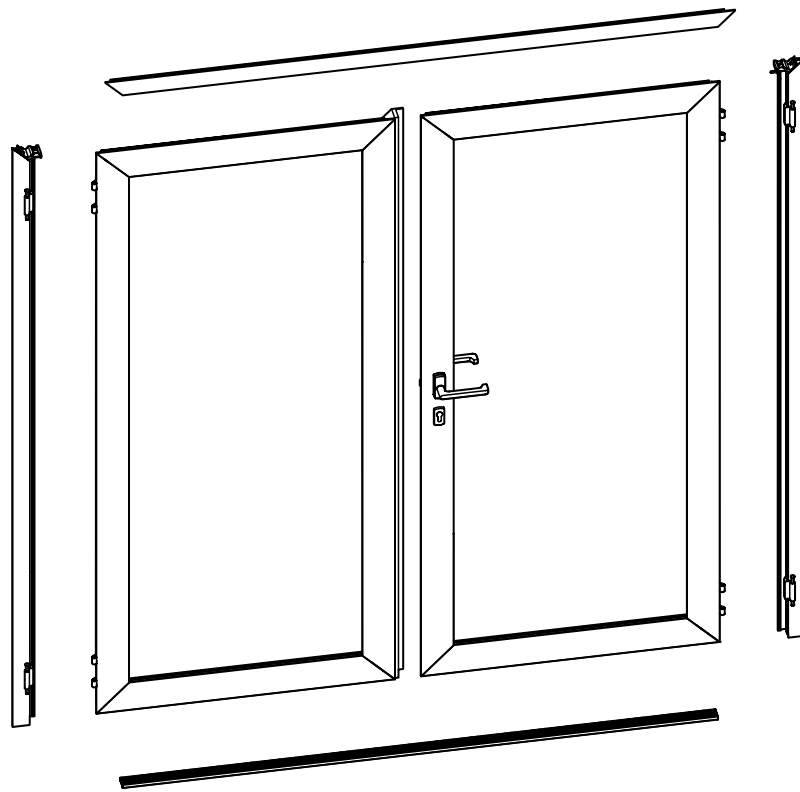
A/B/C/D Paroi / Wand / Wall / Wand



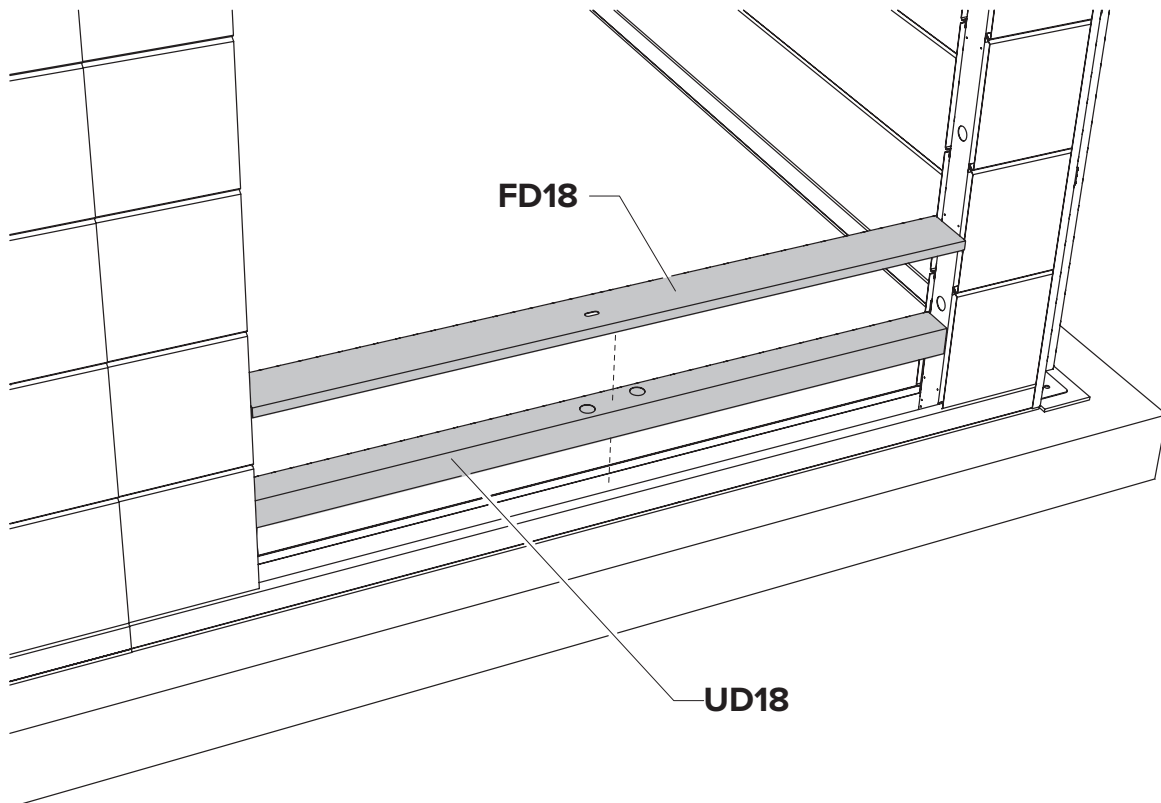
A/B/C/D Paroi / Wand / Wall / Wand

LUMINATO TOP 5436

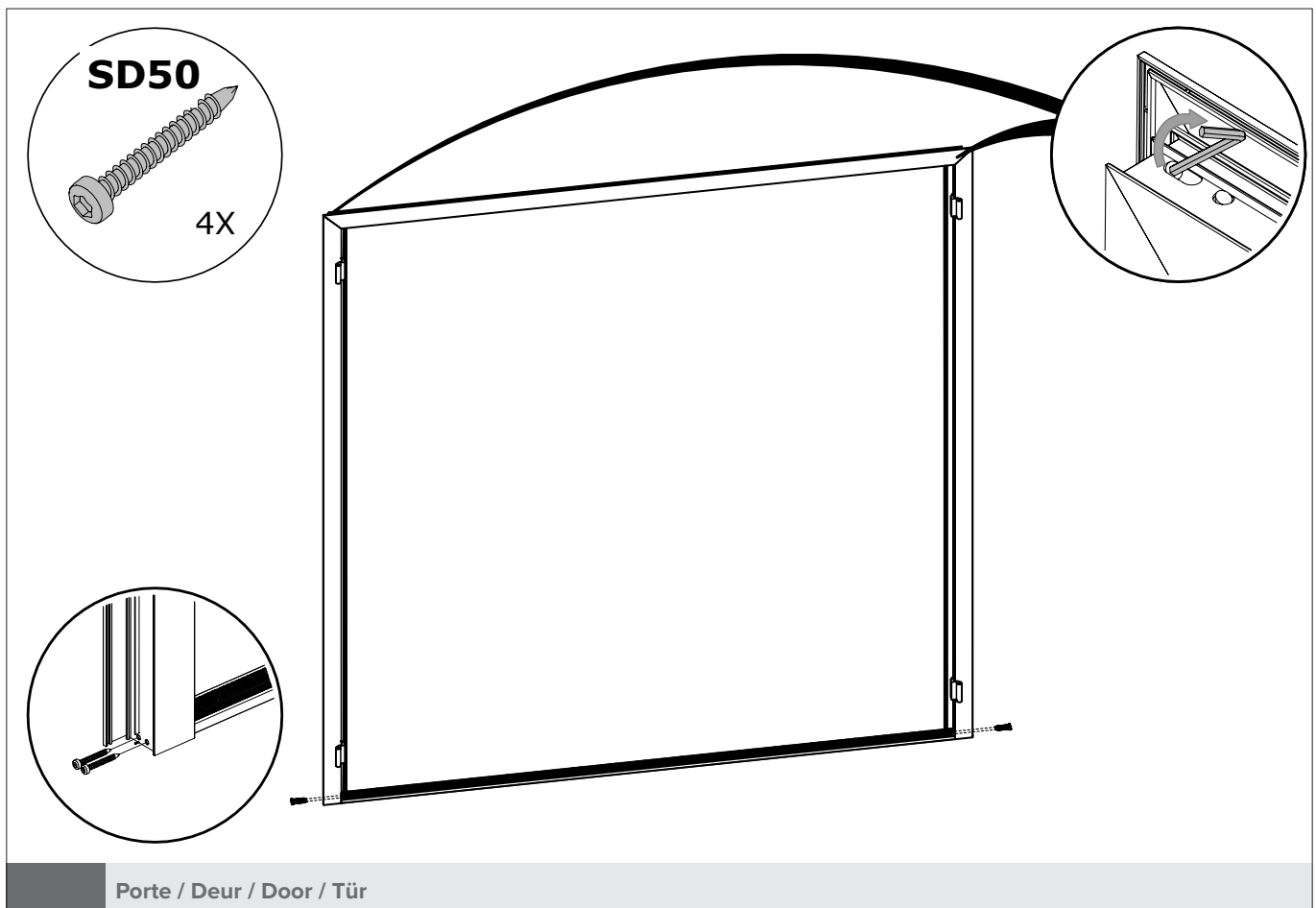
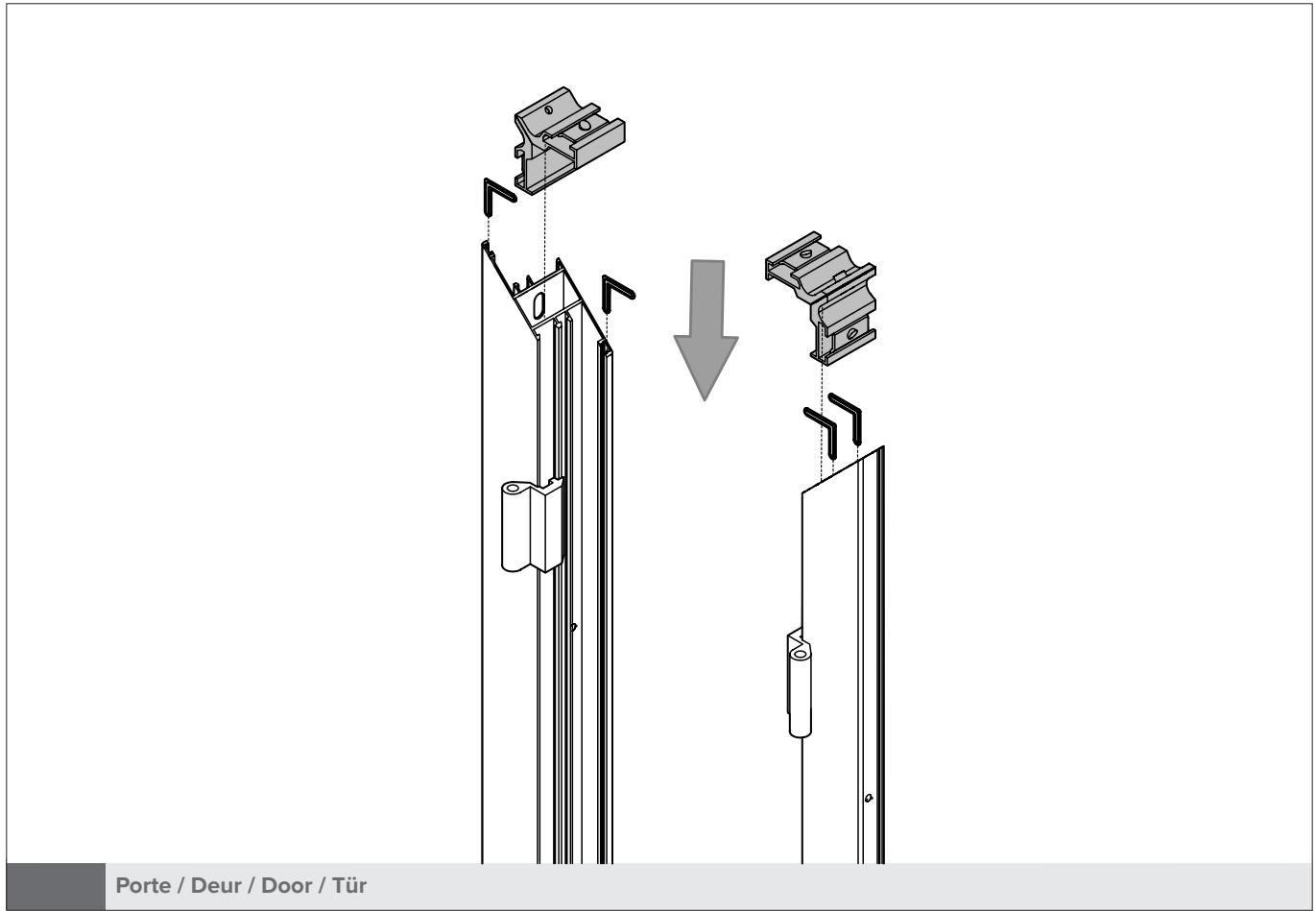


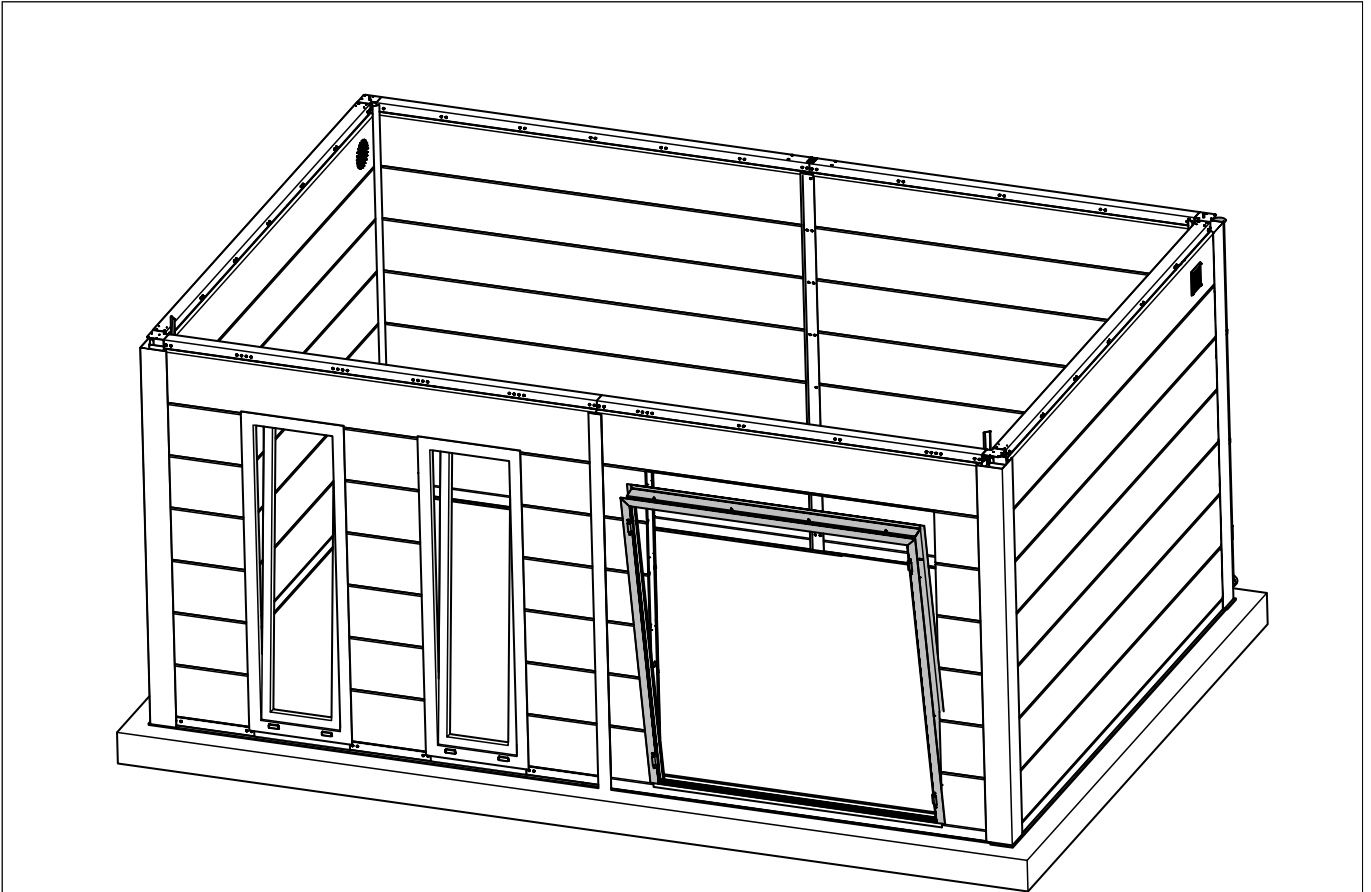


Porte / Deur / Door / Tür

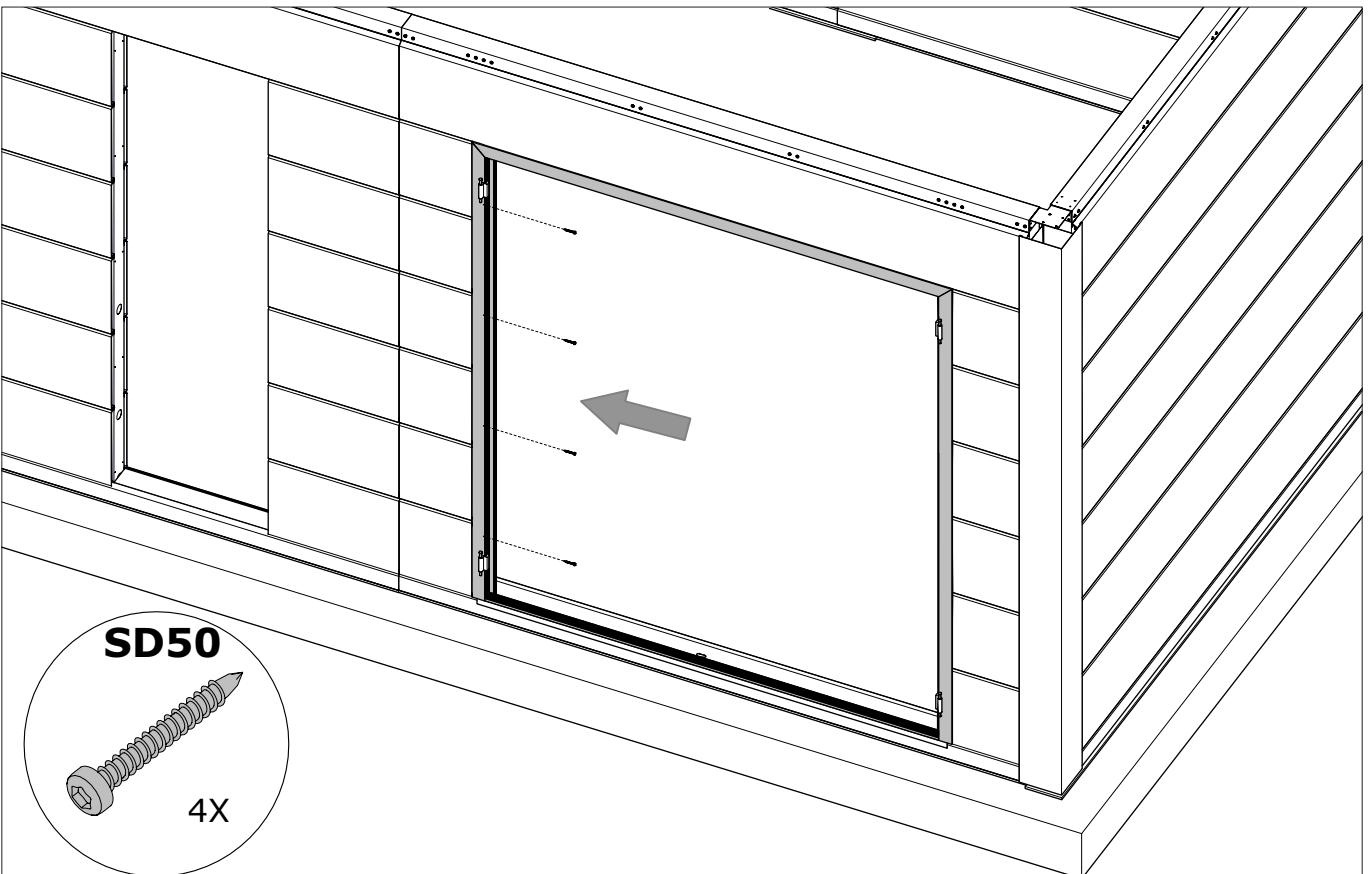


Porte / Deur / Door / Tür



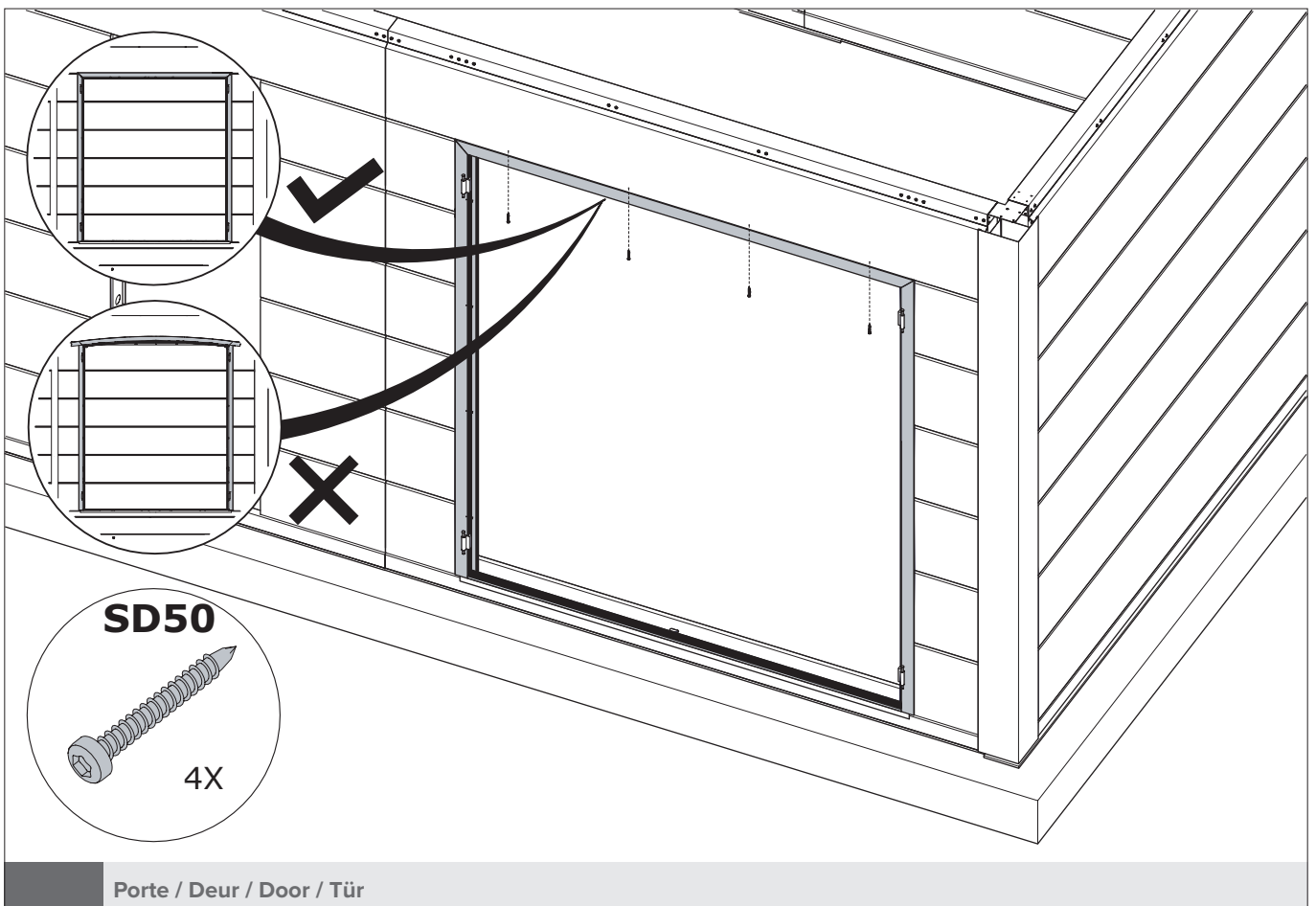
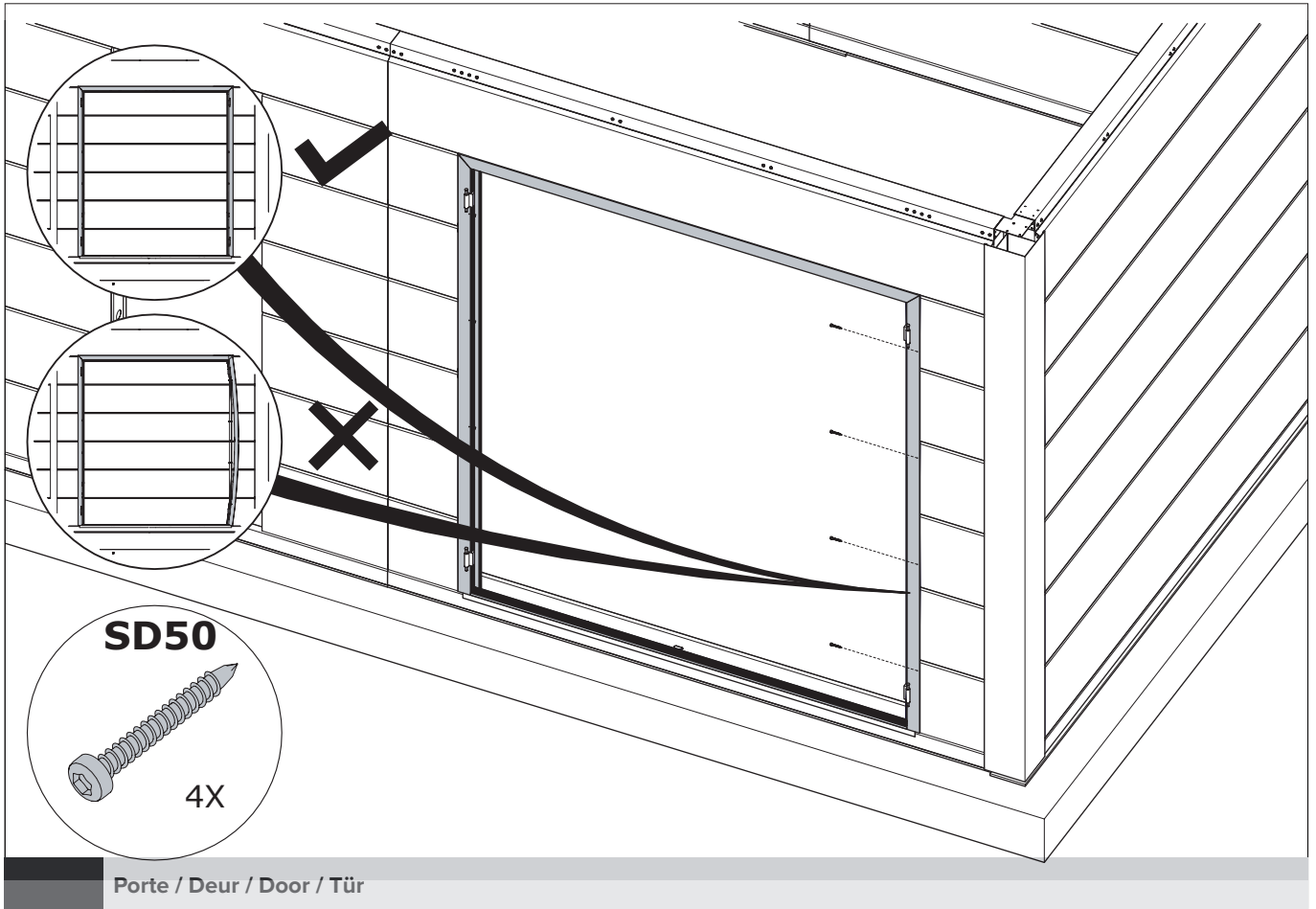


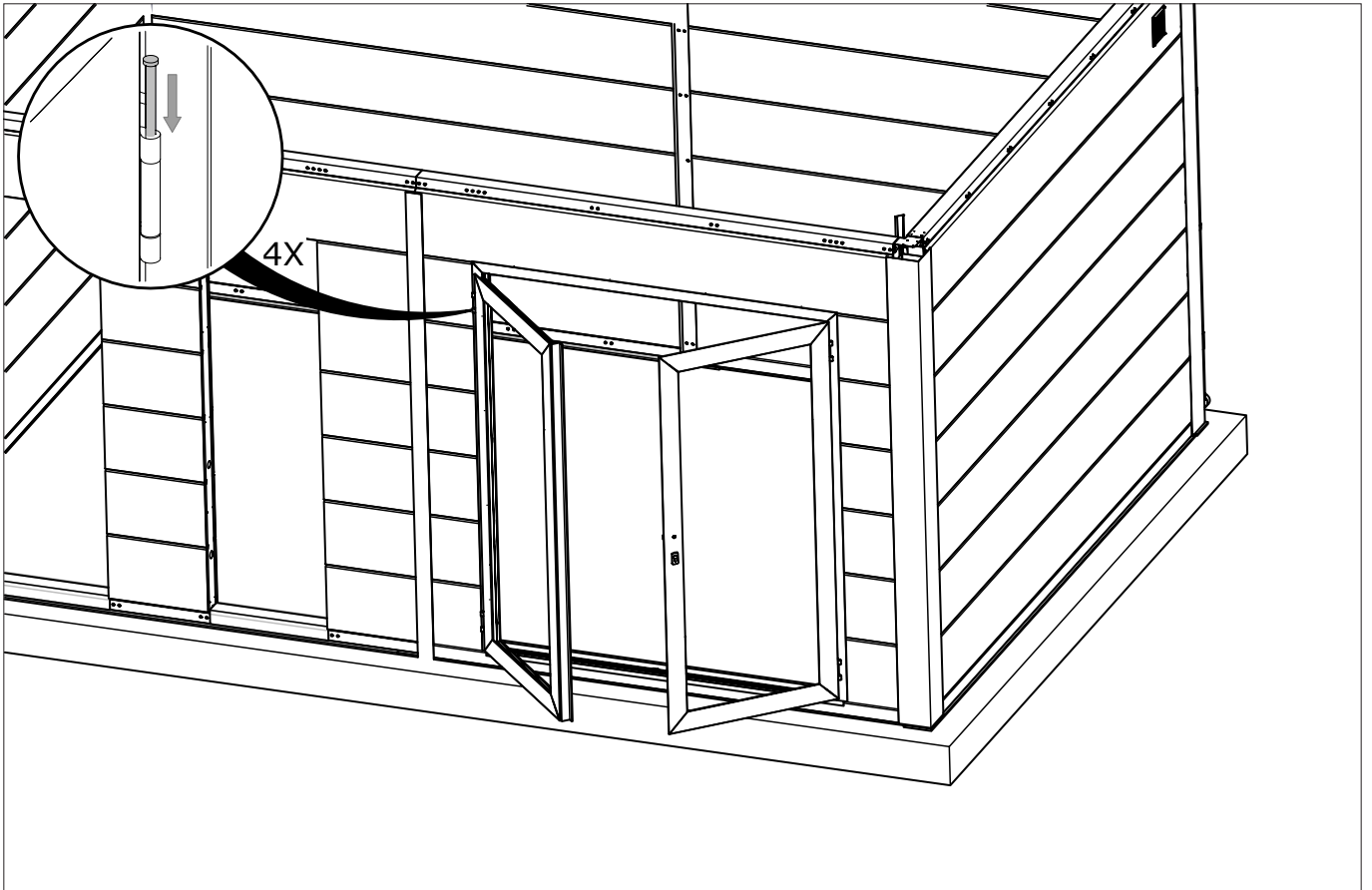
Porte / Deur / Door / Tür



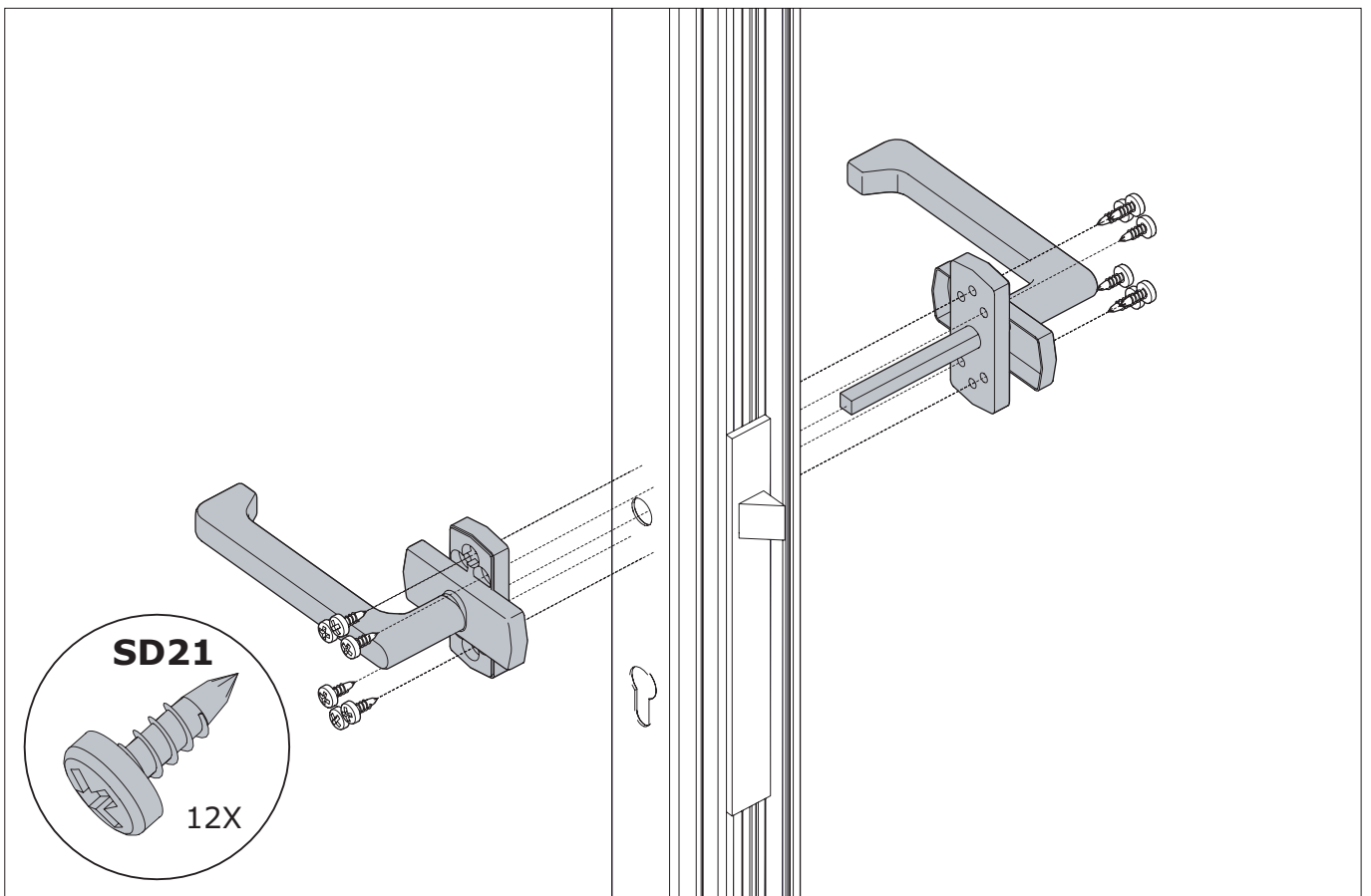
Porte / Deur / Door / Tür

LUMINATO TOP 5436

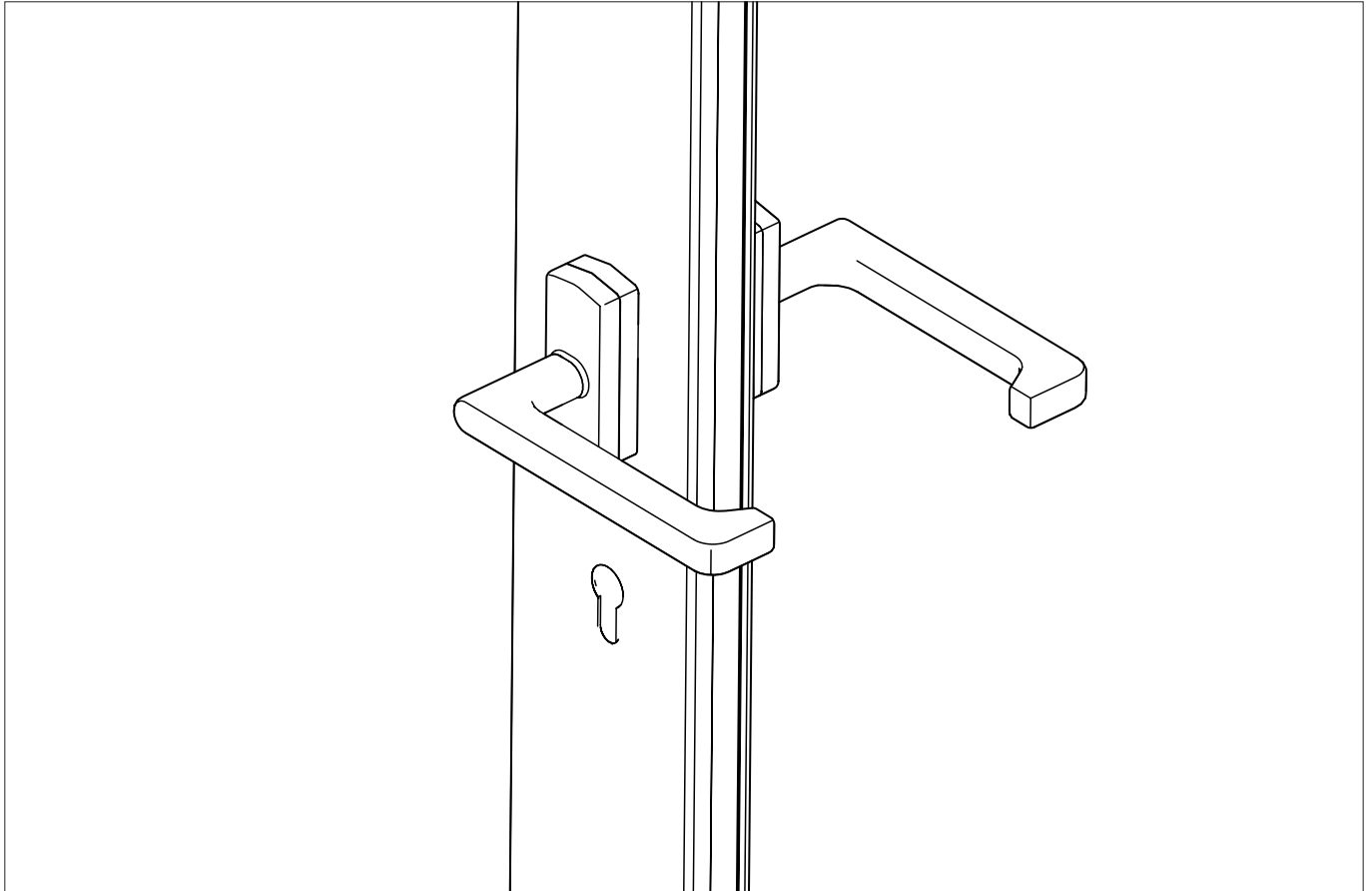




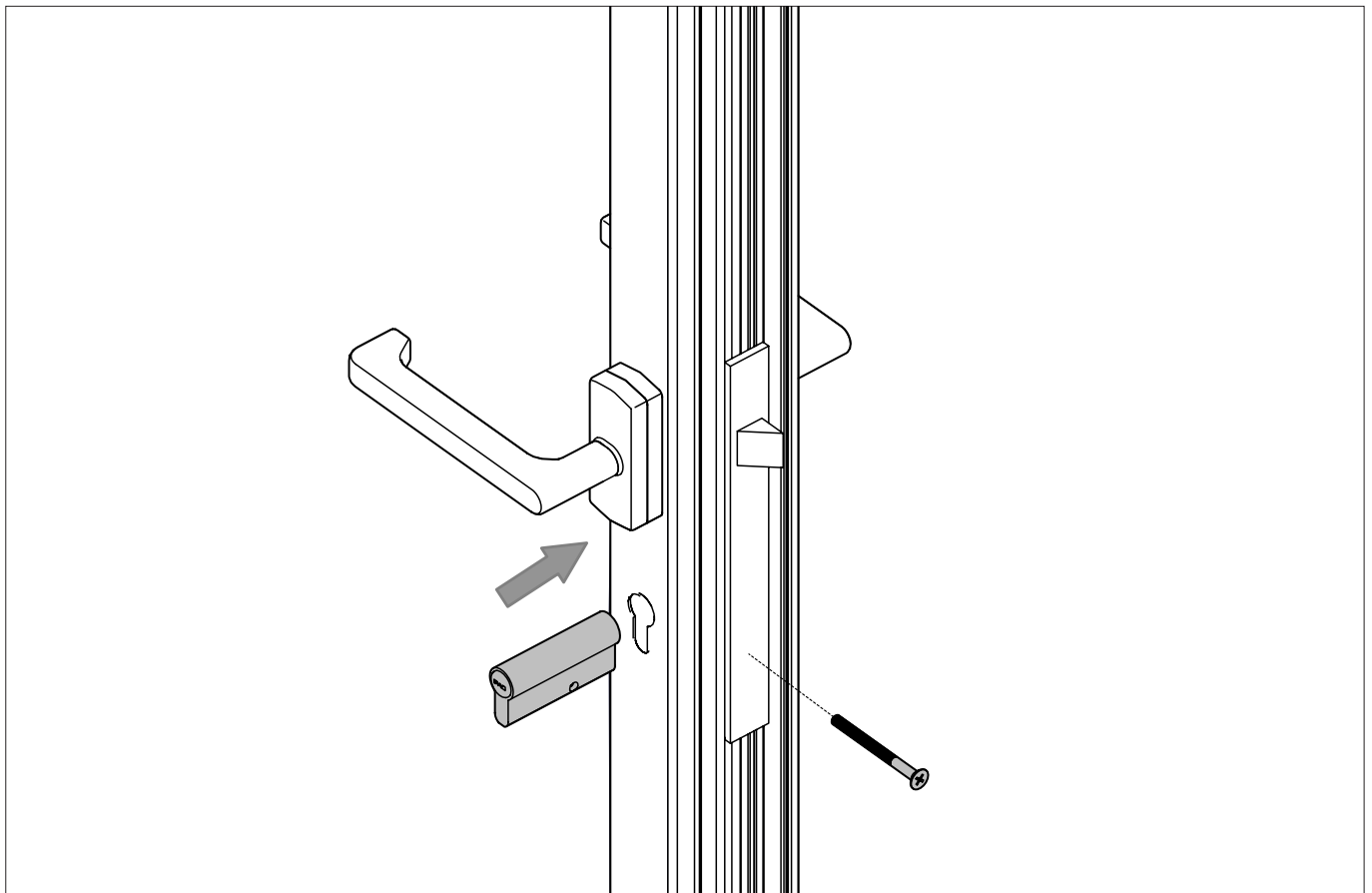
Porte / Deur / Door / Tür



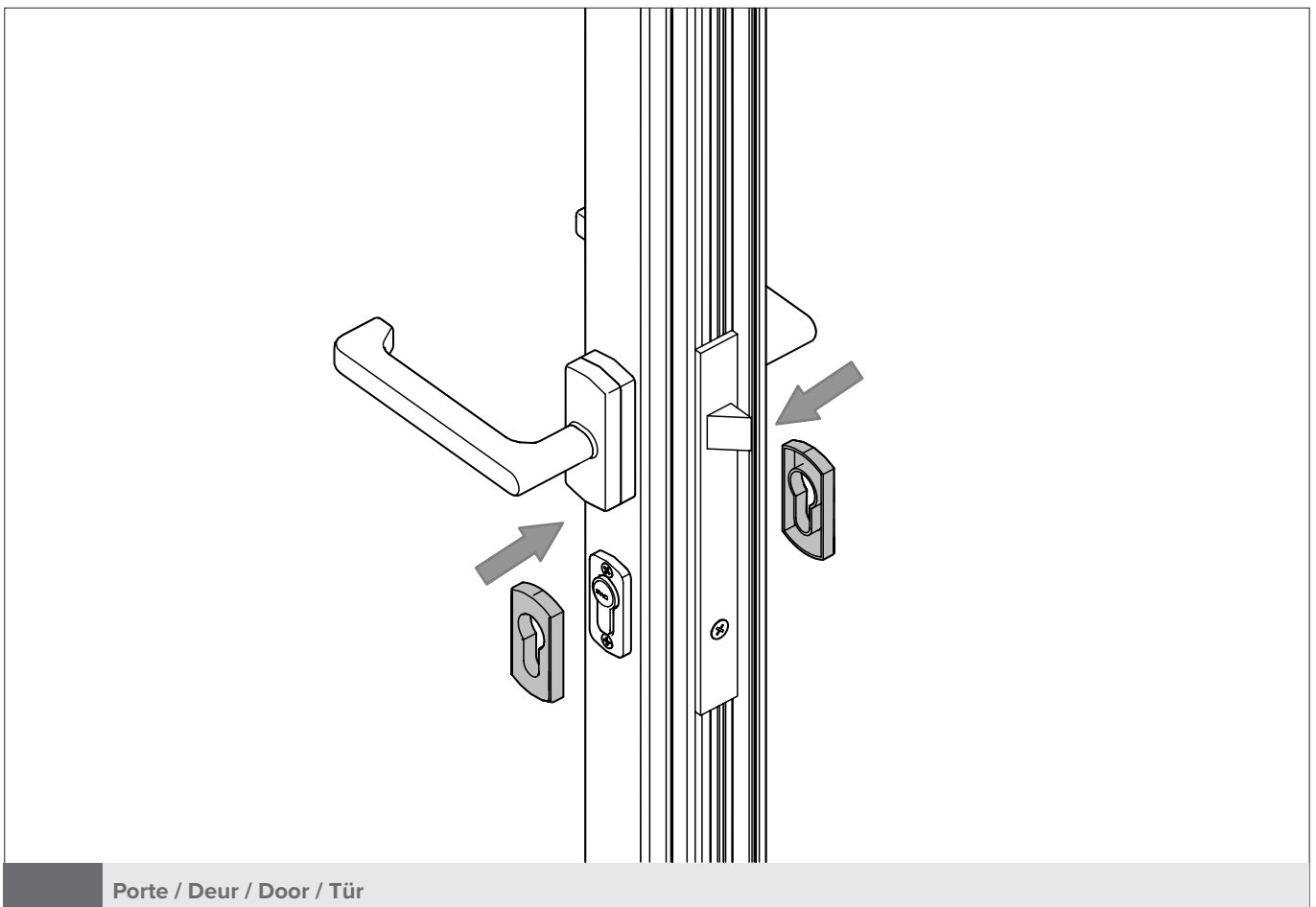
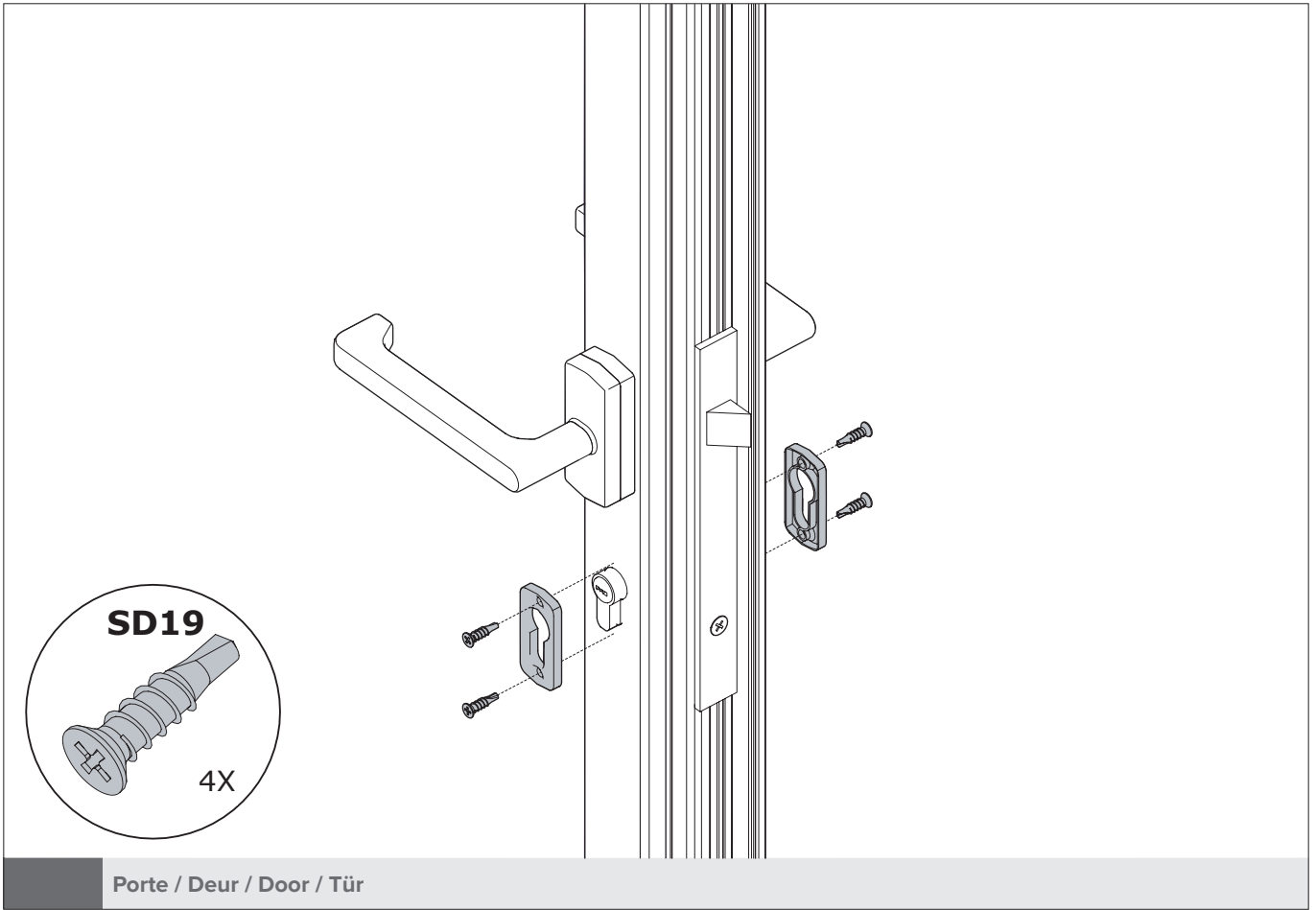
Porte / Deur / Door / Tür

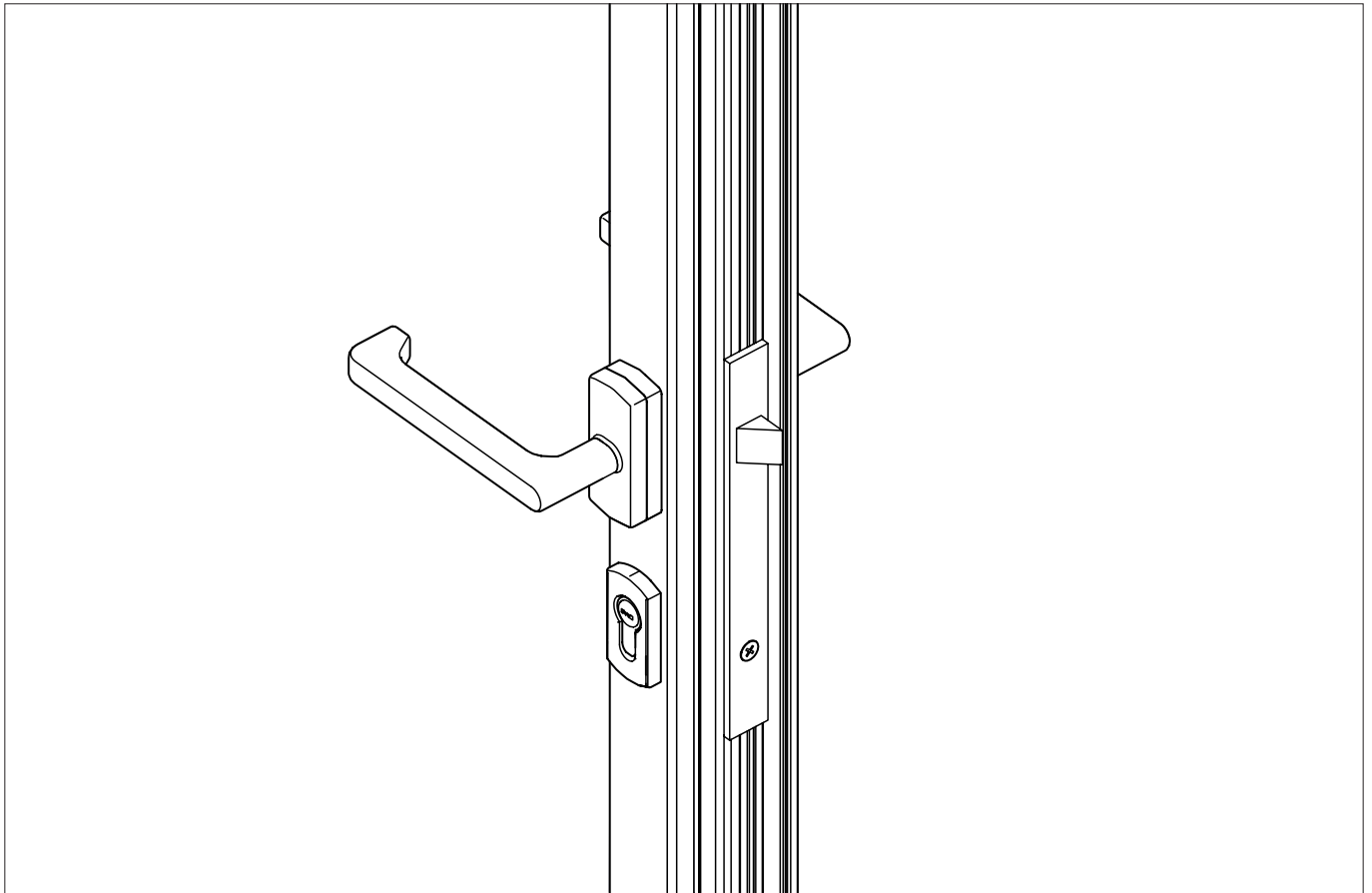


Porte / Deur / Door / Tür

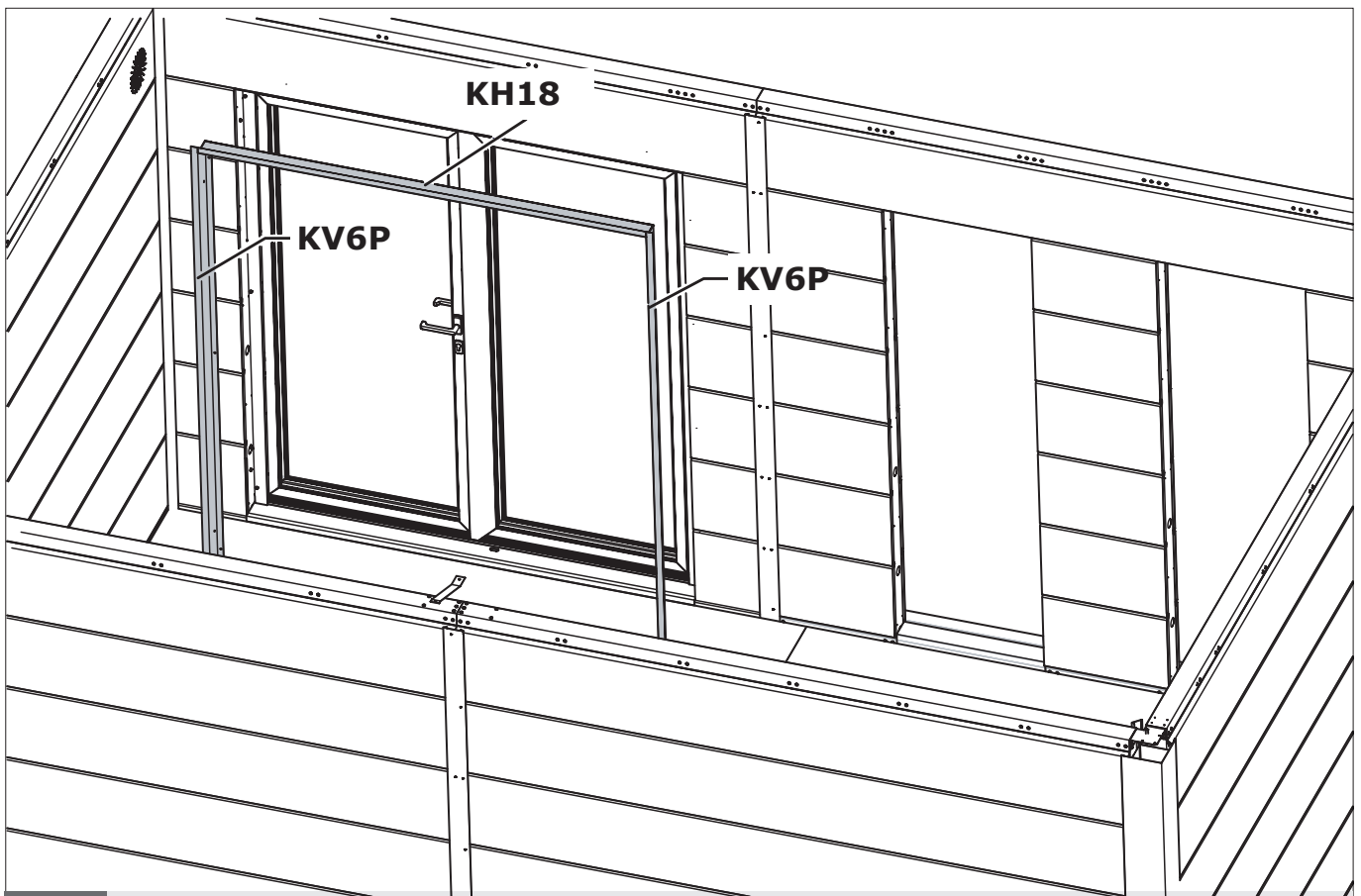


Porte / Deur / Door / Tür





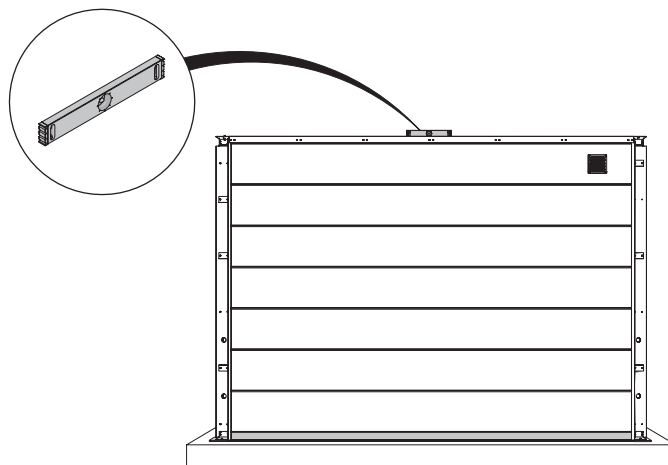
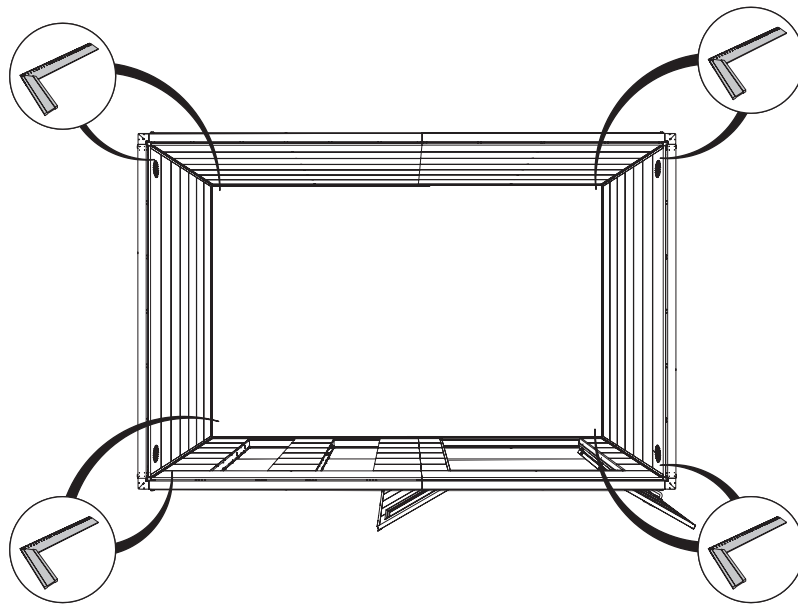
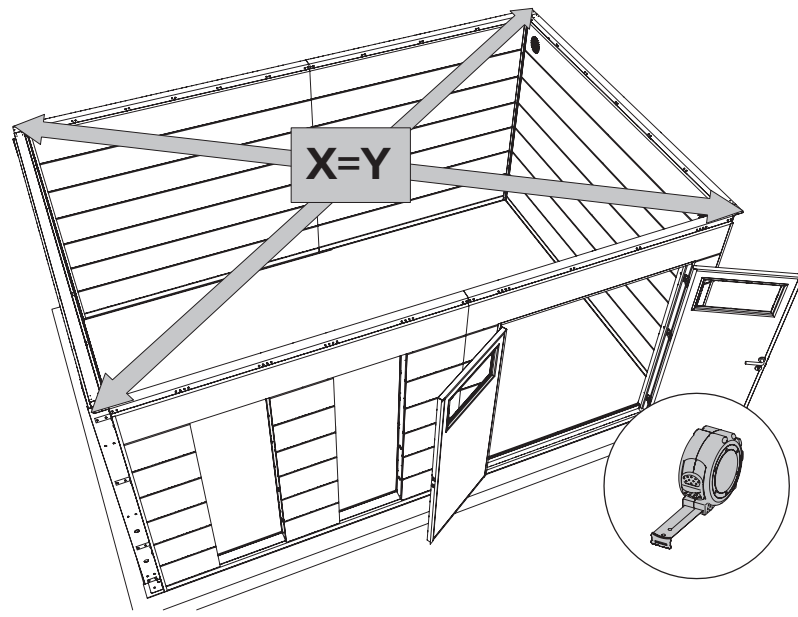
Porte / Deur / Door / Tür

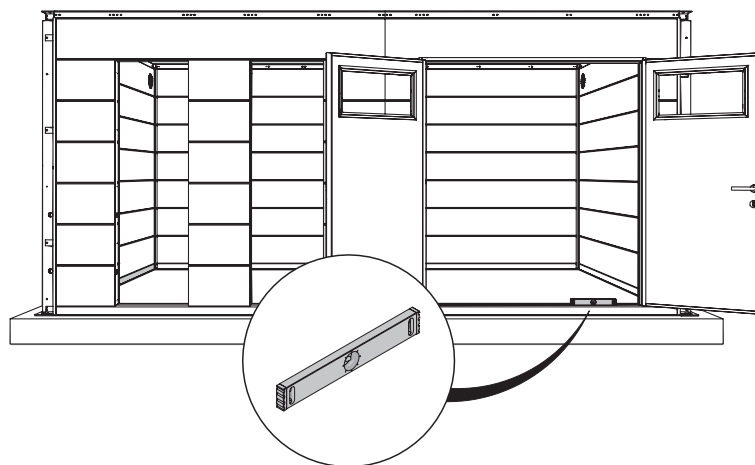
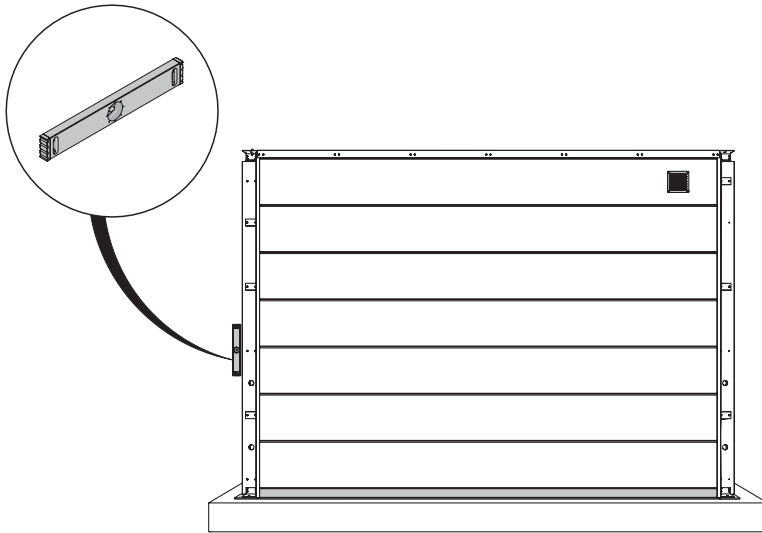


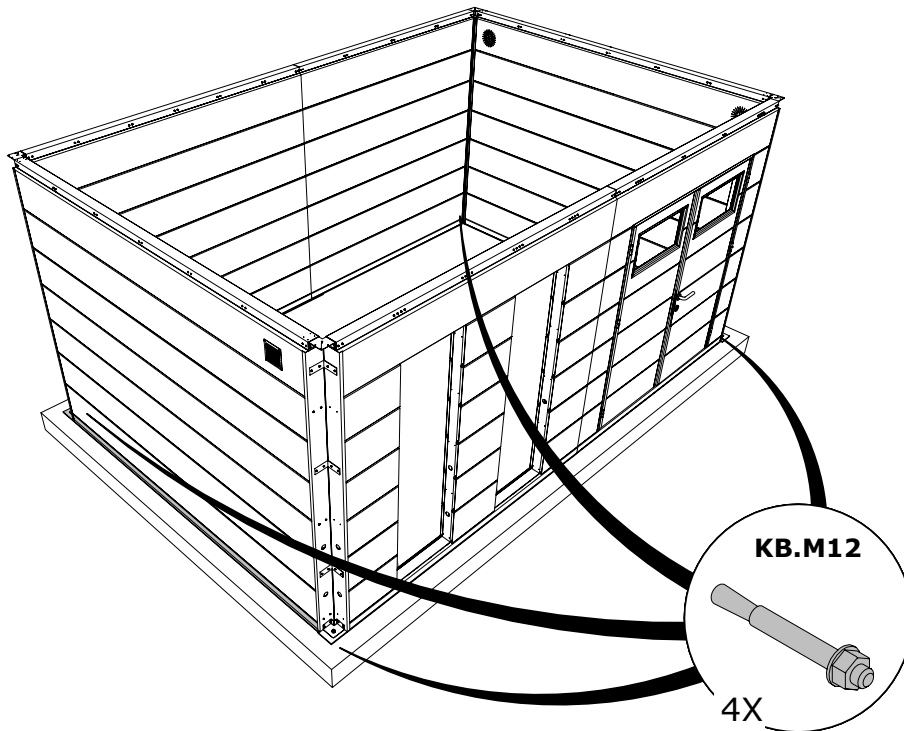
Porte / Deur / Door / Tür



Porte / Deur / Door / Tür

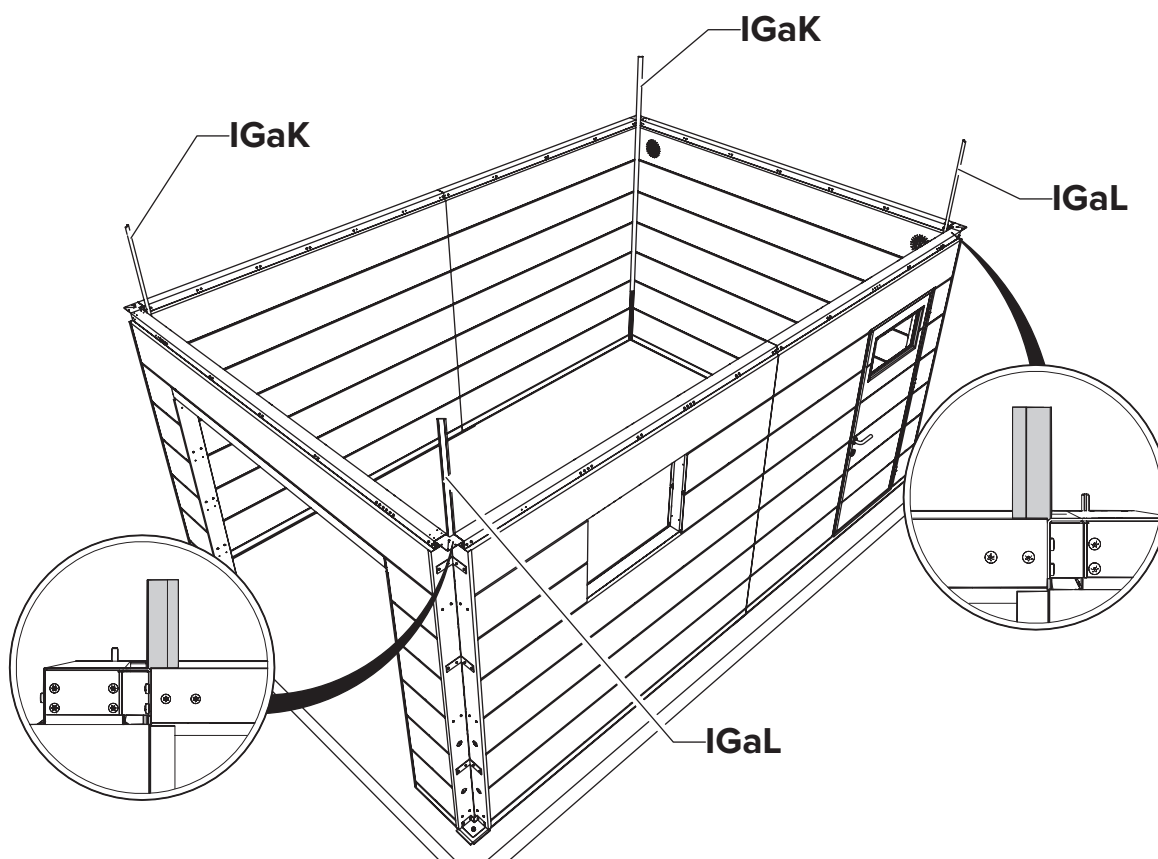




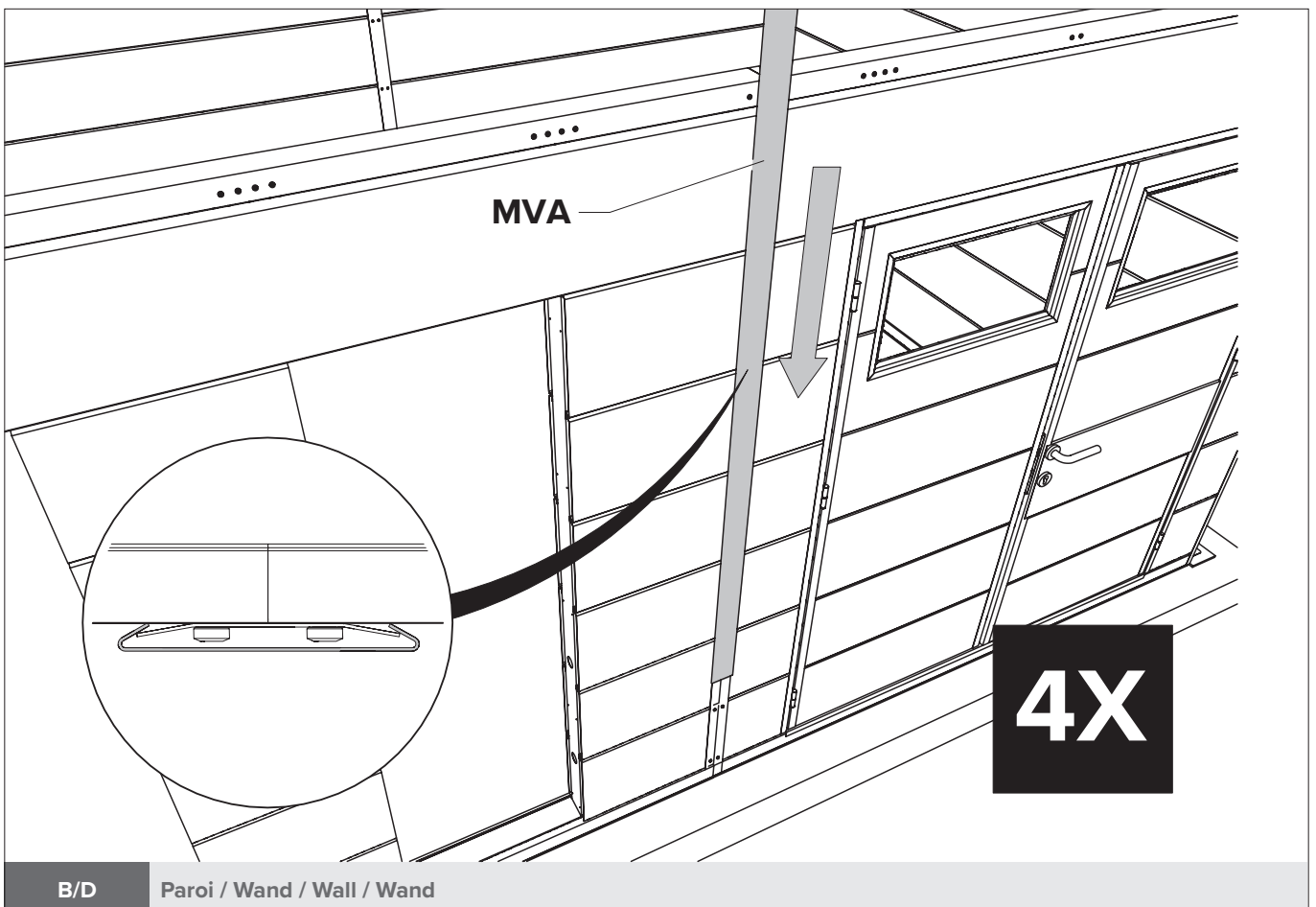
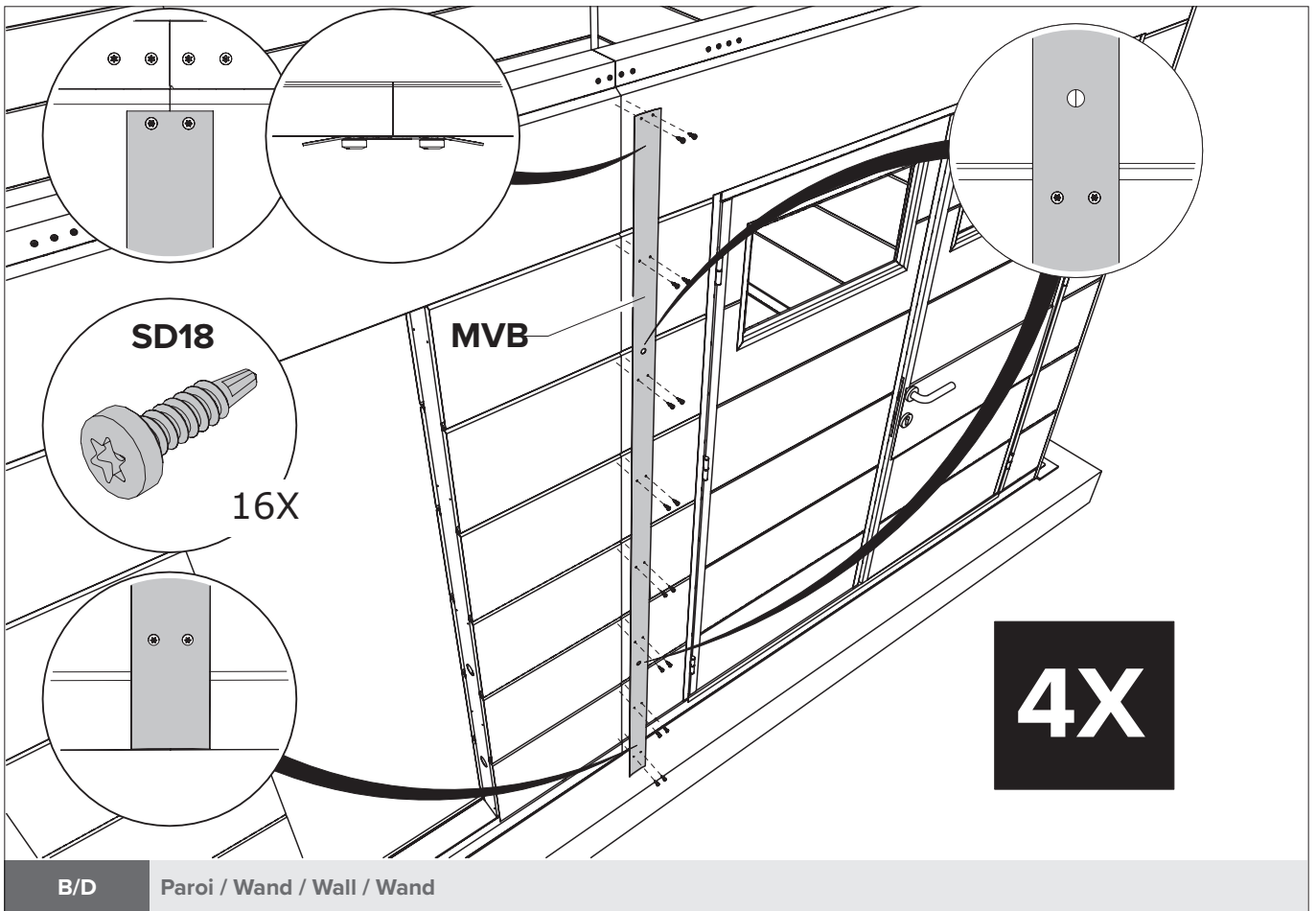


Exemple donné pour un sous-sol en béton. Fixer l'abri de jardin dans les règles de l'art.
 Voorbeeld is voor beton-ondergrond. Tuinhuisje fixeren volgens de regels van de kunst.
 Example is for concrete substrate. Fix the garden shed in accordance with good practise.
 Beispiel ist für Betonuntergrund. Fachgerechte Befestigung des Gartenhäuschens.

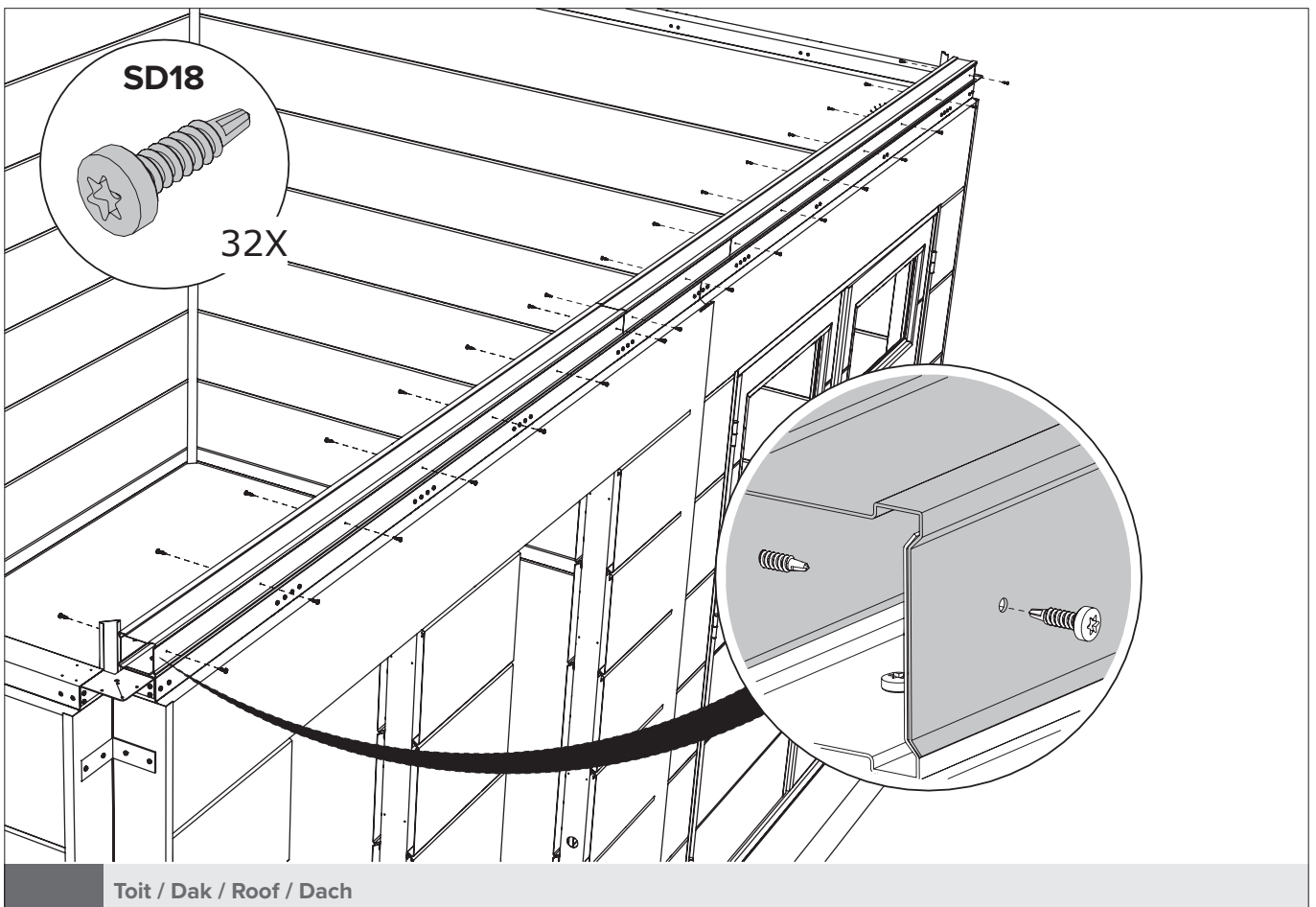
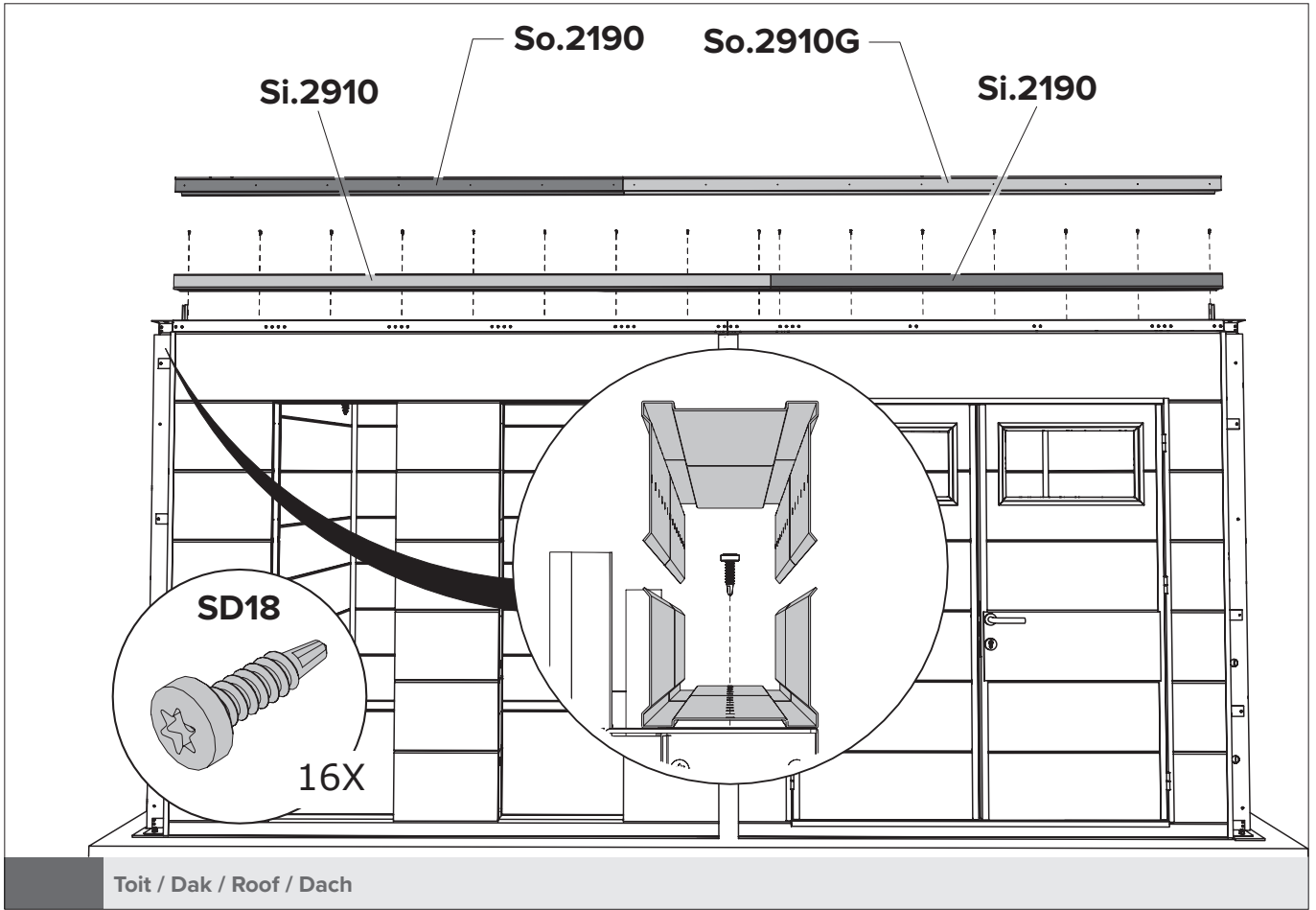
Ancrage / Verankering / Anchoring / Verankerung

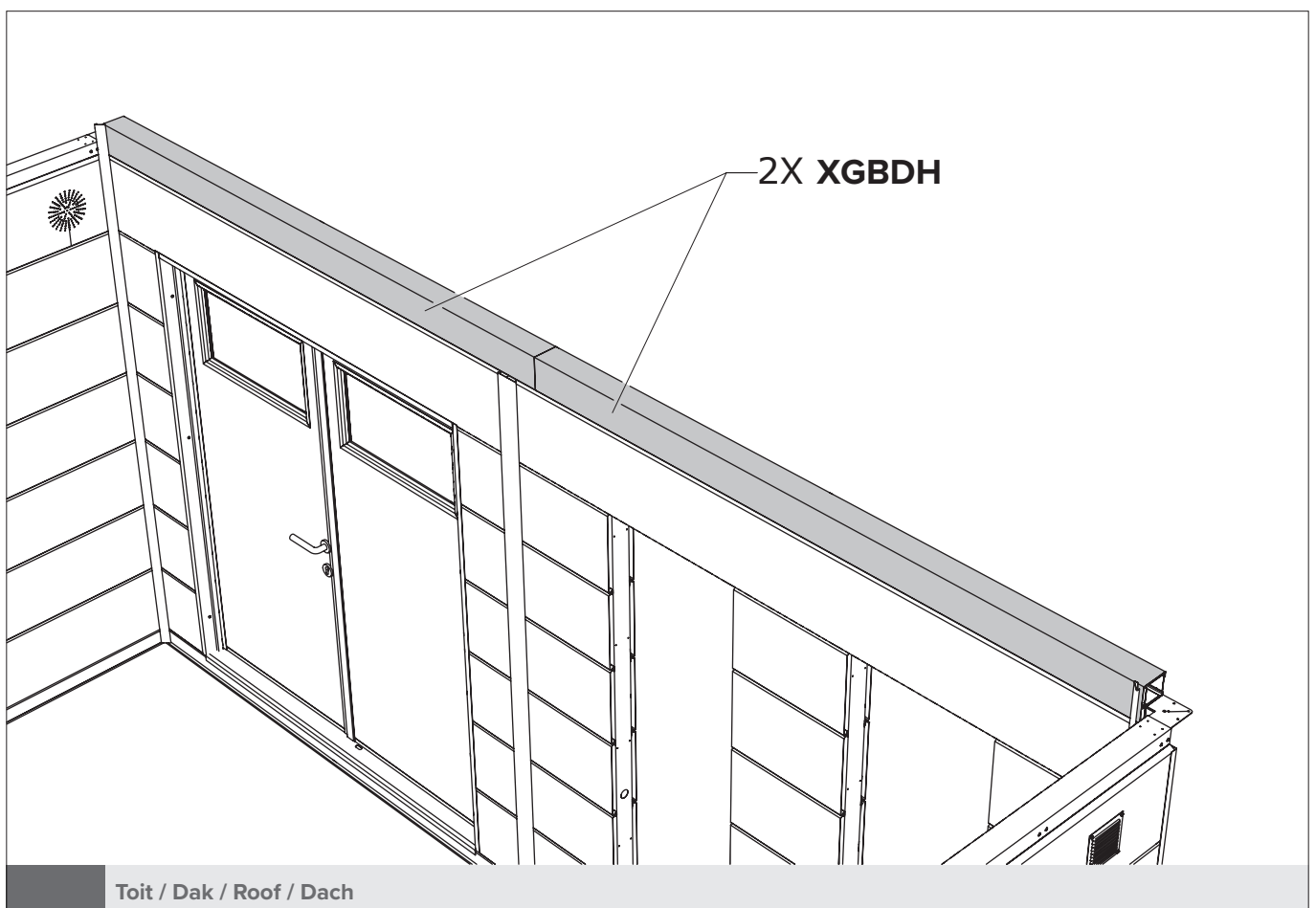
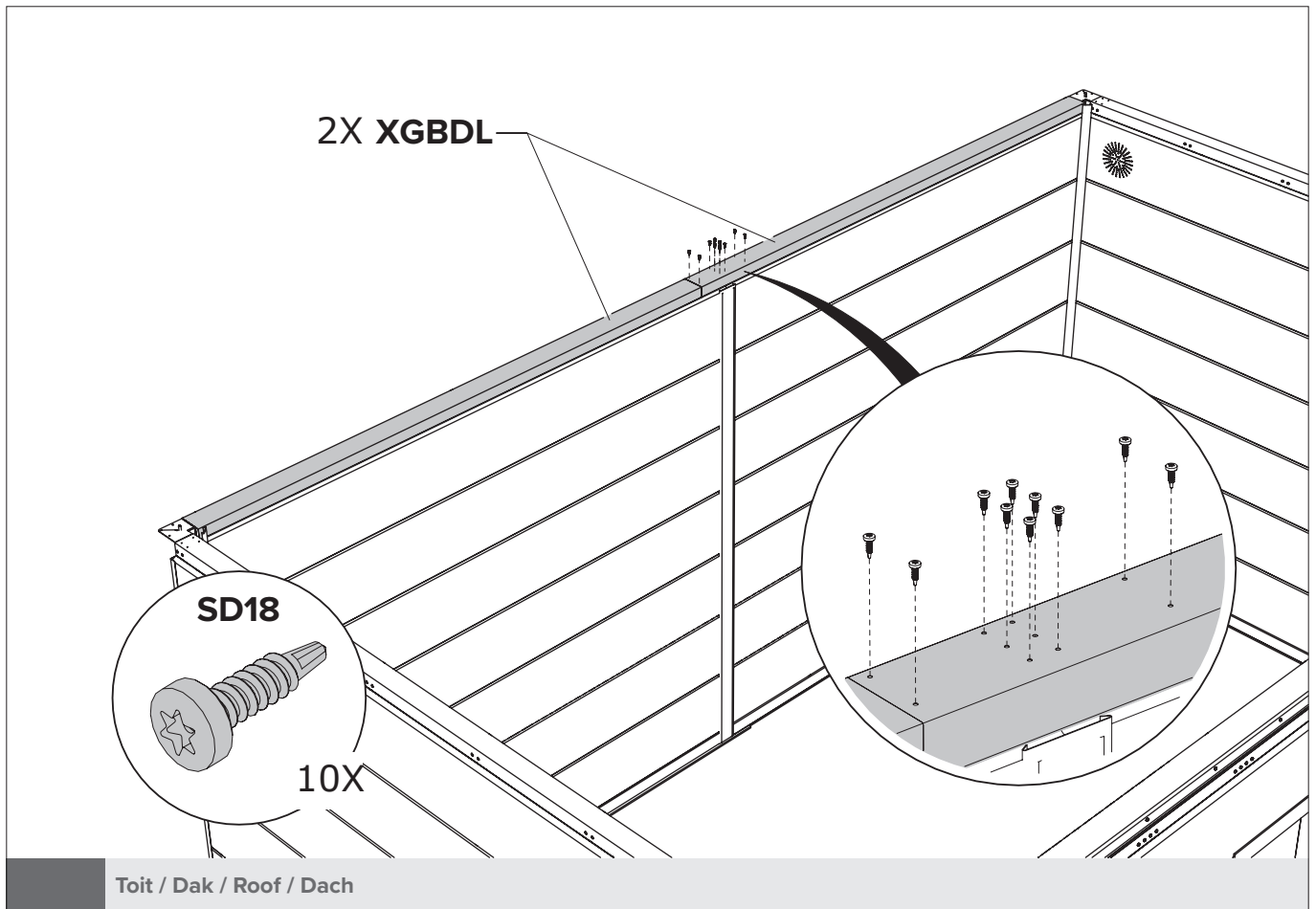


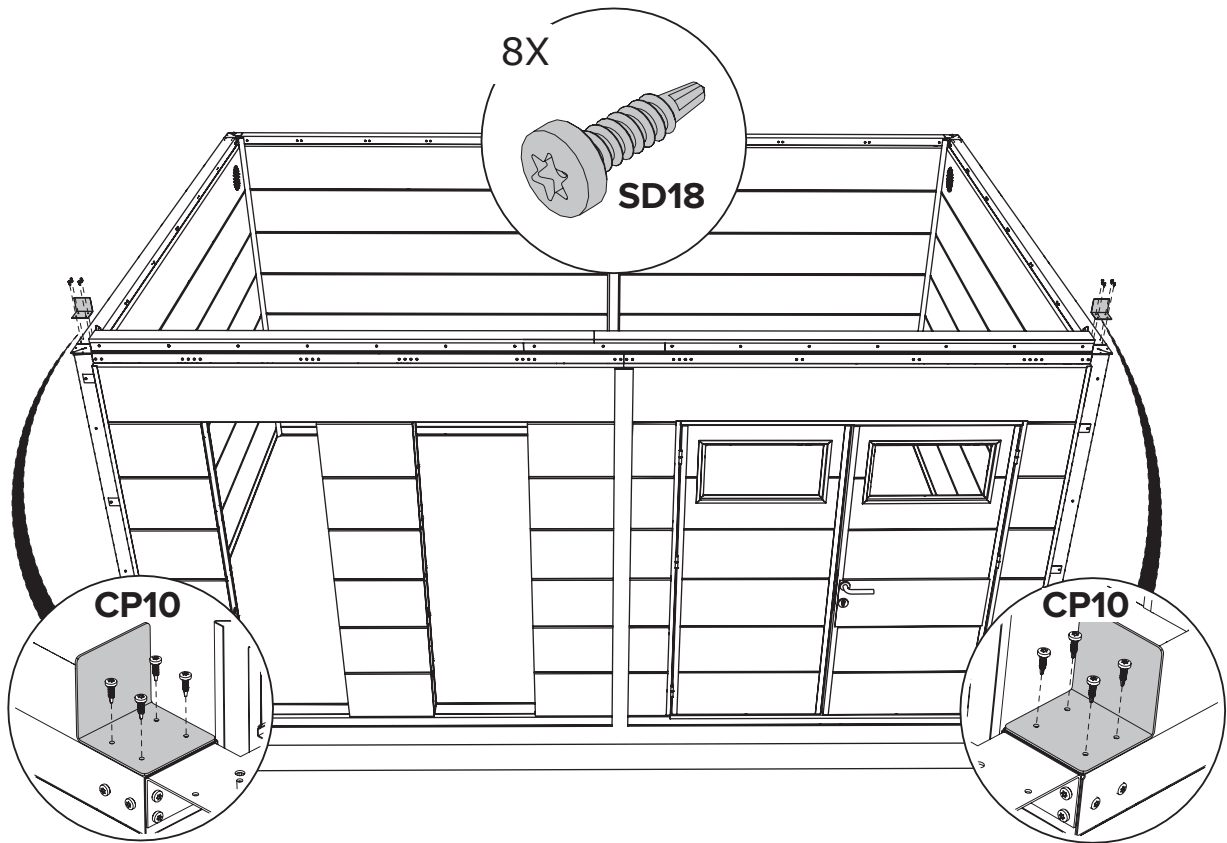
A/B/C/D Paroi / Wand / Wall / Wand



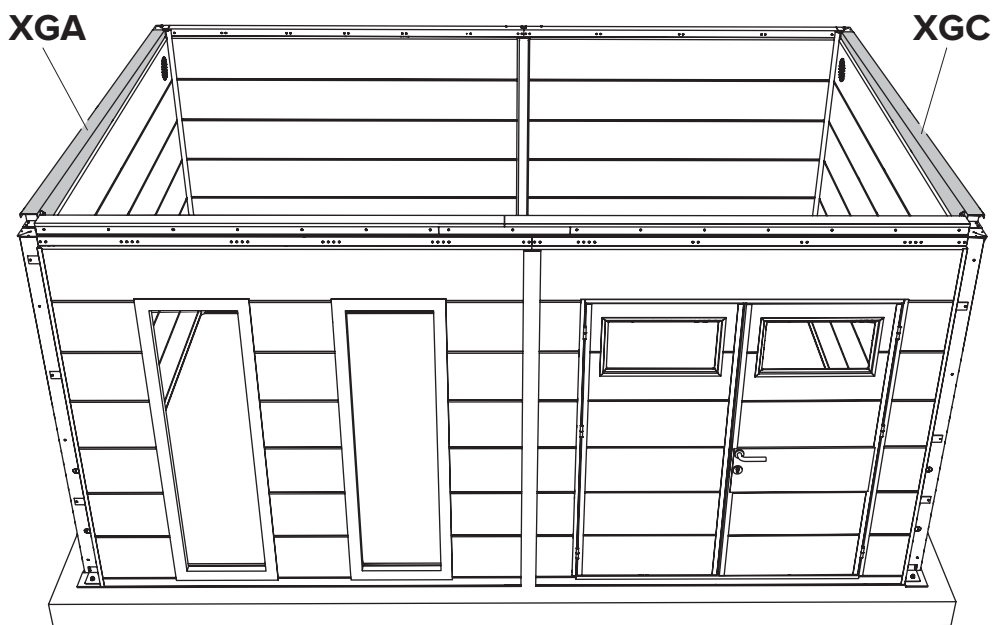
- La direction de la pente du toit est au choix du client. L' exemple de ce manuel est donné pour une pente de la droite vers la gauche. **Il est également possible de faire la pente de gauche à droite.**
 - Commencer le placement des panneaux de toiture en vérifiant bien la position et le parallélisme par rapport aux murs.
 - Attention, profils de finition du contour de toiture ne se placeront correctement que si les panneaux de toiture sont à la bonne position, correctement alignés et l'équerrage du haut des murs soit correcte
 - Visser après avoir installé le portail.
-
- De richting van helling kan aangepast worden naargelang uw voorkeur. In dit voorbeeld loopt de helling van het dak van rechts naar links. **Het is ook mogelijk de helling van links naar rechts te maken.**
 - Begin met het plaatsen van de dakpanelen en controleer de positie en de paralleliteit ten opzichte van de muren.
 - Hou er rekening mee dat de afwerkingsprofielen voor de dakranden alleen correct worden geplaatst als de dakpanelen in de juiste positie staan, correct zijn uitgelijnd en de hoeken aan de bovenkant van de wanden in een perfecte hoek van 90° zijn.
 - Vastschroeven na installatie van de poort.
-
- Slope direction can be adjusted according to your preference. In this example, the slope of the roof is from right to left. **It is also possible to make the slope from left to right.**
 - Start by installing the roof panels and check the position and parallelism to the walls.
 - Please note that the finishing profiles for the roof edges are only correctly placed if the roof panels are in the correct position, correctly aligned and the corners at the top of the walls are at a perfect angle of 90°.
 - Tighten the screws after installing the gate.
-
- Die Neigungsrichtung kann nach Ihren Wünschen angepasst werden. In diesem Beispiel ist die Dachneigung von rechts nach links. **Es ist auch möglich, die Neigung von links nach rechts zu machen.**
 - Beginnen Sie mit dem Platzieren der Dachpaneele und überprüfen Sie die Position und die Parallelität in Bezug auf die Wände.
 - Bitte beachten Sie, dass die Dachblenden-Abschlussprofile nur dann korrekt platziert werden, wenn sich die Dachpaneele in der richtigen Position befinden, korrekt ausgerichtet sind und die Oberseite der Wände in perfekte Hecken vom 90° montiert sind.
 - Festschrauben nach dem Einbau des Tors.





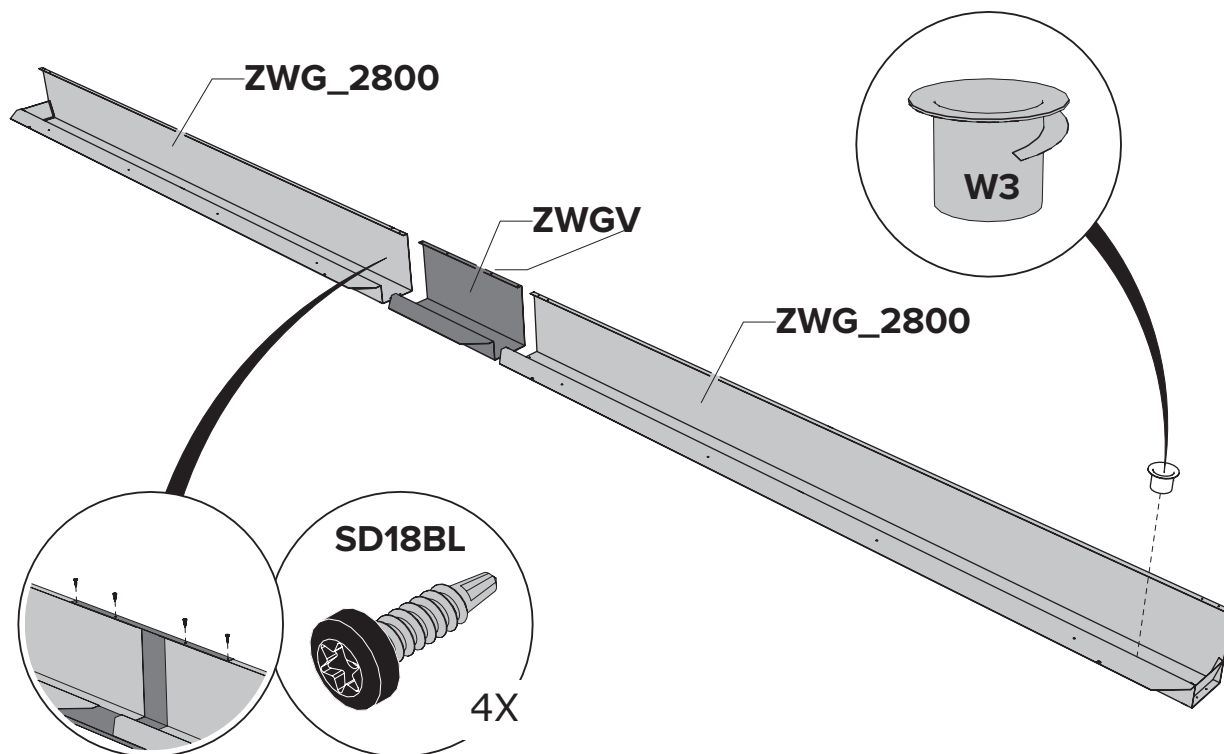


Toit / Dak / Roof / Dach

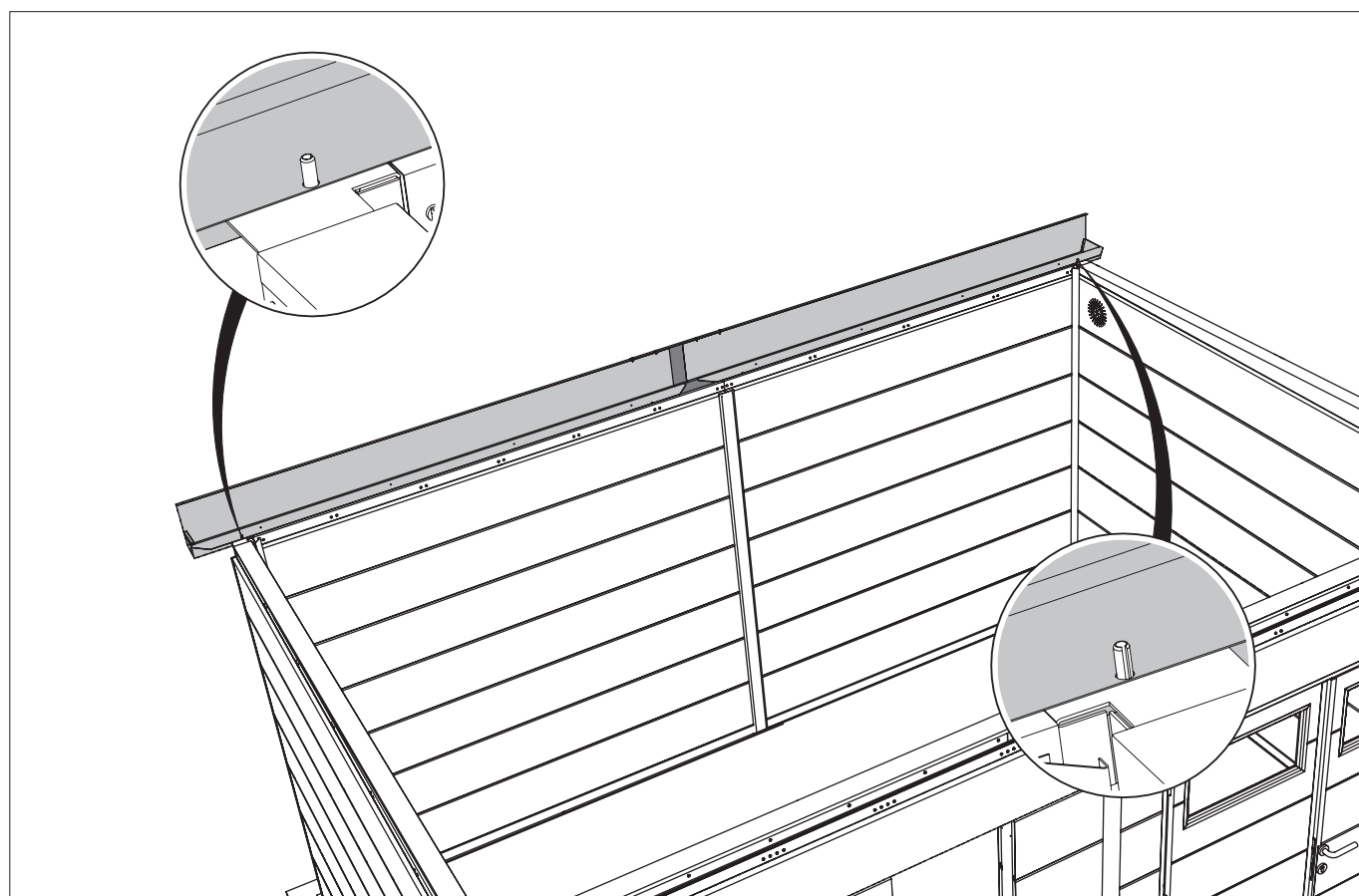


Toit / Dak / Roof / Dach

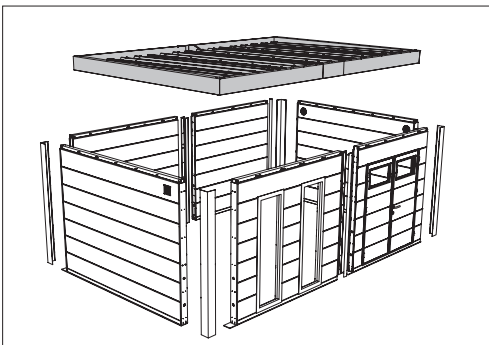
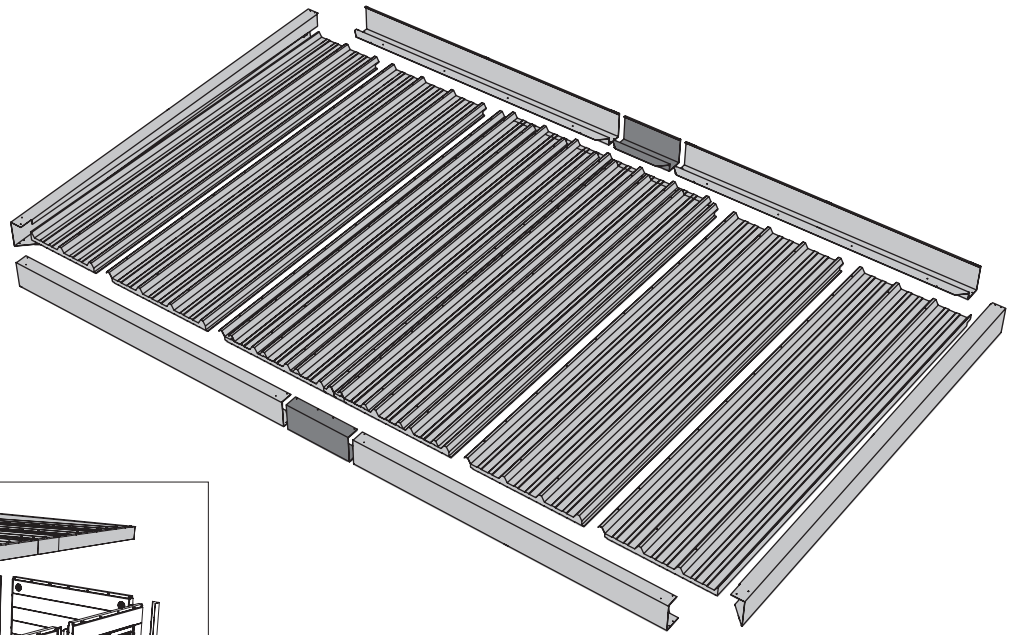
Retirer la bande / Tape verwijderen / Remove tape / Klebeband entfernen



Drain / Afwatering / Drainage / Drainage

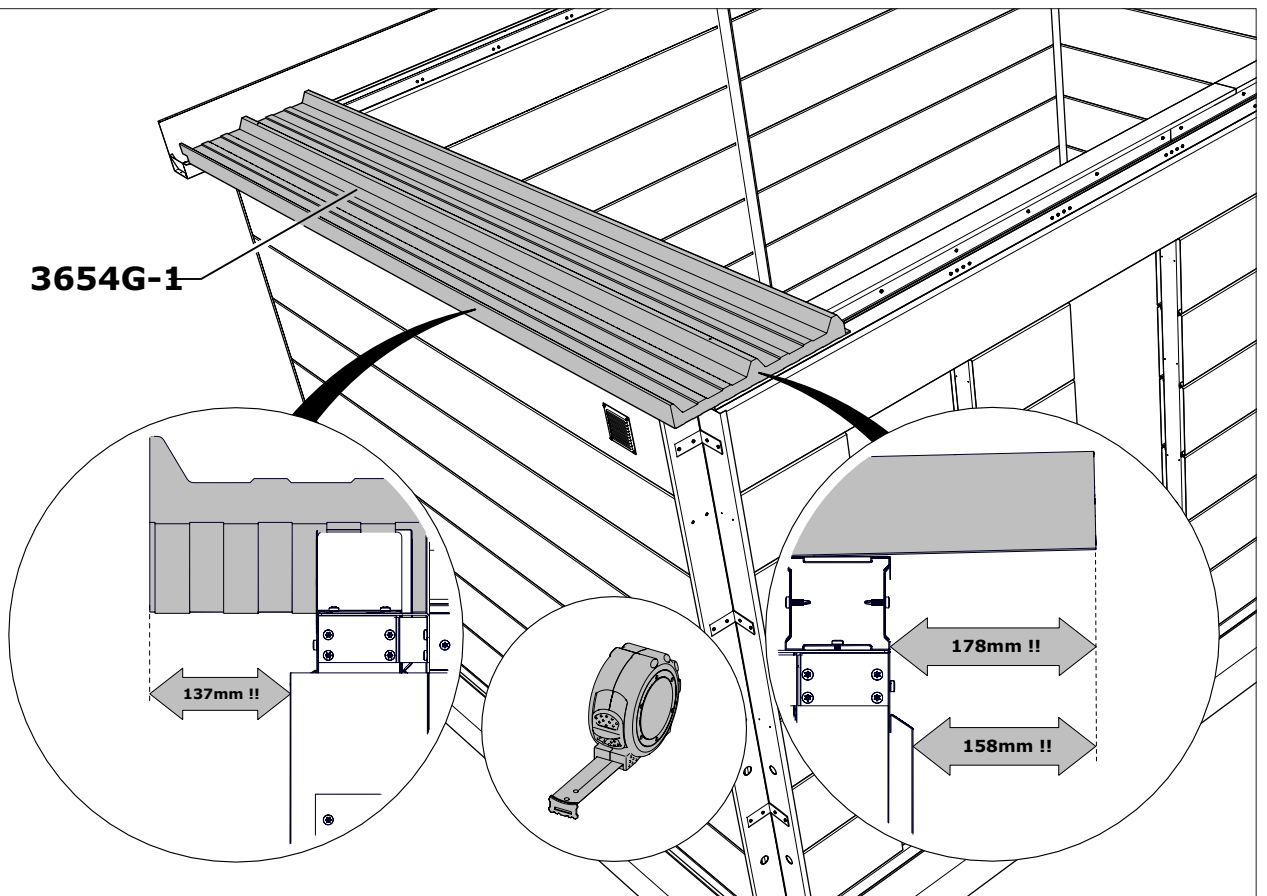


Drain / Afwatering / Drainage / Drainage

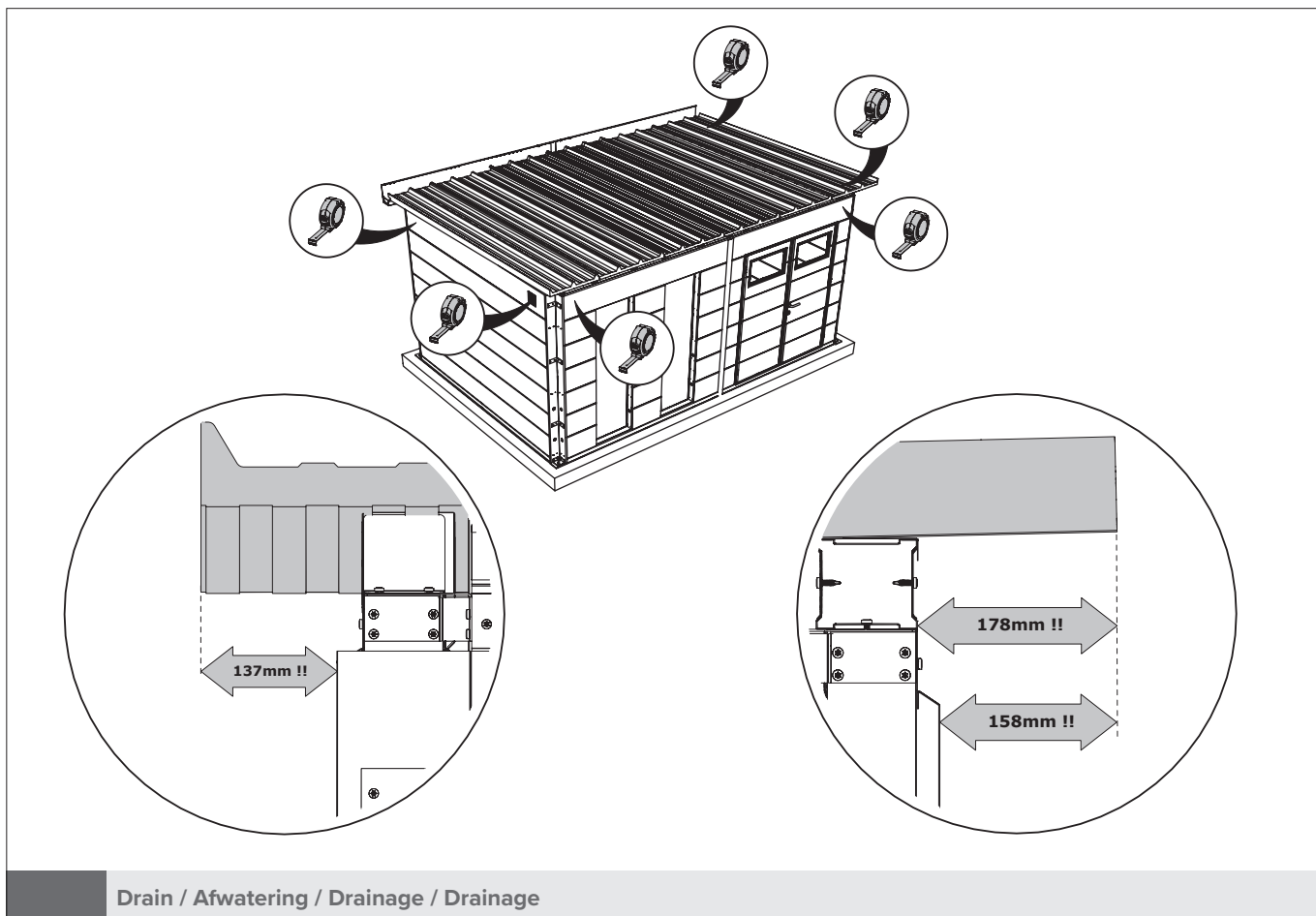
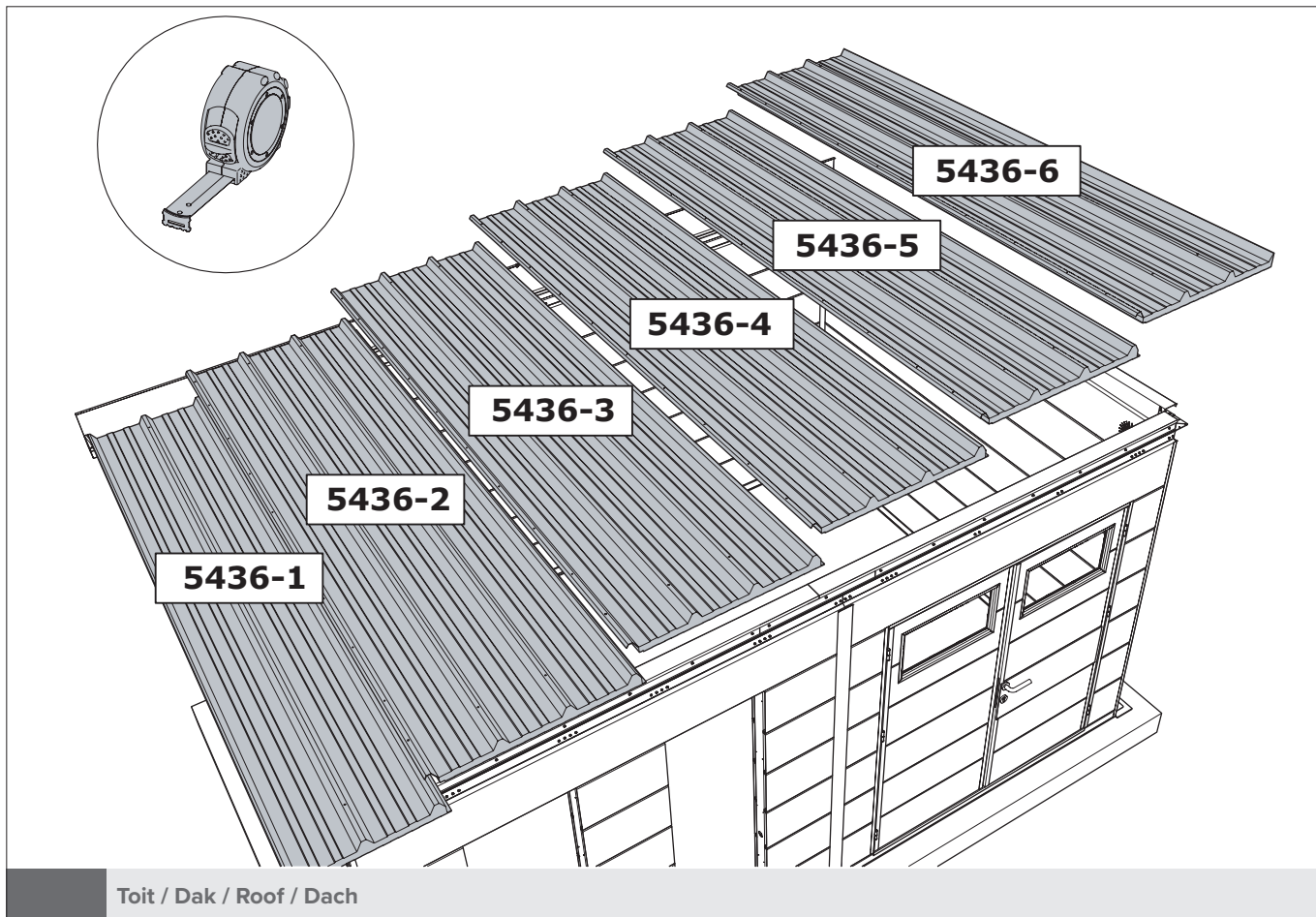


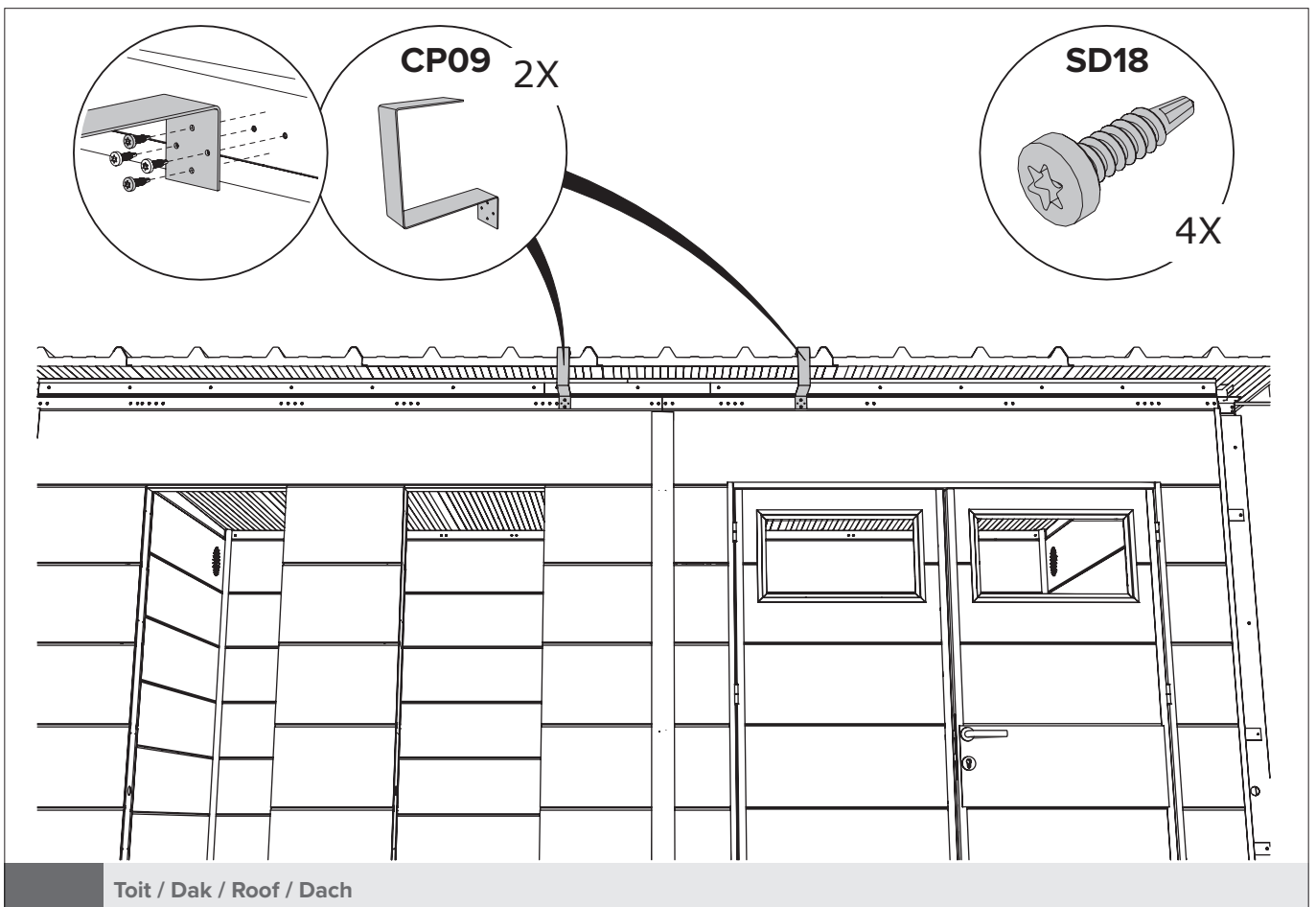
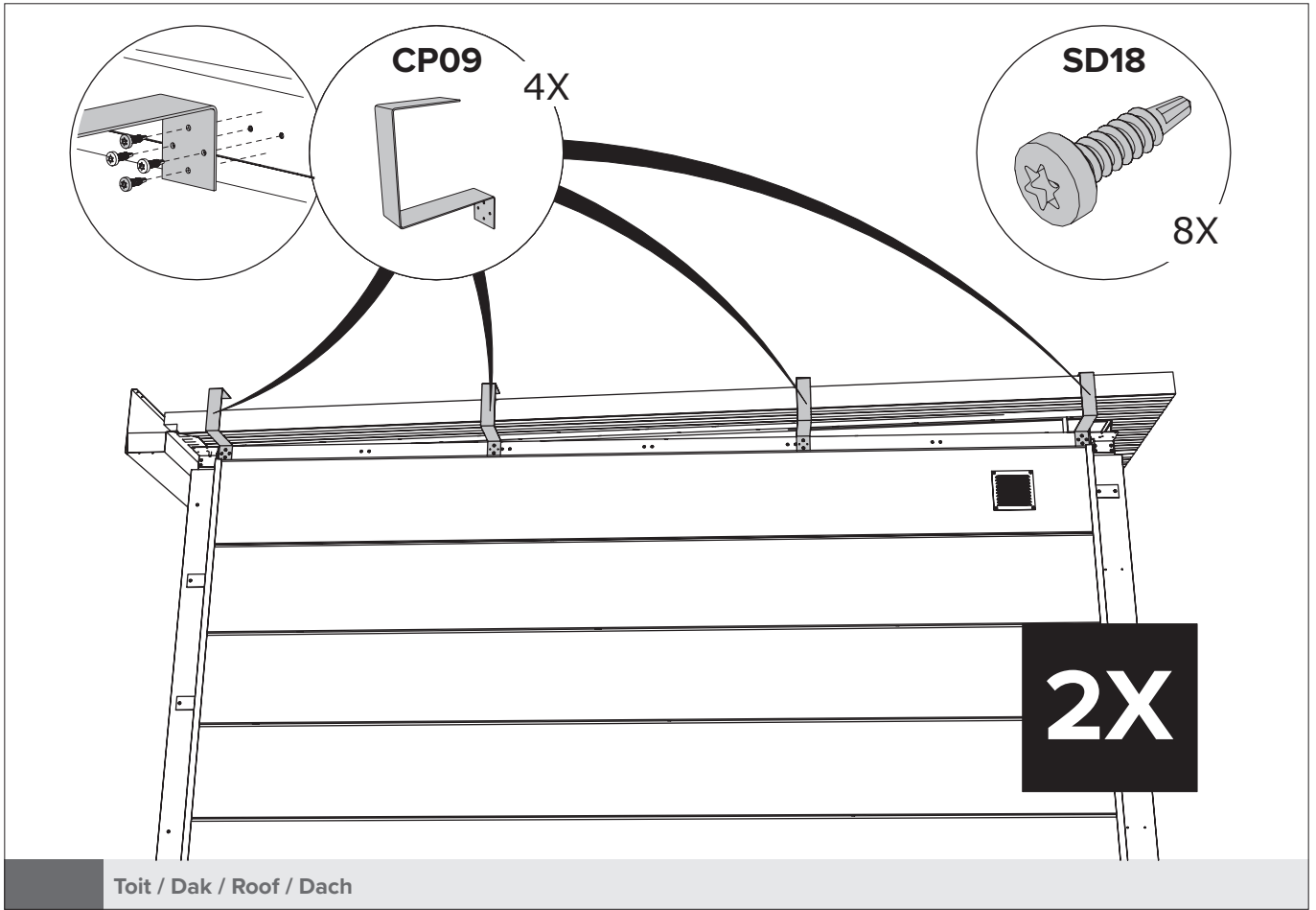
Toit / Dak / Roof / Dach

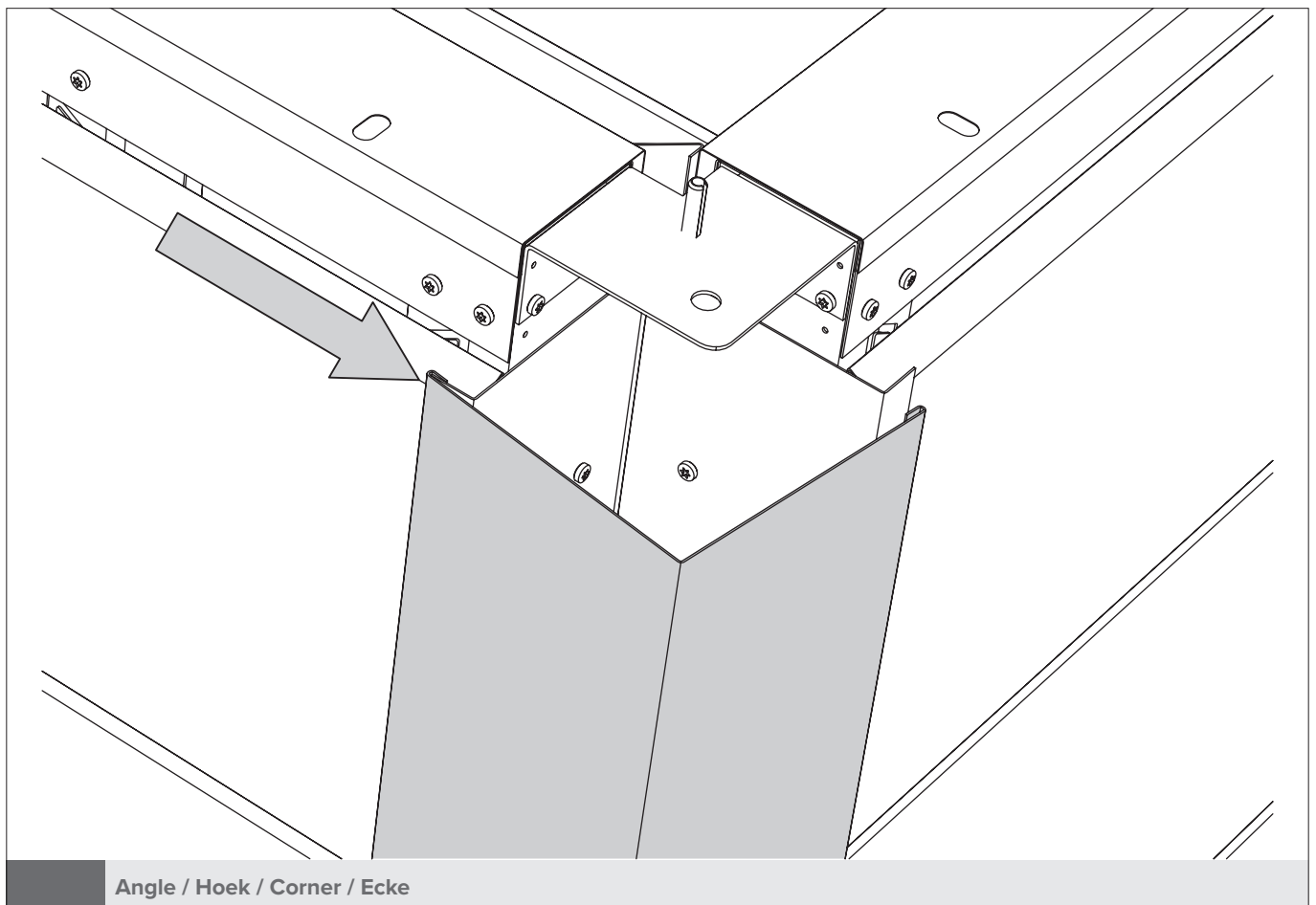
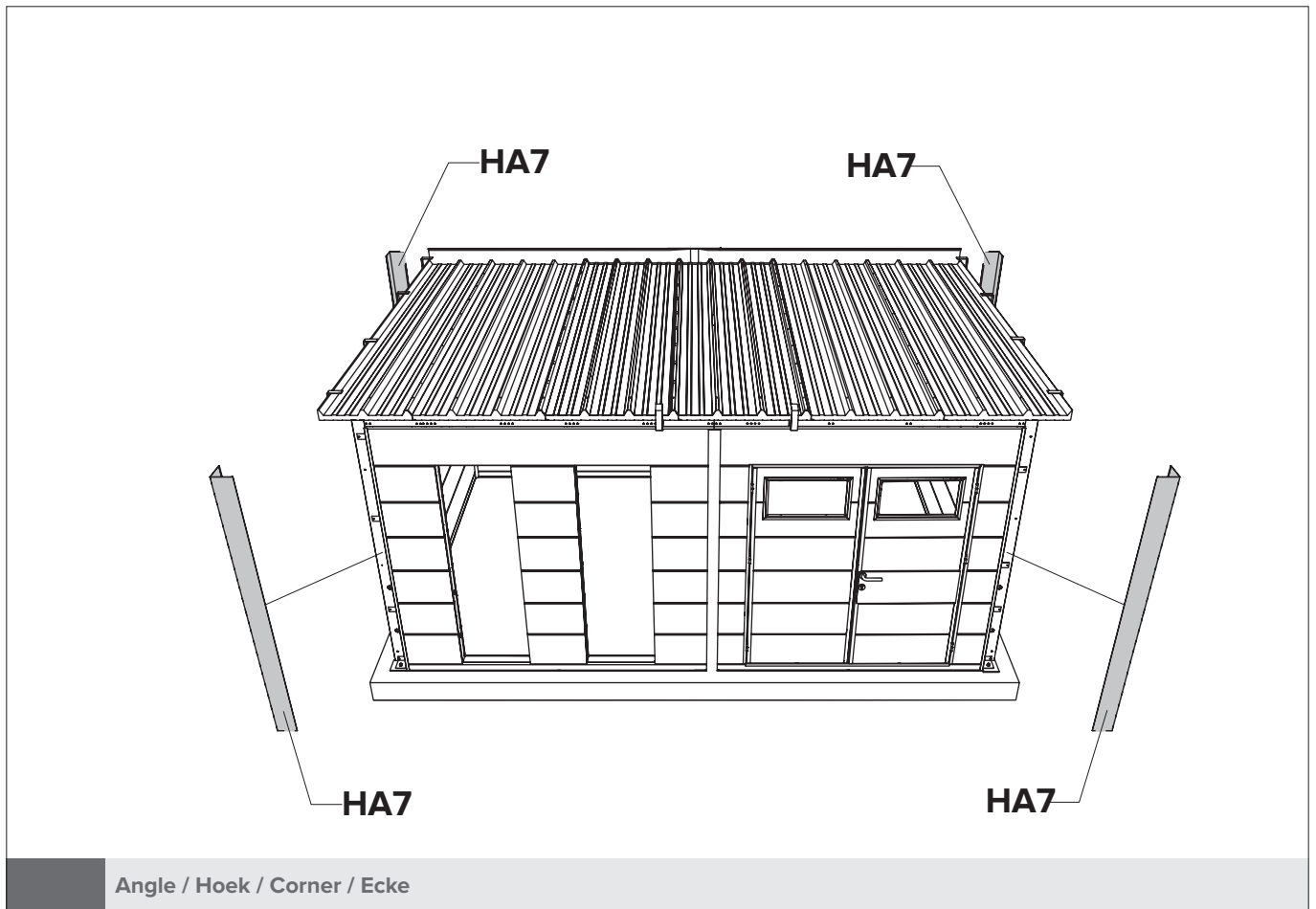
3654G-1

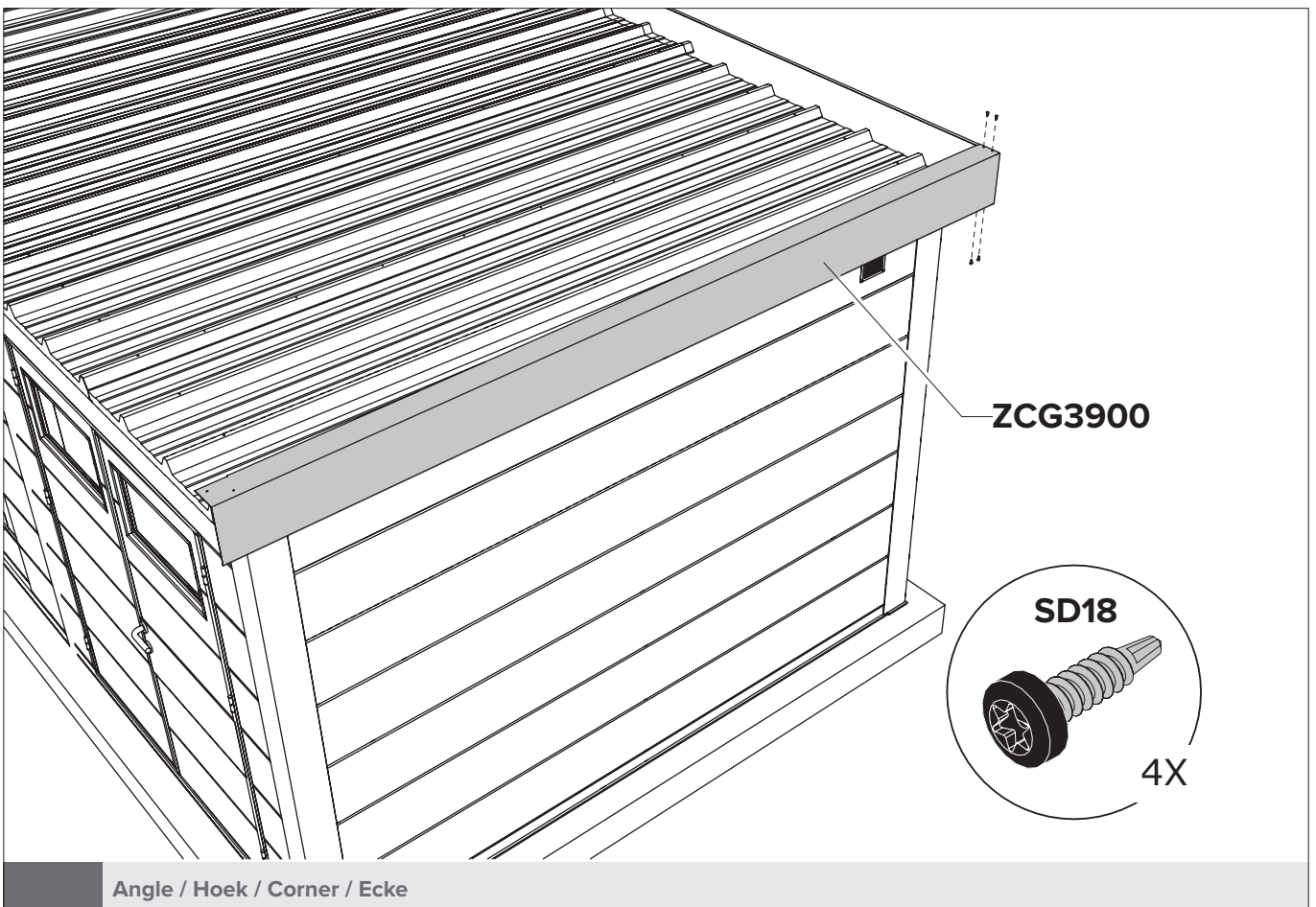
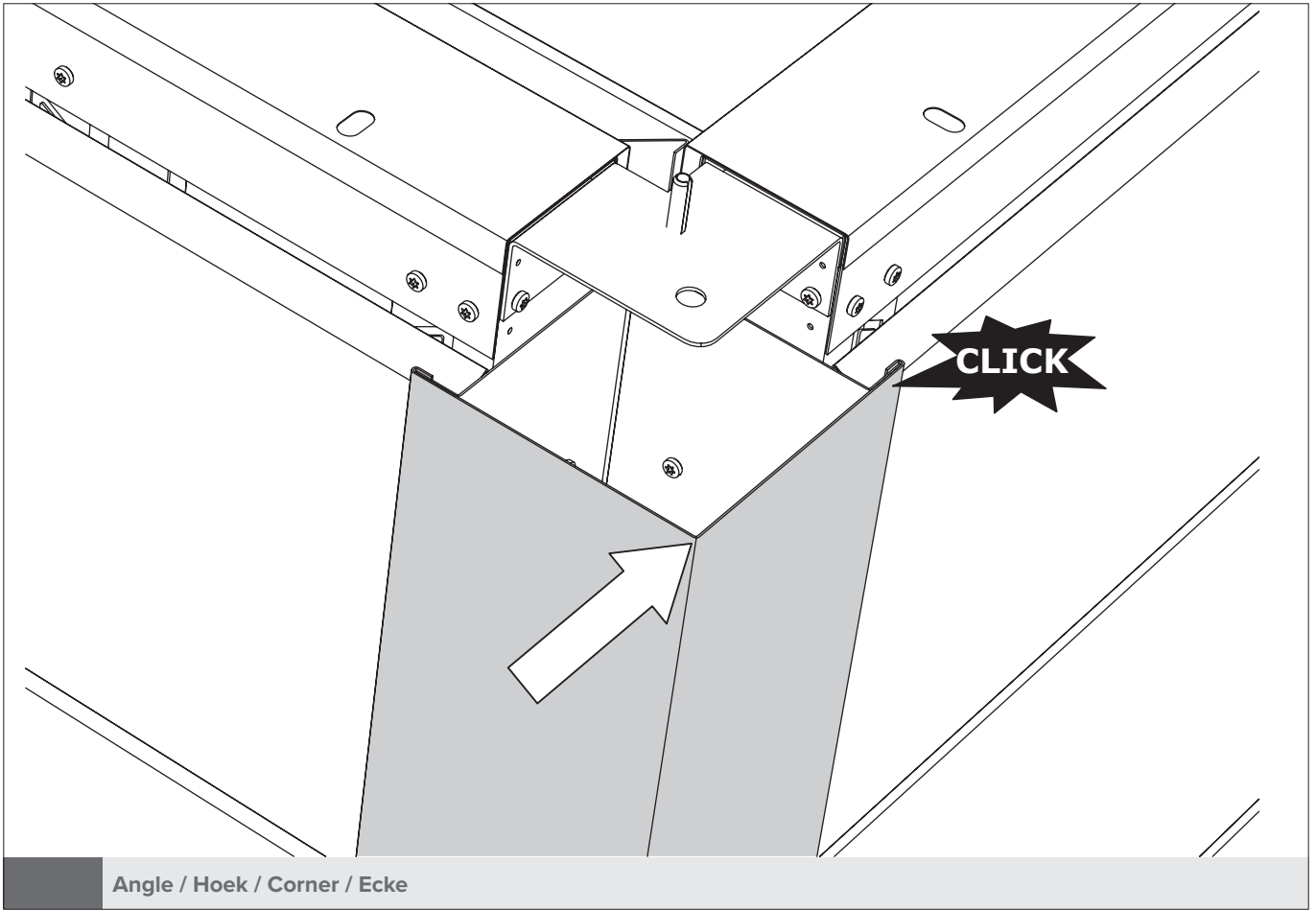


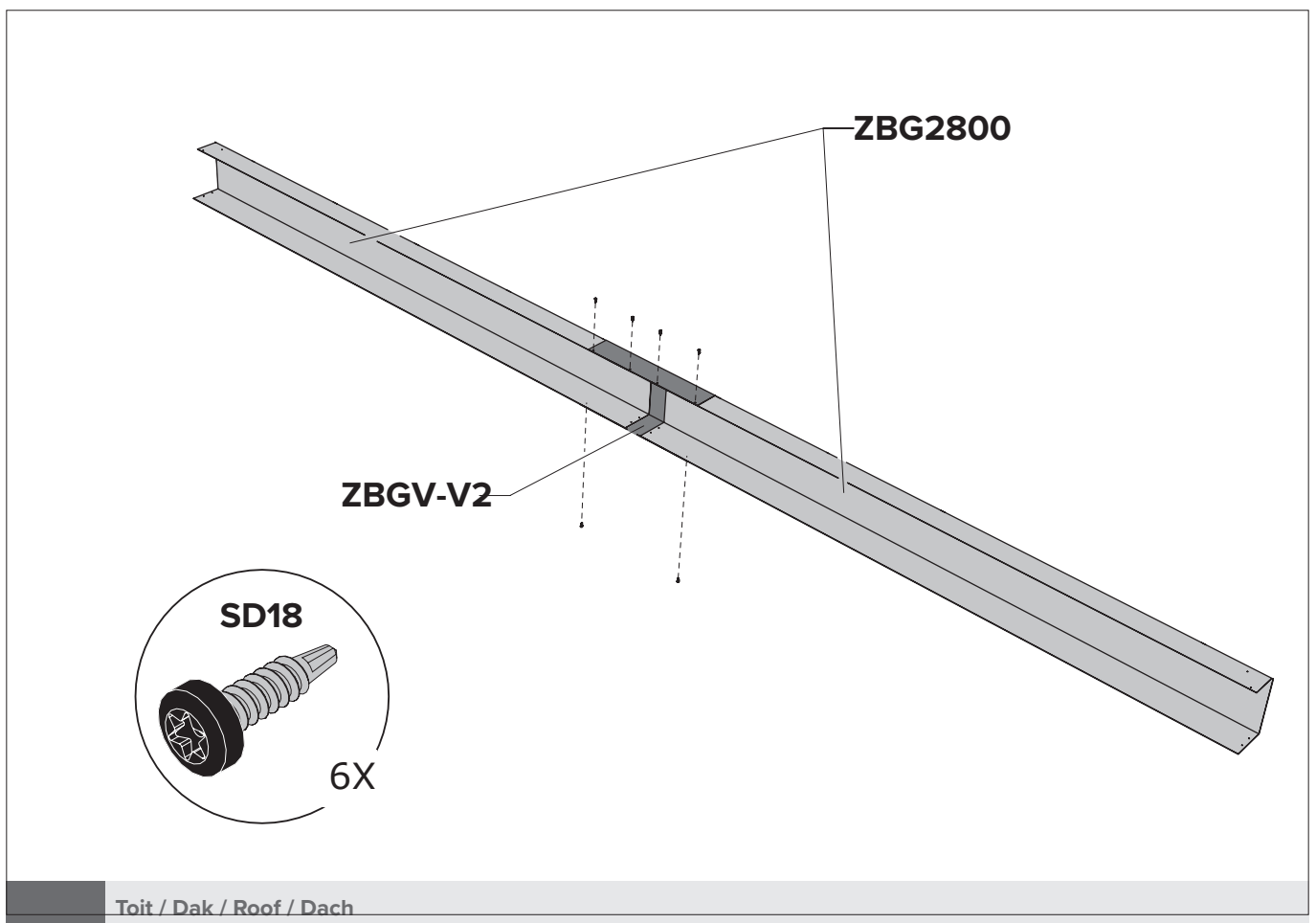
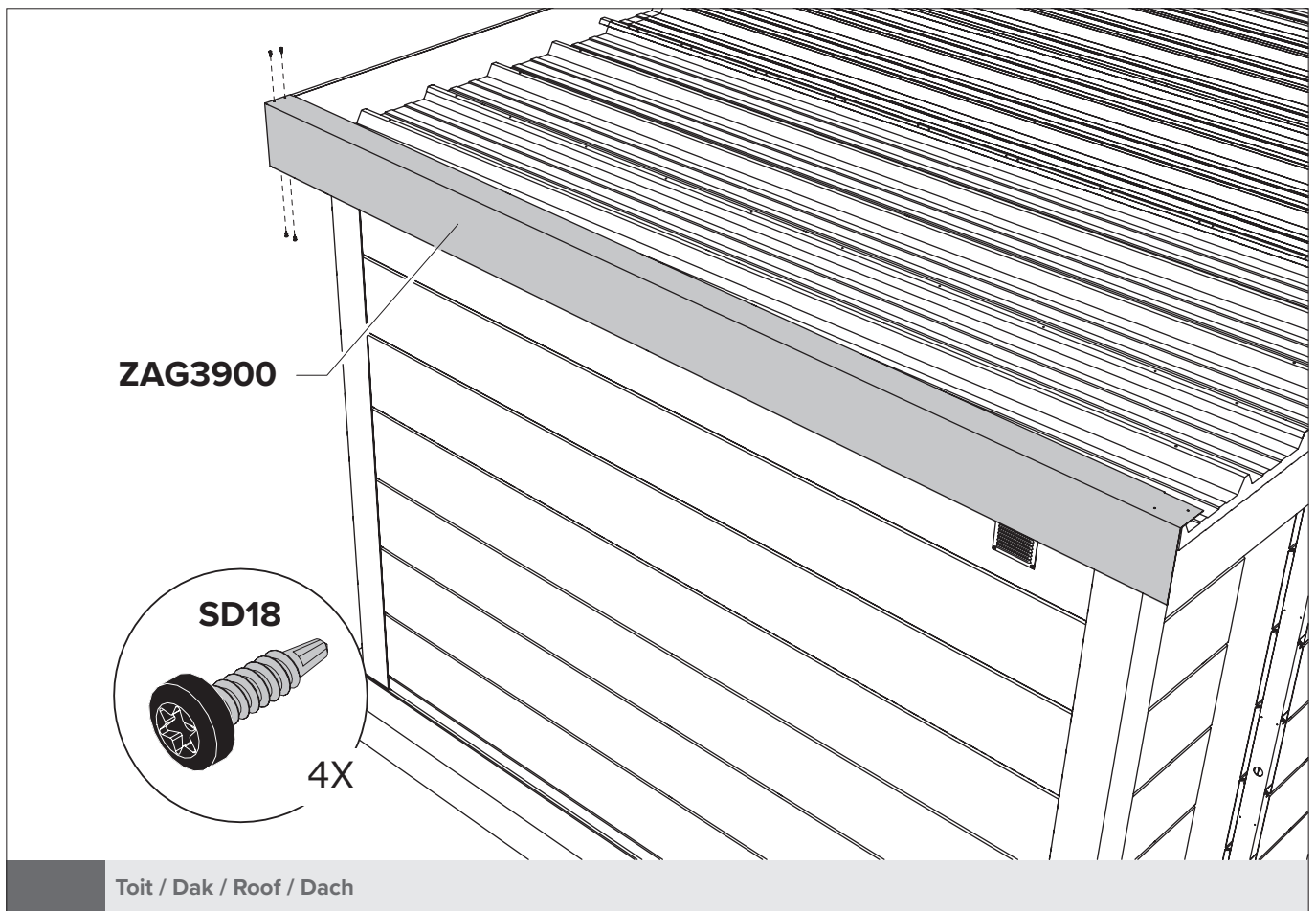
Toit / Dak / Roof / Dach

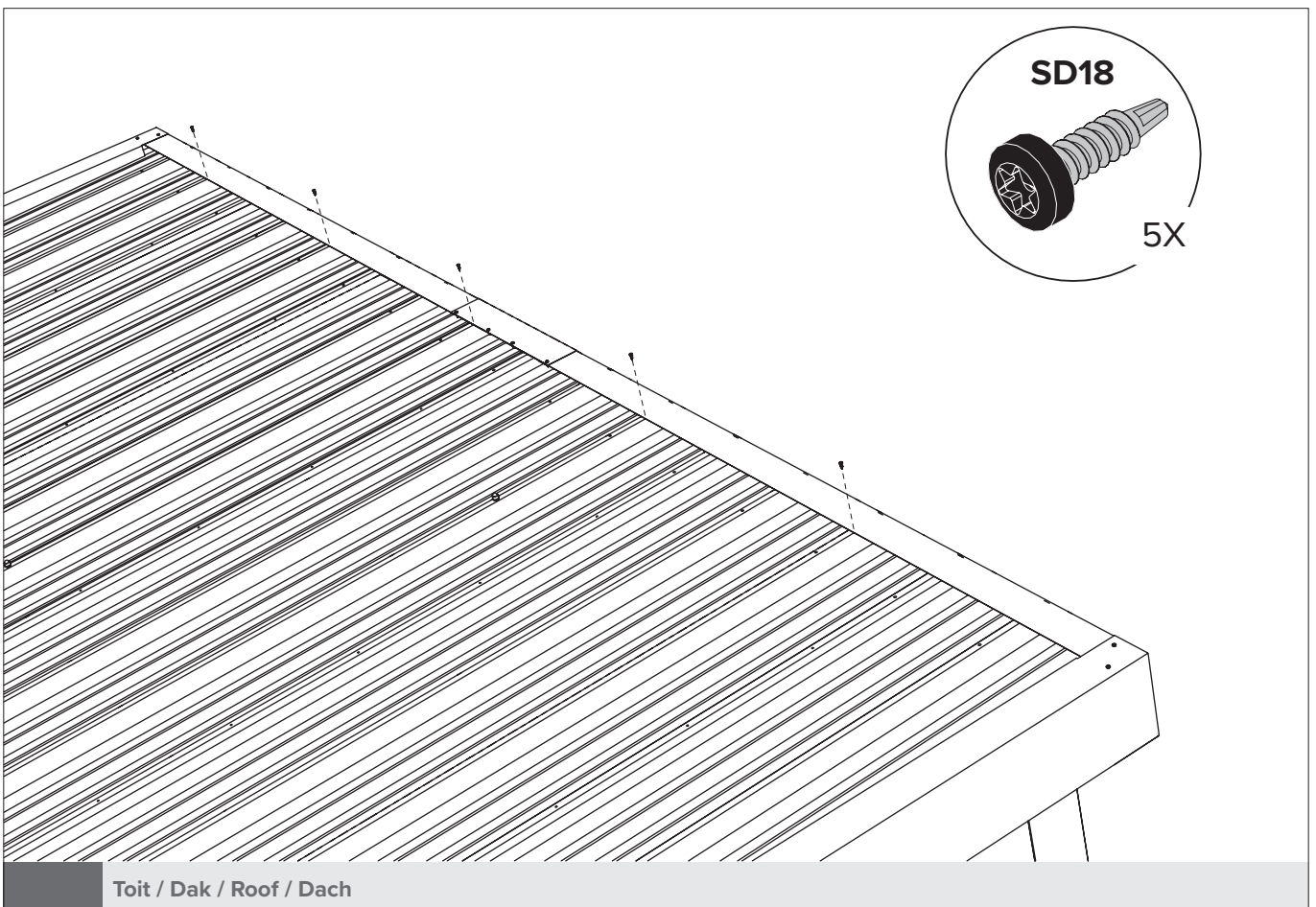
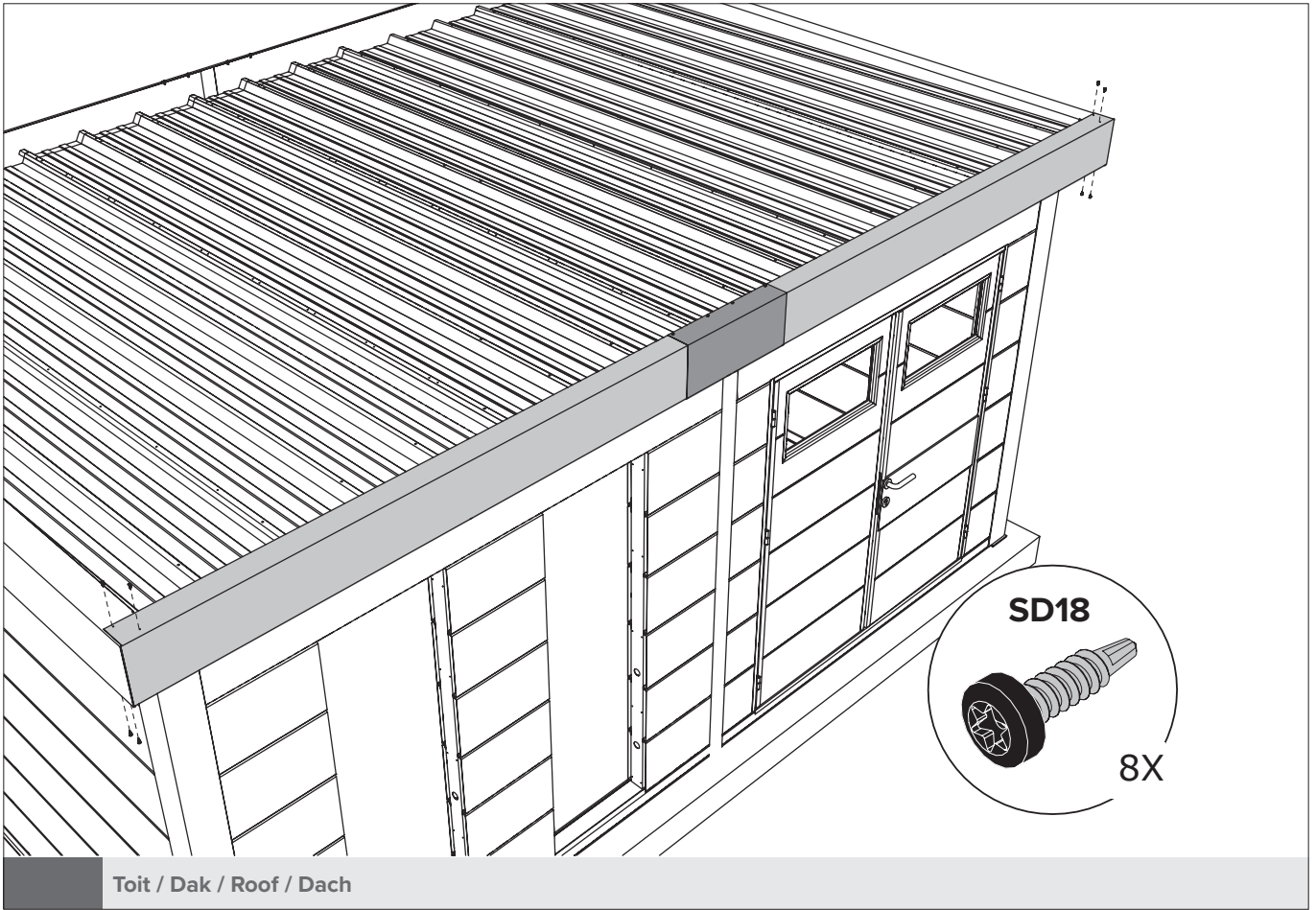


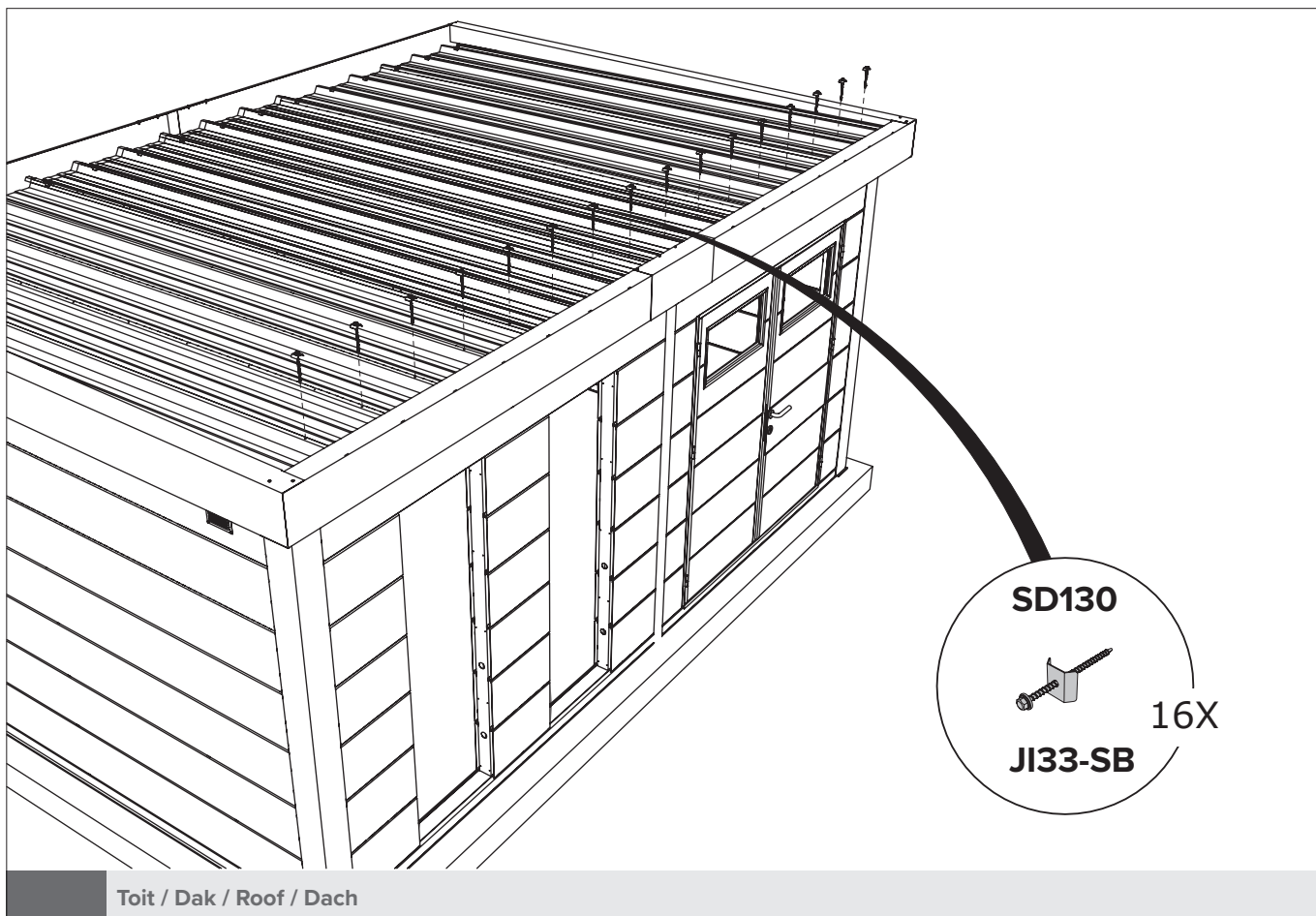
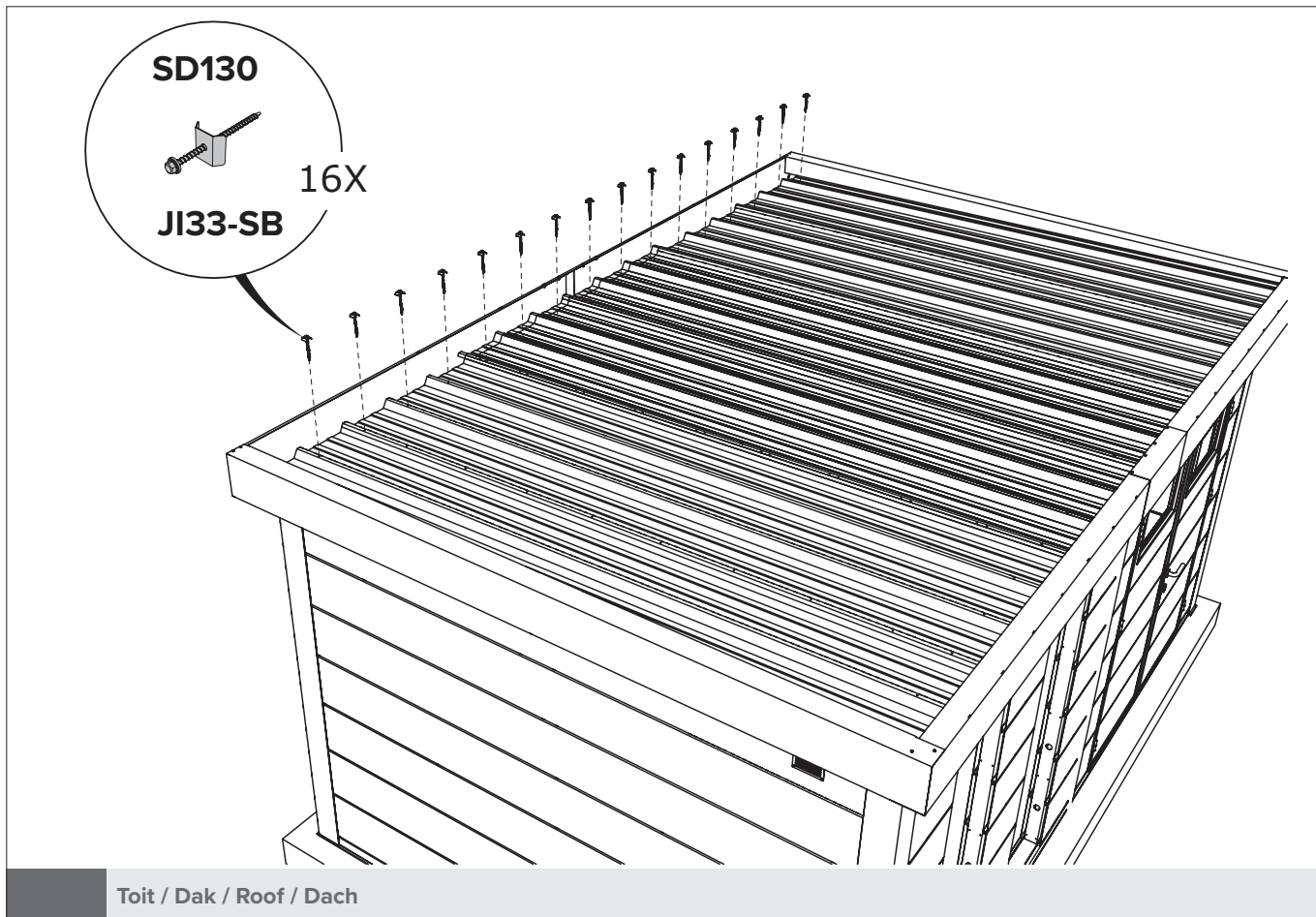


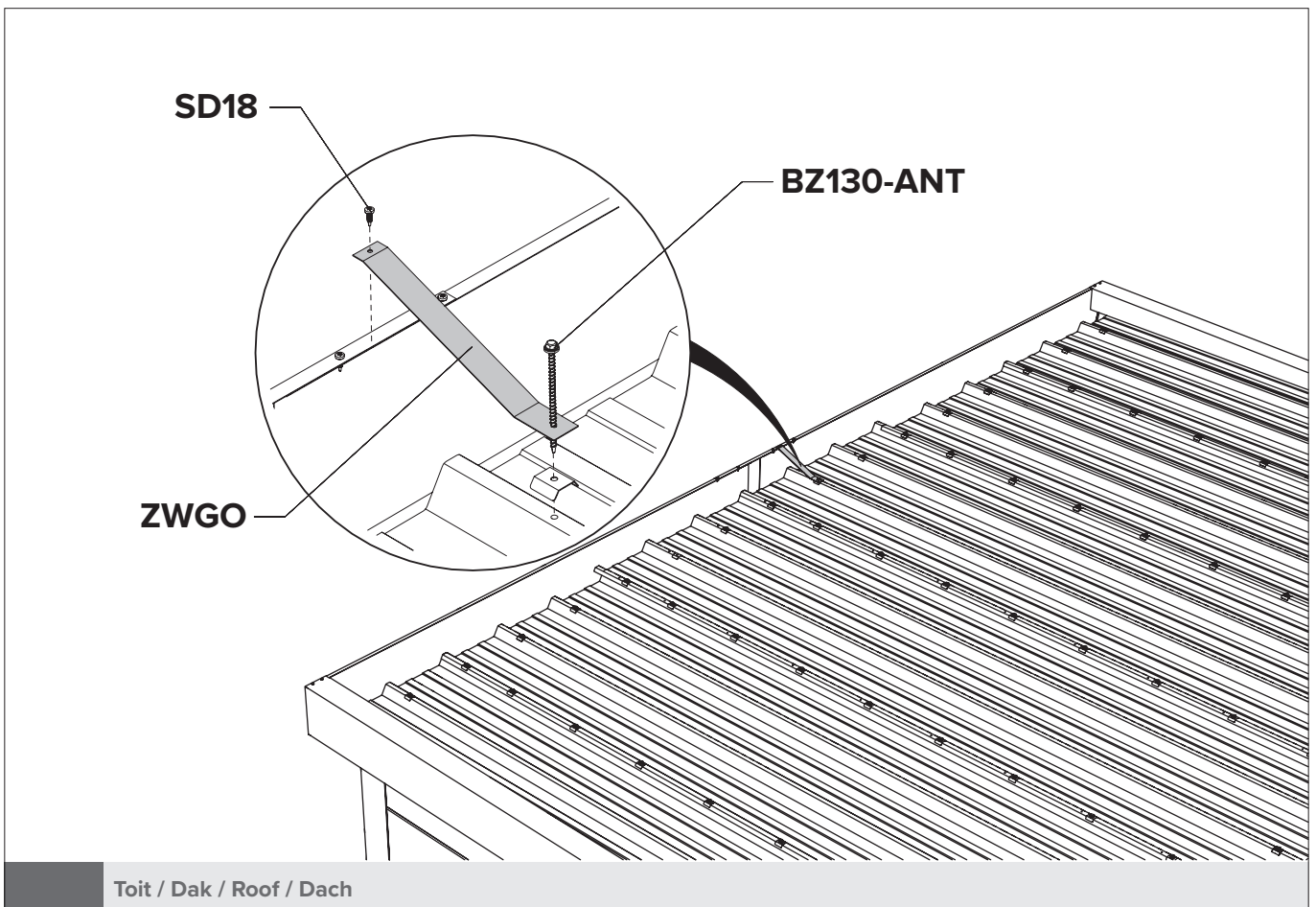
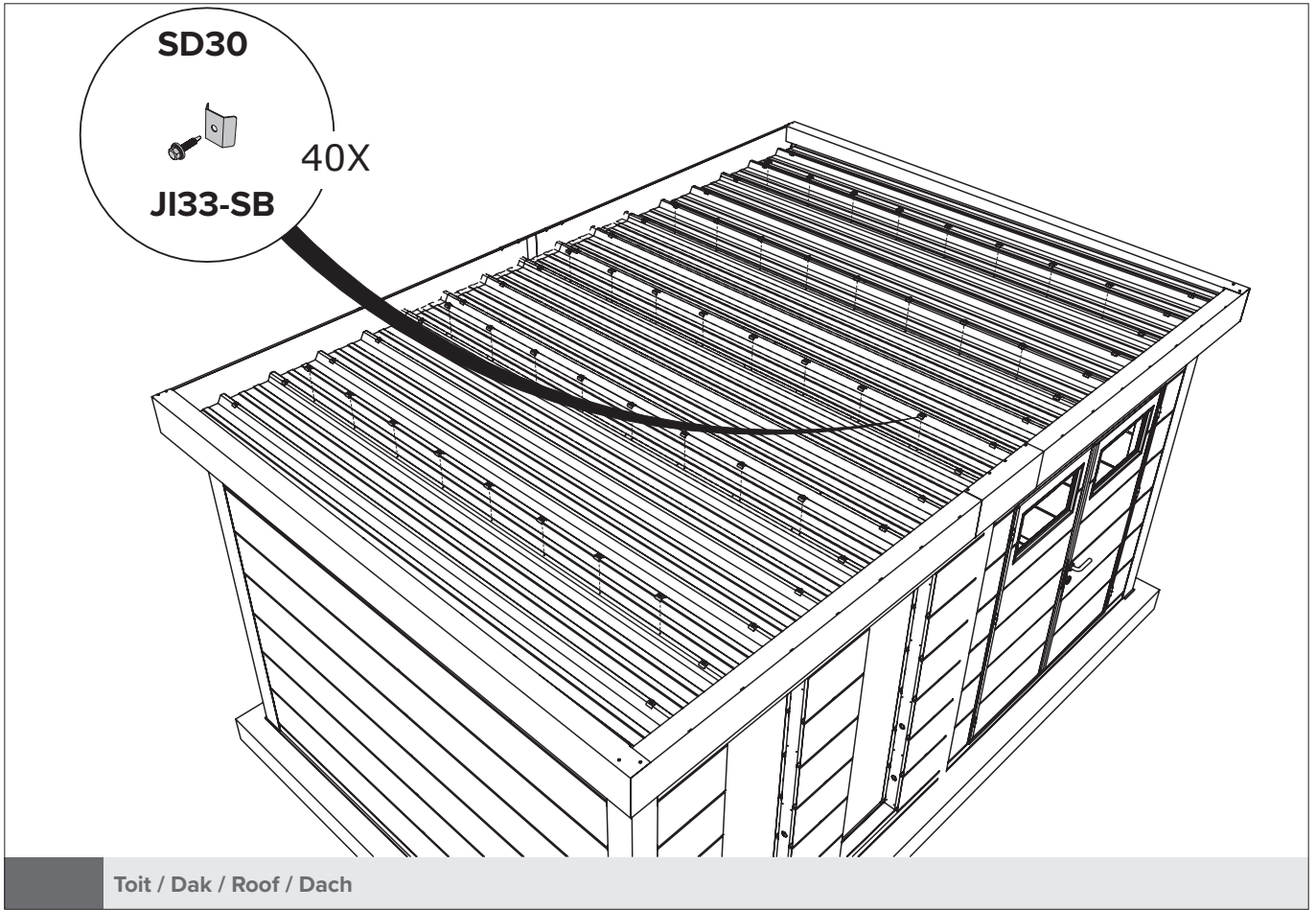


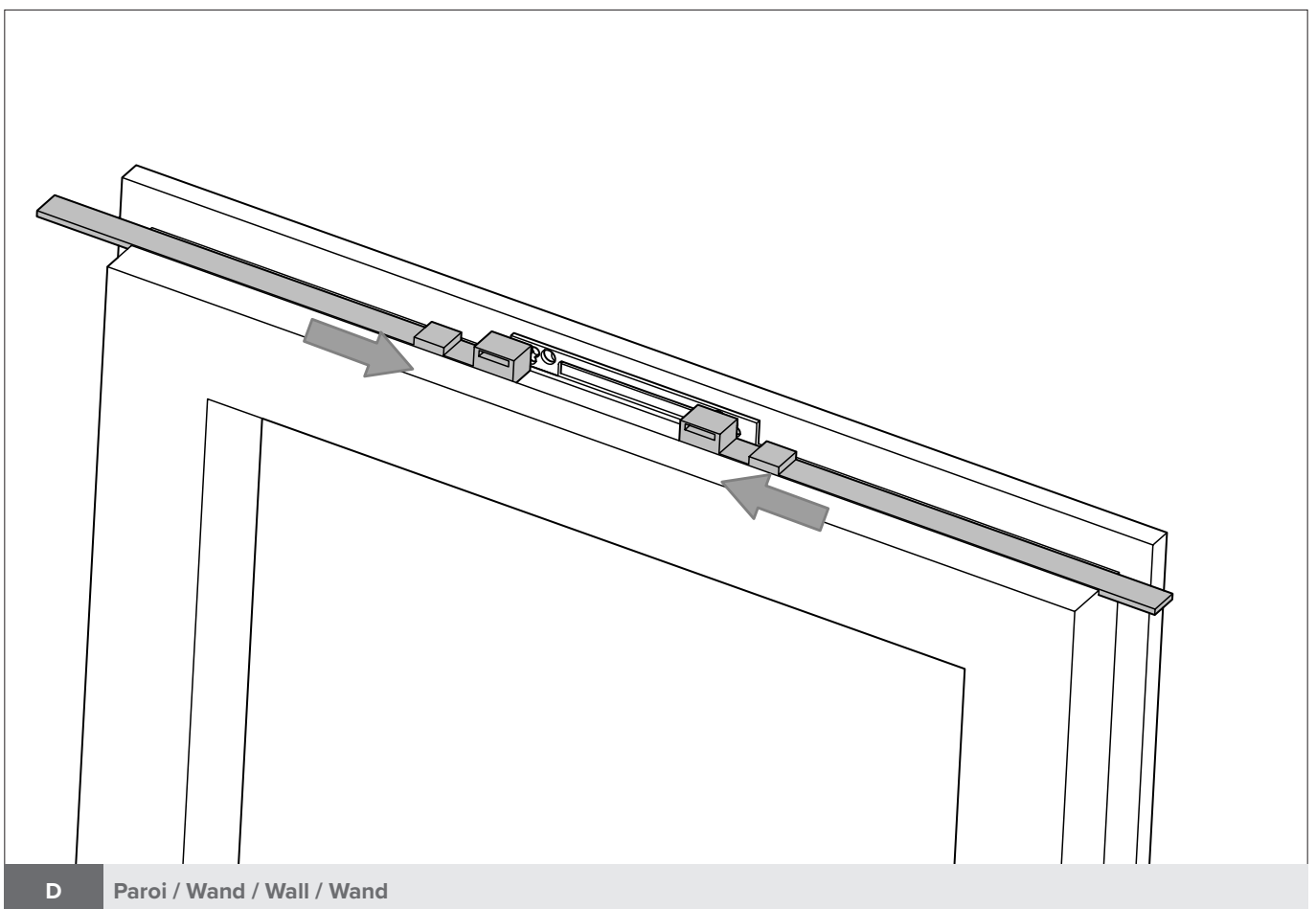
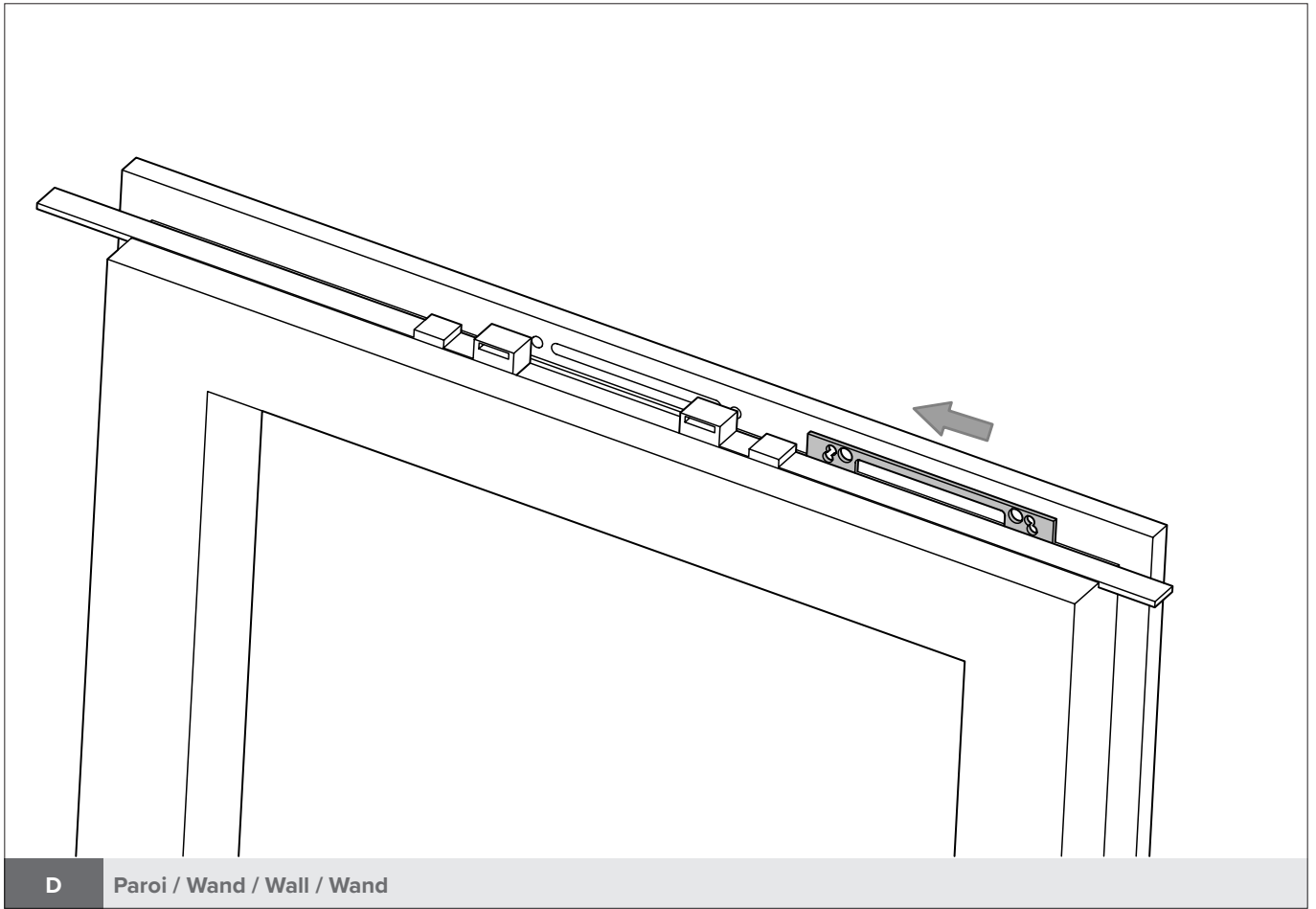


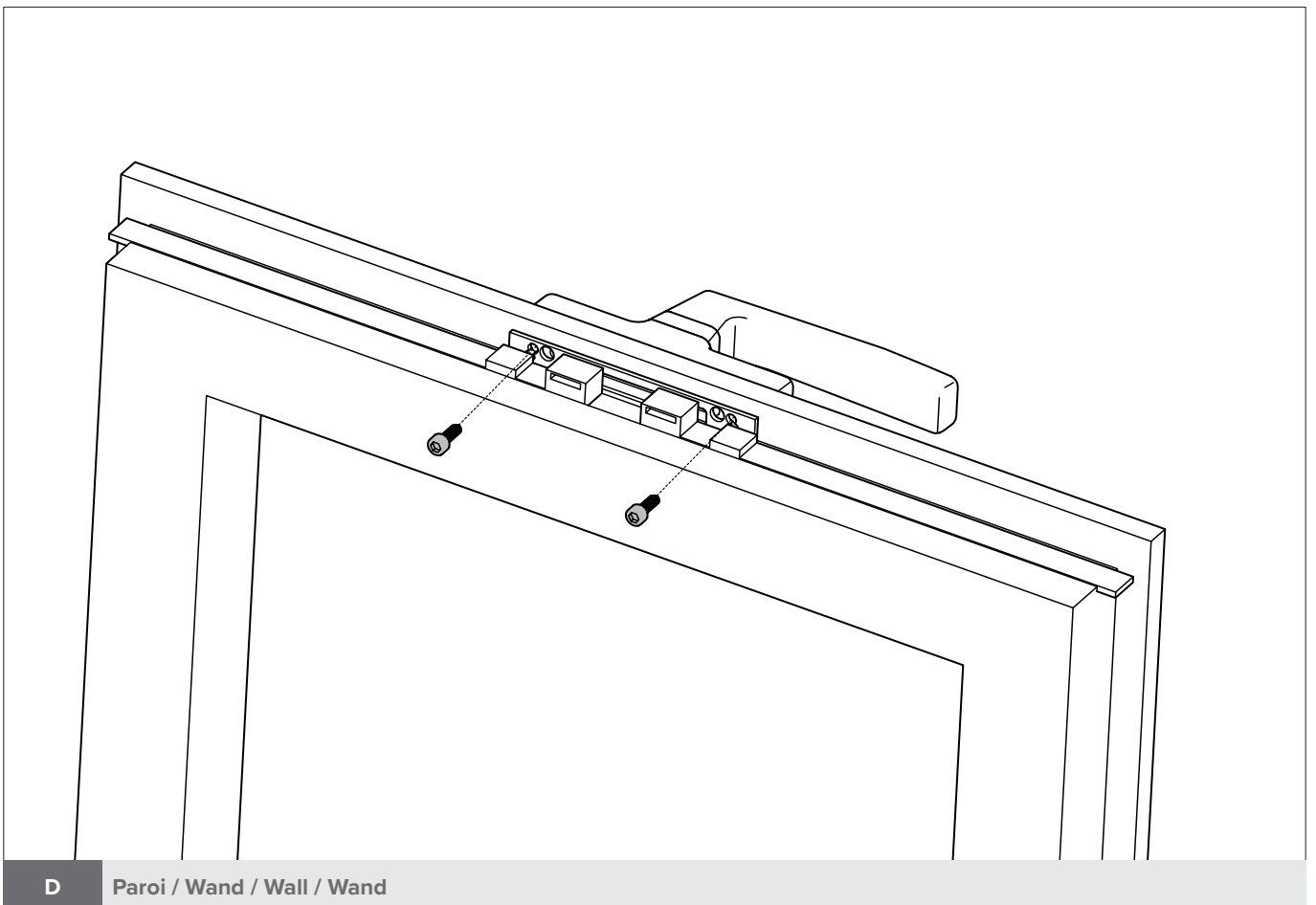
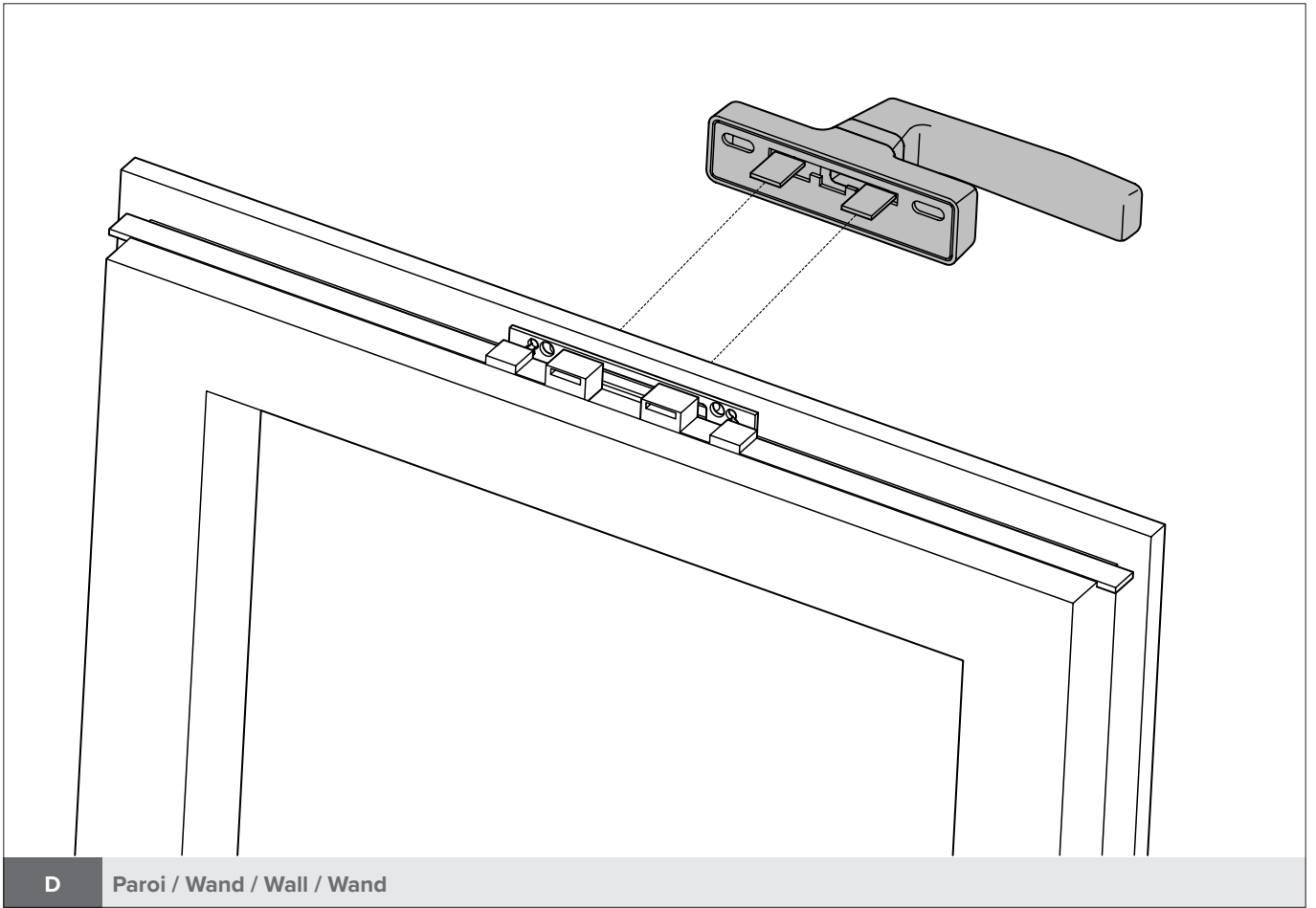


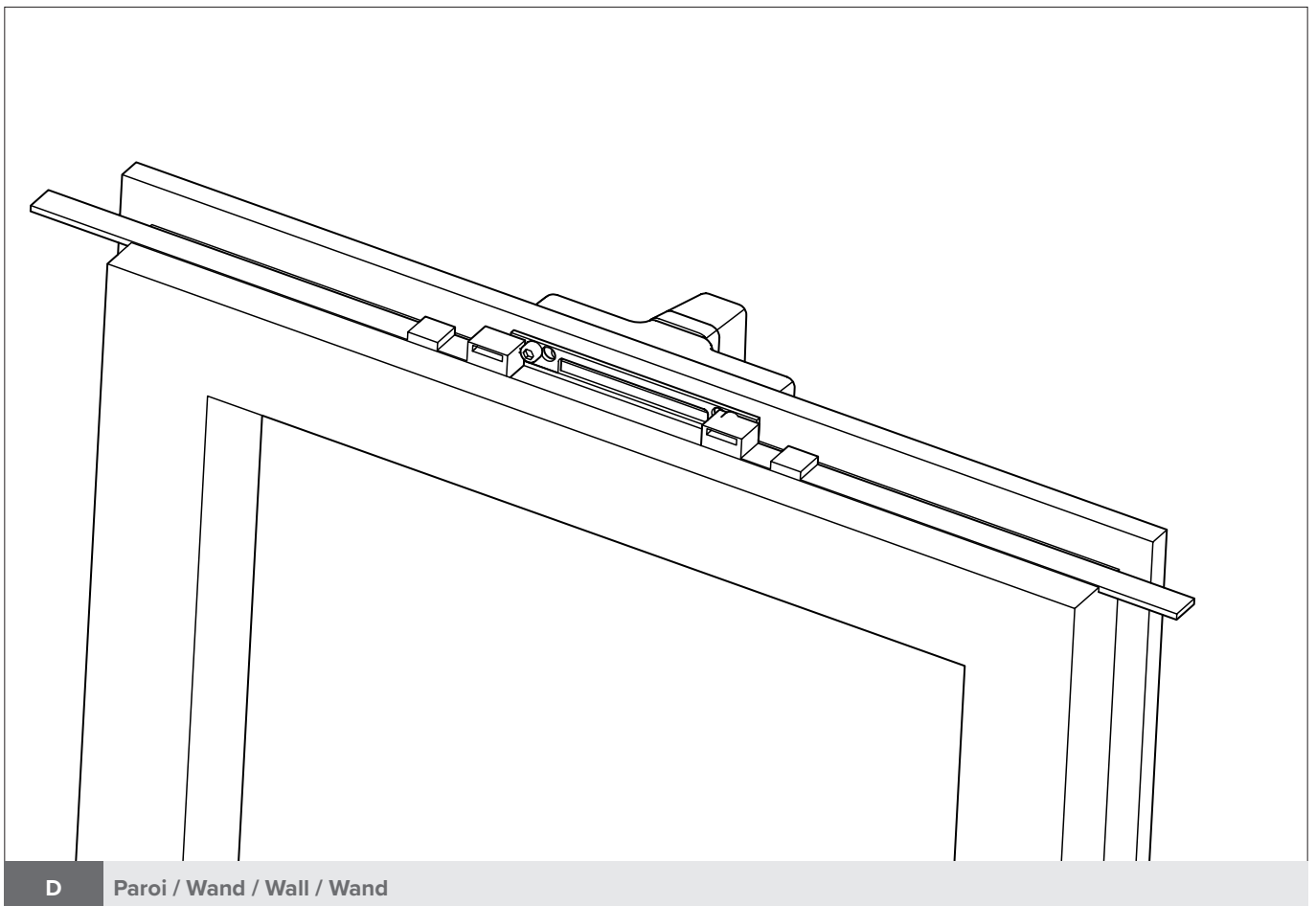
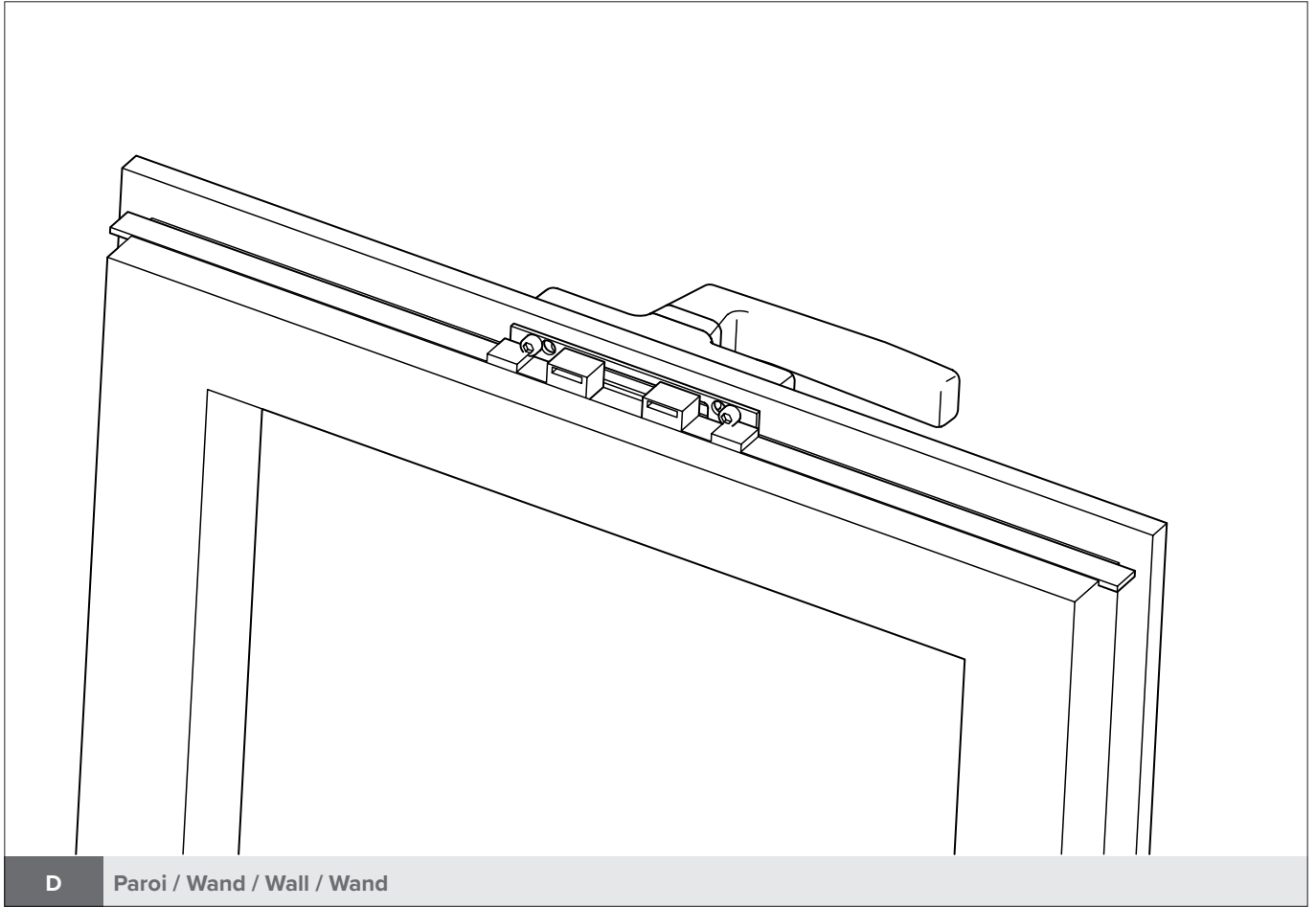


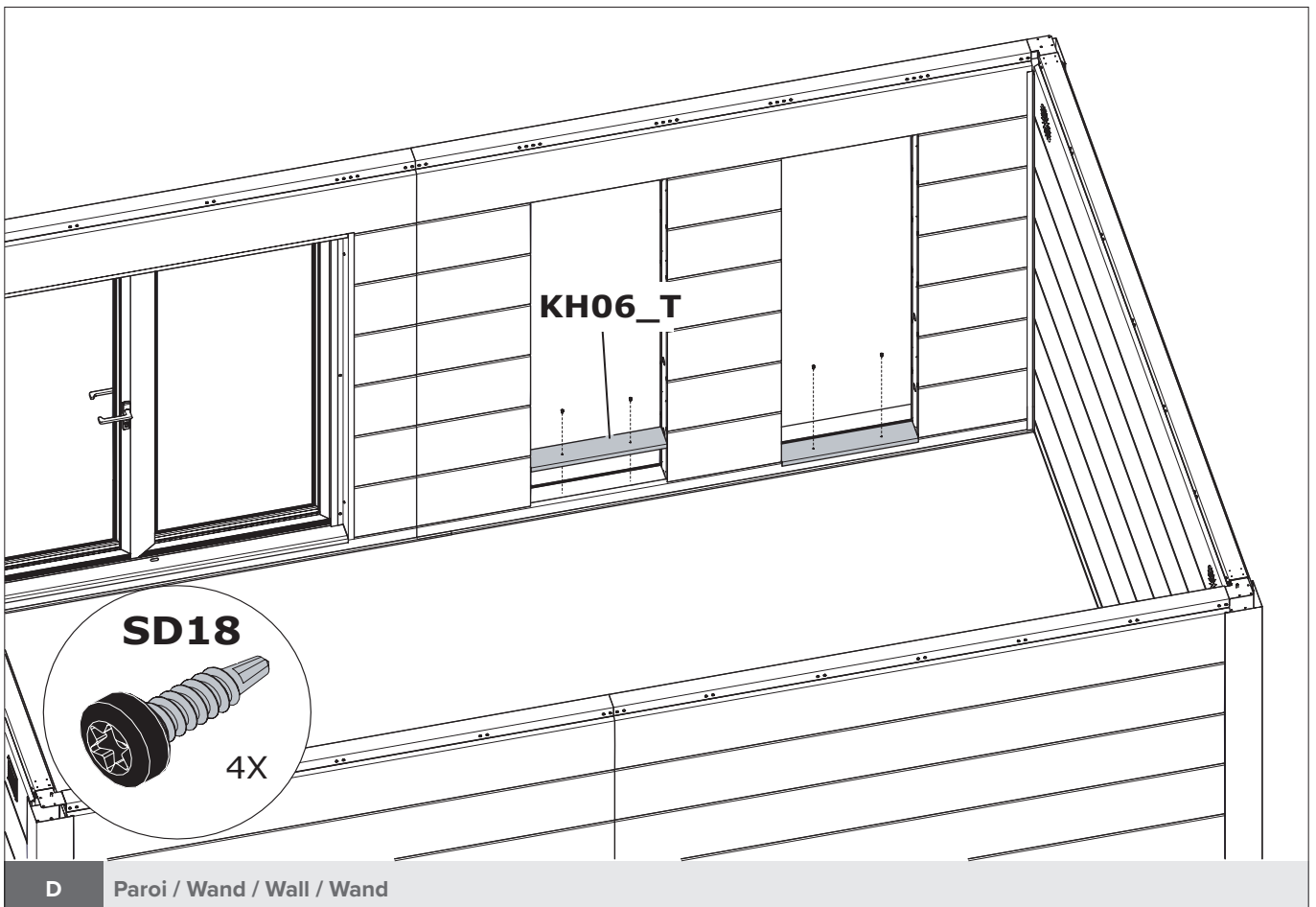
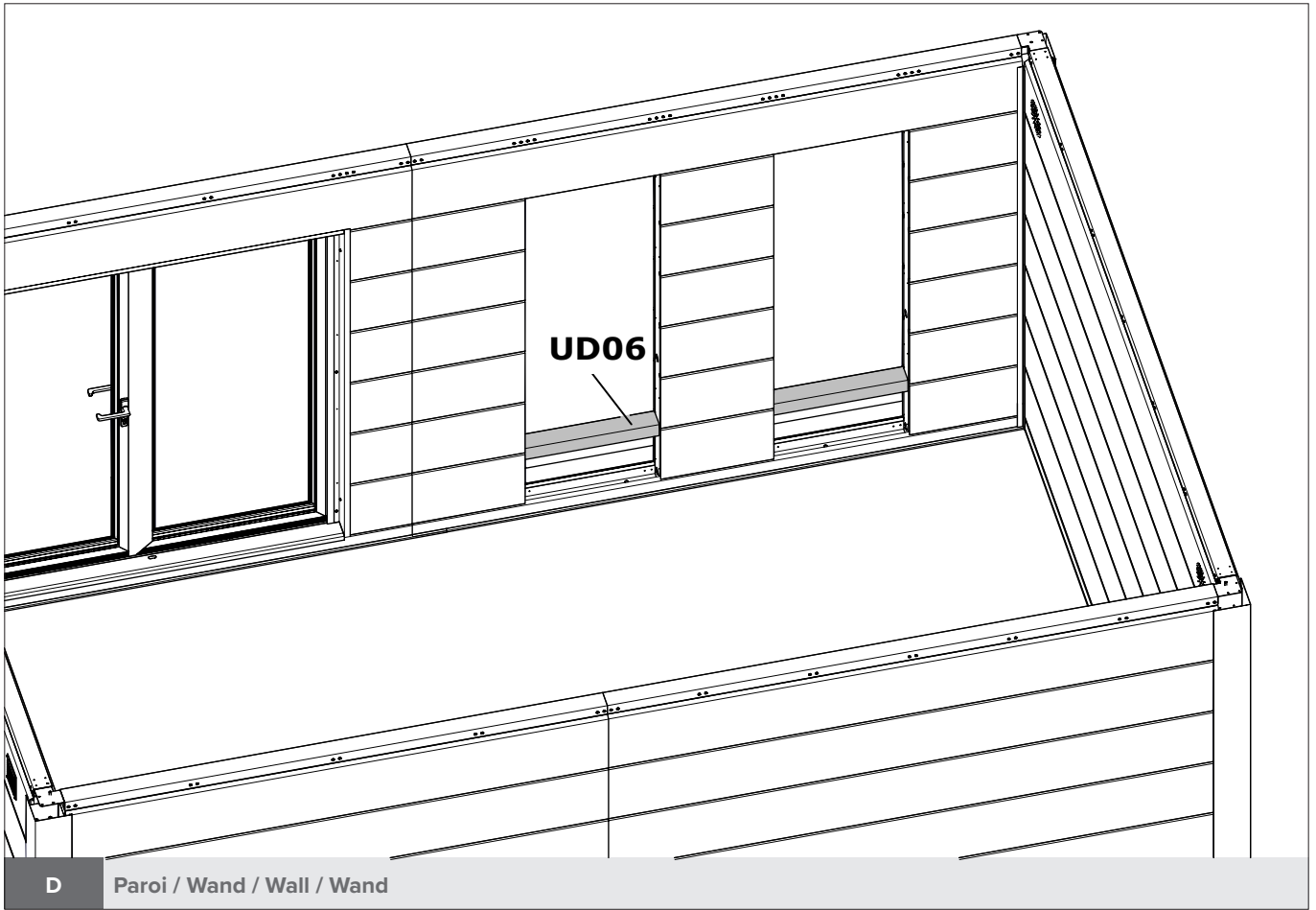


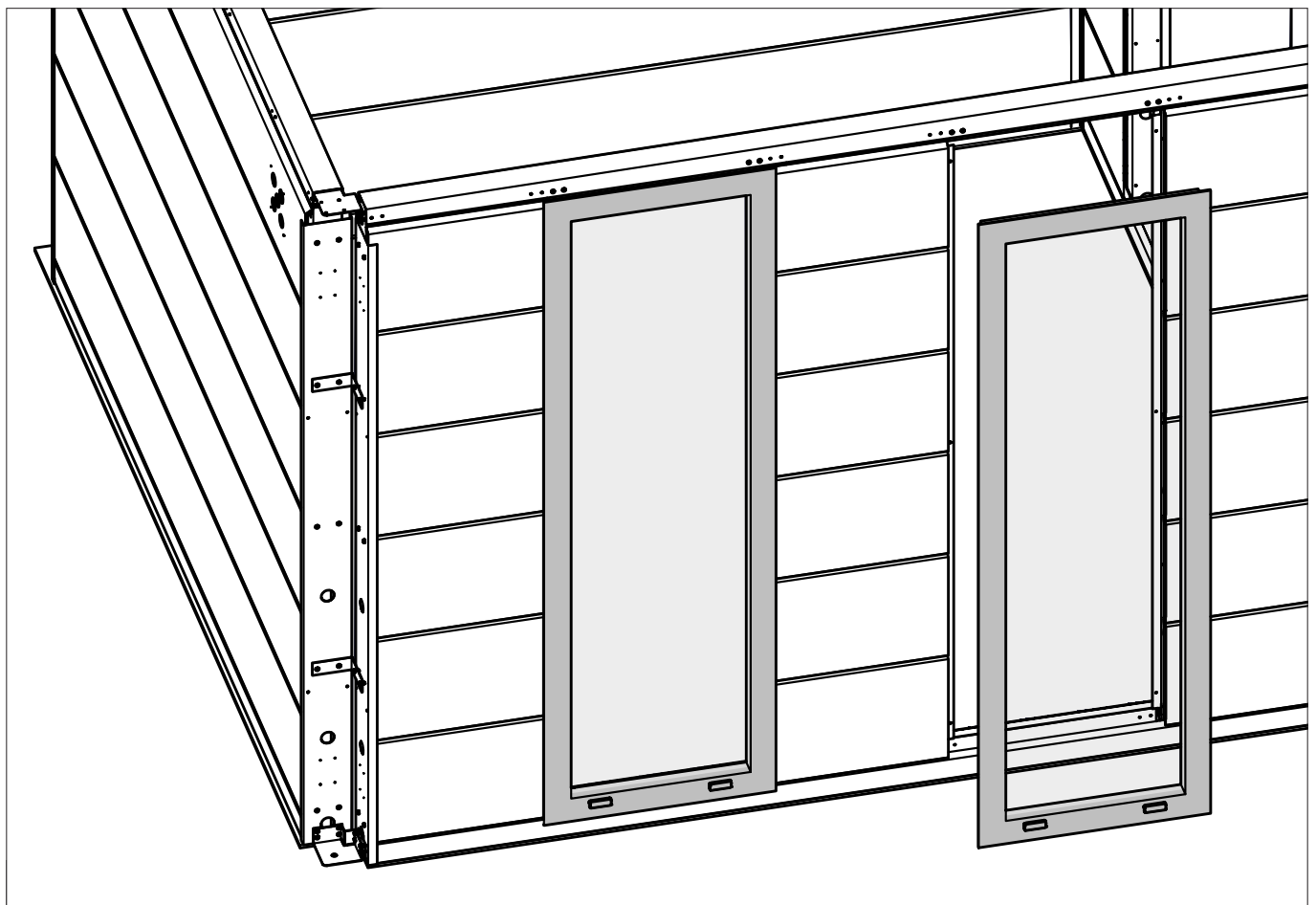
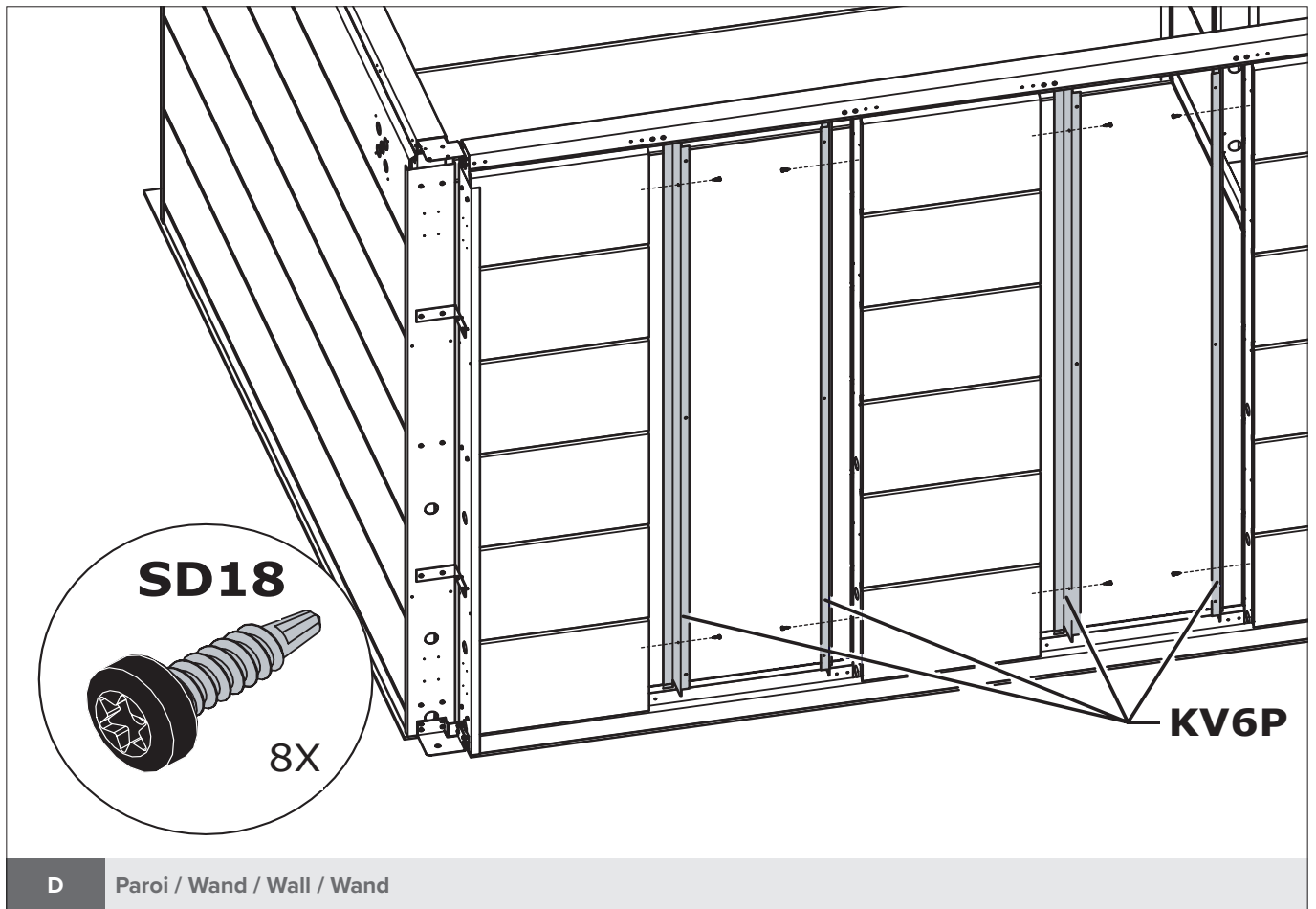


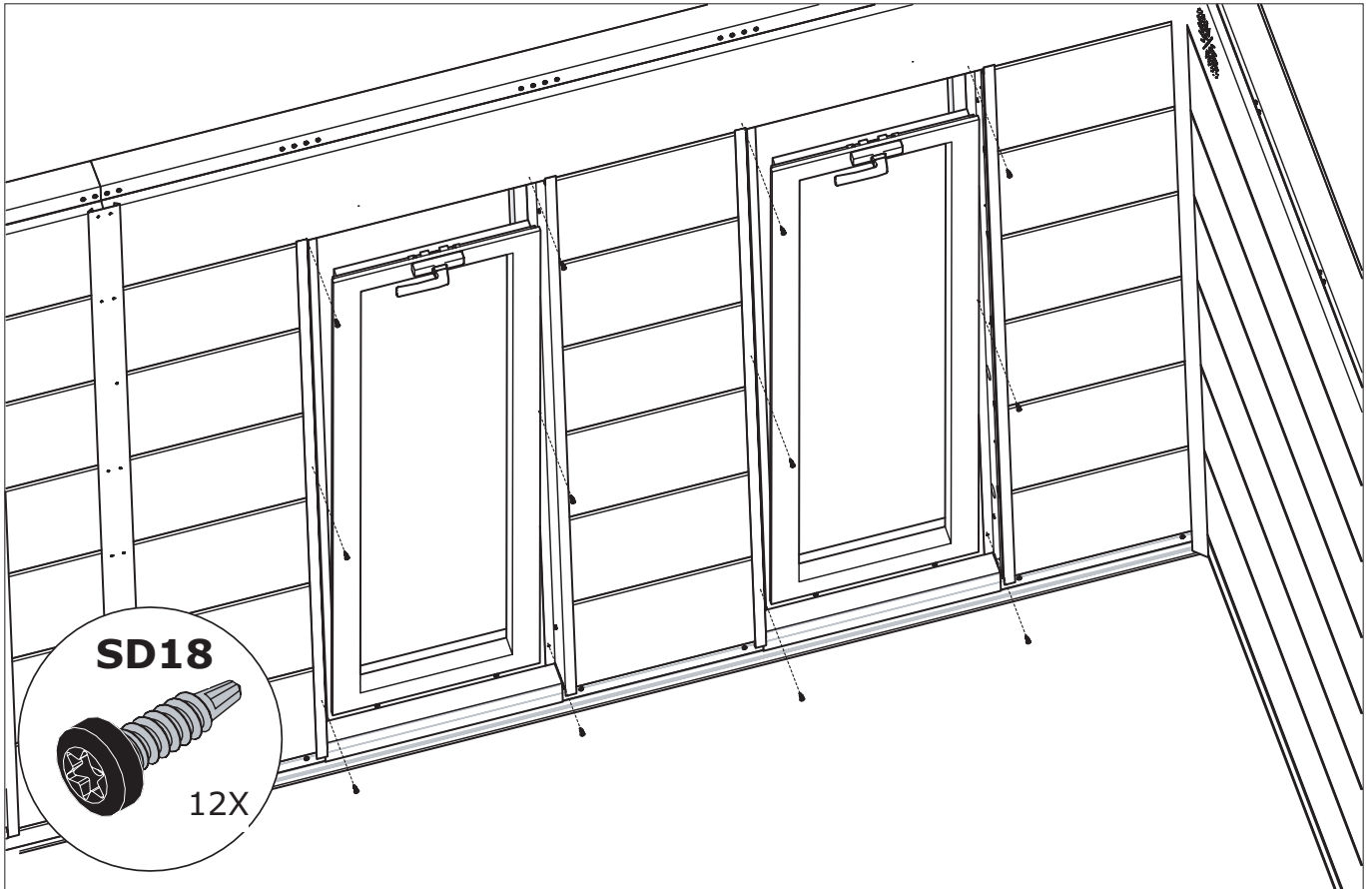




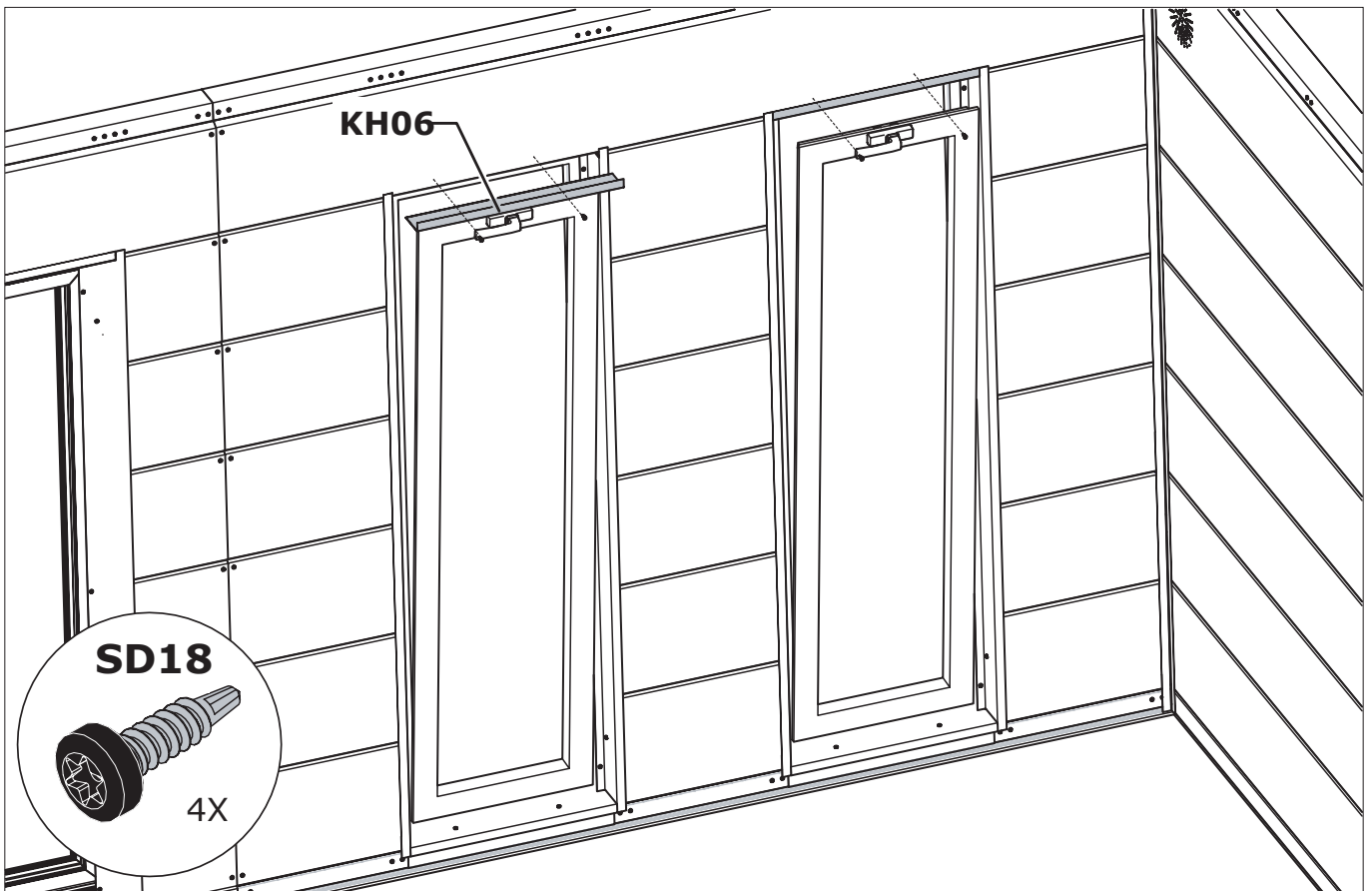




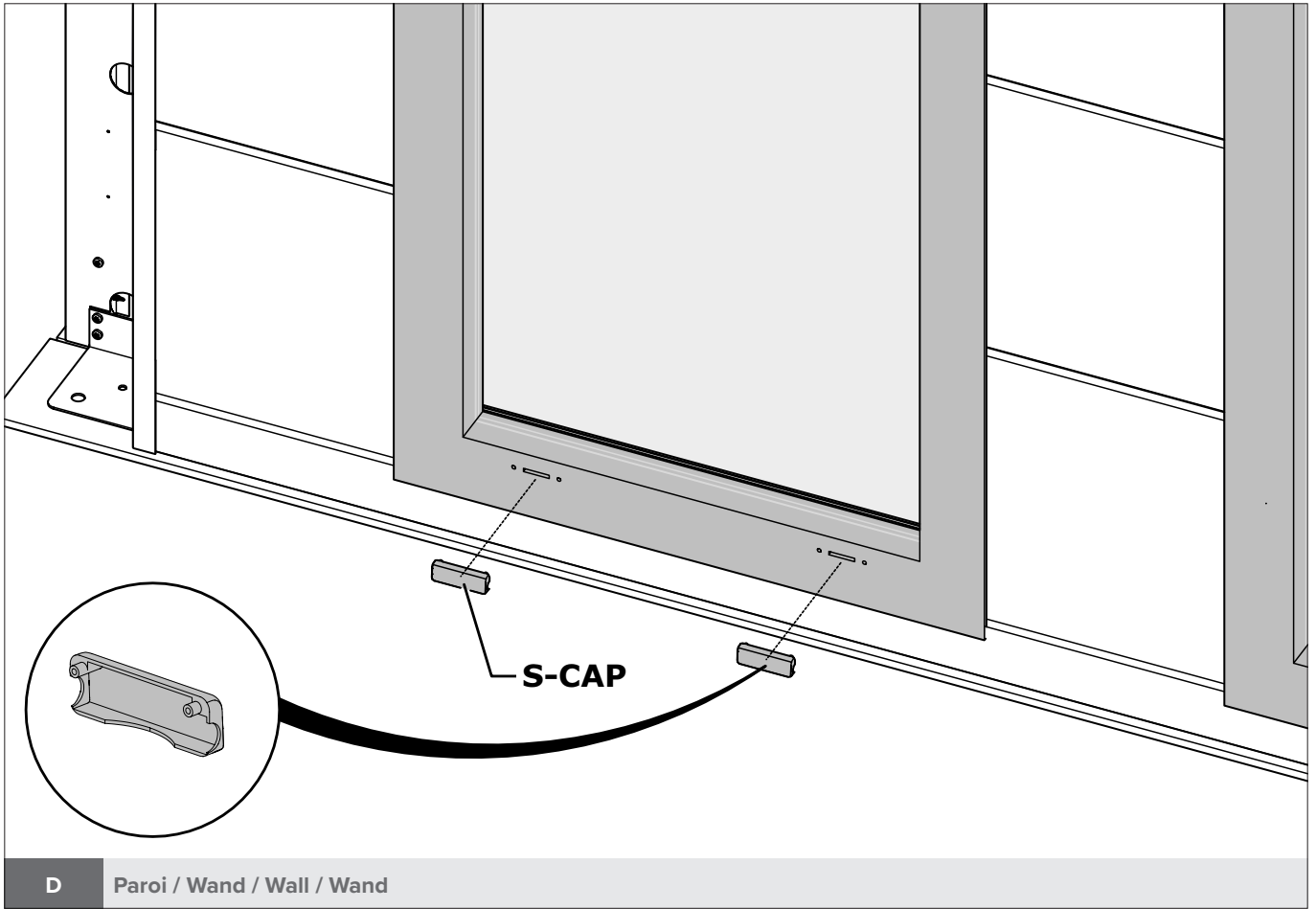


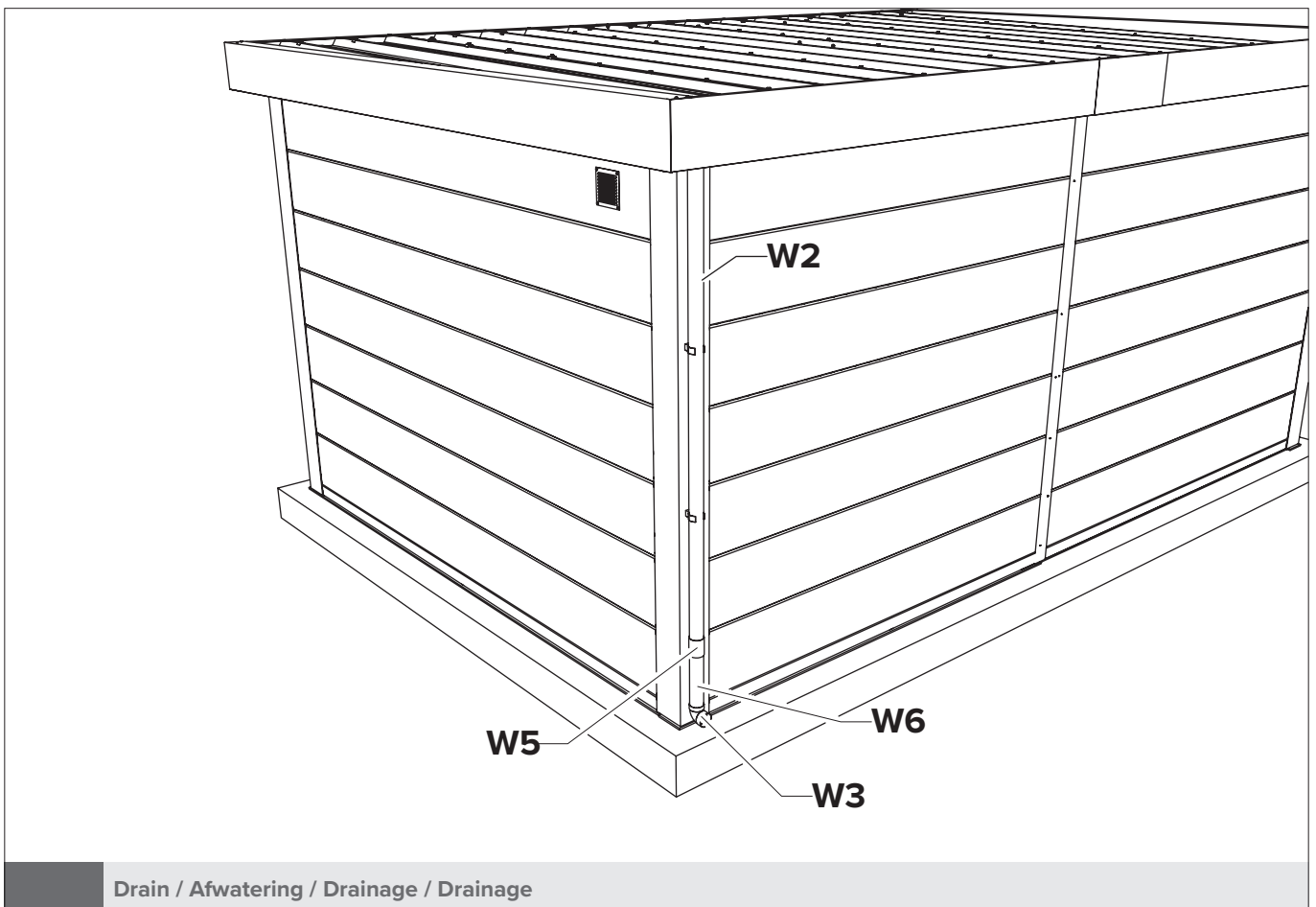
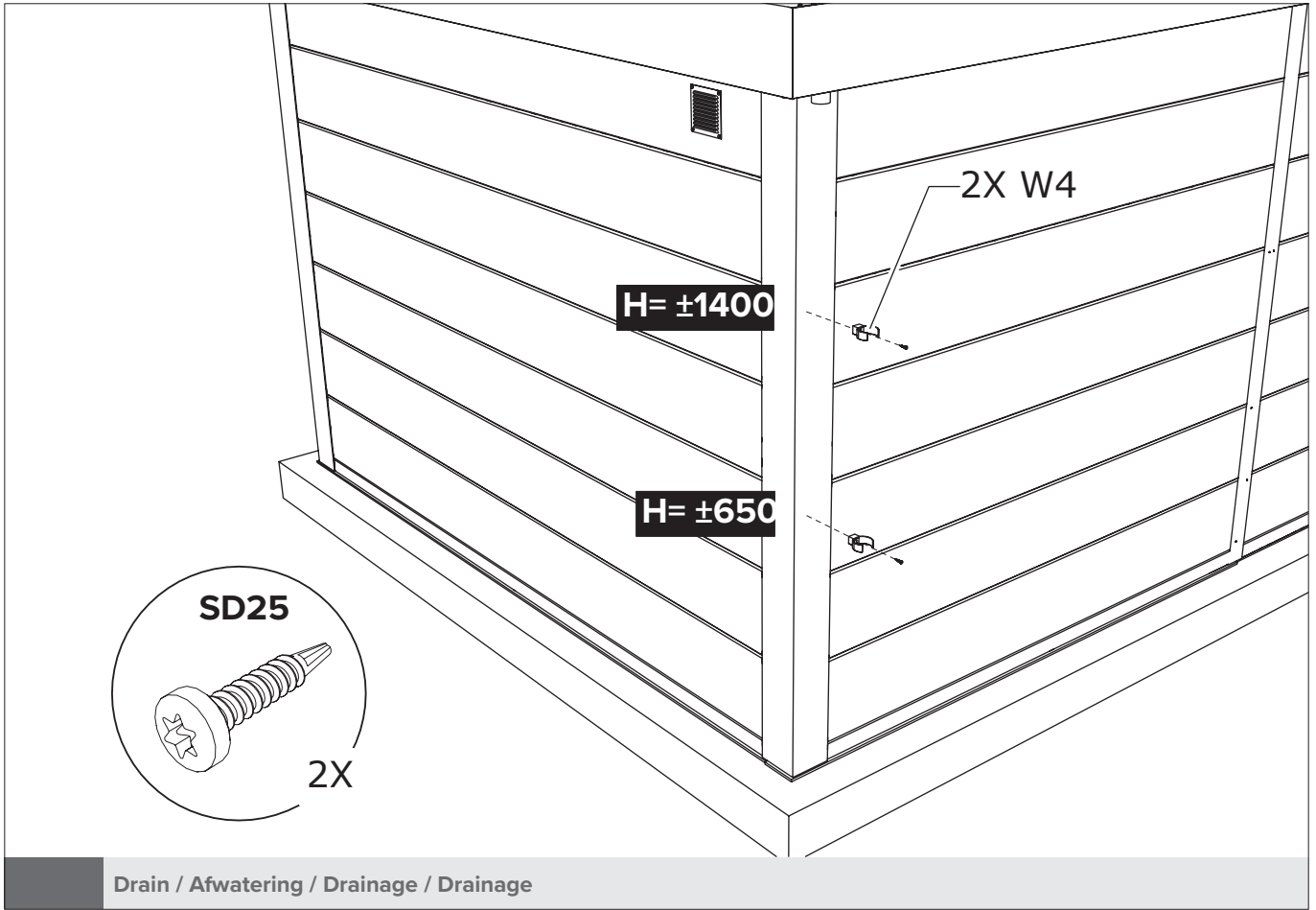


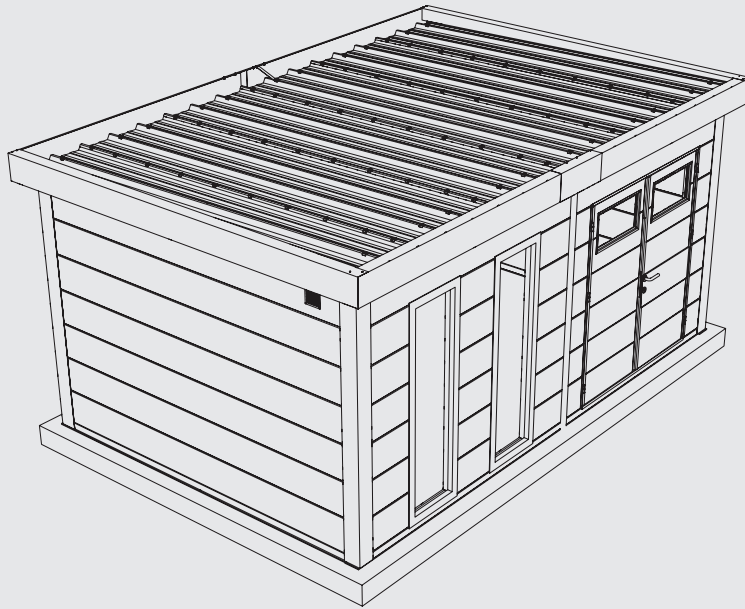
D Paroi / Wand / Wall / Wand



D Paroi / Wand / Wall / Wand







Merci de respecter l'environnement !

Pour une élimination correcte des déchets, il faut trier les différents matériaux conformément à la législation en vigueur. Droits d'auteur Telluria. Tous droits réservés. Aucun élément de la présente publication ne peut être reproduit ou diffusé sans l'autorisation écrite de Telluria. Les informations figurant dans la présente publication sont, pour des raisons techniques et/ou commerciales, sujettes à modification sans avis préalable.

Draag zorg voor het milieu!

Voor een correcte afvalverwijdering moeten de verschillende materialen volgens de toepasselijke regelgeving worden gescheiden. Auteursrechten Telluria. Alle rechten voorbehouden. Niets in deze publicatie mag worden gereproduceerd of verdeeld zonder de schriftelijke toestemming van Telluria. De gegevens in deze publicatie zijn, omwille van technische en/of commerciële redenen, onderhevig aan wijziging zonder voorafgaande kennisgeving.

Protect the environment!

To ensure waste is disposed of correctly, the different materials must be separated according to the applicable regulations. Copyright Telluria. All rights reserved. Nothing in this publication may be reproduced or distributed without written permission from Telluria. The information in this publication is subject to change for technical and/or commercial reasons at any time and without notice.

Achten Sie auf die Umwelt!

Um eine ordnungsgemäße Entsorgung zu gewährleisten, müssen die verschiedenen Materialien entsprechend den geltenden Vorschriften getrennt werden. Copyright Telluria. Alle Rechte vorbehalten. Kein Teil dieser Publikation darf ohne schriftliche Genehmigung von Telluria vervielfältigt oder verbreitet werden. Aus technischen und/oder kommerziellen Gründen können sich die in dieser Publikation enthaltenen Informationen ohne vorherige Ankündigung ändern.

VOUS AVEZ DES QUESTIONS SUR CE PRODUIT:

Mail du service clientèle: CLASSICO-service@telluria.eu

HEEFT U VRAGEN OVER DIT PRODUCT:

Mailadres klantendienst: CLASSICO-service@telluria.eu

DO YOU HAVE QUESTIONS ABOUT THIS PRODUCT:

Customer Service Mail: CLASSICO-service@telluria.eu

SIE HABEN FRAGEN ZU DIESEM PRODUKT:

Kundendienst-Mail: CLASSICO-service@telluria.eu