

UGRADBENA PLOČA ZA KUHANJE (tip RE5a, RE5b, RE6a, RE6b, RE7a, RE7b)

Ploča za kuhanje koju ste kupili sukladna je sa sljedećim europskim normama:

EN 60-335-1; EN 60 335-2-6

Jedinica je tip Y i može se instalirati u kut. Za najbolje rezultate molimo da odvojite nekoliko minuta i da pažljivo pročitate ove upute za upotrebu i čišćenje.

INSTALACIJA

Tijekom montaže sudopera obavezno nosite zaštitne rukavice.

Nasadni ili ugradbeni sudoperi opremljeni pločama za kuhanje moraju se ugraditi u nišu ili radnu plohu čiji dijelovi nisu lako zapaljivi. Materijal nakon ugradnje može doći u kontakt s rubovima sudopera i potpornim površinama (vidjeti grafike na sljedećim stranicama).

Između donje površine ploče za kuhanje i bilo kojeg drugog predmeta ili uređaja ispod ploče za kuhanje razmak mora iznositi najmanje 5 cm. Ako je razmak manji, potrebno je ugraditi toplinsku zaštitu. Drugi predmeti ni u kom slučaju ne smiju dodirivati donju površinu ploče za kuhanje.

Uređajem se ne smije upravljati vanjskim prekidačem s vremenskom sklopkom ili daljinskim upravljačem.

Prije spajanja na struju, uvjerite se da strujni vodovi imaju dovoljan presjek za napajanje ploče za kuhanje. Ne prihvaćamo nikakvu odgovornost za nezgode koje se mogu dogoditi zbog činjenice da uređaj nije spojen na uzemljenje ili da je uzemljenje neispravno.

PRIKLJUČIVANJE

Sudoper s pločom za kuhanje isporučuje se sa strujnim kabelom 10-16A/250V tipa HO5-V2V2F 3G1.5 (2 vodiča za napajanje i zeleno/žuti vodič za uzemljenje).

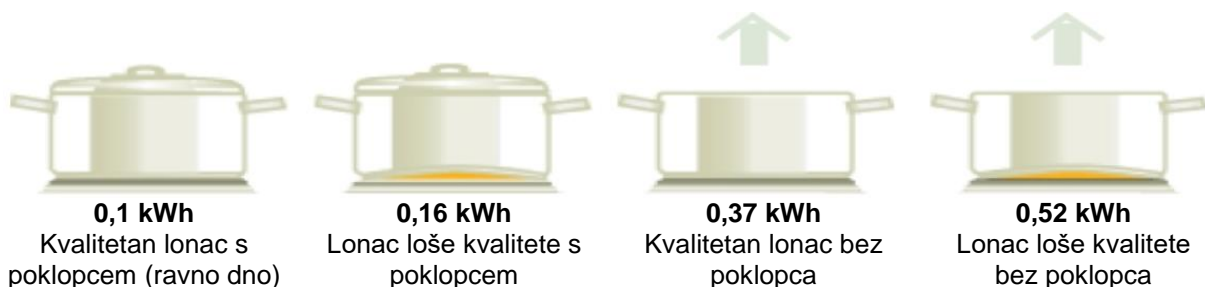
U slučaju trajnog spajanja na struju, potrebno je razmotriti instalaciju uređaja za razdvajanje od napona koji mora biti u skladu s propisima u zemlji u kojoj se uređaj koristi. Takav uređaj mora omogućiti isključivanje svih polova uređaja iz strujne mreže za potrebe popravka.

Također preporučujemo ugradnju osigurača ili strujnog prekidača između utičnice i brojila električne energije. Ovaj rad mora obaviti stručna osoba.

Ako je strujni kabel uređaja oštećen, potrebno ga je zamijeniti strujnim kabelom s gore navedenim karakteristikama.

IZBOR POSUDE ZA KUHANJE

Vrsta i kvaliteta lonaca i posuda vrlo je važna za kuhanje na struju. Lonac namijenjen kuhanju na struju ima ravno i uspravno dno kako bi se toplina dobro prenosila s ploče za kuhanje na sadržaj lonca. Radi maksimalne učinkovitosti, lonac mora prekriti cijelu ploču. Uređaj se može ugaziti nekoliko minuta prije završetka predviđenog ukupnog vremena kuhanja. Toplina pohranjena u ploči tada se oslobađa bez dodatne potrošnje energije.



UPORABA

Prije prve uporabe, grijaće ploče moraju biti uključene 4 minute bez kuhanja da bi se stvrdnuo premaz za zaštitu od oksidacije. Tijekom ovog postupka može se pojaviti dim oštrog mirisa. To je normalna pojava i nestaje nakon nekoliko minuta. Osigurajte dobro prozračivanje prostorije. Svakom pločom upravlja se prekidačem s razinama od 1 do 6. Indikator svijetli čim se uključi jedna od ploča za kuhanje.

Uređajem ne smiju rukovati osobe smanjenih fizičkih ili mentalnih sposobnosti, osim ako su pod nadzorom osoba odgovornih za njihovu sigurnost. Djeca moraju biti pod nadzorom kako se ne bi igrala s uređajem.

Čišćenje i održavanje također ne smiju obavljati djeca bez nadzora (norma EN 60335-2-6).

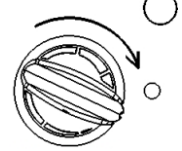
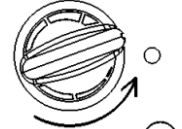
⚠ Uređaj i izloženi dijelovi zagrijavaju se na visoku temperaturu tijekom uporabe. Ne dodirujte vrelе ploče za kuhanje.

Djeca mlađa od 8 godina ne smiju se približavati zagrijanim pločama za kuhanje, osim ako su pod kontinuiranim nadzorom.

⚠ Ostavljanje kipuće masti ili ulja bez nadzora može biti opasno i uzrokovati požar. NIKADA ne pokušavajte ugasiti vatru vodom, već prvo isključite uređaj i tek onda ugasite plamen, npr. poklopcem ili dekom.

⚠ Opasnost od požara: ne ostavljajte nikakve predmete na pločama za kuhanje. Nipošto ne koristite uređaj bez posude za kuhanje.

najniža razina



najviša razina

ČIŠĆENJE SUDOPERA

Koristite vodu sa sapunom ili Blanc de PARIS sapun za čišćenje komponenti od inoksa. Sjaj možete postići suhom krpom. Korozivne tvari (ocat, limunov sok) ili sredstva koja sadrže klor (natrijev hipoklorit ...) ne smiju dospjeti na površine od inoksa.

Ne odgovaramo za pojavu oksidacijskih mrlja koje mogu nastati zbog nepravilnog čišćenja površina od inoksa.

ČIŠĆENJE PLOČA ZA KUHANJE

Električne ploče za kuhanje očistite vlažnom krpom te ih osušite tako da ih nakratko uključite. Povremeno na ploče za kuhanje nanesite tanak sloj ulja.

⚠ Ne čistite ploče za kuhanje parnim čistačem.

SVOJSTVA

1. Električni uređaj s napajanjem od 230 V

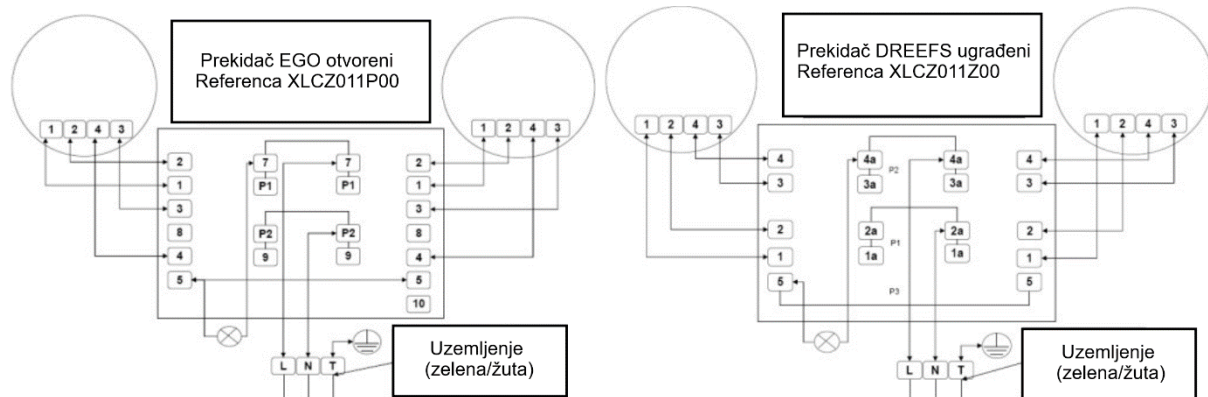
- RE5a, RE5b, RE6a, RE6b; snaga ploče za kuhanje Ø145/1500W Ø145/1500W
Ukupno 3000W

- RE7a, RE7b; snaga ploče za kuhanje Ø145/1500W Ø180/1500W
Ukupno 3000W

2. Materijali: ploča je izrađena od nehrđajućeg čelika

- Austenit, EN 10088: 1.4301 (približno 18% kroma)
- Ferit, EN 10088: 1.4016 (približno 17% kroma)

DIJAGRAMI STRUJNOG KRUGA



Datum kupnje:

Naziv i pečat prodavača:

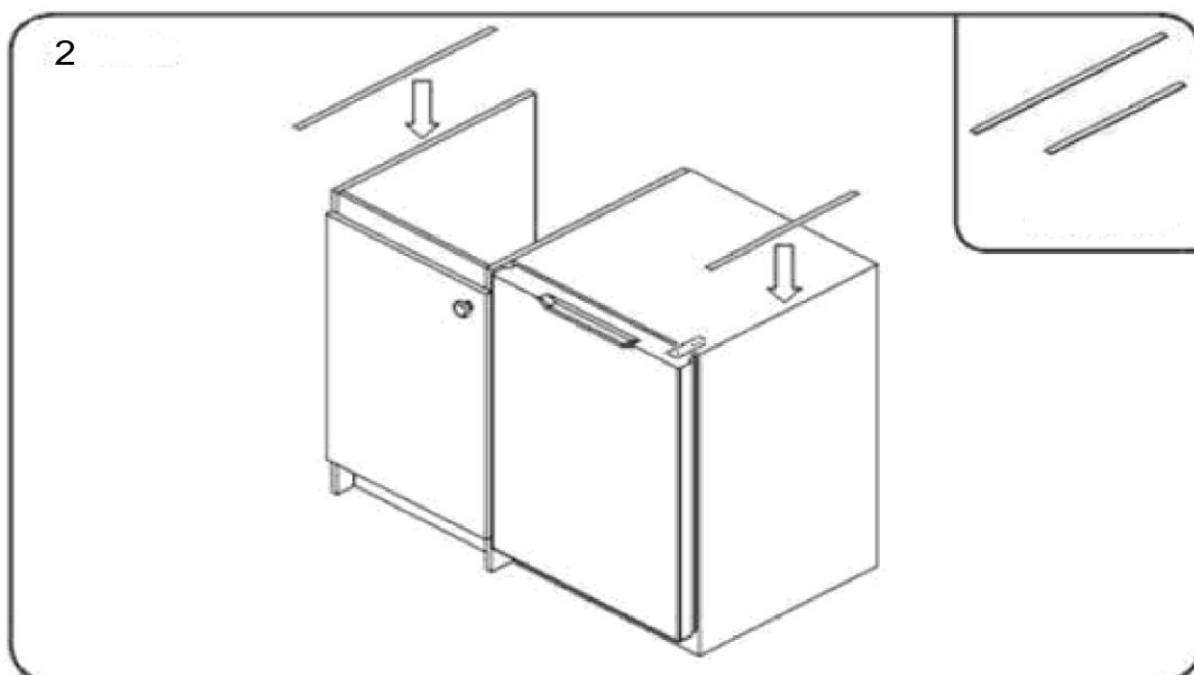
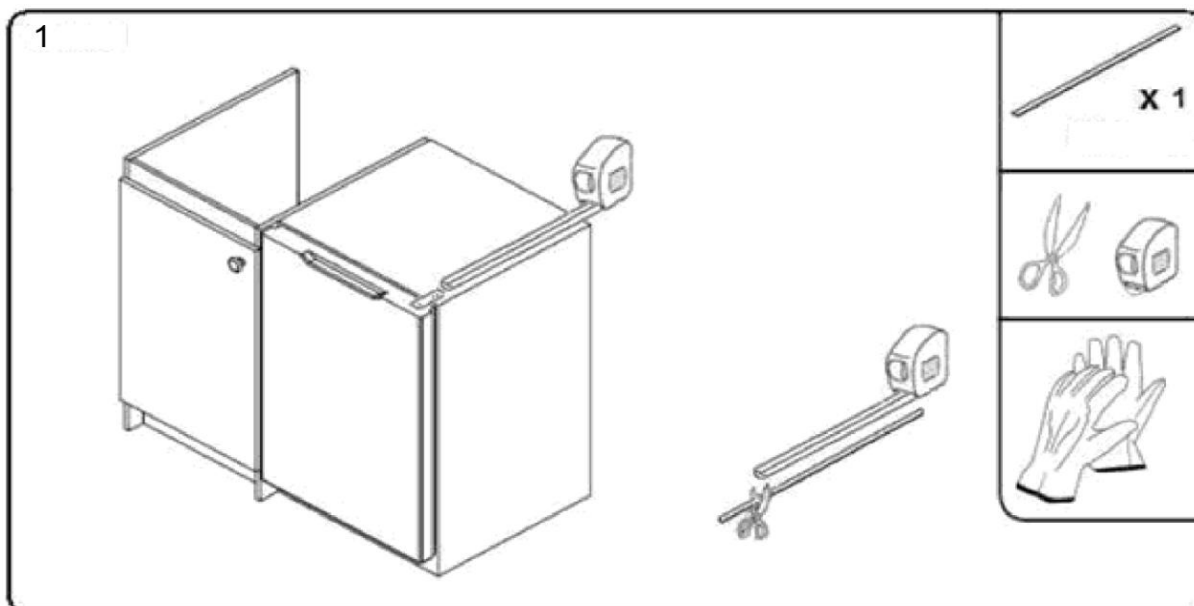
TVORNIČKA PROVJERA (vidjeti označnu pločicu ispod sudopera)

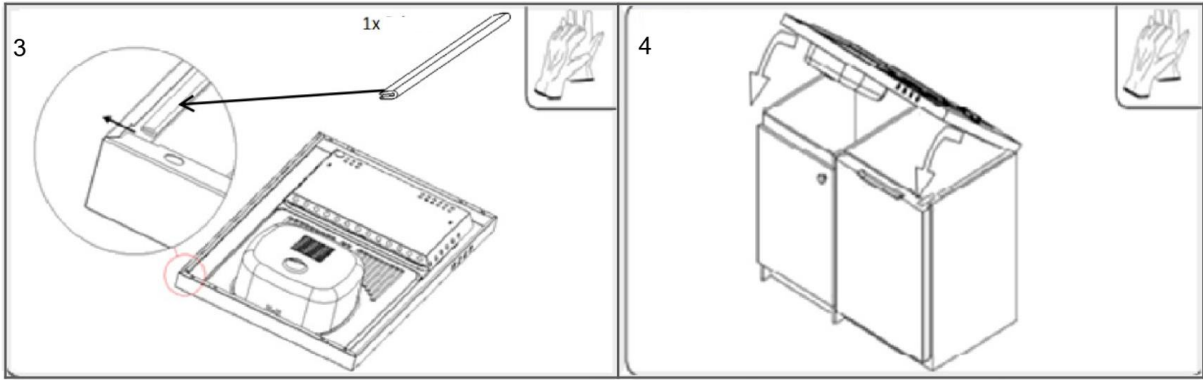
POTVRDA O JAMSTVU ZA NASADNU ILI UGRADBENU PLOČU ZA KUHANJE

Ovaj uređaj je pažljivo provjeren tijekom proizvodnje. Uređaj mora u potpunosti biti u skladu s Vašim očekivanjima. Međutim, ako se pokaže da su dijelovi uređaja oštećeni, možete ih nabaviti prema našim općim uvjetima prodaje.

Ne preuzimamo nikakvu odgovornost za posljedice instalacije koja nije u skladu s uputama za instalaciju odnosno posljedice neprikladne upotrebe ploče za kuhanje.

Sudoper s pločom za kuhanje – upute za upotrebu





DNACO30CEI4 / 21/10/2014