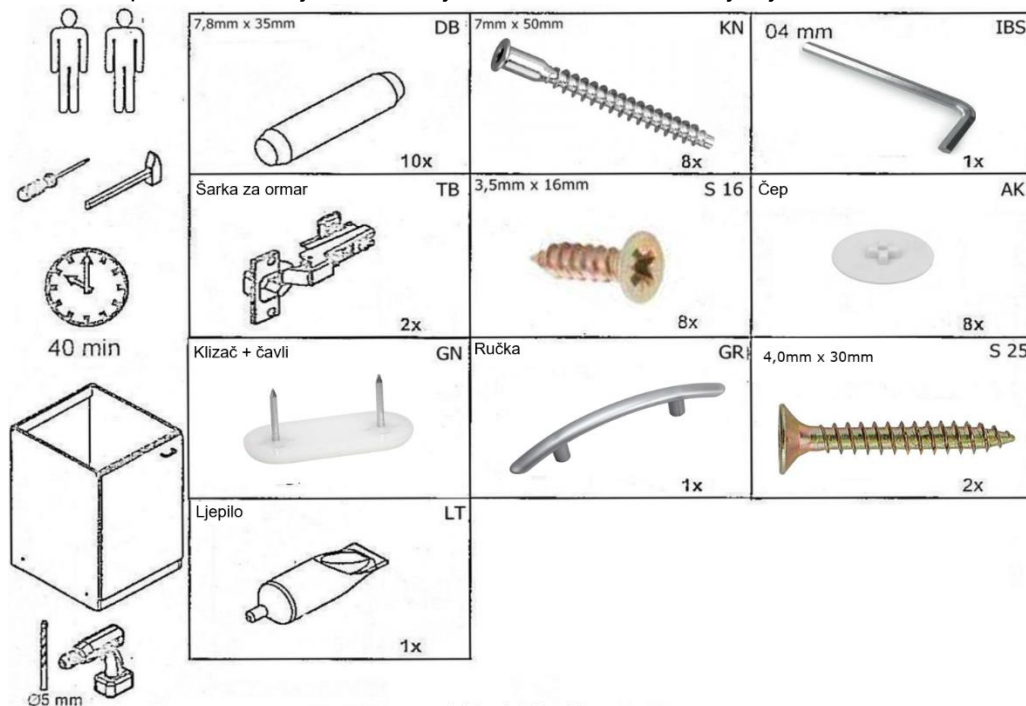
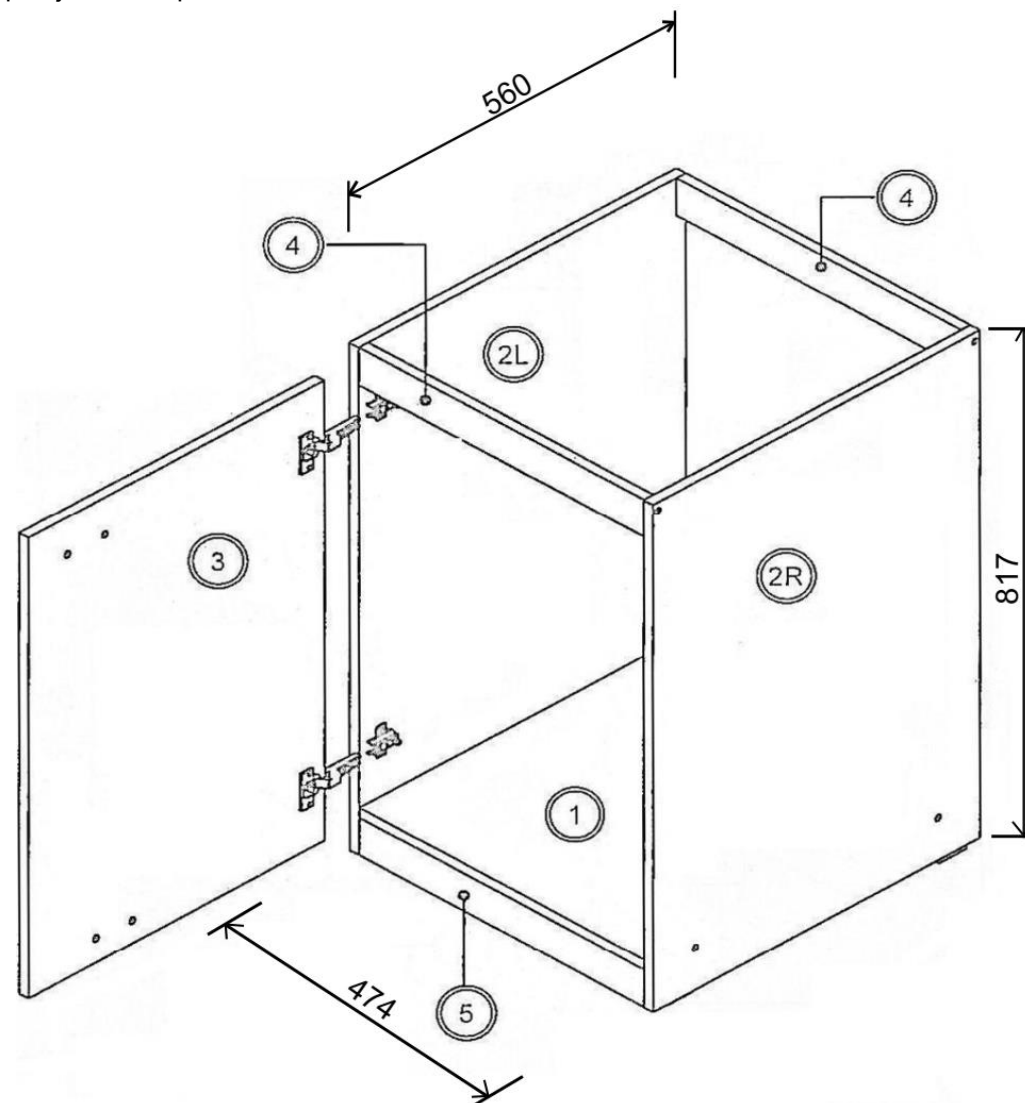
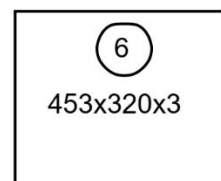
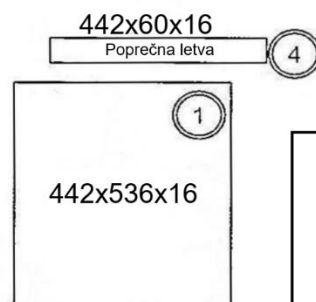
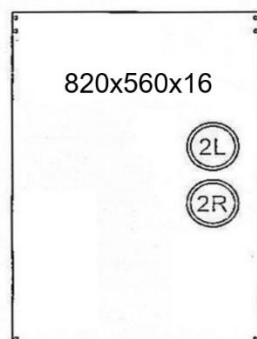


Molimo kupce da u slučaju reklamacije obavezno navedu broj koji se nalazi dole desno na prvoj stranici uputa za montažu.

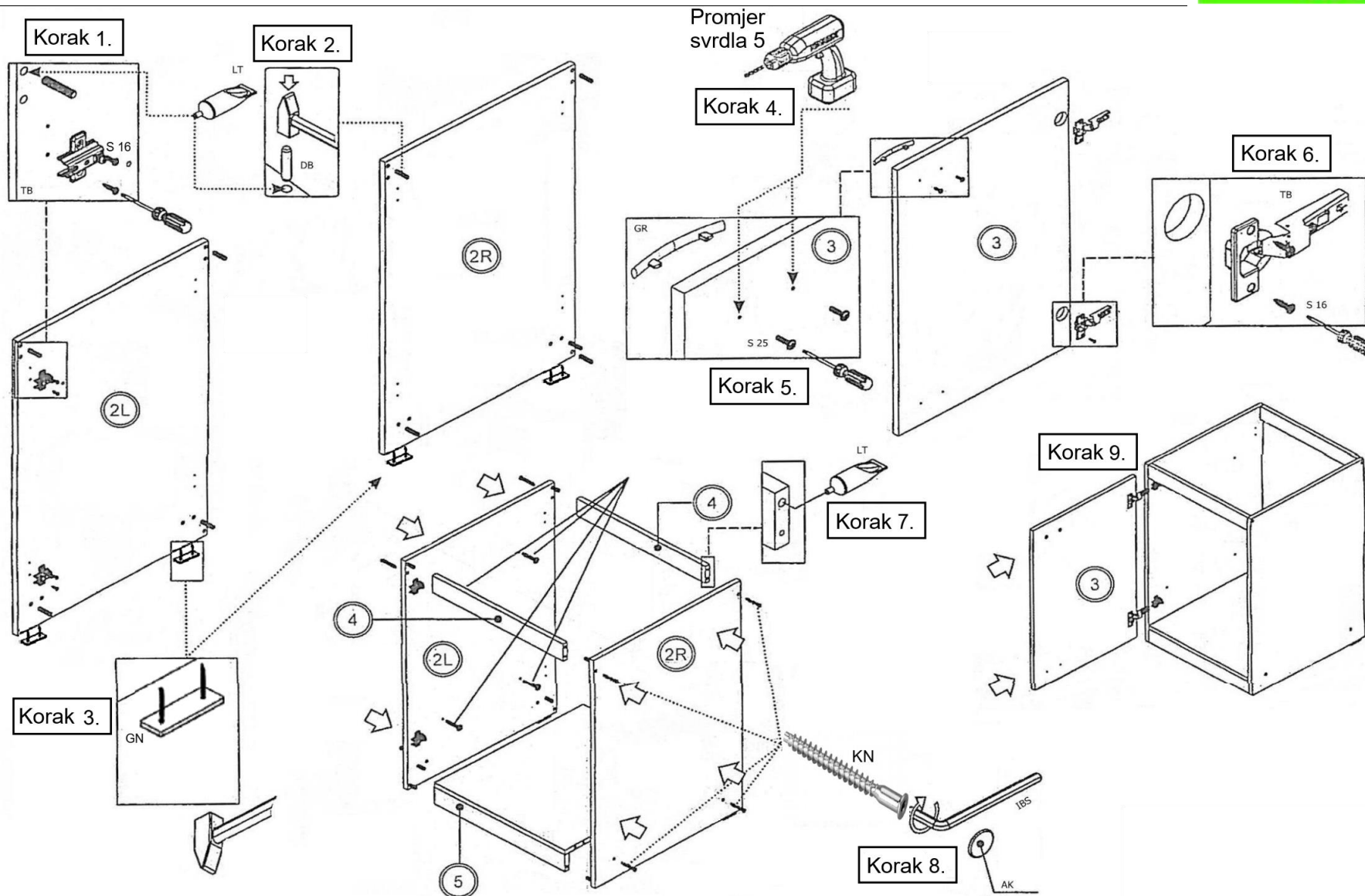


442x100x16  
Podnožje 5



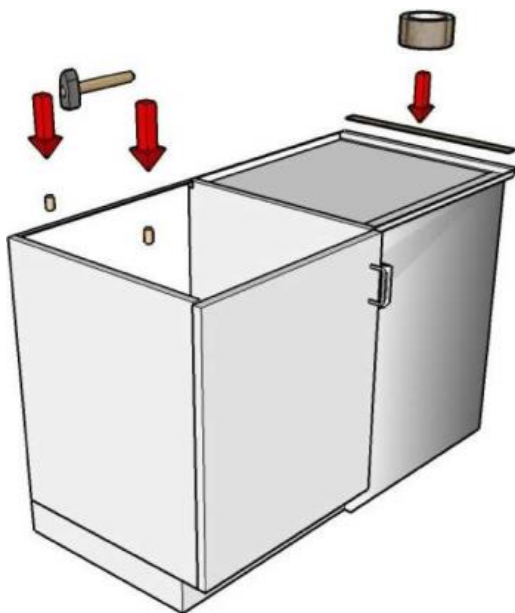
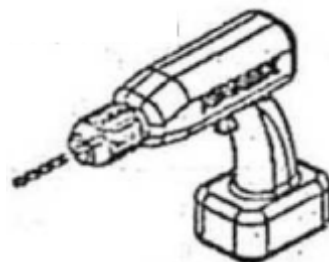
Za zaštitu drvenih dijelova možete povući silikon oko letvice podnožja.





**Korak 1.**

NAPOMENA: za montažu sudopera s pločom za kuhanje koristite priloženu spužvu i ljepilo.

**Promjer svrdla 8 mm****Korak 2.**