



EFP61



Brasero de exterior

Lea estas instrucciones detenidamente antes del uso, y guárdelas para futuras consultas

Outdoor Fire pit

Please read this manual carefully before use, and keep it for any future reference

Brazier d'extérieur

Lisez ces instructions attentivement avant l'utilisation, et conservez-les pour de futures consultations.

Braseiro de exterior

É favor ler atentamente o manual antes de utilizar o aparelho. Guardar estas instruções.

Braciere da esterno

Legga attentamente queste istruzioni prima dell'uso, e le conservi per future consultazioni

Außen Feuerstelle

Bitte lesen Sie sich die Bedienungsanleitung sorgfältig durch und bewahren Sie die.

ES**USO**

La estufa sólo es adecuada para su uso con leña y carbón.

LIMPIEZA / CUIDADO

Es necesario realizar una limpieza de vez en cuando con el fin de mantener una buena apariencia del producto.

Dejar que la estufa se enfríe completamente antes de su limpieza.

No utilice productos abrasivos.

Nunca utilice agua para apagar la estufa cuando esté caliente.

SEGURIDAD

La estufa debe permanecer en una posición estable sobre una base sólida durante su uso.

Ajuste la estufa de modo que quede protegida del viento.

No utilizar en espacios reducidos o bajo techados.

Usar sólo encendedores de seguridad.

¡PRECAUCIÓN! Esta estufa se calienta mucho y no se debe mover durante su uso (riesgo de quemaduras)

Sólo para uso en exteriores.

Use manoplas de cocina o pinzas al encender el fuego.

¡PRECAUCIÓN! Mantenga a los niños y animales a una distancia segura!

Nunca deje un fuego encendido sin supervisión.

¡PRECAUCIÓN! No utilice alcoholes, gasolinas ni otros líquidos inflamables para encender el fuego!

Nunca utilice agua para apagar el fuego.

ADVERTENCIA!

La estufa debe estar colocada sobre una superficie estable y segura cuando esté en uso.

Mantenga una distancia mínima de 2 m. de cualquier objeto o material inflamable.

EN**USE**

The stove may only be used for burning wood and coal.

CLEANING / CARE

Cleaning will of course be necessary from time to time in order to keep a good appearance.

Do not use abrasive agents.

Never use water to quench the firepit when hot.

SAFETY INSTRUCTIONS

The stove must stand in a stable position on a firm foundation during operation.

Set the stove up so it is shielded from the wind.

Do not use in confined spaces or in roofed-over areas.

Use only safe firelighters.

CAUTION! This stove becomes very hot and should not be moved during operation (risk of burning).

Do not use indoors!

Wear oven gloves or use tongs when igniting the fire.

Allow the stove to cool down completely before cleaning it.

CAUTION! Keep children and pets at a safe distance!

Never leave the hot fire pit unattended.

CAUTION! Do not use spirits or petrol to light or re-light!

Never use water to quench the wood.

WARNING!

The stove must be positioned on a stable and secure surface when it is in use.

Please keep minimum distance of 2 m. away from any flammable material and objects.

FR UTILISATION

Le poêle à bois ne doit être alimenté qu'avec du bois et charbon.

NETTOYAGE / ENTRETIEN

Pour conserver son bel aspect, un nettoyage occasionnel est bien sûr nécessaire.

Ne pas utiliser de produits abrasifs.

N'utilisez jamais d'eau pour refroidir le poêle à bois brûlant.

CONSIGNES DE SÉCURITÉ

Lors de son utilisation, le poêle à bois doit reposer sur une surface solide.

Disposer le poêle à bois à un endroit protégé du vent.

Ne pas utiliser dans des pièces fermées, ni dans des endroits couverts.

Veuillez utiliser uniquement un produit d'allumage sans danger.

ATTENTION ! Ce poêle à bois devient brûlant ; il est interdit de le déplacer lors de son utilisation.

Ne pas utiliser dans des pièces fermées !

Pour l'alimenter, porter des gants de protection pour grils ou utiliser une pince.

Avant de le nettoyer, laissez le poêle à bois refroidir complètement.

ATTENTION ! Maintenir les enfants et les animaux domestiques à l'écart !

Ne jamais laisser un poêle à bois brûlant sans surveillance.

PRUDENCE ! Pour allumer ou rallumer, ne jamais utiliser de l'alcool ou de l'essence !

Ne jamais utiliser d'eau pour éteindre le bois en combustion.

AVERTISSEMENT !

Lors de son utilisation, le poêle à bois doit être sur une surface stable.

Veuillez à conserver une distance minimum de 2 m. de tous matériaux ou objets inflammables.

PT USO

A salamandra a lenha só é adequado para uso com lenha e carvão.

LIMPEZA / CONSERVAÇÃO

Realize uma limpeza periodicamente para preservar a aparência do produto.

Não use produtos abrasivos.

Nunca use água para extinguir a salamandra a lenha quando quente.

NOTAS SOBRE A SEGURANÇA

A salamandra a lenha deve permanecer em uma posição estável sobre uma base sólida

durante o uso.

Coloque a salamandra a lenha de forma a que seja protegido do vento.

Não utilizar em espaços confinados ou dentro de casa.

Use somente isqueiros segurança.

ATENÇÃO! Esta salamandra a lenha é muito quente e não deve se mover durante o uso (risco de queimaduras)

Não usar no interior!

Utilize luvas de cozinha ou pinças para acender o fogo.

Deixe esfriar a salamandra a lenha completamente antes de limpar.

ATENÇÃO! Mantenha as crianças e animais a uma distância segura!

Nunca deixe um fogo que arde sem vigilância.

ATENÇÃO! Não use álcool, gasolina ou outros líquidos inflamáveis para iniciar o fogo!

Nunca use água para apagar o fogo.

ATENÇÃO!

A salamandra a lenha deve ser colocado sobre uma superfície estável, quando em uso.

Mantenha uma distância mínima de 2 m. qualquer objeto ou material inflamável.



USO

La stufa va alimentata esclusivamente con legna e carbone.

PULIZIA / MANUTENZIONE

È necessaria una pulizia regolare se si vuole mantenere pulito la stufa.

Non usare prodotti abrasivi.

Non utilizzare acqua per fare raffreddare la stufa rovente.

INDICAZIONI DI SICUREZZA

Durante l'utilizzo, la stufa va posizionata in modo stabile su una base solida.

Mettere la stufa in posizione protetta dal vento.

Non utilizzare in ambienti limitati o chiusi.

Per accendere utilizzare soltanto sostanze non pericolose.

ATTENZIONE! La stufa quando è in funzione diventa rovente e non deve essere mosso (pericolo di ustioni).

Solo per uso esterno.

Indossare guanti appositi oppure usare la pinza da grill per accendere il fuoco.

Prima di eseguire la pulizia far raffreddare completamente la stufa.

ATTENZIONE! Tenere lontano bambini e animali domestici!

Non lasciare mai il fuoco acceso senza sorveglianza.

ATTENZIONE! Per accendere o riaccendere non usare alcol oppure benzina!

Non utilizzare mai acqua per spegnere il fuoco.

AVVERTIMENTO!

Durante l'utilizzo, la stufa va posizionata in modo stabile su una base solida.

Mantenere una distanza minima di 2 m da materiali e oggetti infiammabili.



VERWENDUNG

Bestimmungsgemäße Verwendung Die Feuerstelle darf ausschließlich nur zur Befeuerung von Brennholz und Holzkohle eingesetzt werden.

REINIGUNG / PFLEGE

Zur Erhaltung des schönen Aussehens ist natürlich eine gelegentliche Reinigung erforderlich.

Verwenden Sie kein Scheuermittel.

Benutzen Sie niemals Wasser um die heiße Feuerstelle abzuschrecken.

HINWEISE ZUM SICHEREN BETRIEB DER FEUERSTELLE

Die Feuerstelle muss während des Betriebes stabil auf festem Untergrund stehen.

Stellen Sie die Feuerstelle windgeschützt auf.

Nicht in geschlossenen Räumen benutzen, oder auf überdachten Flächen.

Verwenden Sie nur ungefährliche Anzündmittel.

ACHTUNG! Diese Feuerstelle wird sehr heiß und darf während des Betriebes nicht bewegt werden (Verbrennungen).

Nicht in geschlossenen Räumen benutzen!

Tragen Sie beim befeuern Grillhandschuhe oder benutzen Sie eine Zange.

Lassen Sie die Feuerstelle vor dem Reinigen völlig abkühlen.

ACHTUNG! Kinder und Haustiere fernhalten!

Lassen Sie die heiße Feuerstelle nie unbeaufsichtigt.

VORSICHT! Zum Anzünden oder Wiederanzünden keinen Spiritus oder Benzin verwenden!

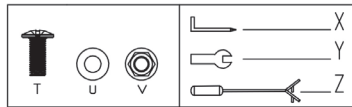
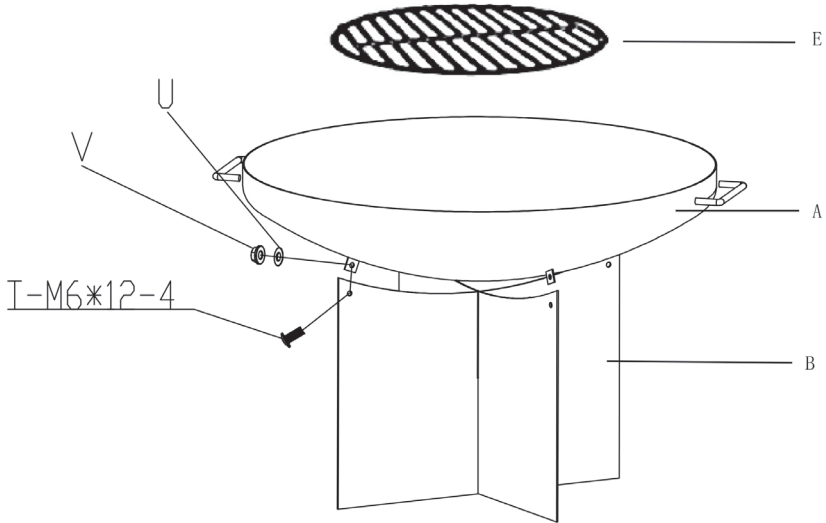
Verwenden Sie niemals Wasser zum Löschen des Holzes.

WARNUNG!

Die Feuerstelle muß während des Betriebes stabil auf festem Untergrund stehen.

Bitte einen Mindestabstand von 2 m zu allen brennbaren Materialien und Gegenständen einhalten.

• MONTAJE • ASSEMBLY • MONTAGE • MONTAGEM • MONTAGGIO • MONTIEREN



ES

A	Brasero	1
B	Panel base	2
E	Rejilla	1
T	Perno	4
U	Arandela	4
V	Tuerca	4
Y	Llave inglesa	1
Z	Atizador	1

EN

A	Fire bowl	1
B	Base panel	2
E	Log grate	1
T	Bolt	4
U	Washer	4
V	Nut	4
Y	Spanner	1
Z	Poker	1

FR

A	Brazier	1
B	Panneau de base	2
E	Grille	1
T	Boulon	4
U	Rondelle	4
V	Écrou	4
Y	Clé à molette	1
Z	Tisonnier	1

PT

A	Braseiro	1
B	Painel base	2
E	Grelha	1
T	Parafuso	4
U	Arruela	4
V	Porca	4
Y	Chave inglesa	1
Z	Atizador	1

IT

A	Braciere	1
B	Pannello di base	2
E	Griglia	1
T	Bullone	4
U	Rondella	4
V	Dado	4
Y	Chiave	1
Z	Poker	1

DE

A	Brazier	1
B	Bodenplatte	2
E	Gitter	1
T	Schraube	4
U	Unterlegscheibe	4
V	Mutter	4
Y	Schraubenschlüssel	1
Z	Poker	1

ES Instrucciones de montaje:

NO APRIETE COMPLETAMENTE LOS PERNOS ANTES DE MONTAR TODAS LAS PIEZAS

1. Monte los paneles de la base, inserte en cruz las dos piezas. Asegúrese de que el lado plano queda en el suelo.
2. Coloque el brasero en la base. Fíjelo con los pernos (T), las arandelas (U) y las tuercas (V).
3. Coloque la rejilla (E) en el brasero (A).

EN Assembly Instructions:

DO NOT FULLY TIGHTEN THE BOLTS BEFORE ASSEMBLING ALL THE PARTS

1. Assemble the Base panels together, cross insert the two pieces. Make sure the flat side on the ground.
2. Put the bowl on the base. Fix it with Bolts (T), Washers (U) and Nuts (V).
3. Put the Log Grate (E) in the Bowl (A).

FR Instructions de montage :

NE PAS SERRER COMPLÈTEMENT LES BOULONS AVANT DE MONTER TOUTES LES PIÈCES

1. Assemblez le panneau de base, en insérant les deux pièces en croix. Veillez à ce que le côté plat repose sur le sol.
2. Placez le brazier sur la base. Fixez-le avec le boulon (T), la rondelle (U) et l'écrou (V).
3. Placez la grille (E) dans le brazier (A).

PT Instruções de montagem:

NÃO APERTAR COMPLETAMENTE OS PARAFUSOS ANTES DE MONTAR TODAS AS PEÇAS

1. Montar os painéis Base, inserir as duas peças em cruz. Certificar-se de que o lado plano está no chão.
2. Colocar o braseiro na base. Fixá-lo com parafusos (T), arruelas (U) e porcas (V).
3. Colocar a grelha (E) no braseiro (A).

IT Istruzioni di montaggio:

NON AVVITARE COMPLETAMENTE I VITI PRIMA DI MONTARE TUTTE LE PARTECIPAZIONI

1. Assemblare i pannelli di base insieme, inserendo i due pezzi a croce. Assicurarsi che il lato piatto sia a terra.
2. Mettere il braciere sulla base. Fissarlo con bulloni (T), le rondelle (U) e i dadi (V).
3. Mettere la griglia (E) nell braciere (A).

DE Montageanleitung:

ZIEHEN SIE DIE SCHRAUBEN NICHT VOLLSTÄNDIG AN, BEVOR SIE ALLE TEILE MONTIEREN.

1. Bauen Sie die Bodenplatten zusammen, indem Sie die beiden Teile über Kreuz zusammenstecken. Achten Sie darauf, dass die flache Seite auf dem Boden liegt.
2. Setzen Sie die Brazier auf den Bodenplatte. Befestigen Sie sie mit Schrauben (T), Unterlegscheiben (U) und Muttern (V).
3. Legen Sie den Gitter (E) in die Brazier (A).

ES**PROTECCIÓN DEL MEDIO AMBIENTE Y ELIMINACIÓN DE RESIDUOS**

Preste atención a las medidas de limpieza y seguridad al utilizar el producto y a desechar los residuos de una manera limpia y segura. Como regla general, se aplica la eliminación de residuos en contenedores designados para el metal o residuos no inflamables.

GARANTÍA

Proporcionamos una garantía para el producto por un período de dos años a partir de la fecha de compra. Esta garantía cubre los defectos de fabricación y las piezas defectuosas y la sustitución de estas piezas. El costo del transporte, montaje, sustitución de piezas desgastadas, y otros costos no están cubiertos por esta garantía. La misma pierde valor en el caso de una manipulación incorrecta y cualquier tipo de modificación no autorizada del producto.

EN**ENVIRONMENTAL PROTECTION & DISPOSAL**

Pay attention to cleanliness and safety measures when using the product and dispose of any waste in a clean and safe manner. As a general rule, only dispose of waste in the designated metal or non-flammable containers.

WARRANTY

We provide a warranty for the fire pit for a period of two years from the date of purchase. This guarantee covers manufacturing faults and faulty parts and the replacement of these parts. The cost of freight, assembly, replacement of worn parts, and other such costs are not covered by this warranty. The warranty will expire in the event of incorrect handling and any kind of unauthorised modification of the product.

FR**ENVIRONNEMENT ET ÉLIMINATION DES DÉCHETS**

Lors de l'utilisation du produit et lors de l'élimination des déchets, veiller à travailler proprement et en toute sécurité. D'une manière générale, éliminer les déchets dans les conteneurs correspondants, en métal ou en matériau non inflammable.

GARANTIE

Nous offrons sur ce brasero une garantie de deux ans à partir de la date d'achat. La garantie couvre les vices de fabrication et les pièces défectueuses jusqu'au remplacement de ces pièces. Les frais de transport, de montage, de remplacement de pièces usées ou autres n'entrent pas dans la garantie. La garantie s'annule en cas de manement erroné ou si des modifications, quelque'elles soient, sont effectuées sur le produit, sans concertation préalable.

PT**PROTEÇÃO AMBIENTAL E ELIMINAÇÃO DE RESÍDUOS**

Preste atenção às medidas de limpeza e segurança ao usar o produto e a eliminar os resíduos de uma forma limpa e segura. Como regra geral, é aplicável a eliminação de resíduos na contêineres para metal ou recipientes de resíduos não inflamáveis.

GARANTIA

Nós fornecemos uma garantia sobre o produto por um período de dois anos a partir da data da compra. Esta garantia cobre defeitos de fabricação e peças defeituosas e substituição dessas peças. O custo de transporte, instalação, substituição de peças desgastadas, e outros custos não são cobertos por esta garantia. A garantia expira em caso de manuseio inadequado e qualquer modificação não autorizada do produto.

IT**INDICAZIONI AMBIENTALI & MISURE DI SMALTIMENTO**

Prestare attenzione alla pulizia e alla sicurezza durante l'utilizzo della stufa e lo smaltimento dei residui. Gettare i rifiuti residui solo in recipienti adatti in metallo, ovvero realizzati in materiali non combustibili.

GARANZIA

Assumiamo la garanzia per il prodotto per una durata di due anni dalla data di acquisto. La garanzia include difetti nella lavorazione e pezzi difettosi, comprende anche il ricambio di questi pezzi. I costi per trasporto, montaggio, ricambio di pezzi usurati ed altro non fanno parte della garanzia. La garanzia cessa al momento di un impiego errato e se sono state effettuate arbitrariamente delle modifiche, indifferente di che tipo, al prodotto.

DE**UMWELTHINWEISE & ENTSORGUNGSMASSNAHMEN**

Achten Sie auf Sauberkeit und Sicherheit beim Umgang mit der Feuerstelle und bei der Entsorgung von Reststoffen. Den Restabfall grundsätzlich nur in dafür vorgesehenen Gefäßen aus Metall bzw. nichtbrennbaren Materialien entsorgen.

GEWÄHRLEISTUNG

Wir übernehmen die Gewährleistung für die Feuerstelle für die Dauer von zwei Jahren ab Kaufdatum. Die Gewährleistung umfasst Verarbeitungsmängel und fehlerhafte Teile; sie erstreckt sich auf den Ersatz dieser Teile. Kosten für Fracht, Montage, Ersatz verschlissener Teile und Sonstiges sind nicht Bestandteil der Gewährleistung. Sie erlischt bei falscher Handhabung und wenn eigenmächtige Veränderungen, gleich welcher Art, am Produkt vorgenommen wurden.



CLIMACITY S.L.

C. Torrox, 2 - 5 · 28041 Madrid (ESPAÑA)

tel. 91 392 05 09 • www.purline.es