

# NEVIO

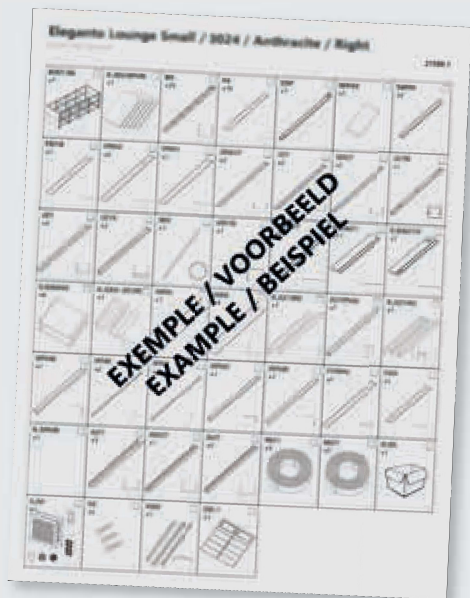


INSTRUCTIONS DE MONTAGE  
MONTAGE HANDLEIDING  
ASSEMBLY INSTRUCTIONS  
MONTAGEANLEITUNG

**telluria**

LET US STEEL YOUR HEART

Liste d'outils / Gereedschappenlijst / Tools List / Werkzeugliste



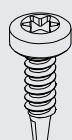
Pour la liste actuelle des pièces, voir pièce jointe.  
 Voor de actuele stuklijst zie bijlage.  
 For the current parts list see attachment.  
 Aktuelle Stückliste siehe Anhang.

**Verwijder de folie alvorens de montage te starten.  
 Retirer le film avant de commencer l'assemblage.  
 Remove the foil before starting assembly.  
 Folie vor Beginn der Montage entfernen.**

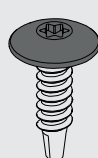


Mèche de tournevis / Schroevendraaier bit / Screwdriver bit / Schraubendrehereinsatz

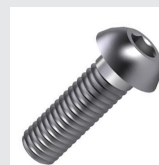
- Faites correspondre la mèche du tournevis avec la vis.
- Zorg dat het bit van de schroevendraaier overeenkomt met de schroef.
- Match the screwdriver bit with the screw.
- Passen Sie den Schraubendrehereinsatz an die Schraube an.



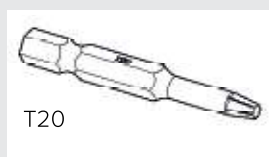
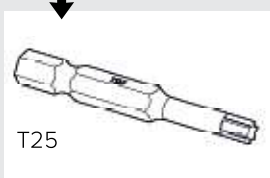
vis SD18  
 schroef SD18  
 screw SD18  
 Schraube SD18



vis ANT.SD18  
 schroef ANT.SD18  
 screw ANT.SD18  
 Schraube ANT.SD18



Vis M5  
 Schroef M5  
 Screw M5  
 Schraube M5



Nous vous invitons à lire attentivement le présent mode d'emploi. Vous y trouverez les caractéristiques techniques ainsi que toutes les informations utiles en vue d'un fonctionnement correct. Les données techniques figurant dans cette publication peuvent être modifiées à tout moment et sans avis préalable et ce, pour des raisons techniques ou commerciales..

Wij nodigen u uit deze handleiding aandachtig te lezen. Ze omvat de technische eigenschappen en alle nuttige informatie voor een correcte werking. De technische gegevens in deze publicatie kunnen om technische of commerciële redenen op elk moment en zonder voorafgaande kennisgeving worden gewijzigd.

Please read this manual carefully. It contains the technical properties and all the information required for correct operation. The technical data in this publication is subject to change for technical and/or commercial reasons at any time and without notice.

Bitte lesen Sie diese Anleitung sorgfältig durch. Sie enthält die technischen Eigenschaften und alle Informationen, die für einen korrekten Betrieb erforderlich sind. Die in dieser Publikation enthaltenen technischen Daten können jederzeit ohne Vorankündigung aus technischen oder kommerziellen Gründen geändert werden.



Lisez bien l'ensemble du mode d'emploi avant de commencer à réaliser des travaux.

Lees de volledige handleiding voordat u begint met de werken uit te voeren.

Read the entire manual before you start working.

Lesen Sie vor Arbeitsbeginn die gesamte Anleitung.



L'utilisation de gants est obligatoire.

Het gebruik van handschoenen is verplicht.

The use of gloves is mandatory.

Das Tragen von Handschuhen ist Pflicht.



L'utilisation de lunettes et d'un casque de protection deion est obligatoire.

Het gebruik van een veiligheidsbril en een veiligheids-helm is verplicht.

The use of safety glasses and a hard hat is mandatory.

Das Tragen einer Sicherheitsbrille und eines Sicherheits-helms ist Pflicht.



L'utilisation d'une meule est interdite

Het gebruik van een slijpschijf is verboden

The use of an angel grinder is prohibited

Die Verwendung einer Schleifscheibe ist verboten



Déballage à 2 personnes

Met 2 personen uitpakken

Unpack with 2 people

Auspacken mit 2 Personen




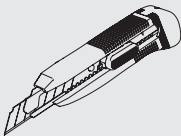


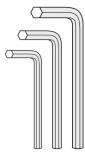
Retirer les éclats de métal.

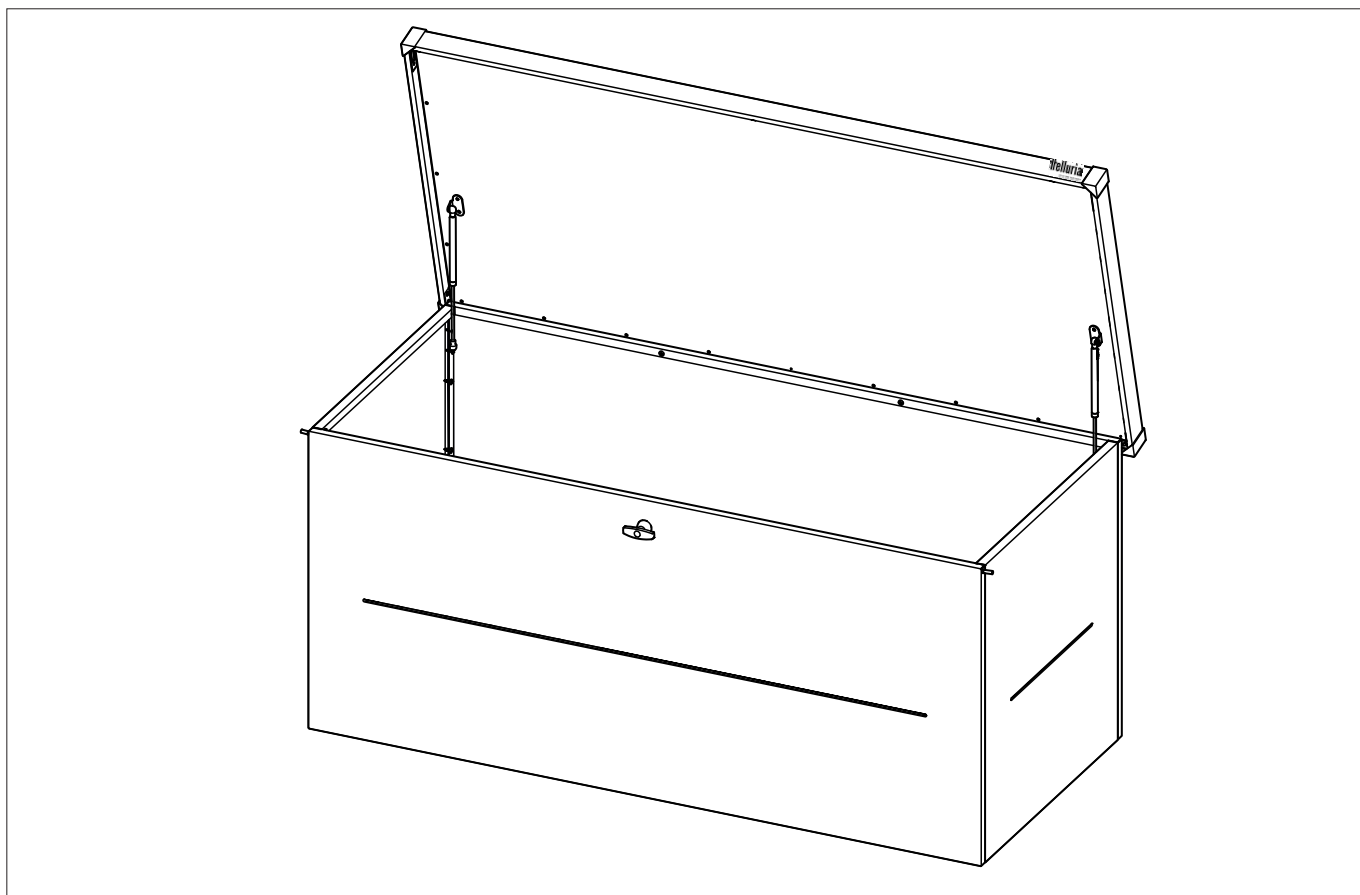
Metaalsplinters verwijderen

Cleaning up metal splinters

Metallsplinter entfernen

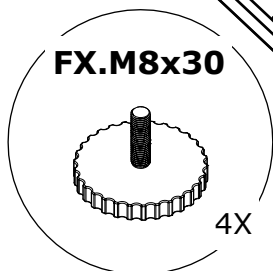
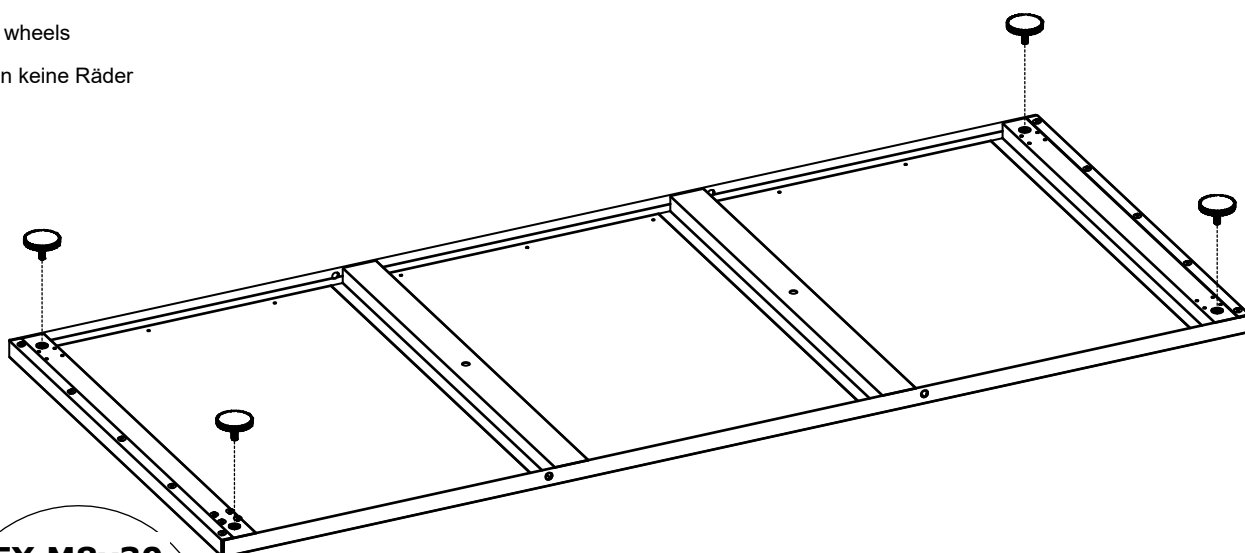
Liste d'outils / Gereedschappenlijst / Tools List / Werkzeugliste

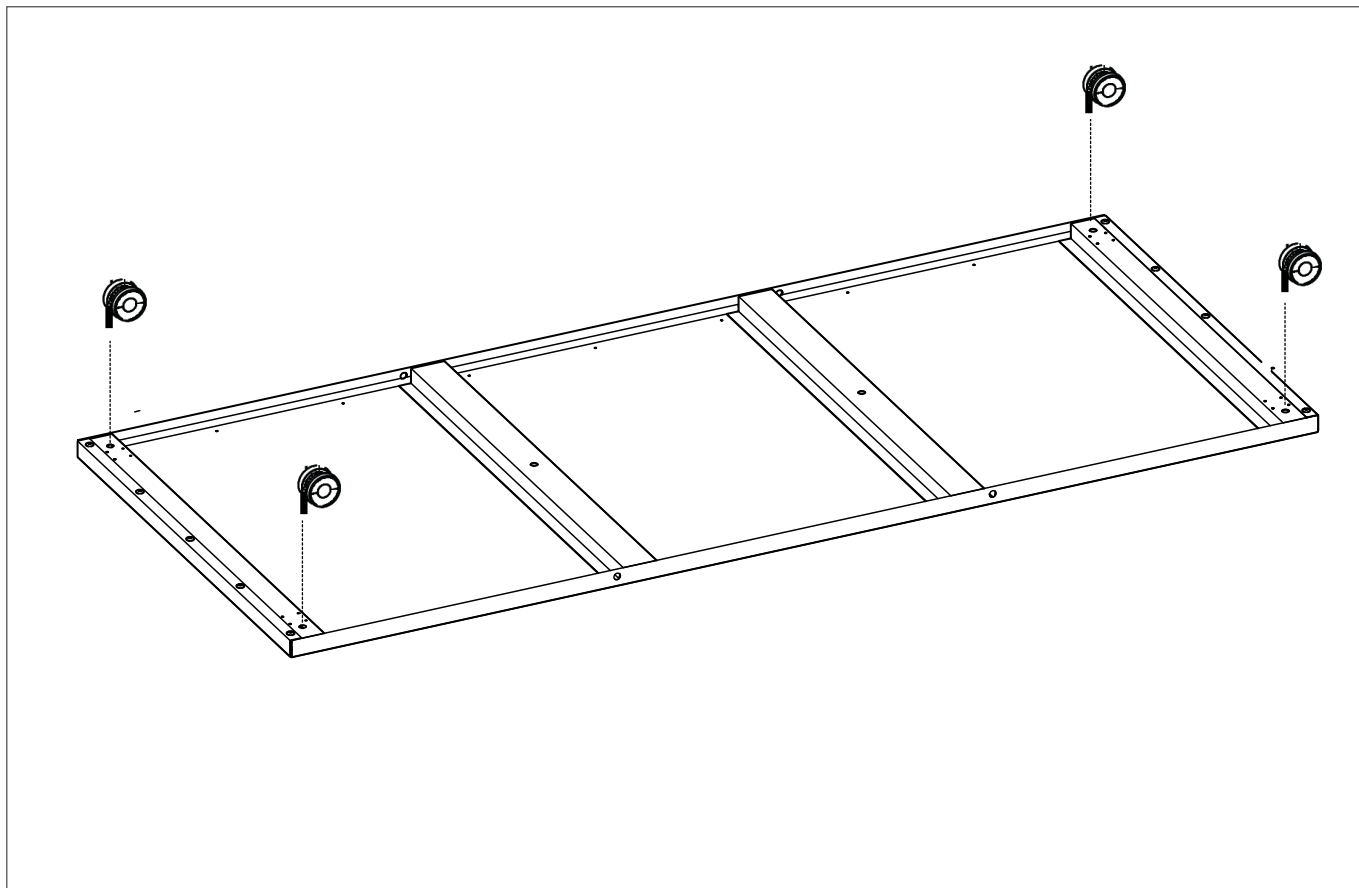


NEVIO

Indien geen wielen  
Si aucune roue  
If no wheels  
Wenn keine Räder

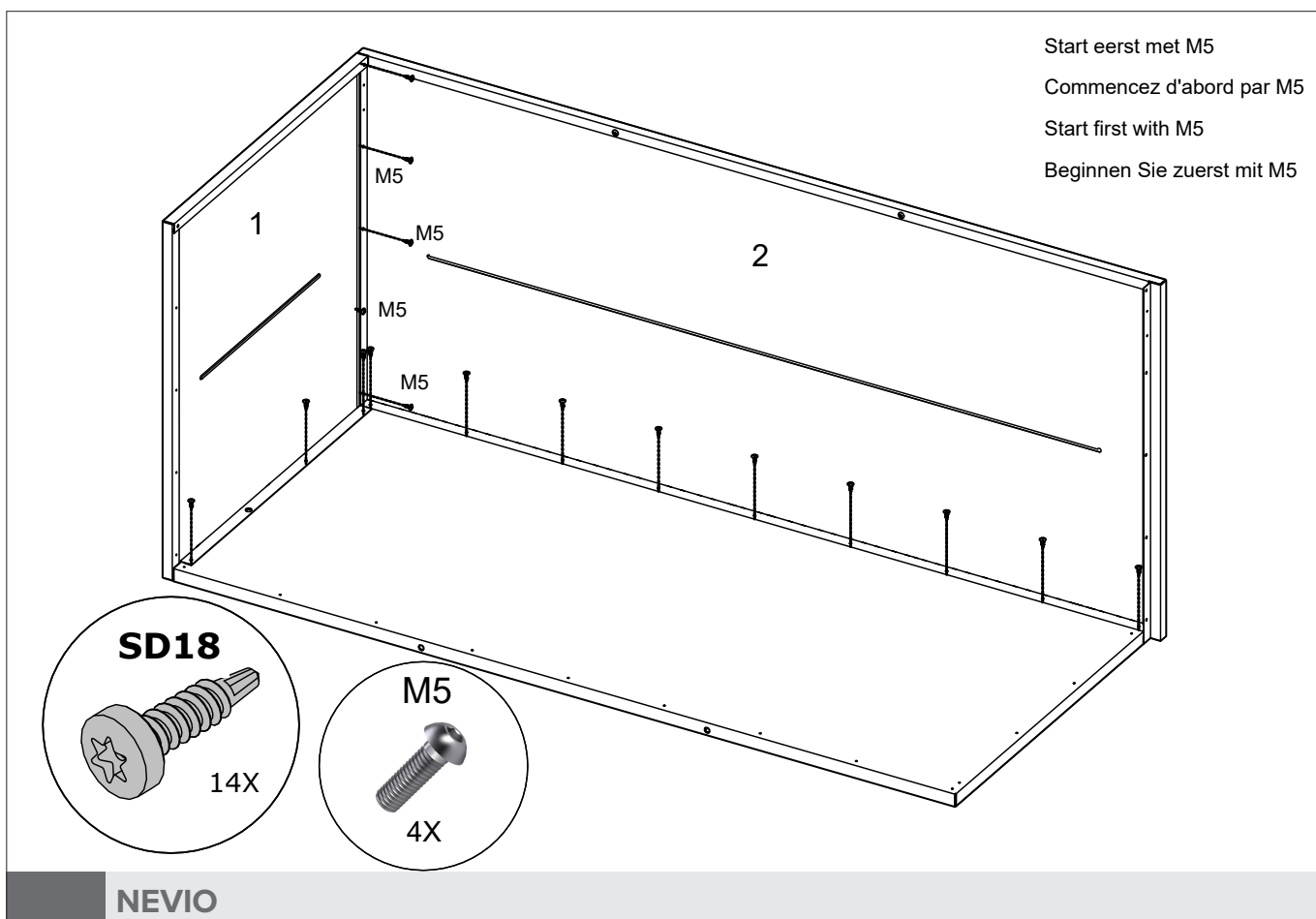


NEVIO

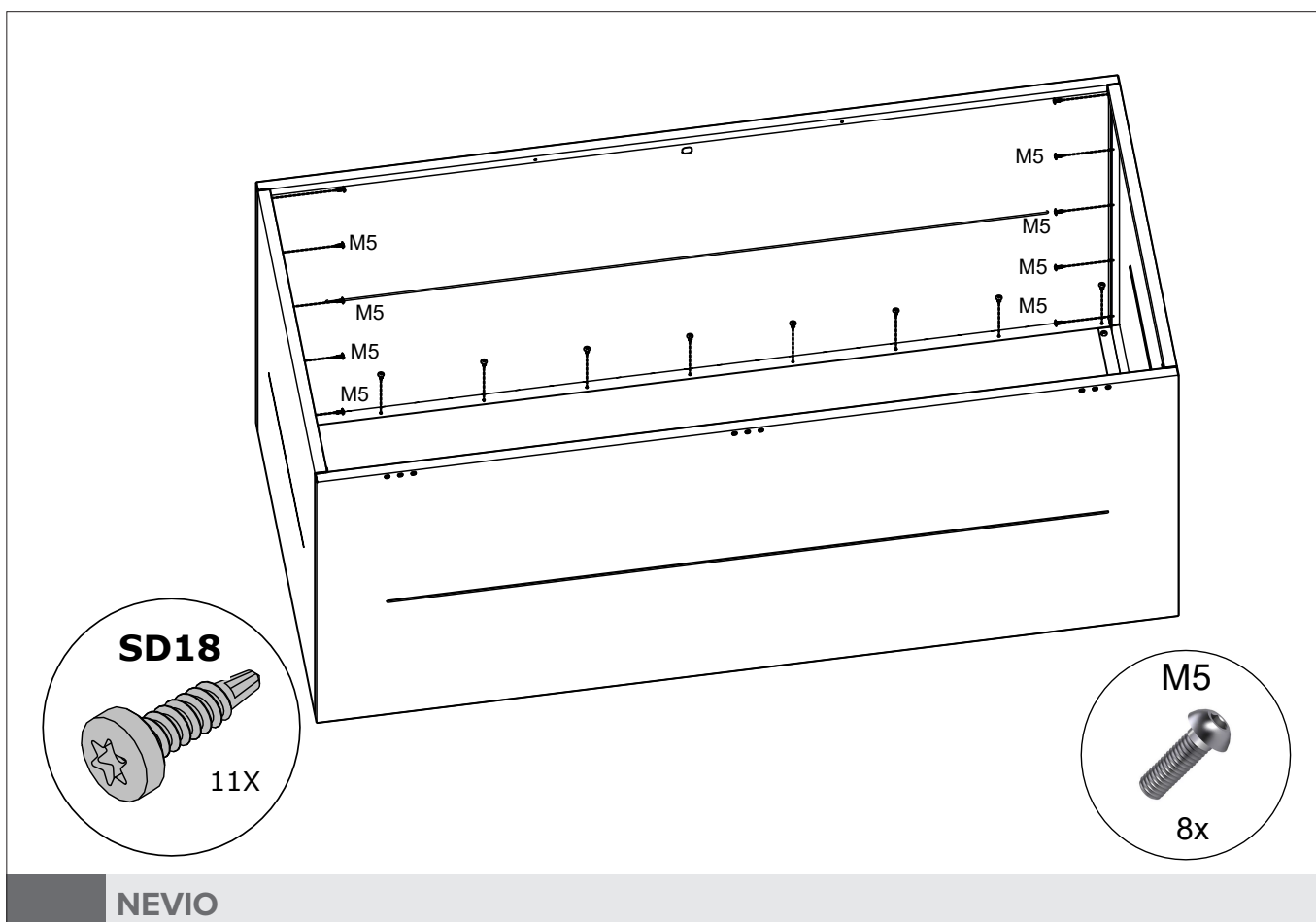
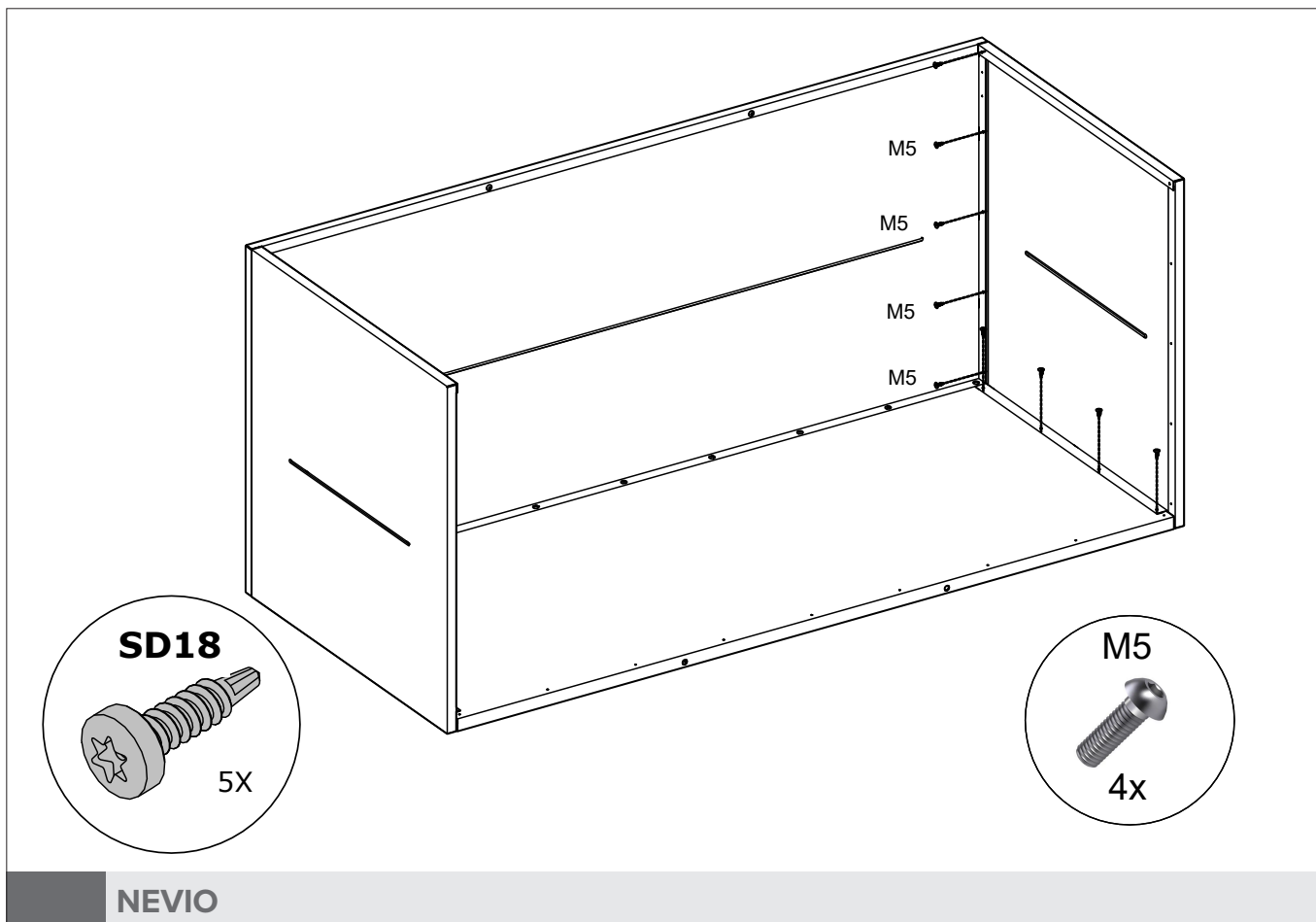


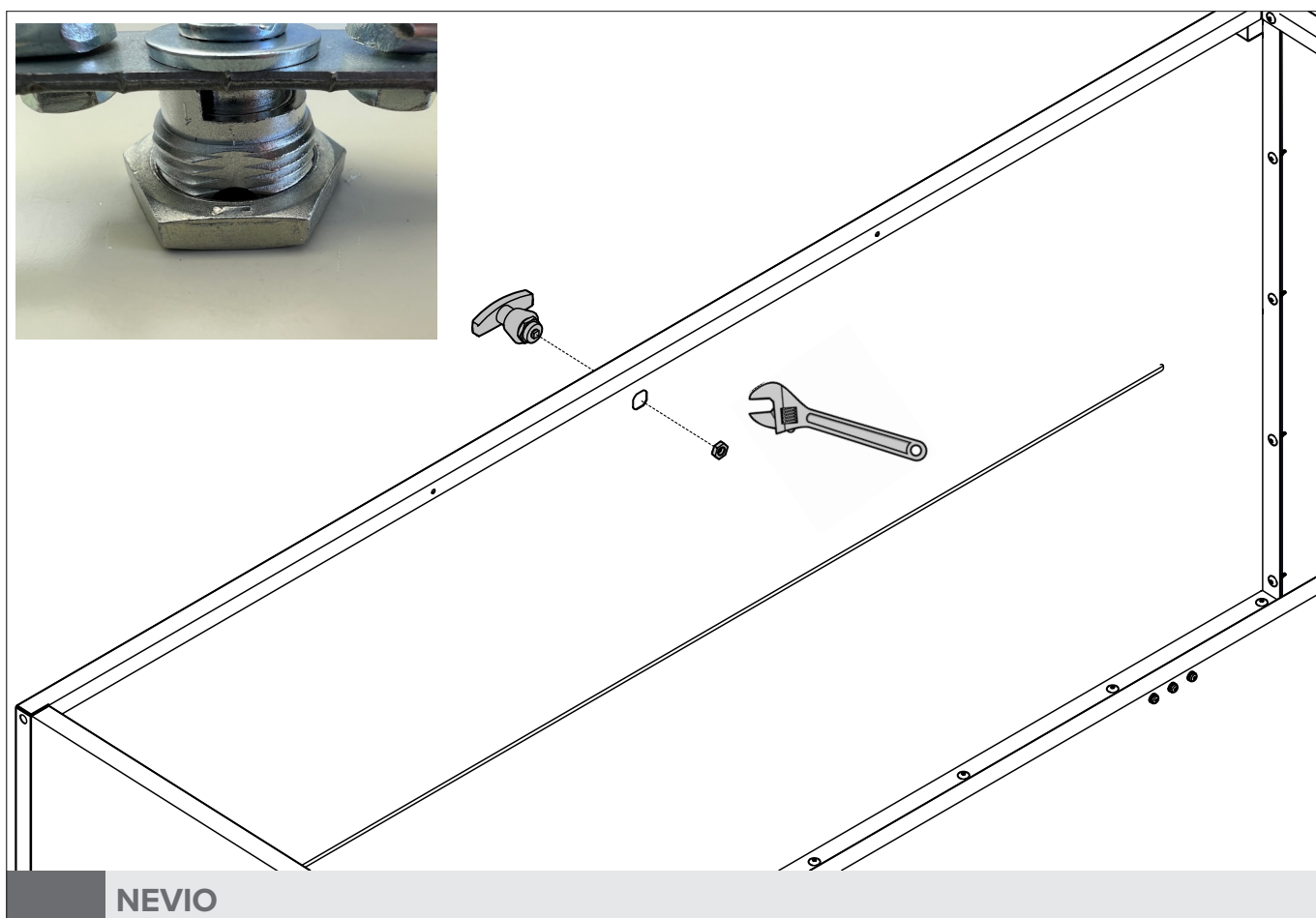
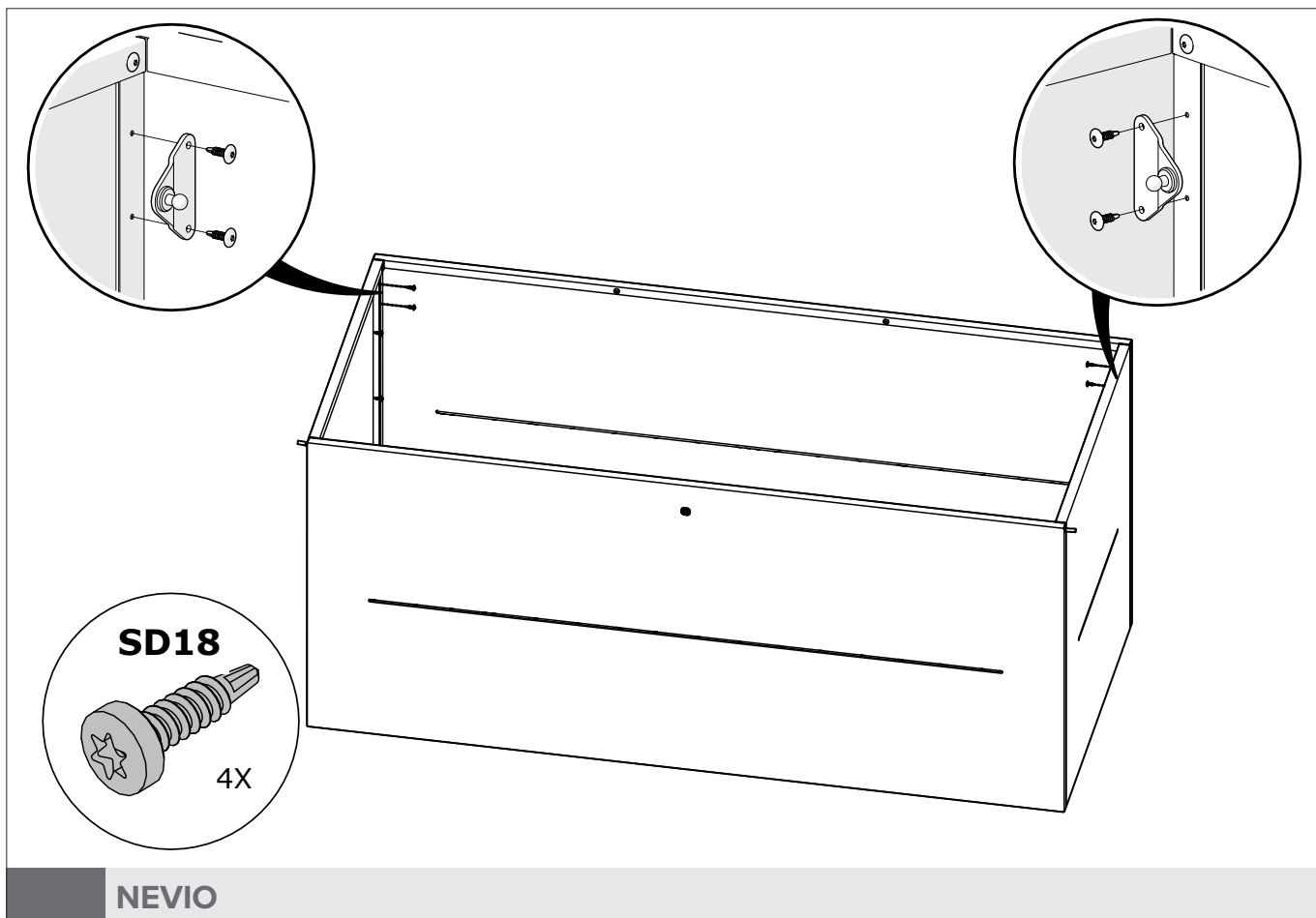
NEVIO

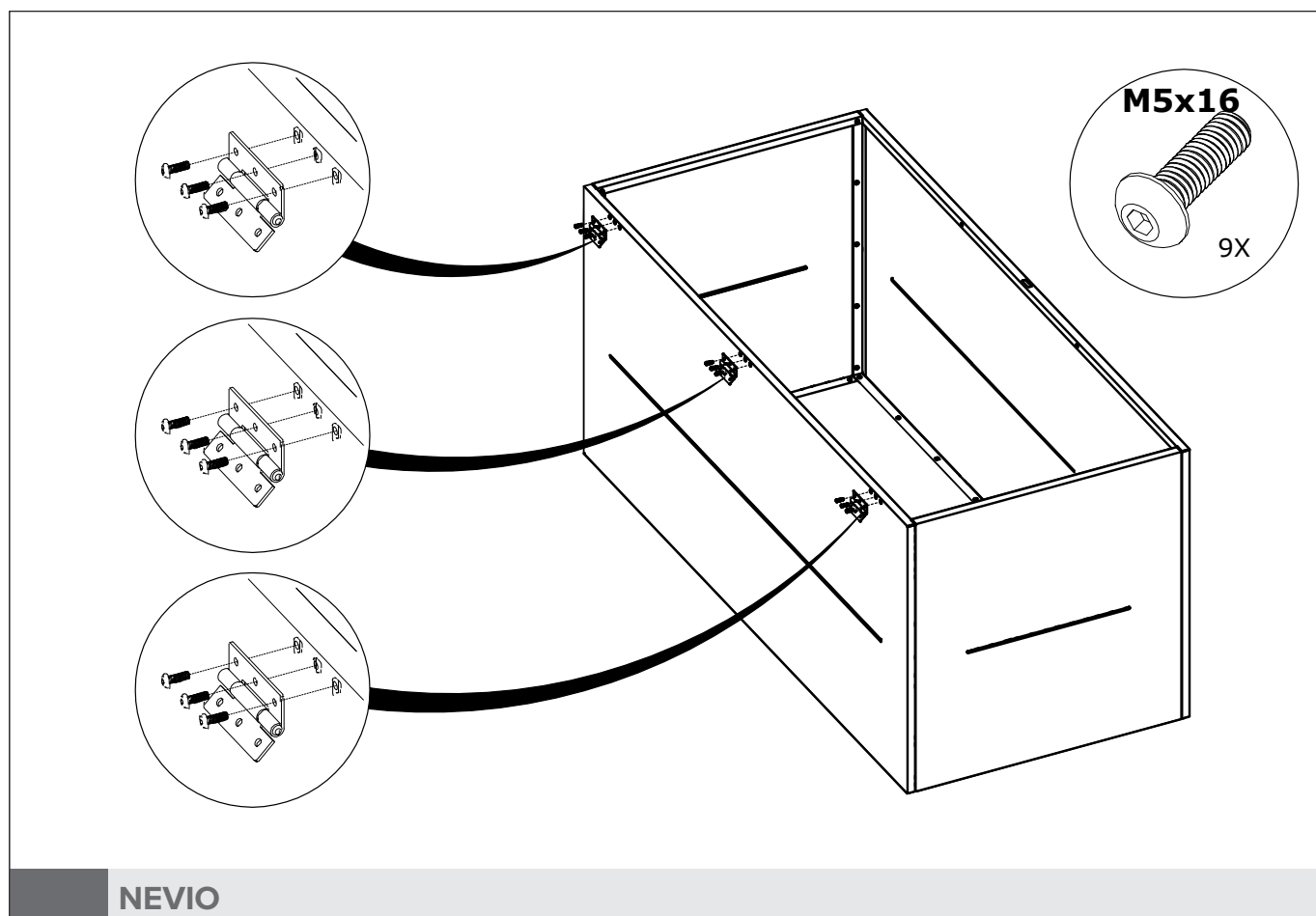
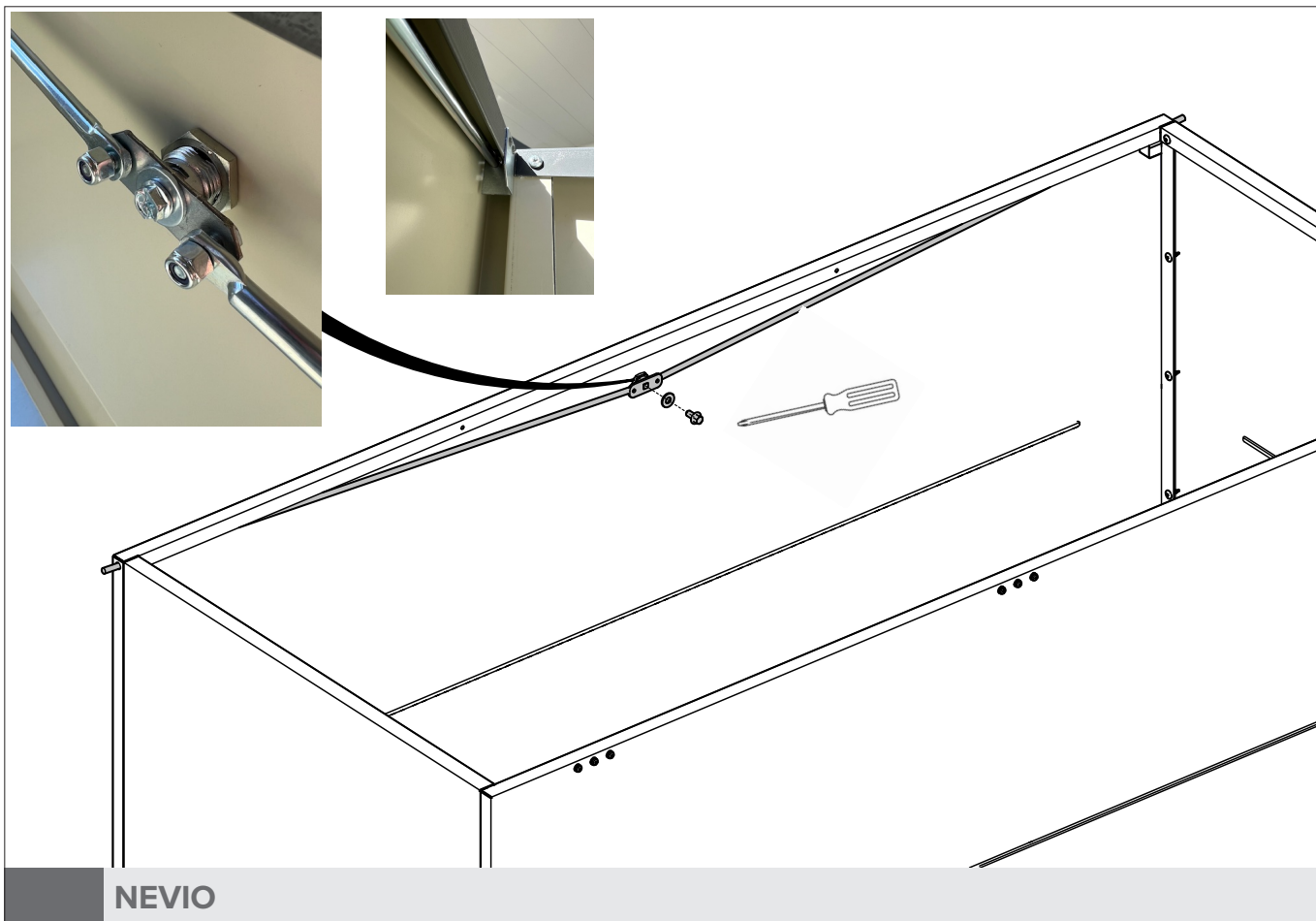
Option / Optie



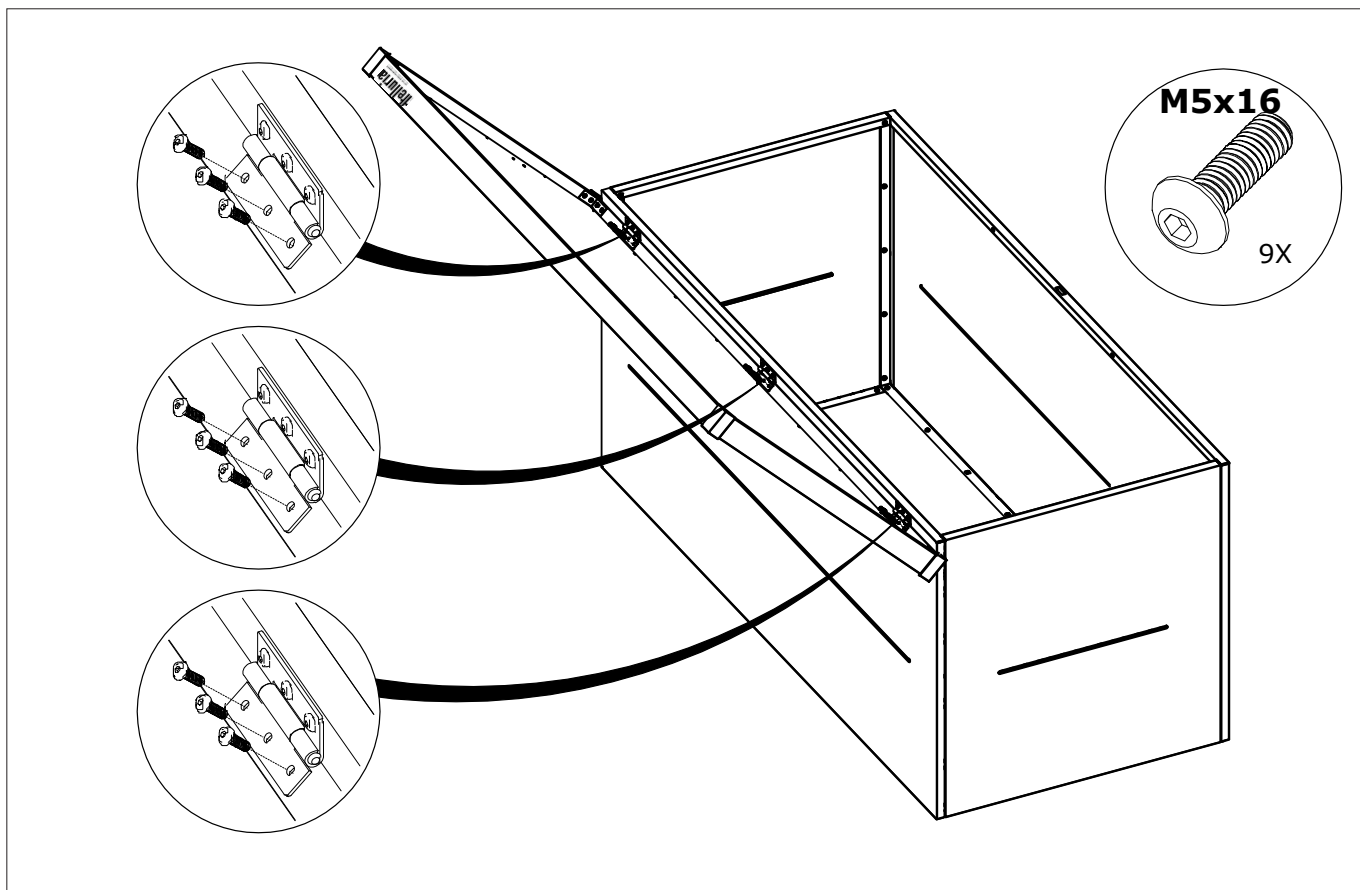
NEVIO



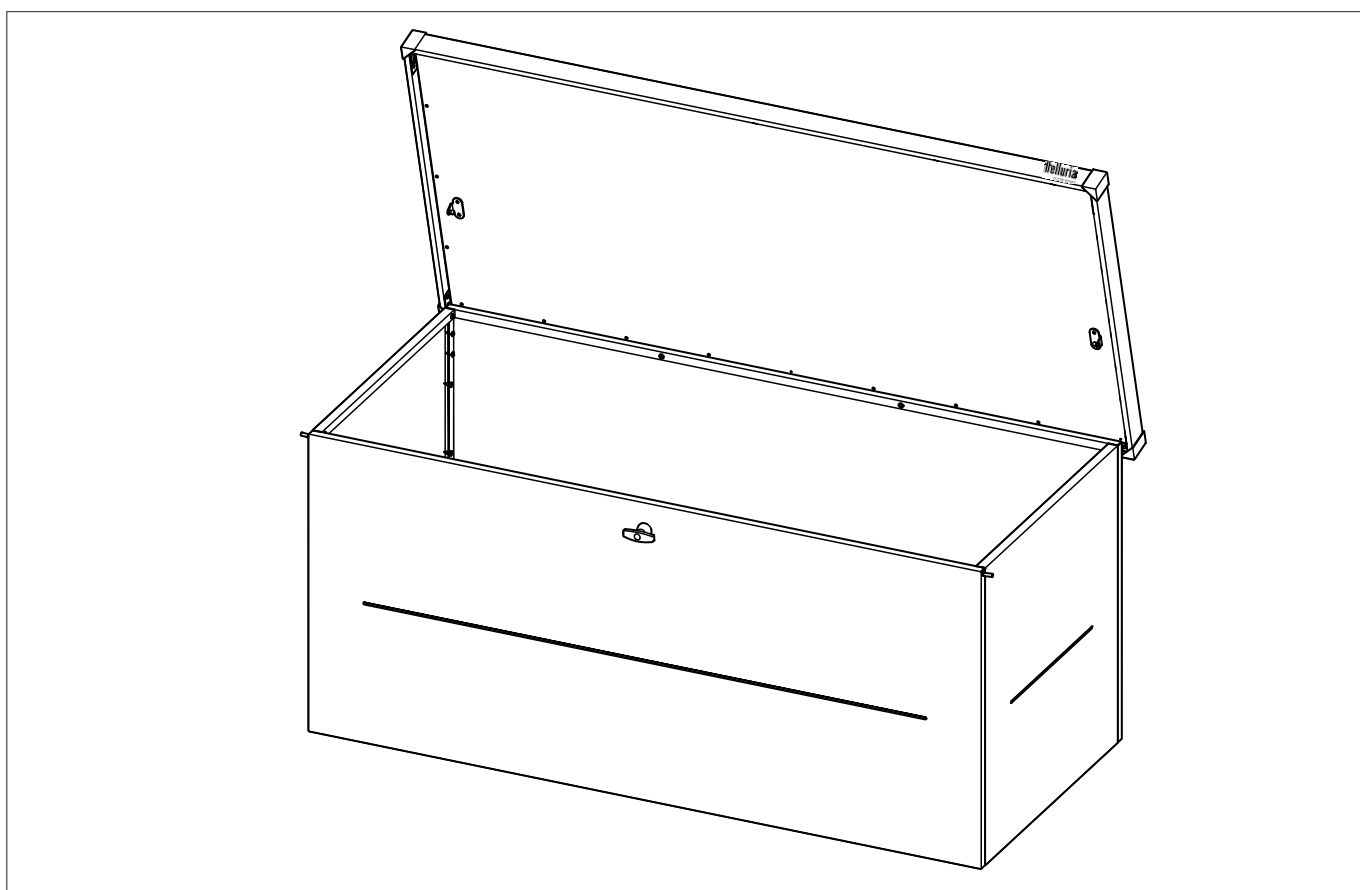








NEVIO



NEVIO

