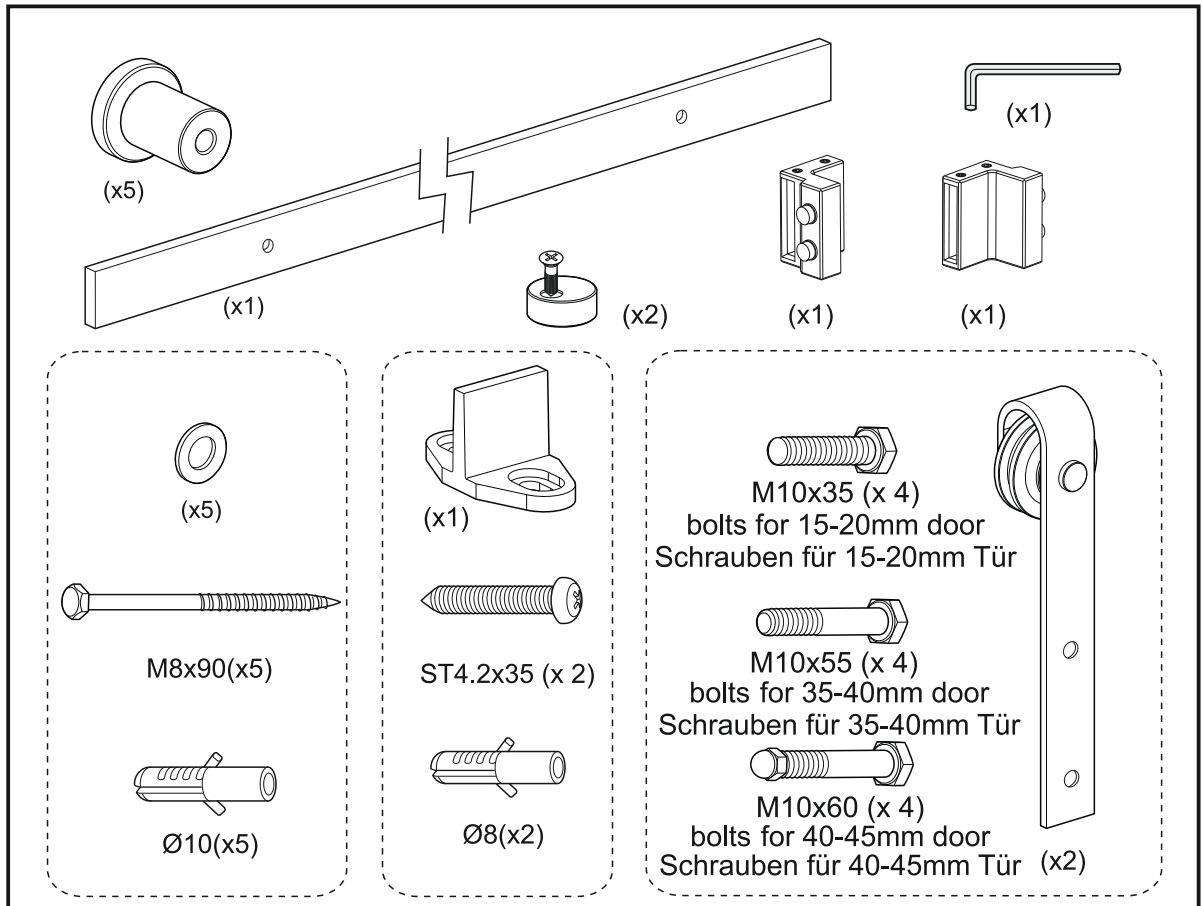
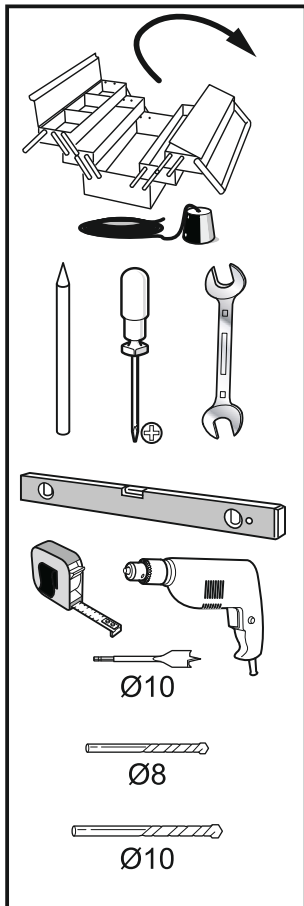
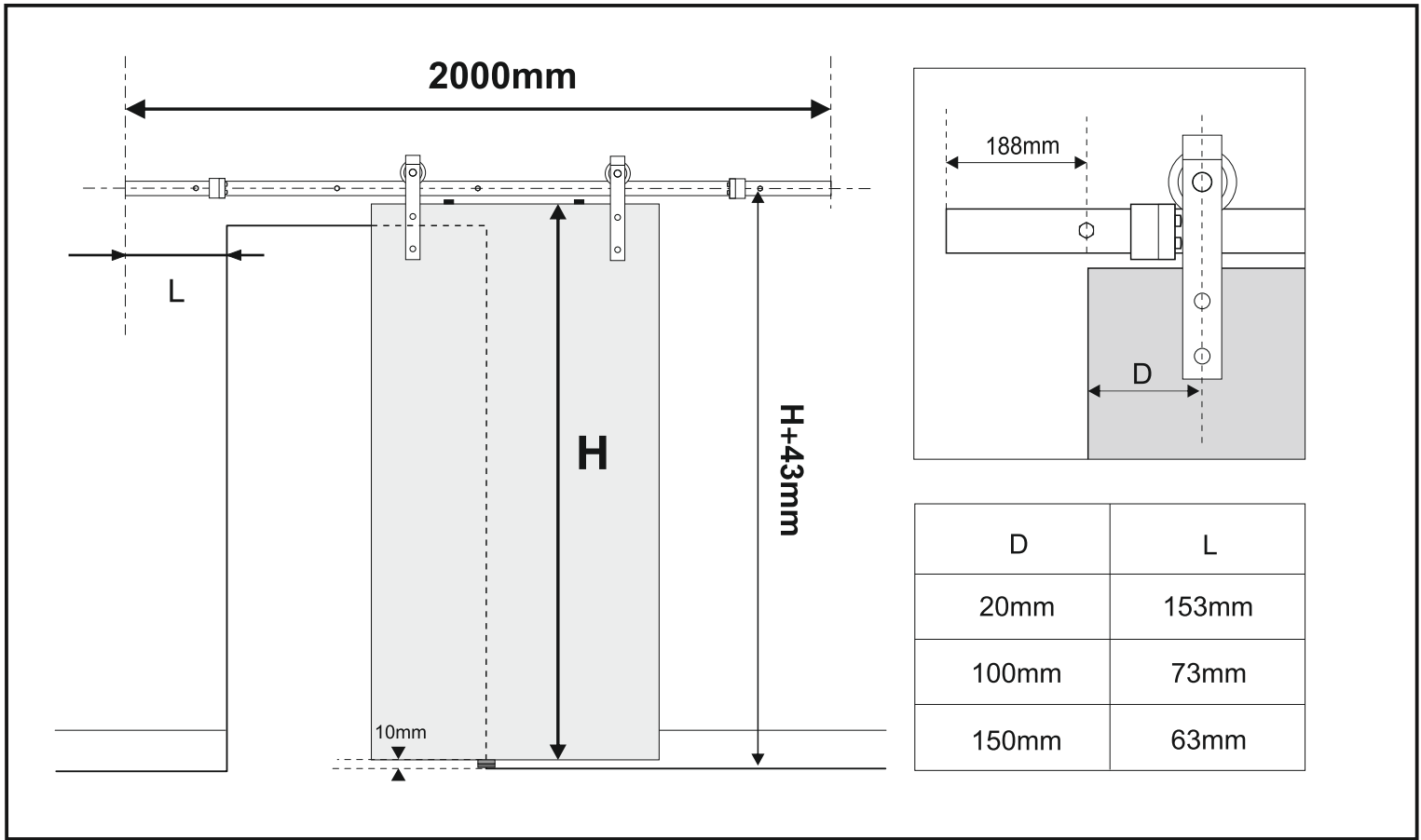
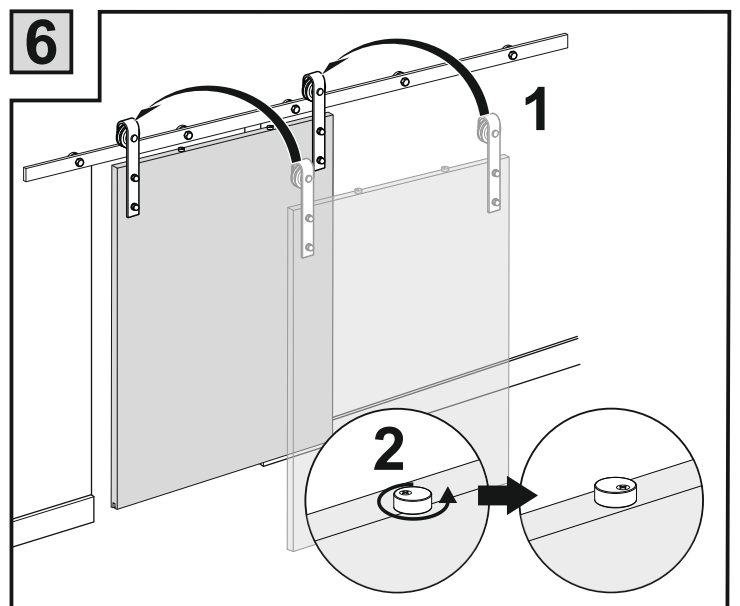
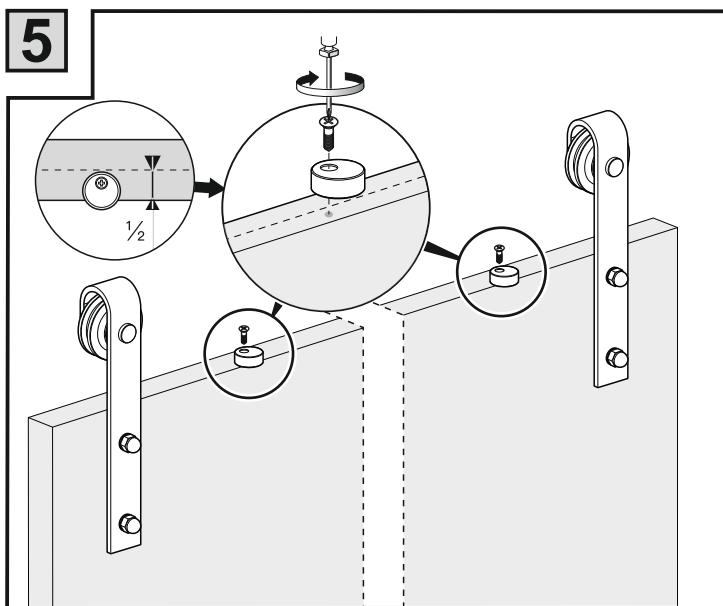
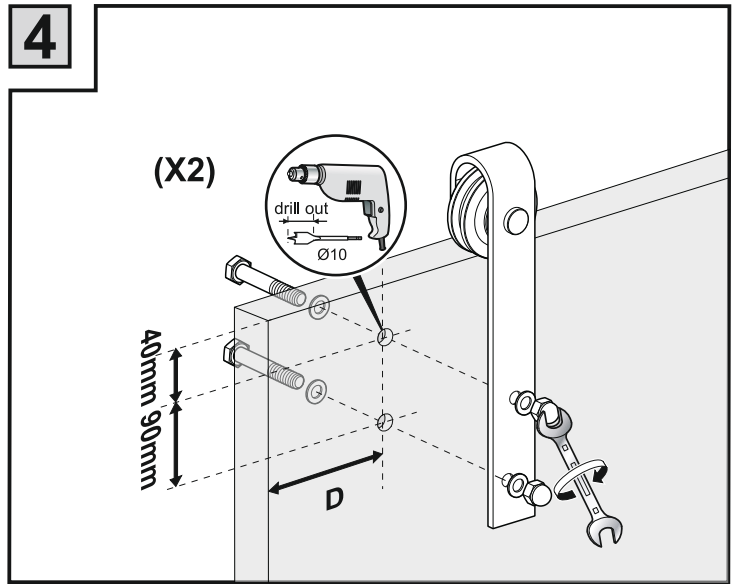
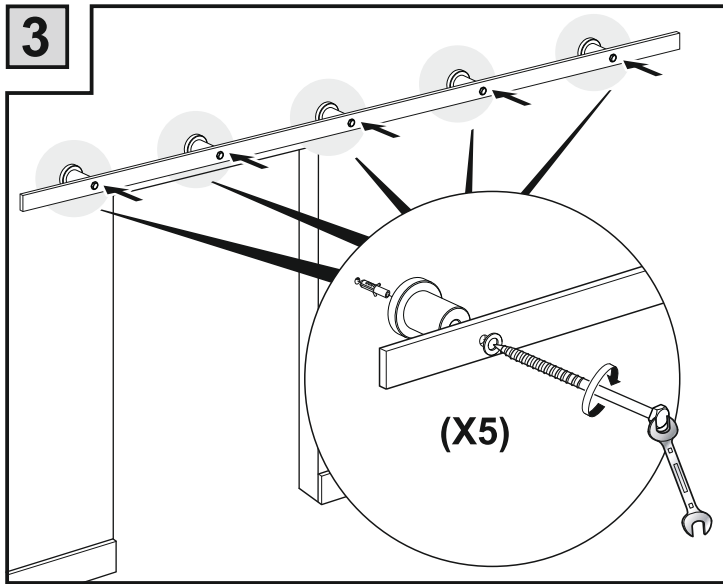
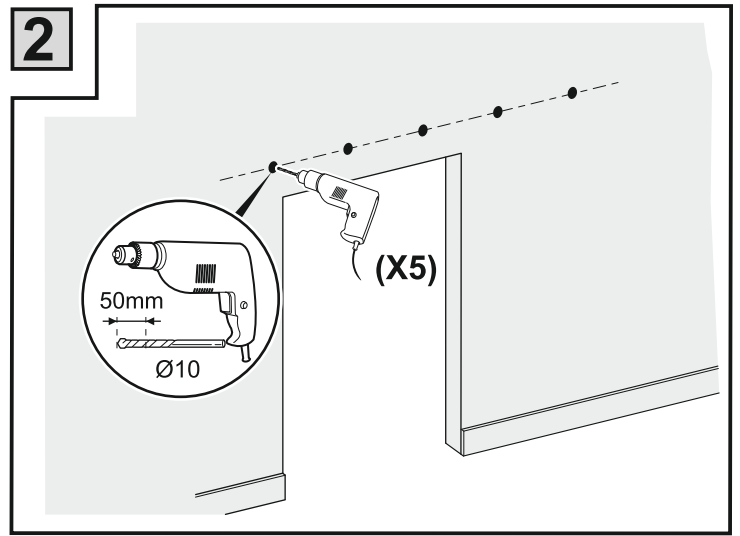
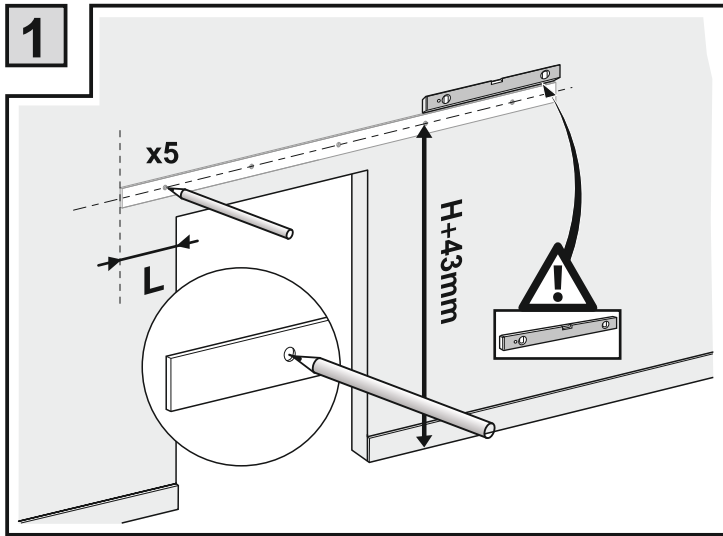


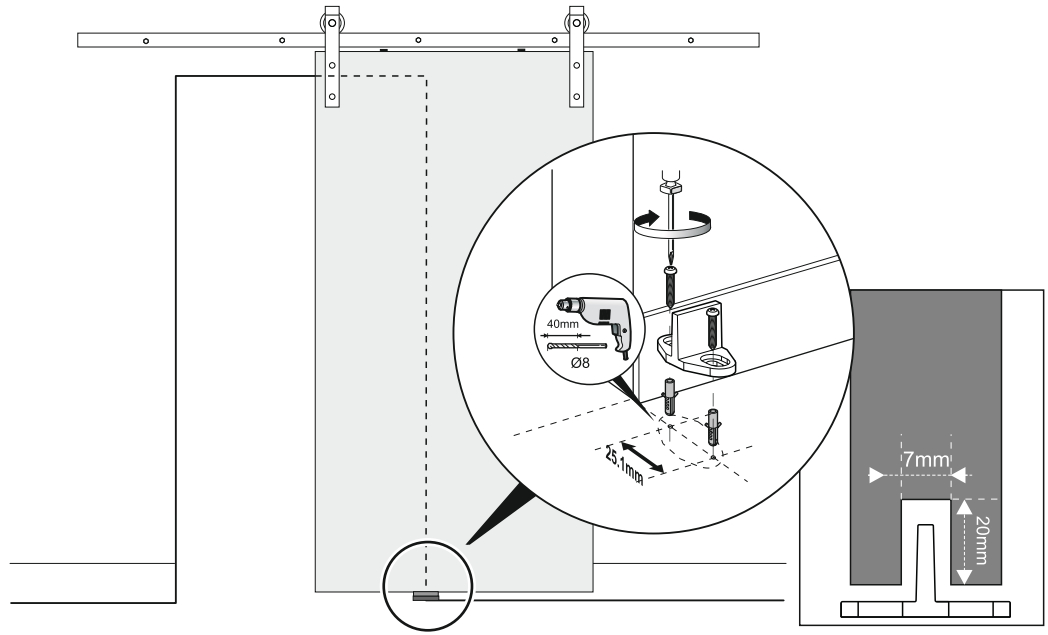
# Installation Manual

## Montageanleitung

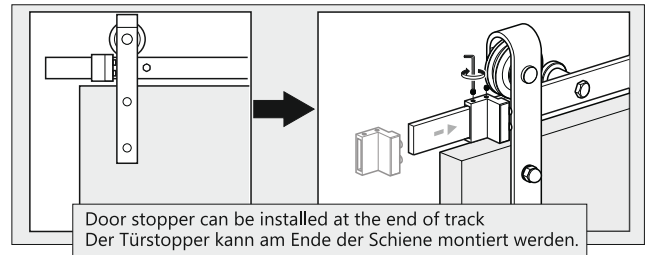
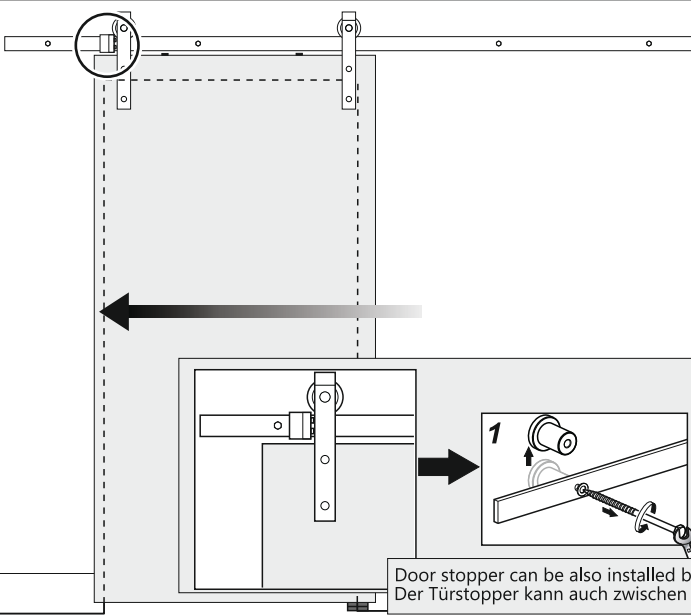




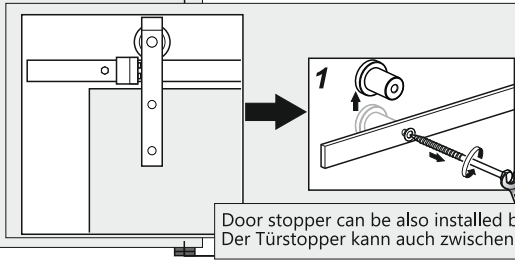
7



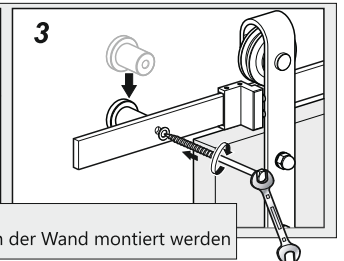
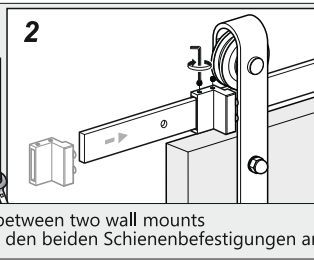
8



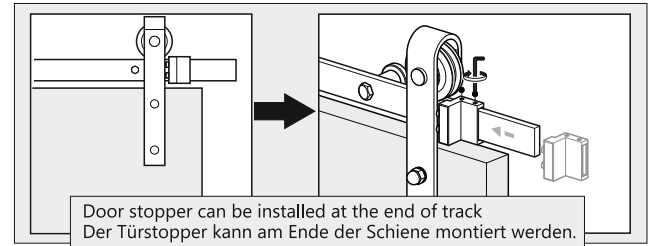
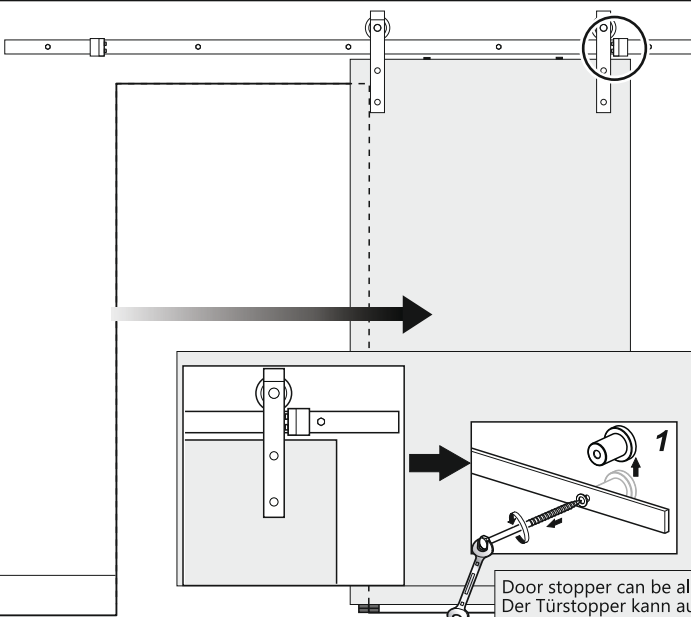
Door stopper can be installed at the end of track  
Der Türstopper kann am Ende der Schiene montiert werden.



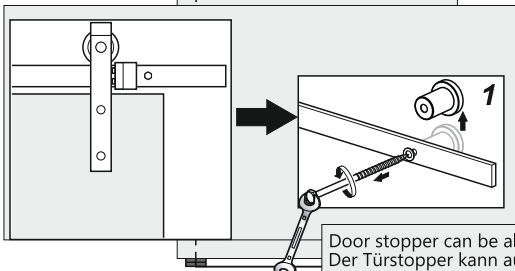
Door stopper can be also installed between two wall mounts  
Der Türstopper kann auch zwischen den beiden Schienenbefestigungen an der Wand montiert werden



9



Door stopper can be installed at the end of track  
Der Türstopper kann am Ende der Schiene montiert werden.



Door stopper can be also installed between two wall mounts  
Der Türstopper kann auch zwischen den beiden Schienenbefestigungen an der Wand montiert werden

