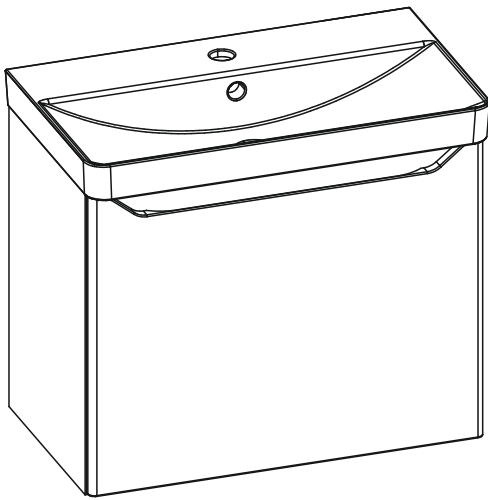
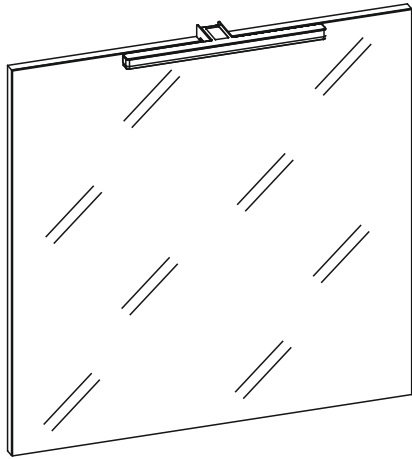


# SIERRA NEW 60 1DR



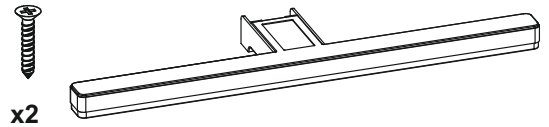
Urządzenia elektroniczne są odpadami nadającymi się do recyklingu i nie mogą być wyrzucane razem z odpadami domowymi. Na zakończenie użytkowania, produkt należy zutylizować zgodnie z obowiązującymi wytycznymi regulacyjnymi.

Elektronische Geräte sind Wertstoffe und gehören nicht in den Hausmüll. Entsorgen Sie das Produkt am Ende seiner Lebensdauer gemäß den geltenden gesetzlichen Bestimmungen.

Electronic devices are recyclable waste and must not be disposed of in the household waste. At the end of its service life, dispose of the product in accordance with applicable regulatory guideline.

## LED

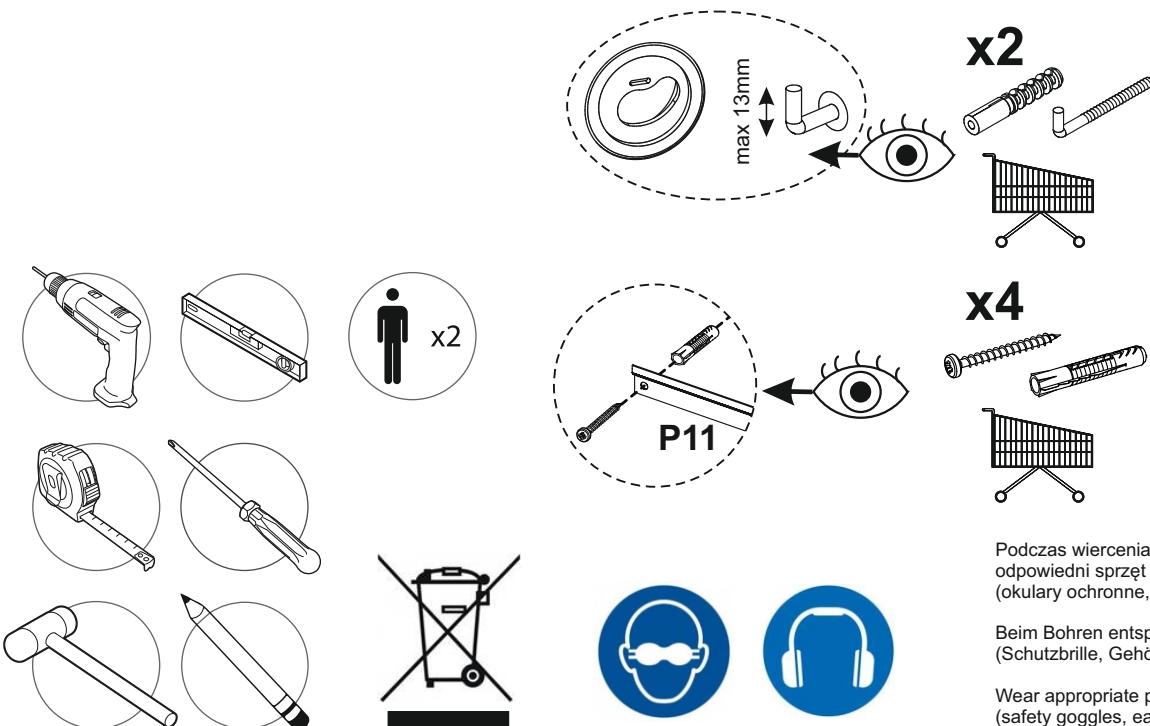
Zródło światła niniejszej oprawy oświetleniowej jest niewymienne. Die Lichtquelle dieser Leuchte kann nicht ersetzt werden. The light source of this luminaire is not replaceable.



Dieses Produkt enthält eine Lichtquelle der Energieeffizienzklasse G

x 1

P11	R1	R9
x 2	x 4	x 4 11x5



Wybierz / Kup materiał montażowy odpowiedni do rodzaju ściany.

Befestigungsmaterial entsprechend der Wandbeschaffenheit wählen/kaufen.

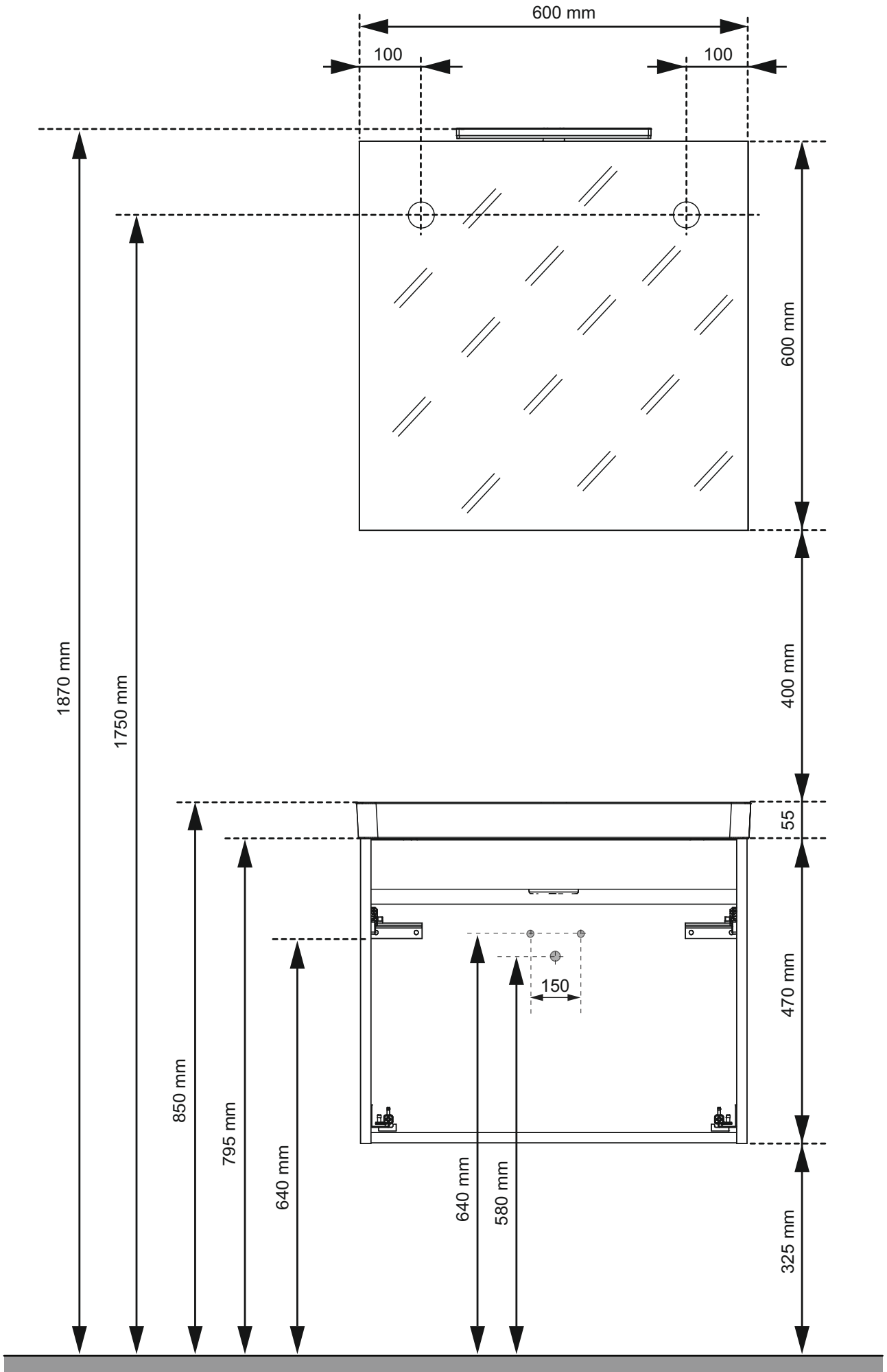
Choose/Buy mounting material according to the wall texture.

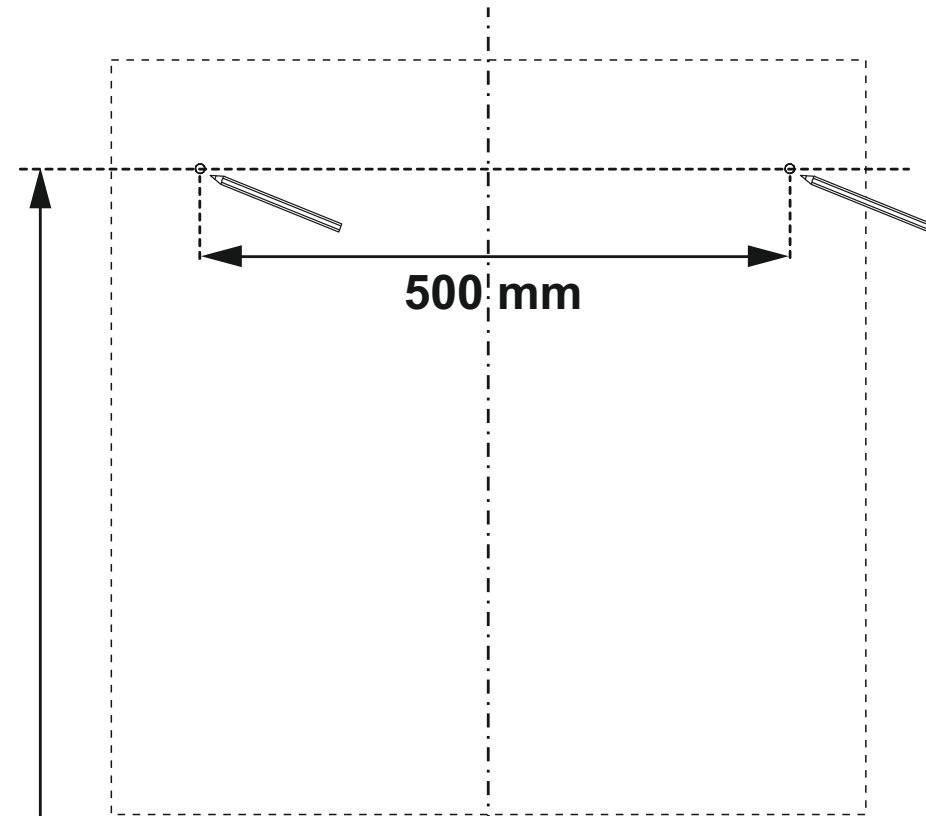
Podczas wiercenia należy stosować odpowiedni sprzęt ochronny (okulary ochronne, ochrona słuchu).

Beim Bohren entsprechende Schutzausrüstung (Schutzbrille, Gehörschutz) tragen.

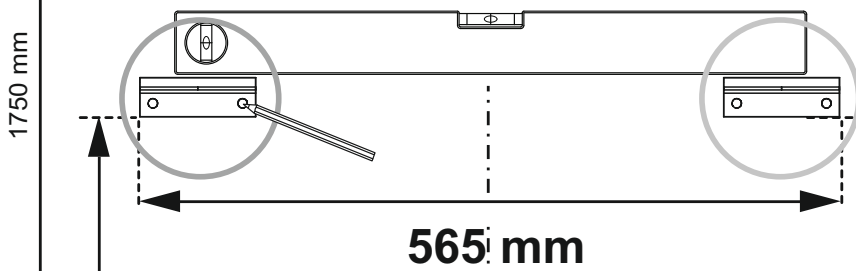
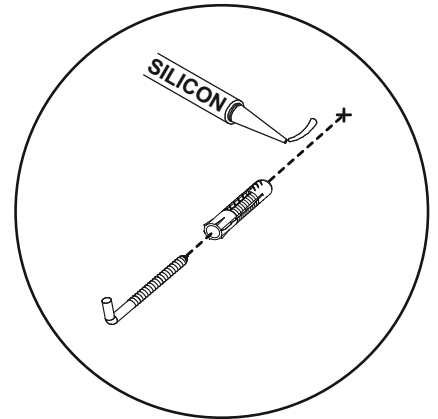
Wear appropriate protective equipment when drilling (safety goggles, ear protection).

01.

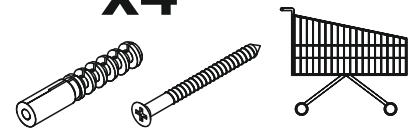




x2

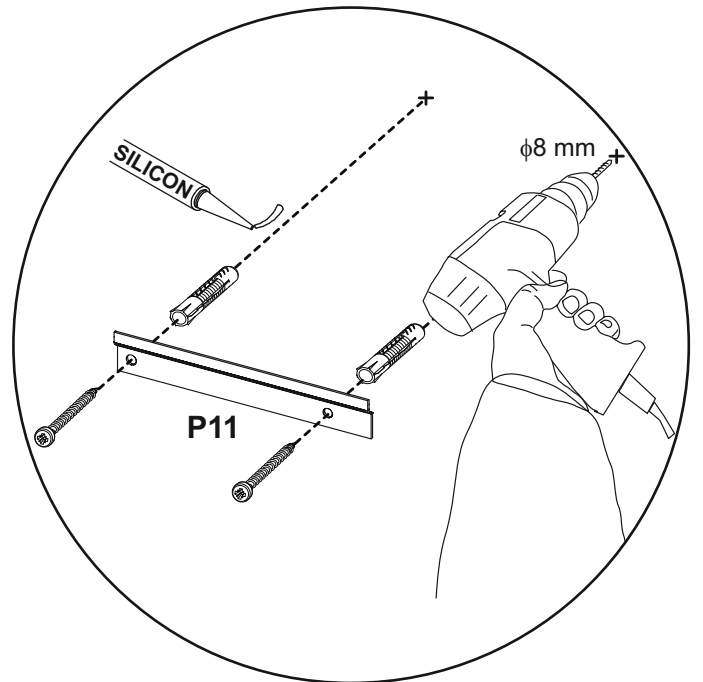
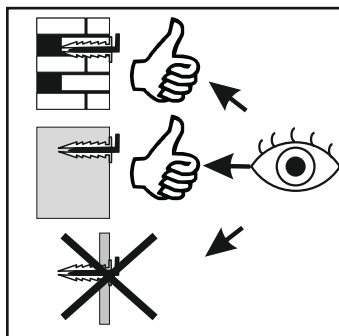


x4

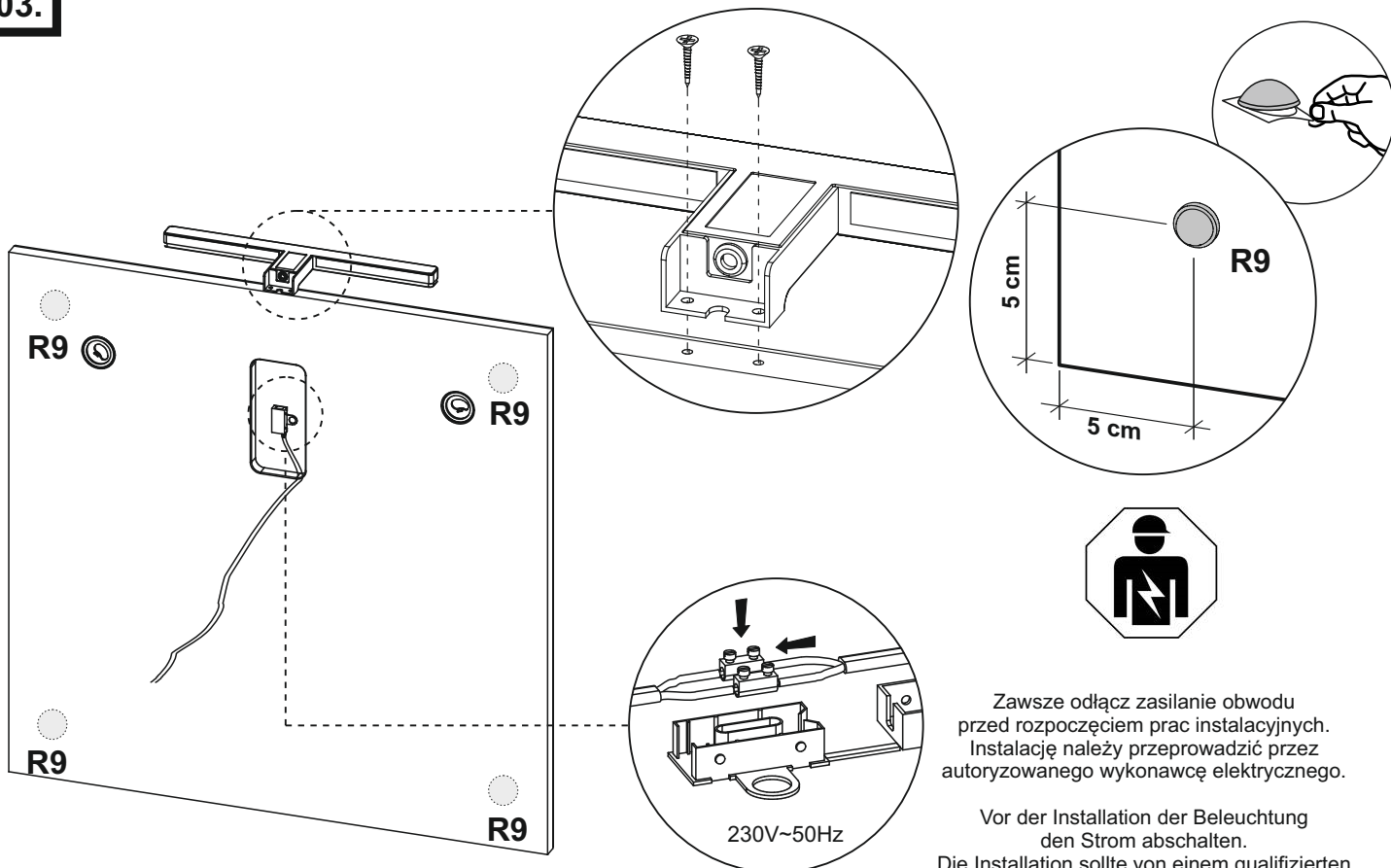


1750 mm

640 mm



03.



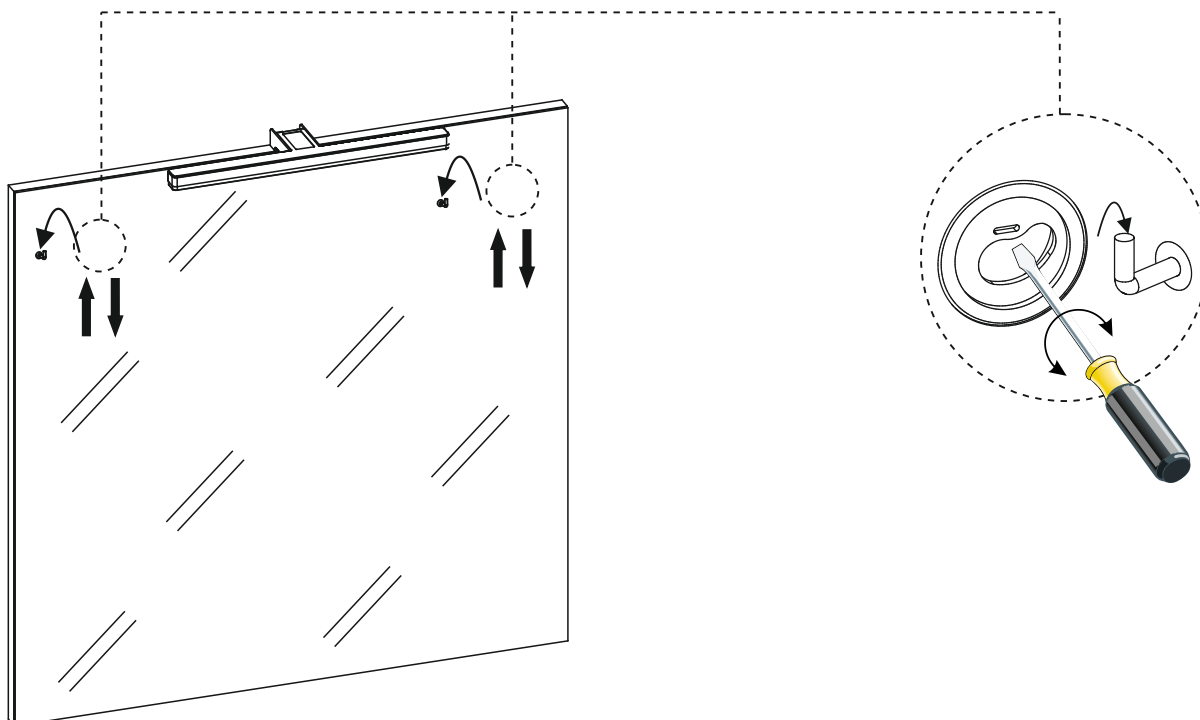
Zawsze odłącz zasilanie obwodu przed rozpoczęciem prac instalacyjnych. Instalację należy przeprowadzić przez autoryzowanego wykonawcę elektrycznego.

Vor der Installation der Beleuchtung den Strom abschalten. Die Installation sollte von einem qualifizierten Elektriker durchgeführt werden.

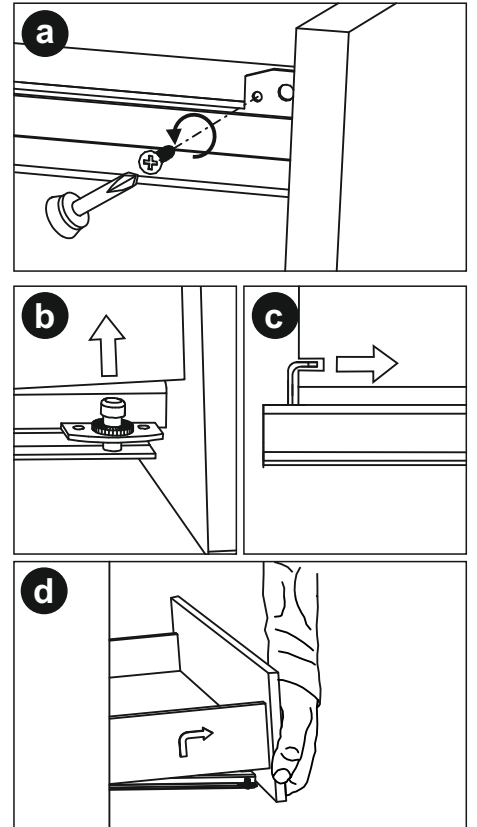
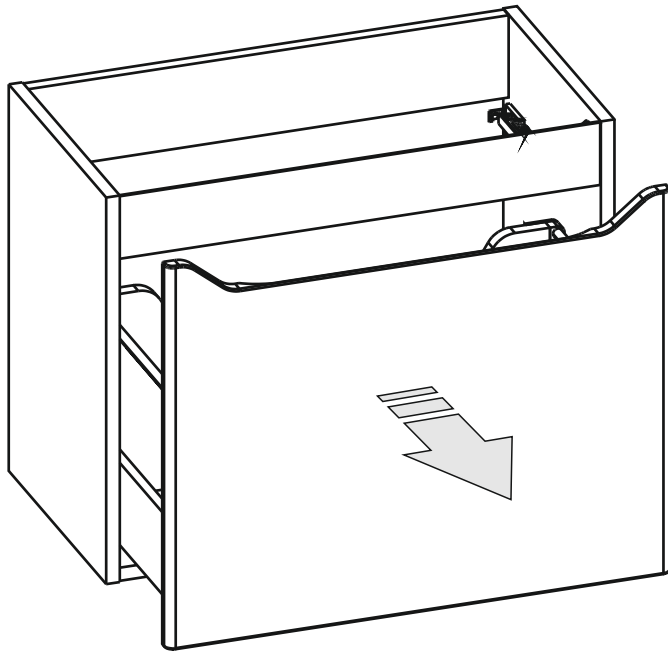
Always shut off power to the circuit before starting installation work.

The installation shall be carried out by an authorized electrical contractor.

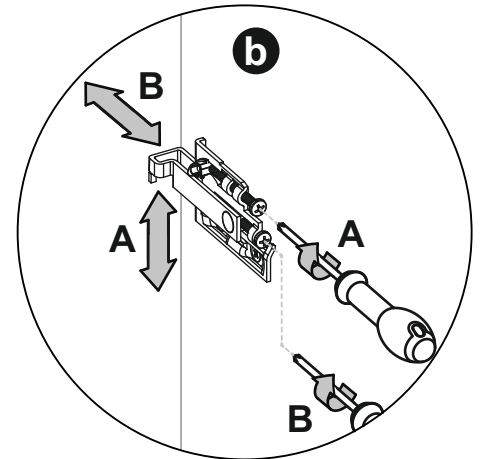
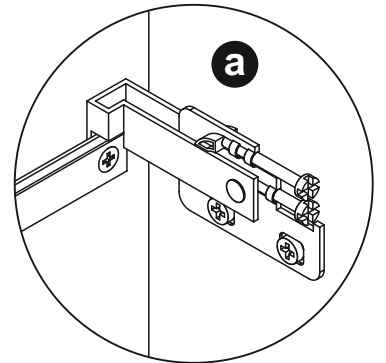
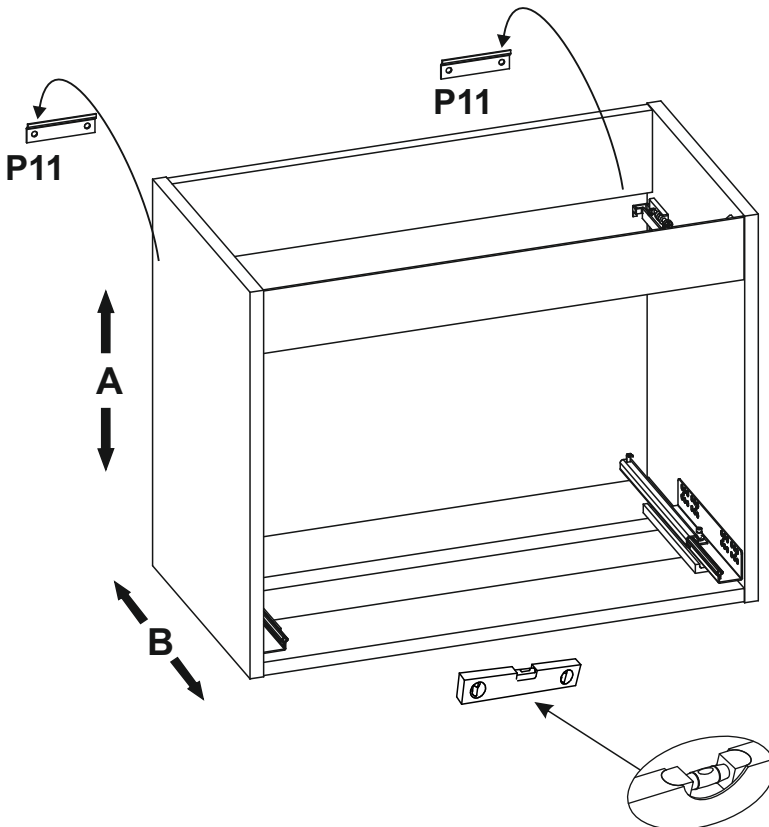
04.



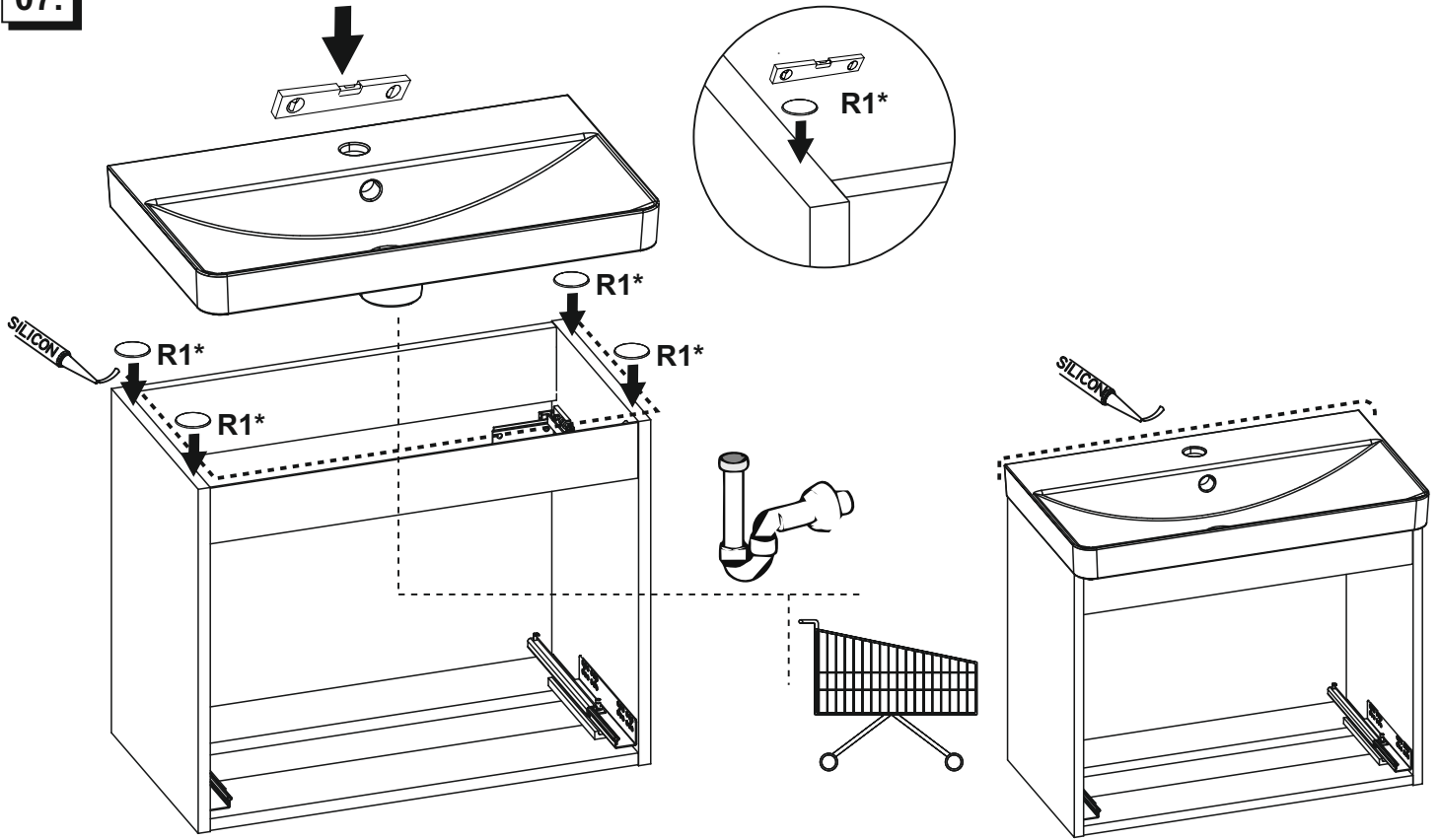
05.



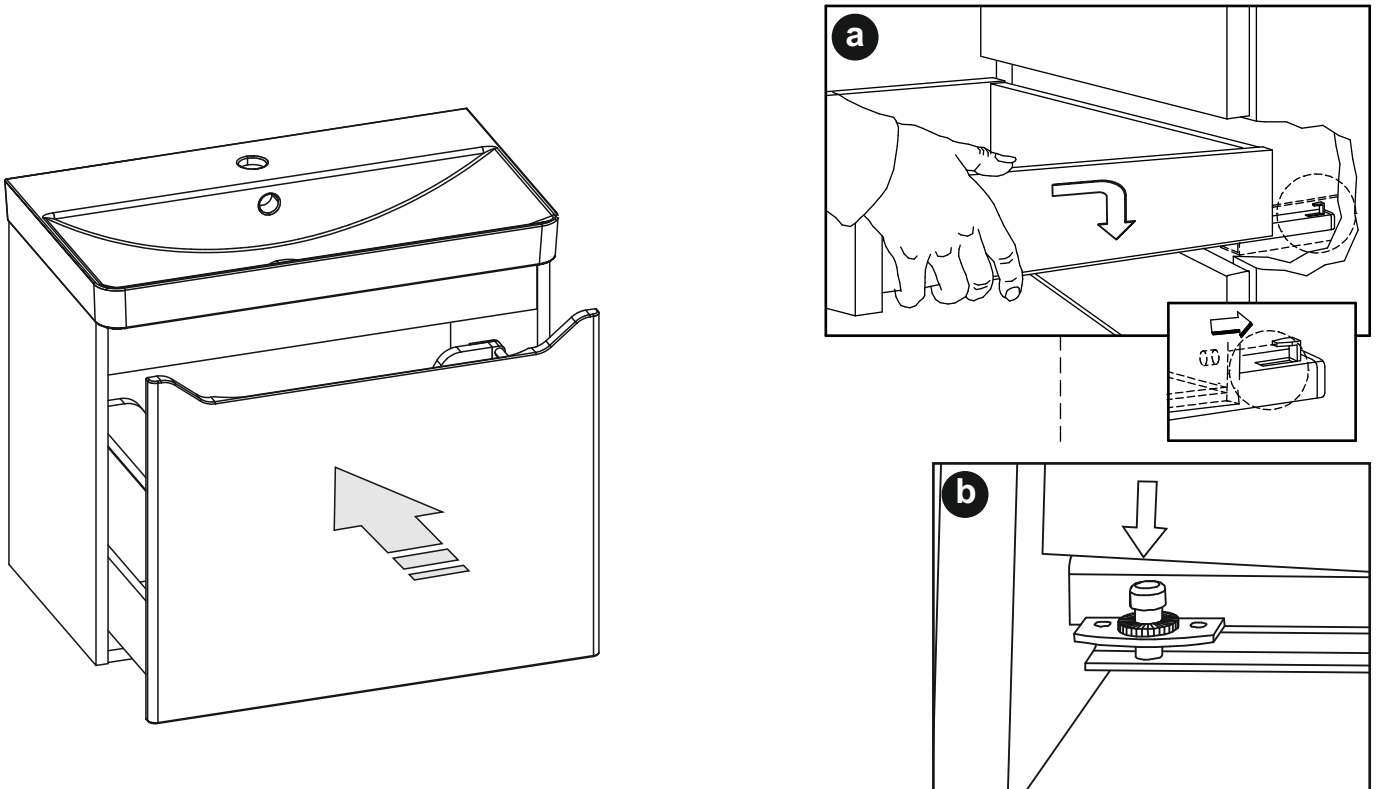
06.



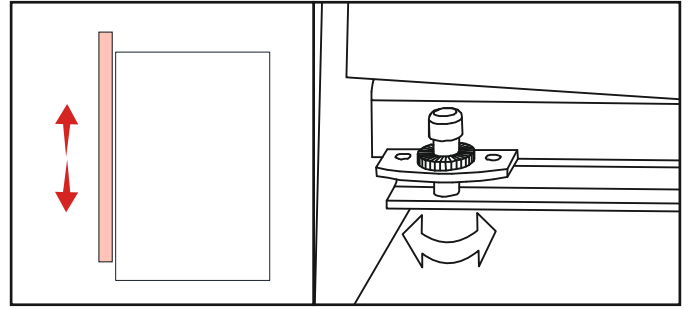
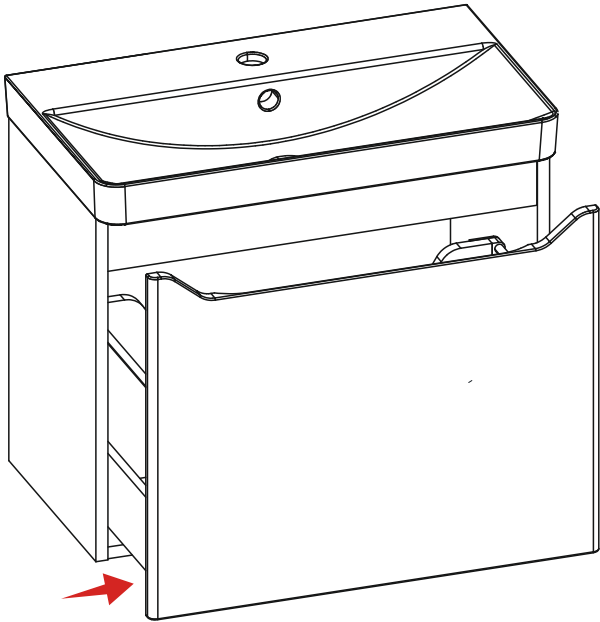
07.



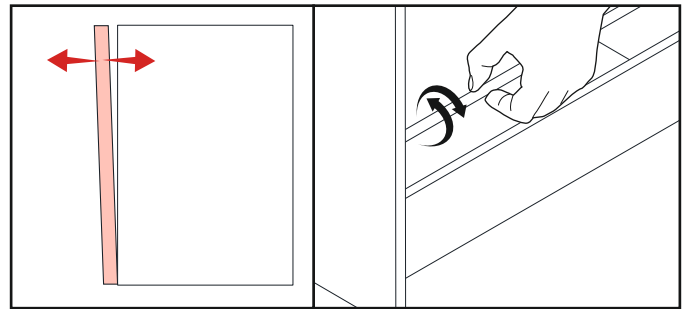
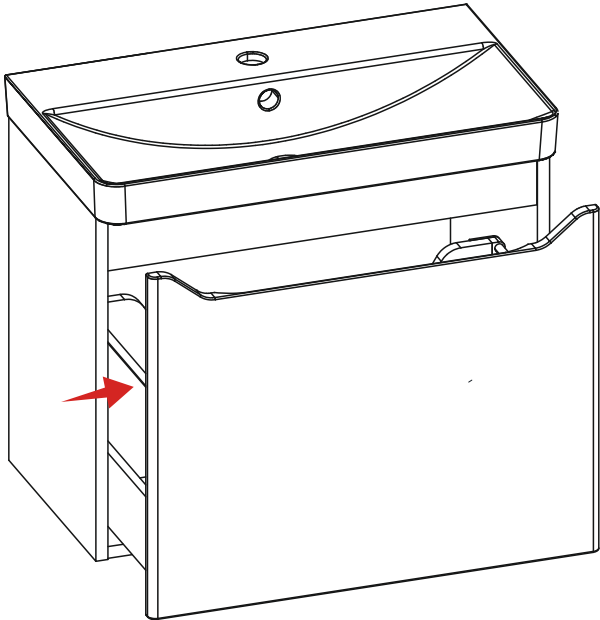
08.



09.



10.



11.

