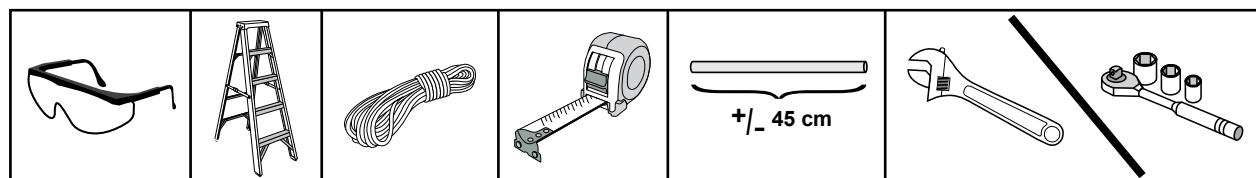
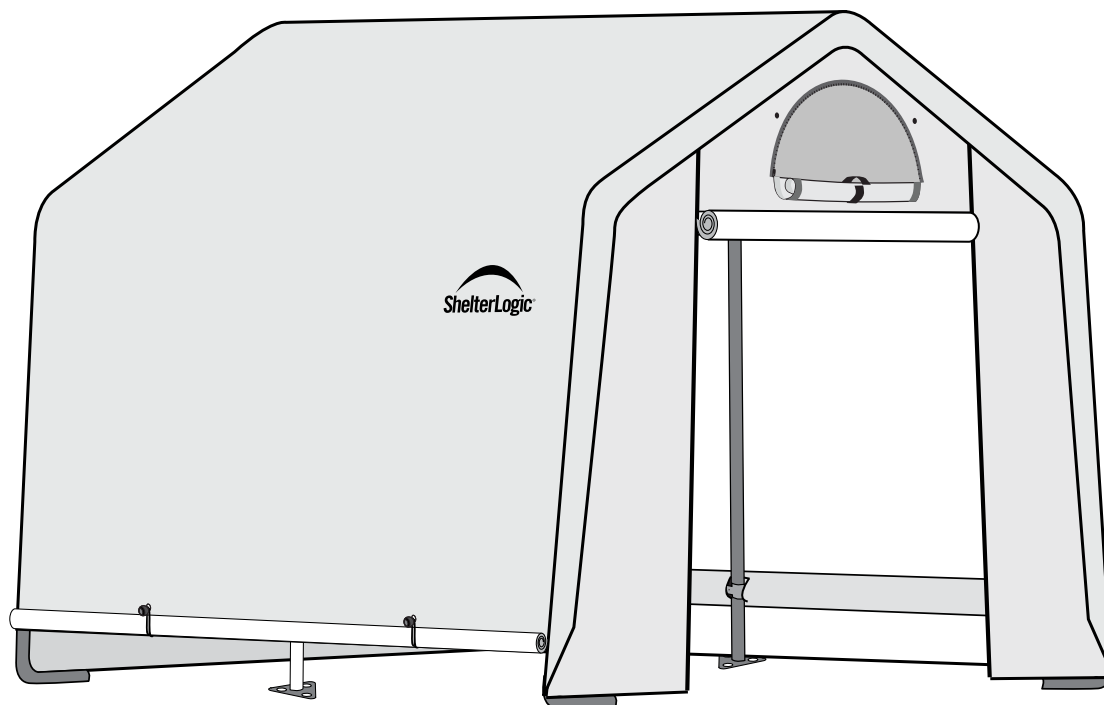


# Foliengewächshaus IN-A-BOX®

2,4 x 2,4 x 2,4 m - weiß

Aufbauanleitung

#70681



Bitte lesen Sie sich vor dem Zusammenbau die Aufbauanleitung sorgfältig durch.



x2+

± 1:30

  
**ShelterLogic®**



Clemens **HobbyTec**

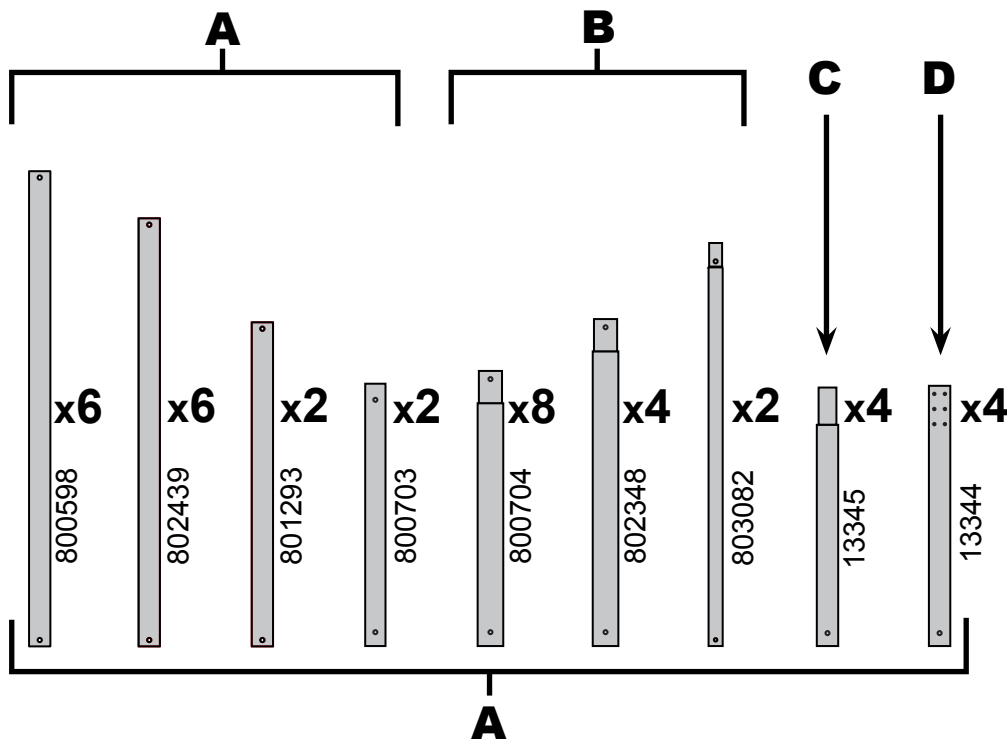
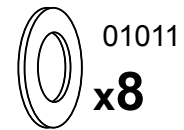
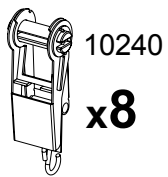
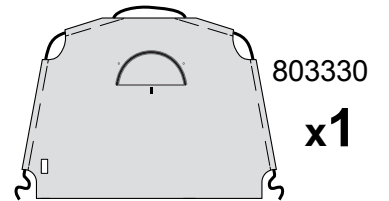
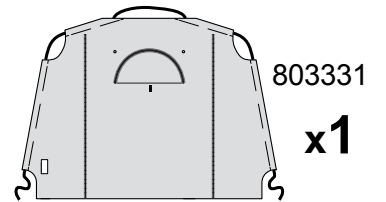
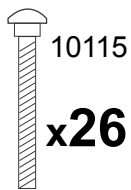
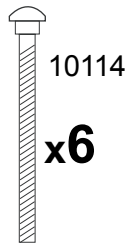
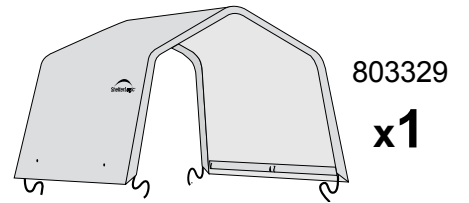
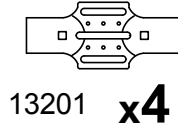
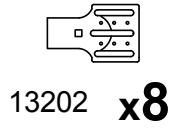
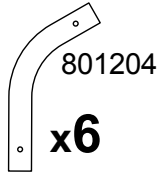
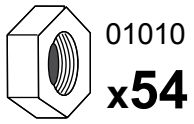
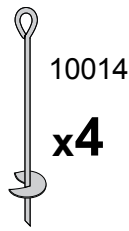
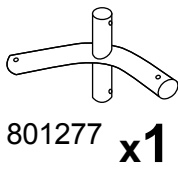
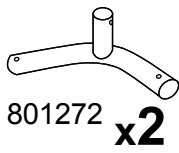
**SERVICE HOTLINE**

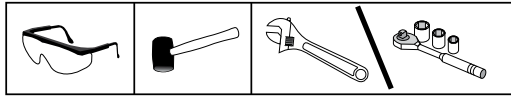
**+49 (0) 6571 929 222**

**SERVICE@CLEMENS-HOBBYTEC.DE**

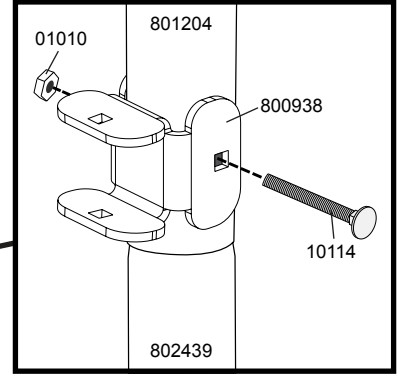
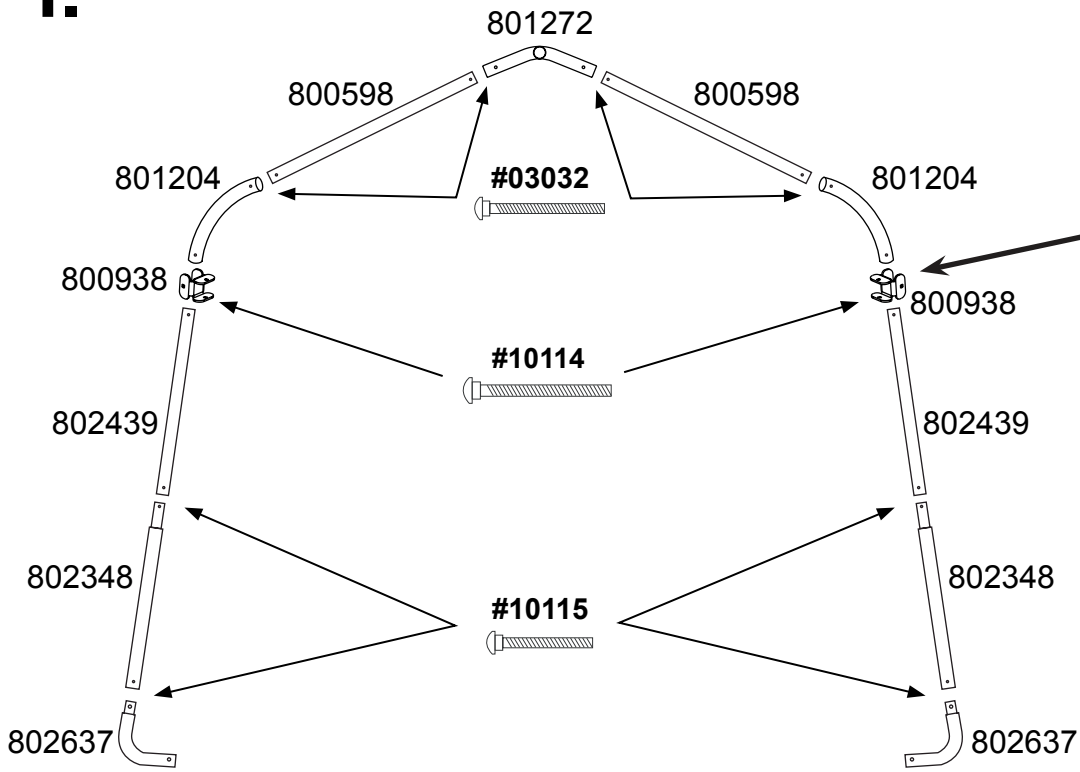
CLEMENS HOBBYTEC GMBH  
RUDOLF-DIESEL-STRASSE 8  
D-54516 WITTLICH

**WWW.CLEMENS - HOBBYTEC.DE**

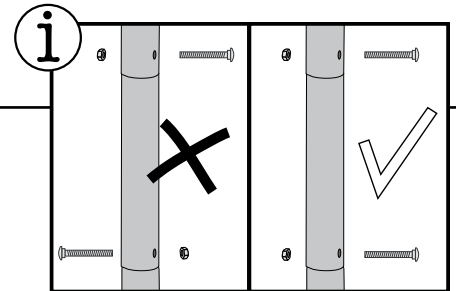




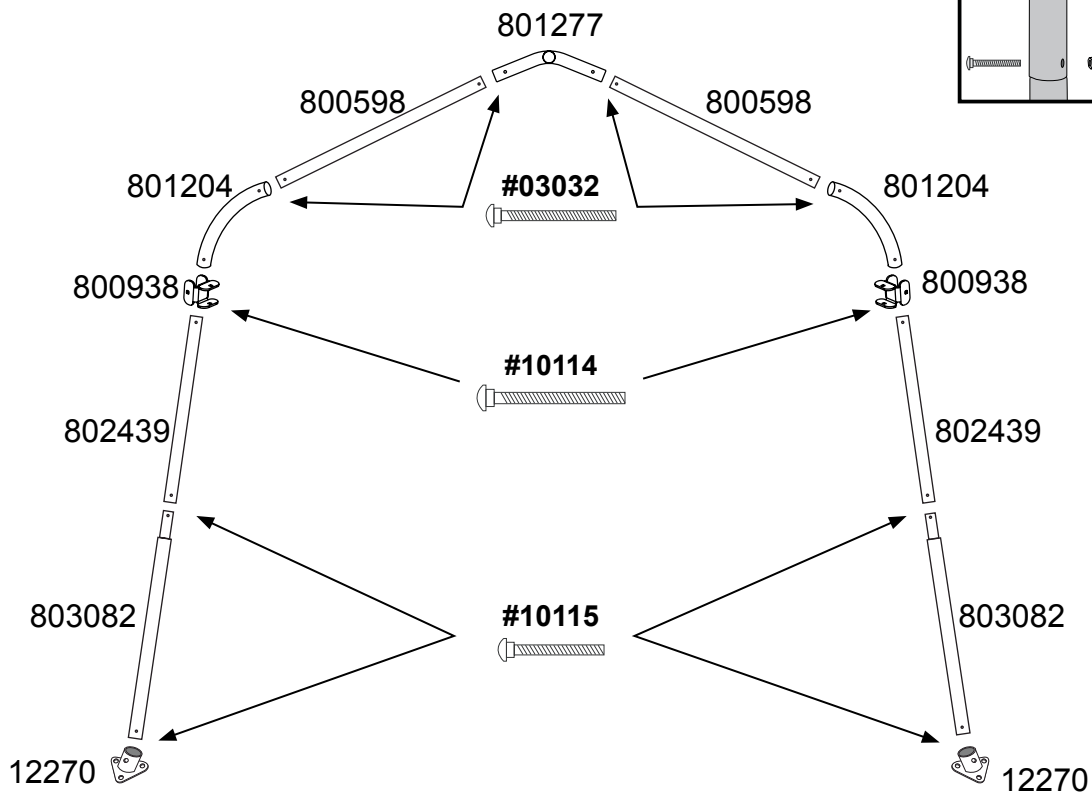
**1.**



**x2**

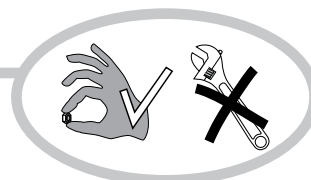
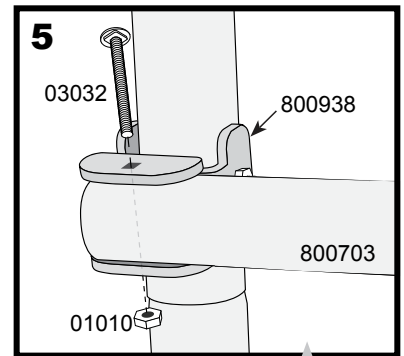
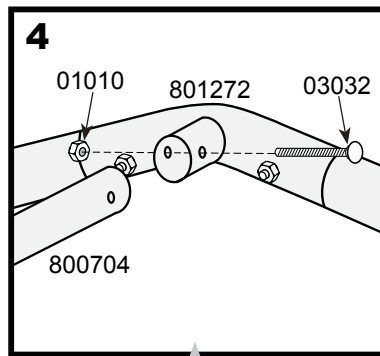
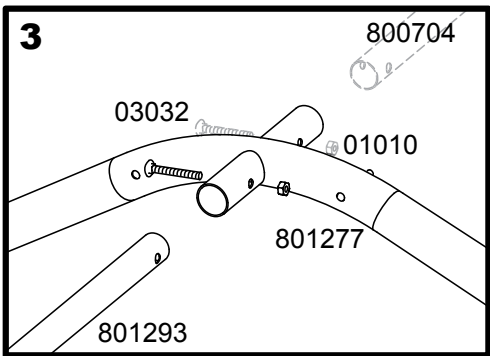
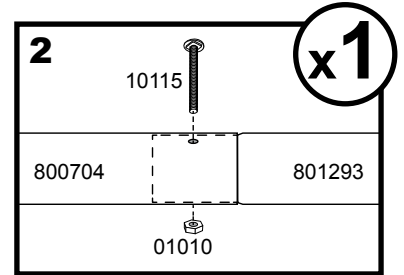
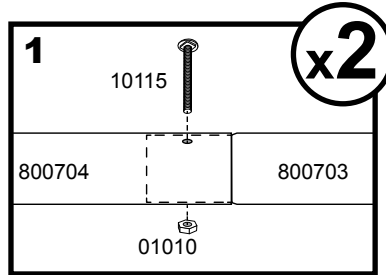
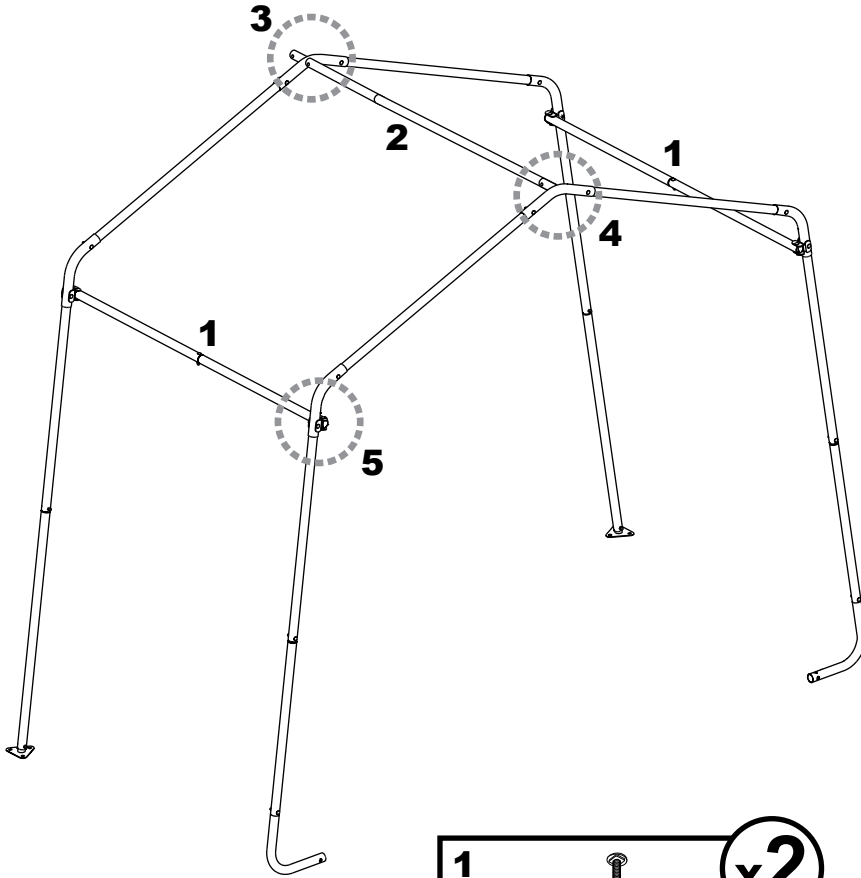
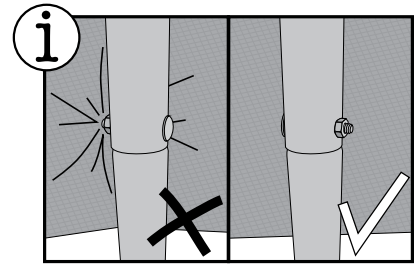
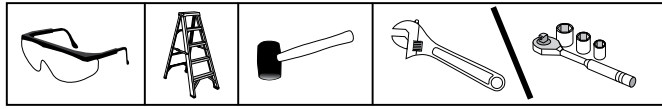


**2.**

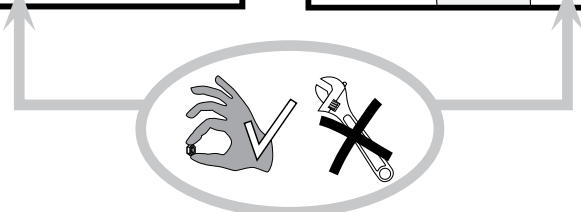
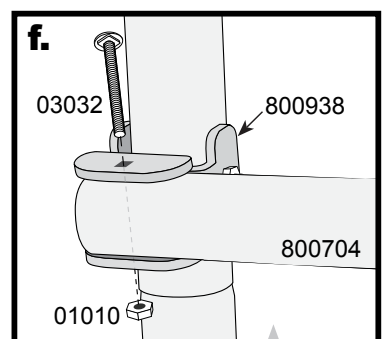
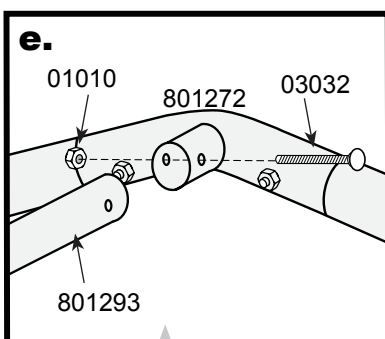
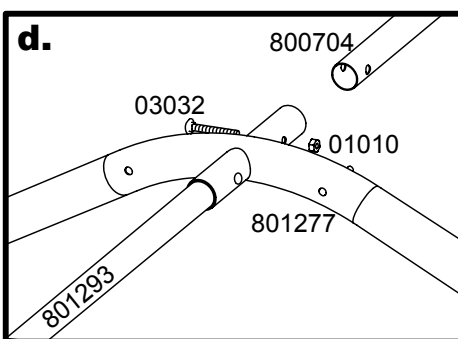
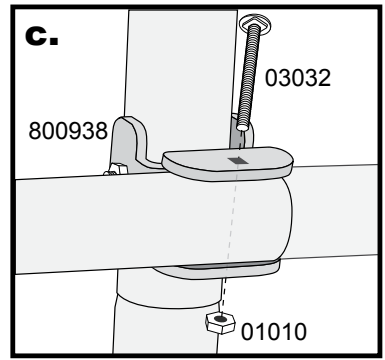
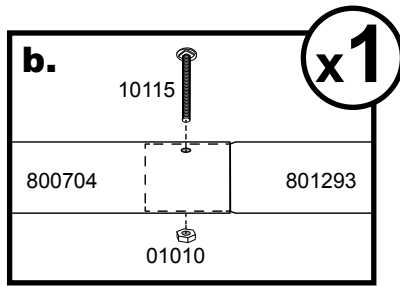
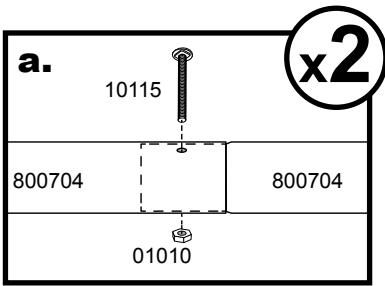
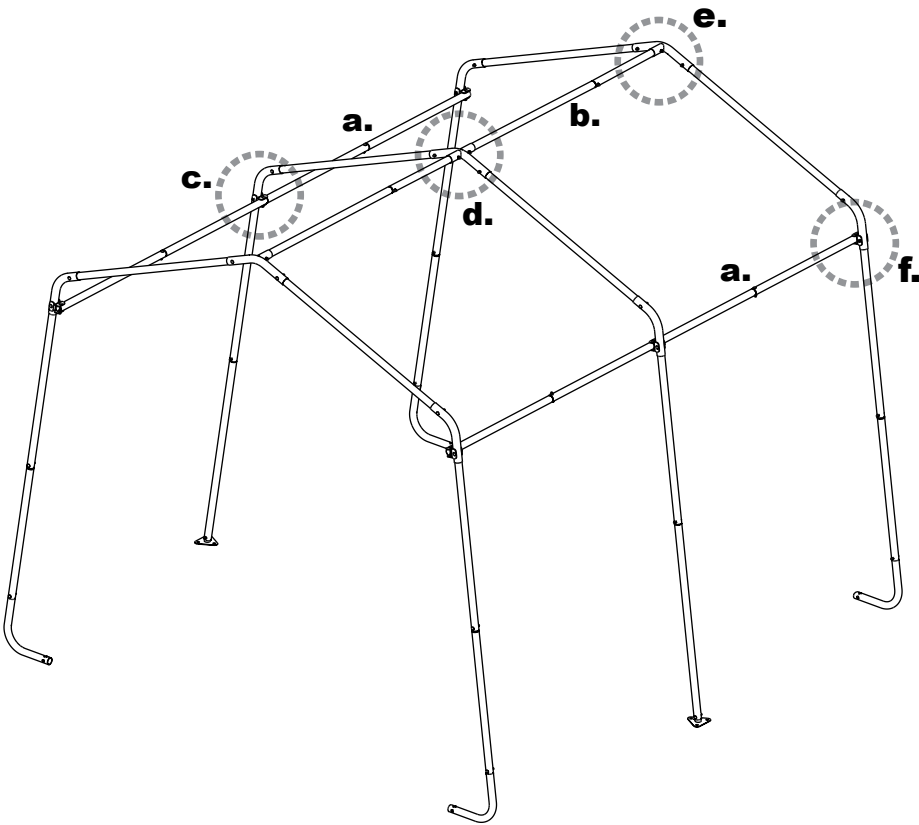
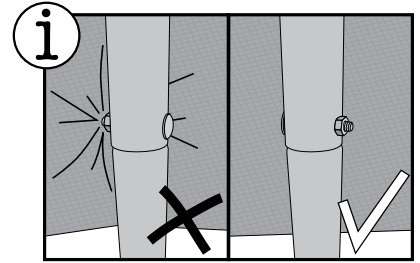
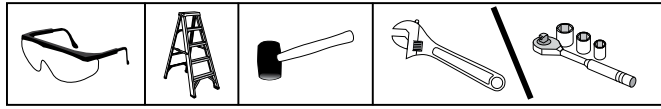


**x1**

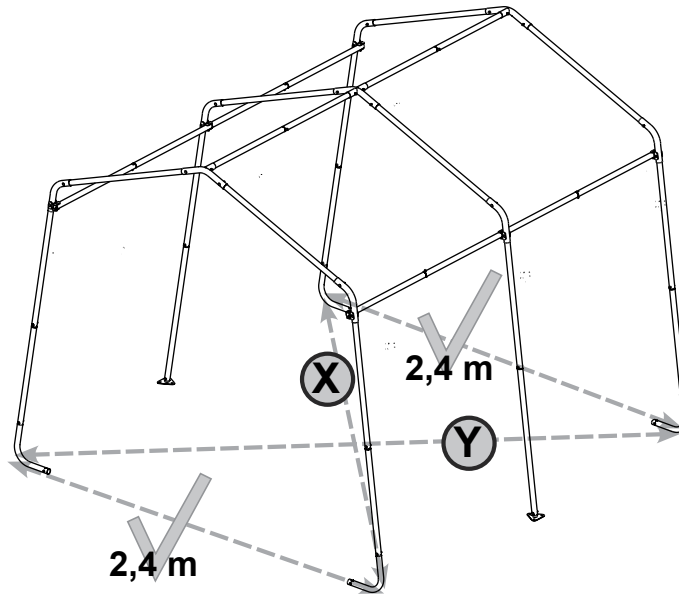
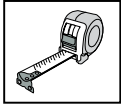
3.



4.



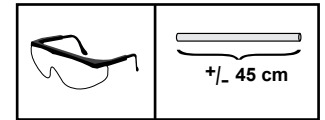
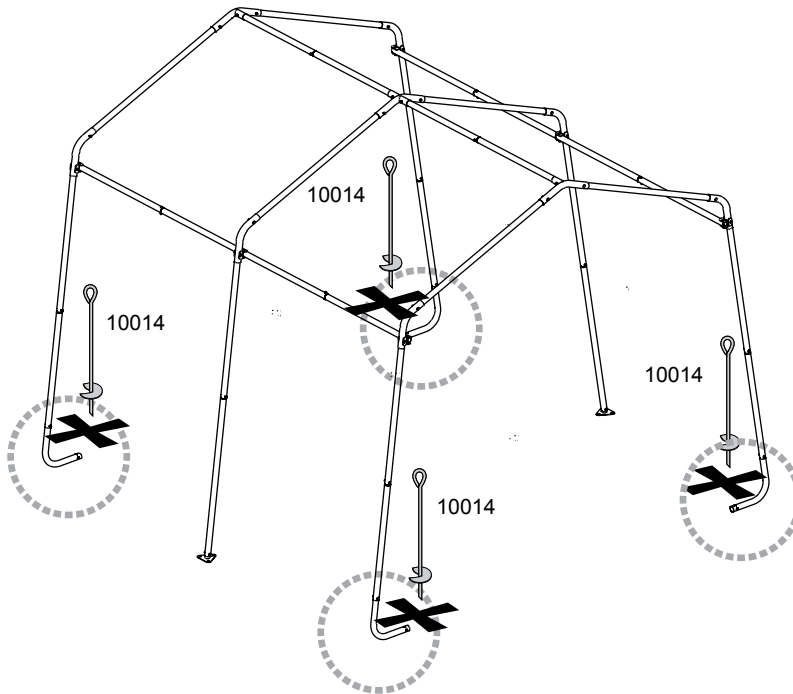
5.



$$\sqrt{X} = Y$$

+/- 2,5 cm

6.

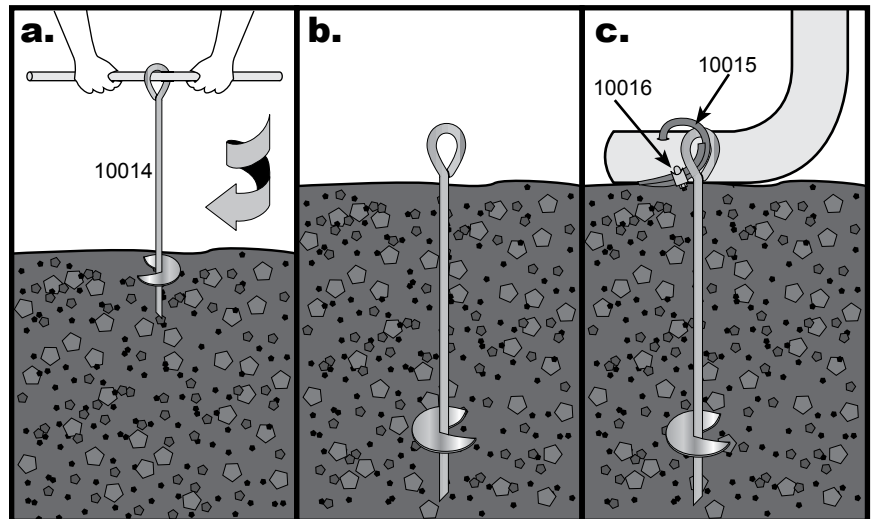


**Hinweis:**  
 38 cm Anker sind nur für den vorübergehenden Gebrauch geeignet!  
 Für längerfristige Anwendung empfehlen wir 76 cm Anker.



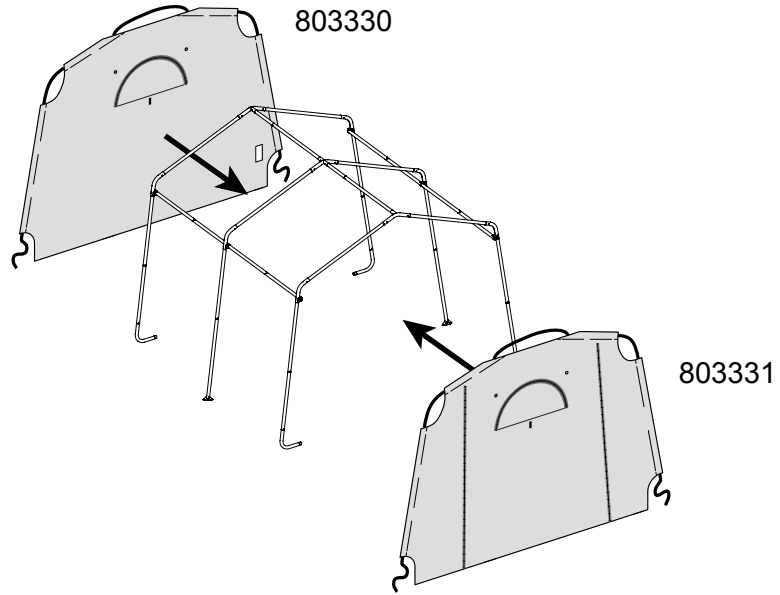
**WARNUNG:**

Das Foliengewächshaus muss zwingend verankert werden. Ohne Verankerung können ernsthafte Verletzungen oder Schäden entstehen.

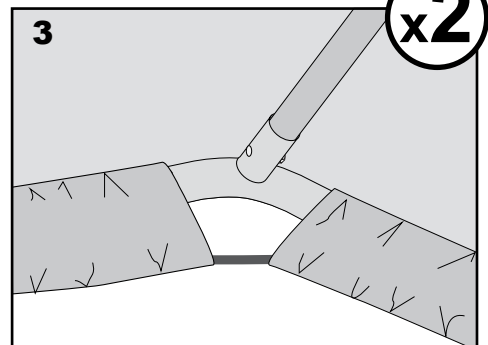
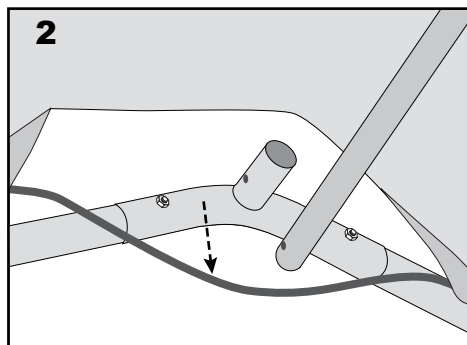
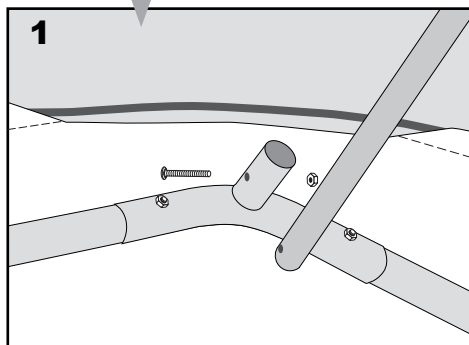
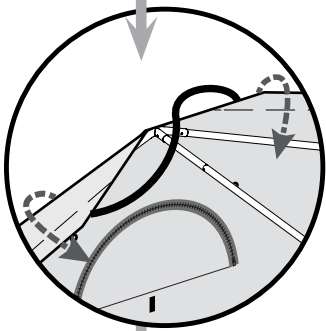
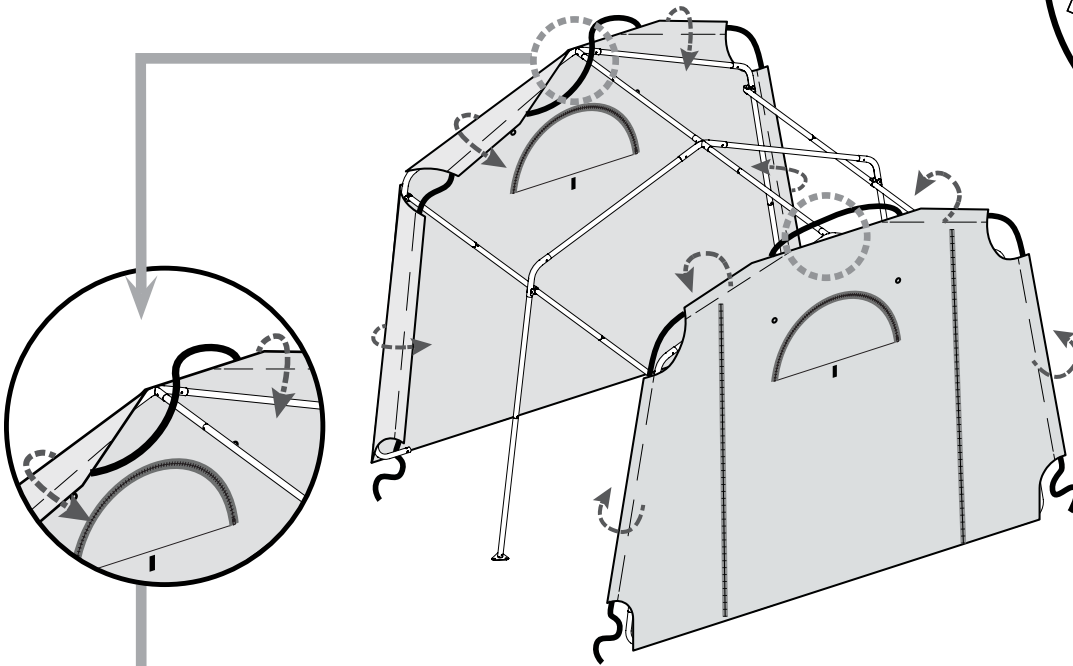
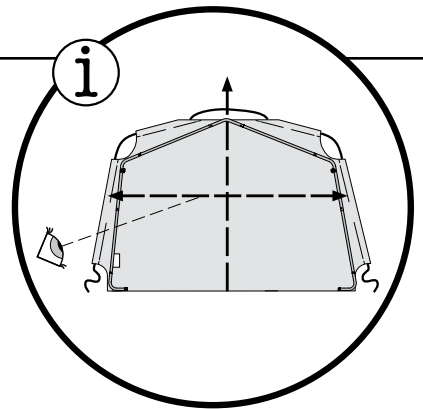
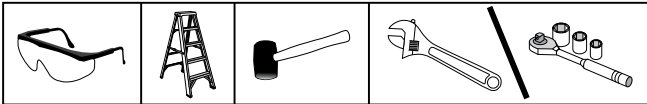


7.

a.



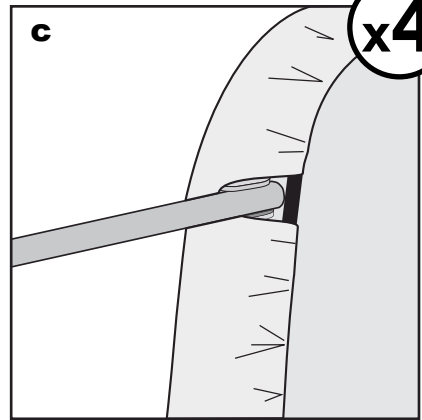
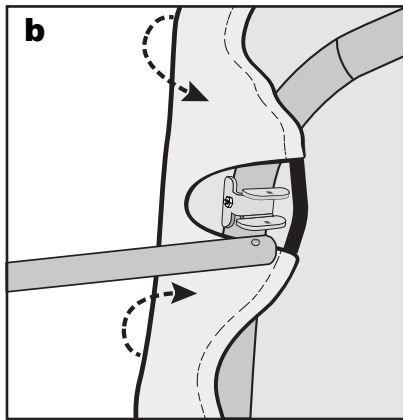
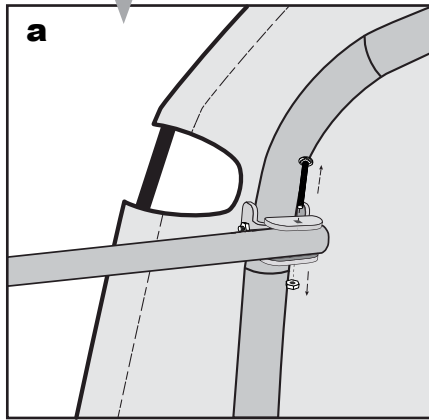
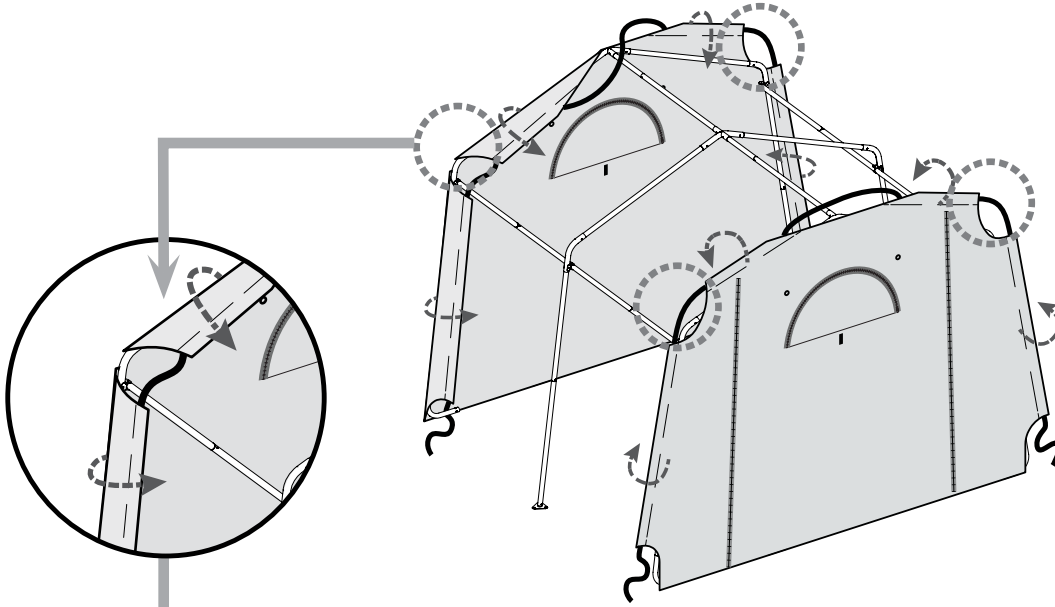
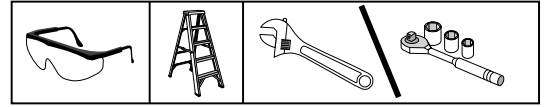
b.



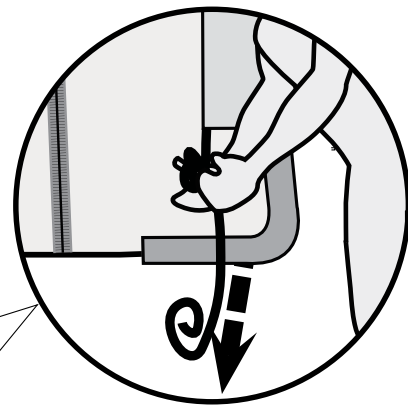
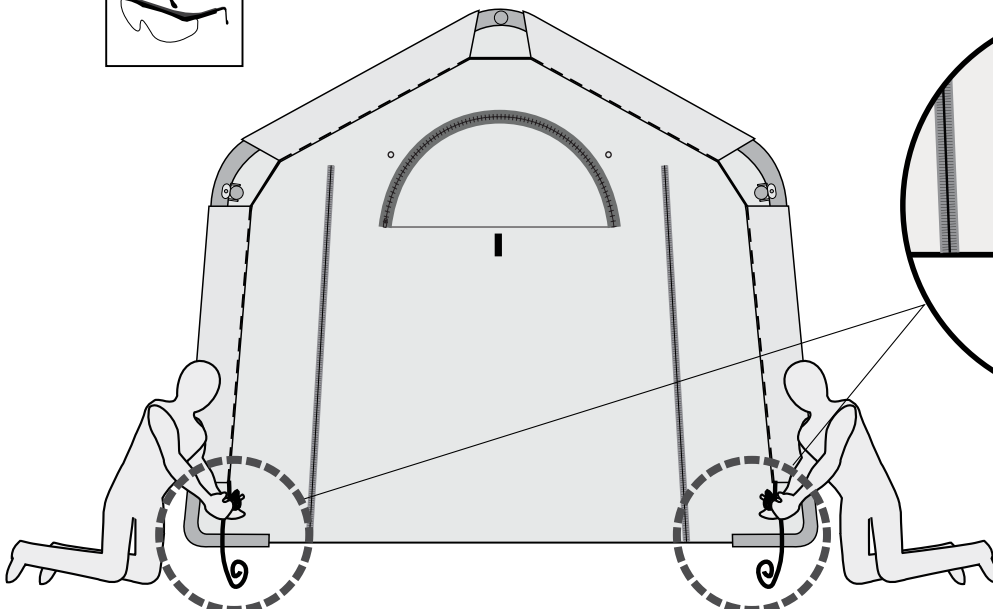


7.

c.



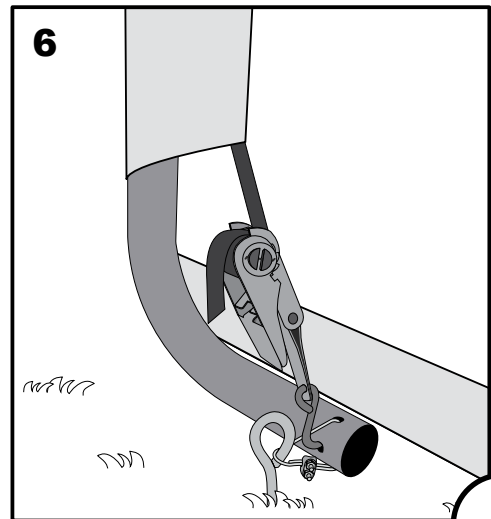
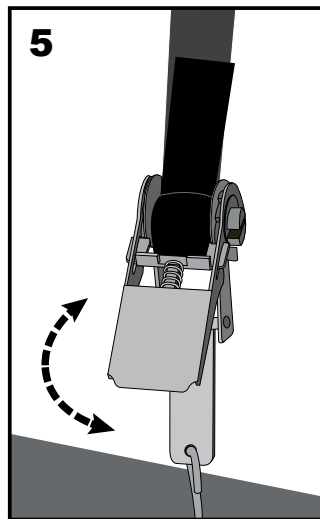
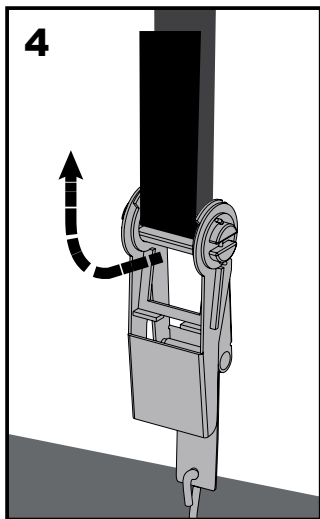
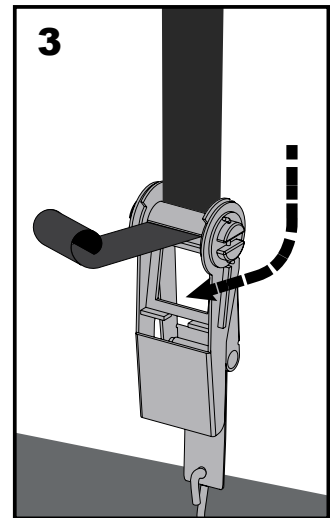
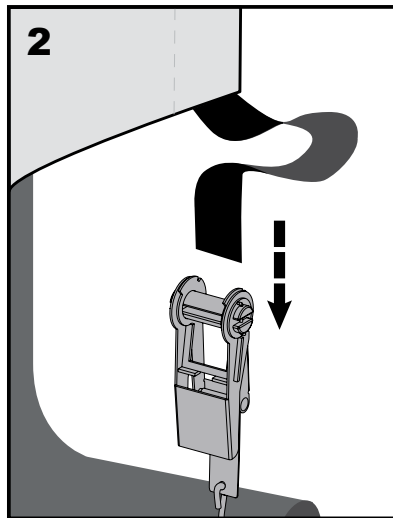
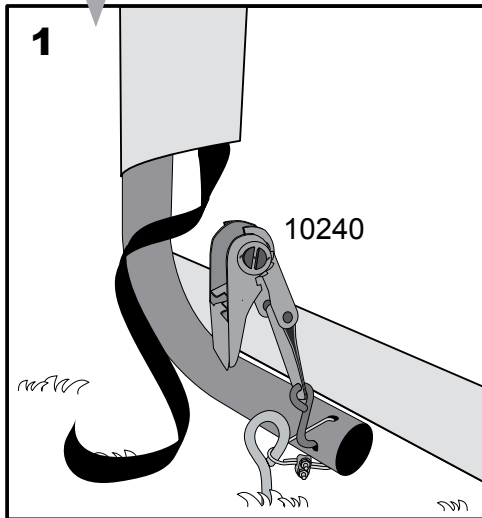
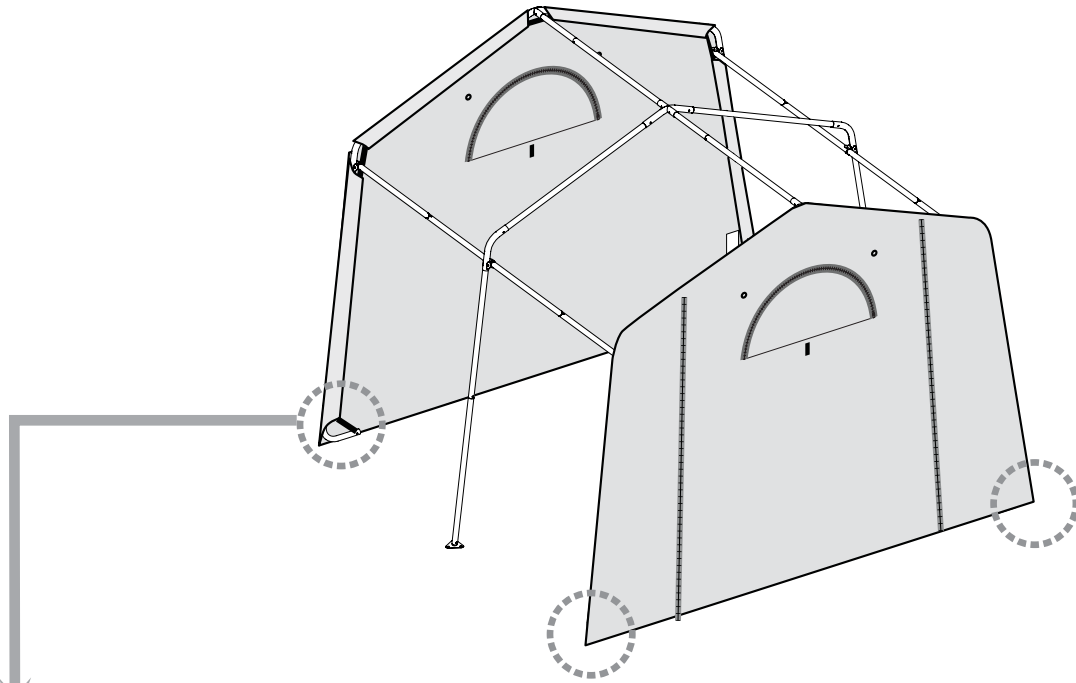
d.



x2

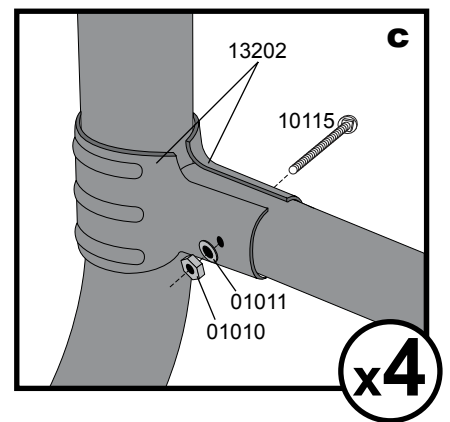
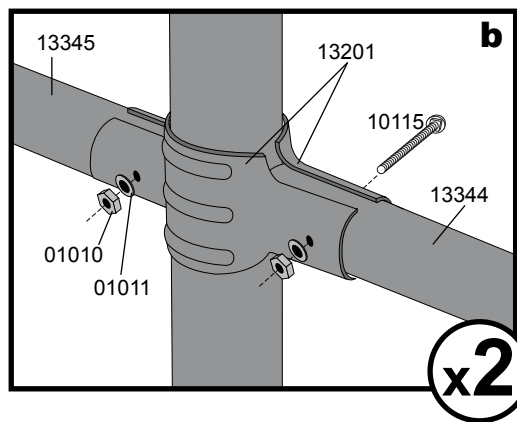
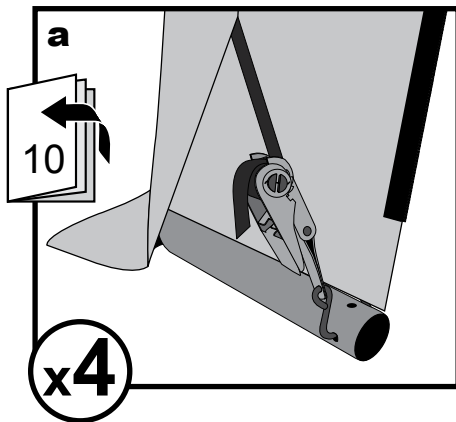
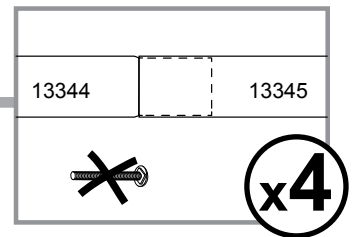
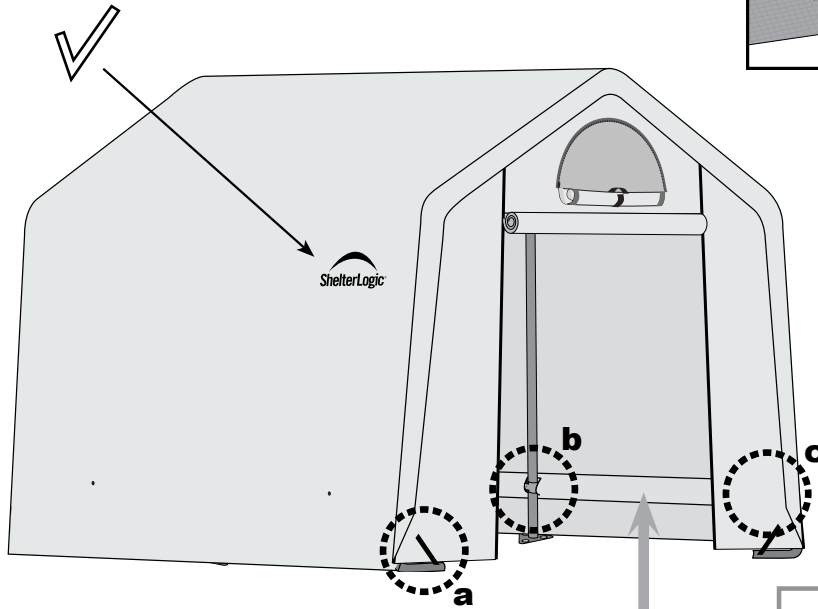
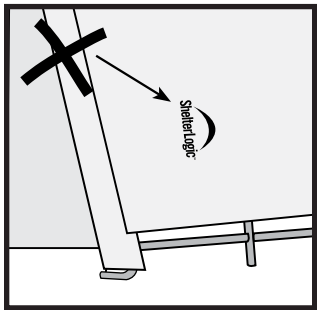
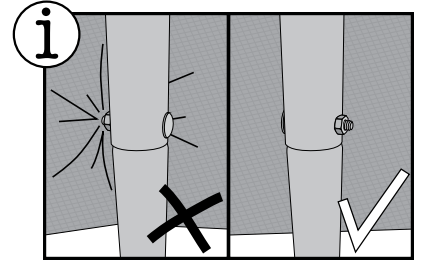
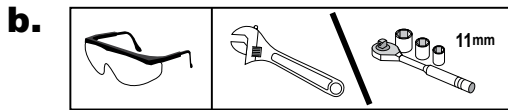
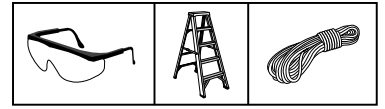
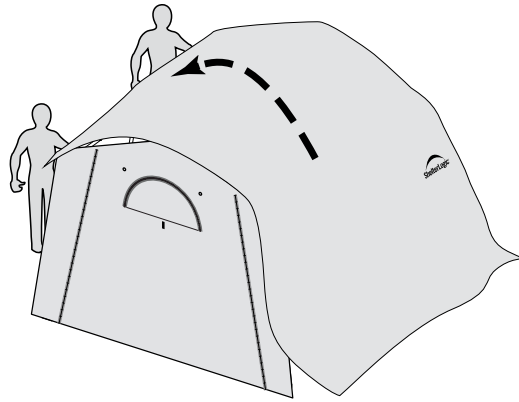
7.

e.

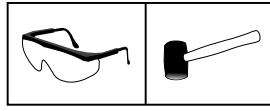


x4

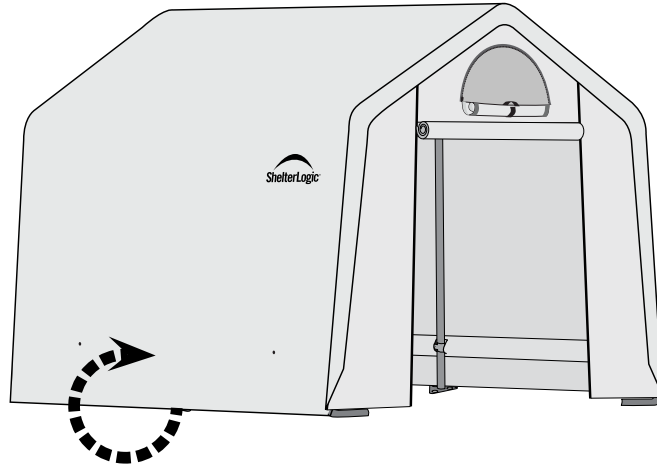
**8. a.**



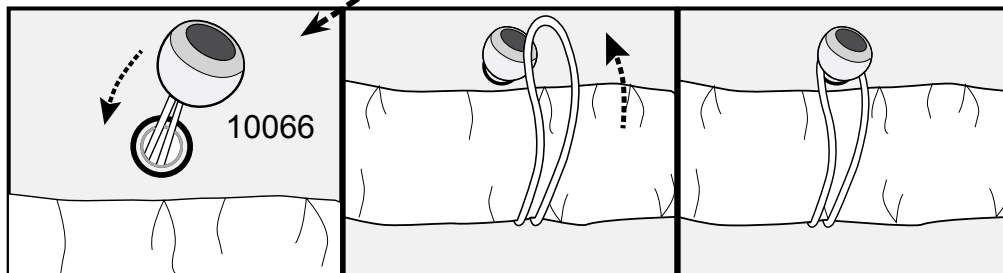
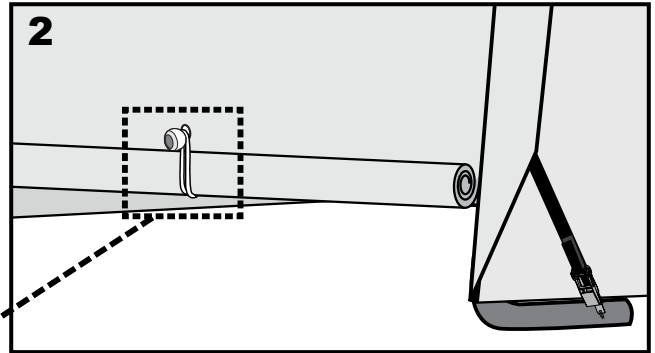
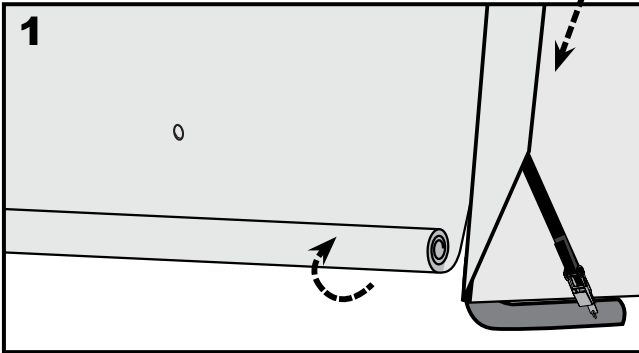
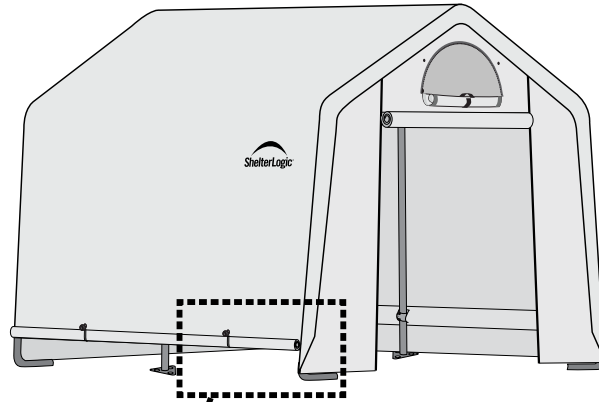
8.



c.

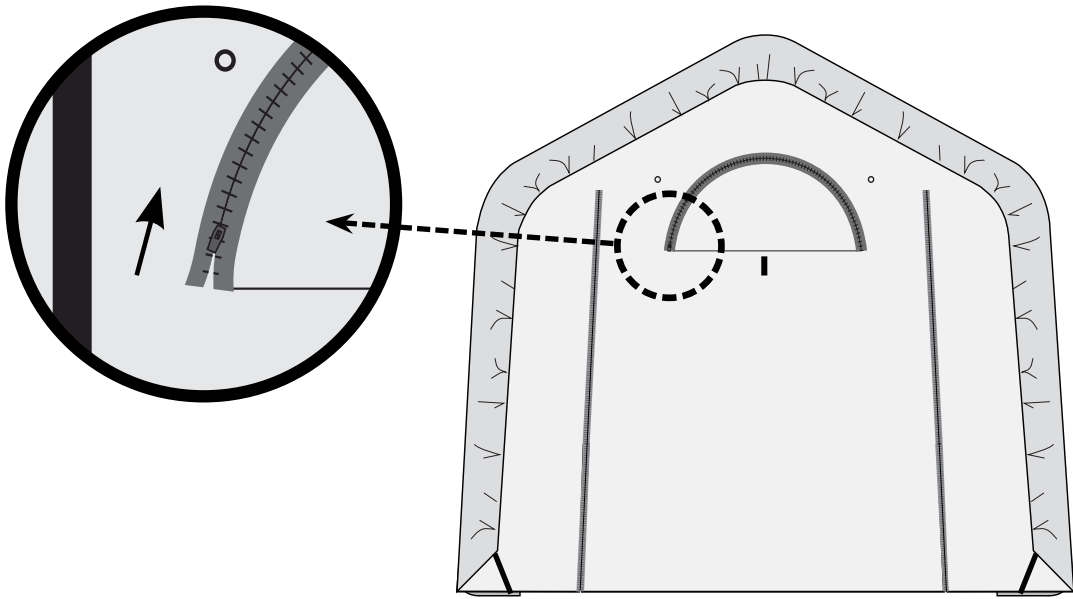


d.

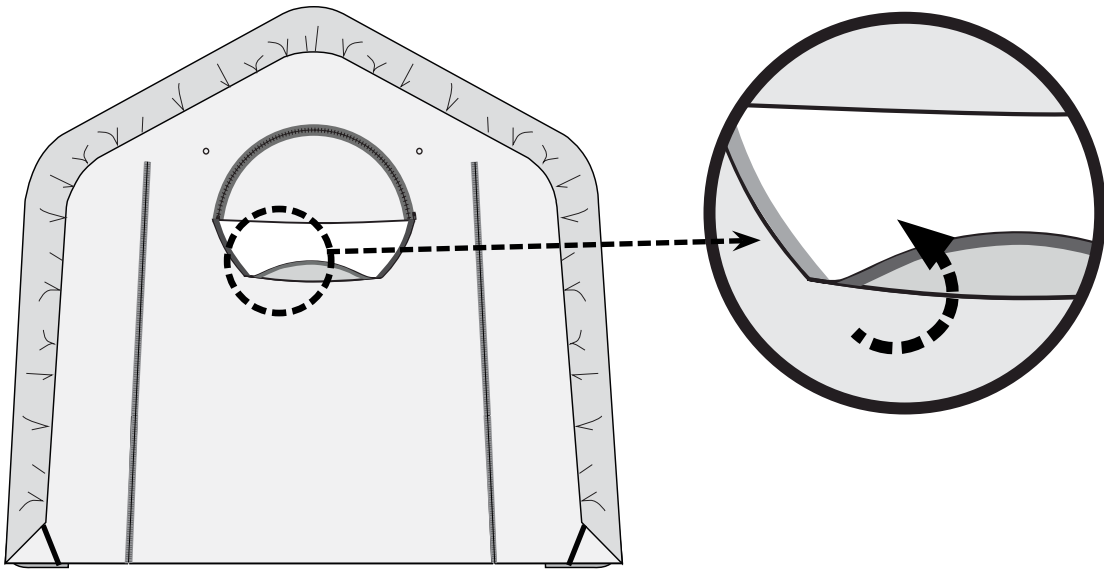


9.

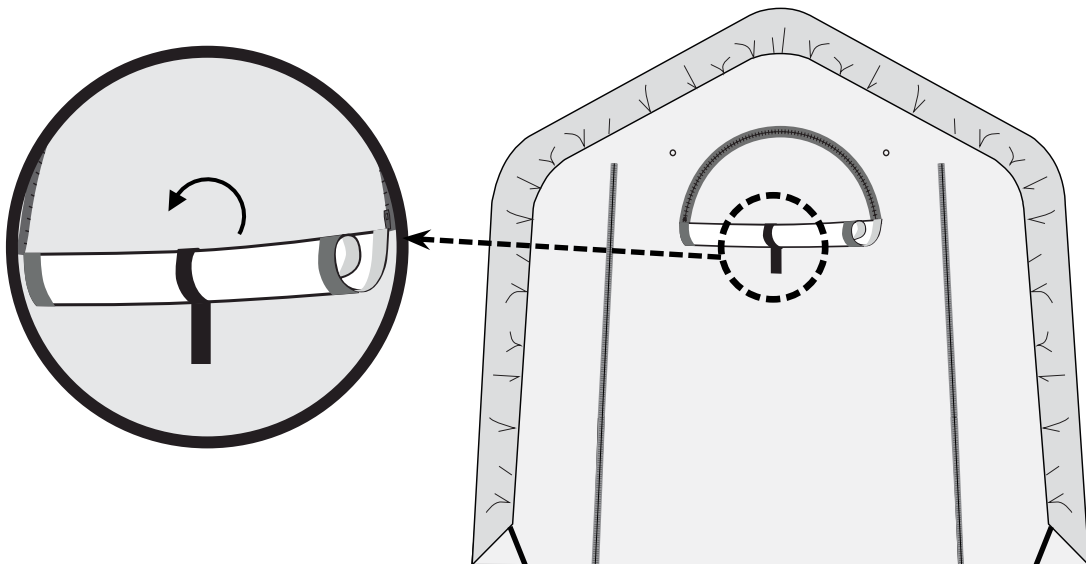
a.



b.

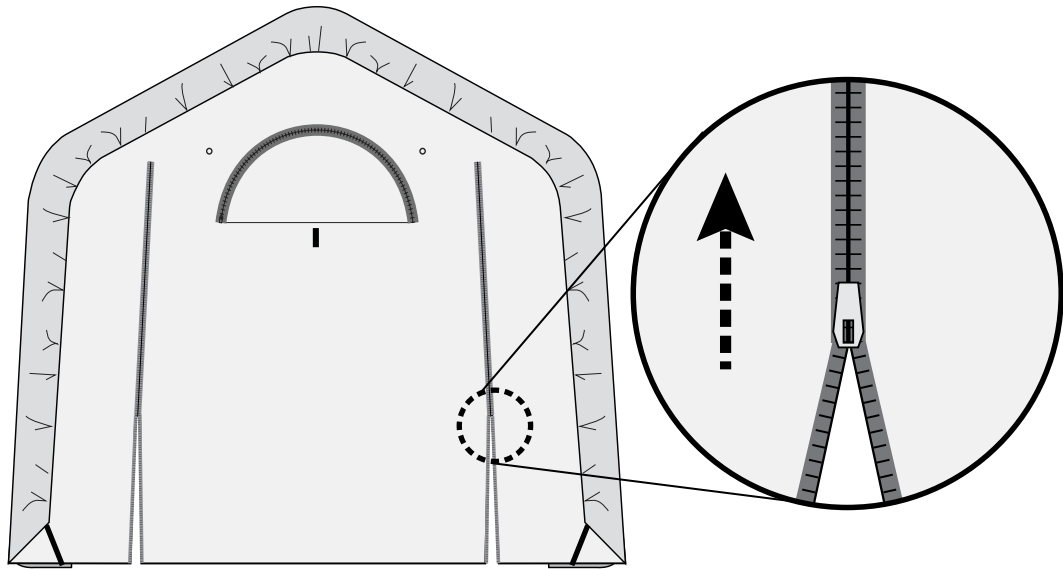


c.

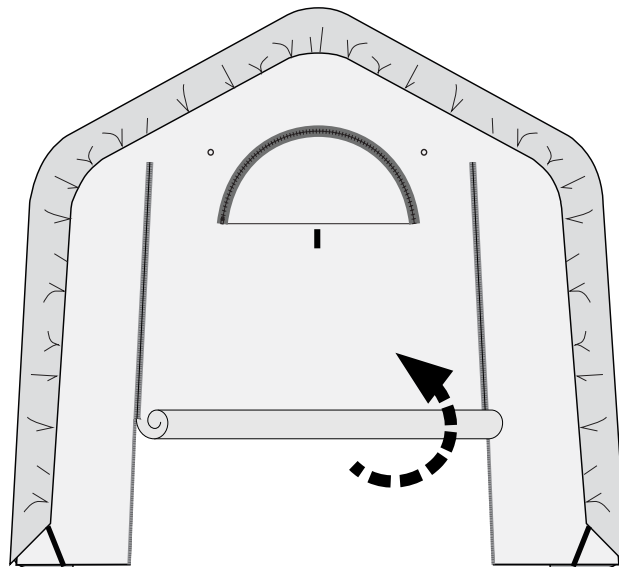


10.

a.



b.



c.

