

## Montage- und Bedienungsanleitung Bordwandaufsatz

**Artikel-Nr.: 13023/16330 für Anhänger der Basic- und M-Reihe  
mit Kastenaußenmaß 2,07m x 1,14m**

**Artikel-Nr.: 13024 für Anhänger der Basic- und M-Reihe mit Kastenaußenmaß 1,60m x 1,14m**

### Garantiebestimmungen:

**Beachten Sie auch unbedingt die Bedienungs-, Pflegeanleitungen sowie Betriebsvorschriften in der Bedienungsanleitung für Ihren Pkw-Anhänger !**

Die Garantieleistungen werden für den Zeitraum von 24 Monaten ab Verkaufstag des Erzeugnisses an den Endverbraucher gewährt, wobei als Nachweis der Kaufbeleg gilt. Der Hersteller gewährt im oben genannten Zeitraum die Garantie für eine volle Funktionsfähigkeit des Zubehörs. Die Garantie umfasst Material-, Verarbeitungs- und Konstruktionsfehler und wird ausschließlich für Originalteile in Originalausführung der STEMA Metalleichtbau GmbH und deren Lieferanten bzw. bei Zubehörteilen ausschließlich in Kombination mit Anhängern aus unserer Fertigung zugesichert. Soweit eigenmächtige Veränderungen und Eingriffe am Zubehör vorgenommen werden, bewirkt dies den Verlust der Herstellergarantie. Mangelhafte Ware wird in einer angemessenen Frist nach unserer Wahl nachgebessert oder ersetzt. Dies setzt eine schriftliche Aufforderung zur Mängelbeseitigung durch den Kunden gegenüber dem Hersteller voraus. Der Händler ist nicht Erfüllungsgehilfe des Herstellers. Im Falle des Fehlschlagens der Nachbesserung oder Ablehnung einer Nachlieferung stehen dem Kunden die gesetzlich vorgesehenen Gewährleistungsrechte zu. Alle weiteren Ansprüche sind ausgeschlossen (so z.B. etwa Ansprüche auf Erstattung von Arbeitslöhnen für entgangene Nutzungen, wegen entgangenem Gewinn und der gleichen mehr). Auftretende Schäden, die durch Überlastung, unsachgemäße Behandlung sowie Einsatz entgegen der Bedienungsanleitung auftreten, fallen nicht unter die Garantiepflicht. Für Schäden durch Verschleiß, Nutzungsmerkmale und natürliche Alterung wird keine Garantie übernommen. Die Haftung des Herstellers für nur leichte Fahrlässigkeit ist ausgeschlossen. Änderungen im Sinne des technischen Fortschritts möglich. Mängel sind unverzüglich dem Vertragspartner anzuzeigen.

### Sie erhalten im Paket:

- 1x Bordwandaufsatz rechts
- 1x Bordwandaufsatz links
- 1x Bordwandaufsatz hinten
- 1x Bordwandaufsatz vorn
- 4x Verbindungsprofil
- 2x Scharnieroberteil
- 2x Scharnierunterteil
- 16x Linsenschraube mit Innensechskant
- 10x Sechskant-Schraube M5
- 4x Sechskant-Schraube M6
- 10x Sechskant-Mutter M5
- 4x Sechskant-Mutter M6
- 10x Zahnscheibe 5,3
- 2x Scheibe 5,3x10
- 16x Scheibe 8,4x24
- 4x Scheibe 6,4x12
- 16x Federring
- 2x Stopfen  $\varnothing$  15 mm
- **2xSickenstopfen GPN 910/2179 nur beiArt.-Nr. 16330**

### Folgendes Werkzeug wird benötigt:

- 1x Maulschlüssel SW 8
- 1x Steckschlüssel SW 8
- 2x Maulschlüssel SW 10
- 1x Sechskant-Stiftschlüssel 5 mm
- Bohrmaschine mit Bohrer  $\varnothing$  5,5 mm

### **Sicherheitshinweis:**

Eine Nutzung des Bordwandaufsatzes ist nur nach ordnungsgemäßer Montage unter Vorgabe dieser Montageanleitung und im vollständig aufgebauten Zustand zulässig.

Fahren sowie Transporte ohne fest montierte Bordwandwände sind verkehrsgefährdend und nicht zulässig.

Gleiches gilt für die Rückwand. Diese muss ordnungsgemäß verriegelt und geschlossen sein.

Alle Schraubverbindungen sind regelmäßig auf festen Sitz zu prüfen.

- In Bezug auf die Beladung und Ladungssicherung verfahren Sie bitte gemäß den Hinweisen in der Bedienungsanleitung zu Ihrem Pkw-Anhänger bzw. den allgemeinen Vorgaben in der gültigen Straßenverkehrsordnung.

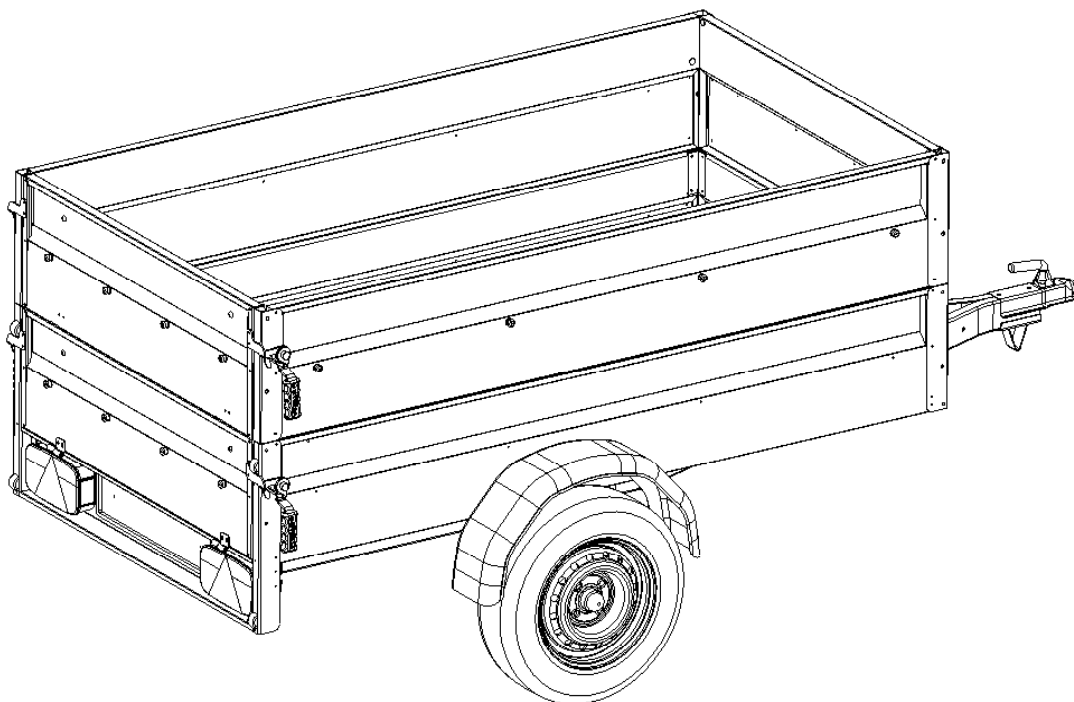
Bei Einsatz des Bordwandaufsatzes ist maximal noch die Verwendung eines Deckels oder Flachplane möglich. Die Montage eines Hochspiegels / Hochplane in Verbindung mit dem Bordwandaufsatz ist nicht möglich.

Die Montage des Bordwandaufsatzes kann mit nur einer Person erfolgen.

### **Montagevorbereitungen:**

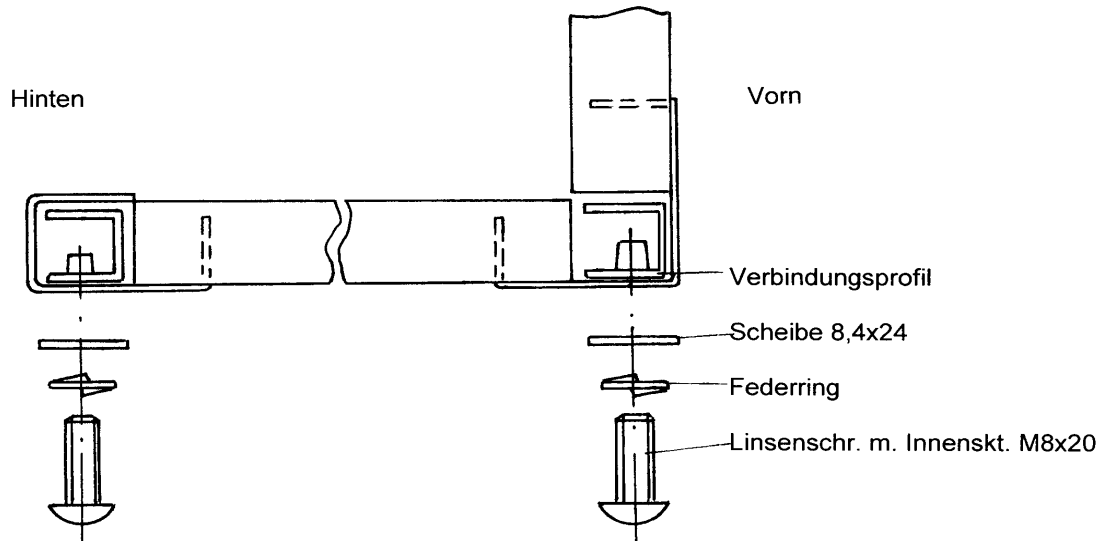
- Bordwandaufsatz auspacken, auf Vollständigkeit und evtl. Beschädigungen überprüfen.
- Anhänger waagrecht aufstellen und gegen unbeabsichtigtes Wegrollen sichern.
- Die 4 schwarzen Vierkantstopfen in den Anhängerkastenecken entfernen.
- Die 8 weißen Stopfen in den Ecksäulen entfernen.

Änderungen vorbehalten, Abbildung kann abweichen.

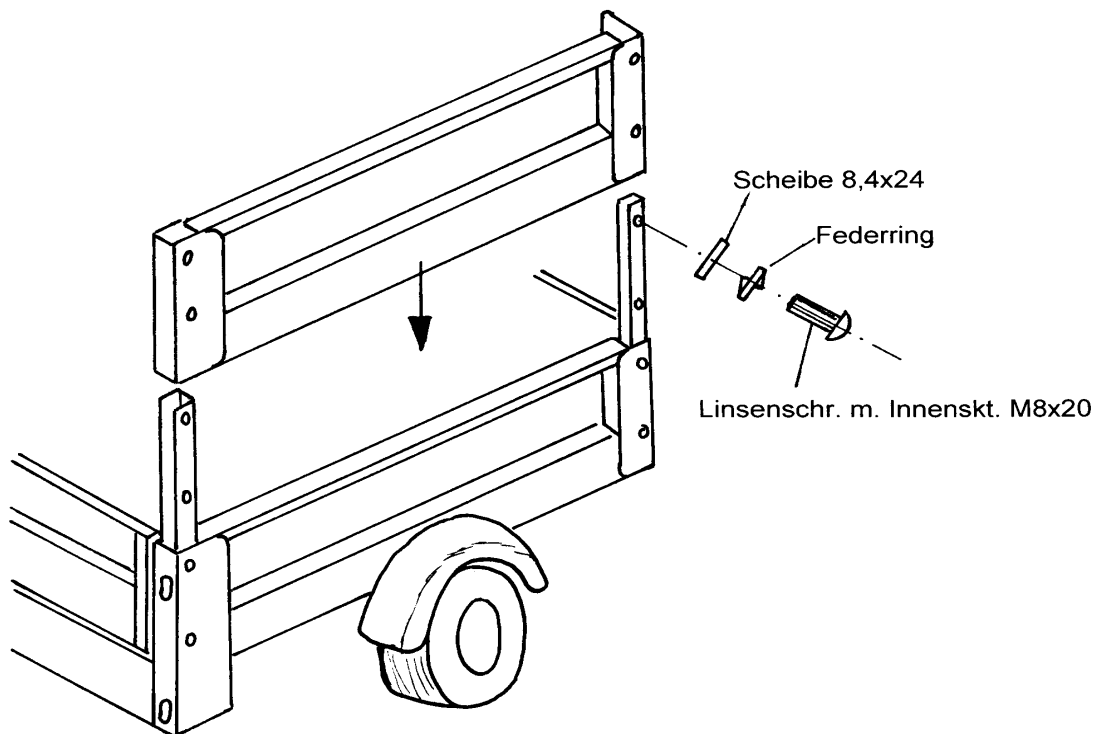


Montagereihenfolge:

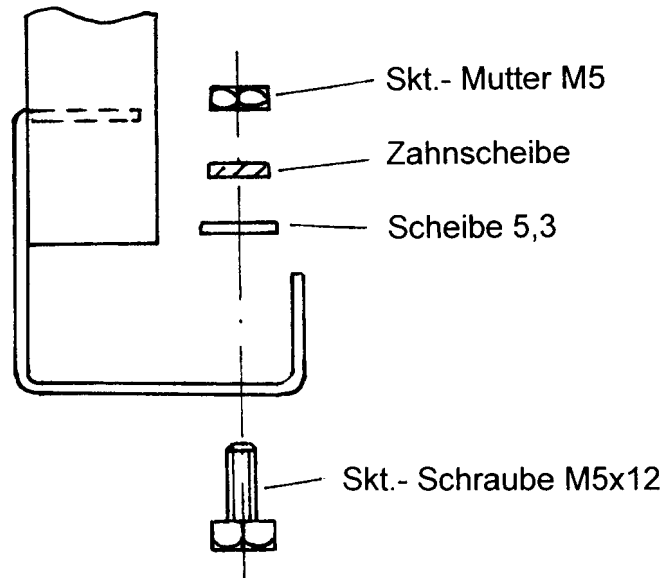
1. Verbindungsprofile in die Kastenecken einschrauben.



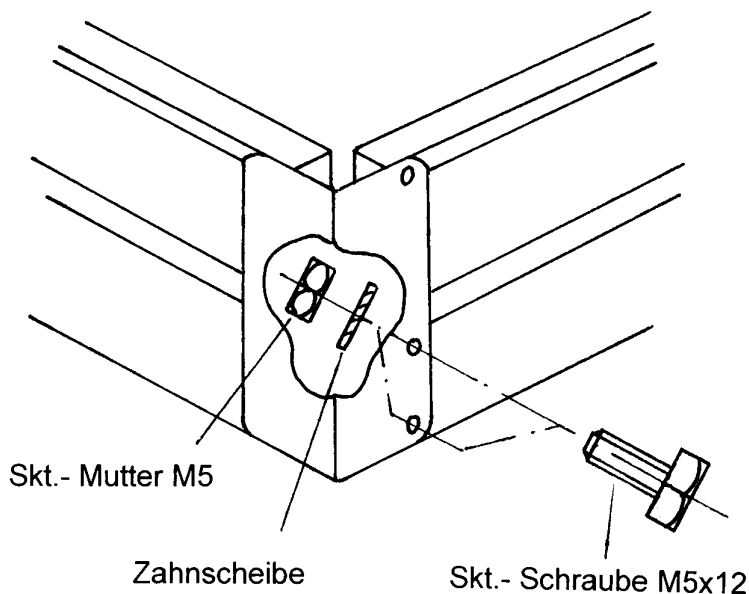
2. Linken und rechten Bordwandaufsatz von oben auf die Verbindungsprofile aufstecken und mit diesen verschrauben.



3. In das obere Loch der linken und rechten Eckverbindung jeweils eine Schraube M5 mit Scheibe, Zahnscheibe und Mutter montieren (locker lassen).

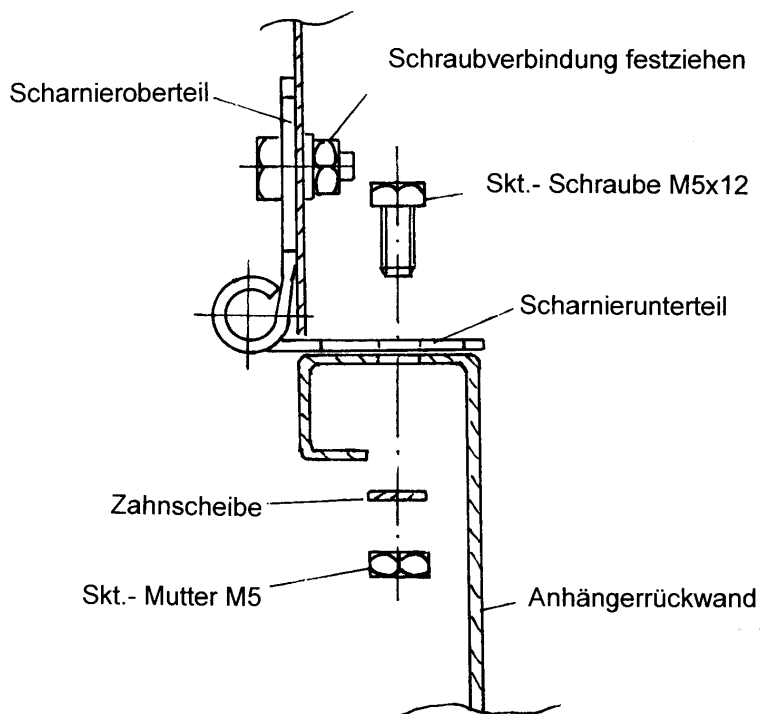
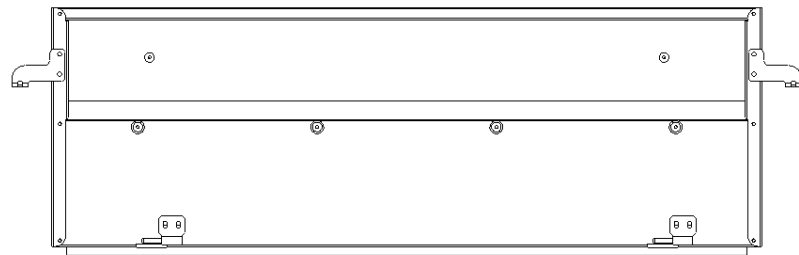


4. Vorderen Bordwandaufsatz auf Vorderwand aufstellen, seitlichen Bordwandaufsatz etwas zur Seite ziehen, so dass die bereits unter Punkt 4 vormontierte Schraube in den seitlichen oberen Schlitz eingreift. Mittlere und untere Schraubverbindung an beiden Seiten montieren.



5. Alle Schraubverbindungen festziehen.
6. Scharnieroberteile an den hinteren Bordwandaufsatz montieren. Sechskant-Schraube M6x16 (Schraubenkopf von außen) + Scheibe + Mutter lose einschrauben (s. kleine Skizze). Jetzt die Scharnierunterteile auf die Bolzen der locker befestigten

Scharnieroberteile aufstecken und den hinteren Bordwandaufsatz mit den Spannhaken zwischen den Bordwandaufsatz-Seitenteilen sichern. Lage der Bohrungen von den Scharnierunterteilen auf die Anhängerrückwand-Oberkante übertragen. Hinteren Bordwandaufsatz wieder abnehmen, Löcher mit  $\varnothing 5,5$  mm bohren und Scharnierunterteile laut Abbildung befestigen. Hinteren Bordwandaufsatz wieder einhängen und mit den Spannhaken sichern. Schraubverbindungen der Scharnieroberteile festziehen.



7. Schwarze Vierkantstopfen in die Kastenecken eindrücken und die 2 runden 15mm Stopfen in die 2 Löcher in der Vorderwand.

