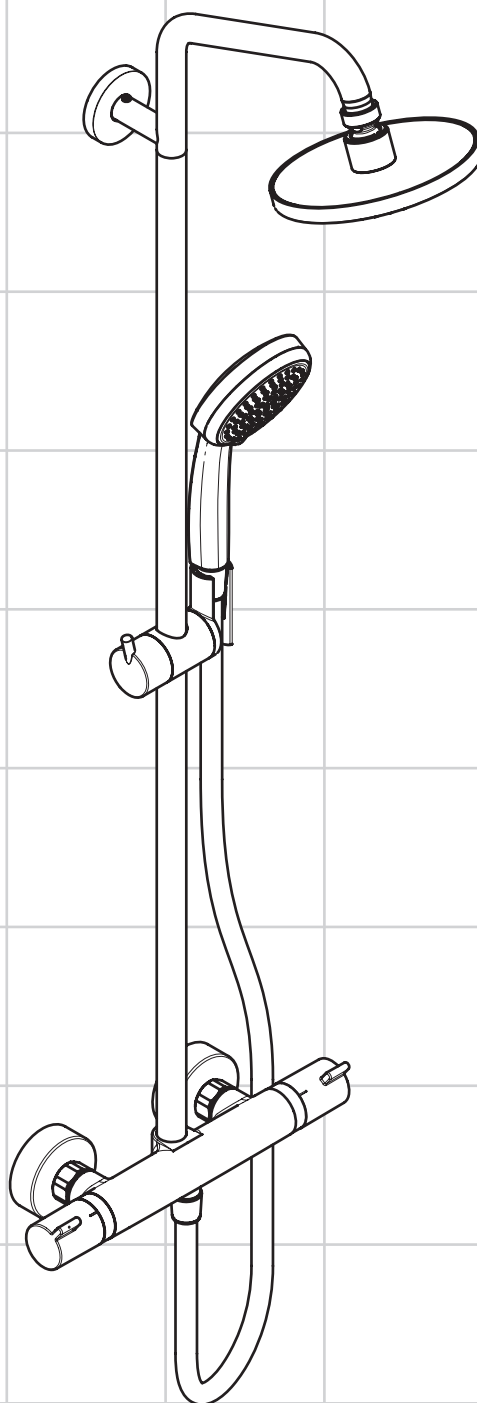


<b>DE</b>	Gebrauchsanleitung / Montageanleitung	<b>2</b>
<b>FR</b>	Mode d'emploi / Instructions de montage	<b>3</b>
<b>EN</b>	Instructions for use / assembly instructions	<b>4</b>
<b>IT</b>	Istruzioni per l'uso / Istruzioni per Installazione	<b>5</b>
<b>ES</b>	Modo de empleo / Instrucciones de montaje	<b>6</b>
<b>NL</b>	Gebruiksaanwijzing / Handleiding	<b>7</b>
<b>DK</b>	Brugsanvisning / Monteringsvejledning	<b>8</b>
<b>PT</b>	Instruções para uso / Manual de Instalação	<b>9</b>
<b>PL</b>	Instrukcja obsługi / Instrukcja montażu	<b>10</b>
<b>CS</b>	Návod k použití / Montážní návod	<b>11</b>
<b>SK</b>	Návod na použitie / Montážny návod	<b>12</b>
<b>ZH</b>	用户手册 / 组装说明	<b>13</b>
<b>RU</b>	Руководство пользователя / Инструкция по монтажу	<b>14</b>
<b>HU</b>	Használati útmutató / Szerelési útmutató	<b>15</b>
<b>FI</b>	Käyttöohje / Asennusohje	<b>16</b>
<b>SV</b>	Bruksanvisning / Monteringsanvisning	<b>17</b>
<b>LT</b>	Vartotojo instrukcija / Montavimo instrukcijos	<b>18</b>
<b>HR</b>	Upute za uporabu / Uputstva za instalaciju	<b>19</b>
<b>TR</b>	Kullanım kılavuzu / Montaj kılavuzu	<b>20</b>
<b>RO</b>	Manual de utilizare / Instrucțiuni de montare	<b>21</b>
<b>EL</b>	Οδηγίες χρήσης / Οδηγία συναρμολόγησης	<b>22</b>
<b>SL</b>	Navodilo za uporabo / Navodila za montažo	<b>23</b>
<b>ET</b>	Kasutusjuhend / Paigaldusjuhend	<b>24</b>
<b>LV</b>	Lietošanas pamācība / Montāžas instrukcija	<b>25</b>
<b>SR</b>	Uputstvo za upotrebu / Uputstvo za montažu	<b>26</b>
<b>NO</b>	Bruksanvisning / Montasjeveiledning	<b>27</b>
<b>BG</b>	Инструкция за употреба / Ръководство за монтаж	<b>28</b>
<b>SQ</b>	Udhëzuesi i përdorimit / Udhëzime rreth montimit	<b>29</b>
<b>AR</b>	دليل الاستخدام / تعليمات التجميع	<b>30</b>



**Croma Showerpipe**  
27135000



## Sicherheitshinweise

- ⚠ Bei der Montage müssen zur Vermeidung von Quetsch- und Schnittverletzungen Handschuhe getragen werden.
- ⚠ Der Kopfbrausearm ist nur für das Halten der Kopfbrause ausgelegt, er darf nicht mit weiteren Gegenständen belastet werden!
- ⚠ Kinder, sowie Erwachsene mit körperlichen, geistigen und / oder sensorischen Einschränkungen dürfen das Produkt nicht unbeaufsichtigt benutzen. Personen, die unter Alkohol- oder Drogeneinfluss stehen, dürfen das Produkt nicht benutzen.
- ⚠ Der Kontakt der Brausestrahlen mit empfindlichen Körperstellen (z. B. Augen) muss vermieden werden. Es muss ein ausreichender Abstand zwischen Brause und Körper eingehalten werden.
- ⚠ Das Produkt darf nicht als Haltegriff benutzt werden. Es muss ein separater Haltegriff montiert werden.
- ⚠ Das Produkt darf nur zu Bade-, Hygiene- und Körperreinigungszwecken eingesetzt werden.
- ⚠ Große Druckunterschiede zwischen den Kalt- und Warmwasseranschlüssen müssen ausgeglichen werden.

## Montagehinweise

- Vor der Montage muss das Produkt auf Transportschäden untersucht werden. Nach dem Einbau werden keine Transport- oder Oberflächenschäden anerkannt.
- Die Leitungen und die Armatur müssen nach den gültigen Normen montiert, gespült und geprüft werden.
- Die in den Ländern jeweils gültigen Installationsrichtlinien sind einzuhalten.
- Die in der Montageanleitung angegebenen Montagemaße sind ideal für Personen von ca. 1800 mm Körpergröße und müssen gegebenenfalls angepasst werden. Hierbei ist darauf zu achten, dass sich bei geänderter Montagehöhe die Mindesthöhe ändert und die Änderung der Anschlussmaße berücksichtigt werden müssen.
- Bei der Montage des Produktes durch qualifiziertes Fachpersonal ist darauf zu achten, dass die Befestigungsfläche im gesamten Bereich der Befestigung plan ist (keine vorstehenden Fugen oder Fliesenversatz), der Wandaufbau für eine Montage des Produktes geeignet ist und keine Schwachstellen aufweist.
- Der beige packte Filtereinsatz muss eingebaut werden, um Schmutzeinspülungen aus dem Leitungsnetz zu vermeiden. Schmutzeinspülungen können die Funktion beeinträchtigen und/oder zu Beschädigungen an Funktionsteilen der Brause führen, für hieraus ergebende Schäden haftet Hansgrohe nicht.
- Das Produkt ist nicht für die Verwendung in Verbindung mit einem Dampfbad vorgesehen!
- Im Notfall kann das Rohr zwischen Armatur und Kopfbrause im unteren Bereich mit einer feinen Säge gekürzt werden.
- Bei Problemen mit dem Durchlauferhitzer oder großen Druckunterschieden muss eine optional erhältliche Drossel (Artikelnummer 97510000) in den Kaltwasserzulauf eingesetzt werden.

## Technische Daten

Betriebsdruck:	max. 1 MPa
Empfohlener Betriebsdruck:	0,1 - 0,5 MPa
Prüfdruck:	1,6 MPa
(1 MPa = 10 bar = 147 PSI)	
Heißwassertemperatur:	max. 70 °C
Empfohlene Heißwassertemperatur:	65 °C

Anschlussmaße: 150±12mm  
 Anschlüsse R 1/2: kalt rechts - warm links  
 Thermische Desinfektion: max. 70 °C / 4 min

Eigensicher gegen Rückfließen

Das Produkt ist ausschließlich für Trinkwasser konzipiert!

## Symbolerklärung



Kein essigsäurehaltiges Silikon verwenden!

**max. ≈ 42 °C**

**Safety Function** (siehe Seite 33)

Dank der Safety Function lässt sich die gewünschte Höchsttemperatur von z. B. max. 42 °C voreinstellen.



**Einjustieren** (siehe Seite 33)

Nach erfolgter Montage muss die Auslauftemperatur des Thermostaten überprüft werden. Eine Korrektur ist erforderlich wenn die an der Entnahmestelle gemessene Temperatur von der am Thermostaten eingestellten Temperatur abweicht.



**Wartung** (siehe Seite 35)

- Der Thermostat ist mit Rückflussverhinderern ausgestattet. Rückflussverhinderer müssen gemäß DIN EN 1717 regelmäßig in Übereinstimmung mit nationalen oder regionalen Bestimmungen auf ihre Funktion geprüft werden (mindestens einmal jährlich).
- Um die Leichtgängigkeit der Regeleinheit zu gewährleisten, sollte der Thermostat von Zeit zu Zeit auf ganz warm und ganz kalt gestellt werden.



**Maße** (siehe Seite 34)



**Durchflussdiagramm** (siehe Seite 34)

- ① Kopfbrause
- ② Handbrause



**Bedienung** (siehe Seite 38)

Zum Entleeren der Kopfbrause diese nach dem Benutzen leicht schräg stellen.



**Reinigung** (siehe Seite 36)



**Serviceteile** (siehe Seite 39)



**Sonderzubehör** (nicht im Lieferumfang enthalten)  
Fliesenausgleichsscheibe chrom #95239000 (siehe Seite 39)



**Prüfzeichen** (siehe Seite 39)

Störung	Ursache	Abhilfe
Wenig Wasser	- Versorgungsdruck nicht ausreichend - Schmutzfängsieb der Regeleinheit verschmutzt	- Leitungsdruck prüfen - Schmutzfängsiebe vor dem Thermostat und auf der Regeleinheit reinigen (#96922000)
Kreuzfluss, warmes Wasser wird bei geschlossener Armatur in die Kaltwasserleitung gedrückt oder umgekehrt	- Filtereinsatz der Brause verschmutzt - Rückflussverhinderer verschmutzt / defekt	- Filtereinsatz zwischen Brause und Schlauch reinigen - Rückflussverhinderer reinigen ggf. austauschen
Auslauftemperatur stimmt nicht mit der eingestellten Temperatur überein	- Thermostat wurde nicht justiert - Zu niedrige Warmwassertemperatur	- Thermostat justieren - Warmwassertemperatur erhöhen auf 42 °C bis 65 °C
Temperaturregelung nicht möglich	- Regeleinheit verkalkt	- Regeleinheit austauschen
Durchlauferhitzer schaltet bei Thermostatbetrieb nicht ein	- Schmutzfängsiebe verschmutzt - Rückflussverhinderer sitzt fest	- Schmutzfängsieb reinigen / austauschen - Rückflussverhinderer austauschen



**Montage siehe Seite 31**



## ⚠️ Consignes de sécurité

- ⚠️ Lors du montage, porter des gants de protection pour éviter toute blessure par écrasement ou coupure.
- ⚠️ Le bras de la douchette n'est conçu que pour tenir la douchette et ne doit pas servir à la suspension d'autres objets !
- ⚠️ Il est interdit aux enfants ainsi qu'aux adultes ayant des insuffisances physiques, psychiques et/ou motrices d'utiliser la douche sans surveillance. De même, il est interdit à des personnes sous influence d'alcool ou de drogues d'utiliser la douche.
- ⚠️ Éviter le contact du jet de la douchette avec les parties sensibles du corps (telles par ex. que les yeux). Veiller à respecter un écart suffisant entre la douchette et le corps
- ⚠️ Le produit ne doit pas servir de poignée. Monter pour cela une poignée séparée.
- ⚠️ Le produit ne doit servir qu'à se laver et à assurer l'hygiène corporelle.
- ⚠️ Il est conseillé d'équilibrer les pressions de l'eau chaude et froide.

## Instructions pour le montage

- Avant son montage, s'assurer que le produit n'a subi aucun dommage pendant le transport. Après le montage, tout dommage de transport ou de surface ne pourra pas être reconnu.
- Les conduites et la robinetterie doivent être montés, rincés et contrôlés selon les normes en vigueur.
- Les directives d'installation en vigueur dans le pays concerné doivent être respectées.
- Les dimensions d'installation indiquées dans la notice de montage sont idéales pour des personnes d'une taille de 1800 mm environ et doivent être ajustées selon le cas. Tenir compte pour cela du fait qu'un changement de hauteur modifie la hauteur minimum et que la modification des cotes de raccord doit entrer en ligne de compte.
- Lors du montage de ce produit par du personnel qualifié, veiller à ce que la surface de fixation soit bien plane dans toute la zone de fixation (pas de dépassement de joints ou de déport de carreaux), à ce que le mur se prête au montage du produit et ne présente aucun point fragile.
- L'élément-filtre, pièce jointe, doit être installé pour éviter l'infiltration d'impuretés venant du réseau. Ceux-ci pourraient influencer le fonctionnement de ce produit et même endommager des pièces mobiles. Des réclamations à la suite de l'usage de la pomme de douche sans joint-tamis de hansgrohe ne peuvent pas faire partie de notre garantie.
- Le produit n'est pas prévu pour une utilisation en liaison avec un bain à vapeur
- En cas d'urgence, il est possible de raccourcir, dans la partie inférieure, le tuyau reliant la robinetterie au pommeau de la douche à l'aide d'une scie fine.
- On doit installer dans la tuyauterie eau froide un limiteur de débit (réf. 97510000) lors de problèmes rencontrés avec un chauffe-eau instantané ou bien lorsqu'il y a une trop grosse différence de pression.

## Informations techniques

Pression de service autorisée:	max. 1 MPa
Pression de service conseillée:	0,1 - 0,5 MPa
Pression maximum de contrôle:	1,6 MPa
(1 MPa = 10 bar = 147 PSI)	
Température d'eau chaude:	max. 70°C
Température recommandée:	65°C

### Dysfonctionnement

Pas assez d'eau

### Origine

- Pression d'alimentation insuffisante
- Filtre de l'élément thermostatique encrassé
- élément-filtre de douchette encrassé

### Solution

- Contrôler la pression
- Nettoyer les filtres devant le mitigeur thermostatique et sur la cartouche (#96922000)
- Nettoyer le élément-filtre entre la douchette et le flexible

Circulation opposée, l'eau chaude est comprimée dans l'arrivée d'eau froide et vice versa avec robinet fermé

- Clapet anti-retour encrassé ou défectueux

- Nettoyer le clapet anti-retour ou le changer éventuellement

La température à la sortie ne correspond pas à la température de réglage

- Le thermostat n'a pas été réglé
- Température d'eau chaude trop basse, pas d'eau froide

- Régler le thermostat
- Augmenter la température d'eau chaude entre 42°C et 65°C

Le réglage de la température n'est pas possible

- Cartouche thermostatique entartrée

- Changer la cartouche thermostatique

Le chauffe-eau instantané ne s'allume pas lors de l'utilisation du thermostat

- Filtres encrassés
- Clapet anti-retour bloqué

- Nettoyez / changez le filtre
- Changez le clapet anti-retour

Dimension d'arrivée:  
Raccordement R 1/2:  
Désinfection thermique:

150±12mm  
froide à droite - chaude à gauche  
max. 70°C / 4 min

Avec dispositif anti-retour

Le produit est exclusivement conçu pour de l'eau potable!

## Description du symbole



Ne pas utiliser de silicone contenant de l'acide acétique!

**max.**  
**≈ 42°C**

### Safety Function (voir pages 33)

Grâce à la fonction Safety, il est possible de pré-régler la température maximale par exemple max. 42°C souhaitée.



### Réglage (voir pages 33)

Le montage terminé, contrôler la température de l'eau puisée au mitigeur thermostatique. Un étalonnage est nécessaire si la température de l'eau mitigée mesurée au point de puisage diffère sensiblement de celle affichée sur le thermostat.



### Entretien (voir pages 35)

- Le mitigeur thermostatique est équipé de clapets anti-retour. Les clapets anti-retour doivent être examinés régulièrement conformément à la norme EN 1717 ou conformément aux dispositions nationales ou régionales quant à leur fonction (au moins une fois par an).
- Pour assurer le mouvement facile de l'élément thermostatique, le thermostat devrait être placé de temps en temps en position très chaude et très froide.



### Dimensions (voir pages 34)



### Diagramme du débit (voir pages 34)

- ① pomme de douche
- ② Douchette



### Instructions de service (voir pages 38)

Pour vider le pommeau de la douchette, l'incliner légèrement après l'utilisation.



### Nettoyage (voir pages 36)



### Pièces détachées (voir pages 39)



### Accessoires en option (ne fait pas partie de la fourniture)

cale de compensation chromé #95239000 (voir pages 39)



### Classification acoustique et débit (voir pages 39)



**Montage voir pages 31**



## Safety Notes

- ⚠ Gloves should be worn during installation to prevent crushing and cutting injuries.
- ⚠ The arm of the shower head is intended only to hold the shower head. Do not load it down with other objects!
- ⚠ Children as well as adults with physical, mental and/or sensoric impairments must not use this product without proper supervision. Persons under the influence of alcohol or drugs are prohibited from using this product.
- ⚠ Do not allow the streams of the shower touch sensitive body parts (such as your eyes). An adequate distance must be kept between the shower and you.
- ⚠ The product may not be used as a holding handle. A separate handle must be installed.
- ⚠ The product may only be used for bathing, hygienic and body cleaning purposes.
- ⚠ The hot and cold supplies must be of equal pressures.

## Installation Instructions

- Prior to installation, inspect the product for transport damages. After it has been installed, no transport or surface damage will be honoured.
- The pipes and the fixture must be installed, flushed and tested as per the applicable standards.
- The plumbing codes applicable in the respective countries must be observed.
- The installation dimensions stated in these installation instructions are ideal for people of approximately 1800 mm in body height. The dimensions can be altered if required. In this case, pay attention to the fact that a change of installation height will also change the minimum height, and that the altered mounting dimensions must be taken into consideration.
- During installation of the product by qualified trained personnel, make sure that the entire fastening surface is even and smooth (no protruding seams or tile offset), that the finish of the wall is suitable to apply the product and has no weak points.
- The filter insert must be used to protect the shower against incoming dirt by pipe-work. Incoming dirt leads to defects or/and can damage parts of the shower; such caused faults voids all liability and guarantee claims.
- The product is not designed to be used with steam baths!
- If required, the bottom part of the pipe between the fixture and the shower head can be shortened with a fine-toothed saw.
- If the continuous water heater causes any problems, or you have different water pressures you must install a water limiter to the cold supply, (ordered separately, article number 97510000).

## Technical Data

Operating pressure:	max. 1 MPa
Recommended operating pressure:	0,1 - 0,5 MPa
Test pressure:	1,6 MPa
(1 MPa = 10 bar = 147 PSI)	
Hot water temperature:	max. 70 °C
Recommended hot water temp.:	65 °C
Centre distance:	150±12mm
Connections R 1/2:	cold right - hot left
Thermal disinfection:	max. 70 °C / 4 min
Safety against backflow	
The product is exclusively designed for drinking water!	

## Symbol description



Do not use silicone containing acetic acid!

**max.  $\approx 42^{\circ}\text{C}$**

**Safety Function** (see page 33)  
The desired maximum temperature for example max.  $42^{\circ}\text{C}$  can be pre-set thanks to the safety function.



**Adjustment** (see page 33)

After the installation, the output temperature of the thermostat must be checked. A correction is necessary if the temperature measured at the output differs from the temperature set on the thermostat.



**Maintenance** (see page 35)

- The mixer is equipped with check valves. The check valves must be checked regularly according to DIN EN 1717 in accordance with national or regional regulations (at least once a year).
- To guarantee the smooth running of the thermostat, it is necessary from time to time to turn the thermostat from total hot to total cold.



**Dimensions** (see page 34)



**Flow diagram** (see page 34)

- ① overhead shower
- ② Hand shower



**Operation** (see page 38)

To empty the overhead shower after use, hold it in a slightly inclined position.



**Cleaning** (see page 36)



**Spare parts** (see page 39)



**Special accessories** (order as an extra)

tile-matching-disk chrome plated #95239000 (see page 39)



**Test certificate** (see page 39)

Fault	Cause	Remedy
Insufficient water	- Supply pressure inadequate	- Check water pressure (If a pump has been installed check to see if the pump is working).
	- Regulator filter dirty	- Clean filter in front of the mixer and on the MTC-thermo cartridge (#96922000)
	- filter insert shower dirty	- Clean filter insert between shower and hose
Crossflow, hot water being forced into cold water pipe, or vice versa, when mixer is closed	- Backflow preventers dirty or leaking	- Clean backflow preventers, exchange if necessary
Spout temperature does not correspond with temperature set	- Thermostat has not been adjusted	- Adjust thermostat
	- Hot water temperature too low	- Increase hot water temperature to $42^{\circ}\text{C}$ to $65^{\circ}\text{C}$
Temperature regulation not possible	- thermo cartridge calcified	- Exchange thermo cartridge
Instantaneous heater didn't work with thermostat	- Filters are dirty	- Clean the filter / exchange filter
	- check valve hasn't moved back	- Exchange check valves





### **Indicazioni sulla sicurezza**

- ⚠ Durante il montaggio, per evitare ferite da schiacciamento e da taglio bisogna indossare guanti protettivi.
- ⚠ Il braccio del soffione della doccia è progettato per sostenere solo quest'ultimo, non va sovraccaricato con altri oggetti!
- ⚠ I bambini e gli adulti affetti da menomazioni fisiche, psichiche e/o sensoriali devono utilizzare il sistema doccia solo sotto sorveglianza. Il prodotto non deve essere utilizzato da persone sotto l'effetto di droghe o alcolici.
- ⚠ Bisogna evitare il contatto fra il getto della doccia e parti del corpo delicate (ad es. gli occhi). Fra il soffione ed il corpo va mantenuta una distanza sufficiente.
- ⚠ Il prodotto non deve essere utilizzato come maniglia, questa deve essere montata separatamente.
- ⚠ Il prodotto deve essere utilizzato esclusivamente per fare il bagno e per l'igiene del corpo.
- ⚠ Attenzione! Compensare le differenze di pressione tra i collegamenti dell'acqua fredda e dell'acqua calda.

### **Istruzioni per il montaggio**

- Prima del montaggio è necessario controllare che non ci siano stati danni durante il trasporto. Una volta eseguito il montaggio, non verranno riconosciuti eventuali danni di trasporto o delle superfici.
- Montare, lavare e controllare tubature e rubinetteria rispettando le norme correnti.
- Vanno rispettate le direttive di installazione nazionali vigenti nel rispettivo paese.
- Le quote di montaggio indicate nelle istruzioni di montaggio sono ideali per persone grandi circa 1800 mm e eventualmente vanno adattate. A ciò bisogna fare attenzione, che ad altezza di montaggio cambiata l'altezza minima necessaria indicata cambia e che bisogna considerare la modifica delle quote di collegamento.
- Per il montaggio del prodotto da personale specializzato qualificato bisogna fare attenzione, che la superficie di fissaggio, in tutto il campo di fissaggio, sia piana (nessuna giunzione sporgente o sfalsamento di piastrella), la costruzione della parete sia adatta al montaggio del prodotto e che non presenti alcun punto debole.
- Il filtro supplementare deve essere utilizzato per proteggere la doccia dai depositi di calcare. Tali impurità possono infatti causare difetti e/o danneggiare parti della doccia; in questo caso la Hansgrohe non risponde dei danni.
- Il prodotto non è predisposto per l'impiego in combinazione con un bagno a vapore.
- Se necessario il tubo può essere accorciato tra il raccordo e la doccetta nella parte inferiore usando un seghetto.
- In caso di problemi con lo scaldacqua istantaneo oppure di grandi differenze di pressione bisogna inserire un limitatore di portata disponibile come optional (codice articolo 97510000) nel tubo d'entrata dell'acqua fredda.

### **Dati tecnici**

Pressione d'uso:	max. 1 MPa
Pressione d'uso consigliata:	0,1 - 0,5 MPa
Pressione di prova:	1,6 MPa
(1 MPa = 10 bar = 147 PSI)	
Temperatura dell'acqua calda:	max. 70°C
Temp. dell'acqua calda consigliata:	65°C

Distanza di raccordo: 150±12mm  
 Raccordi R 1/2: fredda a destra - calda a sinistra  
 Disinfezione termica: max. 70°C / 4 min

Sicurezza antiriflusso

Il prodotto è concepito esclusivamente per acqua potabile!

### **Descrizione simbolo**



Non utilizzare silicone contenente acido acetico!

**max. ≈ 42°C**

**Safety Function** (vedi pagg. 33)  
 Grazie alla funzione antiscottature Safety la temperatura massima per esempio max. 42°C desiderata è facilmente regolabile.



**Taratura** (vedi pagg. 33)  
 Effettuata l'installazione del miscelatore termostatico bisogna controllare la temperatura di uscita. La taratura è necessaria quando la temperatura dell'acqua misurata sul punto di prelievo non corrisponde a quella fissata sul termostato.



**Manutenzione** (vedi pagg. 35)  
 • Il miscelatore termostatico è dotato di una valvola antiritorno. La valvola di non ritorno deve essere controllata regolarmente come da DIN EN 1717, secondo le normative nazionali e regionali (almeno una volta all'anno).  
 • Per garantire la scorrevolezza dell'elemento di regolazione, di tanto in tanto si dovrebbe regolare il termostatico passando da tutto caldo a tutto freddo.



**Ingombri** (vedi pagg. 34)



**Diagramma flusso** (vedi pagg. 34)

- ① soffione doccia
- ② Doccetta



**Procedura** (vedi pagg. 38)  
 Per svuotare la doccia di testa dopo averla usata, posizionarla leggermente obliqua.



**Pulitura** (vedi pagg. 36)



**Parti di ricambio** (vedi pagg. 39)



**Accessori speciali** (non contenuto nel volume di fornitura) distanziali da piastrella cromato #95239000 (vedi pagg. 39)



**Segno di verifica** (vedi pagg. 39)

<b>Problema</b>	<b>Possibile causa</b>	<b>Rimedio</b>
Scarsità d'acqua	- Pressione di erogazione insufficiente - Filtro dell'unità di regolazione sporco - elemento di filtro della doccia sporca	- Provare la pressione di erogazione - Pulire/sostituire i filtri (#96922000) - Pulire elemento di filtro tra doccia e flessibile
Flusso incrociato; l'acqua calda viene spinta nella tubatura acqua fredda a rubinetteria chiusa o viceversa	- Antiriflusso sporco o non ermetico	- Pulire o sostituire l'antiriflusso
La temperatura di erogazione diversa da quella impostata	- Il termostatico non è stato regolato - Temperatura dell'acqua calda	- Regolare il termostatico - Aumentare la temperatura acqua calda tra 42°C e 65°C
Impossibile la regolazione temperatura	- Unità di regolazione piena di calcare	- Sostituire l'unità di regolazione
La caldaia istantanea non lavora con il termostato in funzione	- Filtri sporchi - Valvola antiriflusso non funziona correttamente	- Pulire / sostituire il filtro - Sostituire la valvola antiriflusso



**Montaggio vedi pagg. 31**



## Indicaciones de seguridad

- ⚠ Durante el montaje deben utilizarse guantes para evitar heridas por aplastamiento o corte.
- ⚠ El brazo del pulverizador de ducha solo está previsto para soportar el pulverizador de ducha y no debe cargarse con otros objetos!
- ⚠ Niños, así como adultos con limitaciones corporales, mentales y/o sensoriales no deben utilizar el sistema de duchas sin vigilancia. Personas que se encuentran bajo el efecto de alcohol o drogas, no deben utilizar el sistema de duchas.
- ⚠ Debe evitarse el contacto del chorro del pulverizador con partes sensibles del cuerpo (por ej. ojos). Debe mantenerse una distancia suficiente entre pulverizador y cuerpo.
- ⚠ El producto no debe ser utilizado como un elemento de sujeción. Debe montarse un elemento de sujeción separado.
- ⚠ El producto solo debe ser utilizado para fines de baño, higiene y limpieza corporal.
- ⚠ Grandes diferencias de presión en servicio entre agua fría y agua caliente deben equilibrarse.

## Indicaciones para el montaje

- Antes del montaje se debe examinar el producto contra daños de transporte. Después de la instalación no se reconoce ningún daño de transporte o de superficie.
- Los conductos y la grifería deben montarse, lavarse y comprobarse según las normas vigentes.
- Es obligatorio el cumplimiento de las directrices de instalación vigentes en el país respectivo.
- Las medidas indicadas en las instrucciones de montaje resultan ideales para personas de 1800 mm de altura, por lo que deberán ajustarse siempre que sea necesario. En este sentido, es importante tener en cuenta que, en caso de modificación de la altura de montaje, cambia la altura mínima y habrá que adaptar las medidas de conexión.
- Durante el montaje del producto, mediante personal especializado, se debe asegurar de que la superficie de sujeción en todo el área de la fijación sea plana (sin fugas o azulejos que sobresalgan), que la estructura del muro sea adecuada para el montaje del producto y que no presente puntos débiles.
- La inserción del filtro debe usarse para proteger la ducha de la suciedad proveniente de las tuberías. Debe colocarse entre el flexo y la ducha mural. Infiltraciones de suciedad deterioran el funcionamiento de la ducha mural y pueden causar daños en el interior de la misma que no están cubiertas por la garantía de Hansgrohe.
- ¡El producto no ha sido diseñado para uso en conexión con un baño de vapor!
- En caso de necesidad, con una sierra fina puede recortarse por la parte de abajo el tubo entre el grifo y la ducha.
- Cuando aparezcan problemas con el calentador continuo o con diferencias de presión grandes debe instalarse un regulador de presión suplementario (Ref. 97510000) en la conexión de agua fría.

## Datos técnicos

Presión en servicio:	max. 1 MPa
Presión recomendada en servicio:	0,1 - 0,5 MPa
Presión de prueba:	1,6 MPa
(1 MPa = 10 bar = 147 PSI)	
Temperatura del agua caliente:	max. 70°C

Problema	Causa	Solución
Sale poca agua	- presión insuficiente - filtro del termoelemento sucio	- comprobar presión - limpiar filtros en las uniones a las tomas de agua caliente y fría y en el cartucho termostático (#96922000)
Flujo de agua cruzada agua caliente entra en la tubería del agua fría o al revés	- elemento de filtro de la teleducha sucio - válvula antirretorno sucia o pierde	- limpiar / Cambiar filtro entre flexo y teleducha - limpiar / cambiar válvula
Temperatura del agua no corresponde a lo marcado	- termostato no ha sido ajustado - Temperatura del agua caliente demasiado baja	- ajustar termostato - aumentar temperatura del agua caliente a 42° - 65° C.
No es posible regular la temperatura	- Termoelemento calcificado o desgastado	- cambiar termoelemento
Calentador instantáneo no se enciende cuando el termostato mezcla agua caliente con agua fría	- Filtros sucios - válvula anti-retorno cerrada	- limpiar/cambiar el filtro - cambiar válvula anti-retorno

Temp. recomendada del agua caliente:	65°C
Racores excéntricos:	150±12mm
Racores excéntricos R 1/2:	a la derecha frío - a la izquierda caliente
Desinfección térmica:	max. 70°C / 4 min

Seguro contra el retorno

El producto ha sido concebido exclusivamente para agua potable.

## Descripción de símbolos



No utilizar silicona que contiene ácido acético!

**max. ≈ 42°C**

**Safety Function** (ver página 33)

Gracias al tope de temperatura se puede graduar la temperatura máxima por ejemplo max. 42° C.



**Puesta a punto** (ver página 33)

Después del montaje deberá comprobarse la temperatura del agua del termostato, en la salida del caño. Una corrección se efectuará siempre y cuando la temperatura del agua tomada a la salida del caño, no corresponda con la indicada en el volante del termostato.



**Mantenimiento** (ver página 35)

- El termostato está equipado con válvula, la cual evita el retorno del agua a la tubería. Las válvulas anti-retorno tienen que ser controladas regularmente según la norma DIN EN 1717, en acuerdo con las regulaciones nacionales o regionales (una vez al año, por lo menos).
- Para garantizar el funcionamiento duradero del termostato, el mando del mismo debería girarse de vez en cuando del extremo frío al extremo caliente.



**Dimensiones** (ver página 34)



**Diagrama de circulación** (ver página 34)

- ① Ducha fija
- ② Teleducha



**Manejo** (ver página 38)

Para vaciar la ducha, colóquela en una posición ligeramente inclinada tras el uso.



**Limpiar** (ver página 36)



**Repuestos** (ver página 39)



**Opcional** (no incluido en el suministro)

Pieza desuplemento cromado #95239000 (ver página 39)



**Marca de verificación** (ver página 39)





## Veiligheidsinstructies

- ⚠ Bij de montage moeten ter voorkoming van knel- en snijwonden handschoenen worden gedragen.
- ⚠ De arm van de hoofddouche is uitsluitend voor het vasthouden van de hoofddouche bedoeld en mag niet met verdere voorwerpen worden belast!
- ⚠ Kinderen en volwassenen met lichamelijke, geestelijke en/of sensorische beperkingen mogen het douchesysteem niet zonder toezicht gebruiken. Personen onder invloed van alcohol of drugs mogen het douchesysteem niet gebruiken.
- ⚠ Het contact van de douchestraal met gevoelige lichaamsdelen (bijv. ogen) moet worden voorkomen. Er moet voldoende afstand tussen douche en lichaam aangehouden worden.
- ⚠ Het product mag niet als handgreep worden gebruikt. Er moet een aparte handgreep gemonteerd worden.
- ⚠ Het product mag alleen voor het wassen, hygiënische doeleinden en voor de lichaamreiniging worden gebruikt.
- ⚠ Grote drukverschillen tussen de koud- en warmwatertoevoer dienen vermeden te worden.

## Montage-instructies

- Vóór de montage moet het product gecontroleerd worden op transportschade. Na de inbouw wordt geen transport- of oppervlakteschade meer aanvaard.
- De leidingen en armaturen moeten gemonteerd, gespoeld en gecontroleerd worden volgens de geldige normen.
- De in de overeenkomstige landen geldende installatierichtlijnen moeten nageleefd worden.
- De in de handleiding aangegeven montagematen richten zich op personen van ca. 1800 mm groot en moeten indien nodig aangepast worden. Daarbij moet in acht genomen worden dat bij een gewijzigde montagehoogte ook de minimumhoogte verandert en dat de aansluitmaten overeenkomstig moeten worden aangepast.
- Bij de montage van het product door gekwalificeerd vakpersoneel moet erop gelet worden dat het montagevlak in het volledige bereik van de bevestiging vlak is (geen uitstekende voegen of verspringende tegels), dat de wand geschikt is voor de montage van het product en geen zwakke plaatsen vertoont.
- De bijgeleverde filter moet ingebouwd worden om uit de leidingen tegen te houden. Vuil uit de leidingen kan de werking van de hoofddouche negatief beïnvloeden en/of de hoofddouche beschadigen. Voor deze schade is Hansgrohe niet verantwoordelijk.
- Het product is niet voorzien voor gebruik in combinatie met een stoombad!
- In noodgevallen kan de buis tussen de armatuur en de hoofddouche onderaan met een fijne zaag verkort worden.
- Indien de thermostaatkraan "pulseert" wordt dit veroorzaakt door de warmwatervoorziening of door te grote drukverschillen tussen de warm- en koudwatertoevoer. In dit geval dient er in de koudwatertoevoerleiding, de als optie verkrijgbare, "doorstroombegrenzer of remplaatje" nr. 97510000 ingebouwd te worden.

## Technische gegevens

Werkdruk: max.	max. 1 MPa
Aanbevolen werkdruk:	0,1 - 0,5 MPa
Getest bij:	1,6 MPa
(1 MPa = 10 bar = 147 PSI)	
Temperatuur warm water:	max. 70°C
Aanbevolen warm water temp.:	65°C

Storing	Oorzaak	Oplossing
Weinig water	- Druk te laag - Vuilzeef van thermo-element verstopt	- Druk controleren - Vuilvangzeefjes en zeefjes van regeleenheid reinigen (#96922000)
Kruisstroom, warm water stroomt in gesloten toestand in koud water leiding of omgekeerd	- filter handdouche verstopt - Terugslagkleppen vervuild of defect	- Filter handdouche reinigen - Terugslagkleppen reinigen dan wel uitwisselen
Uitstroomtemperatuur komt niet met ingestelde temperatuur overeen	- Thermostaat niet ingesteld - Temperatuur van warm water te laag	- Thermostaat instellen - Warmwater toevoer verhogen min. 42°C naar 65°C
Temperatuur niet regelbaar	- regeleenheid verkalkt	- regeleenheid uitwisselen
Doorstroomtoestel schakelt tijdens gebruik van thermostaat niet in	- Vuilzeef verstopt - Terugslagklep zit vast	- Vuilvangzeef reinigen / uitwisselen - Terugslagklep uitwisselen

Aansluitmaten:  
Aansluitingen R 1/2:  
Thermische desinfectie:

150±12mm  
koud rechts - warm links  
max. 70°C / 4 min

Beveiligd tegen terugstromen

Het product is uitsluitend ontworpen voor drinkwater!

## Symboolbeschrijving



Gebruik geen zuurhoudende silicone!

**max. ≈ 42°C**

**Safety Function** (zie blz. 33)  
Dankzij de Safety Function kan de gewenste maximale temperatuur van bijv. max. 42°C van te voren worden ingesteld.



**Correctie** (zie blz. 33)

Na montage dient de uitstroomtemperatuur van de thermostaat gecontroleerd te worden. Een correctie is noodzakelijk als de aan het tappunt gemeten temperatuur afwijkt van de op de thermostaat ingestelde temperatuur.



**Onderhoud** (zie blz. 35)

- De thermostaat is voorzien van terugslagkleppen. Keerklappen moeten volgens DIN EN 1717 regelmatig en volgens plaatselijk geldende eisen op het functioneren gecontroleerd worden. (Tenminste een keer per jaar)
- Om het soepel lopen van de regeleenheid te garanderen moet de thermostaat van tijd tot tijd op heel koud en heel warm worden ingesteld.



**Maten** (zie blz. 34)



**Doorstroomdiagram** (zie blz. 34)

- ① hoofddouche
- ② Handdouche



**Bediening** (zie blz. 38)

Om de hoofddouche leeg te maken, zet u deze na het gebruik licht schuin.



**Reinigen** (zie blz. 36)



**Service onderdelen** (zie blz. 39)



**Toebehoren** (behoort niet tot het leveringspakket)  
opvulschijf verchromd #95239000 (zie blz. 39)



**Keurmerk** (zie blz. 39)



**Montage zie blz. 31**



## Sikkerhedsanvisninger

- ⚠ Ved monteringen skal der bruges handsker for at undgå kvæstelser og snitsår.
- ⚠ Stangen til hovedbruseren er kun beregnet til at holde hovedbruseren. Den må ikke belastes med andre genstande!
- ⚠ Børn som også voksne med fysiske, mentale og / eller sensoriske begrænsninger må ikke bruge brusersystemet uden opsyn. Personer som er under indflydelse af alkohol eller narkotika må ikke bruge brusersystemet.
- ⚠ Bruserstrålen kontakt med sensitive områder (f.eks. øjne) skal undgås. Der skal være en tilstrækkelig afstand mellem bruseren og kroppen.
- ⚠ Produktet må ikke bruges som håndtag. Der skal monteres et separat håndtag.
- ⚠ Produktet må kun bruges til bade-, hygiejne og kropsrengøringsformål.
- ⚠ Større trykforskelle mellem koldt og varmt vand bør udjævnes.

## Monteringsanvisninger

- Før monteringen skal produktet kontrolleres for transportskader. Efter monteringen godkendes transportskader eller skader på overfladen ikke længere.
- Ledningerne og armaturerne skal monteres, skylles og kontrolleres iht. de gældende standarder.
- Installationsbestemmelserne, der gælder i det enkelte land, skal overholdes.
- Målene i monteringsanvisningen er ideal til personer med en størrelse på 1800 mm og skal i givet fald tilpasses. Herved skal der tages hensyn til, at den mindste højde i tilfælde af en ændret monteringshøjde ændres og at der skal tages hensyn til de ændrede tilslutningsmål.
- Ved montering af produktet igennem kvalificerede fagfolk skal der holdes øje med, at fastgørelsesoverfladen er plan i alle områder hvor produktet monteres (ingen fremragende fuger eller fliseforskydninger), at væggene er velegnet til monteringen af produktet og ikke har svare områder.
- Den vedlagte filterindsats skal monteres for at forhindre at der kommer smuds i bruseren fra rørsystemet. Indskullet snavs kan have indflydelse på bruserens funktion og/eller føre til beskadigelser på bruserens funktionsdele.
- Dette produkt er ikke beregnet til anvendelse i forbindelse med et dampbad!
- I et nødstilfælde kan røret mellem armaturet og hovedbruseren afkortes med en fin sav.
- Ved problemer med gennemstrømningsvandvarmer eller for lavt vandtryk, skal der monteres en speciel vandbegrænser i koldt vandstilgangen (art.nr. 97510000).

## Tekniske data

Driftstryk:	max. 1 MPa
Anbefalet driftstryk:	0,1 - 0,5 MPa
Prøvetryk:	1,6 MPa
(1 MPa = 10 bar = 147 PSI)	
Varmtvandstemperatur:	max. 70°C
Anbefalet varmtvandstemperatur:	65°C
Tilslutningsmål:	150±12mm
Tilslutninger R 1/2:	Koldt højre - varmt venstre
Termisk desinfektion:	max. 70°C / 4 min

Med indbygget kontraventil

Produktet er udelukkende beregnet til drikkevand!

## Symbolbeskrivelse



Der må ikke benyttes eddikesyreholdig silikone!

**max.  $\approx 42^{\circ}\text{C}$**

### Safety Function (se s. 33)

Takket være Safety varmtvands-begrænsningen kan maksimaltemperaturen forudindstilles eksempel max.  $42^{\circ}\text{C}$ .



### Justering (se s. 33)

Efter monteringen skal termostatens udløbstemperatur kontrolleres. Såfremt den målte vandtemperatur afviger fra den på termostaten viste forindstilling er en korrigerende af skalagrebet nødvendig.



### Service (se s. 35)

- Termostaten er forsynet med kontraventil. Ifølge DIN EN 1717 skal gennemstrømningsbegrænsere i overensstemmelse med nationale regler afprøves regelmæssigt (mindst en gang om året).
- For at sikre optimal funktion af termostaten, bør termostaten fra tid til anden motioneres (stilles skiftevis helt varm og helt kold).



### Målene (se s. 34)



### Gennemstrømningsdiagram (se s. 34)

- ① Hovedbruser
- ② Håndbruser



### Brugsanvisning (se s. 38)

Hovedbruseren tømmes ved at holde den en smule på skrå efter brug.



### Rengøring (se s. 36)



### Reserve dele (se s. 39)



### Specialtilbehør (ikke med i leveringsomfang)

Afstandsskive Krom #95239000 (se s. 39)



### Godkendelse (se s. 39)

Fejl	Årsag	Hjælp
For lidt vand	- Forsyningsstrykket er ikke højt nok - Smudsfangsi er snavset	- Afprøv forsyningsstrykket - Rengør smudsfangsi foran termostaten og på termostatelementet (#96922000)
Kryds-flow, varmt vand i koldt vandledning og omvendt	- Filterindsats bruser er snavset - Kontraventilen er snavset eller utæt.	- Rengør sien filterindsats bruser og slange - Rengør kontraventilen eller udskift den evt.
Udløbstemperaturen stemmer ikke overens med den indstillede temperatur	- Termostaten er ikke justeret - For lav varmtvands-temperatur	- Juster termostaten! - Forhøj varmtvands-temperaturen fra $42^{\circ}\text{C}$ til $65^{\circ}\text{C}$
Temperaturregulering ikke mulig	- katuschen er tilkalket	- Udskift katuschen
Vandvarmeren går ikke i gang ved aktivering af termostat	- Smudsfangsi er snavset - Kontraventilen hænger	- Rengør / udskift smudsfangsi - Udskift kontraventil







### Avisos de segurança

- ⚠ Durante a montagem devem ser utilizadas luvas de protecção, de modo a evitar ferimentos resultantes de entalamentos e de cortes.
- ⚠ O braço do chuveiro foi concebido apenas para servir de apoio à cabeça do chuveiro, pelo que não pode ser sujeito a cargas de objectos adicionais!
- ⚠ Crianças e adultos com deficiências motoras, mentais e/ou sensoriais não podem utilizar o sistema de duche sem monitorização. Pessoas que estejam sob a influência de álcool ou drogas não podem utilizar o sistema de duche.
- ⚠ Deve-se evitar o contacto dos jactos de água com partes do corpo sensíveis (p. ex. olhos). É necessário manter uma distância suficiente entre o chuveiro e o corpo.
- ⚠ O produto não pode ser utilizado como pega de apoio. Tem que ser montada uma pega separada.
- ⚠ O produto só pode ser utilizado para fins de higiene pessoal.
- ⚠ Grandes diferenças entre as pressões das águas quente e fria devem ser compensadas.

### Avisos de montagem

- Antes da montagem deve-se controlar o produto relativamente a danos de transporte. Após a montagem não são aceites quaisquer danos de transporte ou de superfície.
- As tubagens e a torneira têm que ser montadas, enxaguadas e verificadas de acordo com as normas em vigor.
- A prescrições de instalação válidas nos respetivos países devem ser respeitadas.
- As dimensões de montagem indicadas nas instruções de montagem são ideais para pessoas com uma altura aprox. 1800 mm e têm que ser eventualmente adaptadas. Neste contexto deve ter-se em atenção que alterações na altura de montagem obrigam a alterações na altura mínima, bem como alterações nas dimensões de ligação.
- Durante a montagem efectuada por técnicos qualificados deve ter-se em atenção que a superfície de fixação seja plana em toda a sua extensão (sem juntas ou ladrilhos salientes), que a estrutura da parede seja adequada para a montagem do produto e que não apresente pontos fracos.
- O filtro de inserção deve ser utilizado para proteger o chuveiro de areias e resíduos provenientes da tubagem. Resíduos e areias podem danificar componentes, ou provocar mau funcionamento do chuveiro; as avarias assim provocadas anulam a nossa responsabilidade e anulam a nossa garantia.
- O produto não foi concebido para utilização em combinação com um banho de vapor!
- Em caso de emergência é possível encurtar o tubo entre a torneira e a cabeça do chuveiro, na parte inferior, com uma serra fina.
- Se o esquentador causar problemas ou se tiver pressões de águas diferentes, tem de instalar um limitador de caudal na alimentação da água fria. (encomendado separadamente, referência 97510000).

### Dados Técnicos

Pressão de funcionamento:	max. 1 MPa
Pressão de func. recomendada:	0,1 - 0,5 MPa
Pressão testada:	1,6 MPa
(1 MPa = 10 bar = 147 PSI)	
Temperatura da água quente:	max. 70°C
Temp. água quente recomendada:	65°C
Distância entre eixos:	150±12mm

Falha	Causa	Solução
Água insuficiente	- Pressão não adequada - Filtro do regulador sujo	- Verificar a pressão da água - Limpar o filtro nas ligações de água e no cartucho termostático (#96922000)
Fluxos cruzados, água quente a ser forçada a entrar no tubo da água fria, ou vice-versa, quando a misturadora está fechada.	- Filtro do vedante do chuveiro sujo - Válvula anti-retorno suja ou com fugas	- Limpar o filtro entre o chuveiro e o tubo flexível - Limpar a válvula antiretorno, substitua se necessário
A temperatura da água não corresponde à temperatura seleccionada	- A misturadora termos táctica não foi ajustada - Temperatura da água quente muito baixa	- Ajustar a misturadora termostática - Aumentar a temperatura da água quente para 42°C a 65°C.
Não é possível regular a temperatura	- Regulador da temperatura calcificado	- Limpar regulador da temperatura
Esquentador não funciona com a termostática	- Filtro sujo - Válvula anti-retorno está presa	- Limpar / trocar o filtro - Trocar a válvula anti-retorno

Ligações R 1/2: fria à direita - quente à esquerda  
Desinfecção térmica: max. 70°C / 4 min

Função anti-retorno e anti-vácuo

Este produto foi única e exclusivamente concebido para água potável!

### Descrição do símbolo



Não utilizar silicone que contenha ácido acético!

**max. Safety Function** (ver página 33)  
≈ 42°C Graças à função de segurança pode-se regular a temperatura máxima por exemplo max. 42°C.



**Afinação** (ver página 33)  
É necessária correcção se a temperatura medida no ponto de saída diferir da temperatura marcada na escala.



**Manutenção** (ver página 35)  
• A misturadora está equipada com válvulas anti-retorno. As válvulas anti-retorno devem ser verificadas regularmente de acordo com a DIN EN 1717 segundo os regulamentos nacionais ou regionais (pelo menos uma vez por ano).  
• Para garantir um funcionamento suave do elemento termostático é necessário de vez em quando rodar totalmente o manípulo da termostática da posição quente para a fria.



**Medidas** (ver página 34)



**Fluxograma** (ver página 34)

- ① Chuveiro fixo
- ② Chuveiro de mão



**Funcionamento** (ver página 38)  
Posicionar a cabeça do chuveiro numa posição inclinada para o esvaziar após a utilização.



**Limpeza** (ver página 36)



**Peças de substituição** (ver página 39)



**Acessórios especiais** (não incluído no volume de fornecimento)  
Arruela espaçadora cromado #95239000 (ver página 39)



**Marca de controlo** (ver página 39)





## ! Wskazówki bezpieczeństwa

- △ Aby uniknąć zranień na skutek zgniecenia lub przecięcia, podczas montażu należy nosić rękawice ochronne.
- △ Ramię prysznica jest przystosowane do trzymania głowicy prysznica i nie może być obciążane innymi przedmiotami!
- △ Zarówno dzieci, jak i dorośli z fizycznymi, psychicznymi i/lub sensorycznymi ograniczeniami nie mogą korzystać z prysznica bez opieki. Osoby znajdujące się pod wpływem alkoholu lub narkotyków nie mogą korzystać z prysznica.
- △ Należy unikać kontaktu strumienia wyływającego z głowicy z wrażliwymi częściami ciała (np. oczami). Należy zachowywać odpowiednią odległość pomiędzy głowicą a ciałem.
- △ Produktu nie wolno używać jako uchwytu do trzymania się. Należy zamontować osobny uchwyt.
- △ Produkt może być używany tylko do kąpieli, higieny i czyszczenia ciała.
- △ Znaczne różnice ciśnień na dopływach ciepłej i zimnej wody muszą zostać wyrównane.

## Wskazówki montażowe

- Przed montażem należy skontrolować produkt pod kątem szkód transportowych. Po montażu nie widać żadnych szkód transportowych ani szkód na powierzchni.
- Przewody i armatura muszą być montowane, płukane i kontrolowane według obowiązujących norm.
- Należy przestrzegać wytycznych instalacyjnych obowiązujących w danym kraju.
- Wymiary montażowe podane w instrukcji montażowej są idealne dla osób o wzroście sięgającym ok. 1800 mm i w razie konieczności należy je dostosować. Należy przy tym zwrócić uwagę na fakt, iż przy zmienionej wysokości montażu zmienia się minimalna wysokość, a także ulegają zmianie wymiary przyłączy.
- Montaż produktu musi być wykonany przez wykwalifikowanego fachowca. Powierzchnia w miejscu montażu musi być równa (bez uskoków wzgl. wzajemnie przesuniętych płytek). Ściana w miejscu montażu musi być stabilna. Dołożone w komplecie śruby i kołki rozporowe są przeznaczone do betonu.
- Dołożony do opakowania filtr musi zostać zamontowany, jej zabezpieczeniu przed zabrudzeniami z rur. Zanieczyszczenia mogą prowadzić do nieprawidłowego działania prysznica lub spowodować jego uszkodzenie, za tak powstałe uszkodzenia Hansgrohe nie przejmuje odpowiedzialności.
- Produkt nie jest przewidziany do zastosowania w łaźni parowej!
- W razie konieczności rurę między armaturą a prysznicem sufitowym w dolnym obszarze można skrócić przy użyciu małej piły
- Przy wystąpieniu problemów z przepływem podgrzewaczem wody lub przy dużych różnicach ciśnień, w dopływie wody zimnej musi zostać zamontowany opcjonalnie dostępny dławik (nr art. 97510000).

## Dane techniczne

Ciśnienie robocze:	maks. 1 MPa
Zalecane ciśnienie robocze:	0,1 - 0,5 MPa
Ciśnienie próbne:	1,6 MPa
(1 MPa = 10 bary = 147 PSI)	
Temperatura wody gorącej:	maks. 70°C
Zalecana temperatura wody gorącej:	65°C

Wymiary przyłącza:  
 Przyłącza R 1/2:  
 Dezynfekcja termiczna:

150±12mm  
 Zimna z prawej - Ciepła z lewej  
 maks. 70°C / 4 min

Zabezpieczony przed przepływem zwrotnym  
 Produkt przeznaczony wyłącznie do wody pitnej!

## Opis symbolu



Nie stosować silikonów zawierających kwas octowy!

**max. ≈ 42°C**

## Safety Function (patrz strona 33)

Dzięki funkcji zabezpieczającej można przestawić żądaną maksymalną temperaturę np. na maks. 42°C.



## Regulacja (patrz strona 33)

Po ukończeniu montażu należy sprawdzić temperaturę ciepłej wody na wylocie z termostatu. Korekta będzie konieczna wtedy, gdy zmierzona temperatura na wylocie różni się od temperatury nastawionej na termostacie.



## Konserwacja (patrz strona 35)

- Termostat wyposażony został w zabezpieczenia przed przepływem zwrotnym. Zgodnie z normą DIN EN 1717, krajowymi i miejscowymi przepisami, działanie zabezpieczeń przed przepływem zwrotnym musi być kontrolowane (przynajmniej raz w roku).
- Aby zachować łatwość obsługi termostatu, od czasu do czasu należy go przekręcić na całkiem zimną i na całkiem ciepłą wodę.



## Wymiary (patrz strona 34)



## Schemat przepływu (patrz strona 34)

- 1 Prysznic sufitowy
- 2 Prysznic ręczny



## Obsługa (patrz strona 38)

Do opróżniania prysznica należy go po jego użyciu ustawić lekko na skos.



## Czyszczenie (patrz strona 36)



## Części serwisowe (patrz strona 39)



**Wyposażenie specjalne** (Nie jest częścią dostawy)  
 Podkładka do wyrównania płytek ceramicznych chrom #95239000 (patrz strona 39)



## Znak jakości (patrz strona 39)

Usterka	Przyczyna	Pomoc
Mała ilość wody	- Zbyt niskie ciśnienie zasilające - Zabrudzone sitko przy wkładzie termostatycznym	- Sprawdzić ciśnienie w instalacji - Wyczyścić sitka przed termostatem i we wkładzie termostatycznym (#96922000)
Przepływ krzyżowy, woda ciepła przy zamkniętej armaturze wpływa do przewodu wody zimnej lub odwrotnie	- Zabrudzone / uszkodzone zabezpieczenie przed przepływem zwrotnym	- Oczyszczyć uszczelkę z wkładką filtra pomiędzy prysznicem a wężem - Wyczyścić wzgl. wymienić zabezpieczenie przed przepływem zwrotnym
Temperatura wody nie zgadza się z ustawioną wartością	- Termostat nie został wyregulowany - Za niska temperatura ciepłej wody	- Przeprowadzić regulację termostatu - Podwyższyć temperaturę wody ciepłej na 42°C do 65°C
Brak możliwości regulacji temperatury	- Wkład termostatyczny zakamieniony	- Wymienić wkład termostatyczny
Po otwarciu armatury nie załącza się podgrzewacz przepływowy	- Zabrudzone sitka - Zablokowane zabezpieczenie przed przepływem zwrotnym	- Oczyszczyć / wymienić sitko - Wymienić zabezpieczenie przed przepływem zwrotnym





## ⚠ Bezpečnostní pokyny

- ⚠ Pro zabránění řezným zraněním a pohmožděninám je nutné při montáži nosit rukavice.
- ⚠ Držák sprchové hlavice je dimenzován pouze pro držení sprchové hlavice a nesmí se zatěžovat dalšími předměty!
- ⚠ Děti a dospělí osoby s tělesným, duševním a / nebo smyslovým postižením nesmí produkt používat bez dozoru. Osoby pod vlivem alkoholu nebo drog nesmí produkt používat.
- ⚠ Je nutné zabránit kontaktu vodních paprsků sprchy s měkkými částmi těla (např. očima). Je nutné dodržovat dostatečný odstup mezi sprchou a tělem.
- ⚠ Produkt nesmí být používán jako madlo. Je nutné namontovat samostatné madlo.
- ⚠ Produkt smí být používán pouze ke koupání a za účelem tělesné hygieny.
- ⚠ Je nutné vyrovnat velké rozdíly tlaku mezi přípoji studené a teplé vody.

## Pokyny k montáži

- Před montáží je třeba produkt zkontrolovat, zda nebyl při transportu poškozen. Po zabudování nebudou uznány žádné škody způsobené transportem nebo poškození povrchu.
- Vedení a armatura musí být namontovány, propláchnuty a otestovány podle platných norem.
- Je třeba dodržovat montážní pravidla platná v dané zemi.
- Montážní rozměry uvedené v návodu pro montáž jsou ideální pro osoby s výškou postavy přibližně 1800 mm a v případě potřeby je nutné je přizpůsobit. Při tom je zapotřebí dbát nato, že se při změně výšce montáže změní požadovaná minimální výška a že je třeba brát ohled na přípojovací rozměry.
- Při montáži produktu kvalifikovanou osobou je třeba dbát na to, aby byla upevňovací plocha v celé oblasti upevnění rovná (žádné vyčnívající spáry nebo zapuštění obkladů), aby struktura stěny byla vhodná pro montáž produktu a neměla žádná slabá místa.
- Do přívodu musí být zabudováno se sprchou dodávané sítko, aby zachycovalo nečistoty vyplavené z vodovodní sítě. Vyplavené nečistoty mohou ovlivnit funkci sprchy a nebo mohou vést i k jejímu poškození. Na takto vzniklé škody se nevztahuje záruka firmy Hansgrohe.
- Výrobek není určen k použití ve spojení s parní lázní!
- V případě nutnosti lze trubku mezi armaturou a sprchovou hlavici ve spodní oblasti zkrátit jemnou pilkou.
- Při problémech s průtokovým ohříváčem nebo většími rozdíly tlaku se musí do přívodu studené vody zabudovat škrticí ventil (kat.č.97510000), který je k dostání jako opce.

## Technické údaje

Provozní tlak:	max. 1 MPa
Doporučený provozní tlak:	0,1 - 0,5 MPa
Zkušební tlak:	1,6 MPa
(1 MPa = 10 bar = 147 PSI)	
Teplota horké vody:	max. 70 °C
Doporučená teplota horké vody:	65 °C
Rozteč připojení:	150 ± 12 mm
Přípoje R 1/2:	studená vpravo - teplá vlevo
Teplná desinfekce:	max. 70 °C / 4 min

Vlastní čištění proti zpětnému nasátí.

Výrobky Hansgrohe jsou vhodné pro přímý kontakt s pitnou vodou.

## Popis symbolů



Nepoužívat silikon s obsahem kyseliny octové!

**max.  $\approx 42^\circ\text{C}$**

**Safety Function** (viz strana 33)  
 Díky Safety Function je možné předem nastavit nejvyšší požadovanou teplotu, např. max. 42°C.



**Nastavení** (viz strana 33)  
 Po ukončení montáže se musí zkontrolovat teplota vody vytékající z termostatu. Pokud se teplota změřená v místě odběru liší od teploty nastavené na termostatu, je nutné provést korekci.



**Údržba** (viz strana 35)  
 • Termostat je vybaven omezovačem zpětného toku. U zpětných ventilů se musí podle DIN EN 1717 v souladu s národními nebo regionálními předpisy testovat jejich funkčnost (alespoň jednou ročně).  
 • Aby byl zajištěn lehký chod regulační jednotky, měl by se termostat čas od času nastavit na úplně horkou a úplně studenou vodu.



**Rozměry** (viz strana 34)



**Diagram průtoku** (viz strana 34)

- ① Horní sprcha
- ② Ruční sprcha



**Ovládání** (viz strana 38)  
 Pro vyprázdnění sprchové hlavice, hlavici po použití nastavte do lehečké šikmé polohy.



**Čištění** (viz strana 36)



**Servisní díly** (viz strana 39)



**Zvláštní příslušenství** (není součástí dodávky)  
 destička pro vyrovnání obkladů chrom #95239000 (viz strana 39)



**Zkušební značka** (viz strana 39)

Porucha	Příčina	Odstranění
Málo vody	- Nízký tlak v přívodu. - Zanesený lapač nečistot v regulační jednotce	- Zkontrolovat tlak v potrubí - Vyčistit lapače nečistot před termostatem a na regulační jednotce (#96922000)
Křížení toků, teplá voda se při zavřeném armatuře tlačí do přívodu studené vody nebo naopak	- filtrační vložkou u sprchy zanesené - Znečištěný nebo netěsný zpětný ventil	- Vyčistit sítko v těsnění mezi sprchou a hadicí - Zpětný ventil vyčistit, případně vyměnit
Teplota u výstupu nesesouhlasí s nastavenou teplotou	- Teplota u výstupu nesesouhlasí s nastavenou teplotou - Nízká teplota teplé vody	- Nastavit termostat - Teplotu horké vody zvýšit na 42°C až 65°C
Nelze regulovat teplotu	- regulační jednotka zanesena vodním kamenem	- vyměnit regulační jednotku
průtokový ohříváč v provozu s termostatem nezapne	- Sítko na zachycování nečistot je zanesené - Zpětný ventil je zablokovaný	- vyčistit / vyměnit lapač nečistot - Vyměnit zpětný ventil



**Bezpečnostné pokyny**

- ⚠ Pri montáži musíte nosiť rukavice, aby ste predišli pomliaždeninám a rezným poraneniam.
- ⚠ Rameno držiaka hlavice sprchy je určené len na uchytienie hlavice sprchy a nesmie sa zaťažovať inými predmetmi!
- ⚠ Produkt nesmú bez dozoru používať deti, ako aj dospelé osoby s telesným, duševným a/alebo zmyslovým postihnutím. Produkt nesmú používať ani osoby, ktoré sú pod vplyvom alkoholu alebo drog.
- ⚠ Vyhýbajte sa kontaktu vodného lúča sprchy s citlivými miestami tela (napr. oči). Dodržiavajte dostatočnú vzdialenosť medzi sprchou a telom.
- ⚠ Výrobok sa nesmie používať ako držadlo. K tomu účelu sa musí namontovať samostatné držadlo.
- ⚠ Produkt sa smie používať len na kúpanie a telesnú hygienu.
- ⚠ Veľké rozdiely v tlaku medzi prípojkami studenej a teplej vody musia byť vyrovnané.

**Pokyny pre montáž**

- Pred montážou musíte produkt skontrolovať, či nebol počas transportu poškodený. Po zabudovaní nebudú uznané žiadne škody spôsobené transportom alebo poškodenia povrchu.
- Ledningarna och blandaren måste monteras, spolás igenom och kontrolleras enligt de gällande normerna.
- Je potrebné dodržiavať smernice o inštalácii, ktoré sú práve teraz platné v krajinách.
- Montážne rozmery uvedené v návode na montáž sú ideálne pre osoby s výškou postavy približne 1800 mm a v prípade potreby je nutné ich prispôbiť. Pritom je nutné si uvedomiť, že pri zmenenej výške montáže sa mení minimálna výška a je nutné dbať na rozmery rozmiestnenia prípojk.
- Pri montáži produktu kvalifikovanou osobou treba dávať pozor na to, aby bola upevňovacia plocha v celej oblasti upevnenia rovná (žiadne vyčnievajúce medzery alebo zapustenia obkladov), aby štruktúra steny bola vhodná pre montáž produktu a nemá žiadne slabé miesta.
- Do prívodu musí byť zabudované so sprchou dodávané sítko, aby zachytilo nečistoty vyplavené z vodovodnej siete. Vyplavené nečistoty môžu ovplyvniť funkciu sprchy, alebo spôsobiť jej poškodenie. Na takto vzniknuté škody sa nevzťahuje záruka firmy Hansgrohe.
- Výrobok nie je vhodný na použitie v spojení s parným kúpeľňom!
- V prípade potreby môžete trubku medzi armatúrou a sprchovou hlavice v spodnej oblasti skrátiť jemnou pilkou.
- V prípade problémov s prietokovým ohrievačom alebo veľkých rozdielov tlaku sa musí na prítoku studenej vody použiť voliteľný redukčný ventil (výrobné číslo 97510000).

**Technické údaje**

Prevádzkový tlak:	max. 1 MPa
Doporučený prevádzkový tlak:	0,1 - 0,5 MPa
Skúšobný tlak:	1,6 MPa
(1 MPa = 10 bar = 147 PSI)	
Teplota teplej vody:	max. 70 °C
Doporučená teplota teplej vody:	65 °C

Pripájacie rozmery: 150±12mm  
 Prípoje R 1/2: studená vpravo - teplá vľavo  
 Termická dezinfekcia: max. 70 °C / 4 min

Vlastná poistka proti spätnému nasatiu.

Výrobok je koncipovaný výhradne pre pitnú vodu!

**Popis symbolov**

Nepoužívať silikón s obsahom kyseliny octovej!

**max. Safety Function (viď strana 33)**

≈ 42 °C Vďaka Safety Function je možné vopred nastaviť najvyššiu požadovanú teplotu, napr. max. 42°C.

**Nastavenie (viď strana 33)**

Po ukončení montáže sa musí skontrolovať teplota vody vytekajúcej z termostatu. Pokiaľ sa teplota nameraná na mieste odberu líši od teploty nastavenej na termostate, je nutné vykonať korekciu.

**Údržba (viď strana 35)**

- Batéria je vybavená spätným uzáverom. Pri spätných ventiloch sa musí podľa DIN EN 1717 v súlade s národnými alebo regionálnymi predpismi testovať ich funkčnosť (aspoň raz ročne).
- Aby bol zaistený ľahký chod regulačnej jednotky, mal by sa termostat z času čas nastaviť na maximálne horúcu a maximálne studenú vodu.

**Rozmery (viď strana 34)****Diagram prietoku (viď strana 34)**

- ① Horná sprcha
- ② Ručná sprcha

**Obsluha (viď strana 38)**

Na vyprázdnenie vrchnej sprchy túto po použití nahnite do mierne šikmej polohy.

**Čistenie (viď strana 36)****Servisné diely (viď strana 39)**

**Zvláštne prísľušenstvo** (nie je súčasťou dodávky)  
doštička pre vyrovnanie obkladov chróm #95239000 (viď strana 39)

**Osvedčenie o skúške (viď strana 39)**

Porucha	Príčina	Pomoc
Málo vody	- Nízky tlak v prívode. - Zanesený lapač nečistôt v regulačnej jednotke	- Skontrolovať tlak v potrubí - Vyčistiť filter pred termostatom a na regulačnej jednotke (#96922000)
Kríženie tokov, teplá voda sa pri uzavretí armatúre tlačí do prívodu studenej alebo naopak	- Filtračnou vložkou sprchy je znečistené - Znečistený alebo netesný spätný ventil	- Vyčistiť sítko tesnení medzi sprchou a hadicou - Spätný ventil vyčistiť, prípadne vymeniť
Teplota na výtoku nesúhlasí s nastavenou teplotou	- Nebol nastavený termostat - Nízka teplota teplej vody	- Nastaviť termostat - Teplotu teplej vody zvýšiť na 42°C až 65°C
Nie je možné regulovať teplotu	- Regulačná jednotka zanesená vodným kameňom	- Vymeniť regulačnú jednotku
Prietokový ohrievač sa počas prevádzky termostatu nezapína	- Sítko v tesnení sprchy je znečistené - Obmedzovač spätného nasatia je zablokovaný	- Vyčistiť alebo vymeniť filter - Vymeniť obmedzovač spätného nasatia





## 安全技巧

- △ 装配时为避免挤压和切割受伤，必须戴上手套。
- △ 头顶花洒夹持杆只为夹持头顶花洒而设计，不得让其承载其它物品！
- △ 不得让儿童和肢体、精神和/或意识有障碍的成人在不受监管的情况下使用淋浴系统。受酒精或毒品影响的人员不得使用淋浴系统。
- △ 必须避免让身体敏感部位（如眼睛）接触到莲蓬头喷水。必须保持莲蓬头与人头之间有足够的距离。
- △ 该产品不得作扶柄使用。必须安装单独的扶柄。
- △ 本产品只允许作为洗浴、卫生和洁身之用。
- △ 冷热水管间过大的压力差必须予以平衡。

## 安装提示

- 安装前必须检查产品是否受到运输损害。安装后将不认可运输损害或表面损伤。
- 管道和阀门必须根据通用标准进行安装、冲洗和检查。
- 请遵守当地国家现行的安装规定。
- 本安装说明中所规定的安装尺寸理想用于身高 1800 mm 左右的人士。尺寸可根据需要进行修改。在这种情况下，您必须留意，如果安装高度改变，则花洒到地板的最小高度也随之改变，且必须考虑到连接尺寸的改变。
- 由有资格的专业人员进行产品安装时请注意：在所有加固区域中，加固表面是否平整（无突出的接缝或瓷砖），墙体结构是否适合产品安装且未显露出任何缺点。
- 必须装上花洒所附带的滤柱式过滤网，以过滤管道里的杂质污物。杂质污物会影响花洒的功能和/或损坏花洒的功能部件，由此而产生的产品损坏不属于汉斯格雅的保修范围。
- 本产品并非设计来与蒸气浴连接使用！
- 紧急情况下，可使用细的锯子将下方区域中阀门与头顶莲蓬头之间的管子锯短。
- 如果连续流热水器导致任何问题，或者出现了不同的水压，您必须在冷水端安装水流限制器（单独订购，商品编号 97510000）。

## 技术参数

工作压强:	最大 1 MPa
推荐工作压强:	0,1 - 0,5 MPa
测试压强:	1,6 MPa
(1 MPa = 10 bar = 147 PSI)	
热水温度:	最大 70°C
推荐热水温度:	65°C
中心距离:	150 ± 12mm
连接管线R 1/2:	左热右冷
热力消毒:	最大 70°C / 4 分钟

自动防止回流

该产品专为饮用水设计！

## 符号说明



请勿使用含有乙酸的硅胶！

max.  
≈ 42°C

安全功能 (参见第页 33)

恒温阀芯的安全功能可以预先设定所希望的最高出水温度，例如最高温度为42°C



校准 (参见第页 33)

安装完成后必须检查调温器的出水温度。如在取水处测量所得的温度与调温器上设定的温度有偏差，那么必须进行调整。



保养 (参见第页 35)

- 此恒温龙头带有单向阀。单向阀必须在符合国家或当地的法律的情况下按照DIN EN 1717定期检查（至少一年一次）。
- 为了保证恒温器的稳定运转，请务必定期从最热到最冷转动调温器。



大小 (参见第页 34)



流量示意图 (参见第页 34)

- ① 顶置花洒
- ② 手持花洒



操作 (参见第页 38)

请在使用喷头后略微倾斜，排空其中水分。



清洗 (参见第页 36)



备用零件 (参见第页 39)



选装附件 (不在供货范围内)

匹配瓷砖的圆盘 镀铬 #95239000 (参见第页 39)



检验标记 (参见第页 39)

问题	原因	补救
龙头出水量小	- 水压不足 - 调压器过滤网脏污	- 检查总水压 - 清洁龙头前面和恒温阀芯的过滤网。 (#96922000)
串水，在龙头关闭的状态下，热水被强迫流入冷水管路，或者相反。	- 花洒过滤器元件有垃圾堵塞 - 单向阀有垃圾堵塞或漏水	- 清洗花洒和软管间的过滤密封件 - 清洗单向阀，如有必要则更换新的
龙头出水温度和温度设定的不符	- 恒温阀芯未被调节 - 热水温度过低	- 调节恒温器 - 将热水温度从42°C升高到65°C
水温无法调节	- 恒温阀芯表面结垢	- 更换恒温阀芯
使用恒温龙头后，燃气热水器不工作	- 过滤网有垃圾堵塞 - 单向阀装反	- 清洁过滤网/更换过滤网 - 正确安装单向阀



安装 参见第页 31



## Указания по технике безопасности

- △ Во время монтажа следует надеть перчатки во избежание прищемления и порезов.
- △ Кронштейн верхнего душа предназначен только для подсоединения верхнего душа. Запрещается подвешивать на него другие предметы!
- △ Дети, а также взрослые с физическими, умственными и/или сенсорными недостатками должны пользоваться изделием только под присмотром. Запрещается пользоваться изделием в состоянии алкогольного или наркотического опьянения.
- △ Не допускайте попадания струи воды из разбрызгивателя на чувствительные части тела (например, на глаза). Разбрызгиватель следует устанавливать на достаточном расстоянии от тела.
- △ Изделие запрещается использовать в качестве рукоятки. Следует устанавливать специальную рукоятку.
- △ Изделие разрешается использовать только в гигиенических целях: для принятия ванны и личной гигиены.
- △ донного клапа. Перед установкой смесителя необходимо регулировочными кранами выровнять авление холодной и горячей воды при помощи вентилей регулирующих подачу воды в квартиру.

## Указания по монтажу

- Перед монтажом следует проверить изделие на предмет повреждений при перевозке. После монтажа претензии о возмещении ущерба за повреждения при перевозке или повреждения поверхностей не принимаются.
- Трубы и арматура должны быть установлены, промыты и проверены в соответствии с действующими нормами.
- Необходимо соблюдать требования по монтажу, действующие в соответствующих странах.
- Указанные в монтажной инструкции монтажные размеры идеальны для лиц ростом около 1800 мм. В случае необходимости монтажные размеры следует менять. При этом нужно учесть, что при изменившейся высоте монтажа меняется также и минимальная высота, а изменение установочных размеров нужно принять во внимание.
- Во время монтажа изделия квалифицированным персоналом поверхность крепления должна быть ровной по всей области крепления (не допускайте выступающих стыков или перекоса облицовочной плитки); для монтажа изделия следует использовать подходящую стену достаточной прочности.
- Для предотвращения попадания частиц грязи из водопроводной сети необходимо установить фильтр, прилагаемый к ручному душу. Частицы грязи могут нарушить отдельные функции и/или привести к повреждению функциональных деталей ручного душа, Hansgrohe не несет ответственность за повреждения вследствие отсутствия фильтра.
- Изделие не предназначено для использования в паровой бане!
- По мере необходимости лобзиком можно укоротить трубу между арматурой и верхним душем в нижней области.
- При неполадках проточного нагревателя или значительных перепадах давления в подвод холодной воды следует установить дроссель, приобретаемый дополнительно (арт. № 97510000).

## Технические данные

Рабочее давление:	не более. 1 МПа
Рекомендуемое рабочее давление:	0,1 - 0,5 МПа
Давления:	1,6 МПа

Неисправность	Причина	Устранение неисправности
недостаточный давление (если устан напор воды)	- Проблемы водоснабжения	- Проверить овлен насос проверить работу насоса
	- Фильтр термoeлементa загрязнен	- Очистите грязеулавливающие сита перед термостатом и на регуляторе (#96922000)
Подмес воды, в закрытом положене горячая вода стремится в подводу холодной воды или наоборот	- Фильтр душа загрязнен	- Очистить фильтр между душем и шлангом.
	- Клапан обратного тока воды загрязнен или неисправен	- Очистить кланан или заменить при необходимости
Температура смешанной воды не соответствует шкале	- Термостат не настроен	- Настроить термостат
	- Температура горячей воды слишком низкая	- Поднять температуру горячей воды с 42 град.С до 65 град.С
Регулировка температура не производится	- Регулятор засорен накипью	- Замените регулятор
Проточный нагреватель не включается в режиме работы термостата	- Грязеулавливающие сита загрязнены	- Очистите / замените грязеулавливающее сито
	- Клапан обратного тока заедает	- Замените клапаны обратного течения

(1 МПа = 10 bar = 147 PSI)

Температура горячей воды:	не более. 70°C
Рекомендуемая темп. гор. воды:	65°C
Размеры подключения:	150±12mm
Подключение R 1/2:	холодная справа - горячая слева
Термическая дезинфекция:	не более. 70°C / 4 мин

укомплектован клапаном обратного тока воды

Изделие предназначено исключительно для питьевой воды!

## Описание символов



Не применяйте силикон, содержащий уксусную кислоту.

## max. Safety Function (см. стр. 33)

≈ 42°C С помощью функции Safety Function может быть задана максимальная температура воды, например 42°C.



## Настройка (см. стр. 33)

После монтажа следует проверить температуру на выходе из термостата. Скорректируйте температуру воды, если она отличается от установленной на термостате.



## Техническое обслуживание (см. стр. 35)

- Термостат оснащен клапанами обратного течения. Защита обратного тока должна регулярно проверяться (минимум один раз в год) по стандарту DIN EN 1717 или в соответствии с национальными или региональными нормативами
- Для гарантии плавного изменения температуры и долгого срока службы необходимо периодически поворачивать ручку регулировки температуры из положение максимально горячая в положение максимально холодная вода.



## Размеры (см. стр. 34)



## Схема потока (см. стр. 34)

- ① Верхний душ
- ② Ручной душ



## Эксплуатация (см. стр. 38)

Чтобы вода вытекла из верхнего душа, после ипользования поставьте его под небольшим наклоном.



## Очистка (см. стр. 36)



## Комплект (см. стр. 39)



## Специальные принадлежности (не включено в объем поставки!)

Шайба для выравнивания с уровнем плитки хром #95239000 (см. стр. 39)



## Знак технического контроля (см. стр. 39)





## Biztonsági utasítások

- ⚠ A szerelésnél a zúzódások és vágási sérülések elkerülése érdekében kesztyűt kell viselni.
- ⚠ A zuhanyfej karja csak a zuhanyfej tartására alkalmas, és nem szabad más tárgyakkal megterhelni!
- ⚠ Gyermek, valamint testileg, szellemileg fogyatékos és / vagy érzékelésben korlátozott személyek nem használhatják felügyelet nélkül a terméket. Alkohol és kábítószer befolyása alatt álló személyek nem használhatják a terméket.
- ⚠ Kerülni kell a zuhansugár érintkezését érzékeny testrészekkel (pl. szemek). Be kell tartani a megfelelő távolságot a zuhanyfej és a test között.
- ⚠ A terméket nem szabad kapaszkodónak használni. Ehhez külön kapaszkodót kell felszerelni.
- ⚠ A terméket csak fürdéshez, mosakodáshoz, és egészségügyi tisztálkodáshoz szabad használni.
- ⚠ A hidegvíz- és a melegvíz-csatlakozások közötti nagy nyomáskülönbséget kikell egyenlíteni!

## Szerelési utasítások

- A szerelés előtt ellenőrizni kell, hogy a terméknek nincs-e szállítási sérülése. Beépítés után a szállítási- vagy felületi sérüléseket nem ismerik el.
- A vezetékeket és a csaptelepet az érvényes szabványoknak megfelelően kell felszerelni, öblíteni és ellenőrizni
- Az egyes országokban érvényes installációs irányelveket be kell tartani.
- A szerelési útmutatóban megadott szerelési méretek kb. 1800 mm testmagasságú személyeknek alkalmasak, és ennek megfelelően átméretezendők. Itt arra kell ügyelni, hogy az átméretezett szerelési magasságnál megváltozik a minimális magasság és figyelembe kell venni a csatlakozó méreteinek változását.
- A termék képzett szakember általi felszerelése esetén ügyelni kell arra, hogy a rögzítési felület teljesen sima legyen (ne legyen kiálló fuga vagy csempe), a fal szerkezete a termék felszerelésére alkalmas legyen, és ne legyen gyenge pontja.
- A kézi zuhanyhoz csomagolt szűrőtömítést be kell szerelni a vízhálózatból származó szennyeződések kiküszöbölésére. A beáramló szennyeződések akadályozhatják és / vagy teljesen tönkre is tehetik a zuhany funkcióit. Az ezekből adódó károkért a Hansgrohe nem felel.
- A terméket nem gőzfürdővel együttes használatra tervezték!
- Szükség esetén a csövet a csap és a zuhanyfej között, az alsó részen, egy finom fűrésszel le lehet rövidíteni.
- Az átfolyós melegítő meghibásodásakor vagy nagy nyomáskülönbségek esetén a hidegvíz körben opcionálisan kapható fojtószelep (cikkszám 97510000) alkalmazható.

## Műszaki adatok

Üzemi nyomás:	max. 1 MPa
Ajánlott üzemi nyomás:	0,1 - 0,5 MPa
Nyomáspróba:	1,6 MPa
(1 MPa = 10 bar = 147 PSI)	
Forróvíz hőmérséklet:	max. 70 °C
Forróvíz javasolt hőmérséklete:	65 °C
Csatlakozási méret:	150±12mm
R 1/2 csatlakozás:	hideg jobbra - meleg balra
Termikus fertőtlenítés:	max. 70 °C / 4 perc

Visszafolyás gátlóval

A terméket kizárólag ivóvízhez tervezték!

## Szimbólumok leírása



Ne használjon ecetsavtartalmú szilikon!

**max.  $\approx 42^\circ\text{C}$**

**Safety Function** (Biztonsági funkció) (lásd a oldalon 33)  
A biztonsági funkcióknak köszönhetően a kívánt hőmérsékletet pl. 42 Celsius fokban maximálhatjuk.



## Beszereles (lásd a oldalon 33)

A sikeres felszerelést követően ellenőrizni kell a termosztát kifolyási hőmérsékletét. Helyesbítés szükséges, ha a vízkivétel helyén mért hőmérséklet eltér a termosztáton beállított hőmérséklettől.



## Karbantartás (lásd a oldalon 35)

- A termosztát visszafolyás-gátlóval van felszerelve. A visszafolyásgátlók működése a DIN EN 1717 szabványnak megfelelően, a nemzeti vagy területi rendelkezésekkel összhangban, évente egyszer ellenőrizendő!
- Ahhoz, hogy a szabályozóegység jól működjön, a termosztátot időről időre teljesen megrege és teljesen hidegre kell állítani.



## Méretet (lásd a oldalon 34)



## Átfolyási diagramm (lásd a oldalon 34)

- ① Fejzuhany
- ② Kézi zuhany



## Használat (lásd a oldalon 38)

A fejzuhany kiürítéséhez ezt használat után állítsa enyhén ferdén.



## Tisztítás (lásd a oldalon 36)



## Tartozékok (lásd a oldalon 39)



**Egyéb tartozék** (a szállítási egység nem tartalmazza)  
Csempekiegyenlítő lemez króm #95239000 (lásd a oldalon 39)



## Vizsgajel (lásd a oldalon 39)

Hiba	Ok	Megoldás
Kevés víz	- a nyomás nem megfelelő - a szabályozóegység szennyeződést felfogó szűrője koszos - A zuhany szűrőbetéttel koszos	- a vezetékek nyomását ellenőrizni kell - A termosztát előtt és a szabályozó egységen lévő szennyfogó szűrők megtisztítása (#96922000) - A zuhany és a cső közötti szűrőt ki kell tisztítani
Kereszfolyás, a melegvíz a csap zárt állapotában a hidegvíz vezetékbe áramlik és fordítva	- a visszafolyásgátló piszkos vagy hibás	- a visszafolyásgátlót tisztítani kell ill. ki kell cserélni
A kifolyós hőmérséklete nem egyezik a termosztáton beállított hőmérséklettel	- a termosztát nem lett beszabályozva - túl alacsony melegvíz hőmérséklet	- a termosztátot be kell szabályozni - a melegvíz hőmérsékletét 65 fokra kell felemelni
Nem lehetséges a hőmérséklet-szabályozás	- szabályozó egység elvízkövesedett	- szabályozó egység kicserélése
Az átfolyós melegítő nem kapcsol be a termosztát-üzem módban	- A szennyfogó szűrő koszos. - A visszafolyásgátló beragadt.	- Szennyfogó szűrő tisztítása / cseréje - A visszafolyásgátló kicserélése javasolt.



**Szerelés lásd a oldalon 31**



## Turvallisuusohjeet

- Asennuksessa on käytettävä käsiineitä puristumien ja viiltojen aiheuttamien tapaturmien estämiseksi.
- Pääsuihkun varsi on tarkoitettu vain kannattamaan pääsuihkua. Sitä ei saa kuormittaa muilla esineillä!
- Lapset ja ruumiillisesti, henkisesti ja/tai aistillisesti rajoittuneet aikuiset eivät saa käyttää suihkujärjestelmää ilman valvontaa. Alkoholin tai huumeiden vaikutuksessa olevat henkilöt eivät saa käyttää suihkujärjestelmää.
- Suihkuveden kontaktia herkkien ruumiinosien (esim. silmien) kanssa on vältettävä. Suihkun ja vartalon välissä on oltava riittävä väli.
- Tuotetta ei saa käyttää kädensijana. On asennettava erillinen kädensija.
- Tuotetta saa käyttää ainoastaan kylpy-, hygienia- ja puhdistustarkoituksiin.
- Suuret paine-erot kylmä- ja kuumavesiliitännöiden välillä on tasattava.

## Asennusohjeet

- Ennen asennusta on tarkastettava tuotteen mahdolliset kuljetusvahingot. Asennuksen jälkeen kuljetus- ja pintavaurioita ei hyväksytä.
- Putket ja hana on asennettava, huuhdeltava ja tarkastettava voimassa olevien standardien mukaisesti.
- Jokaisessa maassa on noudatettava siellä päteviä asennusohjeita.
- Asennusohjeessa annetut asennusmitat sopivat n. 180 cm:n pituiselle henkilölle, ja niitä on tarvittaessa muutettava. Tässä on otettava huomioon, että asennuskorkeuden muuttuessa muuttuu myös vähimmäiskorkeus, ja muutos on otettava huomioon liitännöiden mitoissa.
- Pätevän ammattihenkilöstön asentaessa tuotetta on otettava huomioon, että kiinnityspinnan on oltava koko kiinnitysalueelta tasainen (ei korkeita saumoja tai laattojen yhtymäkohtia), seinän rakenne soveltuu tuotteen asennukseen eikä siinä ole heikkoja kohtia.
- Käsisuihkun mukana toimitettu sihttiivistä on asennettava paikalleen, jotta lian huuhtoutuminen vesijohtoverkostosta käsisuihkuun estyy. Huuhtoutuvat likahiukaset voivat häiritä suihkun toimintaa tai vahingoittaa toimintaosia, Hansgrohe ei vastaa tästä aiheutuneista vahingoista.
- Tuotetta ei ole tarkoitettu käytettäväksi yhdessä höyrykylvyn kanssa!
- Tarvittaessa putken voi lyhentää hienolla sahalla hanan ja pääsuihkun välillä alaosasta.
- Jos läpivirtauskuumentimet tai suuret paine-erot aiheuttavat ongelmia, kylmän veden syöttöön on asennettava lisävarusteena saatava kuristin (tuotenumero 97510000).

## Tekniset tiedot

Käyttöpaine:	maks. 1 MPa
Suosittelut käyttöpaine:	0,1 - 0,5 MPa
Koestuspaine:	1,6 MPa
(1 MPa = 10 bar = 147 PSI)	
Kuuman veden lämpötila:	maks. 70 °C
Kuuman veden suosituslämpötila:	65 °C
Liitännämitat:	150 ± 12 mm
Liittimet R 1/2:	kylmä oikealla - kuuma vasemmalla
Lämpödesinfektio:	maks. 70 °C / 4 min

Estää itsestään paluuvirtauksen

Tuote on suunniteltu käytettäväksi ainoastaan juomaveden kanssa!

## Merkin kuvaus



Älä käytä etikkahappopitoista silikonia!

**max.  $\approx 42^{\circ}\text{C}$**

**Safety Function** (katso sivu 33)  
Safety Function:ista johtuen haluttu maksimilämpötila voidaan esiasettaa, esimerkiksi maks. 42 °C.



**Säätö** (katso sivu 33)

Asennuksen jälkeen termostaatin ulostulolämpötila on tarkastettava. Säätö on tarpeen, jos käyttöasteessa mitattu veden lämpötila eroaa termostaattiin säädetyistä lämpötilasta.



**Huolto** (katso sivu 35)

- Termostaatti on varustettu vastaventtiileillä. Vastaventtiilien toiminta on tarkastettava säännöllisesti paikallisten ja kansallisten määräysten mukaisesti (DIN EN 1717, vähintään kerran vuodessa).
- Säätöyksikön kevytkäyttöisyyden takaamiseksi, säädä säätöyksikkö ajoittain täysin kylmälle ja täysin kuumalle.



**Mitat** (katso sivu 34)



**Virtausdiagrammi** (katso sivu 34)

- Pääsuihku
- Käsisuihku



**Käyttö** (katso sivu 38)

Tyhjennä pääsuihku asettamalla se käytön jälkeen hieman vinoon.



**Puhdistus** (katso sivu 36)



**Varaosat** (katso sivu 39)



**Erityisvaruste** (ei kuulu toimitukseen)

Laatansovituslevy kromi #95239000 (katso sivu 39)



**Koestusmerkki** (katso sivu 39)

Häiriö	Syy	Toimenpide
Vähän vettä	- Syöttöpaine ei ole riittävä - Lämpötilan säätöyksikön likasihti likaantunut	- Tarkasta putkiston paine - Puhdista termostaatin ja säätöyksikön likasihtit (#96922000)
Ristiinvirtaus, hanan ollessa kiinni lämmin vesi pääsee virtaamaan kylmänveden putkeen tai päinvastoin.	- Käsisuihkun suodatinelementti likaantunut	- Puhdistus suodatinelementti välillä suihku ja letku.
Veden ulostulolämpötila ei vastaa säädettyä lämpötilaa	- Suuntaisventtiili likaantunut / viallinen	- Puhdista suuntaisventtiili, vaihda tarvittaessa
Lämpötilan säätö ei ole mahdollista	- Termostaattia ei ole säädetty - Lämminveden lämpötila liian alhainen	- Säädä termostaatti - Kohota lämminveden lämpötila arvoon välillä 42°C ja 65°C
Lämpötilan säätö ei ole mahdollista	- Lämpötilan säätöyksikkö kalkkeutunut	- Vaihda lämpötilan säätöyksikkö
Läpimenokuumentin ei kytkeydy päälle termostaattikäytössä	- Likasihtit likaantuneet - Suuntaisventtiili juuttunut	- Puhdista / vaihda likasihti - Vaihda suuntaisventtiili



**Asennus katso sivu 31**





## ! Säkerhetsanvisningar

- ⚠ Handskar ska bäras under monteringsarbetet så att man kan undvika kläm- och skärskadorna werden.
- ⚠ Armen som håller huvudduschen är bara konstruerad för detta; den får inte belastas med andra föremål!
- ⚠ Barn samt vuxna med fysiska, psykiska eller sensoriska funktionshinder får inte använda produkten ensamma. Personer som är påverkade av alkohol- eller droger får inte använda produkten.
- ⚠ Undvik att rikta duschstrålarna mot känsliga kroppsdelar (t. ex. ögonen). Det måste finnas ett tillräckligt stort avstånd mellan duschen och kroppen.
- ⚠ Produkten får inte användas som handtag. Ett separat handtag måste monteras.
- ⚠ Produkten får bara användas till kroppshygien med bad och dusch.
- ⚠ Stora tryckskillnader mellan anslutningarna för varmt och kallt vatten måste utjämnas.

## Monteringsanvisningar

- Det måste undersökas om produkten har transportskador innan den monteras. Efter monteringen accepteras inga transport- eller ytskiktskador.
- Ledningarna och blandaren måste monteras, spolas igenom och kontrolleras enligt de gällande normerna.
- De installationsriktlinjer som gäller i länderna ska följas.
- De monteringsmått som anges i monteringsanvisningen passar 1,80 m långa personer och måste eventuellt anpassas. Det är då viktigt att tänka på att den minsta höjden ändras när monteringshöjden blir en annan och att hänsyn måste tas till de ändrade anslutningsmåten.
- När kvalificerad fackpersonal monterar produkten är det viktigt att fästytan är plan över hela festsättningsområdet (inga fogar som sticker ut eller kakelförskjutning) och att väggstrukturen är lämplig för en montering av produkten och inte har några svaga punkter.
- Silpackningen som följer med duschen måste monteras för att undvika att smuts från ledningsnätet tränger in. Smuts som spolas in kan påverka funktionerna och/eller leda till skador på funktionsdelar i duschen. Hansgrohe fransäger sig allt ansvar för skador som kan härledas till detta.
- Produkten är inte avsedd att användas tillsammans med ett ångbad!
- Om det behövs kan röret mellan blandare och huvuddusch kortas i den nedre delen med en fintandad såg.
- Om varmvattenberedaren förorsakar problem eller stora tryckskillnader måste en strypventil (tillval, artikelnummer 97510000) monteras i kallvatteninflödet.

## Tekniska data

Driftstryck:	max. 1 MPa
Rek. driftstryck:	0,1 - 0,5 MPa
Tryck vid provtryckning: (1 MPa = 10 bar = 147 PSI)	1,6 MPa
Varmvattentemperatur:	max. 70 °C
Rek. varmvattentemp.:	65 °C
Anslutningsmått:	150±12mm
Anslutningar R 1/2:	kallt höger – varmt vänster
Termisk desinfektion:	max. 70 °C / 4 min

Självspärr mot återflöde

Produkten är enbart avsedd för dricksvatten!

## Symbolförklaring



Använd inte silikon som innehåller ättiksyra!

**max.  
≈ 42 °C**

**Safety Function** (se sidan 33)

Med hjälp av Safety Function kan du ställa in den önskade maximaltemperaturen till exempelvis 42°C och så förhindra skällningsrisk för barn.



**Inställning av maxtemperatur** (se sidan 33)

När monteringen är klar måste termostaterns tömningstemperatur kontrolleras. En justering är nödvändig om den uppmätta temperaturen vid tappningsstället avviker från den som är inställd på termostaten.



**Skötsel** (se sidan 35)

- Termostaten är utrustad med backventiler. Backventilens funktion måste kontrolleras regelbundet enligt nationella eller regionala bestämmelser i enlighet med DIN EN 1717 (minst en gång per år).
- För att garantera att termostaten ej kalkar igen, ska den regelbundet, en gång per vecka, konditioneras. Det sker genom att man några gånger snabbt slår om temperaturen från hett till kallt och tillbaka.



**Måtten** (se sidan 34)



**Flödesschema** (se sidan 34)

- ① Huvuddusch
- ② Handdusch



**Hantering** (se sidan 38)

Ställ huvudduschen lätt lutande efter användningen för att tömma den.



**Rengöring** (se sidan 36)



**Reservdelar** (se sidan 39)



**Specialtillbehör** (medföljer ej leveransen)

Kakelutjämningsbricka krom #95239000 (se sidan 39)



**Testsigill** (se sidan 39)

Störning	Orsak	Åtgärd
För lite vatten	- Vattentrycket är för lågt - Smutsfilter i styrenheten igensatt	- Kontrollera ledningstryck - Rengör smutsfiltren vid inloppen och på termosensorn (#96922000)
Korsflöde – varmt vatten pressas vid avstängd ermostat in i kallvatten- inloppet, och vice versa	- Filterinsats i duschen smutsigt - Backventil är igensmutsad eller otät	- Rengör filterinsats mellan slangen och dusch - Rengör backventil, byt ut om nödvändigt
Den faktiska vatten- temperaturen stämmer inte överens med den Inställda	- Termostaten ställdes inte in - Varmvattentemperaturen är för låg	- Justera termostaten - Höj varmvattentemperaturen till mellan 42°C och 65°C
Temperaturen kan ej ställas in	- Termosensorn är igenkalkad	- Byt termosensorn
Varmvattenberedare slår ej på vid användning av termostaten	- Smutsfiltren är igensmutsade - Backventil är defekt	- Rengör / byt ut smutsfilter - Byt backventil



**Montering se sidan 31**



## ⚠ Saugumo technikos nurodymai

- ⚠ Apsaugai nuo užspaudimo ir įsijovimo montavimo metu mūvėkite pirštines.
- ⚠ Dušo laikiklis skirtas tik dušo galvutei laikyti, todėl neturi būti apkraunamas kitokiais daiktais!
- ⚠ Gaminį draudžiama naudoti vaikams, taip pat suaugusiems su fizine, dvasine negale ir (arba) sensorikos sutrikimais. Gaminį taip pat draudžiama naudoti asmenims, apsvaigusiems nuo alkoholio arba narkotikų.
- ⚠ Būtina vengti dušo vandens srovės kontakto su jautriomis kūno vietomis (pvz., akimis). Todėl būtina laikytis tinkamu atstumu nuo dušo.
- ⚠ Gaminys neturi būti naudojamas kaip rankena. Rankena montuojama atskirai.
- ⚠ Gaminys turi būti naudojamas tik maudymuisi, kūno higienai ir švarai palaikyti.
- ⚠ Turi būti išlyginti šalto ir karšto slėgio nelygumai.

## Montavimo instrukcija

- Prieš montuojant būtina patikrinti, ar gaminys nebuvo pažeistas transportavimo metu. Sumontavus pretenzijos dėl transportavimo ir paviršiaus pažeidimų nepriimamos.
- Vamzdžiai ir sujungimai turi būti montuojami, plaunami ir tikrinami pagal galiojančias normas.
- Laikykites atitinkamoje šalyje galiojančių direktyvų dėl įrengimo.
- Montavimo instrukcijoje nurodyti išmatavimai idealiai tinka 1800 mm ūgio žmonėms. Galima keisti aukštį, bet tuomet keičiasi minimalus rekomenduojamas patalpos aukštis ir turi būti atsižvelgta į vandens jungties matmenų pasikeitimą.
- Atlikdami montavimo darbus, kvalifikuoti darbuotojai turi atkreipti dėmesį, kad pritvirtinimo plokštuma būtų lygi (be išsikišusių siūlių ar perkreiptų plytelių), sienų konstrukcija tiktų gaminii montuoti ir neturėtų jokių trūkumų.
- Tinklėlis, kuris yra rankų dušass pakuotėje, privalo būti įstatytas, kad būtų apsaugota nuo išorės nešvarumų. Nešvarumai gali pakenkti rankų dušass funkcionalumui ir (arba) sugadinti rankų dušass funkcines dalis. Tokiu atveju "Hansgrohe" atsakomybės neprisiima.
- Gaminis netinkamas naudoti garo pirtyje!
- Ypatingais atvejais vamzdelis tarp jungčių ir dušo galvutės apatinėje dalyje gali būti patrupintas plonu pjūkleliu.
- Esant problemoms su momentiniu šildikliu ar slėgių skirtumu, privaloma instaliuoti papildomą vandens ribotuvą ant šalto vandens tiekimo jungties (užsakoma atskirai - Art.Nr.97510000)

## Techniniai duomenys

Darbinis slėgis:	ne daugiau kaip 1 MPa
Rekomenduojamas slėgis:	0,1 - 0,5 MPa
Bandomasis slėgis:	1,6 MPa
(1 MPa = 10 barų = 147 PSI)	
Karšto vandens temperatūra:	ne daugiau kaip 70 °C
Rekomenduojama karšto vandens temperatūra:	65 °C
Atstumas tarp centrų:	150 ± 12mm
Prijungimas R 1/2:	Šaltas vanduo dešinėje, karštas - kairėje
Terminis dezinfekavimas:	ne daugiau kaip 70 °C / 4 min

Su atbuliniu vožtuvu

Produktas skirtas tik geriamajam vandeniui!

## Simbolio aprašymas



Nenaudokite silikono, kurio sudėtyje yra acto rūgšties!

**max.**  
≈ 42 °C

**Apsaugos funkcija** (žr. psl. 33)

"Safety" funkcija karšto vandens temperatūra gali būti iš anksto ribota iki, pvz., ne aukštesnės kaip 42 °C.



**Nustatymas** (žr. psl. 33)

Sumontavus, būtina patikrinti vandens, išeinančio iš termostato, temperatūrą. Pakoreguokite vandens temperatūrą, jei būtina.



**Techninis aptarnavimas** (žr. psl. 35)

- Termostatas yra su grįžtamios srovės sustabdymo vožtuvais. Atbulinio vožtuvo apsauga privalo būti tikrinama reguliariai (mažiausiai kartą per metus) pagal DIN EN 1717 arba pagal galiojančias nacionalines arba regionines normas.

- Tam, kad būtų garantuotas tolygus temperatūros reguliavimas ir ilgas naudojimas, būtina periodiškai temperatūros rankenėlę pasukti į karščiausios ir šalčiausios temperatūros padėtį.



**Išmatavimai** (žr. psl. 34)



**Pralaidumo diagrama** (žr. psl. 34)

- 1 galvos dušas
- 2 Rankų dušas



**Eksplotacija** (žr. psl. 38)

Kad ištuštintumėte dušo galvą, pasinaudoję nustatykite ją šiek tiek įstrižai.



**Valymas** (žr. psl. 36)



**Atsarginės dalys** (žr. psl. 39)



**Specialūs priedai** (nėra pridedama)

Plytelių išlyginimo diskas chrom #95239000 (žr. psl. 39)



**Bandyimo pažyma** (žr. psl. 39)

Gedimas	Priežastis	Priemonė
Per maža srovė	- Slėgis nepakankamas - Užsikimšęs temperatūros reguliatoriaus filtras	- Patikrinti vamzdžių spaudimą - Išvalyti termostato ir temperatūros reguliatoriaus filtras (#96922000)
Kryžminis tekėjimas, uždarius maišytuvą, karštas vanduo papuola į šalto vandens vamzdį	- Dušo filtro elementas užsikimšęs - Atbulinis vožtuvas užsikimšęs / pažeistas	- Valymas filtro elementas tarp dušas ir žarna. - Išvalyti arba pakeisti atbulinį vožtuvą
Vandens temperatūra nesutampa su nustatyta temperatūra	- Termostatas nereguliuotas - Per maža karšto vandens temperatūra	- Reguluoti termostatą - Karšto vandens temperatūrą pakelti nuo 42 °C bis 65 °C
Temperatūros reguliavimas neįmanomas	- temperatūros reguliatorius apkalkėjęs	- temperatūros reguliatorių pakeisti
Momentinis pašildytojas neįsijungia, veikiant termostatui	- Užsikimšęs filtras - Abulinis vožtuvas neveikia	- Išvalykite arba pakeiskite filtrą. - Pakeisti atbulinį vožtuvą





## Sigurnosne upute

- Prilikom montaže se radi sprječavanja prignječenja i posjekotina moraju nositi rukavice.
- Nosač tuša iznad glave je dimenzioniran samo za držanje danog tuša i ne smije se opterećivati drugim predmetima!
- Djeca, kao i tjelesno, mentalno i/ili senzorno hendikepirane odrasle osobe ne smiju se koristiti proizvodom bez nadzora. Osobe koje su pod utjecajem alkohola ili droga ne smiju se koristiti proizvodom.
- Mora se izbjegavati kontakt mlaza iz tuša s osjetljivim dijelovima tijela (npr. očima). Tijelo korisnika mora biti dovoljno udaljeno od tuša.
- Proizvod ne smije služiti za pridržavanje. U tu se svrhu mora postaviti zaseban rukohvat.
- Proizvod se smije primjenjivati samo za kupanje, tuširanje i osobnu higijenu.
- Velika razlika u pritisku između vruće i hladne vode mora biti izbalansirana.

## Upute za montažu

- Prije montaže mora se provjeriti je li proizvod oštećen prilikom transporta. Nakon ugradnje se ne priznaju nikakve reklamacije koje se odnose na površinska i transportna oštećenja.
- Cijevi i armatura moraju biti postavljeni, isprani i testirani prema važećim normama.
- Obvezno se moraju uvažiti propisi o instalacijama koji vrijede u dotičnoj zemlji.
- Montažne dimenzije navedene u uputama za montažu idealne su za osobe visine oko 1800 mm te se prema potrebi moraju prilagoditi konkretnoj visini korisnika. Pritom valja uzeti u obzir da se u slučaju promjene montažne visine mijenja i minimalna visina kao i da se tada mora uvažiti i promjena priključnih dimenzija.
- Kada proizvod montira kvalificirano stručno osoblje treba paziti da čitava površina na koju se učvršćuje bude ravna (bez istaknutih fuga ili krivljenja pločica), da je zidna konstrukcija primjerena montaži proizvoda te da nema slabih mjesta.
- Filter potrebno je ugraditi kako bi se regulirao protok vode i smanjio dotok prljavštine. Za eventualna oštećenja uzrokovana prljavštinom proizvođač Hansgrohe nije odgovoran.
- Proizvod nije predviđen za primjenu u parnim kupaonicama!
- Cijev se u krajnjem slučaju između armature i tuša iznad glave može u donjem dijelu skratiti pilom sa sitnim zupcima.
- Kod problema sa protočnim bojlerom ili kod velikih razlika u tlaku potrebno je u cijev za dotok hladne vode ugraditi specijalni ograničavač koji možemo isporučiti prema želji (oznaka proizvoda: 97510000)

## Tehnički podatci

Najveći dopušteni tlak:	tlak 1 MPa
Preporučeni tlak:	0,1 - 0,5 MPa
Probni tlak:	1,6 MPa
(1 MPa = 10 bar = 147 PSI)	
Temperatura vruće vode:	tlak 70 °C
Preporučena temperatura vruće vode:	65 °C
Razmak od sredine:	150 ± 12 mm
Spojevi R 1/2:	hladna desno - topla lijevo
Termička dezinfekcija:	tlak 70 °C / 4 min
Funkcije samo-čišćenja	
Proizvod je koncipiran isključivo za pitku vodu!	

## Opis simbola



Nemojte koristiti silikon koji sadrži octenu kiselinu!

**max. ≈ 42 °C**

## Safety Funkcija (pogledaj stranicu 33)

Zahvaljujući Safety funkciji može se podesiti željena maksimalna temperatura, npr. i 42 °C



## Regulacija (pogledaj stranicu 33)

Nakon instalacije treba ispitati izlaznu temperaturu termostata. Korekcija je neophodna, ako izmjerena temperatura na mjestu uzimanja odstupa od temperature koja je namještena na termostatu.



## Održavanje (pogledaj stranicu 35)

- Termostat je opremljen nepovratnim ventilom. Ispravnost nepovratnog ventila mora se redovito provjeravati prema standardu DIN EN 1717 i u skladu sa važećim propisima (najmanje jednom godišnje).
- Kako bi se olakšala prohodnost i produljio vijek trajanja regulacijske jedinice, potrebno je s vremena na vrijeme podesiti termostat iz položaja maksimalno tople u položaj maksimalno hladne vode.



## Mjere (pogledaj stranicu 34)



## Dijagram protoka (pogledaj stranicu 34)

- tuš iznad glave
- Ručni tuš



## Upotreba (pogledaj stranicu 38)

Nakon korištenja neznatno nagnite tuš iznad glave u stranu kako biste ga ispraznili.



## Čišćenje (pogledaj stranicu 36)



## Rezervni dijelovi (pogledaj stranicu 39)



## Posebni pribor (Nije sadržano u isporuci!)

Sustav za balansiranje protoka krom #95239000 (pogledaj stranicu 39)



## Oznaka testiranja (pogledaj stranicu 39)

Greška	Uzrok	Otklanjanje
Nedovoljno vode	- Prenizak pritisak vode - Očistite rešetkasti filter regulacijske jedinice	- Ispitajte tlak u cijevima - Očistite rešetkasti filter ispred termostata i na regulacijskoj jedinici (#96922000)
Križni tok vode, kod zatvorene armature vruća voda ulazi u cijev s hladnom vodom i obrnuto	- Filter tuša je prljav - Nepovratni ventil je prljav/neispravan	- Očistite filter između tuša i crijeva - Očistite ili zamijenite nepovratni ventil
Temperatura na slavini ne podudara se s podešenom temperaturom	- Termostat nije podešen - Preniska temperatura tople vode	- Podesite termostat - Povećajte temperaturu vruće vode na 42-65 °C
Reguliranje temperature nije moguće	- Regulacijska jedinica začepljena je kamencem	- Zamijenite regulacijsku jedinicu
Protočni bojler ne radi bez obzira na rad termostata	- Filtri su prljavi - Nepovratni ventil se nije vratio u početni položaj	- Očistite/zamijenite filter za skupljanje nečistoće - Zamijenite nepovratni ventil



## Sastavljanje pogledaj stranicu 31



## ⚠ Güvenlik uyarıları

- ⚠ Montaj esnasında ezilme ve kesilme gibi yaralanmaları önlemek için eldiven kullanılmalıdır.
- ⚠ Başlıklı püskürtücü kolu yalnızca başlıklı püskürtücünün tutulması için tasarlanmıştır, başka nesnelere üzerine yük bindirilmemelidir!
- ⚠ Bedensel, ruhsal ve/veya sensörük engelli çocuk ve yetişkinler gözetimsiz olarak duş sistemini kullanmamalıdır. Alkol veya uyuşturucu etkisinde olanlar duş sistemini kullanmamalıdır.
- ⚠ Püskürtme başlıklarının hassas organlara teması (örn. gözler) önlenmelidir. Püskürtücü ile beden arasında yeterli mesafe bırakılmalıdır.
- ⚠ Ürün tutma kolu olarak kullanılmamalıdır. Aynı bir tutma kolu monte edilmelidir.
- ⚠ Ürün yalnızca banyo, hijyen ve beden temizliği amaçları doğrultusunda kullanılabilir.
- ⚠ Sıcak ve soğuk su bağlantıları arasında büyük basınç farklılıkları varsa, bu basınç farklılıklarının dengelenmesi gerekir.

## Montaj açıklamaları

- Montaj işleminden önce ürün nakliye hasarları yönünden kontrol edilmelidir. Montaj işleminden sonra nakliye veya yüzey hasarları için sorumluluk üstlenilmemektedir.
- Boruların ve armatürün montajı, yıkanması ve kontrolü geçerli normlara göre yapılmalıdır.
- Ülkelerde geçerli kurulum yönetmeliklerine riayet edilmelidir.
- Montaj kılavuzunda belirtilen montaj ölçüleri, yaklaşık 1.800 mm boyundaki kişiler için idealdir ve gerekirse adapte edilmelidir. Bu sırada, montaj yüksekliğinin değişmesiyle birlikte minimum yüksekliğin de değiştiğine ve bağlantı ölçülerindeki değişikliğin göz önüne alınması gerektiğine dikkat edilmelidir.
- Ürünün yetkili uzman personel tarafından montajı yapılırken, sabitleme yüzeyinin sabitleme planının tüm alanında bulunduğu (derz veya fayans kayması olmamalıdır), duvar yapısının ürünün montajı için uygun olduğuna ve zayıf noktaları bulunmadığına dikkat edilmelidir.
- El duşu kafasına eklenmiş olan süzgeç contası, boru şebekesinden sızan kirlerin önüne geçmek için, yerine monte edilmelidir. İçeri sızan bu kirler duşun fonksiyonunu sekteleyebilir ve/veya duşun fonksiyon parçaları üzerinde hasarlara sebep olabilir, bu yüzden meydana gelen hasarlardan Hansgrohe sorumlu tutulamaz.
- Ürün bir buhar banyosu ile bağlantılı olarak kullanım için öngörülmemiştir!
- Boru acil durumda armatür ile püskürtme başlığı arasında alt kısımdan ince bir testere ile kısaltılabilir.
- Şofbenle ilgili sorunlar olması durumunda ya da büyük basınç farklarında, isteğe bağlı temin edilebilen bir akım limitleyici (Ürün kodu 97510000) soğuk su beslemesine takılabilir.

## Teknik bilgiler

İşletme basıncı:  
Tavsiye edilen işletme basıncı:  
Kontrol basıncı:  
(1 MPa = 10 bar = 147 PSI)  
Sıcak su sıcaklığı:  
Tavsiye edilen su ısısı:

azami 1 MPa  
0,1 - 0,5 MPa  
1,6 MPa

azami 70 °C  
65 °C

Bağlantı ölçüleri:  
R 1/2 bağlantılar:  
Termik dezenfeksiyon:

150±12mm  
soğuk su - sıcak su  
azami 70 °C / 4 dak

Geri emme önleyici

Ürün sadece şebeke suyu için tasarlanmıştır!

## Simge açıklaması



Asetik asit içeren silikon kullanmayın!

max. ≈ 42 °C

**Safety Function** (bakınız sayfa 33)

Emniyet fonksiyonu sayesinde, istenen maksimum sıcaklık Örn; maks. 42° C önceden ayarlanabilir.



**Ayarlama** (bakınız sayfa 33)

Montaj tamamlandıktan sonra, termostatların çıkış sıcaklığı kontrol edilmelidir. Alma noktasında ölçülen sıcaklık termostatta ayarlanan sıcaklıktan farklıysa, bir düzeltme gereklidir.



**Bakım** (bakınız sayfa 35)

- Termostat, çek valflerle donatılmıştır. DIN EN 1717 ve ulusal standartlar doğrultusunda Çek valfler düzenli olarak kontrol edilmelidir. (en az yılda bir kez)
- Ayar ünitesinin kolay hareket etmesini sağlamak için, termostat belirli aralıklarla tamamen sıcak ve soğuk konuma getirilmelidir.



**Ölçüleri** (bakınız sayfa 34)



**Akış diyagramı** (bakınız sayfa 34)

- ① Baş duşu
- ② El duşu



**Kullanımı** (bakınız sayfa 38)

Kafa duşunu boşaltmak için kullanımdan sonra hafif eğri durmasını sağlayın.



**Temizleme** (bakınız sayfa 36)



**Yedek Parçalar** (bakınız sayfa 39)



**Özel aksesuarlar** (Teslimat kapsamına dahil değildir)  
Fayans dengeleme pulu krom #95239000 (bakınız sayfa 39)



**Kontrol işareti** (bakınız sayfa 39)

arıza	sebebi	yardım
Az su geliyor	- Besleme basıncı yeterli değil - Ayar ünitesinin filtresi kirlenmiş	- Hat basıncını kontrol edin - Termostatın önündeki ve ayar ünitesindeki filtreleri temizleyin (#96922000)
Çapraz akış, batarya kapalıyken sıcak su soğuk su hattına gönderiliyor ya da tam tersi	- Duşun süzgeci tıkanmış olabilir - Çek valf kirlenmiş / arızalı	- Filtre adaptörlü arasında duş ve hortum temizlemek - Çek valfi temizleyin ya da değiştirin
Çıkış sıcaklığı ayarlanan sıcaklıkla aynı değil	- Termostat ayarlanmadı - Sıcak suyun derecesi çok düşük	- Termostatı ayarlayın - Sıcak su sıcaklığını 42 °C'ye yükseltin
Sıcaklık ayarı mümkün değil	- ayar ünitesi kirlenmiş	- ayar ünitesini değiştirin
Termostat modunda şofben devreye girmiyor	- Filtre tıkanmış olabilir - Çek valf çalışmıyor olabilir	- Filtreyi temizleyin / değiştirin - Çek valfi değiştirin





## ! Instrucțiuni de siguranță

- La montare utilizați mănuși pentru evitarea contuziunilor și tăierii mâinilor.
- Brațul parei de duș este destinat doar pentru a susține para, acesta nu poate fi prevăzut cu alte obiecte.
- Copiii și adulții cu dizabilități corporale, mintale și senzoriale nu pot utiliza sistemul de duș nesupravegheați. De asemenea este interzisă utilizarea sistemului de duș de către persoane, care se află sub influența alcoolului sau a drogurilor.
- Evitați contactul jetului de apă cu părțile de corp sensibile (de ex. ochii). Țineți dușul la o distanță corespunzătoare de corp.
- Nu este permisă utilizarea produsului pe post de mâner. este nevoie de montarea unui mâner corespunzător.
- Produsul poate fi utilizat doar pentru spălarea, menținerea igienei și curățarea corpului.
- Diferențele de presiune mari între alimentarea cu apă rece și apă caldă trebuie echilibrate.

## Instrucțiuni de montare

- Înainte de instalare verificați, dacă produsul prezintă deteriorări de transport. După instalare garanția nu acoperă deteriorările de transport și cele de suprafață.
- Conductele și bateriile trebuie montate, spălate și verificate conform normelor în vigoare.
- Respectați reglementările referitoare la instalare valabile în țara respectivă.
- Dimensiunile de montare din instrucțiunile de montare sunt ideale pentru persoane cu o înălțime de cca. 1800 mm și trebuie modificate dacă este cazul. Aici trebuie să țineți cont de modificarea înălțimii de montare, deoarece în acest caz se va modifica și înălțimea minimă de montare și astfel trebuie modificate toate dimensiunile de racordare.
- La montarea produsului de către un personal calificat se va avea grijă ca suprafața de fixare să fie plană pe toată aria de fixare (fără proeminențe ale rosturilor sau îmbinări între plăcile de faianță) și ca structura peretelui să fie corespunzătoare pentru fixarea produsului, să nu prezinte locuri cu rezistență redusă.
- Montați garnitura de filtru livrată împreună cu capătul de duș de mână pentru evitarea pătrunderii impurităților din rețeaua de alimentare. Impuritățile pătrunse pot influența funcționarea aparatului și/sau provoca deteriorarea capătului de duș. Garanția nu acoperă aceste daune.
- Produsul nu este prevăzut pentru a fi folosit în combinație cu o baie de aburi!
- În caz de nevoie puteți prescurta țeava dintre armătură și para de duș pe porțiunea inferioară cu un ferăstrău mic.
- În cazul problemelor cu boilerul instant sau dacă apar mari diferențe de presiune instalați un reductor disponibil opțional (nr. produs 97510000) pe racordul de apă rece.

## Date tehnice

Presiune de funcționare:	max. 1 MPa
Presiune de funcționare recomandată:	0,1 - 0,5 MPa
Presiune de verificare:	1,6 MPa
(1 MPa = 10 bar = 147 PSI)	
Temperatura apei calde:	max. 70 °C
Temperatura recomandată a apei calde:	65 °C

Interax racorduri:  
Racorduri R 1/2 :  
Dezinfecție termică:

150±12mm  
rece - dreapta / cald - stânga  
max. 70 °C / 4 min

Asigurat contra scurgere înapoi

Produsul este destinat exclusiv pentru apă potabilă.

## Descrierea simbolurilor



Nu utilizați silicon cu conținut de acid acetic!

**max.**  
**≈ 42 °C**

**Funcția de siguranță** (vezi pag. 33)

Datorită funcției de siguranță puteți prera temperatura maximă, de ex. 42 °C.



**Reglare** (vezi pag. 33)

După montare verificați temperatura de ieșire la termostat. În cazul în care există o diferență între temperatura măsurată la golire și temperatura reglată la termostat trebuie efectuată o corecție.



**Întreținere** (vezi pag. 35)

- Termostatul este dotat cu supape antiretur. Supapele antiretur trebuie verificate regulat conform DIN EN 1717 și standardele naționale sau regionale (cel puțin o dată pe an).

- Pentru garantarea mișcării ușoare a unității de reglare, vă recomandăm să setați termostatul pe pozițiile limită cald și rece.



**Dimensiuni** (vezi pag. 34)

**Diagrama de debit** (vezi pag. 34)

- 1 Duș de tavan
- 2 Duș de mână



**Utilizare** (vezi pag. 38)

Pentru golirea telefonului de duș amplasați-l pe acesta ușor înclinat după utilizare.



**Curățare** (vezi pag. 36)



**Piese de schimb** (vezi pag. 39)



**Accesorii opționale** (nu este inclus în setul livrat)  
Șaibă de reglare a debitului crom #95239000 (vezi pag. 39)



**Certificat de testare** (vezi pag. 39)

Deranjament	Cauza	Măsurile de remediere
Prea puțină apă	- Presiune de alimentare insuficientă. - Murdărie în sита de impurități a unității de reglare.	- Verificați presiunea din conducte. - Curățați sitele de impurități la intrarea termostatului și în unitatea de reglare. (#96922000)
Curgere încucuiată, apa caldă intră în conducta de apă rece sau invers, când bateria este închisă.	- S-a murdărit garnitura de filtru a capătului de duș. - S-a murdărit / s-a defectat supapa antiretur.	- Curățați Garnitură de filtru dintre capătul duș și furtun. - Curățați sau schimbați supapa antiretur dacă este cazul.
Temperatura apei la ieșire nu corespunde cu temperatura reglată.	- Termostatul nu a fost reglat. - Temperatura apei calde este prea mică	- Reglați termostatul. - Ridicați temperatura apei calde la o temperatură între 42 °C și 65 °C.
Temperatura nu poate fi reglată.	- Depuneri de calcar pe unitatea de reglare.	- Schimbați unitatea de reglare.
Boilerul instant nu funcționează cu termostat.	- Sitele de impurități murdare. - S-a blocat supapa antiretur.	- Curățați / schimbați sита de impurități - Schimbați supapa antiretur.



**Montare vezi pag. 31**



## ⚠ Υποδείξεις ασφαλείας

- ⚠ Για να αποφύγετε τραυματισμούς κατά τη συναρμολόγηση πρέπει να φοράτε γάντια.
- ⚠ Ο βραχίονας του ντους κεφαλιού έχει μελετηθεί μόνο για να κρατά το ντους κεφαλιού, δεν επιτρέπεται να φορτίζεται με άλλα αντικείμενα!
- ⚠ Παιδιά ή ενήλικες με μειωμένες σωματικές, διανοητικές και/ή αισθητήριες ανεπάρκειες δεν επιτρέπεται να χρησιμοποιούν το προϊόν χωρίς επίτηρηση. Άτομα υπό την επήρεια οινοπνεύματος ή ναρκωτικών δεν επιτρέπεται να χρησιμοποιούν σε καμία περίπτωση το προϊόν.
- ⚠ Η επαφή δέσμης νερού του ντους με ευαίσθητες περιοχές του σώματος (π.χ. μάτια) πρέπει να αποφεύγεται. Διατηρείτε επαρκή απόσταση ανάμεσα στο ντους και το σώμα.
- ⚠ Το προϊόν δεν επιτρέπεται να χρησιμοποιείται σαν λαβή στήριξης. Για τον σκοπό αυτό πρέπει να τοποθετηθεί ξεχωριστή λαβή στήριξης.
- ⚠ Το προϊόν επιτρέπεται να χρησιμοποιείται μόνο σαν μέσο λουτρού, υγιεινής και καθαρισμού του σώματος.
- ⚠ Οι διαφορές της πίεσης μεταξύ της σύνδεσης κρύου και ζεστού νερού θα πρέπει να αντισταθμίζονται.

## Οδηγίες συναρμολόγησης

- Πριν τη συναρμολόγηση πρέπει να εξεταστεί το προϊόν για ζημιές μεταφοράς. Μετά την εγκατάσταση δεν αναγνωρίζονται ζημιές από τη μεταφορά ή επιφανειακές ζημιές.
- Οι σωλήνες και η μπαταρία πρέπει να τοποθετηθούν σύμφωνα με τα ισχύοντα πρότυπα, να τεθούν υπό πίεση και να δοκιμαστούν.
- Θα πρέπει να τηρούνται οι οδηγίες εγκατάστασης που ισχύουν σε κάθε κράτος.
- Οι διαστάσεις που αναφέρονται στις οδηγίες συναρμολόγησης είναι ιδανικές για άτομα με ύψος περ. 1800 mm και πρέπει, εάν χρειαστεί, να προσαρμοστούν. Στη φάση αυτή προσέξτε ότι με την αλλαγή του ύψους συναρμολόγησης τροποποιείται και το απαιτούμενο ελάχιστο ύψος, οπότε θα προκύψει αλλαγή και στις διαστάσεις σύνδεσης.
- Κατά τη συναρμολόγηση του προϊόντος από ειδικό προσωπικό θα πρέπει να ελέγχεται με ιδιαίτερη προσοχή η επιφάνεια στερέωσης, αν είναι επίπεδη σε όλη της την επιφάνεια (δεν πρέπει να εξέχουν αρμοί ή πλακάκια), αν η υποδομή του τοίχου είναι κατάλληλη για τη στερέωση του προϊόντος και αν παρουσιάζει ασθενή σημεία.
- Πρέπει να εγκατασταθεί το παρέμβυσμα φίλτρου που συνοδεύει τον καταιονιστήρα κατά τέτοιο τρόπο, ώστε να αποφεύγονται ρύποι που προέρχονται από το δίκτυο ύδρευσης. Οι ρύποι από το δίκτυο ύδρευσης μπορούν να επηρεάσουν αρνητικά και/ή να προξενήσουν ζημία στα λειτουργικά τμήματα του καταιονιστήρα (ντους). Τέτοιου είδους ζημιές δεν καλύπτονται από την εγγύηση Hansgrohe.
- Το προϊόν δεν είναι κατάλληλο για χρήση σε ατμόλουτρο!
- Αν χρειαστεί μπορεί να κοπεί και να κοντύνει ο σωλήνας ανάμεσα στη μπαταρία και την κεφαλή ντους, στο κάτω μέρος, με ένα λεπτό πριόνι.
- Εάν παρουσιαστούν προβλήματα στον ταχυθερμοσίφωνα ή μεγάλες διαφορές πίεσης, θα πρέπει να τοποθετηθεί ένα προαιρετικό στραγγαλιστικό πηνίο (αρ. είδους 97510000) στην κυκλοφορία του κρύου νερού.

## Τεχνικά Χαρακτηριστικά

Λειτουργία πίεσης:  
Συνιστώμενη λειτουργία πίεσης:  
Πίεση ελέγχου:  
(1 MPa = 10 bar = 147 PSI)

έως 1 MPa  
0,1 - 0,5 MPa  
1,6 MPa

Θερμοκρασία ζεστού νερού: έως 70°C  
Συνιστώμενη θερμοκρασία ζεστού νερού: 65°C  
Διαστάσεις σύνδεσης: 150±12mm  
Συνδέσεις R 1/2: κρύο δεξιά - ζεστό αριστερά  
Θερμική απολύμανση: έως 70°C / 4 min

Περιλαμβάνει βαλβίδα αντεπιστροφής.

Το προϊόν έχει σχεδιαστεί αποκλειστικά για πόσιμο νερό!

## Περιγραφή συμβόλων



Μην χρησιμοποιείτε σιλικόνη που περιέχει οξικό οξύ!

**max.**  
≈ 42°C

**Safety Function** (Λειτουργία ασφαλείας) (βλ. Σελίδα 33)  
Χάρη στη λειτουργία ασφαλείας Safety Function, είναι δυνατή η προ-ρύθμιση της επιθυμητής μέγιστης θερμοκρασίας (π.χ. 42°C).



**Ρύθμιση** (βλ. Σελίδα 33)

Αφού πραγματοποιηθεί η συναρμολόγηση, θα πρέπει να ελεγχθεί η θερμοκρασία του στομίου εκροής του θερμοστάτη. Μία διόρθωση είναι απαραίτητη όταν η μετρούμενη στο σημείο λήψης θερμοκρασία αποκλίνει από τη ρυθμισμένη στο θερμοστάτη θερμοκρασία.



**Συντήρηση** (βλ. Σελίδα 35)

- Ο θερμοστάτης είναι εξοπλισμένος με μία βαλβίδα αντεπιστροφής. Οι βαλβίδες αντεπιστροφής πρέπει να ελέγχονται τακτικά ως προς τη λειτουργία τους, σύμφωνα με το πρότυπο DIN EN 1717, σε σχέση με τους ισχύοντες εθνικούς ή τοπικούς κανόνες (το ελάχιστο μια φορά το χρόνο).
- Για να διασφαλίσετε την καλή λειτουργία της μονάδας ρύθμισης, θα πρέπει να ρυθμίσετε το θερμοστάτη από καιρού εις καιρόν σε εντελώς ζεστό ή εντελώς κρύο.



**Διαστάσεις** (βλ. Σελίδα 34)



**Διάγραμμα ροής** (βλ. Σελίδα 34)

- 1 Καταιονιστήρας κεφαλιού
- 2 Καταιονιστήρας χειρός



**Χειρισμός** (βλ. Σελίδα 38)

Για να αδειάσει το ντους κεφαλιού τοποθετήστε το μετά τη χρήση λίγο λοξά.



**Καθαρισμός** (βλ. Σελίδα 36)



**Ανταλλακτικά** (βλ. Σελίδα 39)



**Ειδικά αξεσουάρ** (δεν περιλαμβάνεται στον παραδοτέο εξοπλισμό)

Δίσκος αντιστάθμισης πλακιδίων Επιχρωμιωμένο #95239000 (βλ. Σελίδα 39)



**Σήμα ελέγχου** (βλ. Σελίδα 39)

Βλάβη	Αιτία	Διόρθωση
Ανεπαρκές νερό	- Η πίεση παροχής δεν είναι επαρκής - Βρώμικο φίλτρο συλλογής ακαθαρσιών της μονάδας ρύθμισης	- Ελέγξτε την πίεση των αγωγών αποχέτευσης/ύδρευσης - Καθαρίστε το φίλτρο συλλογής ακαθαρσιών προ του θερμοστάτη και επάνω στη μονάδα ρύθμισης (#96922000)
Η σταυροειδής ροή και το ζεστό νερό ρυθμίζονται με κλειστή βάνα στον αγωγό κρύου νερού, πατώντας τη βάνα ή αντίστροφα	- στοιχείο φίλτρου ντους βρώμικος - Βρώμικη/ελαττωματική βαλβίδα αντεπιστροφής	- καθαρίστε στοιχείο φίλτρου μεταξύ ντους και σωλήνα - Καθαρίστε και, εάν χρειαστεί, αλλάξτε τη βαλβίδα αντεπιστροφής
Η θερμοκρασία εκροής δεν συμφωνεί με τη ρυθμισμένη θερμοκρασία	- Ο θερμοστάτης δεν έχει ρυθμιστεί - Χαμηλή θερμοκρασία ζεστού νερού	- Ρυθμίστε το θερμοστάτη - Αυξήστε τη θερμοκρασία του ζεστού νερού μεταξύ των 42°C και των 65°C
Δεν είναι δυνατή η ρύθμιση της θερμοκρασίας	- Άλατα στη μονάδα ρύθμισης	- Αλλάξτε τη μονάδα ρύθμισης
Ο ταχυθερμοσίφωνα δεν ενεργοποιείται σε ταυτόχρονη λειτουργία του θερμοστάτη	- Τα φίλτρα συλλογής ακαθαρσιών είναι λερωμένα - Η βαλβίδα αντεπιστροφής δεν γυρίζει πίσω.	- Καθαρίστε / αλλάξτε το φίλτρο συλλογής ακαθαρσιών - Αλλάξτε τη βαλβίδα αντεπιστροφής





## ⚠ Varnostna opozorila

- ⚠ Pri montaži je treba nositi rokavice, da se preprečijo poškodbe zaradi zmečkanih ali urezov.
- ⚠ Nosilna roka naglavne prhe je konstruirana le za nošenje prhe in je ne smete obremeniti z drugimi predmeti!
- ⚠ Otroci kot tudi odrasle osebe z omejenimi telesnimi, duševnimi in/ali senzoričnimi sposobnostmi ne smejo nenadzorovano uporabljati tega izdelka. Osebe, ki so pod vplivom alkohola ali drog, tega izdelka ne smejo uporabljati.
- ⚠ Izogibati se je treba stiku prhalnega curka z občutljivimi deli telesa (npr. očmi). Med telesom in prho mora biti vedno zadosten razmik.
- ⚠ Proizvoda ne smete uporabljati kot držalnega ročaja. V ta namen je treba montirati poseben ročaj.
- ⚠ Ta izdelek se sme uporabljati le z namenom umivanja, vzdrževanja higiene in telesne nege.
- ⚠ Velike razlike v tlaku med priključkom za mrzlo in priključkom za toplo vodo je potrebno izravnati.

## Navodila za montažo

- Pred montažo je treba izdelek preveriti glede morebitnih transportnih poškodb. Po vgradnji transportne ali površinske poškodbe ne bodo več priznane.
- Cevi in armaturo je treba montirati, izprati in preveriti po veljavnih standardih.
- Upoštevati je treba pravilnike o inštalacijah, ki veljajo v posamezni državi.
- V navodilu za montažo navedene mere so idealne za osebe, visoke pribl. 1800 mm, in jih je treba po potrebi prilagoditi. Pri tem morate paziti na to, da se pri spremenjeni montažni višini spremeni tudi minimalna višina in je treba upoštevati spremembo priključnih mer.
- Pri montaži tega proizvoda s strani kvalificiranega strokovnega osebja je treba paziti na to, da je pritrdilna ploskev na celotni površini za pritrditev gladka (brez izstopajočih fug ali zasekov ploščic), da je struktura stene primerna za montažo proizvoda in ne kaže šibkih mest.
- Filter, ki je priložen ročni prhi, je potrebno vgraditi, da prho zaščitimo pred umazanijo iz vodovodne napeljave. Umazanja lahko okvari ali poškoduje dele ročne prhe. Za tako nastalo škodo Hansgrohe ne odgovarja.
- Proizvod ni predviden za uporabo v povezavi s parno kopeljo!
- V sili se lahko cev med armaturo in prho v spodnjem delu skrajša z drobno žago.
- Če prihaja do problemov s pretočnim grelnikom ali velikih razlik v tlaku, je v dotok mrzle vode potrebno vstaviti omejevalnik, ki ga naročite posebej (številka artikla 97510000).

## Tehnični podatki

Delovni tlak:	maks. 1 MPa
Priporočeni delovni tlak:	0,1 - 0,5 MPa
Preskusni tlak:	1,6 MPa
(1 MPa = 10 bar = 147 PSI)	
Temperatura tople vode:	maks. 70 °C
Priporočena temperatura tople vode:	65 °C
Razdalja od sredine:	150 ± 12 mm
Priključki R 1/2:	mrzla desno - topla levo
Termična dezinfekcija:	maks. 70 °C / 4 min

Zaščita proti povratnemu toku

Proizvod je zasnovan izključno za sanitarno vodo!

## Opis simbola



Ne smete uporabiti silikona, ki vsebuje ocetno kislino!

**max.  $\approx 42^\circ\text{C}$**

**Varnostna funkcija** . (glejte stran 33)

Varnostna funkcija omogoča, da vnaprej nastavimo najvišjo zeleno temperaturo npr. 42 °C.



**Nastavitev** (glejte stran 33)

Po opravljeni montaži je treba preveriti iztočno temperaturo na termostatu. Če na odvzemnem mestu izmerjena temperatura odstopa od temperature, nastavljene na termostatu, je potreben popravek.



**Vzdrževanje** (glejte stran 35)

- Termostat je opremljen s protipovratnim ventilom. Delovanje protipovratnega ventila je potrebno v skladu z DIN EN 1717 in skladno z državnimi in regionalnimi določili redno testirati (najmanj enkrat letno).

- Da bi zagotovili gladko delovanje enote za uravnavanje, je potrebno termostat občasno nastaviti popolnoma na toplo in popolnoma na mrzlo.



**Mere** (glejte stran 34)



**Diagram pretoka** (glejte stran 34)

- ① Zidna prha
- ② Ročna prha



**Upravljanje** (glejte stran 38)

Za praznjenje nadglavne prhe slednje po uporabi namestite nekoliko poševno.



**Čiščenje** (glejte stran 36)



**Rezervni deli** (glejte stran 39)



**Poseben pribor** (Ni vključeno)

Izravnalna podložka za ploščice krom #95239000 (glejte stran 39)



**Preskusni znak** (glejte stran 39)

Napaka	Vzrok	Pomoč
Malo vode	- Ne zadosten oskrbovalni tlak - Filter enote za uravnavanje je umazan	- Preverite tlak v ceveh - Očistite filtre pred termostatom in na enoti za uravnavanje (#96922000)
Križni tok, toplo vodo ob zaprti armaturi potiska v cevi mrzle vode ali obratno	- filtrski element prhe je umazan - Protipovratni ventil je umazan/pokvarjen	- Očistite filtrirnim vložkom med prho in gibko cevjo. - Očistite oz. po potrebi zamenjajte protipovratni ventil
Temperatura vode pri izlivu ne ustreza temperaturi, ki ste jo nastavili.	- Termostat ni bil justiran - Prenizka temperatura tople vode	- Justirajte termostat - Povišajte temperaturo tople vode na 42 °C do 65 °C
Uravnavanje temperature ni mogoče	- Enota za uravnavanje je poapnena	- Zamenjajte enoto za uravnavanje
Pretočni grelnik se ob uporabi termostata ne vklopi	- Filtri so umazani - Protipovratni ventil je obtičal	- Lovilnik umazanije očistite oz. zamenjajte - Zamenjajte protipovratni ventil



**Montaža glejte stran 31**



## Ohutusjuhised

- △ Kandke paigaldamisel muljumis- ja löikevigastuste vältimiseks kindaid.
- △ Dušipea hoidik on mõeldud ainult dušipea hoidmiseks ja seda ei tohi muude esemetega koormata!
- △ Lapsed, samuti kehaliste, vaimsete või tajupiirangutega täiskasvanud ei tohi dušisüsteemi järelevalveta kasutada. Alkoholi või narkootikumide mõju all olevad isikud ei tohi dušisüsteemi kasutada.
- △ Duši veejoad ei tohi kokku puutuda tundlike kehaosadega (nt silmad). Jätke duši ja keha vahele piisav vahe.
- △ Toodet ei tohi kasutada käepidemena. Paigaldage eraldi käepide.
- △ Toodet tohib kasutada ainult pesemis-, hügieeni- ja kehapihustamise eesmärkidel.
- △ Kui külma ja kuuma vee ühenduste surve on väga erinev, tuleb need tasakaalustada.

## Paigaldamisjuhised

- Enne paigaldamist tuleb toodet kontrollida transpordikahjustuste osas. Pärast paigaldamist ei tunnustata enam transpordi- või pinnakahjustuste kaebuseid.
- Voolikute ja segisti paigaldamisel, loputamisel ja kontrollimisel tuleb lähtuda kehtivatest normatiividest.
- Vastavas riigis kehtivaid paigalduseeskirju tuleb järgida.
- Paigaldusjuhendis esitatud paigaldusmõõdud on ideaalsed u. 1800 mm pikkustele inimestele ning vajadusel tuleb neid kohandada. Seejuures tuleb silmas pidada, et muutunud paigalduskõrguse korral muutub ka minimaalne kõrgus ning tuleb arvestada, et erinevad on ka ühendusmõõdud.
- Toote paigaldamisel kvalifitseeritud spetsialistide poolt tuleb jälgida, et kinnituspind oleks kogu ulatuses ühtlaselt tasane (mitte ühtki üleseisvat vuuki või kaldus kahhelkivi), seina ülesehitus toote paigaldamiseks sobiv ja ilma nõrkade kohtadeta.
- Kaitsmaks duši torust tuleva mustuse eest, on vaja paigaldada dušiga kaasas olev mustusesõel. Sissetulev mustus võib funktsioneerimist kahjustada ja/või rikkuda duši detaile. Sellest tulenevate kahjude eest Hansgrohe ei vastuta.
- Toode ei sobi kasutamiseks aurusaunas!
- Vajadusel saab segisti ja dušipea vahelise toru alumist osa lühendada peeneteralise saega.
- Kui esineb probleeme veekuumutiga või on tegemist suurte surveerinevustega, tuleb külma vee etteandele paigaldada eritellimusel saadaolev veepiiraja - (art nr 97510000).

## Tehnilised andmed

Töö rõhk	maks. 1 MPa
Soovitatav töö rõhk:	0,1 - 0,5 MPa
Kontrollsurve:	1,6 MPa
(1 MPa = 10 baari = 147 PSI)	
Kuuma vee temperatuur:	maks. 70 °C
Soovitatav kuuma vee temperatuur:	65 °C
distsants keskelt:	150 ± 12 mm
ühendused R 1/2:	külm paremal, kuum vasakul
Termiline desinfitatsioon:	maks. 70 °C / 4 min
Tagasivooluklapp	
Toode on ette nähtud eranditult joogivee jaoks!	

## Sümbolite kirjeldus



Ärge kasutage äädikhapet sisaldavat silikooni!

**max. ≈ 42 °C**

### Turvafunktsioon (vt lk 33)

Tänu ohutusfunktsioonile on võimalik soovitud maksimaaltemperatuuri eelnevalt sisestada (nt maks. 42 °C).



### Reguleerimine (vt lk 33)

Paigaldamise järel tuleb kontrollida termostaadi väljundtemperatuuri. Kui väljavoolu kohas mõõdetud temperatuur erineb termostaadiga sisestatud, tuleb seda reguleerida.



### Hooldus (vt lk 35)

- Termostaat on varustatud tagasilöögiklappidega. Tagasilöögiklappide toimimist tuleb kooskõlas riiklike ja regionaalsete määrustega regulaarselt kontrollida vastavalt standardile DIN EN 1717 (vähemalt kord aastas).
- Termostaadi hea toimimise tagamiseks on tarvis termostaat keerata aeg-ajalt päris kuuma ja päris külma peale.



### Mõõtude (vt lk 34)



### Läbivooludiagramm (vt lk 34)

- ① ülepeadušš
- ② käsidušš



### Kasutamine (vt lk 38)

Dušipea tühendamiseks tuleb see pärast kasutamist kergelt kaldu asetada.



### Puhastamine (vt lk 36)



### Varuosad (vt lk 39)



**Spetsiaalne lisavarustus** (ei sisaldu komplektis) vaheelement keraamiliste plaatide tasakaalustamiseks kroom #95239000 (vt lk 39)



### Kontrollsertifikaat (vt lk 39)

Rike	Põhjus	Lahendus
Vähe vett	- Surve ebapiisav	- Kontrollige vee survet torudes (kui pump on installeeritud, kontrollige kas pump töötab)
	- Regulaatori filter on määrdundud	- Puhastage termostaadi ees ja regulaatori peal olevad filtrid (#96922000)
	- Duši filtriga räpane	- filtriga puhastage duši ja vooliku vaheline
Ristvool, soe vesi surutakse suletud segisti korral külma-veetoru või vastupidi, kui segisti on suletud	- Tagasilöögiklapp määrdundud/katki	- Tagasilöögiklapp puhastada ja vajadusel välja vahetada
Väljavoolava vee temperatuur ei vasta seatud temperatuurile	- Termostaati pole reguleeritud	- Reguleerige termostaati
	- Sooja vee temperatuur liiga madal	- Tõstke sooja vee temperatuuri 42 °C kuni 65 °C
Termoregulatsioon pole võimalik	- Termostaat tööelement on lubjastunud	- Vahetage termostaat tööelement
Avatud süsteemi boiler ei hakka termostaadiga tööle	- Filtrid määrdundud	- Mustusesõel puhastada / välja vahetada
	- Tagasilöögiklapp on kinni	- Tagasilöögiklapp välja vahetada







## Drošības norādes

- △ Montāžas laikā, lai izvairītos no saspiedumiem un iegriezumiem, nepieciešams nēsāt cimdus.
- △ Galvas dušas statīvs paredzēts vienīgi galvas dušas atbalstīšanai, to nedrīkst noslogot ar citiem priekšmetiem!
- △ Bērni, kā arī pieaugušie ar fiziskiem, garīgiem un / vai sensoriskiem ierobežojumiem nedrīkst lietot šo produktu bez uzraudzības. Personas, kas atrodas alkohola vai narkotisko vielu iespaidā, nedrīkst lietot šo dušas sistēmu.
- △ Nepieciešams izvairīties no dušas strūkļas tieša kontakta ar jutīgām ķermeņa daļām (piem., acīm). Nepieciešams ievērot pietiekošu attālumu starp dušu un ķermeni.
- △ Šo produktu nedrīkst izmantot kā roku balstu. Nepieciešams uzmontēt atsevišķu roku balstu.
- △ Šo produktu drīkst izmantot tikai, lai mazgātos, higiēnai un ķermeņa tīrīšanai.
- △ Jāizlīdzina spiediena atšķirības starp aukstā un karstā ūdens pievadiem.

## Norādījumi montāžai

- Pirms montāžas nepieciešams pārbaudīt, vai produktam transportēšanas laikā nav radušies bojājumi. Pēc iebūvēšanas bojājumi, kas radušies transportēšanas laikā, vai virsmas bojājumi netiek atzīti.
- Caurulvadi un armatūra ir jāuzstāda, jāizskalo un jāpārbauda saskaņā ar spēkā esošajiem standartiem.
- Jāievēro attiecīgās valsts spēkā esošās montāžas prasības.
- Montāžas instrukcijās dotie montāžas izmēri ir ideāli piemēroti personām, kuru augums ir apm. 1800 mm. Nepieciešamības gadījumā šie izmēri ir jāpielāgo. Šeit ir jāņem vērā, ka mainoties montāžas augstumam, mainās arī minimālais augstums, un jāņem vērā arī pieslēgšanas izmēru izmaiņas.
- Kvalificētiem speciālistiem, montējot produktu, jāpiegriež vērība tam, lai piestiprināšanas virsma visā piestiprināšanas zonā ir gluda (nav fūgu vai flīžu iecirtumu), sienas uzbūve ir piemērota produkta montāžai un tajā nav nestabilu vietu.
- Jāiemontē dušas komplektā esošais filtrs, lai novērstu neīrimuma ieplūšanu no ūdens vada. Ieskalotie neīrimumi var traucēt dušas funkciju un / vai arī izraisīt rokas dušas daļu bojājumus, par kuriem Hansgrohe neņes atbildību.
- Produkts nav paredzēts lietošanai kopā ar tvaika vannu!
- Nepieciešamības gadījumā cauruli starp armatūru un galvas dušu lejasdaļā var saīsināt ar smalku zāģi.
- Gadījumā, ja rodas problēmas ar caurteces sildītāju vai ja ir liels spiediena atšķirības, tad aukstā ūdens pievadā jāievieto atsevišķi pasūtāms vārsts (artikula numurs 97510000).

## Tehniskie dati

Darba spiediens:	maks. 1 MPa
Ieteicamais darba spiediens:	0,1 - 0,5 MPa
Pārbaudes spiediens:	1,6 MPa
(1 MPa = 10 bar = 147 PSI)	
Karstā ūdens temperatūra:	maks. 70 °C
Ieteicamā karstā ūdens temperatūra:	65 °C
Pieslēguma izmēri:	150±12mm
R 1/2 pieslēgumi:	aukstais pa labi - karstais pa kreisi
Termiskā dezinfekcija :	maks. 70 °C / 4 min

Drošības vārsts

Izstrādājums ir paredzēts tikai dzeramajam ūdenim!

Traucējums	Iemesls	Bojājumu novēršana
Maz ūdens	- Problēmas ar ūdens apgādi - Neīrums regulatora filtrs	- Pārbaudīt spiedienu ūdenī - Tīrīt filtrus pirms termostata un uz regulatora (#96922000)
Ūdens sajaukšanās, karstais ūdens slēgtā stāvoklī tiek spiests aukstā ūdens caurulīdos un otrādi.	- neīrums filtrs elements no dušas - Pretvārsts ir neīrums / bojāts	- Izīrīt filtra blīvējumu starp dušu un šļūteni - Tīrīt, nepieciešamības gad. nomainīt pretvārstu
Ūdens temperatūra nesaskan ar iestatīto temperatūru	- Termostats nav pierēgulēts - Pārāk zema ūdens temperatūra	- Pierēgulēt termostatu - Paaugstināt karstā ūdens temperatūru no 42 °C līdz 65 °C
Nav iespējama temperatūras regulēšana	- regulators aizkalkojies	- Nomainīt regulatoru
Caurteces sildītājs neieslēdzas, darbojoties termostatom	- Filtri neīrums - Pretvārsts ir iesprūdis	- Izīrīt / nomainīt filtru - Nomainīt pretvārstu

## Simbolu nozīme



Neizmantot silikonu, kas satur etiķskābi!

**max. ≈ 42 °C**

**Drošības funkcija** (skat. lpp. 33)

Pateicoties drošības funkcijai, vēlamo augstāko temperatūru, piem., maks. 42 °C, var iestatīt jau iepriekš.



**Ierēgulēšana** (skat. lpp. 33)

Pēc montāžas jāpārbauda termostata iztekas temperatūra. Korektūra ir nepieciešama gadījumā, ja temperatūra iztekas vietā atšķiras no termostatā iestatītās temperatūras.



**Apkope** (skat. lpp. 35)

- Termostats ir aprīkots ar pretvārstu. Regulāri jāpārbauda pretvārsta funkcija saskaņā ar DIN EN 1717 saistībā ar nacionālajiem vai vietējiem noteikumiem (vismaz vienreiz gadā).
- Lai nodrošinātu regulatora nevainojamu darbību, termostatu laiku pa laikam jāiestata uz maksimāli aukstu un maksimāli karstu ūdeni.



**Izmērus** (skat. lpp. 34)



**Caurplūdes diagramma** (skat. lpp. 34)

- ① Augšējā (galvas) duša
- ② Rokas duša



**Lietošana** (skat. lpp. 38)

Lai no augšējās dušas iztektu ūdens, pēc lietošanas, nedaudz noslieciet to.



**Tīršana** (skat. lpp. 36)



**Rezerves daļas** (skat. lpp. 39)



**Speciāli aksesuāri** (komplektā netiek piegādāts)

Flīžu izlīdzināšanas ripa hroma #95239000 (skat. lpp. 39)



**Pārbaudes zīme** (skat. lpp. 39)





## ! Sigurnosne napomene

- Prilikom montaže se radi sprečavanja prignječenja i posekotina moraju nositi rukavice.
- Nosač tuša iznad glave je dimenzioniran samo za držanje datog tuša i ne sme se opterećivati drugim predmetima!
- Deca, kao i telesno, mentalno i/ili senzorno hendikepirane odrasle osobe ne smeju da koriste proizvod bez nadzora. Osobe koje su pod uticajem alkohola ili droga ne smeju da koriste proizvod.
- Mora se izbegavati kontakt mlaza iz tuša sa osetljivim delovima tela (npr. očima). Telo korisnika mora biti na dovoljnom odstojanju od tuša.
- Proizvod se ne sme koristiti za kao ručka za pridržavanje. U tu svrhu se mora postaviti zaseban rukohvat.
- Proizvod sme da se koristi samo za kupanje, tuširanje i ličnu higijenu.
- Velika razlika u pritisku između vruće i hladne vode mora biti izbalansirana.

## Instrukcije za montažu

- Pre montaže se mora proveriti da li je proizvod oštećen pri transportu. Nakon ugradnje se ne priznaju nikakve reklamacije koje se odnose na površinska i transportna oštećenja.
- Vodovi i armatura moraju biti postavljeni, isprani i testirani prema važećim normama.
- Treba se pridržavati propisa koji u određenim zemljama važe za instalacije.
- Montažne dimenzije navedene u uputstvu za montažu idealne su za osobe visine oko 1800 mm, tako da se po potrebi moraju prilagoditi konkretnoj visini korisnika. Pri tome treba uzeti u obzir da se prilikom promene montažne visine menja i minimalna visina kao i da se u tom slučaju mora uvažiti i promena priključnih dimenzija.
- Kada proizvod montira kvalifikovano stručno osoblje treba paziti da čitava površina na koju se učvršćuje bude ravna (bez istaknutih fuga ili krivljenja pločica), da je zidna konstrukcija primerena montaži proizvoda i da nema slabih mesta.
- Obavezno ugradite mrežicu (A) upakovanu s tušem, čime sprečavate ulazak prljavštine iz vodovoda. Prljavština može dovesti do delimičnog ili potpunog oštećenja delova tuša. Za eventualna oštećenja uzrokovana prljavštinom proizvođač Hansgrohe nije odgovoran.
- Proizvod nije predviđen za upotrebu u parnim kupatilima!
- U krajnjem slučaju se cev između armature i tuša iznad glave može u donjem delu skratiti testerom sa sitnim zupcima.
- Kod problema s protočnim bojlerom ili kod velikih razlika u pritisku, u cev za dotok hladne vode se mora ugraditi prigušnica, koju možemo isporučiti prema želji (br. proizvoda: 97510000).

## Tehnički podaci

Radni pritisak:	maks. 1 MPa
Preporučeni radni pritisak:	0,1 - 0,5 MPa
Probni pritisak:	1,6 MPa
(1 MPa = 10 bar = 147 PSI)	
Temperatura vruće vode:	maks. 70 °C
Preporučena temperatura vruće vode:	65 °C
Rastojanje između centara priključaka:	150±12mm
Priključci R 1/2:	hladna voda desno - topla levo
Termička dezinfekcija:	maks. 70 °C / 4 min
Zaštita od povratnog toka	
Proizvod je koncipiran isključivo za pijaću vodu!	

## Opis simbola



Nemojte koristiti silikon koji sadrži sirćetnu kiselinu!

**max.  $\approx 42^{\circ}\text{C}$**

**Safety funkcija** (vidi stranu 33)  
Zahvaljujući Safety funkciji, može se podesiti željena maksimalna temperatura, npr. maks. 42° C.



## Podešavanje

(vidi stranu 33)  
Nakon instalacije potrebno je ispitati izlaznu temperaturu termostata. Korekcija je neophodna, ako izmerena temperatura odstupa od temperature koja je nameštena na termostatu.



## Održavanje

- (vidi stranu 35)
- Termostat je opremljen nepovratnim ventilom. Ispravno funkcionisanje nepovratnog ventila se mora redovno proveravati prema standardu DIN EN 1717 i u skladu s važećim nacionalnim ili regionalnim propisima (najmanje jednom godišnje).
  - Kako bi se olakšala prohodnost i produžio vek trajanja regulacione jedinice, potrebno je s vremena na vreme podesiti termostat na položaje za maksimalno toplu i maksimalno hladnu vode.



## Mere

## Dijagram protoka

- (vidi stranu 34)
- Tuš iznad glave
  - Ručni tuš



## Rukovanje

(vidi stranu 38)  
Nakon korišćenja neznatno nagnite tuš iznad glave u stranu da biste ga ispraznili.



## Čišćenje

## Rezervni delovi

## Poseban pribor

(Nije sadržano u isporuci)  
Sistem za balansiranje protoka hrom #95239000 (vidi stranu 39)



## Ispitni znak

(vidi stranu 39)

Smetnja	Uzrok	Pomoć
Nedovoljno vode	- Prenizak pritisak vode - Očistite mrežicu za hvatanje prljavštine regulacione jedinice - filterom tuša je prljava	- Ispitajte pritisak u cevima - Očistite mrežice za hvatanje prljavštine ispred termostata i na regulacionoj jedinici (#96922000) - Očistite filterom između tuša i crijeva
Ukršteni tok vode, kod zatvorene armature vruća voda ulazi u cev s hladnom vodom i obrnuto	- Nepovratni ventil je prljav / neispravan	- Očistite ili, po potrebi, zamenite nepovratni ventil
Temperatura na slavini se ne podudara s podešenom temperaturom	- Termostat nije podešen - Preniska temperatura tople vode	- Podesite termostat - Povećajte temperaturu vruće vode na 42-65 °C
Regulisanje temperature nije moguće	- regulaciona jedinica je začepljena kamencem	- Zamenite regulacionu jedinicu
Protočni bojler ne radi iako je termostat uključen	- Mrežice za hvatanje prljavštine su prljave - Nepovratni ventil se nije vratio u početni položaj	- Očistite / zamenite mrežicu za hvatanje prljavštine - Zamenite nepovratni ventil



**Montaža vidi stranu 31**



## Sikkerhets henvisninger

- △ Bruk hansker under montasjen for å unngå klem- og kuttskader.
- △ Armen til hodedusjen er kun laget for å holde hodedusjen. Den må ikke belastes med andre gjenstander!
- △ Barn og voksne med fysiske og psykiske og/eller sensoriske handicap skal ikke bruke dusjsystemet uten oppsyn. Personer som er påvirket av alkohol eller narkotika skal ikke bruke dusjsystemet.
- △ Dusjstrålen skal ikke komme i kontakt med ømfintlige kroppsdeler (f.eks. øyene). Overhold en tilstrekkelig avstand mellom dusjen og kroppen.
- △ Produktet skal ikke brukes som holdegrep. Det skal monteres en separat holdegrep.
- △ Produktet skal kun brukes for bade-, hygiene- og kroppshygiene.
- △ Store trykkdifferanser mellom kaldt- og varmtvannstilkoblinger skal utlignes.

## Montagehenvisninger

- Før montasjen skal produktet sjekkes for transportskader. Etter monteringen aksepteres ikke noen transport- eller overflateskader.
- Ledningene og armaturen skal monteres, spyles og sjekkes iht. de gyldige normer.
- Gjeldende retningslinjer for rørleggerarbeid i de enkelte land skal følges.
- Monteringsmål i monteringsveiledningen er beregnet for personer som er omtrent 1800 mm høye, målene skal eventuell tilpasses om nødvendig. Her skal man passe på at ved endrede monteringsmålene blir minstehøyden endret, og det må tas hensyn til de endrede tilkoblingsmålene.
- Under monteringen av produktet gjort av kvalifisert fagpersonell, skal man påse at monteringsoverflaten på hele festeområdet er plant (ingen utstikkende fuger eller flisekanter), at veggoppbyggingen egner seg for produktmontasjen og ikke viser svake punkter.
- Medlevert filterinnsats skal bygges inn for å unngå smussinnspylinger fra ledningsnett. Smussinnspylinger kan påvirke funksjonen negativt og/eller medføre skader på dusjens funksjonsdeler. For skader som resulteres av dette påtar seg Hansgrohe inget ansvar.
- Produktet er ikke påtenkt for bruk sammen med et dampbad!
- I en nødsituasjon kan røret kortes ned i området nedenfor, mellom armaturen og hodedusjen ved hjelp av en fin sag.
- Når det oppstår problemer med gjennomstrømningsvannvarmer eller ved store trykkdifferanser skal det monteres en drossel i kaldtvannsforsyningen. Denne kan leveres som ekstrautstyr (artikkelnummer 97510000).

## Tekniske data

Driftstrykk	maks. 1 MPa
Anbefalt driftstrykk:	0,1 - 0,5 MPa
Prøvetrykk	1,6 MPa
(1 MPa = 10 bar = 147 PSI)	
Varmtvannstemperatur	maks. 70 °C
Anbefalt temperatur for varmt vann	65 °C
Tilkoblingsmål:	150±12mm
Tilkoblinger R 1/2	kaldt høyre - varm venstre
Termisk desinfisering:	maks. 70 °C / 4 min
Egensikker mot tilbakeflyt	
Produktet er utelukkende designet for drikkevann!	

## Symbolbeskrivelse



Ikke bruk silikon som inneholder eddiksyre!

**max.  $\approx 42^{\circ}\text{C}$**

### Safety Function (se side 33)

Takket være egenskapen "Safety Function" kan det forhåndsinnstilles en ønsket maks. temperatur, f.eks. 42 °C.



### Justering (se side 33)

Etter avsluttet montering skal termostatens utløpstemperatur kontrolleres. Det er nødvendig med korrektur når temperaturen målt ved uttaksstedet avviker fra temperaturen som er innstilt på termostaten.



### Vedlikehold (se side 35)

- Termostaten er utstyrt med returløpssperre. Funksjonen til returløpssperren skal iht. DIN EN 1717 og i samsvar med de nasjonale og lokale forskrifter sjekkes regelmessig.
- For å holde regulerings-enheten bevegelig, skal termostaten stilles fra tid til annen på helt varmt og helt kaldt.



### Mål (se side 34)



### Gjennomstrømningsdiagram (se side 34)

- ① Hodedusj
- ② Hånddusj



### Betjening (se side 38)

Sett dusjhodet litt på skrå for å tømme det etter bruk.



### Rengjøring (se side 36)



### Service deler (se side 39)



### Ekstratilbehør (ikke med i leveransen)

Utligningsskive for fliser krom #95239000 (se side 39)



### Prøvemerket (se side 39)

Feil	Årsak	Feilrettelse
Lite vann	- Forsyningstrykk er ikke tilstrekkelig - Smussfangersil til reguleringsenheten skitten.	- Ledningstrykk sjekkes - Smussfangersil før termostaten og på reguleringsenheten rengjøres (#96922000)
Krysstrømning, varmt vann presses ved lukket armatur inn i kaldtvannsledning eller omvendt	- Dusjens filterinnsats er skitten - Returløpstopper skitten / defekt	- rengjøring filterinnsats mellom dusj og slangen - Returløpstopper rengjøres, byttes hvis nødvendig
Utløpstemperatur samsvarer ikke med innstilt temperatur	- Termostat ble ikke justert - For lav varmtvannstemperatur	- Termostat justeres - Varmtvannstemperatur økes til mellom 42 °C og 65 °C
Temperaturregulering er ikke mulig	- reguleringsenhet forkalket	- reguleringsenhet byttes
gjennomstrømningsvannvarmer innkobler ikke under termostatdrift	- Smussfangersil skitten - Returløpstopper sitter fast	- Smussfangersil rengjøres / byttes - Returløpstopper byttes



**Montasje se side 31**



## **Указания за безопасност**

- При монтажа трябва да се носят ръкавици, за да се избегнат наранявания поради притискане или порязване.
- Рамото на разпръсквателя за главата е разработена само, за да държи разпръсквателя за главата, то не бива да се натоварва с други предмети!
- Не е позволено деца, както и възрастни с физически, умствени и / или сензорни ограничения да използват продукта без надзор. Не е позволено използването на системата на продукта от лица, употребили алкохол или дрога.
- Трябва да се избягва контакта на струите на разпръсквателя с чувствителни части на тялото (напр. очите). Между разпръсквателя и тялото трябва да се спазва достатъчно разстояние.
- Продуктът не бива да се използва като дръжка. Трябва да се монтира отделна дръжка.
- Позволено е използването на продукта само за къпане, хигиена и цели на почистване на тялото.
- Големите разлики в налягането между изводите за студената и топлата вода трябва да се изравняват.

## **Указания за монтаж**

- Преди монтажа продуктът трябва да се провери за транспортни щети. След монтажа не се признават транспортни или повърхностни щети.
- Тръбопроводите и арматурата трябва да се монтират, промият и проверят в съответствие с валидните норми.
- Трябва да бъдат спазвани валидните в съответните страни предписания за инсталиране.
- Посочените в ръководството за монтаж монтажни мерки са идеални за лица с ръст от прикл. 1800 мм и трябва съответно да се пригледят. При това обърнете внимание на това, при променена монтажна височина се променя минималната височина и трябва да бъде взета под внимание промяната на присъединителните размери.
- При монтаж на продукта от квалифицирани специалисти да се внимава за това, закрепващата повърхност в целия диапазон на закрепването да бъде равна (без изпъкнали фуги или изместване на плочки), конструкцията на стената да е подходяща за монтаж на продукта и да няма слаби места.
- Приложената в опаковката филтърна вложка трябва да се монтира, за да се избегне натрупване на замърсявания от водопроводната мрежа. Натрупването на замърсявания може да наруши функцията и/или да доведе до увреждания на функционалните части на разпръсквателя, Hansgrohe не носи отговорност за получените се по този начин щети.
- Продуктът не е предвиден за употреба във връзка с парна баня!
- В случай на авария тръбата между арматурата и разпръсквателя за главата трябва да се скъси в долната си част с фин трион.
- При проблеми с проточните нагреватели или големи разлики в налягането във входа за студената вода трябва да се постави дросел, който може да се получи като опция (Ном. № 975 10000).

## **Технически данни**

Работно налягане:	макс. 1 МПа
Препоръчително работно налягане:	0,1 - 0,5 МПа
Контролно налягане:	1,6 МПа
(1 МПа = 10 bar = 147 PSI)	
Температура на горещата вода:	макс. 70 °C
Препоръчителна температура на горещата вода:	65 °C

## **Неизправност**

Малко вода

## **Причина**

- Захранващото налягане не е достатъчно
- Цедката за улавяне на замърсяванията на регулиращия елемент е замърсена
- Замърсено Филтърна вложка на разпръсквателя

## **Помощ**

- Проверете налягането на тръбопровода
- Почистете цедките за улавяне на замърсяванията преди термостата и на регулиращия елемент (#96922000)
- Почистете Филтърна вложка между разпръсквателя и маркуча

Кръстосване на потока, при затворена арматура топлата вода навлиза в линията на студената вода или обратно

- Замърсено / дефектно приспособление за предотвратяване на обратния поток

- Почистете респ. сменете приспособлението за предотвратяване на обратния поток

Изходящата температура не съпада с настроената температура

- Термостатът не е юстиран
- Твърде ниска температура на водата

- Юстиране на термостата
- Повишете ограничението за топлата вода на 42 °C до 65 °C

Не е възможно регулиране на температурата

- Покрит с варовик регулиращ елемент

- Смяна на регулиращия елемент

Проточният нагревател не се включва при работа на термостата

- Цедките за улавяне на замърсяванията са замърсени
- Здравно стоящо приспособление за предотвратяване на обратния поток

- Почистете / сменете цедката за улавяне на замърсяванията
- Смяна на приспособлението за предотвратяване на обратния поток

Присъединителни размери:

Изводи R 1/2:

Термична дезинфекция:

150±12mm

студено отдачно – топло отляво

макс. 70 °C / 4 мин

Самозащитен против обратно изтичане

Продуктът е разработен само за питейна вода!

## **Описание на символите**



Не използвайте силикон, съдържащ оцетна киселина!

**max. Safety Function** (Функция за безопасност) (вижте стр. 33)

≈ 42 °C

Благодарение на Safety Function (функция за безопасност) желаната максимална температура може да се настрои предварително напр. на макс. 42 °C.



**Юстиране** (вижте стр. 33)

След извършен монтаж трябва да се провери температурата на крайника на термостата. Ако измерената температура на мястото на водовземане се различава от настроената на термостата температура, е необходима корекция.



**Поддръжка** (вижте стр. 35)

Термостатът е оборудван с предпазител за обратен поток. Съгласно DIN EN 1717 функционирането на приспособленията за предотвратяване на обратния поток трябва редовно да се проверява в съответствие с националните или регионални изисквания (поне веднъж годишно).

За да се гарантира лекоподвижността на регулиращото звено, от време на време термостатът трябва да се поставя на максимално топло и на максимално студено.



**Размери** (вижте стр. 34)



**Диаграма на потока** (вижте стр. 34)

① Разпръсквател за главата

② Ръчен разпръсквател



**Обслужване** (вижте стр. 38)

За изправване на разпръсквателя на главата след употреба го поставете леко наклонен.



**Почистване** (вижте стр. 36)



**Сервизни части** (вижте стр. 39)



**Специални принадлежности** (не се съдържа в обема на доставка)

Изравнителна шайба за плочки хром #95239000 (вижте стр. 39)



**Контролен знак** (вижте стр. 39)





## Udhëzime sigurie

- △ Për të evituar lëndimet e pickimeve ose të prerjeve gjatë procesit të montimit duhet që të vishni doreza.
- △ Mbatësja e kokës së dushit është projektuar vetëm për mbajtjen e kokës së dushit dhe nuk duhet që të rëndohet me objekte të tjera!
- △ Fëmijët dhe të rriturit me aftësi të kufizuara fizike, mendore dhe/ose ndijuese nuk duhet ta përdorin produktin pa qenë nën mbikëqyrje. Personat që janë nën ndikimin e drogave ose të alkoolit nuk duhet ta përdorin produktin.
- △ Kontakti i valëve të dushit me pjesët e ndjeshme të trupit (p.sh. me sytë) duhet që të shmanget. Midis dushit dhe trupit duhet që të mbahet një distancë e mjaftueshme.
- △ Produkti nuk duhet të përdoret si dorëze mbajtëse. Duhet të montohet një dorëze mbajtëse e veçantë
- △ Produkti duhet të përdoret vetëm qëllimet e banjave, të higjienës dhe të larjes së trupit.
- △ Ndryshimet e mëdha të presionit mes lidhjeve të ujit të ftohtë dhe atij të ngrohtë duhen ekuilibruar.

## Udhëzime për montimin

- Përpara montimit duhet që produkti të kontrollohet për dëmtime nga transporti. Pas instalimit nuk do të njihet asnjë dëmtim nga transporti ose dëmtim i sipërfaqes.
- Tubacionet dhe rubinetet duhet që të montohen, të shpëlahen dhe të kontrollohen sipas standardeve në fuqi
- Duhet të respektohen linjat udhëzuese të instalimit, të vlefshme për vendet respektive.
- Përmasat e montimit të cekura në udhëzimin teknik të montimit janë ideale për persona me gjatësi afro 1800 mm (180 cm) dhe eventualisht duhen përshtatur. Këtu duhet pasur parasysh që me ndryshimin e lartësisë së montimit, ndryshon edhe lartësia e cekur minimale si dhe ndryshimi i përmasave të lidhjeve.
- Gjatë montimit të produktit nga teknikët e specializuar duhet mbajtur parasysh që sipërfaqja e montimit gjendet brenda zonës së përgjithshme të planit të montimit (nuk ka vendbashkime të dala ose mospërputhje të pllakave), që struktura e murit është e përshtatshme për montimin e produktit dhe që nuk paraqet asnjë pikë të dobët.
- Filtri i bashkëngjitur duhet montuar për të evituar thithjen e ndotjeve nga rrjeti i ujësjellësit. Papastërtitë mund të dëmtojnë pjesë funksionale të dorëzës. Hansgrohe nuk merr përgjegjësinë për dëmet e shkaktuara në këtë mënyrë.
- Pajisja nuk është parashikuar për përdorim në lidhje me një banjë me avull!
- Nëse është e nevojshme, tubi midis rubinetit dhe kokës së dushit mund të shkurtrohet në pjesën e poshtme me një sharrë të imët.
- Nëse paraqiten probleme me ngrohësin elektrik të ujit ose me ndryshime të mëdha të presionit, atëherë duhet montuar në hyrjen e ujit të ftohtë një rregullues i ujit në tubacione (nr. i art. 97510000).

## Të dhëna teknike

Presioni gjatë punës	maks. 1 MPa
Presioni i rekomanduar:	0,1 - 0,5 MPa
Presioni për provë:	1,6 MPa
(1 MPa = 10 bar = 147 PSI)	
Temperatura e ujit të ngrohtë	maks. 70 °C
Temperatura e rekomanduar e ujit të ngrohtë:	65 °C
Përmasat e lidhjeve:	150±12mm

Dëmtim	Shkaku	Ndihme
Pak ujë	- Presioni ushqyes jo limjaftueshem - Sita qe mbledh papastërtitë tek njësia rregulluese është me papastërti - element filter dush me papastërti	- Kontrolloni presionin e tubacionit - Pastroni siten para termostatit dhe mbi njësine rregulluese (#96922000) - pastrim element filter ndërmjet dush dhe çorape
Rrjedhje e kryqezuar, uji i ngrohtë do të cohet tek tubacioni i ujit të ftohtë kur armatura është e mbyllur ose anasjelltas	- Penguesi i rrjedhjes mbrapsht të ujit me papastërti ose me defekt	- Pastroni ose kembeni penguesinn e rrjedhjes mbrapsht të ujit
Temperatura reale nuk përputhet me temperaturën e regjistruar	- Termostati nuk është rregulluar - Temperaturë e ulët e ujit të ngrohtë	- Rregulloni termostatin - Rrisni temperaturën e ujit të ngrohtë nga 42 °C deri 65 °C
Rregullimi i temperaturës nuk është i mundur	- Njësia rregulluese me kalk	- Kembeni njësine rregulluese
Ngrohësi i ujit nuk ndizet kur termostati është në punë	- Sita qe mbledh papastërtitë është e pisët - Penguesi i rrjedhjes mbrapsht të ujit qëndron i fiksuar	- Pastroni / këmbeni sitën - Kembeni penguesin e rrjedhjes mbrapsht të ujit

Lidhjet R 1/2:

Dezinfektim Termik:

i ftohtë djathtas - i ngrohtë majtas  
maks. 70 °C / 4 min

Siguresa kundër rrjedhjes në drejtim të kundërt

Produkti është projektuar ekskluzivisht për ujë të pijshëm!

## Përshkrimi i simbolit



Mos përdorni silikon që në përbërje ka acid acetik.

**max.**  
≈ 42 °C

**Funksionet e sigurisë** (shih faqen 33)

Falë Safety Function mund të përcaktohet temperatura maksimale e dëshiruar, p.sh. 42 °C.



**Justimi** (shih faqen 33)

Pas montimit duhet kontrolluar temperatura në dalje e termostatit. Korrigjimet janë të nevojshme, nëse temperatura e matur në pikën e rrjedhjes së ujit nuk është e njëjtë me temperaturën e përcaktuar në termostat.



**Mirëmbajtja** (shih faqen 35)

- Termostati është i pajisur me pengues të rrjedhjes në drejtim të kundërt. Penguesit e rrjedhjes në drejtim të kundërt duhen kontrolluar rregullisht në bazë të normave DIN EN 1717 konform normave nacionale dhe regjionale (së paku një herë në vit).

- Për të lehtësuar përdorimin e njësive rregulluese, termostati do të duhej çuar herë pas here nga shumë i ngrohtë në shumë të ftohtë.



**Përmasat** (shih faqen 34)



**Diagrami i qarkullimit** (shih faqen 34)

- ① Spërkatësja për kokën
- ② Spërkatësja e dorës



**Përdorimi** (shih faqen 38)

Për të zbratur kreun e dushit/rubinetes, pas përdorimit vendoseni lehtë anash.



**Pastrimi** (shih faqen 36)



**Pjesët e servisit** (shih faqen 39)



**Pajisje të posaçme** (nuk përfshihet në vëllimin e furnizimit)

Pllaka për rrafshimin e pllakave të murit krom #95239000 (shih faqen 39)



**Shenja e kontrollit** (shih faqen 39)



**Montimi shih faqen 31**

## ⚠️ تنبيهات الأمان

⚠️ يجب إرتداء قفازات لليد أثناء التركيب لتجنب حدوث أخطار الإنحشار أو الجروح.

⚠️ وظيفة ذراع دش الرأس هي فقط الإمساك بدش الرأس، ولذلك يجب عدم التحميل عليه بأشياء أخرى.

⚠️ لا يسمح لأي أطفال أو أفراد بالغين يعانون من إعاقات بدنية أو ذهنية أو حسية أو يعانون من جميع هذه الإعاقات باستخدام المنتج إلا تحت إشراف آخرين. كما أنه لا يسمح لأي شخص تحت تأثير تناول الكحول أو المخدرات باستخدام نظام الدش.

⚠️ يجب تجنب حدوث إتصال مباشر بين الماء الخارج من رأس الدش وبين أجزاء الجسم الحساسة (مثل العينين). يجب وجود مسافة كافية بين رأس الدش والجسم.

⚠️ ممنوع إستخدام المنتج كمقبض. يجب تركيب مقبض منفصل.

⚠️ لا يجب استخدام المنتج إلا في أغراض الاستحمام والأغراض الصحية وأغراض تنظيف الجسم.

⚠️ يجب أن يكون تيار الماء الساخن والماء البارد متعادلين في الضغط.

## تعليمات التركيب

• قبل القيام بعملية التركيب، يجب فحص المنتج للتأكد من خلوه من أية تالفات ناتجة عن النقل. بعد القيام بعملية التركيب، لن يتم الاعتراف بوجود أية تالفات سطحية أو تالفات ناتجة عن عملية النقل.

• يجب تركيب وغسيل واختبار التوصيلات وخلطات المياه طبقاً للمعايير السارية. يجب مراعاة القواعد الخاصة بالتركيب وأعمال السباكة وفقاً للوائح الخاصة بكل بلد.

• تعد أبعاد التركيب الواردة في إرشادات التركيب هذه مثالية بالنسبة للأشخاص الذين يبلغ طولهم حوالي 1800 مم. ويمكن تغيير الأبعاد عند الحاجة. وبالتالي سيتغير الحد الأدنى للارتفاع في حالة تغيير ارتفاع التركيب، مما يعني الأخذ في الاعتبار تغيير أبعاد التوصيل.

• عند التركيب بواسطة عمال تركيب متخصصين يجب الإنتباه إلى أن مساحة التثبيت في مكان التركيب بوجه عام مسطحة (لا توجد روابط أو فروق للربط بين البلاطات). لذا يجب التأكد من أن الحائط الذي سيتم تركيب المنتج عليه صالح لذلك وأنه لا يوجد به نقاط ضعف.

• يجب إدخال الحلقة الشبكية لحماية الدش اليدوي من الأوساخ التي تحملها شبكة الماسير. حيث تؤدي الأوساخ الواردة إلى حدوث أعطال أو / وقد تتسبب في تلف أجزاء من من الدش، ومثل هذه الأعطال تلغي كافة المطالبات الخاصة بالمسؤولية أو الضمان.

• لا يستخدم المنتج مع حمام بخار!

• عند الضرورة يمكن تقصير الماسورة بين خلط المياه ودش الرأس في الجزء السفلي باستخدام منشار دقيق.

• إذا تسبب سخان المياه المستمر في أية مشكلة أو في حالة وجود ضغط مياه مختلف عندك، يجب أن تقوم بتركيب محدد مياه لمنفذ المياه الباردة، (يطلب بشكل منفصل، رقم الطلب 97510000)

## المواصفات الفنية

ضغط التشغيل:

ضغط التشغيل الموصى به:

ضغط الاختبار:

(1 ميجاباسكال = 10 بار = 147 PSI)

درجة حرارة الماء الساخن:

درجة الحرارة الموصى بها للماء الساخن:

المسافة المركزية:

التوصيلات 1/2 R

تعقيم حراري:

خاصية عدم التدفق العكسي

المنتج مخصص فقط لماء الشرب!

## وصف الرمز

هام! لا تستخدم السليكون الذي يحتوي على أمضاض!



**max. 42°C**  
يمكن إجراء ضبط مسبق للحد الأقصى لدرجة الحرارة المرغوبة، على سبيل المثال بحد أقصى 42° بفضل وظيفة الأمان.

## الضبط (راجع صفحة 33)

بعد التركيب يجب فحص درجة حرارة الترموستات. يلزم إجراء تصحيح إذا اختلفت درجة الحرارة المقاسة عند موقع القياس عن درجة حرارة الترموستات.



## الصيانة (راجع صفحة 35)

• الخلاط مزود بصمامات عدم الرجوع يجب فحص صمام عدم الرجوع بصفة منتظمة حسب المواصفة DIN EN 1717 وذلك طبقاً للوائح الوطنية أو الإقليمية (مرة واحد سنوياً على الأقل).  
• لضمان التشغيل السلس للترموستات، من الضروري تحويله من وقت إلى آخر من أقصى السخونة إلى أقصى البرودة.



## أبعاد (راجع صفحة 34)

## رسم للصراف (راجع صفحة 34)

① دش علوي  
② الدش اليدوي



## التشغيل (راجع صفحة 38)

قم بإمالة رأس الدوش قليلاً بعد الاستخدام حتى تقوم بتفريغه.



## التنظيف (راجع صفحة 36)

## قطع الغيار (راجع صفحة 39)

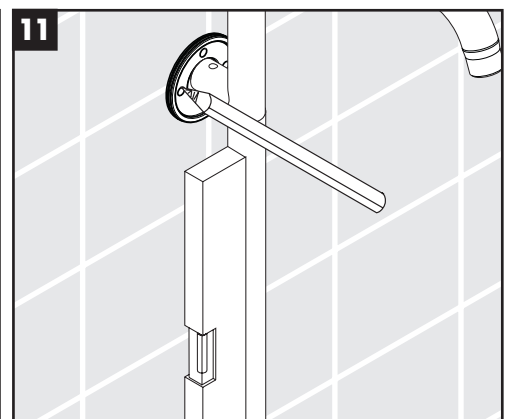
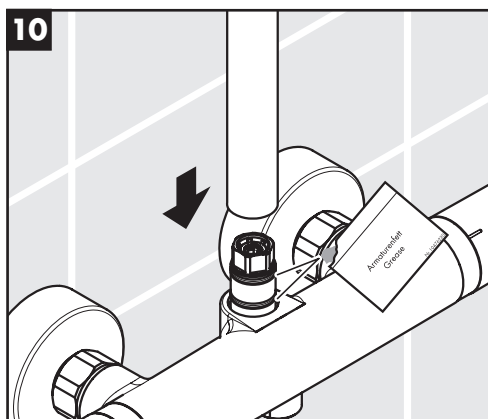
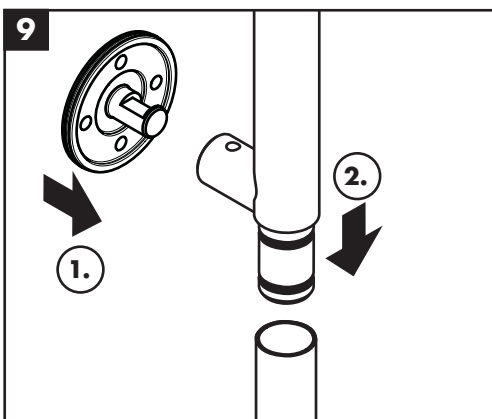
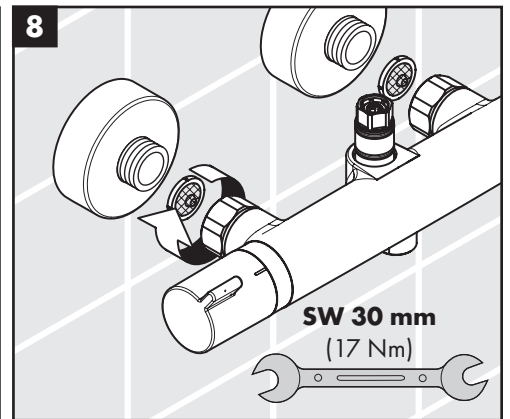
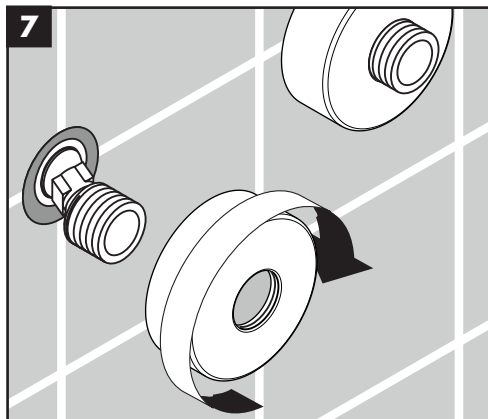
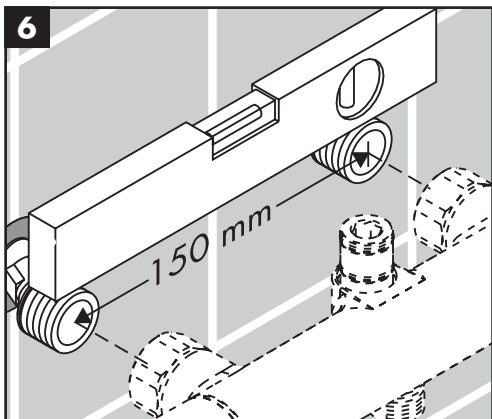
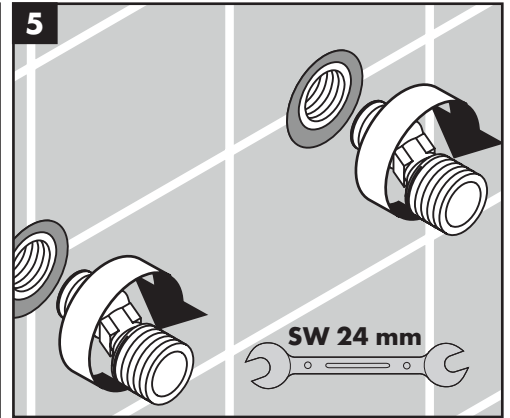
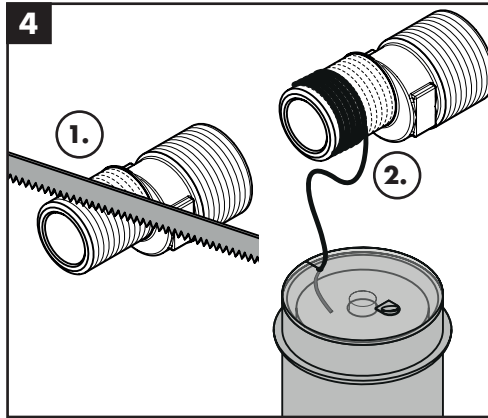
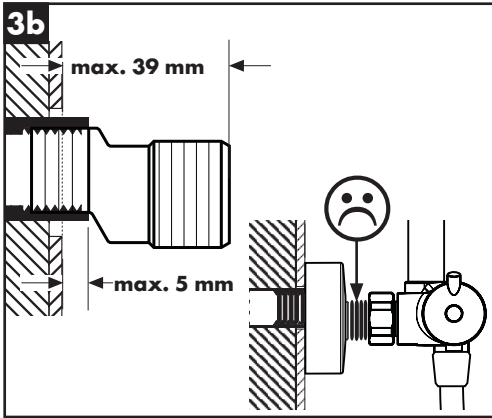
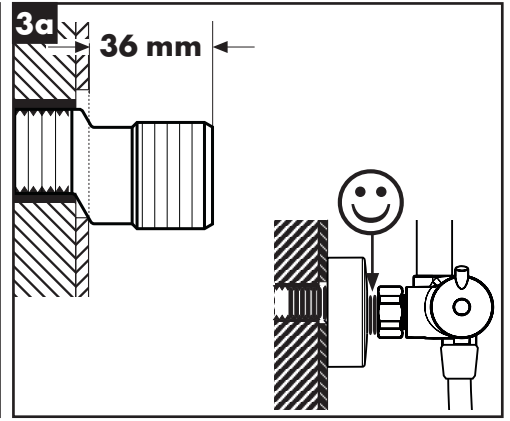
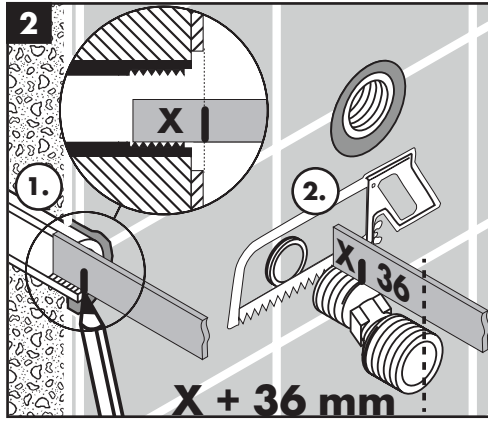
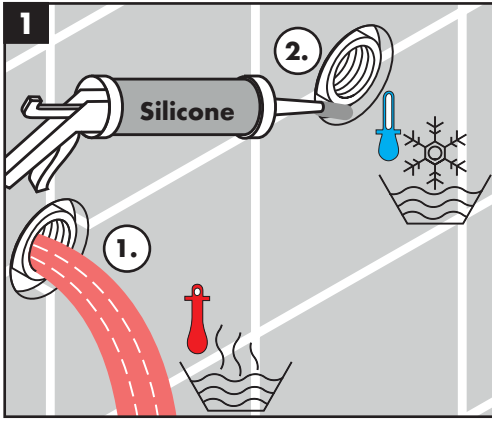
ملحقات خاصة (غير مدرج مع المحتويات المسلمة)  
قرص مطابقة البلاط كروم #95239000 (راجع صفحة 39)

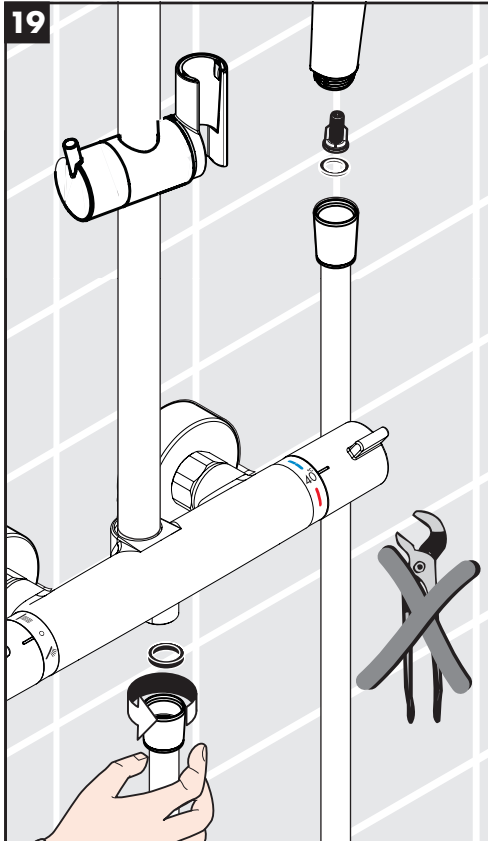
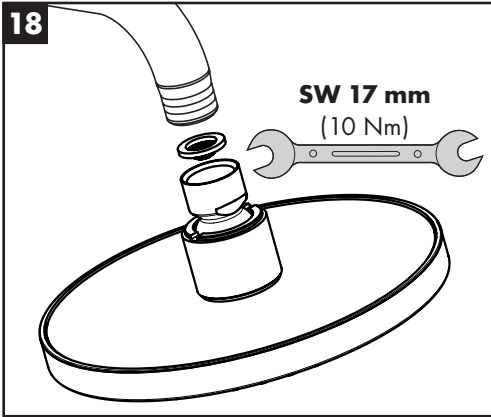
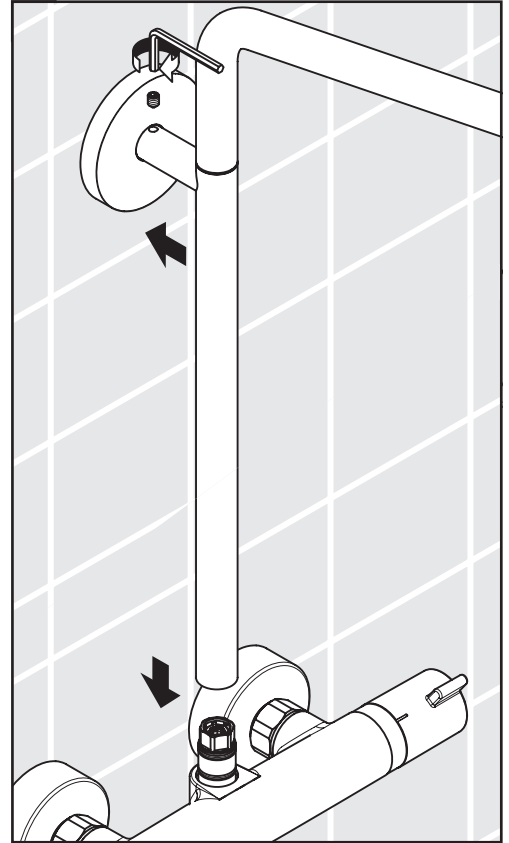
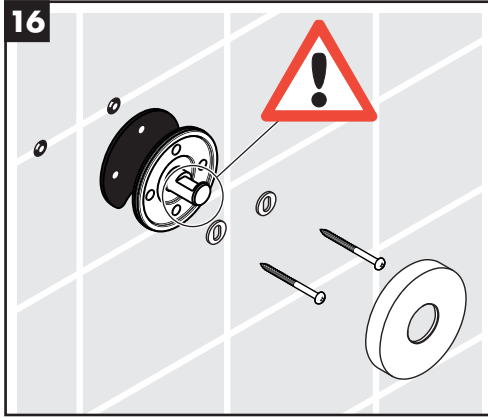
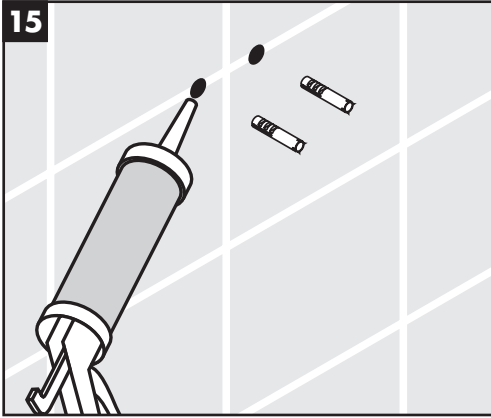
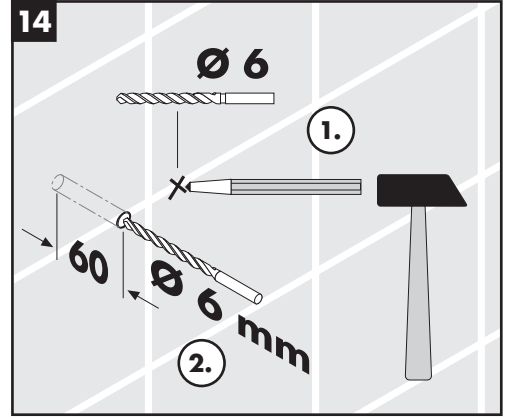
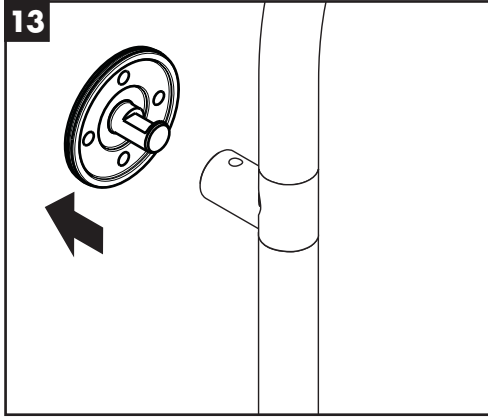
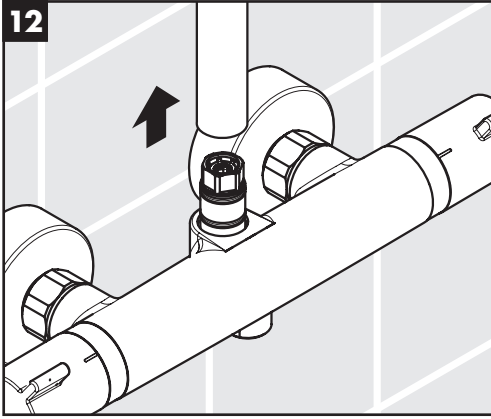


## شهادة اختبار (راجع صفحة 39)

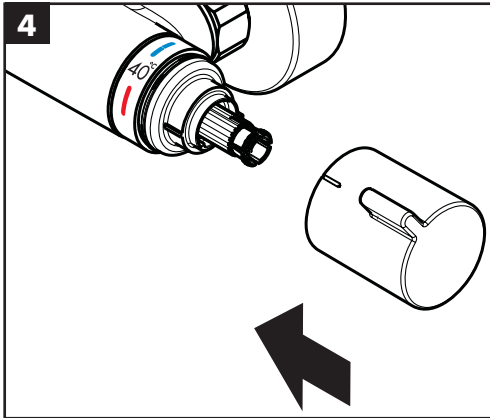
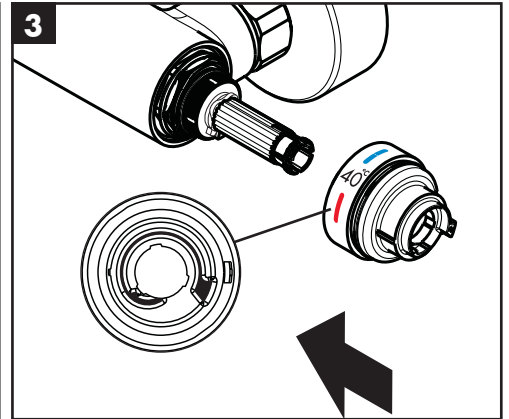
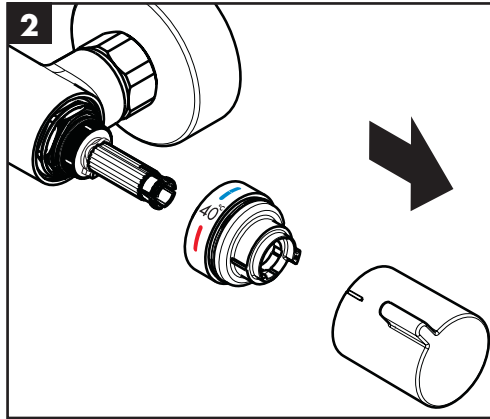
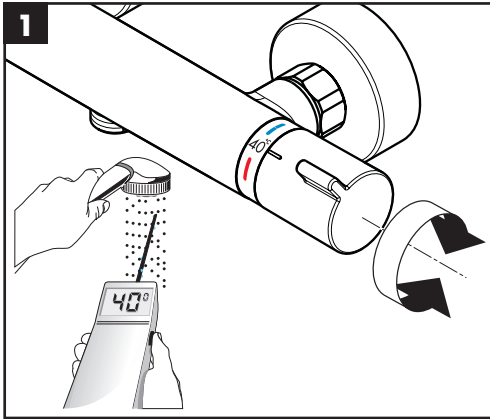


العطل	السبب	العلاج والإصلاح
الماء غير كافٍ	- ضغط الإمداد ليس كافياً - مرشح الاتساخات الخاص بالمنظم متسخ	- افحص ضغط المواسير - نظف مرشحات الاتساخات إلى الترموستات والمنظم (#96922000)
تدفق منعكس للمياه! الماء الساخن يندفع في ماسورة البارد أو العكس والخلاط مغلق.	- سدادة مصفاة الدش متسخة - صمام منع الرجوع متسخ / تالف	- نظف سدادة المصفاة بين الدش والخرطوم - قم بتنظيف صمام منع الرجوع أو تغييره إذا لزم الأمر
حرارة المياه لا تتوافق مع درجة الحرارة المضبوطة	- لم يتم ضبط الترموستات - درجة حرارة الماء الساخن منخفضة للغاية	- اضبط الترموستات - ارفع حد الماء الساخن إلى 65° - 42° درجة مئوية
تنظيم الحرارة غير ممكن	- منظم متراكم عليه الجير - الفلتر متسخ	- قم بتغيير منظم - قم بتنظيف / تغيير مرشح الاتساخات
السخان الفوري لا يعمل مع الترموستات	- صمام منع الرجوع ثابت ولا يتحرك	- قم بتغيير صمام منع الرجوع

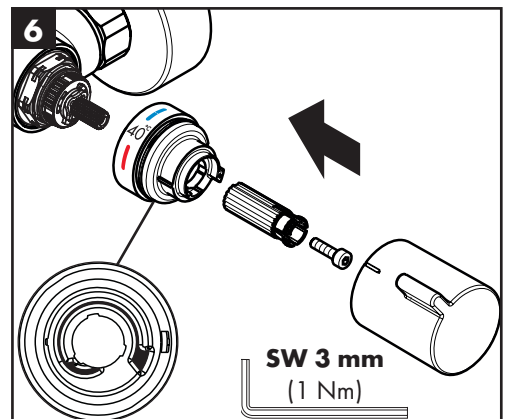
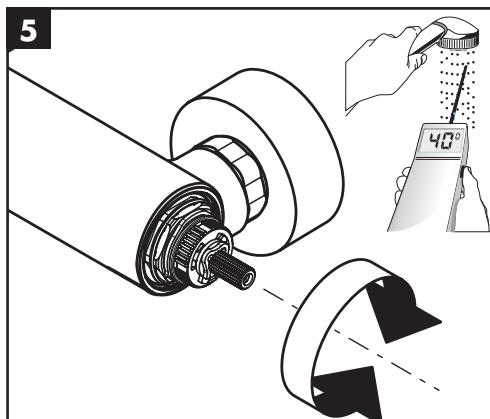
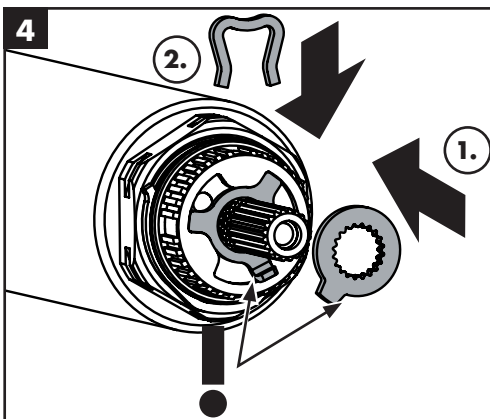
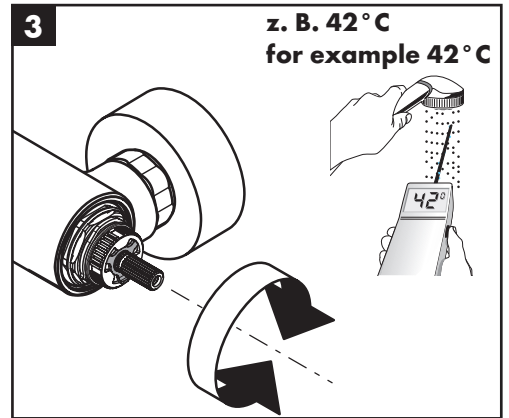
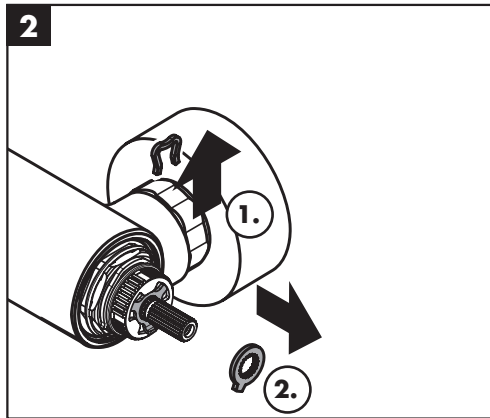
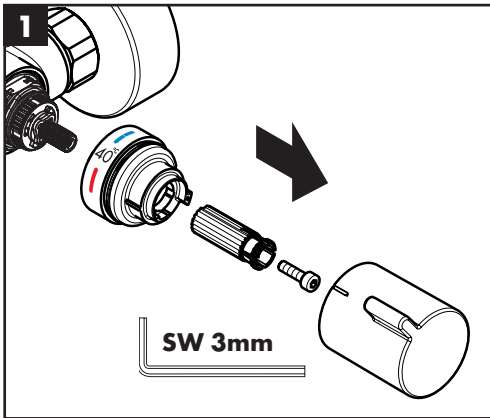


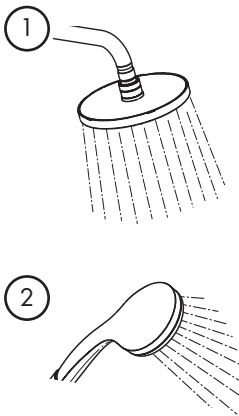
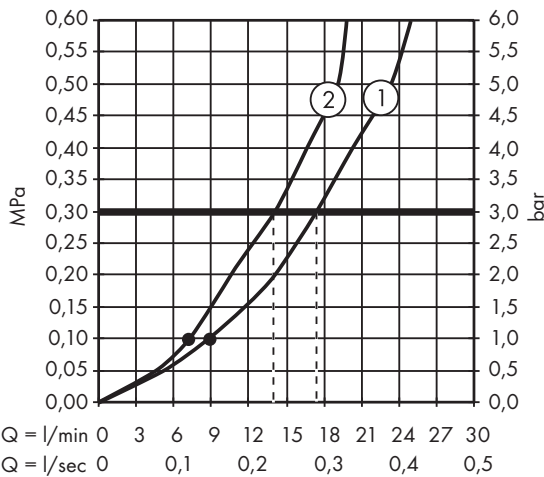
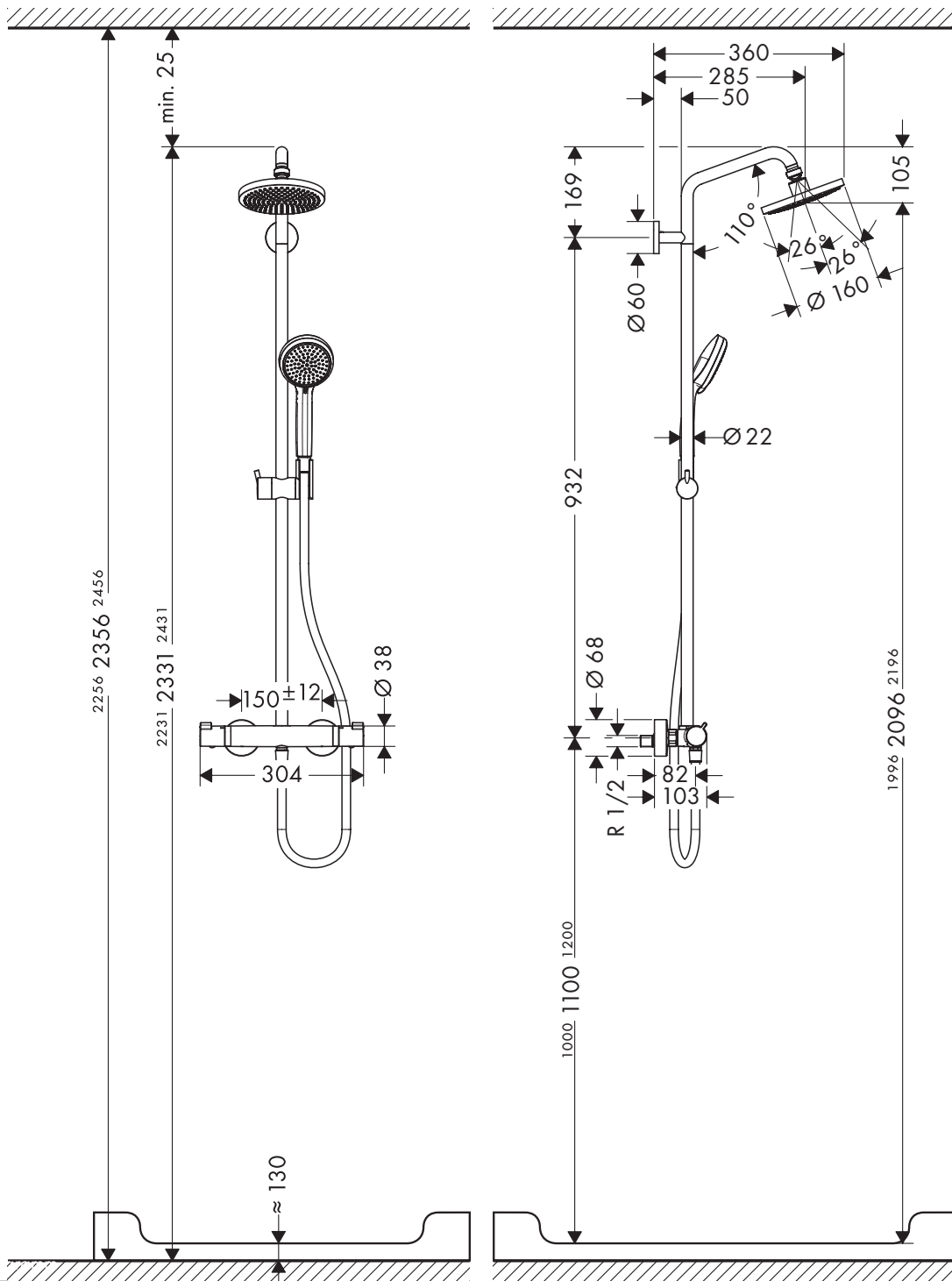


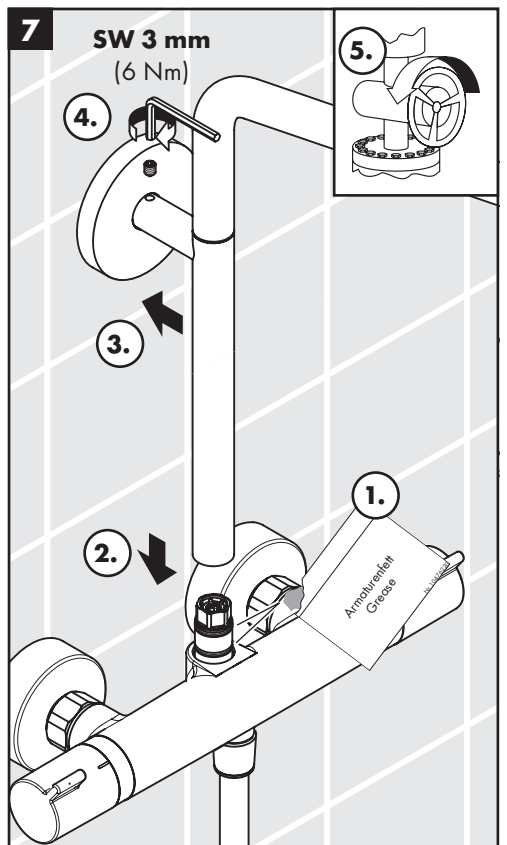
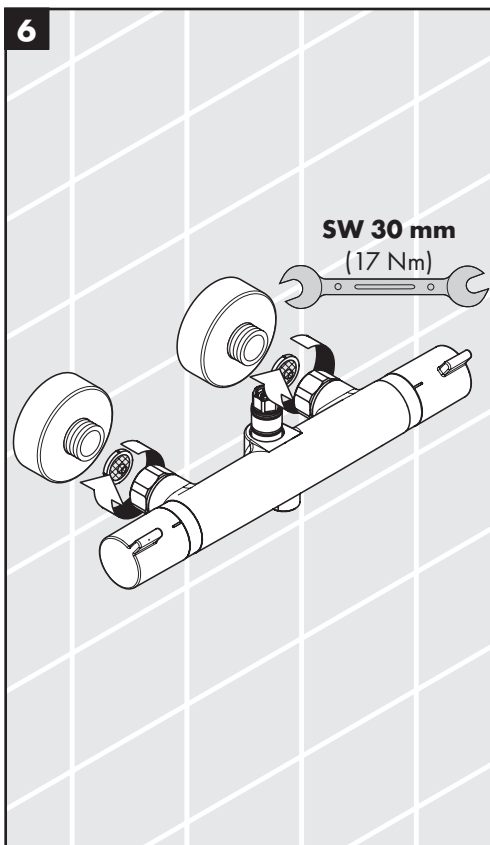
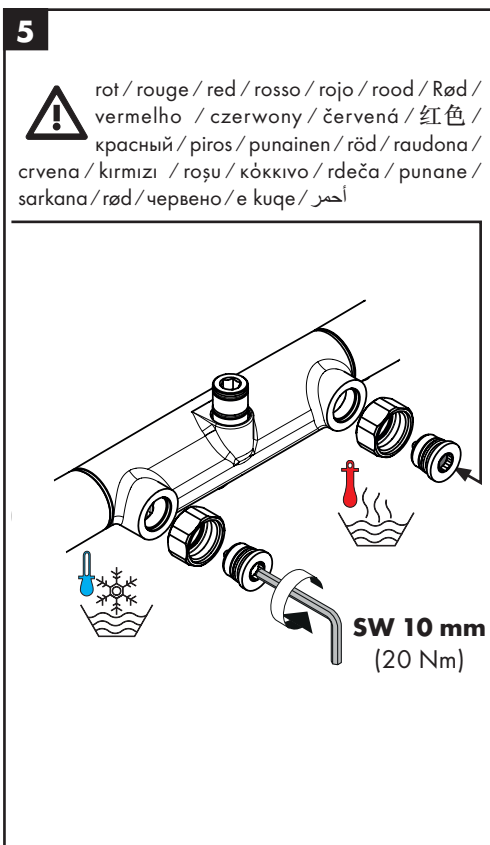
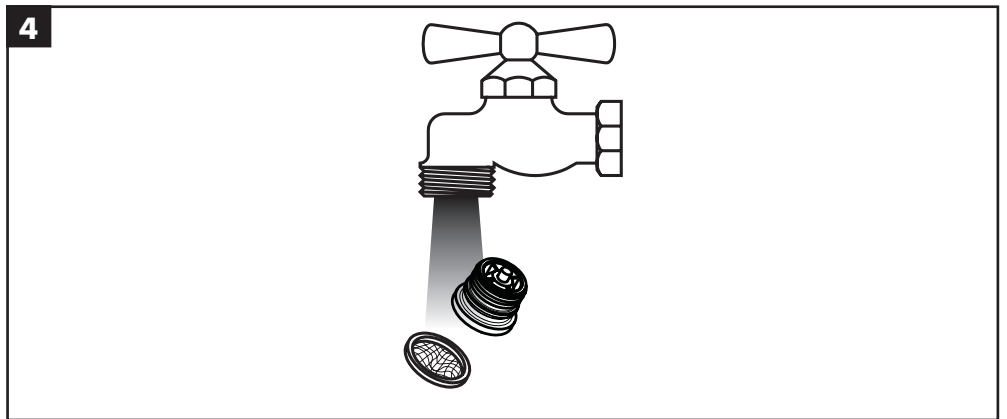
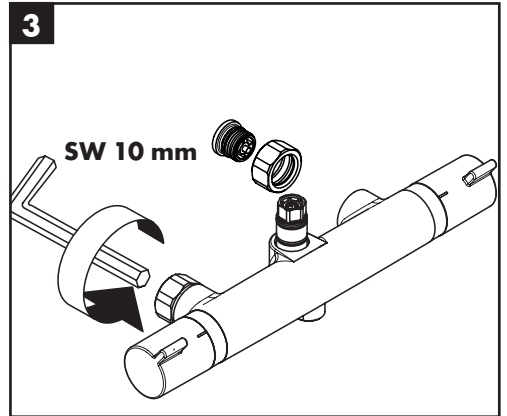
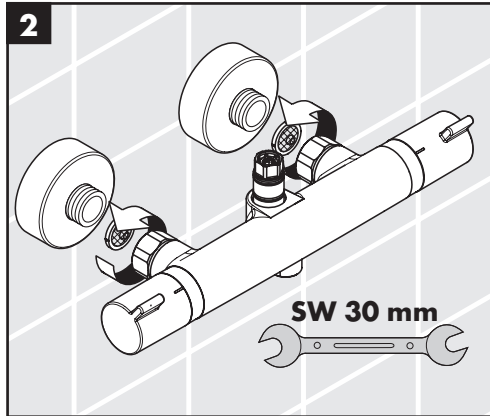
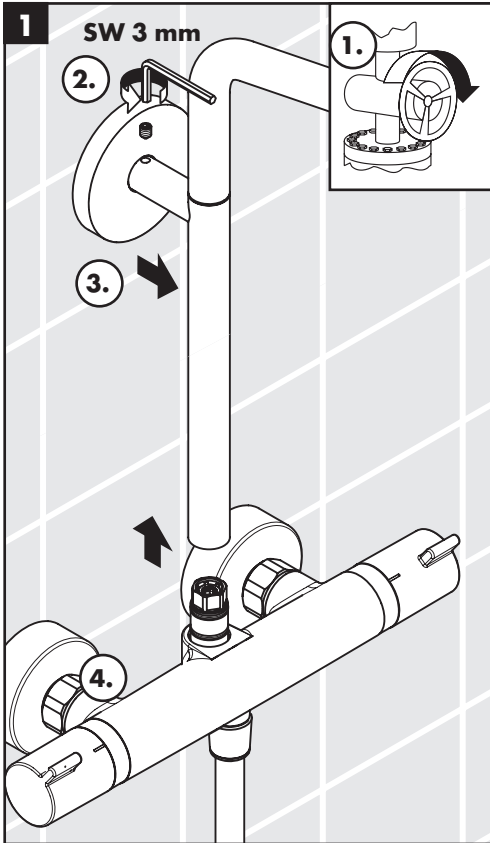


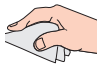


max.  
≈ 42 °C

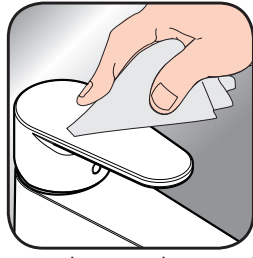








[www.hansgrohe.com/cleaning-recommendation](http://www.hansgrohe.com/cleaning-recommendation)



[www.hansgrohe.com/cleaning-recommendation](http://www.hansgrohe.com/cleaning-recommendation)



[www.hansgrohe.com/cleaning-recommendation](http://www.hansgrohe.com/cleaning-recommendation)



[www.hansgrohe.com/cleaning-recommendation](http://www.hansgrohe.com/cleaning-recommendation)

**DE** Reinigungsempfehlung / Garantie / Kontakt

**FR** Recommandation pour le nettoyage / Garanties / Contact

**EN** Cleaning recommendation / Warranty / Contact

**IT** Raccomandazione di pulizia / Garanzia / Contatto

**ES** Recomendaciones para la limpieza / Garantía / Contacto

**NL** Aanbevelingen inzake reiniging / Garantie / Contact

**DK** Rensning, anbefaling / Garanti / Kontakt

**PT** Recomendações de limpeza / Garantia / Contacto

**PL** Zalecenie dotyczące pielęgnacji / Gwarancja / Kontakt

**CS** Doporučení k čištění / Záruka / Kontakt

**SK** Odporúčania pre čistenie / Záruka / Kontakt

**ZH** 清洁指南 / 担保 / 接触

**RU** Рекомендации по очистке / Гарантия / Контакты

**HU** Tisztítási tanácsok / Garancia / érintkezés

**FI** Puhdistussuositus / Takuu / Kosketus

**SV** Rengöringsrekommendationer / Garanti / Kontakt

**LT** Valymo rekomendacijos / Garantija / Kontaktai

**HR** Preporuke za čišćenje / Garancija / Kontakt

**TR** Temizleme önerisi / Garanti / Temas

**RO** Recomandări pentru curățare / Garanție / Contact

**EL** Σύσταση καθαρισμού / Εγγύηση / επαφή

**SL** Priporočilo za čiščenje / Garancija / Kontakt

**ET** Puhastussuovitused / Garantii / Kontakt

**LV** Tīrīšanas ieteikumi / Garantija / Kontakti

**SR** Preporuke za čišćenje / Garancija / Kontakt

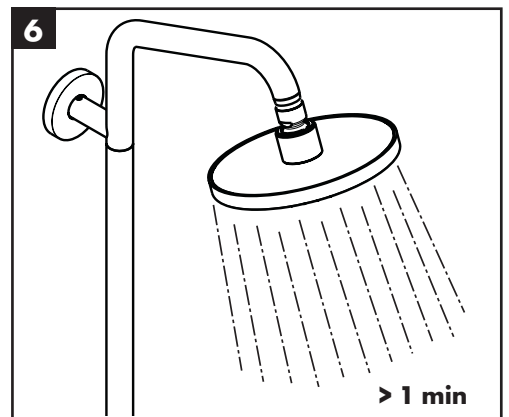
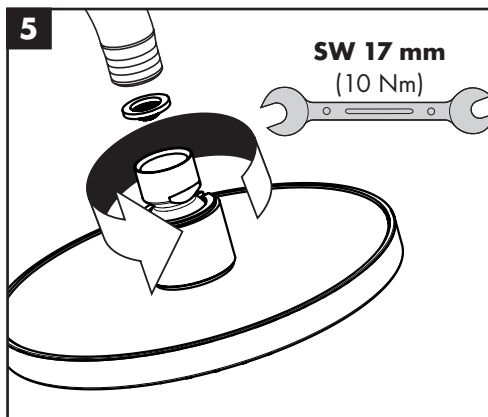
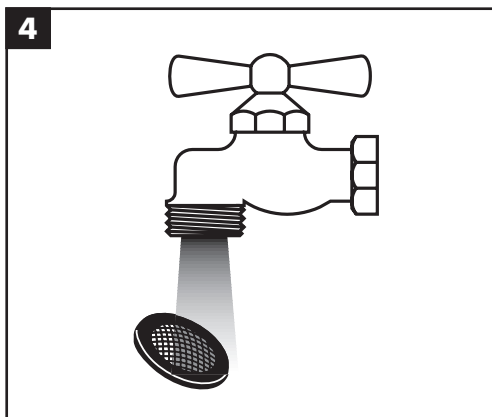
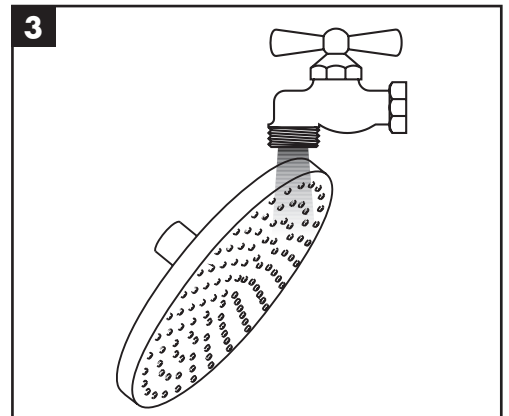
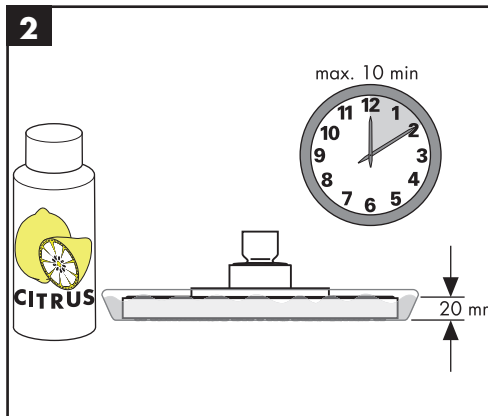
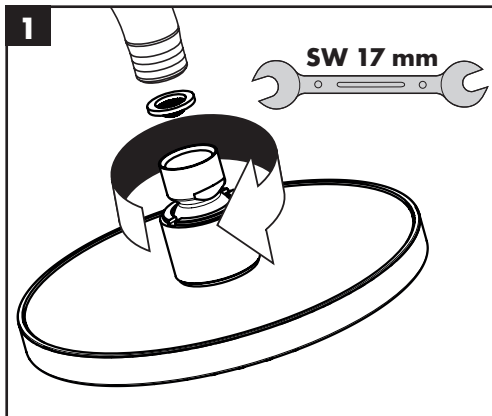
**NO** Anbefaling for rengjøring / Garanti / Kontakt

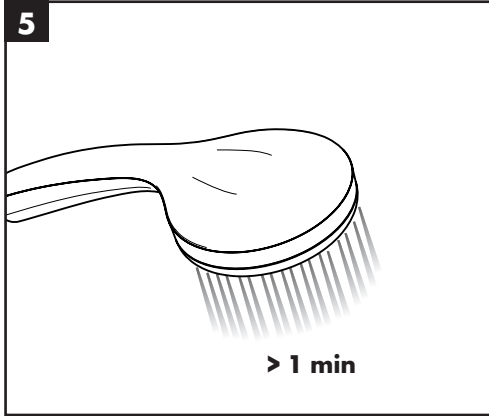
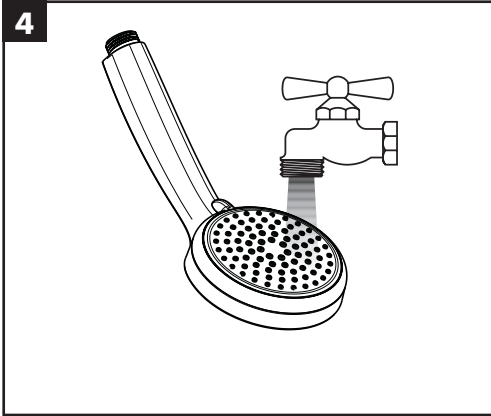
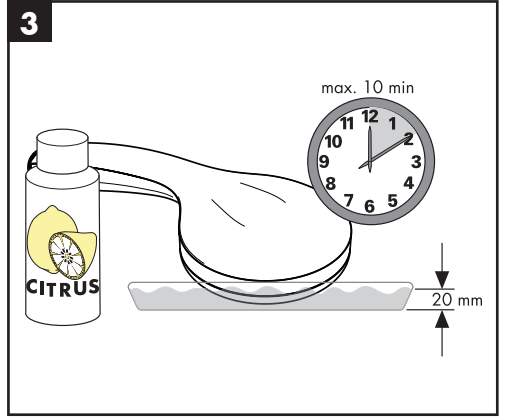
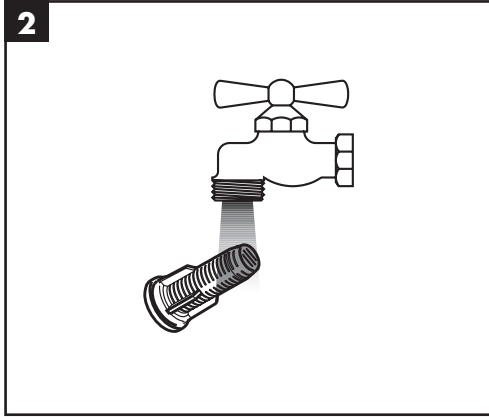
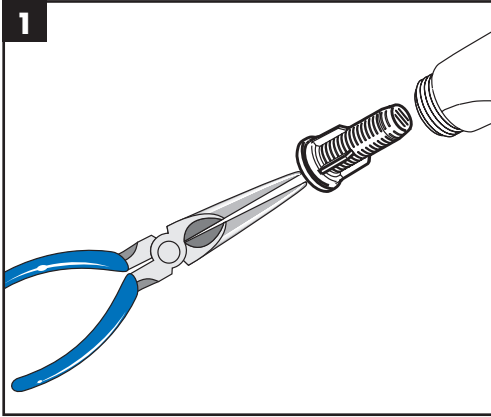
**BG** Препоръка за почистване / Гаранция / Контакт

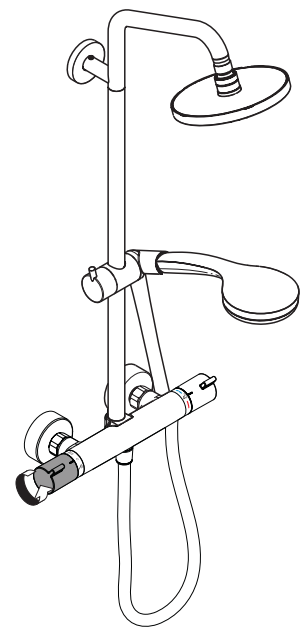
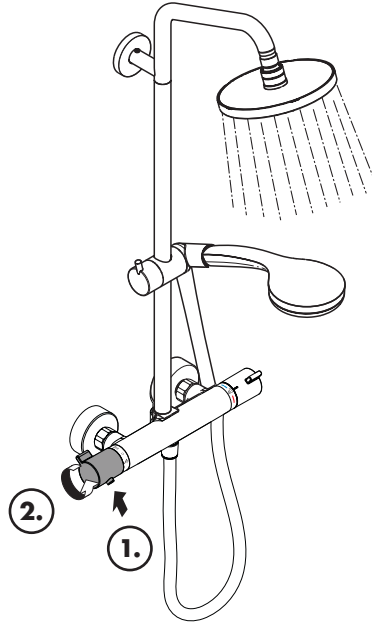
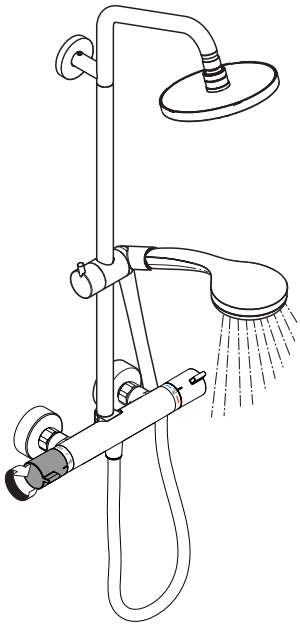
**SQ** Këshilla rreth pastrimit / Garancia / Kontakt

**KO** 세정시 권장사항 / 품질보증 / 접촉

**AR** توصيات التنظيف / (الولايات المتحدة الأمريكية) / اتصال

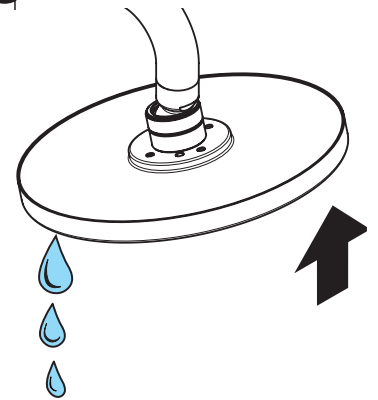
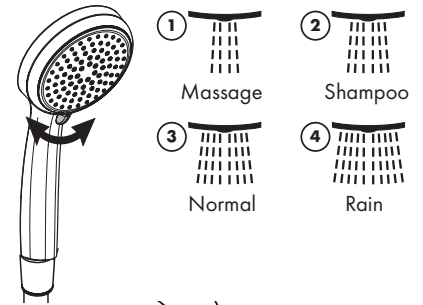
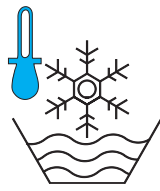
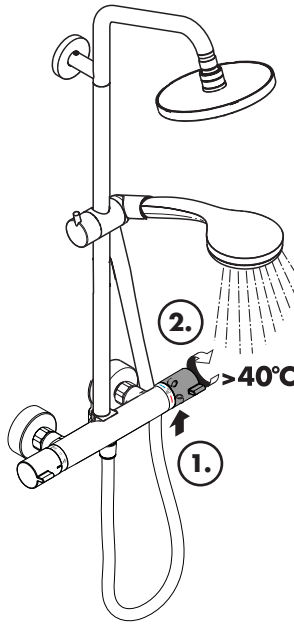
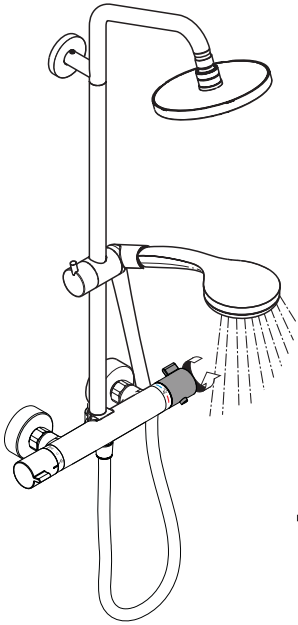




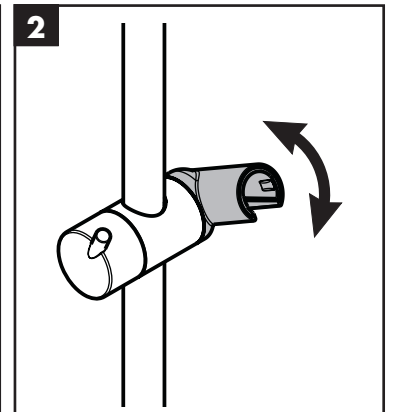
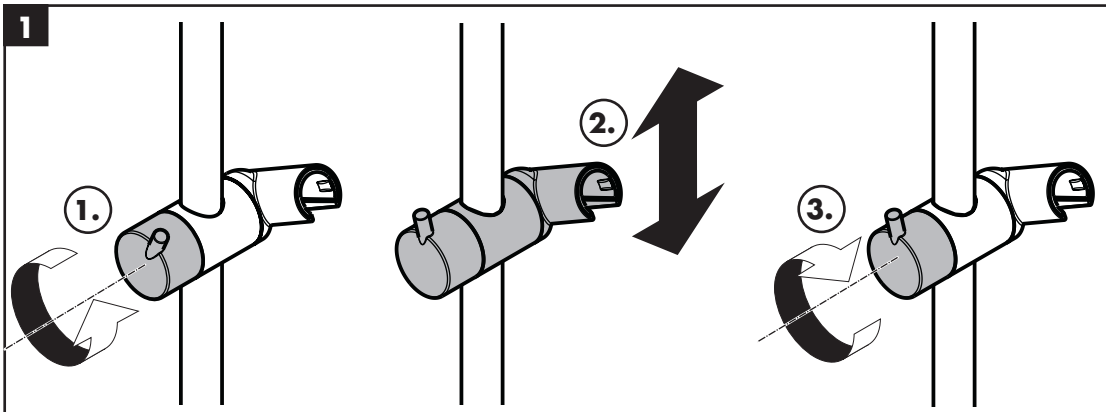


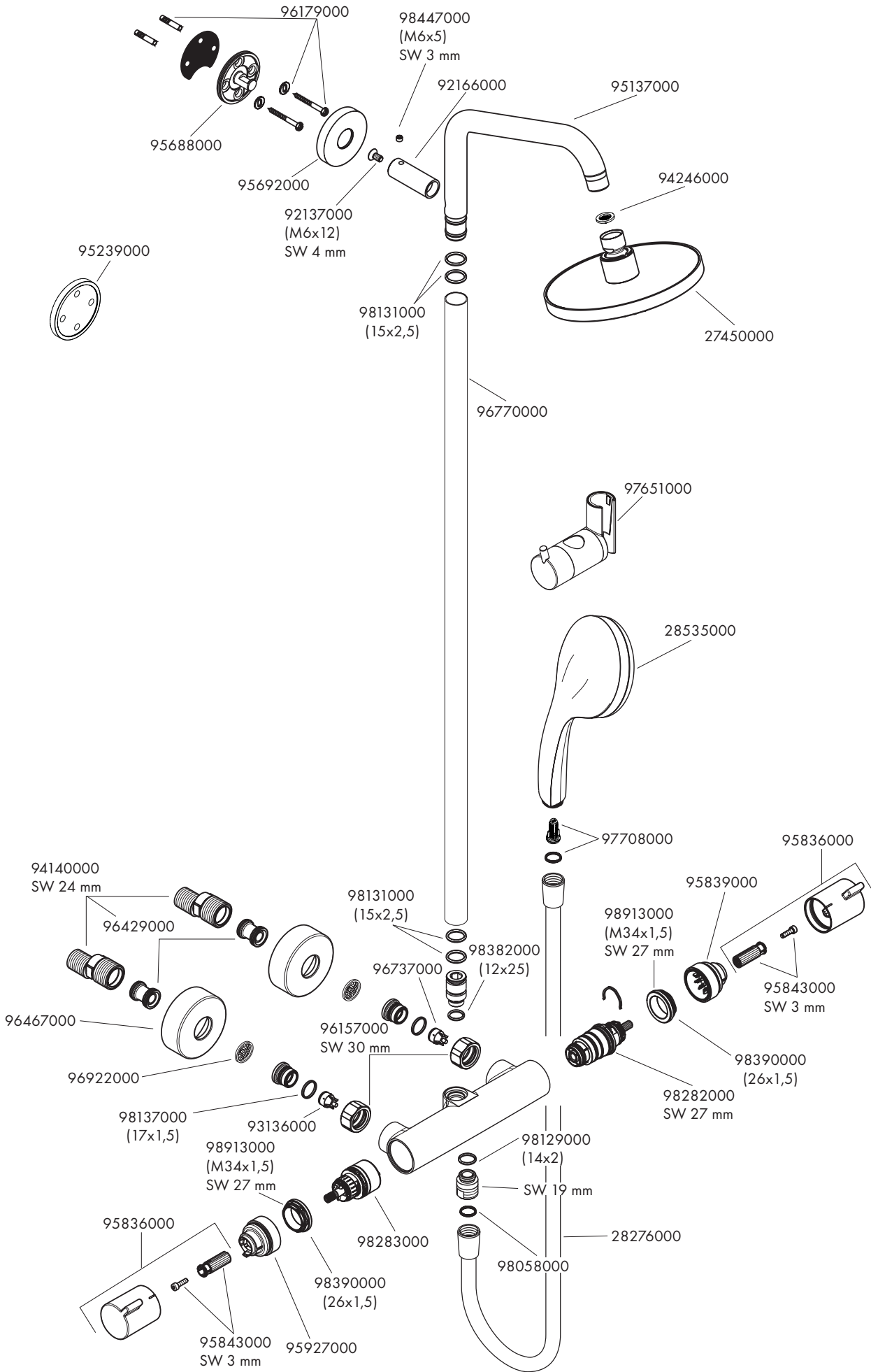
öffnen / ouvert / open / aperto / abierto / open / åbne / abrir / otworzyć / otevřít / otvorit / 开 / открыть /  
 nyitás / avaaminen / öppna / atidaryti / Otvaranje / açmak / deschide / ανοικτό / odpreti / avage /  
 atvērt / otvoriti / åpne / отваряне / hare / حشغ

schließen / fermé / close / chiudere / cerrar /  
 sluiten / lukke / fechar / zamknąć / zavřít / uzavrieť /  
 关 / закрыть / bezárás / sulkeminen / stänga / uždaryti /  
 Zatvaranje / kapatmak / închide / κλειστό / zapreti /  
 sulgege / aizvērt / zatvori / lukke / затваряне / mbylle /  
 قالغ



kalt / froid / cold / freddo / frío / koud / koldt / warm / chaud / hot / caldo / caliente / warm / varmt /  
 fria / zimna / studená / studená / 冷 / холодная / quente / ciepła / teplá / teplá / 热 / горячая / meleg /  
 hideg / kylmä / kallt / šaltas / Hladno / soğuk / геце / lämmin / varmt / karštas / Vruća voda / sıcak / cald /  
 krūo / mrzlo / külm / auksts / hladno / kaldt / студено / ζεστό / toplo / kuum / karsts / topla / varm / тепло /  
 i frohtë / دراب / نغاس







P-IX

DVGW

SVGW

WRAS



KIWA

ETA

ACS

27135000 PA-IX 19990/IBO

STA 1377

VD 1.43/20148

X



**hansgrohe**

Hansgrohe · Auestraße 5 - 9 · D-77761 Schiltach · Telefon +49 (0) 78 36/51-1282 · Telefax +49 (0) 7836/511440  
E-Mail: [info@hansgrohe.com](mailto:info@hansgrohe.com) · Internet: [www.hansgrohe.com](http://www.hansgrohe.com)