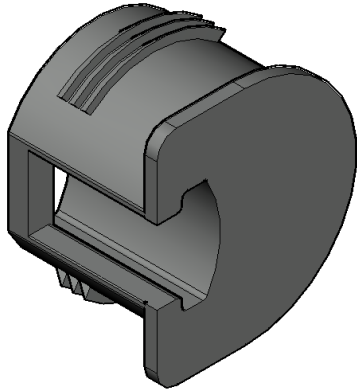
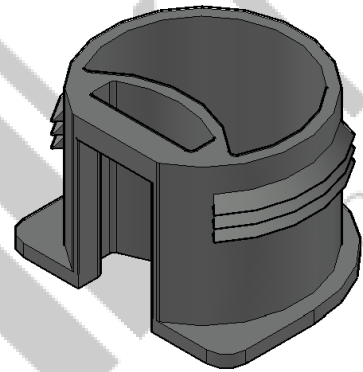




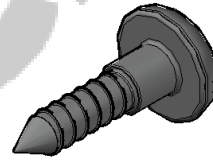
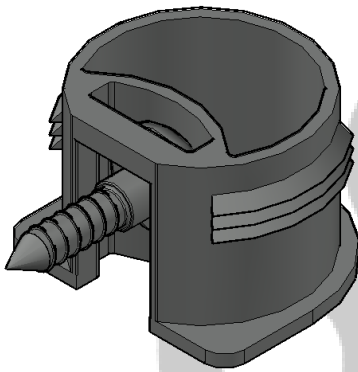
BOLSA HERRAJE BALDA



A



B



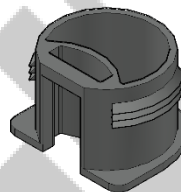
BOLSA HERRAJE BALDA

Características técnicas

Código: 8437027320262

A. Casquillo clock

Material: ABS niquelado.
Acabado: Negro / Níquel.



B. Enganche / tornillo rosca madera

Material: Zinc.
Acabado: Zinc.

