

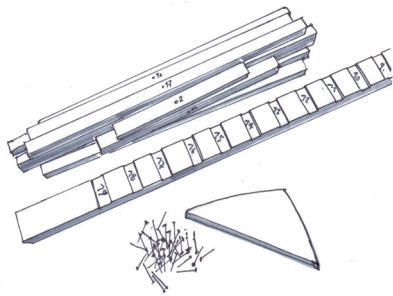
# Rankblatt "fagus"

© silu-art

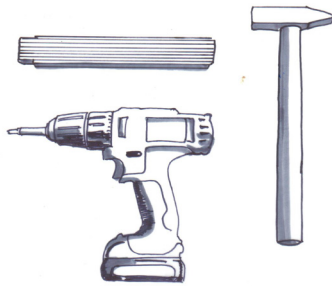


Inspiziert durch die organische Formensprache der Natur entstand die Rankhilfe in Blattform, die im Garten einen kunstvollen Akzent setzt und zugleich eine harmonische Verbindung mit der Natur einget.

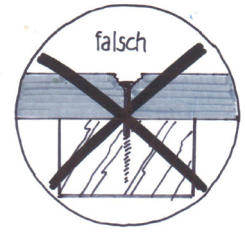
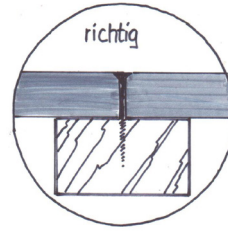
# Montageanleitung Rankblatt "fagus"



Zubehör: Leisten, Pfosten, Kopfplatte, Schrauben

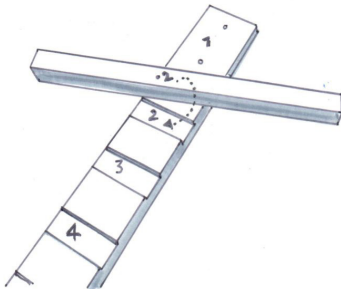


Werkzeug: Meterstab, Hammer, Akkuschauber



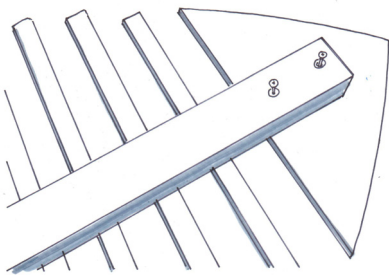
Achten Sie darauf, die Schrauben nicht zu tief ins Holz zu versenken.

## 1. Leisten montieren

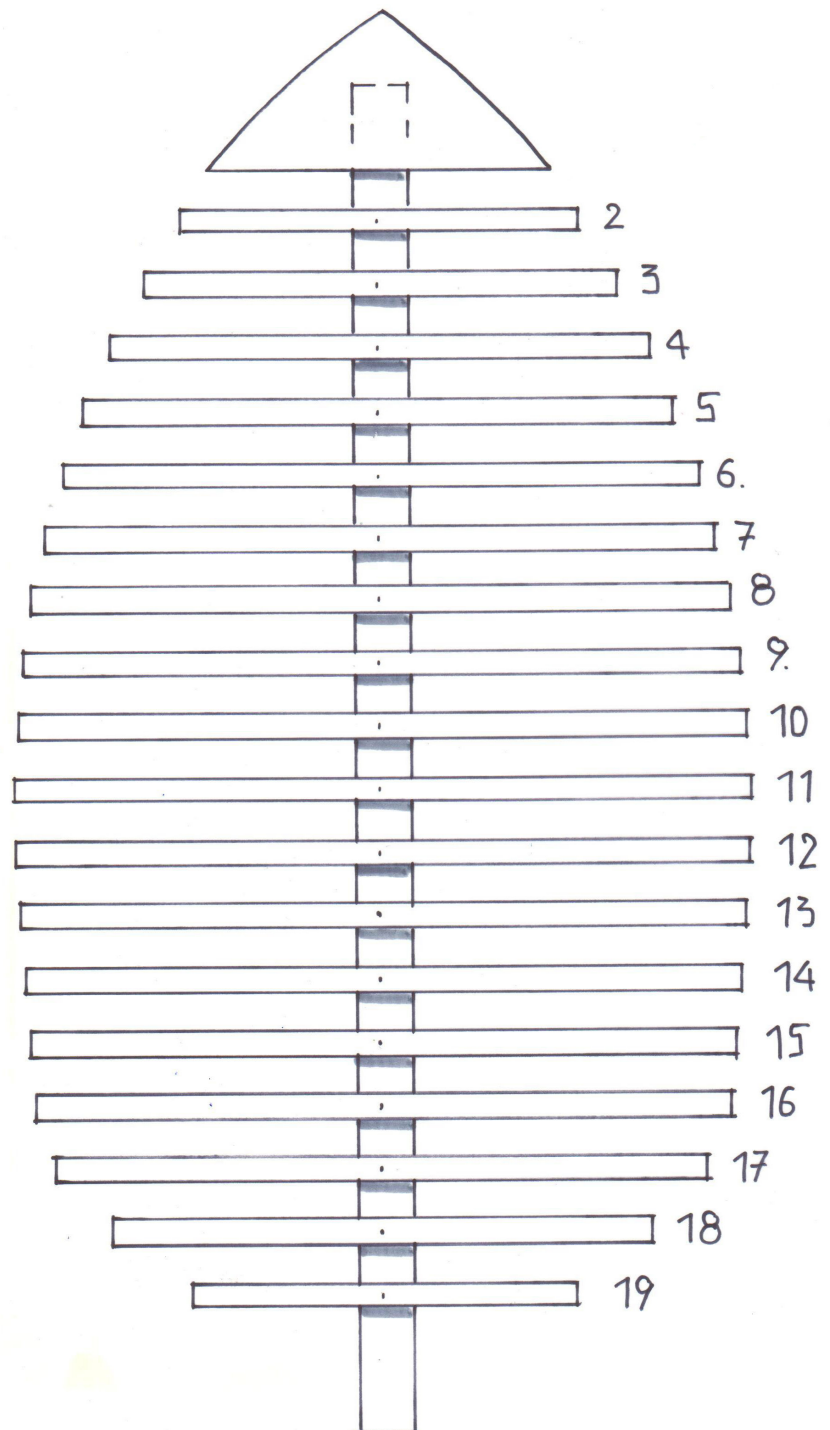


Schrauben Sie die Leisten an den Pfosten.  
Die Leisten werden mittig auf dem Pfosten angebracht (entsprechend Zeichnung).

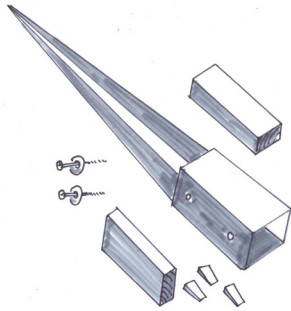
## 2. Kopfplatte montieren



Schrauben Sie die Kopfplatte von der Rückseite an den Pfosten (Überstandsmaße links und rechts gleich).



# Aufbau im Garten mittels Erddorn

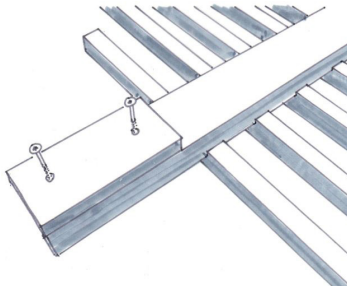


Zubehör: Schlagholz, Erddorn, Futterholz, Keile, Schrauben



Werkzeug: Schlegel, Wasserwaage

## 3. Futterholz



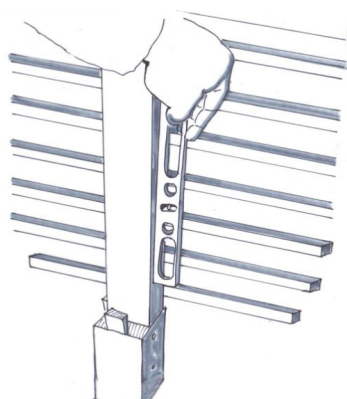
Schrauben Sie das Futterholz rückseitig ans Pfostenende.

## 4. Erddorn



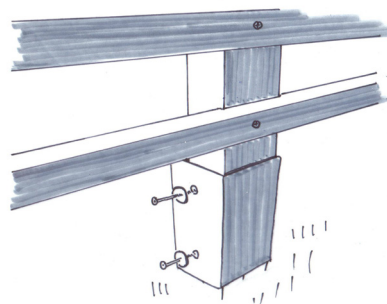
Schlagen Sie den Erddorn mit Schlegel und Schlagholz ins Erdreich (Bohrungen seitlich zur Vorderansicht ausrichten).

## 5. Ausrichten



Setzen Sie das Rankblatt in den Erddornschaft und richten Sie es mit einer Wasserwaage und den beigefügten Holzkeilen ins Lot.

## 6. Fixieren



Befestigen Sie das Rankblatt mit zwei Schrauben und Beilagscheiben im Erddornschaft.

### Holz lebt und arbeitet.

Bei dem angebotenen Artikel handelt es sich um ein Naturprodukt. Astpunkte, Schwindrisse und leichte Verwindungen können durch das Arbeiten des Holzes auftreten ohne die Qualität zu beeinflussen. Holz bekommt durch die natürlichen Witterungseinflüsse eine silbergraue Optik. Die Formgebung ist patentrechtlich geschützt.