

# STIGA®

SWP 475  
SWP 577

IT SPAZZATRICE  
CS ZAMETAČ  
DA FEJEMASKINE  
DE KEHRMASCHINE  
EN SWEEPER  
ES BARREDORA  
FI LAKAISUKONE  
FR BALAYEUSE  
NL RUIMER  
NO FEIEMASKIN  
PL ZAMIATARKA  
PT VARREDORA  
RU ПОДМЕТАЛЬНАЯ МАШИНА  
SV SÖPMASKIN  
TR FIRÇALAMA MAKİNESİ

MANUALE DI ISTRUZIONI  
NÁVOD K POUŽITÍ  
BRUGSANVISNING  
GEBRAUCHSANWEISUNG  
OPERATOR'S MANUAL  
MANUAL DE INSTRUCCIONES  
KÄYTTÖOHJEET  
MANUEL D'UTILISATION  
GEBRUIKERSHANDLEIDING  
INSTRUKSJONSBOK  
INSTRUKCJE OBSŁUGI  
MANUAL DE INSTRUÇÕES  
РУКОВОДСТВО ПО ЭКСПЛУАТАЦИИ  
BRUGSANVISNING  
KULLANIM KILAVUZU

IT	Traduzione delle istruzioni originali .....	3
CS	Překlad původního návodu k používání .....	17
DA	Oversættelse af den originale brugsanvisning .....	31
DE	Original Bedienungsanleitung .....	45
EN	Translation of the original instruction .....	59
ES	Traducción del Manual Original .....	73
FI	Alkuperäisten ohjeiden käännös .....	87
FR	Traduction de la notice originale .....	101
NL	Vertaling van de oorspronkelijke gebruiksaanwijzing .....	115
NO	Oversettelse av den originale bruksanvisningen .....	129
PL	Tłumaczenie instrukcji oryginalnej .....	143
PT	Tradução do manual original .....	157
RU	Перевод оригинальных инструкций .....	171
SV	Översättning av bruksanvisning i original .....	185
TR	Orijinal Talimatların Tercümesi .....	199

## Indice

<b>1.</b>	<b>In generale</b> .....	<b>4</b>
1.1	Convenzioni .....	4
1.2	Simboli e contrassegni .....	4
1.3	Limitazione di responsabilità .....	4
1.4	Garanzia.....	4
1.5	Diritti d'autore .....	5
1.6	Destinatari .....	5
<b>2.</b>	<b>Sicurezza</b> .....	<b>5</b>
2.1	Uso conforme alla destinazione .....	5
2.2	Uso non conforme alla destinazione .....	5
2.3	Responsabilità dell'utilizzatore .....	5
2.4	Indicazioni generali di sicurezza .....	6
2.5	Indicazioni di pericolo sull'apparecchio.....	6
2.6	Dispositivi di protezione individuale .....	6
<b>3.</b>	<b>Specifiche tecniche</b> .....	<b>6</b>
<b>4.</b>	<b>Costruzione e funzionamento</b> .....	<b>7</b>
<b>5.</b>	<b>Trasporto/trasportare</b> .....	<b>8</b>
5.1	Consegna .....	8
5.2	Compreso nella fornitura .....	8
5.3	Utilizzo del materiale da imballaggio .....	8
5.4	Immagazzinamento e conservazione.....	8
5.5	Trasportare l'apparecchio .....	9
5.6	Trasportare l'apparecchio a bordo del veicolo .....	9
<b>6.</b>	<b>Messa in servizio</b> .....	<b>10</b>
6.1	Montaggio braccetti dell'archetto (SWP 475).....	10
6.2	Montare l'archetto di spinta .....	10
<b>7.</b>	<b>Comando</b> .....	<b>11</b>
7.1	Prima dell'inizio dei lavori.....	11
7.2	Regolazione in altezza delle scope laterali .....	11
7.3	Impostare premibarra (SWP 577) .....	12
7.4	Esercizio .....	12
7.5	Svuotamento del vano di raccolta .....	12
<b>8.</b>	<b>Risoluzione guasti</b> .....	<b>13</b>
8.1	Tabella delle anomalie.....	13
<b>9.</b>	<b>Manutenzione e pulizia</b> .....	<b>14</b>
9.1	Schema di manutenzione.....	14
9.2	Pulire il filtro antipolvere (SWP 577) .....	15
9.3	Rimozione del blocco.....	15
9.4	Allineamento delle setole.....	15
9.5	Pulizia dell'apparecchio .....	15
<b>10.</b>	<b>Messa fuori servizio</b> .....	<b>16</b>
10.1	Smontare l'archetto di spinta .....	16
10.2	Smaltimento .....	16

## 1. In generale

Il presente manuale d'uso è parte della spazzatrice SWP 475 e spazzatrice SWP 577 e valido esclusivamente l'apparecchio indicato.

Il presente manuale d'uso contiene informazioni importanti per garantire un uso sicuro ed efficiente dell'apparecchio.

Condizione essenziale per il funzionamento sicuro dell'apparecchio è il rispetto di tutte le norme di sicurezza e le istruzioni d'intervento indicate.

- Leggere attentamente il manuale d'uso prima di utilizzare l'apparecchio.
- Attenersi alle indicazioni di sicurezza!
- Durante la vita operativa dell'apparecchio conservare il manuale d'uso in un luogo sicuro e accessibile.
- Consegnare il manuale ad ogni successivo proprietario o utilizzatore dell'apparecchio.

### 1.1 Convenzioni

Osservare le seguenti spiegazioni sulle convenzioni tipografiche per poter operare in maniera ottimale con il presente manuale d'uso.

#### Punto elenco

- I testi raffigurati sono punti elenco.

#### Sequenza operativa

1. Passaggio 1 della sequenza operativa
2. Passaggio 2 della sequenza operativa
3. Passaggio 3 della sequenza operativa

La sequenza delle fasi operative deve essere rispettata.

#### Suggerimento

- » Vengono raffigurati consigli, suggerimenti (senza danni alla macchina).

## 1.2 Simboli e contrassegni

Osservare tutte le avvertenze e indicazioni di sicurezza! Assumere un comportamento cauto per evitare incidenti, lesioni personali e danni a beni materiali.

### Struttura delle indicazioni di sicurezza



#### PAROLA SEGNALETICA

##### Tipo e fonte del pericolo

Possibili conseguenze

- Provvedimento da adottare per evitare il pericolo

### Livello di pericolosità

Livello di pericolosità	Probabilità di accadimento	Conseguenze in caso di inadempienza
<b>PERICOLO!</b>	Diretto	Lesioni personali gravi, mortali
<b>ATTENZIONE</b>	Possibile	Lesioni personali gravi, mortali
<b>CAUTELE</b>	Possibile	Lieve lesione personale
<b>AVVERTENZA</b>	Possibile	Danni a beni materiali

## 1.3 Limitazione di responsabilità

Il produttore declina ogni responsabilità per danni e danni indiretti causati dai seguenti punti:

- inosservanza del manuale d'uso
- utilizzo di ricambi non omologati / ricambi non corretti / ricambi non corrispondenti alle specifiche del produttore
- modifiche eseguite in prima persona, aggiunta o trasformazione all'apparecchio

## 1.4 Garanzia

Si applicano le disposizioni che sono descritte nelle Condizioni Commerciali Generali del produttore.



### 1.5 Diritti d'autore

Il manuale d'uso è protetto dal copyright per il produttore.

Il manuale d'uso contiene norme e disegni e/o sezioni dei disegni di tipo tecnico che non possono essere né completamente, né in parte copiati, diffusi o sfruttati senza autorizzazione a fini di concorrenza, né divulgati a terzi.

Il produttore si riserva di autorizzare l'utilizzo di pubblicazioni o la divulgazione di copie o informazioni riportate nel presente manuale d'uso.

I contravventori sono tenuti al risarcimento dei danni nei confronti del produttore. Altri diritti restano riservati.

### 1.6 Destinatari

Il presente manuale d'uso è rivolto agli utilizzatori di questa spazzatrice.

## 2. Sicurezza

Osservare le seguenti istruzioni per evitare malfunzionamenti, danni e lesioni fisiche!

### 2.1 Uso conforme alla destinazione

Le spazzatrici SWP 475 e SWP 577 sono destinate esclusivamente alla rimozione di sporcizia dalle strade, come ad esempio fogliame, erba, ghiaia, sabbia e impurità simili da superfici piane e dure.

### 2.2 Uso non conforme alla destinazione

Ogni altro impiego diverso da quello descritto nel paragrafo "Uso conforme alla destinazione" verrà considerato come non conforme alla destinazione. L'utilizzatore dell'apparecchio è l'unico responsabile degli eventuali danni.

La spazzatrice non deve essere utilizzata per spazzare materiali peri- colosi per la salute, infiammabili o che bruciano (sigarette, fiammiferi), liquidi, polveri esplosive o pericolose (Ex), acidi o solventi.

La spazzatrice non può essere neanche utilizzata per spazzare l'acqua.

La spazzatrice non deve essere utilizzata in atmosfere potenzialmente esplosive o come mezzo di trasporto.

### 2.3 Responsabilità dell'utilizzatore

Un utilizzatore è qualsiasi persona fisica o giuridica che utilizza la spazzatrice o la mette a disposizione di terzi, nonché è responsabile durante l'uso della sicurezza dell'utilizzatore o di terzi.

- Sorvegliare i bambini che si trovano nell'ambiente di lavoro, per assicurarsi che non ci stanno giocando.
- I minori non devono utilizzare l'apparecchio ad eccezione di quanti hanno più di 16 e vengono addestrati sotto sorveglianza.
- Non possono eseguire i lavori sull'apparecchio le persone le cui capacità di reazione siano alterate, ad esempio, da droghe, alcool o farmaci.
- Coloro che, per ragioni di salute, non possono stancarsi, non possono lavorare con la spazzatrice.
- Sostituire la segnaletica illeggibile sulla spazzatrice.

## 2.4 Indicazioni generali di sicurezza

- Impedire ai bambini di accedere ai materiali d'imballaggio. Pericolo di soffocamento!
- Non portare capelli sciolti, cravatta, abiti larghi o gioielli, anelli compresi.
- Prestare attenzione con l'uso della spazzatrice che si corre il rischio di lesioni a causa di intrappolamento o trascinamento.

## 2.5 Indicazioni di pericolo sull'apparecchio

Sulla spazzatrice sono applicati i seguenti pittogrammi:



### CAUTELA

Per gli interventi attenersi alle indicazioni di sicurezza riportate nel presente manuale d'uso.



### Manuale d'uso

Leggere attentamente il manuale d'uso prima di utilizzare l'apparecchio.

## 2.6 Dispositivi di protezione individuale

Per svolgere il proprio lavoro e ridurre al minimo i rischi per la propria salute è necessario che il personale indossi un apposito equipaggiamento per la protezione personale. Quindi:

- Prima di iniziare tutti i lavori applicare correttamente l'equipaggiamento per la protezione personale e indossarlo durante il lavoro.



### Scarpe robuste

Indossare scarpe robuste con suola antiscivolo con una buona aderenza al suolo.



### Guanti di protezione resistenti

Indossare guanti di protezione resistenti!



### Mascherina antipolvere

Indossare una mascherina antipolvere.

## 3. Specifiche tecniche

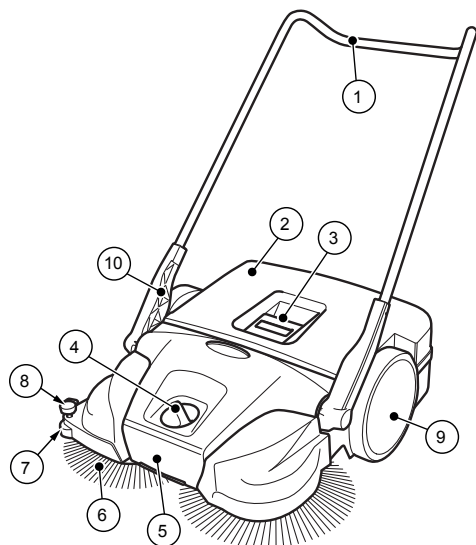
### Dati di base della spazzatrice SWP 475

Specifiche tecniche	Valore
Altezza in millimetri [mm]	1200
Larghezza in millimetri [mm]	770
Lunghezza in millimetri [mm]	800
Larghezza di spazamento in millimetri [mm]	750
Potenza di spazamento per metro quadrato all'ora [m <sup>2</sup> /h]	2900
Capacità del vano di raccolta in litri [l]	50
Peso in chilogrammi [kg]	11

### Dati di base della spazzatrice SWP 577

Specifiche tecniche	Valore
Altezza in millimetri [mm]	1200
Larghezza in millimetri [mm]	770
Lunghezza in millimetri [mm]	800
Larghezza di spazamento in millimetri [mm]	770
Potenza di spazamento per metro quadrato all'ora [m <sup>2</sup> /h]	3000
Capacità del vano di raccolta in litri [l]	50
Peso in chilogrammi [kg]	15

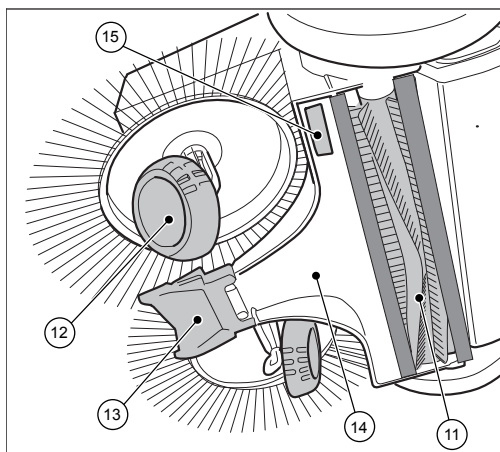
### 4. Costruzione e funzionamento



**Fig. 1: Panoramic view of components 1**

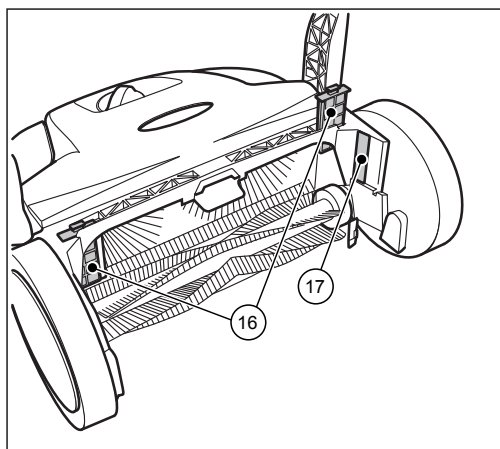
Pos. n°	Componente
1	Archetto di spinta
2	Vano di raccolta
3	Maniglia contenitore
4	Regolazione dell'altezza delle scope laterali
5	Maniglia
6	Scope laterali
7	Rullo di guida laterale
8	Premibarra (SWP 577)
9	Girante
10	Braccetto dell'archetto

L'apparecchio viene spostato in avanti spingendo sull'archetto di spinta (1). Le due scope laterali (6) con l'aiuto della linguetta spazzatrice (13) trasportano la spazzatura in direzione del vano di raccolta (2). Il rullo spazzola per sporcizia fine (11) trasporta la restante spazzatura nel vano di raccolta (2).



**Fig. 2: Panoramic view of components 2**

Pos. n°	Componente
11	Rullo spazzola per sporcizia fine
12	Ruotina inclinata
13	Linguetta spazzatrice
14	Piastra spazzatrice
15	Targhetta portadati (SWP 475)



**Fig. 3: Panoramic view of components 3**

Pos. n°	Componente
16	Filtro antipolvere (SWP 577)
17	Targhetta portadati (SWP 577)

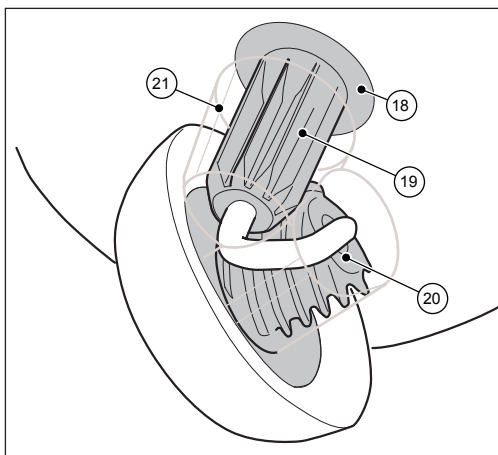


Fig. 4: Panoramica dei componenti 4

Pos. n°	Componente
18	Carter frizione
19	Guaina dentata
20	Dentatura elicoidale
21	Protezione cambio (SWP 577)

## 5. Trasporto/trasportare

### 5.1 Consegna

#### NOTA

I danni visibili all'imballaggio esterno devono essere prontamente confermati dalla spedizioniere alla consegna del pacco. Se vengono rilevati dei danni dovuti al trasporto al momento del disimballaggio, lo spedizioniere dovrà essere informato entro 24 ore dalla consegna per renderlo responsabile del danno subito.

### 5.2 Compreso nella fornitura

- Apparecchio
- Archetto di spinta
- Due braccetti dell'archetto (SWP 475)
- Manuale d'uso

### 5.3 Utilizzo del materiale da imballaggio

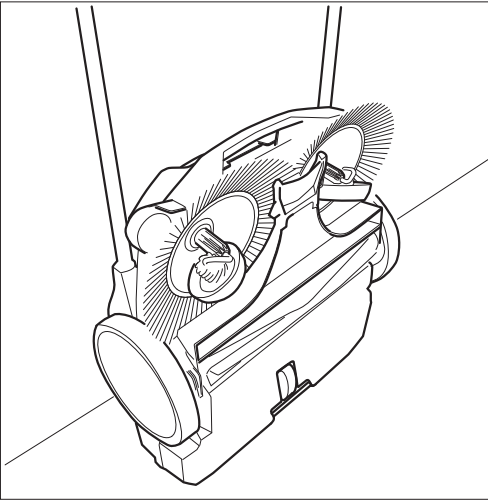
- Smaltire il materiale da imballaggio sempre nel rispetto dell'ambiente.
- Osservare le norme in vigore a livello locale e regionale.

### 5.4 Immagazzinamento e conservazione

#### NOTA

Conservazione impropria, ad esempio conservare l'apparecchio in un ambiente umido può danneggiare la spazzatrice.

- Conservare l'apparecchio solo in stato pulito e con un vano di raccolta vuoto.
- » Le informazioni sullo svuotamento del vano di raccolta si trovano nel capitolo 7.5 e sulla pulizia nel capitolo 9.5 del presente manuale d'uso.



**Fig. 5: Posizione di stoccaggio**

- Posizionare l'apparecchio in modo tale che le spazzole non si pieghino o deformino.
- Fissare l'apparecchio incluso l'archetto di spinta in modo da prevenire ribaltamento, scivolamento e danneggiamento.
- Non conservare l'apparecchio all'aperto o in un ambiente umido.

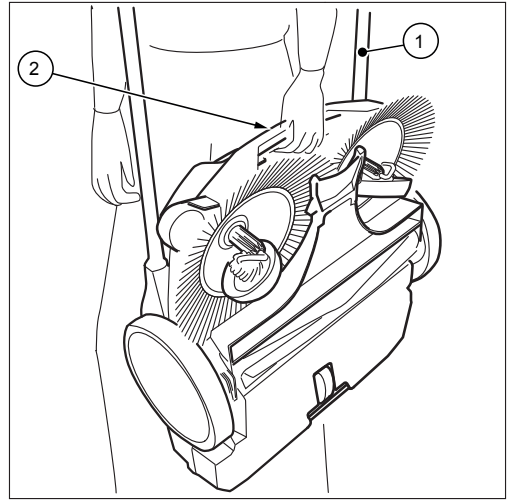
### 5.5 Trasportare l'apparecchio

#### CAUTELA

##### **Rischio di lesioni dovuto al ribaltamento dell'archetto di spinta.**

Il ribaltamento dell'archetto di spinta può causare lievi ferite quali ad esempio lo schiacciamento delle dita o ecchimosi all'utilizzatore oppure ad altre persone.

- Durante il trasporto tenere l'apparecchio in modo che l'archetto di spinta non possa ribaltarsi.



**Fig. 6: Trasportare l'apparecchio**

1. Portare l'archetto di spinta in posizione piatta in avanti (1).
2. Afferrare l'apparecchio dalla maniglia di trasporto (2).
3. Trasportare l'apparecchio in modo che le scope laterali siano rivolte lontano dal corpo.

### 5.6 Trasportare l'apparecchio a bordo del veicolo

#### CAUTELA

##### **Rischio di lesioni dovuto al trasporto improprio della spazzatrice!**

Un apparecchio che sbanda, scivola o si ribalta può comportare lesioni al conducente o ad altre persone.

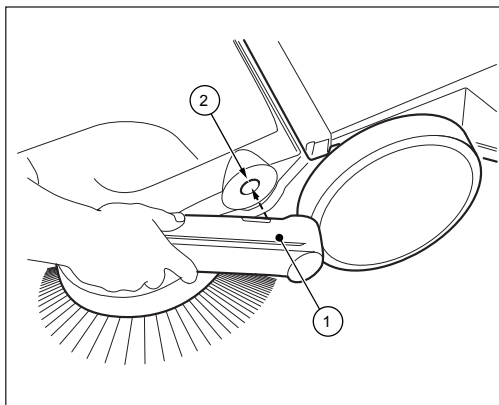
- Fissare l'apparecchio con una cinghia di ancoraggio contro il ribaltamento e sbandamento.
1. Posizionare l'apparecchio a bordo del veicolo in un luogo adatto.
  2. Fissare l'apparecchio con una cinghia di ancoraggio.

#### **NOTA**

Un trasporto improprio può provocare danni alla spazzatrice.

## 6. Messa in servizio

### IT 6.1 Montaggio braccetti dell'archetto (SWP 475)



**Fig. 7: Montaggio braccetti dell'archetto (SWP 475)**

Alla consegna i due braccetti dell'archetto (1) e l'archetto di spinta sono disponibili come singoli componenti.

1. Posizionare i braccetti dell'archetto (1) come mostrato nella figura 7
  2. Introdurre i braccetti dell'archetto in questa posizione nell'apposita sede (2) della spazzatrice. Per questo serve un leggero colpo sui braccetti dell'archetto.
- » Assicurarsi che i braccetti dell'archetto scattano in posizione nell'apparecchio.

### 6.2 Montare l'archetto di spinta

#### CAUTELA

##### Rischio di lesioni dovuto al ribaltamento dell'archetto di spinta.

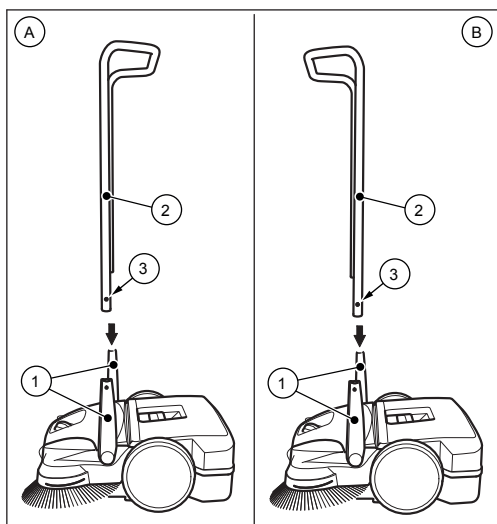
Il ribaltamento dell'archetto di spinta può causare lievi ferite quali ad esempio lo schiacciamento delle dita o ecchimosi all'utilizzatore oppure ad altre persone.

- Durante il trasporto tenere l'apparecchio in modo che l'archetto di spinta non possa ribaltarsi.

#### Archetto di spinta della SWP 577

L'archetto di spinta può essere impostato a due livelli (A) e (B) in base alla corporatura dell'utilizzatore.

- » (A): livello inferiore
- » (B): livello superiore



**Fig. 8: Montaggio dell'archetto di spinta**

1. Girare i braccetti dell'archetto (1) in posizione verticale.
2. Premere verso l'interno le molle di arresto (3) sui due lati dell'archetto di spinta.
3. Far scorrere l'archetto di spinta (2) allo stesso tempo nei due braccetti dell'archetto.
  - » Per questo, l'archetto di spinta di SWP 577 deve essere piegato prima di essere inserito nei braccetti dell'archetto di circa 10 cm.
4. Far scorrere l'archetto di spinta (2) nei braccetti dell'archetto fino al blocco in posizione delle molle di arresto.

## 7. Comando



### AVVERTENZA

#### Pericolo di taglio attraverso frammenti di vetro, metallo o altri materiali taglienti!

Rischio di procurarsi delle lesioni, durante lo svuotamento del vano di raccolta, a causa di schegge di vetro, metallo o altri materiali taglienti.

- Indossare i dispositivi di protezione individuale richiesti.



### CAUTELA

#### Pericolo per la salute dovuta alla polvere generata durante lo spazzamento!

L'inalazione di polveri esser nociva alla salute.

- Indossare i dispositivi di protezione individuale richiesti.

### 7.1 Prima dell'inizio dei lavori

- Controllare la funzionalità dell'apparecchio prima di dare inizio ai lavori.
- Controllare che l'archetto di spinta sia posizionato saldamente nei braccetti dell'archetto.
- Controllare che il vano di raccolta sia posizionato saldamente in sede.
- Verificare che le scope laterali e il rullo spazzola per sporcizia fine non presentino fili o cordicelle attorcigliati. Se necessario rimuoverli.
- Verificare che le scope laterali e il rullo spazzola per sporcizia fine non presentino componenti bloccati o sporcizia arenata.
- Verificare che le maniglie non siano sporche e pulirle se necessario.

### 7.2 Regolazione in altezza delle scope laterali

• Non premere le scope laterali eccessivamente contro la pavimentazione. Grazie alla regolazione dell'altezza, le scope laterali vengono impostate rispetto alla superficie da spazzare. I livelli sono basati sull'esperienza e sono pertanto da considerarsi come valori di riferimento. Di conseguenza, in fase di spazzamento è necessario adeguare i livelli a seconda della superficie.

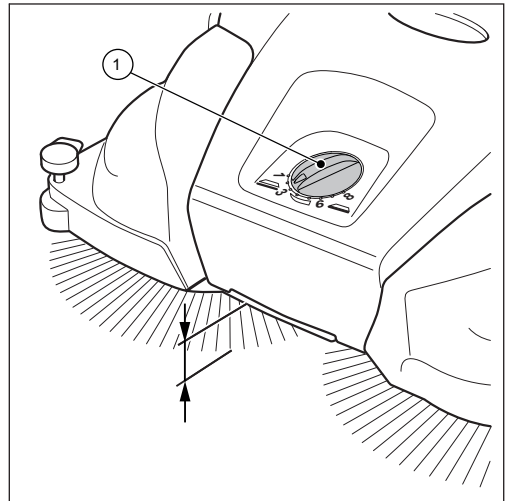
- Livello 1-2: per tutte le superfici dure e piatte (per esempio asfalto, cemento, marmette,...)
- Livello 3-4: per fogliame bagnato, sabbia, superfici irregolari (per esempio marmette in cemento lavato)
- Livello 5-7: per sporcizia resistente e

irregolarità maggiori

- Livello 8: per le impostazioni di servizio, non adatto per spazzare

### NOTA

Non premere le scope laterali eccessivamente contro la pavimentazione. Una pressione troppo elevata, non otterrà un migliore risultato di pulizia; piuttosto aumenterà la resistenza di spinta e l'usura.



**Fig. 9: Regolazione in altezza delle scope laterali**

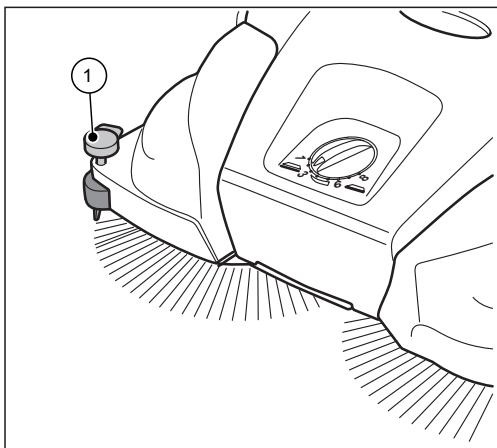
- Impostare il livello desiderata.
- Ruotare la manopola (1) verso sinistra per ridurre il livello.
- Ruotare la manopola (1) verso destra per aumentare il livello.
- » Sollevare leggermente l'apparecchio con la maniglia di trasporto. Così verrà agevolata l'operazione di regolazione in altezza.

### 7.3 Impostare premibarra (SWP 577)

Grazie al premibarra è possibile impostare la scopa laterale di destra sulle zone di bordo da spazzare, per esempio su muri o cordoli.

#### NOTA

In caso di impostazione del premibarra non adatta su bordi più bassi, si può avere una usura eccessiva. Il premibarra non deve graffiare sulla pavimentazione.



**Fig. 10: Impostazione del premibarra**  
Spazzare spigoli e angoli

- Spingere la maniglia del premibarra verso il basso.

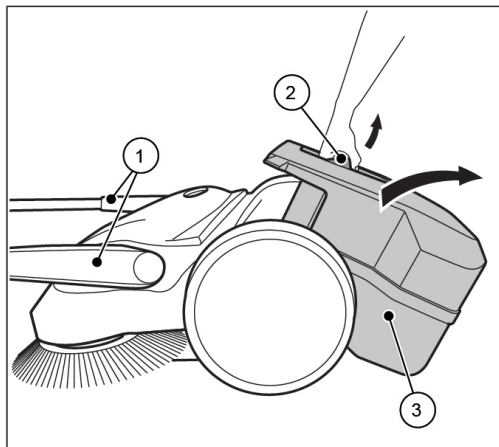
#### Esercizio su superfici

- Tirare la maniglia del premibarra verso l'alto.

### 7.4 Esercizio

- Tenere l'apparecchio sull'archetto di spinta con entrambe le mani.
- Spingere l'apparecchio in avanti procedendo a normale passo d'uomo.
- Se necessario svuotare il vano di raccolta, vedere "Svuotamento del vano di raccolta" al capitolo 7.5 del presente manuale.

### 7.5 Svuotamento del vano di raccolta



**Fig. 11: Svuotamento del vano di raccolta**

- Dopo ogni uso, svuotare il vano di raccolta.
  - Svuotare il vano di raccolta ad intervalli regolari per ottenere un perfetto risultato di spazzamento.
1. Portare l'archetto di spinta (1) in posizione orizzontale.
  2. Estrarre dall'alto il vano di raccolta (3) con la maniglia del contenitore (2).
  3. Svuotare completamente il vano di raccolta (3).
    - » Assicurarsi che i bordi della carenatura siano puliti.
  4. Montare il vano di raccolta vuoto (3) sull'apparecchio.
  5. Riportare la maniglia del contenitore (2) nella posizione di partenza.
    - » Il bloccaggio del vano di raccolta (3) deve scattare in posizione.
  6. Portare l'archetto di spinta (1) nella posizione di comando.



## 8. Risoluzione guasti

**AVVERTENZA****Pericolo di taglio attraverso frammenti di vetro, metallo o altri materiali taglienti!**

Rischio di procurarsi delle lesioni, durante lo svuotamento del vano di raccolta, a causa di schegge di vetro, metallo o altri materiali taglienti.

- Indossare i dispositivi di protezione individuale richiesti.

**CAUTELA****Pericolo per la salute dovuta alla polvere generata durante lo spazzamento!**

L'inalazione di polveri essere nociva alla salute.

- Indossare i dispositivi di protezione individuale richiesti.

**CAUTELA****Rischio di lesioni dovuto al ribaltamento dell'archetto di spinta.**

Il ribaltamento dell'archetto di spinta può causare lievi ferite quali ad esempio lo schiacciamento delle dita o ecchimosi all'utilizzatore oppure ad altre persone.

- Durante il trasporto tenere l'apparecchio in modo che l'archetto di spinta non possa ribaltarsi.

Malgrado il rispetto dei lavori di manutenzione prescritti e il controllo dell'apparecchio prima dell'uso, possono verificarsi delle anomalie. Le possibili anomalie sono elencate nella tabella seguente, specificando la causa e il rimedio.

## 8.1 Tabella delle anomalie

Guasto	Causa	Rimedio
L'apparecchio procede con difficoltà o facendo rumore	Apparecchio sporco	Pulire l'apparecchio, vedi capitolo 9.5
	Spazzole bloccate	Rimuovere il blocco, vedi capitolo 9.3 „Rimozione del blocco“
	Azionamenti delle spazzole sporchi	Pulire gli azionamenti delle spazzole, vedi 9.5 "Pulizia dell'apparecchio"
	Altezza regolata troppo bassa, pressione sulle spazzole delle scope laterali troppo alta	Impostare la regolazione in altezza, vedi capitolo, 7.2 nel paragrafo "Impostazione della regolazione in altezza delle scope laterali"
Le spazzole sono piegate	Le scope laterali non ruotano	Contattare l'assistenza
	Conservazione impropria	Allineare le spazzole, vedi capitolo 9.4 nel paragrafo "Allineamento delle setole"
Risultato di spazzamento insufficiente	La linguetta spazzatrice manca, è allentata o molto usurata	Sostituire la linguetta spazzatrice

IT

9. Manutenzione e pulizia

**AVVERTENZA**

**Pericolo di taglio attraverso frammenti di vetro, metallo o altri materiali taglienti!**

Rischio di procurarsi delle lesioni, durante lo svuotamento del vano di raccolta, a causa di schegge di vetro, metallo o altri materiali taglienti.

- Indossare i dispositivi di protezione individuale richiesti.

**CAUTELA**

**Pericolo per la salute dovuta alla polvere generata durante lo spazzamento!**

L'inalazione di polveri essere nociva alla salute.

- Indossare i dispositivi di protezione individuale richiesti.

**CAUTELA**

**Rischio di lesioni dovuto al ribaltamento dell'archetto di spinta.**

Il ribaltamento dell'archetto di spinta può causare lievi ferite quali ad esempio lo schiacciamento delle dita o ecchimosi all'utilizzatore oppure ad altre persone.

- Durante il trasporto tenere l'apparecchio in modo che l'archetto di spinta non possa ribaltarsi.

**CAUTELA**

**Pericolo dovuto al detergente!**

I detersivi possono contenere ingredienti nocivi e possono causare irritazioni delle vie respiratorie e della pelle.

- Osservare la scheda tecnica di sicurezza del produttore.
- Evitare spargimenti e formazione di nebbia.
- Durante il lavoro è vietato mangiare, bere e fumare.
- Evitare il contatto con la pelle o con gli occhi.

Nei seguenti paragrafi sono descritti i lavori di manutenzione e pulizia che servono per garantire un perfetto funzionamento della macchina.

L'esecuzione dei lavori designati, in alcuni casi, dipende dal tempo e/o dal carico. Nella specifica degli intervalli, sia nei termini che nelle ore di servizio (ore di servizio all'anno) si applica rispettivamente che si verifica per primo.

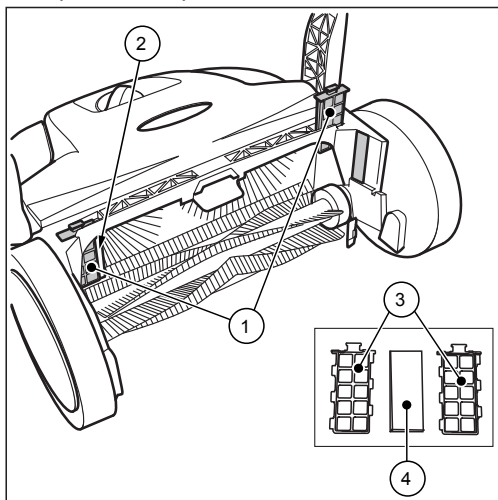
Per eventuali delucidazioni sui lavori e sugli intervalli di manutenzione contattare il produttore.

**9.1 Schema di manutenzione**

Intervallo di manutenzione	Lavori di manutenzione
Prima dell'inizio del lavoro	Controllare la funzionalità e gli eventuali danni subiti dall'apparecchio. Se necessario contattare l'assistenza tecnica
	Controllare che l'archetto di spinta sia posizionato saldamente nei braccetti dell'archetto.
	Controllare che il vano di raccolta sia posizionato saldamente in sede.
	Verificare che le scope laterali e il rullo spazzola per sporcizia fine non presentino fili o cordicelle attorcigliati. Se necessario rimuoverli.
	Verificare che la scopa laterale e il rullo spazzola per sporcizia fine non presentino componenti bloccati o sporcizia arenata.
	Verificare che le maniglie non siano sporche e pulirle se necessario.
Al termine del lavoro	Controllare l'esatta altezza della regolazione in altezza.
	Verificare la regolazione della pressione di spazzamento. Se necessario adeguare la pressione di spazzamento alla superficie da spazzare.
8 ore di servizio all'anno	Vano di raccolta vuoto.
	Pulire l'apparecchio.
8 ore di servizio all'anno	Pulire gli azionamenti delle spazzole.

## 9.2 Pulire il filtro antipolvere (SWP 577)

1. Svuotare il vano di raccolta dalla spazzatrice, vedere "Svuotamento del vano di raccolta" al capitolo 7.5 del presente manuale.



**Fig. 12: Prelievo del filtro antipolvere**

2. Estrarre dall'alto entrambi i filtri antipolvere (1) dalle guide (2).
3. Aprire rispettivamente il corpo di plastica (3) dei filtri antipolvere, e rimuovere l'inserto in schiuma (4).
4. Battere per estrarre l'inserto in schiuma (4) e pulirlo con acqua.
5. Mettere gli inserti in schiuma asciutti nei corpi di plastica.
6. Far scorrere di nuovo i filtri antipolvere nelle guide.
7. Inserire il vano di raccolta nella spazzatrice.

## 9.3 Rimozione del blocco

- Rimuovere il materiale attorcigliato (per es. cordicelle, fili...) da spazzole e assi.
- Rimuovere il materiale incastrato (per es. sassi, rami, foglie...).

## 9.4 Allineamento delle setole

### ⚠ AVVERTENZA

**Pericolo di incendio per uso improprio di un soffiatore o per l'utilizzo di un soffiatore inappropriato!**

Quando si allineano le setole, si corre il rischio d'incendio se queste ultime vengono surriscaldate.

- Non usare fiamme libere o bruciatori per riscaldare le setole!
- Non utilizzare il soffiatore ad aria calda! Le setole possono fondersi a causa di aria troppo calda.

Le spazzole piegate possono essere raddrizzate nuovamente mediante riscaldamento con un generatore di aria tiepida (per es. asciugacapelli).

- Rivolgere il generatore di aria tiepida verso le setole piegate.
- » In caso di riscaldamento insufficiente le setole si raddrizzano nuovamente da sole.

## 9.5 Pulizia dell'apparecchio

- Non usare alcun agente sgrassante.
  - Non utilizzare detergenti aggressivi!
  - Non pulire l'apparecchio con un'idropulitrice o sotto l'acqua corrente. L'apparecchio non deve essere né immerso in acqua, né pulito con acqua.
  - Proteggere i cuscinetti dall'umidità.
  - Non pulire le scope laterali e il rullo spazzola per sporcizia fine con aria compressa.
  - » Un getto d'aria forte può danneggiare le setole.
1. Pulire le scope laterali, il rullo spazzola per sporcizia fine e gli azionamenti con un panno bagnato.
  2. Pulire le parti in plastica con un panno umido.

## 10. Messa fuori servizio

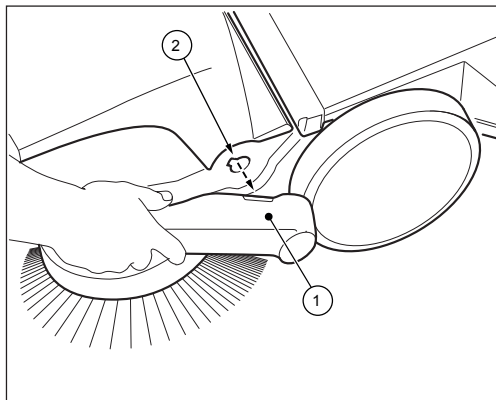
### IT 10.1 Smontare l'archetto di spinta

#### CAUTELA

##### Rischio di lesioni dovuto al ribaltamento dell'archetto di spinta.

Il ribaltamento dell'archetto di spinta può causare lievi ferite quali ad esempio lo schiacciamento delle dita o ecchimosi all'utilizzatore oppure ad altre persone.

- Durante il trasporto tenere l'apparecchio in modo che l'archetto di spinta non possa ribaltarsi.

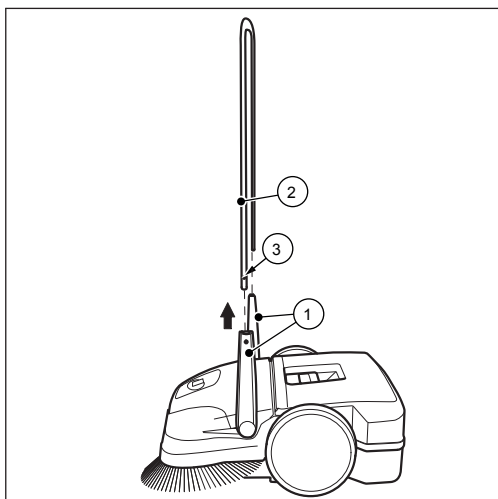


**Fig. 14: Smontaggio dell'archetto di spinta (SWP 577)**

1. Portare le risapettive frecce sulla carenatura in copertura con il ponticello dei braccetti dell'archetto.
2. Posizionarsi tra i braccetti dell'archetto davanti all'apparecchio.
3. Afferrare entrambi i braccetti dell'archetto (1) con le mani e spingerli delicatamente verso l'esterno.
4. Contemporaneamente, estrarre i braccetti dell'archetto da entrambi gli attacchi sull'apparecchio.

### 10.2 Smaltimento

- Smaltire l'apparecchio nel rispetto dell'ambiente secondo le norme vigenti a livello regionale.



**Fig. 13: Smontaggio dell'archetto di spinta (SWP 475)**

1. Portare l'archetto di spinta (2) in posizione verticale.
2. Premere verso l'interno le molle di arresto (3) sui due lati in modo da autorizzare il prelievo dell'archetto di spinta (2).
3. Estrarre l'archetto di spinta (2) allo stesso tempo dai due braccetti dell'archetto (1).

## Obsah

<b>1.</b>	<b>Obecné informace</b> .....	<b>18</b>
1.1	Konvenční značky .....	18
1.2	Symboly a označení .....	18
1.3	Omezení záruky .....	18
1.4	Záruka .....	18
1.5	Ochrana autorských práv .....	19
1.6	Cílová skupina .....	19
<b>2.</b>	<b>Bezpečnost</b> .....	<b>19</b>
2.1	Užití ke stanovenému účelu.....	19
2.2	Užití mimo stanovený účel.....	19
2.3	Odpovědnost uživatele .....	19
2.4	Obecné bezpečnostní pokyny .....	20
2.5	Pokyny o rizicích na stroji .....	20
2.6	Osobní ochranné vybavení.....	20
<b>3.</b>	<b>Technické údaje</b> .....	<b>20</b>
<b>4.</b>	<b>Konstrukce a funkce</b> .....	<b>21</b>
<b>5.</b>	<b>Přeprava</b> .....	<b>22</b>
5.1	Dodání.....	22
5.2	Rozsah dodávky .....	22
5.3	Manipulace s obalovými materiály.....	22
5.4	Skladování/uchovávání .....	22
5.5	Přenášení stroje.....	23
5.6	Přeprava stroje ve vozidle .....	23
<b>6.</b>	<b>Uvedení do provozu</b> .....	<b>24</b>
6.1	Namontování kování na rukojeti (SWP 475).....	24
6.2	Montování posuvného držadla .....	24
<b>7.</b>	<b>Obsluha</b> .....	<b>25</b>
7.1	Před započetím prací.....	25
7.2	Nastavení výšky zametacích disků .....	25
7.3	nastavení přidržovače SWP 577 .....	26
7.4	Provoz.....	26
7.5	Vyprázdnění sběrné nádoby .....	26
<b>8.</b>	<b>Odstranění závad</b> .....	<b>27</b>
8.1	Tabulka závad .....	27
<b>9.</b>	<b>Údržba a čištění</b> .....	<b>28</b>
9.1	Plán údržby .....	28
9.2	čištění prachového filtru (SWP 577) .....	29
9.3	Odstranění blokace .....	29
9.4	Narovnání kartáčů .....	29
9.5	Čištění přístroje .....	29
<b>10.</b>	<b>Vyřazení z provozu</b> .....	<b>30</b>
10.1	Demontování posuvného držadla .....	30
10.2	Likvidace .....	30

## 1. Obecné informace

Tento návod k obsluze je součástí zařízení zametacího stroje SWP 375 a zametacího stroje SWP 577 a výhradně platný pro uvedená zařízení.

Návod k obsluze uvádí důležité pokyny pro bezpečnou a efektivní manipulaci se strojem.

Předpokladem pro bezpečnou práci stroje je dodržení všech níže uvedených bezpečnostních a manipulačních pokynů.

- Před použitím zařízení si přečtěte pozorně návod k obsluze.
- Přečtěte si bezpečnostní pokyny!
- Během celé životnosti přístroje uchovávejte návod k obsluze na bezpečném a přístupném místě.
- Návod k obsluze předejte následnému majiteli nebo uživateli přístroje.

### 1.1 Konvenční značky

Pro optimální porozumění návodu k obsluze je nutno brát ohled na následující vysvětlení k typografickým značkám.

#### Výčet

- V případě takto formátovaného textu se jedná o výčet.

#### Pracovní postup

1. Krok 1 pracovního postupu
2. Krok 2 pracovního postupu
3. Krok 3 pracovního postupu

Pořadí pracovních kroků je nutno dodržovat.

#### Tip

- » Tipy, upozornění (nikoliv na poruchy stroje) jsou formátovány tímto způsobem.

## 1.2 Symboly a označení

Všechny varovné a bezpečnostní symboly je nutno dodržovat! Při práci vždy dávejte pozor, abyste předešli úrazům, škodám na zdraví a na majetku.

### Struktura bezpečnostních pokynů



#### SIGNÁLNÍ SLOVO

##### Druh a zdroj nebezpečí

Možné následky

- Opatření pro zamezení nebezpečí.

### Stupeň nebezpečí

Stupeň nebezpečí	Pravděpodobnost nebezpečí	Následky při nedodržení
<b>NEBEZPEČÍ</b>	Bezprostřední	Smrt, těžké úrazy
<b>VAROVÁNÍ</b>	Možné	Smrt, těžké úrazy
<b>POZOR</b>	Možné	Lehké úrazy
<b>UPOZORNĚNÍ</b>	Možné	Majetkové škody

### 1.3 Omezení záruky

Za škody a následné škody, které vznikly na základě uvedených bodů, nenese výrobce žádnou odpovědnost:

- Nedodržení návodu k obsluze
- Užití neschválených / nesprávných náhradních dílů či dílů, které neodpovídají specifikaci výrobce.
- Svévolné úpravy, nastavby a přestavby stroje.

### 1.4 Záruka

Platí ustanovení, která jsou popsána ve Všeobecných obchodních podmínkách výrobce.

### 1.5 Ochrana autorských práv

Autorská práva k tomuto návodu vlastní výrobce. Návod k obsluze obsahuje předpisy a technické nákresy, popř. výseky technických nákresů, které nesmí být částečně ani jako celek kopírovány, šířeny, využity k účelům potírání konkurence, zhodnoceny bez schválení ani jinak předávány jiným osobám.

Schválení užití publikací nebo šíření kopií nebo informací z tohoto návodu k obsluze třetím osobám si vyhrazuje výrobce.

Při porušení těchto ustanovení vzniká nárok na náhradu škody výrobce. Další nároky jsou vyhrazeny.

### 1.6 Cílová skupina

Tento návod k obsluze je určen pro uživatele tohoto zametacího stroje.

## 2. Bezpečnost

Pro zamezení nesprávnému provozu, škodám a zdravotním obtížím dodržujte tyto pokyny!

### 2.1 Užití ke stanovenému účelu

Zametací stroje SWP 475 a SWP 577 jsou výhradně určeny k odstraňování nečistot ze silnic, jako např. listí, tráva, drť, písek a podobné znečištění na rovných a zpevněných plochách.

### 2.2 Užití mimo stanovený účel

Jakékoliv jiné užití, než užití popsané v odstavci „Užití ke stanovenému účelu“ se považuje za užití mimo stanovený účel. Za škody vzniklé při takovém užití ručí výhradně uživatel.

Zametací stroj nesmí být užíván k zametání zdravotně závadných, hořlavých nebo doutnajících látek (cigarety a sirky), tekutin, výbušných nebo nebezpečných látek (ex), kyselin či rozpouštědel.

Zametací stroj rovněž nesmí být používán pro zametání vody.

Zametací stroj nesmí být užíván v prostorách ohrožených explozí ani jako přepravní prostředek.

### 2.3 Odpovědnost uživatele

Uživatel je jakákoliv fyzická či právnická osoba, která používá zametací stroj, nebo která jej přenechává k užití třetím osobám, a během užívání odpovídá za bezpečnost uživatele nebo třetí osoby.

- Hlídejte děti, které se nacházejí v blízkosti stroje, aby si se strojem nehrály.
- Nepřioleté děti nesmí se strojem pracovat. S výjimkou mladistvých nad 16 let, které jsou poučeny pod dozorem.
- Osoby se sníženou reakceschopností, např. po užití drog, alkoholu nebo léků, nesmí s přístrojem pracovat.
- Osoby, které by se kvůli svému zdravotnímu stavu neměly namáhat, nesmí se zametacím strojem provádět žádné práce.
- Vyměňte nečitelné štítky na zametacím stroji.

## 2.4 Obecné bezpečnostní pokyny

- Zamezte přístup dětem k obalům. Hrozí nebezpečí udušení!
- Nenoste rozpuštěné, dlouhé vlasy, kravatu, volné oblečení ani šperky včetně prstenů.
- Při manipulaci se zametacím strojem dbejte na to, že vzniká nebezpečí poranění vtažením volně visících předmětů.

## 2.5 Pokyny o rizicích na stroji

Na zametacím stroji jsou připevněny tyto piktogramy:



### POZOR

Dávejte při práci pozor, abyste dodržovali bezpečnostní pokyny uvedené v návodu k obsluze.



### Návod k obsluze

Před použitím zařízení si přečtěte pozorně návod k obsluze.

## 2.6 Osobní ochranné vybavení

Při práci je nutno nosit osobní ochranné vybavení, abyste minimalizovali rizika ohrožující zdraví. Proto:

- Před započatím prací si řádně nasadte či oblékněte uvedené ochranné vybavení a noste jej během práce.



### Pevná obuv

Noste pevnou obuv s drsnou, neklouzavou podrážkou.



### Pevné ochranné rukavice

Noste pevné ochranné rukavice.



### Ochranná maska proti prachu

Noste ochrannou masku proti prachu.

## 3. Technické údaje

### Základní údaje zametacího stroje SWP 475

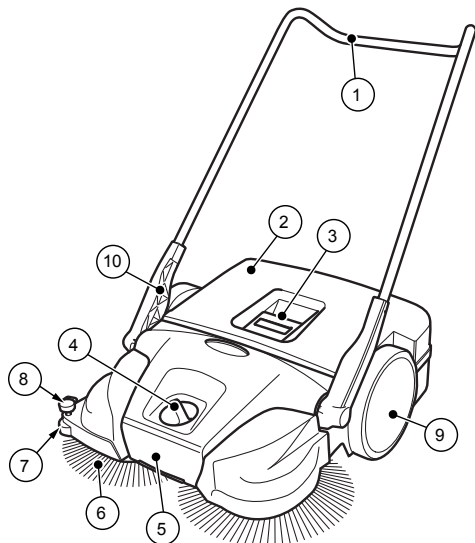
Technické údaje	hodnota
výška v milimetrech [mm]	1200
šířka v milimetrech [mm]	770
délka v milimetrech [mm]	800
zametací šířka v milimetrech [mm]	750
zametací výkon v metrech čtvercových za hodinu [m <sup>2</sup> /h]	2900
objem sběrné nádoby v litrech [l]	50
hmotnost v kilogramech [kg]	11

### Základní údaje zametacího stroje SWP 577

Technické údaje	hodnota
výška v milimetrech [mm]	1200
šířka v milimetrech [mm]	770
délka v milimetrech [mm]	800
pracovní šířka metení v milimetrech [mm]	770
zametací výkon v metrech čtvercových za hodinu [m <sup>2</sup> /h]	3000
objem sběrné nádoby v litrech [l]	50
hmotnost v kilogramech [kg]	15



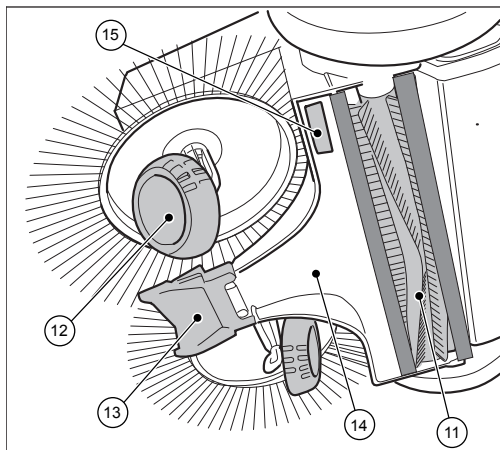
## 4. Konstrukce a funkce



Obr. 1: Přehled komponentů 1

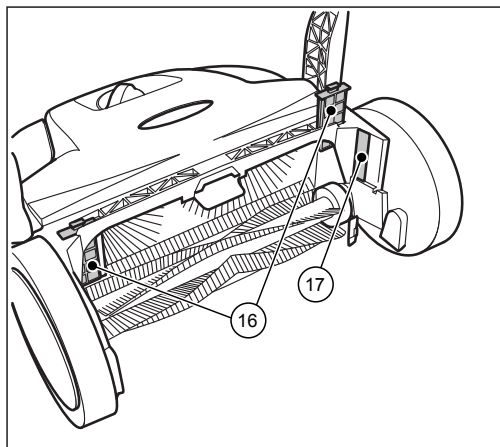
pol. č.	konstrukční díl
1	posuvné držadlo
2	sběrná nádoba
3	rukojeť nádoby
4	nastavení výšky metacího disku
5	držadlo
6	metací disk
7	postranní vodičí kolečko
8	přidržovač (SWP 577)
9	rotor
10	kování na rukojeti

Zařízení se pohybuje dopředu posouváním posuvného držadla (1). Přitom oba metací disky (6) pomocí metacího nástavce (13) přesouvají zametené smetí směrem do sběrné nádoby (2). Válec pro metení jemných částic (11) přemístí zbyvající smetí do sběrné nádoby (2).



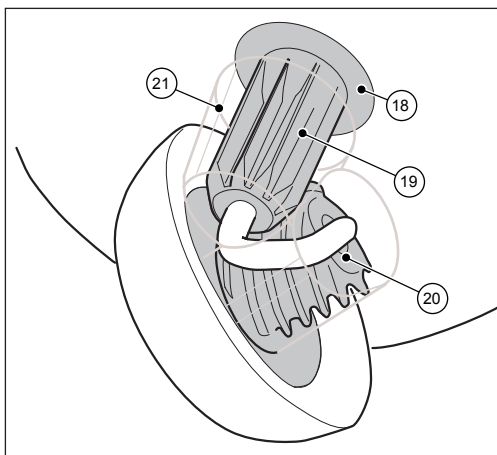
Obr. 2: Přehled komponentů 2

pol. č.	konstrukční díl
11	válec pro metení jemných částic
12	sešikmené kolečko
13	metací nástavec
14	lopatka
15	Typový štítek (SWP 475)



Obr. 3: Přehled komponentů 3

pol. č.	konstrukční díl
16	prachový filtr (SWP 577)
17	typový štítek (SWP 577)



Obr. 4: Náhled součástek 4

pol. č.	konstrukční díl
18	skříň spojky
19	ozubené pouzdro
20	ozubení sešikmeného kolečka
21	prostředky na ochranu převodovek (SWP 577)

## 5. Převrava

### 5.1 Dodání

#### UPOZORNĚNÍ

Viditelné poškození na vnějším obalu si prosíme nechte přímo při dodání potvrdit od řidiče. Zjistí-li se škody způsobené přepravou teprve při rozbalení, je třeba balíkovou službu písemně vyzoomět do 24 hodin po dodání, aby byla za tyto škody učiněna odpovědnou.

### 5.2 Rozsah dodávky

- přístroj
- posuvné držadlo
- dvě kování držadla (SWP 475)
- návod k obsluze

### 5.3 Manipulace s obalovými materiály

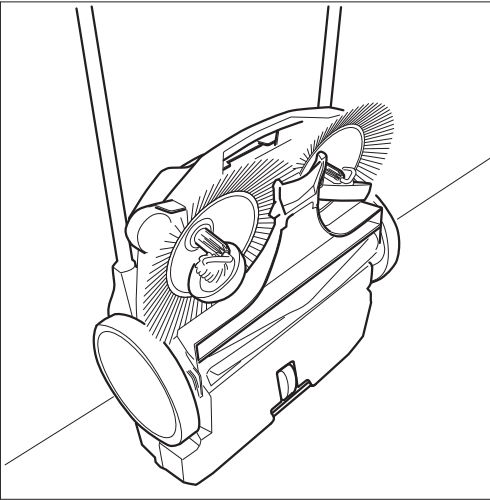
- Obalové materiály likvidujte vždy v souladu s ochranou životního prostředí.
- Dodržujte místní, regionálně platné zákonné předpisy.

### 5.4 Skladování/uchovávání

#### UPOZORNĚNÍ

Nevhodné skladování, např. uskladnění zařízení ve vlhkém prostředí, může vést ke škodám na zmetacím stroji.

- Přístroj skladujte pouze v čistém stavu a s vyprázdněnou sběrnou nádobou.
- » Informace o vyprázdnění sběrné nádoby najdete v kapitole 7.5 a o čištění v kapitole 9.5 tohoto návodu k obsluze.



Obr. 5: Pozice při skladování

- Umístěte stroj tak, aby se kartáče neulomily nebo neohnuly.
- Zajistěte zařízení, včetně posuvného držadla proti překlopení, sklouznutí, a tím před poškozením.
- Stroj nepřechovávejte venku nebo ve vlhkém prostředí.

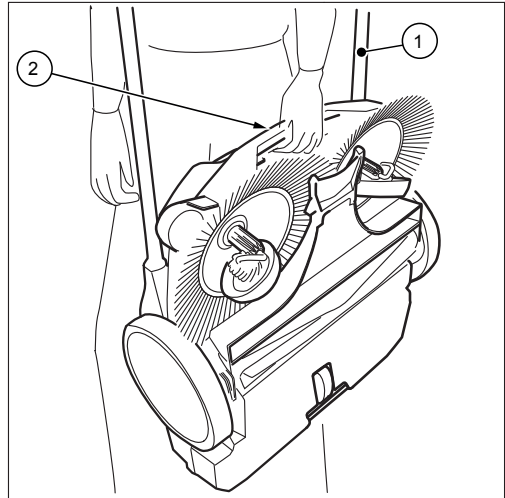
### 5.5 Přenášení stroje

#### POZOR

##### Nebezpečí poranění při překlopení posuvného držadla!

Převrácením posuvného držadla může dojít u uživatele nebo jiných osob k lehkých zraněním, jako např. zmáčknutí prstu nebo podlitinám.

- Při přenášení držte zařízení tak, aby nemohlo dojít k překlopení posuvného držadla.



Obr. 6: Přenášení stroje

1. Nakloňte posuvné držadlo (1) plošně dopředu.
2. Uchopte stroj za úchyt (2).
3. Přenášejte stroj v takové pozici, kdy kartáče směřují od těla.

### 5.6 Přeprava stroje ve vozidle

#### POZOR

##### Nebezpečí poranění při nesprávné přepravě zametacího stroje!

Potulující se, sklouzávajícím nebo převráceným zařízením může vést k poranění řidiče nebo jiných osob.

- Zajistěte stroj popruhem s napínákem proti sklouznutí a pohybu ve voze.

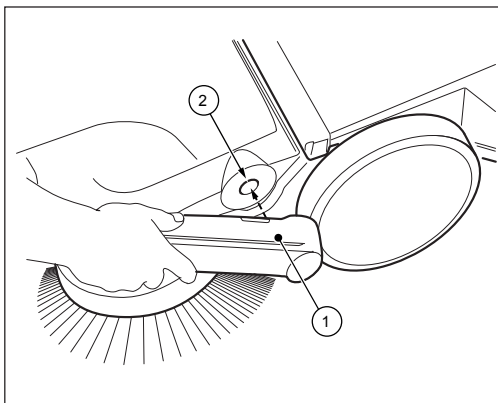
1. Umístěte stroj ve voze na vhodné straně.
2. Zajistěte stroj popruhem s napínákem

#### UPOZORNĚNÍ

Nesprávná přeprava může způsobit poškození stroje.

## 6. Uvedení do provozu

### 6.1 Namontování kování na rukojeti (SWP 475)



Obr. 7: Montáž kování na rukojeti (SWP 475)

Při dodání jsou k dispozici jako jednotlivé díly dvě kování držadla (1) a posuvné držadlo.

1. Umístěte kování držadla (1), jak je zobrazeno na obr. 7.
  2. Zaveďte kování držadla v této pozici do k tomu určenému upnutí (2) zmetacího stroje. K tomu je nutný lehký úder na kování držadla.
- » Dávejte pozor na to, aby kování držadla do zařízení slyšitelně zaklaplo.

### 6.2 Montování posuvného držadla

#### **!** POZOR

#### Nebezpečí poranění při překlopení posuvného držadla!

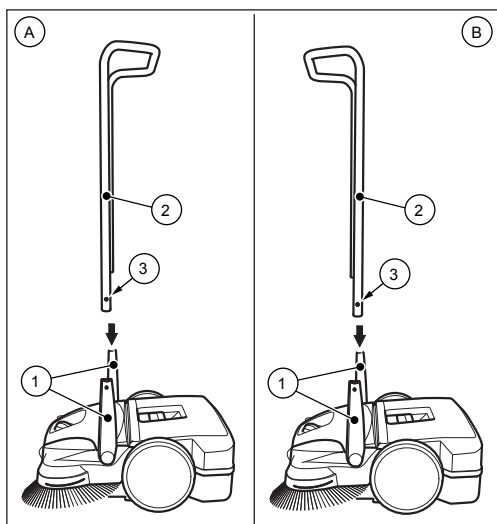
Převrácením posuvného držadla může dojít u uživatele nebo jiných osob k lehkých zraněním, jako např. zmáčknutí prstu nebo podlitinám.

- Při přenášení držte zařízení tak, aby nemohlo dojít k překlopení posuvného držadla.

#### Posuvné držadlo SWP 577

Posuvné držadlo lze nastavit na výšku uživatele ve dvou stupních (A) a (B).

- » (A): nízký stupeň
- » (B): vyšší stupeň



Obr. 8: Montáž posuvného držadla

1. Otočte kování držadla (1) do pravoúhlé pozice.
  2. Stiskněte zajišťovací pružiny (3) na obou stranách posuvného držadla směrem dovnitř.
  3. Posuňte posuvné držadlo (2) současně do obou kování držadla.
- » Za tímto účelem je nutné, aby bylo posuvné držadlo SWP 577 před zavedením do kování držadla ohnuté asi o 10 cm.
4. Zasuňte posuvné držadlo (2) do kování držadla, dokud zajišťovací pružiny nezaklapnou.

## 7. Obsluha



### VAROVÁNÍ

**Nebezpečí pořezání střepy, kovy a dalšími materiály s ostrými hranami!**

Při vyprazdňování sběrné nádoby může dojít k řezným poraněním od střepů, kovů a dalších materiálů ostrými hranami.

- Noste předepsané osobní ochranné vybavení!



### POZOR

**Prach vznikající při zametání může ohrozit vaše zdraví!**

Vdechnutí prachu může ohrozit vaše zdraví.

- Noste předepsané osobní ochranné vybavení!

### 7.1 Před započítím prací

- Zkontrolujte funkčnost stroje před započítím prací.
- Zkontrolujte, zda posuvné držadlo v kování držadla pevně sedí.
- Zkontrolujte, zda posuvné držadlo v kování držadla pevně sedí a jeho stav.
- Zkontrolujte, zda nejsou na zametacích discích a na válci pro zametání jemných částic namotané nitě či provázky. Případně je odstraňte.
- Zkontrolujte, zda nejsou na zametacích discích a na válci pro zametání jemných částic zaseknuté částičky a nečistoty.
- Zkontrolujte, zda nejsou na držadlech nečistoty a případně je odstraňte.

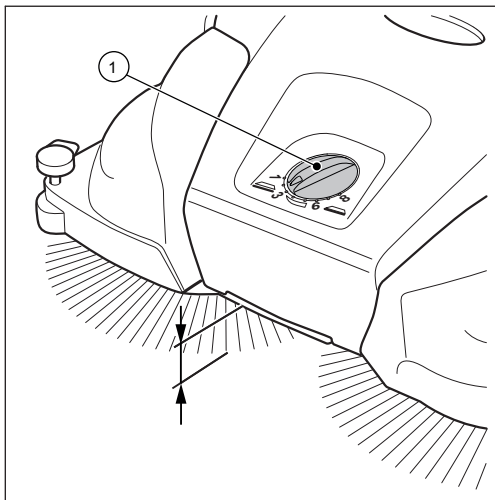
### 7.2 Nastavení výšky zametacích disků

Otočná rukojeť pro nastavení výšky zametacích disků se nachází ve středu předního dílu. Nastavením výšky lze nastavit vzdálenost zametacích disků od povrchu. Výškové stupně vycházejí z testování a jsou koncipovány jako pevné stupně. Z toho důvodu je nutno nastavit výškový stupeň dle daného povrchu.

- Stupeň 1-2: pro všechny rovné, zpevněné povrchy (např. asfalt, beton, desky...)
- Stupeň 3-4: pro vlhké listí, písek, nerovné povrchy (např. desky z vymývaného betonu)
- Stupeň 5-7: pro silné znečištění a silnější nerovnosti
- Stupeň 8: pro servisní nastavení, nevhodné pro zametání

## UPOZORNĚNÍ

Netlačte zametací disky příliš silně na povrch. Příliš vysoký tlak nevede k lepšímu výsledku zametání, nýbrž způsobuje zvýšení odporu při posunu, a tím i opotřeбенí stroje.



Obr. 9: Nastavení výšky zametacích disků

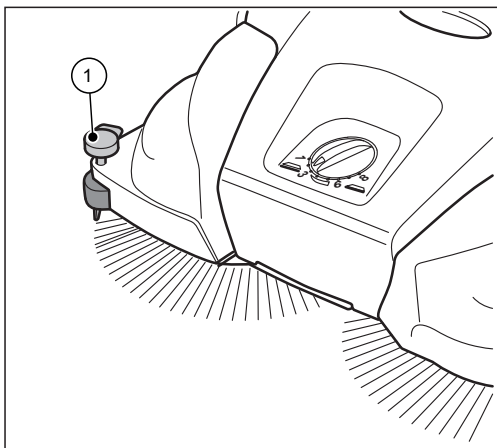
- Nastavte požadovaný stupeň:
- Pro snížení stupně otočte otočnou rukojeť (1) doleva.
- Pro zvýšení stupně otočte otočnou rukojeť (1) doprava.
- » Zařízení lehce zvedněte za držadlo. Tak usnadníte postup při nastavování výšky.

### 7.3 nastavení přidržovače SWP 577

Přidržovačem se nastavuje pravý zemetací disk k okrajové části, např. ke zdem nebo obrubníkům, k nimž se vrací.

### UPOZORNĚNÍ

Při nevhodném nastavení přidržovače na spodních hranách může dojít k nadměrnému opotřebení. Přidržovač nesmí škrábat na povrchu.



**Obr. 10: Nastavení přidržovače  
Vymetání rohů a koutů**

- Rukojeť přidržovače stiskněte dolů.

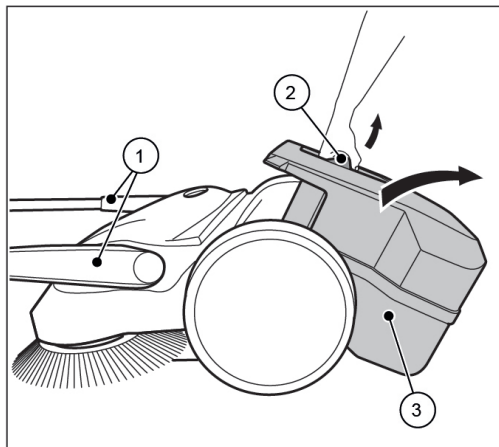
#### Provoz na površích

- Rukojeť přidržovače vytáhněte nahoru.

#### 7.4 Provoz

- Veďte zařízení pomocí posuvného držadla oběma rukama.
- Posouvejte stroj vpřed rychlostí běžné chůze.
- V případě potřeby vyprázdněte sběrnou nádobu, viz oddíl „Vyprázdnění sběrné nádoby“ kapitola 7.5 v tomto návodu k obsluze.

### 7.5 Vyprázdnění sběrné nádoby



**Obr. 11: Vyprázdnění sběrné nádoby**

- Sběrnou nádobu vyprázdněte po každém použití.
  - Vyprázdnění nádoby provádějte v pravidelných intervalech, abyste docílili co nejlepšího efektu při zemetání.
1. Uvedte posuvné držadlo (1) do vodorovné polohy.
  2. Vytáhněte sběrnou nádobu (3) na kování držadla (2) směrem nahoru.
  3. Sběrnou nádobu (3) plně vyprázdněte.
    - » Dávejte pozor, aby na hranách šasi nezbyly nečistoty.
  4. Nasadte vyprázdněnou sběrnou nádobu (3) na zařízení.
  5. Stiskněte kování držadla (2) zpět do výchozí polohy.
    - » Přitom musí aretace sběrné nádoby (3) slyšitelně zaklapnout.
  6. Uvedte posuvné držadlo (1) zpět do polohy obsluhy.

## 8. Odstranění závad

**VAROVÁNÍ****Nebezpečí pořezání střepy, kovy a dalšími materiály s ostrými hranami!**

Při vyprazdňování sběrné nádoby může dojít k řezným poraněním od střepepů, kovů a dalších materiálů ostrými hranami .

- Noste předepsané osobní ochranné vybavení!

**POZOR****Prach vznikající při zametání může ohrozit vaše zdraví!**

Vdechnutí prachu může ohrozit vaše zdraví.

- Noste předepsané osobní ochranné vybavení!

**POZOR****Nebezpečí poranění při překlopení posuvného držadla!**

Převrácením posuvného držadla může dojít u uživatele nebo jiných osob k lehkých zraněním, jako např. zmáčknutí prstu nebo podlitinám.

- Při přenášení držte zařízení tak, aby nemohlo dojít k překlopení posuvného držadla.

I přes dodržování předepsaných údržbových prací a kontrol stroje před použitím může dojít k poruše. Možné poruchy jsou uvedeny v následující tabulce spolu s textem o příčině a odstranění závady.

## 8.1 Tabulka závad

Závada	Příčina	Odstranění závady
Stroj běží těžce a neplynule	Stroj je znečištěný	Vyčistěte stroj, viz kapitolu 9.5
	Zablokovaný kartáč	Odstraňte blokadu, viz kapitolu <b>9.3</b> „Odstranění blokad“
	Znečištěné pohony kartáčů	Vyčistěte pohony kartáčů, viz kapitolu 9.5 „Čištění stroje“
	Vzdálenost od povrchu je příliš malá, tlak disků na povrch je příliš vysoký.	Pro nastavení výšky viz kapitola 7.2 v oddíle „nastavení výšky zametacích disků“
	Zametačí disky se netočí.	Kontaktujte servis.
Štětiny kartáčů jsou ohnuté.	Nesprávné skladování	Narovnejte štětiny kartáčů, viz kapitolu 9.4 v oddíle „Narovnání kartáčů“
Nedostatečný výsledek zametání	Chybí zametačí nástavec, je volný, nebo je silně opotřebený.	Vyměňte zametačí nástavec.

## 9. Údržba a čištění

### VAROVÁNÍ

#### Nebezpečí pořezání střepy, kovy a dalšími materiály s ostrými hranami!

Při vyprazdňování sběrné nádoby může dojít k řezným poraněním od střepepů, kovů a dalších materiálů ostrými hranami .

- Noste předepsané osobní ochranné vybavení!

### POZOR

#### Prach vznikající při zametání může ohrozit vaše zdraví!

Vdechnutí prachu může ohrozit vaše zdraví.

- Noste předepsané osobní ochranné vybavení!

### POZOR

#### Nebezpečí poranění při překlopení posuvného držadla!

Převrácením posuvného držadla může dojít u uživatele nebo jiných osob k lehkých zraněním, jako např. zmáčknutí prstu nebo podlitinám.

- Při přenášení držte zařízení tak, aby nemohlo dojít k překlopení posuvného držadla.

### POZOR

#### Nebezpečné čisticí prostředky!

Prostředky mohou obsahovat zdraví nebezpečné látky a mohou způsobit podráždění dýchacích cest a pokožky.

- Dodržujte bezpečnostní list výrobce.
- S prostředky se nesmí třepat, zamezte rozstříku prostředků.
- U práce nejezte, nepijte a nekuřte.
- Zamezte kontaktu s očima.

V níže uvedených oddílech jsou popsány údržbové a čisticí práce, které je nutné provést pro optimální a bezporuchové užití.

Provádění uvedených prací v některých případech závisí na časovém intervalu nebo zátěži. Při souběhu údajů o intervalu a lhůtách či o počtu provozních hodin (ph) je určující údaj, který nastane nejdříve.

V případech dotazů ohledně intervalů či prací údržby se obraťte na výrobce.

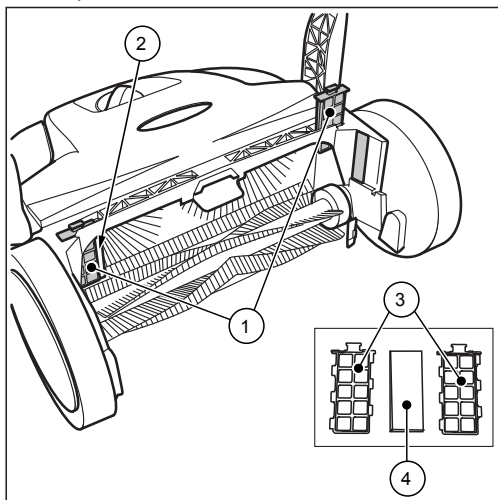
### 9.1 Plán údržby

interval údržby	Údržbové práce
Před započetím prací	Zkontrolujte, zda stroj správně funguje a zda není poškozen. V případě potřeby kontaktujte servis.
	Zkontrolujte, zda posuvné držadlo v kování držadla pevně sedí.
	Zkontrolujte, zda posuvné držadlo v kování držadla pevně sedí a jeho stav
	Zkontrolujte, zda nejsou na zametacích discích a na válci pro zametání jemných částic namotané nitě či provázky. Případně je odstraňte.
	Zkontrolujte u zametacích disků a zametacích válců určených na jemné nečistoty, zda v nich nejsou sevřeny díly nebo nejsou nečistoty.
Po ukončení práce	Zkontrolujte, zda nejsou na držadlech nečistoty a případně je odstraňte.
	Zkontrolujte správné nastavení výšky kartáčů.
	Zkontrolujte nastavení tlaku při zametání. Upravte příp. tlak zametání na povrch, na nějž se při zametání vrací.
8 ph	Vyprázdněte sběrnou nádobu.
	Vyčistěte stroj.
	Vyčistěte pohony kartáčů.



### 9.2 čištění prachového filtru (SWP 577)

1. Vyměňte sběrnou nádobu ze zametacího stroje, viz oddíl „Vyprázdnění sběrné nádoby“ v kapitole 7.5 tohoto návodu k obsluze.



Obr. 12: Odebrání prachového filtru

2. Vyměňte z vodicích drážek (2) oba prachové filtry (1).
3. Otevřete plastový kryt (3) prachového filtru a vyjměte pěnovou vložku (4).
4. Vyklepejte pěnovou vložku (4) a vyčistěte ji vodou.
5. Uschlé pěnové vložky vložte zpět do plastového krytu.
6. Prachový filtr zasuňte zpět do vodicích drážek.
7. Sběrnou nádobu zasuňte do zametacího stroje.

### 9.3 Odstranění blokáce

- Odstraňte namotaný materiál (např. provázky, nitě...) z kartáčů a os.
- Odstraňte zaklíněný materiál (např. kameny, větvičky, listí...).

### 9.4 Narovnání kartáčů

#### ⚠ VAROVÁNÍ

**Nebezpečí požáru při neodborné manipulaci s ventilátorem či při užití nevhodného ventilátoru!**

Při rovnání kartáčů hrozí nebezpečí požáru, protože při zahřívání vznikají vysoké teploty.

- Pro zahřívání kartáčů nepoužívejte otevřený oheň ani hořák.
- Nepoužívejte horký vzduch. Kartáče by se mohly na horkém vzduchu roztavit.

Ohnuté štětiny lze narovnat zahřátím pomocí ventilátoru s teplým vzduchem (např. vysoušeč vlasů).

- Nasměrujte zapnutý ventilátor s teplým vzduchem na ohnutý kartáč.
- » Při dostatečném zahřátí se štětiny opět samy narovnají.

### 9.5 Čištění přístroje

- Nepoužívejte prostředky, které rozpouštějí tuky.
- Nepoužívejte ostré čisticí pomůcky.
- Nečistěte stroj vysokotlakým čističem nebo pod tekoucí vodou. Stroj se nesmí ponořit do vody, ani mýt vodou.
- Chraňte skladovací prostory před vlhkostí.
- Disky kartáčů a válec pro zametání jemných částic nikdy nečistěte tlakovým vzduchem.
- » Silný proud vzduchu by mohl poškodit štětiny kartáčů.
- 1. Disky kartáčů, válec pro zametání jemných částic a hnací kola očistěte vlhkým hadříkem.
- 2. Všechny plastové díly očistěte vlhkým hadříkem.

## 10. Vyřazení z provozu

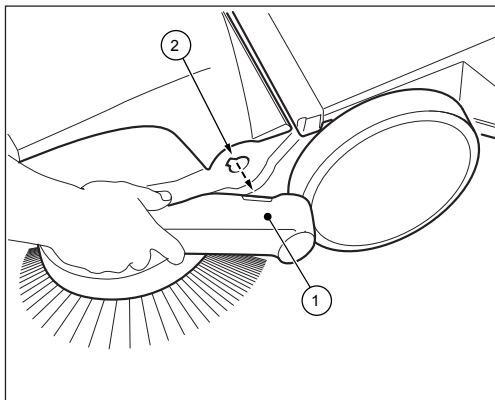
### 10.1 Demontování posuvného držadla

#### POZOR

##### Nebezpečí poranění při překlopení posuvného držadla!

Převrácením posuvného držadla může dojít u uživatele nebo jiných osob k lehkých zraněním, jako např. zmáčknutí prstu nebo podlitinám.

- Při přenášení držte zařízení tak, aby nemohlo dojít k překlopení posuvného držadla.

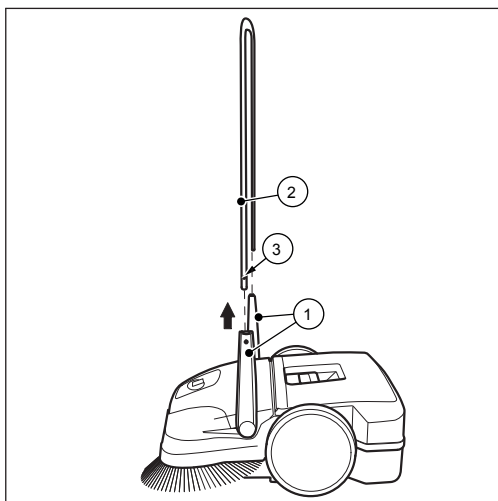


Obr. 14: Demontáž posuvného držadla (SWP 577)

1. Slícněte příslušné šipky na zařízení s můstkem kování držadla (1).
2. Postavte se mezi posuvné držadlo před přístrojem.
3. Uchopte rukama obě kování držadla (1) a tiskněte je opatrně směrem ven.
4. Vytáhněte je současně z obou upnutí zařízení.

### 10.2 Likvidace

- Stroj likvidujte dle místně platných zákonných předpisů s ohledem na životní prostředí.



Obr. 13: Demontáž posuvného držadla (SWP 475)

1. Uvedte posuvné držadlo (2) do svislé polohy.
2. Stiskněte zajišťovací pružiny (3) na obou stranách směrem dovnitř tak, aby se posuvné držadlo (2) uvolnilo a mohlo se vyjmout.
3. Vytáhněte posuvné držadlo (2) současně z obou kování (1) držadla.

## Indholdsfortegnelse

1.	Generelt.....	32
1.1	Konventioner.....	32
1.2	Symboler og markeringer .....	32
1.3	Ansvarsbegrænsning.....	32
1.4	Garanti .....	32
1.5	Ophavsret.....	33
1.6	Målgruppe.....	33
2.	Sikkerhed .....	33
2.1	Tilsløbet brug .....	33
2.2	Utilsløbet brug .....	33
2.3	Brugerens ansvar .....	33
2.4	Generel sikkerhed.....	34
2.5	Faresignaler på enheden .....	34
2.6	Personlige værnemidler.....	34
3.	Tekniske specifikationer.....	34
4.	Design og funktion.....	35
5.	Transport.....	36
5.1	Levering.....	36
5.2	Levering.....	36
5.3	Håndtering af emballagematerialer.....	36
5.4	Opbevaring/oplagring .....	36
5.5	Bær enheden.....	37
5.6	Transport enheden i en bil.....	37
6.	Idriftsættelse.....	38
6.1	Håndtagets beslag montering (SWP 475).....	38
6.2	Skubbebøjlen montere .....	38
7.	Betjening.....	39
7.1	Før arbejdet påbegyndes .....	39
7.2	Højdeindstilling af børsterne .....	39
7.3	Nedholder justering (SWP 577).....	40
7.4	Betjening .....	40
7.5	Sådan tømmes affaldsbeholderen .....	40
8.	Fejlfinding .....	41
8.1	Fejloversigt.....	41
9.	Vedligeholdelse og rengøring.....	42
9.1	Vedligeholdelsesplan .....	42
9.2	Støvfilter rengøring (SWP 577).....	43
9.3	Fjern blokeringer .....	43
9.4	Ret børsterne ud.....	43
9.5	Sådan rengøres maskinen.....	43
10.	Sådan skilles maskinen ad.....	44
10.1	Skubbebøjle demontering.....	44
10.2	Bortskaffelse .....	44

## 1. Generelt

Denne brugsanvisning er en del af udstyr til fejmaskine SWP 475 og fejmaskine SWP 577 og gælder kun for sådanne apparater.

Vejledningen indeholder vigtige oplysninger om sikker og effektiv brug af enheden.

Det er en forudsætning for at arbejde sikkert på og med enheden, at man følger og overholder alle angivne sikkerhedsanvisninger og vejledninger.

- Læs vejledningen omhyggeligt, før du bruger maskinen.
- Læs sikkerhedsanvisningerne!
- Opbevar vejledningen på et sikkert og let tilgængeligt sted i hele enhedens levetid.
- Giv denne vejledning videre til enhver efterfølgende ejer eller bruger af enheden.

### 1.1 Konventioner

For at kunne arbejde optimalt med brugervejledningen, skal man være opmærksom på følgende forklaringer på de typografiske konventioner.

#### Optælling

- Tekster, der præsenteres på denne måde, står i punktform.

#### Driftssekvenser

1. Trin 1 af driftssekvensen
2. Trin 2 af driftssekvensen
3. Trin 3 af driftssekvensen

Rækkefølgen i driftssekvensen skal overholdes.

#### Tips

- » Tips, råd (ikke motorproblemer) vises sådan her

## 1.2 Symboler og markeringer

Alle advarsler og sikkerhedsvejledninger skal overholdes! Når du arbejder, skal du altid være omhyggelig med at undgå ulykker samt person- og tingskader!

### Sikkerhedsvejledningens opbygning



#### NØGLEORD

##### Type og kilde til fare

Mulige konsekvenser

- Tiltag for at undgå faren

### Fareniveau

Fareniveau	Sandsynlighed for forekomst	Konsekvenser af manglende overholdelse
<b>FARE</b>	Umiddelbar	Død, alvorlig personskade
<b>ADVARSEL</b>	Muligt	Død, alvorlig skade
<b>ADVARSEL</b>	Muligt	mindre personskade
<b>BEMÆRK</b>	Muligt	skader på ejendom

## 1.3 Ansvarsbegrænsning

Producenten påtager sig intet ansvar for skader og følgeskader, forårsaget af følgende punkter:

- Hvis man ikke følger eller overholder vejledningen
- Brug af uautoriserede dele/forkerte reservedele/reservedele, der ikke overholder producentens specifikationer
- Uautoriserede ændringer, tilføjelser eller ombygninger af eller på enheden

## 1.4 Garanti

Reglerne, som er beskrevet i producentens vilkår og betingelser, gælder.

### 1.5 Ophavsret

Enhver ophavsret til vejledningen forbeholdes af producenten.

Vejledningen indeholder instruktioner og tegninger eller dele af tegninger af teknisk art, som ikke, hverken helt eller delvist, må gengives, distribueres eller bruges til konkurrencemæssige formål eller på anden udbredes uden direkte skriftlig tilladelse

Producenten forbeholder sig retten til, efter eget skøn, at give eller ikke give tilladelse til offentliggørelse eller distribution af kopier eller oplysninger fra denne vejledning til tredjepart.

I tilfælde af overtrædelse, vil producenten rejse påstand om erstatning. Alle andre rettigheder forbeholdes.

### 1.6 Målgruppe

Denne vejledning henvender sig til brugeren af denne fejmaskine.

## 2. Sikkerhed

For at undgå funktionsfejl, beskadigelse og personskade, skal du omhyggeligt læse og følge denne vejledning!

### 2.1 Tilsigtet brug

SWP 475 og SWP 577 fejmaskiner er udelukkende designet for at fjerne vej snavs, græs, split, sand og lignende urenheder på flade og hårde overflader.

### 2.2 Utilsigtet brug

Enhver anden brug, end den som er beskrevet afsnittet "Tilsigtet brug," anses for at være utilsigtet. Brugeren af enheden er alene ansvarlig for deraf følgende skader.

Fejmaskinen må ikke anvendes til fejning af farlige, brændbare eller glødende materialer (cigaretter og tændstikker), væsker, eksplosiver eller farligt støv (Ex), syrer eller opløsningsmidler.

Fejmaskinen må heller ikke anvendes til fejning af vand.

Fejmaskinen må ikke anvendes i farlige områder, eller som transportmiddel.

### 2.3 Brugers ansvar

En bruger er en fysisk eller juridisk person, der bruger fejmaskinen, eller stiller den til rådighed for tredjepart og er under brugen ansvarlig for sikkerheden for brugeren eller tredjepart.

- Man skal overvåge børn, der befinder sig i arbejdsmiljøet, for at sikre, at de ikke leger med maskinen.
- Mindreårige må ikke arbejde med enheden. Dette gælder ikke unge over 16, der uddannes under opsyn.
- Personer, hvis reaktionsevne er påvirket, fx af narkotika, alkohol eller medicin må ikke udføre noget arbejde med enheden.
- Personer, der ikke må anstrenge sig på grund af deres sundhedstilstand, må ikke udføre noget arbejde med fejmaskinen.
- Udskift skilte eller mærkater på fejmaskinen, som er blevet ulæselige.

## 2.4 Generel sikkerhed

- Sørg for, at emballagen ikke er tilgængelig for børn. Der er fare for kvælning!
- Undgå at have eller bære løst, langt hår, slips, løst tøj eller smykker - inklusive ringe.
- Vær, under håndteringen af fejmaskinen, opmærksom på risikoen for skader ifm. at hænge fast, eller at blive trukket ind i maskinen

## 2.5 Faresignaler på enheden

Følgende piktogrammer er monteret på fejmaskinen:



### ADVARSEL

Når du arbejder, skal du sørge for, at overholde de sikkerhedsanvisninger, der er beskrevet i vejledningen.



### Brugsanvisning

Læs brugsanvisningen omhyggeligt før brug.

## 2.6 Personlige værnemidler

Det er obligatorisk at bære personlige værnemidler under arbejdet, for at minimere sundhedsrisici. Derfor:

- Sørg for, at iføre dig passende og korrekte værnemidler før og under arbejdet



### Solide sko

Bær solide sko med skridsikre, gribende såler.



### Kraftige handsker

Bær kraftige handsker.



### Støvmaske

Bær en støvmaske.

## 3. Tekniske specifikationer

### Grundlæggende oplysninger om fejmaskinen SWP 475

Tekniske specifikationer	Værdi
Højde i millimeter [mm]	1200
Bredde i millimeter [mm]	770
Længde i millimeter [mm]	800
Fejebredde i millimeter [mm]	750
Fejeevne i kvadratmeter pr. time [m <sup>2</sup> /t]	2900
Affaldsbeholderens kapacitet i liter [l]	50
Vægt i kg [kg]	11

### Grundlæggende oplysninger om fejmaskinen SWP 577

Tekniske specifikationer	Værdi
Højde i millimeter [mm]	1200
Bredde i millimeter [mm]	770
Længde i millimeter [mm]	800
Fejebredde i millimeter [mm]	770
Fejeevne i kvadratmeter pr. time [m <sup>2</sup> /t]	3000
Affaldsbeholderens kapacitet i liter [l]	50
Vægt i kg [kg]	15

## 4. Design og funktion

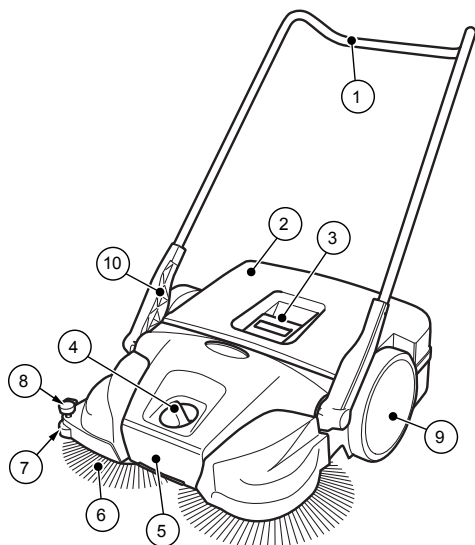


Fig. 1: Komponentoversigt 1

Vare nr.	Komponent
1	Skubbebøjle
2	Affaldsbeholder
3	Container handleren
4	Børstehøjde
5	Bærehåndtag
6	Børste
7	Guidehjul, side
8	Nedholder (SWP 577)
9	Hjul
10	Monteringshåndtag

Apparaten bevæger sig fremad ved at skubbe den over skubbebøjle (1). Dermed fører de to runde børster (6) affaldet hen mod affaldsbeholderen (2) via fejlbladet (13). Valsen til fejning af fint affald (11) transporterer det resterende affald i ned i affaldsbeholderen (2).

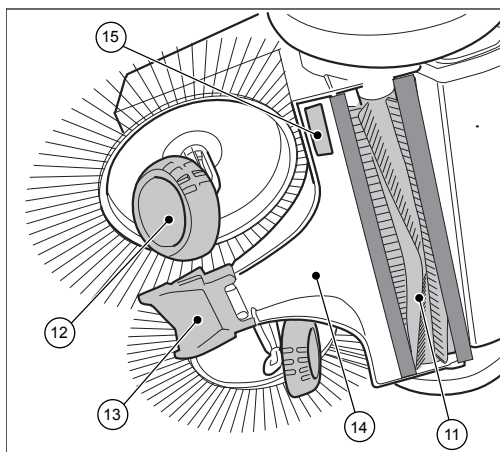


Fig. 2: Komponentoversigt 2

Vare nr.	Komponent
11	Fejevalse til fint snavs
12	Snekke
13	Fejblad
14	Fejebakke
15	Mærkeplade (SWP 475)

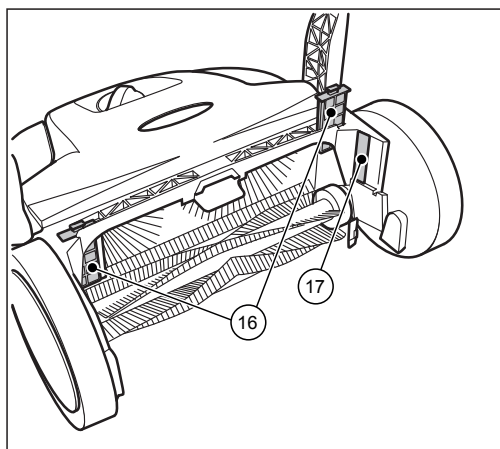


Fig. 3: Komponentoversigt 3

Vare nr.	Komponent
16	Støvfiltre (SWP 577)
17	Mærkeplade (SWP 577)

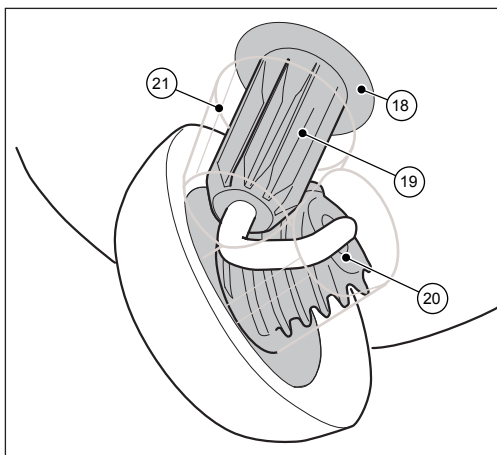


Fig. 4: Komponent-visning 4

Vare nr.	Komponent
18	Koblingshuse
19	Fortandet bøsning
20	Snekke
21	Transmission beskyttelse (SWP 577)

## 5. Transport

### 5.1 Levering

#### BEMÆRK

Ved levering af varen, skal du omgående anmelde evt. synlige skader til pakketjenestens chauffør. Hvis en transportskade kun opdages under udpakning, skal pakkeservicen skriftligt meddeles inden for 24 timer efter levering for at gøre dem ansvarlige for skaden.

### 5.2 Levering

- Enhed
- Skubbebøjle
- To håndtagets beslag (SWP 475)
- Betjeningsvejledning

### 5.3 Håndtering af emballagematerialer

- Sørg for bortskaffelse af emballage på en miljøvenlig måde.
- Overhold lokale, regionale gældende regler

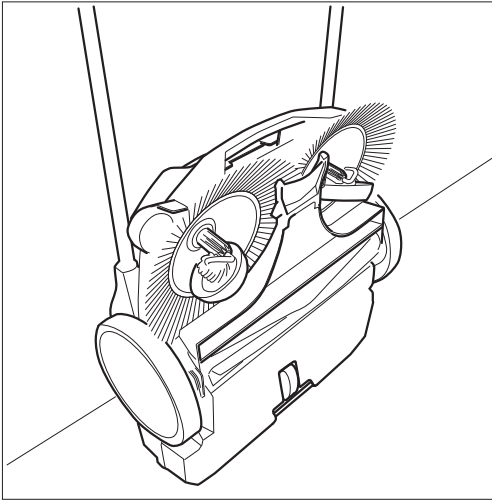
### 5.4 Opbevaring/oplagring

#### BEMÆRK

Forkert opbevaring, f.eks. oplagring af apparatet i et fugtigt miljø, det kan forårsage skade på fejermaskinen.

- Opbevar kun enheden i ren tilstand og med tørt affaldsbeholder
- » For oplysninger om tømning af beholderen, læs kapitlet 7.5 og rengøring i kapitlet 9.5 i denne brugsanvisning.





**Fig. 5: Opbevaringsposition**

- Placer enheden, så børstens hårene ikke er bøjet eller knækker.
- Fastgør apparatet, herunder skubbebøjle mod væltning, for at undgå udskridning og dermed mod skader.
- Opbevar ikke enheden i et udendørs eller fugtigt miljø.

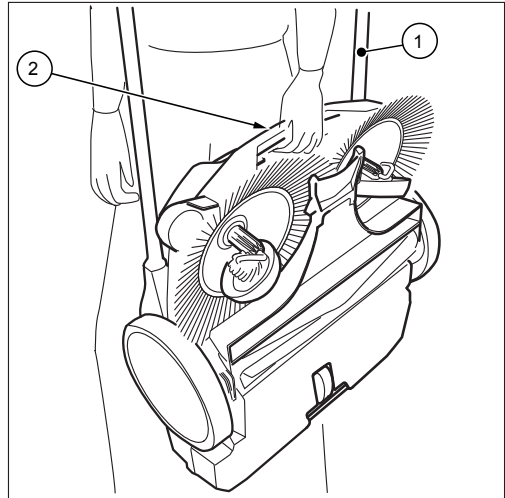
### 5.5 Bær enheden

#### ADVARSEL

##### **Fare for skade ved væltning af skubbebøjlen!**

Væltning af skubbebøjlen kan medføre mindre skader som f.eks. klemme fingre eller blå mærker til brugeren eller andre personer.

- Hold enheden når den bæres således, at skubbebøjlen ikke kunne vælte.



**Fig. 6: Bær enheden**

1. Drej af skubbebøjlen (1) fladt fremad.
2. Tag fat i enheden ved hjælp af bærehåndtaget (2).
3. Bær enheden, så børsterne vender væk fra kroppen.

### 5.6 Transport enheden i en bil

#### ADVARSEL

##### **Forkert transport af fejmaskinen kan medføre fare for personskader!**

Svajende eller rullende enheden kan føre til skade til føreren eller andre personer.

- Fastgør enheden med en rem eller strop for at forhindre det rutcher eller kastes rundt.

1. Placer enheden på et egnet sted i køretøjet.
2. Fastgør maskinen med en strop eller rem.

#### **BEMÆRK**

Forkert transport kan beskadige fejmaskinen.

## 6. Idriftsættelse

### 6.1 Håndtagets beslag montering (SWP 475)

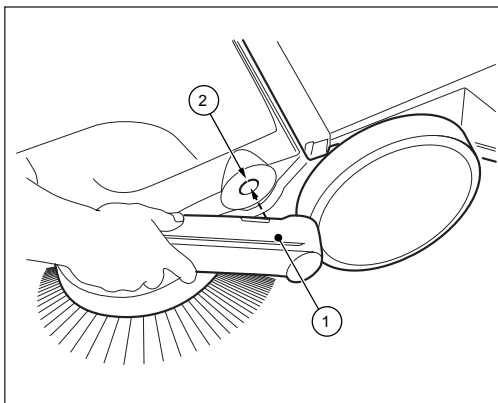


Fig. 7: Montering af håndtag (SWP 475)

Ved levering er to håndtagets beslag (1) og skubbebøjle tilgængelige som individuelle dele.

1. Placer håndtaget (1) som vist på billedet 7.
  2. I denne stilling indsæt håndtaget i svejserens beholder (2). Dette kan kræve en lille indvirkning på håndtag.
- » Sørg for, at håndtaget klikkes på enheden.

### 6.2 Skubbebøjlen monterer

#### ADVARSEL

##### Fare for skade ved væltning af skubbebøjlen!

Væltning af skubbebøjlen kan medføre mindre skader som f.eks. klemme fingre eller blå mærker til brugeren eller andre personer.

- Hold enheden når den bæres således, at skubbebøjlen ikke kunne vælte.

#### Skubbebøjlen af SWP 577

Skubbebøjlen kan justeres til brugerens kropsstørrelse i to trin (A) og (B).

- » (A): Lavt niveau
- » (B): Højt niveau

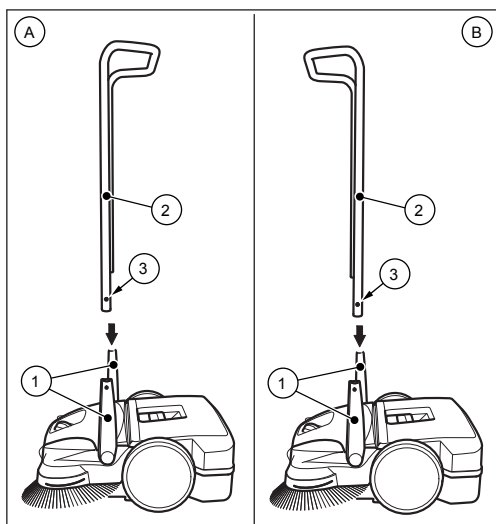


Fig. 8: Montering af skubbebøjlen

1. Placer håndtaget (1) i lodret position.
  2. Tryk låsfjedrene (3) på begge sider af skubbebøjlen indad.
  3. Skub bøjlen (2) samtidigt i begge håndtagene.
- » Til dette formål skal skubbebøjle af SWP 577 bøjes ca. 10 cm fra hinanden, inden den sættes i håndtaget.
4. Skub bøjlen (2) i håndtag, indtil låsfjedrene går i indgreb.

## 7. Betjening



### ADVARSEL

**Fare for at blive skåret af glasskår, metal eller andre skarpkantede materialer!**

Når du tømmer affaldsbeholderen, kan der forekomme glasskår, metalsplinter eller andre skarpe materialer.

- Bær passende personlige værnemidler!



### ADVARSEL

**Det kan være forbundet med sundhedsfare at feje støv!**

Indånding af støv kan være sundhedsskadeligt.

- Bær passende personlige værnemidler!

### 7.1 Før arbejdet påbegyndes

- Tjek af maskinen er funktionsdygtig, før arbejdet påbegyndes.
- Tjek at skubbebøjle er fastgjort i håndtagets beslag.
- Tjek affaldsbeholderen til tæthed og god tilstand.
- Tjek børsterne og fejvealsen for fastsiddende tråde og snore. Fjern dem om nødvendigt
- Tjek om børsterne og fejvealsen er spændt korrekt, og at der ikke sidder noget affald fastklemmt.
- Tjek håndtagene for tilsnævning, og rengør dem om nødvendigt

### 7.2 Højdeindstilling af børsterne

Drejgrebet til højdejustering af børsterne er placeret i midten af den forreste del. Brug børsterens højdejustering, og stil dem, så de fejer underlagets overflade. Trinene er stillet ud fra erfaring, hvilket blot skal opfattes som referenceværdier. Derfor skal børsterne, om nødvendigt, justeres trinvist under fejningen, så de tilpasses overfladen.

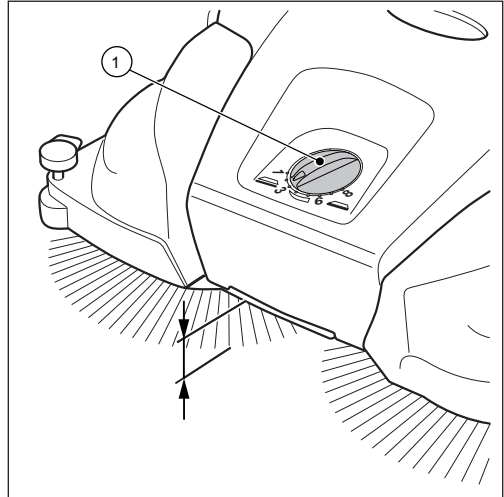
- Niveau 1-2: for alle plane hårde overflader

(f. eks. asfalt, beton, plader...)

- Niveau 3-4: for fugtige blade, sand, ujævne overflader (f.eks. betonplader)
- Niveau 5-7: for kraftig forurening og stærkere uregelmæssigheder
- Niveau 8: for tjenesteindstillinger, men ikke for fejning

## BEMÆRK

Tryk ikke børsterne for hårdt mod jorden. Overdrevent tryk giver ikke bedre rengøringsresultater, men øger bare skubbemodstanden og sliddet på maskinen.



**Fig. 9: Sådan højdejusteres børsterne**

- Indstil de trin du ønsker:
- Drej håndtaget (1) til venstre for at reducere niveauet.
- Drej håndtaget (1) til højre for at øge niveauet.
- » Løft enheden let ved hjælp af håndtaget. Det gør det lettere at foretage højdeindstillingen.

### 7.3 Nedholder justering (SWP 577)

Den nedholder af ret børsten skal anvendes til områderne som er f.eks. installeret på vægge eller kantsten.

#### BEMÆRK

Ukorrekt indstilling af nedholderen ved nedre kanter kan føre til meget slitage. Nedholderen må ikke ridse på jorden.

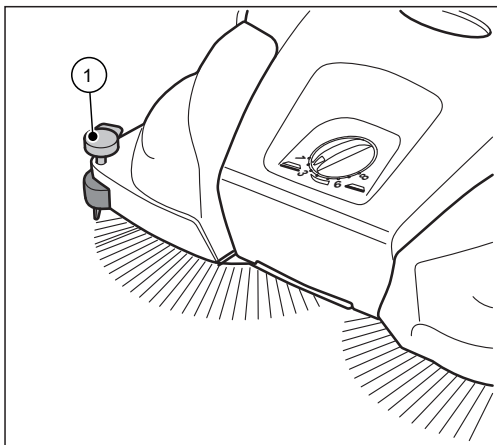


Fig. 10: Nedholder indstilling

#### Returkanter og hjørner

- Tryk på nedholderens håndtag.

#### Betjening på områder

- Træk håndtaget af nedholderen opad.

### 7.4 Betjening

- Skub enheden ved hjælp af skubhåndtaget med begge hænder.
- Skub maskinen fremad ved normal ganghastighed.
- Tøm affaldsbeholder efter behov. Se afsnittet "Tøm affaldsbeholder" i kapitel 7.5 i denne vejledning.

### 7.5 Sådan tømmes affaldsbeholderen

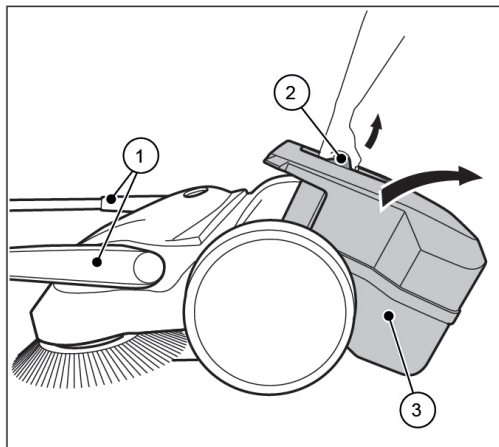


Fig. 11: Affaldsbeholderen tømme

- Tøm affaldsbeholderen efter hver brug.
  - Tøm affaldsbeholderen med jævne mellemrum, for at opnå et optimalt fejeresultat.
1. Bring skubbebøjlen (1) i vandret position.
  2. Træk affaldsbeholderen (3) på beholderhåndtaget (2) opad.
  3. Tøm affaldsbeholderen (3) fuldstændigt.
    - » Sørg for, at beholderens kanter er fri for snavs.
  4. Placer den tomme affaldsbeholder (3) i enheden.
  5. Skub beholderens håndtag (2) tilbage til startposition.
    - » Låsning af beholderen (3) skal klickes hørbart.
  6. Skub skubbebøjlen (1) tilbage til driftspositionen.

## 8. Fejlfinding

**ADVARSEL****Fare for at blive skåret af glasskår, metal eller andre skarpkantede materialer!**

Ved tømning af beholderen kan forårsages skæringer af glasflager, metal eller andre skarpe kanter.

- Bær passende personlige værnemidler!

**ADVARSEL****Det kan være forbundet med sundhedsfare at feje støv!**

Indånding af støv kan være sundhedsskadeligt.

- Bær passende personlige værnemidler!

**ADVARSEL****Fare for skade ved væltning af skubbebøjlen!**

Væltning af skubbebøjlen kan medføre mindre skader som f.eks. klemme fingre eller blå mærker til brugeren eller andre personer.

- Hold enheden når den bæres således, at skubbebøjlen ikke kunne vælte.

Selvom du overholder alle informationer om vedligeholdelse og tester maskinen før brug, kan der forekomme fejl. De mulige fejl er anført i nedenstående tabel, med angivelse af årsag og løsning

## 8.1 Fejloversigt

Fejl	Årsag	Løsning
Maskinen kører trægt, langsomt eller ujævnt	Maskinen er snavset til	Rengør enheden, se afsnit 9.5
	Børsten er blokeret	Fjern blokeringen, se kapitlet 9.3 „Fjern blokering“
	Børstens drev er snavset til	Rens kostens drev, se kapitlet 9.5 "Rengøring af maskinen"1
	Højdeindstillingen er sat for lavt, trykket på børsterne er for højt	Indstil højdejusteringen, se kapitel 7.2 i afsnittet "Højdejustering af børster"
	Børsterne roterer ikke	Kontakt service/tekniker
Børsterne bøjes	Forkert opbevaring	Juster børster, se kapitel 9.4 i afsnittet "Ret børster"
Fejeresultaterne er utilstrækkelige	Fejlebladet mangler, er løst eller slidt	Udskift fejlebladet

DA

9. Vedligeholdelse og rengøring

**⚠ ADVARSEL**

**Fare for at blive skåret af glasskår, metal eller andre skarpkantede materialer!**

Ved tømning af beholderen kan forårsages skæringer af glasflager, metal eller andre skarpe kanter.

- Bær passende personlige værnemidler!

**⚠ ADVARSEL**

**Det kan være forbundet med sundhedsfare at feje støv!**

Indånding af støv kan være sundhedsskadeligt.

- Bær passende personlige værnemidler!

**⚠ ADVARSEL**

**Fare for skade ved væltning af skubbebøjlen!**

Væltning af skubbebøjlen kan medføre mindre skader som f.eks. klemme fingre eller blå mærker til brugeren eller andre personer.

- Hold enheden når den bæres således, at skubbebøjlen ikke kunne vælte.

**⚠ ADVARSEL**

**Fare ved rengøringsmidler!**

Rengøringsmidler kan indeholde skadelige ingredienser og kan forårsage irritation af luftvejene og huden.

- Læs og følg producentens sikkerhedsdatablad.
- Undgå spild og dug-dannelse.
- Der må ikke spises, drikkes eller ryges under arbejdet.
- Undgå hud- og øjenkontakt.

I de følgende afsnit, findes en vejledning om de vedligeholdelses- og rengøringsarbejder, der kræves for optimal og fejlfri drift.

Hvorvidt og hvornår disse arbejder skal udføres afhænger i nogle tilfælde af tid og belastning. Ved angivelse af intervaller, frister eller driftstimer (Bh), gælder den af de tre, der indtræffer først.

Kontakt producenten mht. alle spørgsmål om vedligeholdelsesarbejder og -intervaller

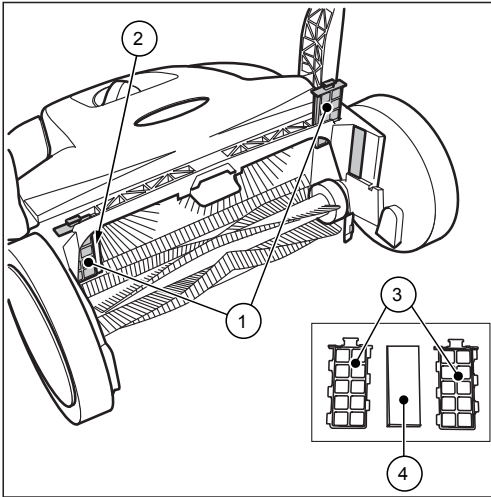
9.1 Vedligeholdelsesplan

Vedligeholdelses-	interval
Vedligeholdelsesarbejder	Før arbejdet påbegyndes
	Tjek at skubbebøjle er fastgjort i håndtagets beslag.
	Tjek beholder for tæthed og god tilstand.
	Tjek børsterne og fejjevalsen for fastsiddende tråde og snore. Fjern dem om nødvendigt
	Tjek børsterne og fejjevalsen for fastspændt dele eller snavs.
	Tjek håndtagene for forurening, og rengør dem om nødvendigt.
Efter arbejdet	Tjek om børsterne og fejjevalsen er spændt korrekt, og at der ikke sidder noget affald fastklemt.
	Tjek håndtagene for smuds, og rengør dem om nødvendigt Juster fejningstrykket til overfladen, om nødvendigt.
	Tøm affaldsbeholderen. Rengør maskinen.
8 Bh	Rengør børsternes drev

DA

## 9.2 Støvfilter rengøring (SWP 577)

1. Fjern affaldsbeholderen ud af fejeren, se afsnit "Sådan tømmes affaldsbeholderen" i kapitel 7.5 af denne brugsanvisning.



**Fig. 12: Støvfilter fjernelse**

2. Fjern begge støvfiltere (1) ud af styrene (2).
3. Åbn plastikhus af støvfilteret (3) og fjern skumindsats (4).
4. Tryk på skumindsats (4) og rengør den med vand.
5. Placer de tørrede skumindsats tilbage i plastikhus.
6. Skub støvfilterene tilbage i styrene.
7. Sæt affaldsbeholderen i fejeren.

## 9.3 Fjern blokeringer

- Fjern opslugnet materiale (fx snore, tråde ...) fra børster og aksler.
- Fjern fastsiddende materiale (fx sten, grene, blade ...).

## 9.4 Ret børsterne ud

### ⚠ ADVARSEL

**Brandfare på grund af forkert håndtering af en blæser eller ved brug af en uegnet blæser**

Der kan opstå brandfare under justering af børsterne, når de opvarmes ved høje temperaturer.

- Brug ikke åben ild eller brændere til opvarmning af børsterne!
- Brug ikke en varmluftpistol. Børstehårene kan smelte, når de udsættes for varm luft.

Bøjede børstehår kan rettes ud, når de varmes op med en varmluftsblæser (fx en hårtørrer).

- Ret den tændte varmluftsblæser mod de bøjede børstehår.

» Ved tilstrækkelig opvarmning, retter børsterne sig selv ud igen.

## 9.5 Sådan rengøres maskinen

- Brug ikke nogen affedtningsmidler.
  - Brug ingen skrappe rengøringsmidler.
  - Maskinen må ikke rengøres med en højtryksrensers eller under rindende vand. Maskinen må ikke nedsænkes i vand eller med vaskes vand.
  - Beskyt lejerne mod fugt.
  - Rengør ikke børster eller fejvealse med trykluft.
- » Den hårde luftstråle kan beskadige børsterne.
1. Rengør børsterne og fejvealsen med en våd klud.
  2. Rengør alle plastdele med en fugtig klud.

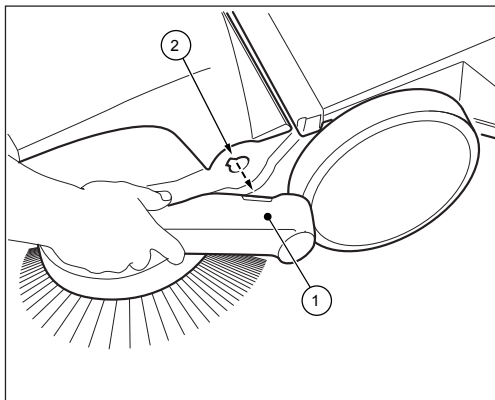
## 10. Sådan skilles maskinen ad

## 10.1 Skubbebøjle demontering

**⚠ ADVARSEL****Fare for skade ved væltning af skubbebøjlen!**

Væltning af skubbebøjlen kan medføre mindre skader som f.eks. klemme fingre eller blå mærker til brugeren eller andre personer.

- Hold enheden når den bæres således, at skubbebøjlen ikke kunne vælte.

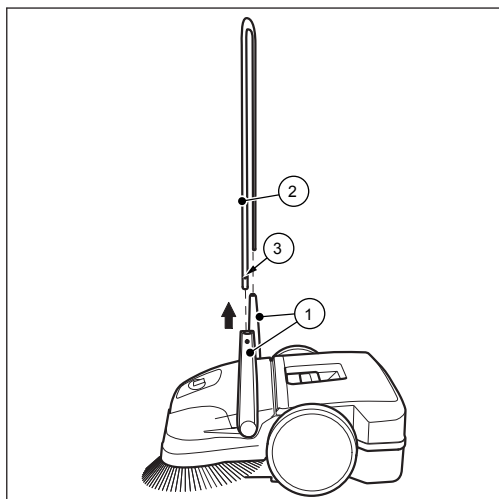


**Fig. 14: Demontering af skubbebøjle (SWP 577)**

1. Tag de respektive pile på huset af håndtagets beslag (1).
2. Placer dig selv mellem skubbebøjle foran apparatet.
3. Tag begge håndtagene (1) og tryk dem forsigtigt udad.
4. Fjern samtidigt begge håndtagets beslag fra beholdere på enheden.

**10.2 Bortskaffelse**

- Bortskaf enheden på miljøvenlig måde, i henhold til de lokale, gældende lovmæssige bestemmelser.



**Fig. 13: Demontering af skubbebøjle (SWP 475)**

1. Bring skubbebøjle (2) til lodret position.
2. Tryk låsfjedrene (3) på begge sider indad, så klemmen (2) frigives til fjernelse.
3. Træk skubbebøjlen (2) samtidigt ud af de to håndtag (1).



## Inhaltsverzeichnis

1.	Allgemeines .....	46
1.1	Konventionen .....	46
1.2	Symbole und Kennzeichnungen .....	46
1.3	Haftungsbeschränkung .....	46
1.4	Gewährleistung .....	46
1.5	Urheberschutz .....	47
1.6	Zielgruppe .....	47
2.	Sicherheit .....	47
2.1	Bestimmungsgemäße Verwendung .....	47
2.2	Nichtbestimmungsgemäße Verwendung .....	47
2.3	Verantwortung des Benutzers .....	47
2.4	Allgemeine Sicherheitshinweise .....	48
2.5	Gefahrenhinweise am Gerät .....	48
2.6	Persönliche Schutzausrüstung .....	48
3.	Technische Daten .....	48
4.	Aufbau und Funktion .....	49
5.	Transport/Transportieren .....	50
5.1	Anlieferung .....	50
5.2	Lieferumfang .....	50
5.3	Umgang mit Verpackungsmaterialien .....	50
5.4	Lagerung/Aufbewahrung .....	50
5.5	Gerät tragen .....	51
5.6	Gerät im Fahrzeug transportieren .....	51
6.	Inbetriebnahme .....	52
6.1	Griffbeschläge montieren (SWP 475) .....	52
6.2	Schiebebügel montieren .....	52
7.	Bedienung .....	53
7.1	Vor Arbeitsbeginn .....	53
7.2	Höhenverstellung der Tellerbesen .....	53
7.3	Niederhalter einstellen (SWP 577) .....	54
7.4	Betrieb .....	54
7.5	Kehrgutbehälter entleeren .....	54
8.	Fehlerbehebung .....	55
8.1	Störungstabelle .....	55
9.	Wartung und Reinigung .....	56
9.1	Wartungsplan .....	56
9.2	Staubfilter reinigen (SWP 577) .....	57
9.3	Blockierung beseitigen .....	57
9.4	Borsten ausrichten .....	57
9.5	Gerät reinigen .....	57
10.	Außerbetriebnahme .....	58
10.1	Schiebebügel demontieren .....	58
10.2	Entsorgung .....	58

## 1. Allgemeines

Diese Bedienungsanleitung ist Teil des Gerätes Kehrmaschine SWP475 und Kehrmaschine SWP 577 und ausschließlich für die genannten Geräte gültig.

Die Bedienungsanleitung vermittelt wichtige Hinweise für den sicheren und effizienten Umgang mit dem Gerät.

Voraussetzung für sicheres Arbeiten am Gerät ist die Einhaltung aller angegebenen Sicherheitshinweise und Handlungsanweisungen.

- Lesen Sie die Bedienungsanleitung vor der Verwendung des Gerätes aufmerksam durch.
- Lesen Sie die Sicherheitshinweise!
- Bewahren Sie die Bedienungsanleitung während der Lebensdauer des Gerätes sicher und zugänglich auf.
- Geben Sie die Bedienungsanleitung an jeden nachfolgenden Besitzer oder Benutzer des Gerätes weiter.

### 1.1 Konventionen

Um mit der Bedienungsanleitung optimal arbeiten zu können, sind folgende Erklärungen zu den typografischen Konventionen zu beachten.

#### Aufzählung

- So dargestellte Texte sind Aufzählungspunkte.

#### Arbeitsabfolge

1. Schritt 1 der Arbeitsabfolge
2. Schritt 2 der Arbeitsabfolge
3. Schritt 3 der Arbeitsabfolge

Die Reihenfolge der Arbeitsschritte ist einzuhalten.

#### Tipp

- » Tipps, Hinweise (nicht Maschinenschaden) werden so dargestellt.

## 1.2 Symbole und Kennzeichnungen

Alle Warn- und Sicherheitshinweise unbedingt einhalten! Beim Arbeiten stets umsichtig handeln, um Unfälle, Personen- und Sachschäden zu vermeiden!

### Aufbau der Sicherheitshinweise



#### SIGNALWORT

##### Art und Quelle der Gefahr

Mögliche Folgen

- Maßnahme zur Vermeidung der Gefahr

### Gefahrenstufe

Gefahrenstufe	Eintrittswahrscheinlichkeit	Folgen bei Nichtbeachtung
<b>GEFAHR</b>	Unmittelbar	Tod, schwere Körperverletzung
<b>WARNUNG</b>	Möglich	Tod, schwere Körperverletzung
<b>VORSICHT</b>	Möglich	Leichte Körperverletzung
<b>HINWEIS</b>	Möglich	Sachschaden

### 1.3 Haftungsbeschränkung

Für Schäden und Folgeschäden, die durch die nachfolgend aufgeführten Punkte entstehen, übernimmt der Hersteller keinerlei Haftung:

- Nichtbeachtung der Bedienungsanleitung
- Verwendung nicht zugelassener Ersatzteile / falscher Ersatzteile / Ersatzteile, die nicht der Herstellerspezifikation entsprechen
- Eigenmächtige Änderungen, An- und Umbauten am Gerät

### 1.4 Gewährleistung

Es gelten die Regelungen, die in den Allgemeinen Geschäftsbedingungen des Herstellers beschrieben sind.

### 1.5 Urheberschutz

Die Bedienungsanleitung ist urheberrechtlich für den Hersteller geschützt.

Die Bedienungsanleitung enthält Vorschriften und Zeichnungen bzw. Zeichnungsausschnitte technischer Art, die weder vollständig noch teilweise vervielfältigt, verbreitet oder zu Zwecken des Wettbewerbs unbefugt verwertet oder anderen mitgeteilt werden dürfen.

Eine Erlaubnisgenehmigung zur Verwendung für Publikationen oder Weitergabe von Kopien oder Informationen aus dieser Bedienungsanleitung an Dritte behält sich der Hersteller vor.

Aus Zuwiderhandlungen entsteht ein Schadenersatzanspruch des Herstellers. Weitere Ansprüche bleiben vorbehalten.

### 1.6 Zielgruppe

Diese Bedienungsanleitung richtet sich an den Benutzer dieser Kehrmaschine.

## 2. Sicherheit

Beachten Sie zur Vermeidung von Fehlfunktionen, Schäden und gesundheitlichen Beeinträchtigungen folgende Hinweise!

### 2.1 Bestimmungsgemäße Verwendung

Die Kehrmaschinen SWP 475 und SWP 577 sind ausschließlich zum Entfernen von Straßenschmutz wie z. B. Laub, Gras, Split, Sand und ähnlichen Verunreinigungen auf ebenen und harten Flächen vorgesehen.

### 2.2 Nichtbestimmungsgemäße Verwendung

Jeder andere als der im Abschnitt „Bestimmungsgemäße Verwendung“ beschriebene Gebrauch gilt als nicht bestimmungsgemäß. Für hieraus resultierende Schäden haftet allein der Benutzer des Gerätes.

Die Kehrmaschine darf nicht zum Kehren von gesundheitsgefährdenden, brennbaren oder glühenden Stoffen (Zigaretten und Streichhölzern), Flüssigkeiten, explosiven oder gefährlichen Stäuben (Ex), Säuren oder Lösungsmitteln genutzt werden.

Die Kehrmaschine darf ebenfalls nicht zum Kehren von Wasser verwendet werden.

Die Kehrmaschine darf nicht in explosionsgefährdeten Bereichen oder als Transportmittel verwendet werden.

### 2.3 Verantwortung des Benutzers

Ein Benutzer ist jede natürliche oder juristische Person, die die Kehrmaschine nutzt oder Dritten zur Anwendung überlässt und während der Nutzung für die Sicherheit des Benutzers oder Dritter verantwortlich ist.

- Beaufsichtigen Sie Kinder, die sich im Arbeitsumfeld befinden, um sicherzustellen, dass sie nicht damit spielen.
- Minderjährige dürfen nicht mit dem Gerät arbeiten. Ausgenommen sind Jugendliche über 16 Jahre, die unter Aufsicht ausgebildet werden.
- Personen, deren Reaktionsfähigkeit beeinflusst ist, z. B. durch Drogen, Alkohol oder Medikamente, dürfen keine Arbeiten mit dem Gerät ausführen.
- Personen, die sich aufgrund ihres gesundheitlichen Zustands nicht anstrengen dürfen, dürfen keine Arbeiten mit der Kehrmaschine ausführen.
- Ersetzen Sie unleserlich gewordene Beschilderung an der Kehrmaschine.

## 2.4 Allgemeine Sicherheitshinweise

- Machen Sie Verpackungsmaterial Kindern unzugänglich. Es besteht Erstickungsgefahr!
- Tragen Sie weder offene, lange Haare, Krawatte, lose Kleidung noch Schmuck einschließlich Ringe.
- Achten Sie im Umgang mit der Kehrmaschine darauf, dass Verletzungsgefahr durch Hängenbleiben und Einziehen bestehen kann.

## 2.5 Gefahrenhinweise am Gerät

An der Kehrmaschine sind folgende Piktogramme angebracht:

DE



### VORSICHT

Achten Sie beim Arbeiten darauf, die in der Bedienungsanleitung beschriebenen Sicherheitshinweise einzuhalten.



### Bedienungsanleitung

Lesen Sie die Bedienungsanleitung vor der Verwendung des Gerätes aufmerksam durch.

## 2.6 Persönliche Schutzausrüstung

Bei der Arbeit ist das Tragen persönlicher Schutzausrüstung erforderlich, um Gesundheitsgefahren zu minimieren. Deshalb:

- Vor Beginn aller Arbeiten die jeweils benannte Schutzausrüstung ordnungsgemäß anlegen und während der Arbeit tragen.



### Festes Schuhwerk

Tragen Sie festes Schuhwerk mit griffiger, rutschfester Sohle.



### Feste Schutzhandschuhe

Tragen Sie feste Schutzhandschuhe.



### Staubschutzmaske

Tragen Sie eine Staubschutzmaske.

## 3. Technische Daten

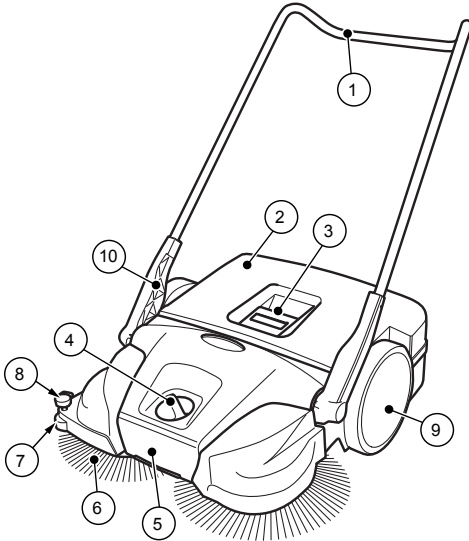
### Grunddaten der Kehrmaschine SWP 475

Technische Daten	Wert
Höhe in Millimeter [mm]	1200
Breite in Millimeter [mm]	770
Länge in Millimeter [mm]	800
Kehrbreite in Millimeter [mm]	750
Kehrleistung in Quadratmeter pro Stunde [m <sup>2</sup> /h]	2900
Fassungsvermögen des Kehrgutbehälters in Liter [l]	50
Gewicht in Kilogramm [kg]	11

### Grunddaten der Kehrmaschine SWP 577

Technische Daten	Wert
Höhe in Millimeter [mm]	1200
Breite in Millimeter [mm]	770
Länge in Millimeter [mm]	800
Kehrbreite in Millimeter [mm]	770
Kehrleistung in Quadratmeter pro Stunde [m <sup>2</sup> /h]	3000
Fassungsvermögen des Kehrgutbehälters in Liter [l]	50
Gewicht in Kilogramm [kg]	15

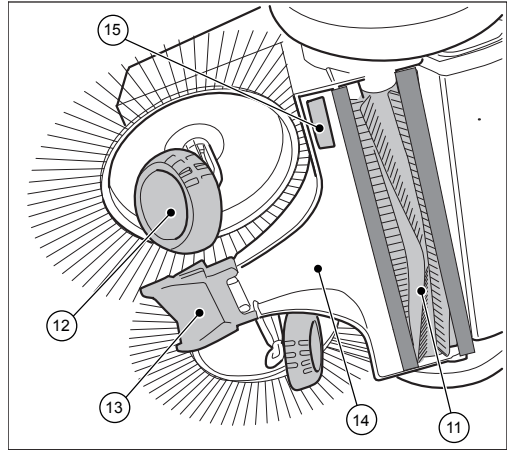
### 4. Aufbau und Funktion



**Abb. 1: Komponentenübersicht 1**

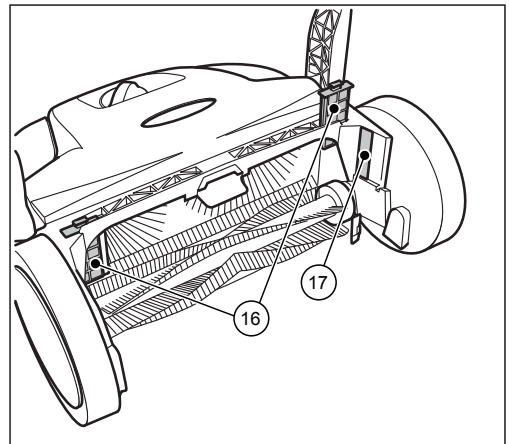
Pos.-Nr.	Bauteil
1	Schiebebügel
2	Kehrgutbehälter
3	Behältergriff
4	Tellerbesen-Höhenverstellung
5	Tragegriff
6	Tellerbesen
7	Seitliche Führungsrolle
8	Niederhalter (SWP 577)
9	Laufgrad
10	Griffbeschlag

Das Gerät wird durch Schieben, über den Schiebebügel (1), vorwärts bewegt. Dabei befördern die beiden Tellerbesen (6) mit Hilfe der Kehrlippe (13) das Kehrgut in Richtung Kehrgutbehälter (2). Die Feinschmutz-Kehrwalze (11) befördert das restliche Kehrgut in den Kehrgutbehälter (2).



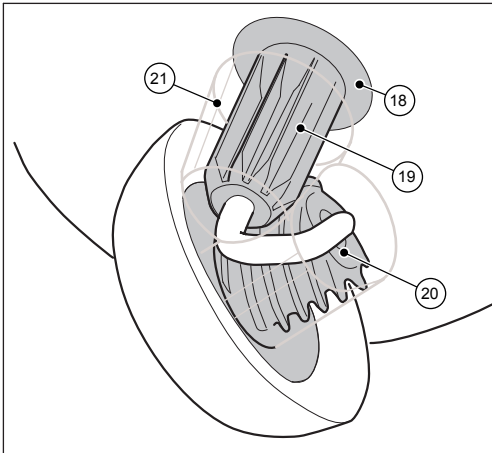
**Abb. 2: Komponentenübersicht 2**

Pos.-Nr.	Bauteil
11	Feinschmutz-Kehrwalze
12	Schräggrad
13	Kehrlippe
14	Kehrplatte
15	Typenschild (SWP 475)



**Abb. 3: Komponentenübersicht 3**

Pos.-Nr.	Bauteil
16	Staubfilter (SWP 577)
17	Typenschild (SWP 577)



**Abb. 4: Komponentenansicht 4**

Pos.-Nr.	Bauteil
18	Kupplungsgehäuse
19	Zahnhülse
20	Schräggradverzahnung
21	Getriebschutz (SWP 577)

## 5. Transport/Transportieren

### 5.1 Anlieferung

#### HINWEIS

Sichtbare Schäden an der Außenverpackung bitte sofort bei Anlieferung vom Fahrer des Paketdienstes bestätigen lassen. Wird ein Transportschaden erst beim Auspacken bemerkt, ist der Paketdienst innerhalb 24 Stunden nach Anlieferung schriftlich zu benachrichtigen, um ihn für die Schäden haftbar zu machen.

### 5.2 Lieferumfang

- Gerät
- Schiebebügel
- Zwei Griffbeschläge (SWP 475)
- Bedienungsanleitung

### 5.3 Umgang mit Verpackungsmaterialien

- Entsorgen Sie das Verpackungsmaterial stets umweltgerecht.
- Beachten Sie die örtlichen, regional geltenden gesetzlichen Vorschriften.

### 5.4 Lagerung/Aufbewahrung

#### HINWEIS

Unsachgemäße Aufbewahrung, z. B. Lagerung des Gerätes in feuchter Umgebung, kann zu Schäden an der Kehrmaschine führen.

- Lagern Sie das Gerät nur im gereinigten Zustand und mit einem geleerten Kehrgutbehälter.
- » Informationen zum Entleeren des Kehrgutbehälters finden Sie im Kapitel 7.5 und zum Reinigen im Kapitel 9.5 dieser Bedienungsanleitung.

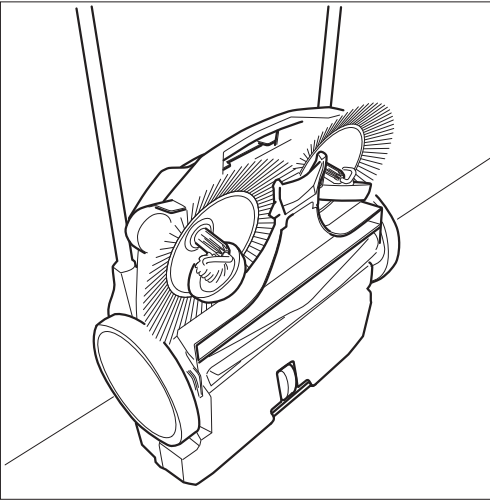


Abb. 5: Aufbewahrungposition

- Platzieren Sie das Gerät so, dass die Borsten nicht abgeknickt oder verbogen werden.
- Sichern Sie das Gerät inklusive Schiebebügel gegen Umkippen, Verrutschen und somit vor Beschädigung.
- Bewahren Sie das Gerät nicht im Freien oder in feuchter Umgebung auf.

### 5.5 Gerät tragen

#### **! VORSICHT**

#### **Verletzungsgefahr durch Umkippen des Schiebebügels!**

Durch Umkippen des Schiebebügels kann es zu leichten Verletzungen wie z. B. Quetschen der Finger oder Blutergüssen beim Benutzer oder anderen Personen kommen.

- Halten Sie das Gerät beim Tragen so, dass der Schiebebügel nicht umkippen kann.

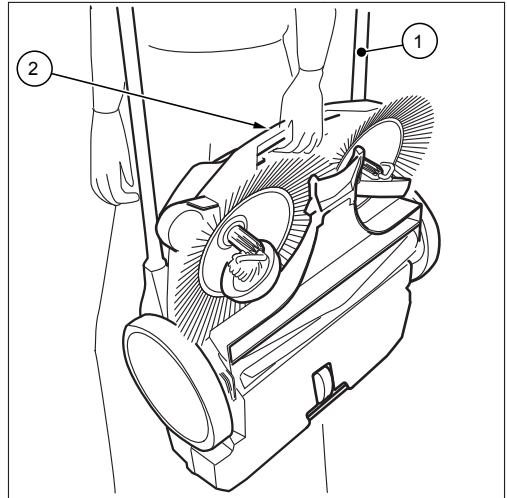


Abb. 6: Gerät tragen

1. Schwenken Sie den Schiebebügel (1) flach nach vorne.
2. Greifen Sie das Gerät am Tragegriff (2).
3. Tragen Sie das Gerät so, dass die Tellerbesen vom Körper wegzeigen.

### 5.6 Gerät im Fahrzeug transportieren

#### **! VORSICHT**

#### **Verletzungsgefahr durch unsachgemäßen Transport der Kehrmaschine!**

Ein umherschleuderndes, verrutschendes oder umkippendes Gerät kann zu Verletzungen des Fahrers oder anderer Personen führen.

- Sichern Sie das Gerät mit einem Spanngurt gegen Verrutschen und Umherschleudern.

1. Platzieren Sie das Gerät im Fahrzeug an einer geeigneten Stelle.
2. Sichern Sie das Gerät mittels Spanngurt.

#### **HINWEIS**

Unsachgemäßer Transport kann zu Schäden an der Kehrmaschine führen.

6. Inbetriebnahme

6.1 Griffbeschläge montieren (SWP 475)

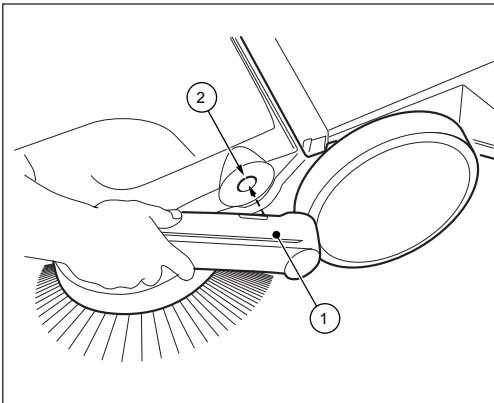


Abb. 7: Griffbeschlagmontage (haaga 375)

Bei Anlieferung liegen zwei Griffbeschläge (1) und der Schiebebügel als Einzelteile vor.

1. Positionieren Sie die Griffbeschläge (1) wie in der Abbildung 7 dargestellt.
  2. Führen Sie die Griffbeschläge in dieser Position in die dafür vorgesehene Aufnahme (2) der Kehrmaschine ein. Dafür ist ggf. ein leichter Schlag auf die Griffbeschläge notwendig.
- » Achten Sie darauf, dass die Griffbeschläge hörbar in dem Gerät einrasten.

6.2 Schiebebügel montieren

**⚠ VORSICHT**

**Verletzungsgefahr durch Umkippen des Schiebebügels!**

Durch Umkippen des Schiebebügels kann es zu leichten Verletzungen wie z. B. Quetschen der Finger oder Blutergüssen beim Benutzer oder anderen Personen kommen.

- Halten Sie das Gerät beim Tragen so, dass der Schiebebügel nicht umkippen kann.

**Schiebebügel der haaga SWP 577**

Der Schiebebügel kann in zwei Stufen (A) und (B) auf die Körpergröße des Benutzers eingestellt werden.

- » (A): Niedrige Stufe
- » (B): Höhere Stufe

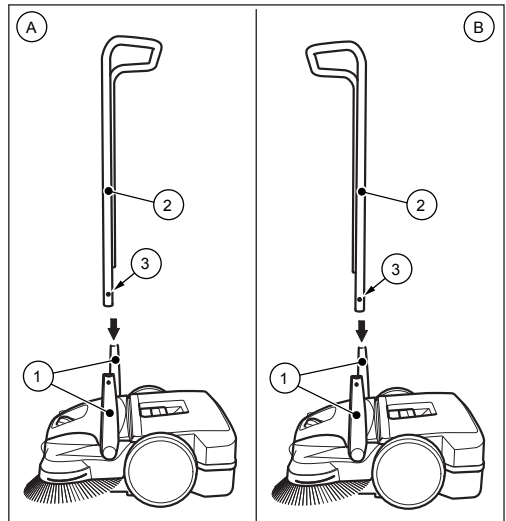


Abb. 8: Schiebebügelmontage

1. Drehen Sie die Griffbeschläge (1) in die senkrechte Stellung.
  2. Drücken Sie die Rastfedern (3) an beiden Seiten des Schiebebügels nach innen.
  3. Schieben Sie den Schiebebügel (2) gleichzeitig in beide Griffbeschläge.
- » Dafür muss der Schiebebügel der SWP 577 vor dem Einführen in die Griffbeschläge um ca. 10 cm auseinandergebogen werden.
4. Schieben Sie den Schiebebügel (2) so weit in die Griffbeschläge bis die Rastfedern einrasten.



## 7. Bedienung



### WARNUNG

#### Schnittgefahr durch Glasscherben, Metall oder andere, scharfkantige Materialien!

Beim Entleeren des Kehrgutbehälters können Schnittverletzungen durch Glasscherben, Metall oder andere scharfkantige Materialien entstehen.

- Tragen Sie die vorgeschriebene persönliche Schutzausrüstung!



### VORSICHT

#### Gesundheitsgefährdung durch beim Kehren entstandene Stäube!

Das Einatmen von Stäuben kann die Gesundheit gefährden.

- Tragen Sie die vorgeschriebene persönliche Schutzausrüstung!

### 7.1 Vor Arbeitsbeginn

- Prüfen Sie das Gerät vor Arbeitsbeginn auf seine Funktionalität.
- Prüfen Sie den Schiebebügel auf festen Sitz in den Griffbeschlägen.
- Prüfen Sie den Kehrgutbehälter auf festen Sitz und Zustand.
- Prüfen Sie die Tellerbesen und die Feinschmutz-Kehrwalze hinsichtlich aufgespulter Fäden und Schnüre. Beseitigen Sie diese ggf.
- Prüfen Sie die Tellerbesen und die Feinschmutz-Kehrwalze auf festgeklemmte Teile oder Verschmutzungen.
- Prüfen Sie die Handgriffe auf Verschmutzungen und reinigen Sie diese ggf.

### 7.2 Höhenverstellung der Tellerbesen

Der Drehgriff für die Höhenverstellung der Tellerbesen befindet sich in der Mitte des Vorderteils. Mit der Höhenverstellung werden die Tellerbesen auf den zu kehrenden Untergrund eingestellt. Die Stufen beruhen auf Erfahrungswerten und sind demnach als Anhaltswerte zu betrachten. Infolgedessen müssen ggf. beim Kehren Anpassungen der Stufen je nach Untergrund vorgenommen werden.

- Stufe 1-2: für alle ebenen, harten Flächen (z. B. Asphalt, Beton, Platten...)
- Stufe 3-4: für feuchtes Laub, Sand, unebene Flächen (z. B. Waschbetonplatten)
- Stufe 5-7: für starke Verschmutzungen und stärkere Unebenheiten
- Stufe 8: für Serviceeinstellungen, nicht für den Kehrbetrieb geeignet

### HINWEIS

Pressen Sie den Tellerbesen nicht zu fest auf den Boden. Ein zu hoher Anpressdruck erzielt kein besseres Reinigungsergebnis, sondern führt zu einer Erhöhung des Schiebewiderstandes und des Verschleißes am Gerät.

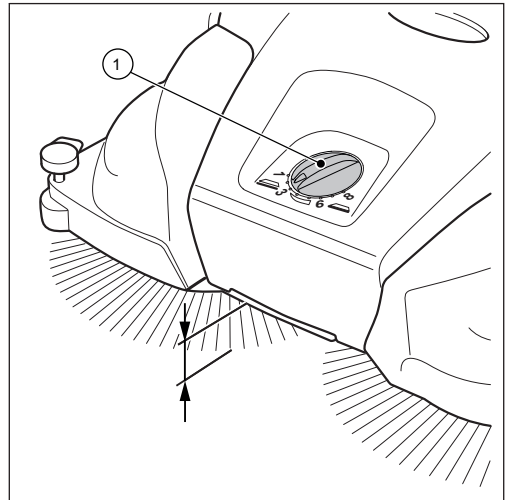


Abb. 9: Höhenverstellung Tellerbesen

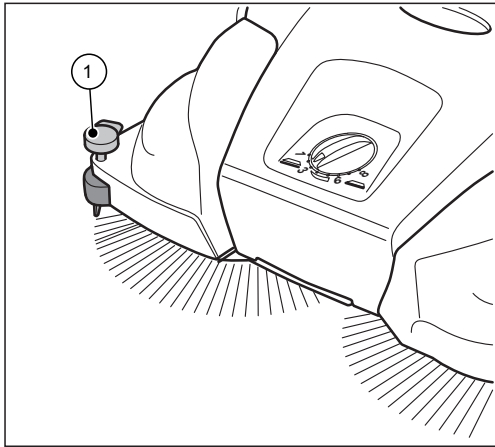
- Stellen Sie die benötigte Stufe ein:
- Drehen Sie dazu den Drehgriff (1) nach links, um die Stufe zu verringern.
- Drehen Sie dazu den Drehgriff (1) nach rechts, um die Stufe zu erhöhen.
- » Das Gerät am Tragegriff leicht anheben. So erleichtern Sie den Vorgang der Höhenverstellung.

## 7.3 Niederhalter einstellen (SWP 577)

Mit dem Niederhalter wird der rechte Tellerbesen auf die zu kehrenden Randbereiche z. B. an Wänden oder Bordsteinen eingestellt.

### HINWEIS

Bei ungeeigneter Einstellung des Niederhalters an niederen Kanten kann es zu übermäßigem Verschleiß kommen. Der Niederhalter darf nicht am Untergrund kratzen.



**Abb. 10: Niederhaltereinstellung  
Auskehren von Kanten und Ecken**

- Drücken Sie den Griff des Niederhalters nach unten.

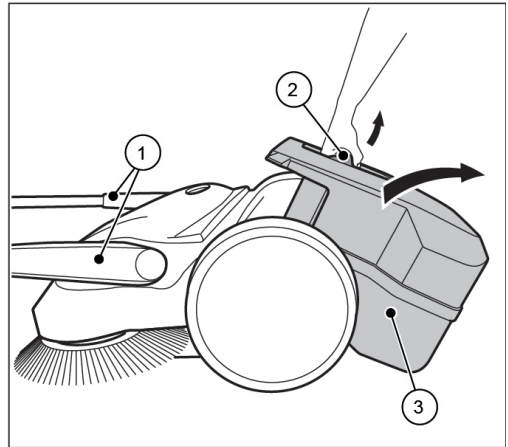
### Betrieb auf Flächen

- Ziehen Sie den Griff des Niederhalters nach oben.

### 7.4 Betrieb

- Führen Sie das Gerät über den Schiebebügel mit beiden Händen.
- Schieben Sie das Gerät mit normaler Schrittgeschwindigkeit vorwärts.
- Entleeren Sie den Kehrgutbehälter bei Bedarf, siehe Abschnitt „Kehrgutbehälter entleeren“ in Kapitel 7.5 in dieser Bedienungsanleitung.

## 7.5 Kehrgutbehälter entleeren



**Abb. 11: Kehrgutbehälter entleeren**

- Entleeren Sie den Kehrgutbehälter nach jeder Anwendung.
  - Entleeren Sie den Kehrgutbehälter in regelmäßigen Abständen, um ein einwandfreies Kehrergebnis zu erzielen.
1. Bringen Sie den Schiebebügel (1) in die waagerechte Position.
  2. Ziehen Sie den Kehrgutbehälter (3) an dem Behältergriff (2) nach oben weg.
  3. Entleeren Sie den Kehrgutbehälter (3) vollständig.
    - » Achten Sie darauf, dass auch die Gehäusekanten schmutzfrei sind.
  4. Setzen Sie den leeren Kehrgutbehälter (3) am Gerät ein.
  5. Drücken Sie den Behältergriff (2) zurück in die Ausgangsposition.
    - » Dabei muss die Arretierung des Kehrgutbehälters (3) hörbar einrasten.
  6. Bringen Sie den Schiebebügel (1) zurück in die Bedienposition.

## 8. Fehlerbehebung



### WARNUNG

#### Schnittgefahr durch Glasscherben, Metall oder andere, scharfkantige Materialien!

Beim Entleeren des Kehrgutbehälters können Schnittverletzungen durch Glasscherben, Metall oder andere, scharfkantige Materialien entstehen.

- Tragen Sie die vorgeschriebene persönliche Schutzausrüstung!



### VORSICHT

#### Gesundheitsgefährdung durch beim Kehren entstandene Stäube!

Das Einatmen von Stäuben kann die Gesundheit gefährden.

- Tragen Sie die vorgeschriebene persönliche Schutzausrüstung!



### VORSICHT

#### Verletzungsgefahr durch Umkippen des Schiebebügels!

Durch Umkippen des Schiebebügels kann es zu leichten Verletzungen wie z. B. Quetschen der Finger oder Blutergüssen beim Benutzer oder anderen Personen kommen.

- Halten Sie das Gerät beim Tragen so, dass der Schiebebügel nicht umkippen kann.

Trotz Einhaltung der vorgeschriebenen Wartungsarbeiten und Prüfung des Gerätes vor der Benutzung kann es zu Störungen kommen. Mögliche Störungen werden in der nachfolgenden Tabelle unter Angabe von Ursache und Abhilfe aufgelistet.

## 8.1 Störungstabelle

Störung	Ursache	Abhilfe
Gerät läuft schwer oder unruhig	Gerät verunreinigt	Gerät reinigen, siehe Kapitel 9.5
	Besen blockiert	Blockierung beseitigen, siehe Kapitel 9.3 „Blockierung beseitigen“
	Besenantriebe verunreinigt	Besenantriebe reinigen, siehe Kapitel 9.5 „Gerät reinigen“
	Höhenverstellung zu tief eingestellt, Anpressdruck der Tellerbesen zu hoch	Höhenverstellung einstellen, siehe Kapitel 7.2 im Abschnitt „Höhenverstellung der Tellerbesen“
	Tellerbesen drehen nicht	Service kontaktieren
Borsten sind verbogen	Unsachgemäße Aufbewahrung	Borsten ausrichten, siehe Kapitel 9.4 im Abschnitt „Borsten ausrichten“
Kehrergebnis unzureichend	Kehrlippe fehlt, ist lose oder stark abgenutzt	Kehrlippe ersetzen

9. Wartung und Reinigung

**! WARNUNG**

**Schnittgefahr durch Glasscherben, Metall oder andere, scharfkantige Materialien!**

Beim Entleeren des Kehrgutbehälters können Schnittverletzungen durch Glasscherben, Metall oder andere, scharfkantige Materialien entstehen.

- Tragen Sie die vorgeschriebene persönliche Schutzausrüstung!

**! VORSICHT**

**Gesundheitsgefährdung durch beim Kehren entstandene Stäube!**

Das Einatmen von Stäuben kann die Gesundheit gefährden.

- Tragen Sie die vorgeschriebene persönliche Schutzausrüstung!

**! VORSICHT**

**Verletzungsgefahr durch Umkippen des Schiebebügels!**

Durch Umkippen des Schiebebügels kann es zu leichten Verletzungen wie z. B. Quetschen der Finger oder Blutergüssen beim Benutzer oder anderen Personen kommen.

- Halten Sie das Gerät beim Tragen so, dass der Schiebebügel nicht umkippen kann.

**! VORSICHT**

**Gefahr durch Reinigungsmittel!**

Die Mittel können gesundheitsschädliche Bestandteile enthalten und können so zu Reizungen der Atemwege und der Haut führen.

- Sicherheitsdatenblatt des Herstellers beachten.
- Verschütten und Nebelbildung vermeiden.
- Bei der Arbeit nicht essen, trinken, rauchen.
- Haut- und Augenkontakt vermeiden.

In den nachstehenden Abschnitten sind die Wartungs- und Reinigungsarbeiten beschrieben, die für einen optimalen und störungsfreien Betrieb erforderlich sind.

Die Durchführung der benannten Arbeiten ist in einigen Fällen zeit- und/oder lastabhängig. Bei Intervallangabe sowohl in Fristen als auch in Betriebsstunden (Bh) gilt deshalb jeweils der Fall, der zuerst eintritt.

Bei Fragen zu den Wartungsarbeiten und -intervallen den Hersteller kontaktieren.

9.1 Wartungsplan

Wartungsintervall	Wartungsarbeiten
Vor Arbeitsbeginn	Prüfen Sie das Gerät auf seine Funktionalität und Beschädigungen. Kontaktieren Sie ggf. den Service.
	Prüfen Sie den Schiebebügel auf festen Sitz in den Griffbeschlägen.
	Prüfen Sie den Kehrgutbehälter auf festen Sitz und Zustand.
	Prüfen Sie die Tellerbesen und die Feinschmutz-Kehrwalze hinsichtlich aufgespulter Fäden und Schnüre. Beseitigen Sie diese ggf.
	Prüfen Sie den Tellerbesen und die Feinschmutz-Kehrwalze auf festgeklebte Teile oder Verschmutzungen.
	Prüfen Sie die Handgriffe auf Verschmutzungen und reinigen Sie diese ggf.
Nach Arbeitsende	Prüfen Sie die Höhenverstellung auf die richtige Höhe.
	Prüfen Sie die Kehrdruckeinstellung. Passen Sie den Kehrdruck ggf. auf den zu kehrenden Untergrund an.
8 Bh	Kehrgutbehälter leeren.
	Gerät reinigen.
8 Bh	Besenantriebe reinigen.

DE

## 9.2 Staubfilter reinigen (SWP 577)

1. Entnehmen Sie den Kehrgutbehälter aus der Kehrmaschine, siehe Abschnitt „Kehrgutbehälter entleeren“ in Kapitel 7.5 in dieser Bedienungsanleitung.

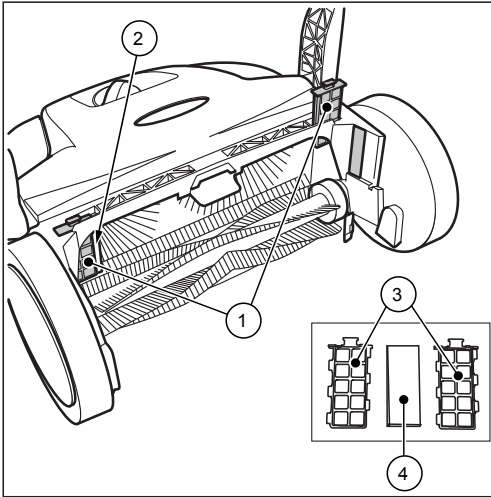


Abb. 12: Staubfilterentnahme

2. Ziehen Sie beide Staubfilter (1) nach oben aus den Führungen (2) heraus.
3. Öffnen Sie jeweils das Kunststoffgehäuse (3) der Staubfilter und entnehmen den Schaumstoffeinsatz (4).
4. Klopfen Sie den Schaumstoffeinsatz (4) aus und reinigen Sie diesen mit Wasser.
5. Setzen Sie die getrockneten Schaumstoffeinsätze wieder in die Kunststoffgehäuse.
6. Schieben Sie die Staubfilter zurück in die Führungen.
7. Setzen Sie den Kehrgutbehälter in die Kehrmaschine ein.

## 9.3 Blockierung beseitigen

- Beseitigen Sie aufgespultes Material (z. B. Schnüre, Fäden...) von Borsten und Achsen.
- Beseitigen Sie eingeklemmtes Material (z. B. Steine, Äste, Laub...).

## 9.4 Borsten ausrichten



### WARNUNG

#### Brandgefahr durch unsachgemäßen Umgang mit einem Gebläse oder durch Nutzung ungeeigneter Gebläse!

Beim Ausrichten der Borsten besteht Brandgefahr, wenn beim Erwärmen zu hohe Temperaturen entstehen.

- Keine offenen Flammen oder Brenner zum Erwärmen der Borsten verwenden!
- Kein Heißluftgebläse verwenden. Die Borsten können durch zu heiße Luft schmelzen.

Verbogene Borsten können mittels eines Warmluftgebläses (z. B. Haartrockner) durch Erwärmung wieder ausgerichtet werden.

- Richten Sie das eingeschaltete Warmluftgebläse auf die verbogenen Borsten.
- » Bei ausreichender Erwärmung richten sich die Borsten von alleine wieder auf.

## 9.5 Gerät reinigen

- Verwenden Sie keine fettlösenden Mittel.
  - Verwenden Sie keine scharfen Reinigungsmittel.
  - Reinigen Sie das Gerät nicht mit einem Hochdruckreiniger oder unter fließendem Wasser. Das Gerät darf weder in Wasser getaucht noch mit Wasser abgeputzt werden.
  - Schützen Sie die Lagerstellen vor Feuchtigkeit.
  - Reinigen Sie die Tellerbesen und Feinschmutz-Kehrwalze nicht mit Druckluft.
  - » Der harte Luftstrahl kann die Borsten beschädigen.
1. Reinigen Sie die Tellerbesen, die Feinschmutz-Kehrwalze und Antriebe mit einem nassen Lappen.
  2. Reinigen Sie alle Kunststoffteile mit einem feuchten Tuch.

**10. Außerbetriebnahme**

**10.1 Schiebebügel demontieren**

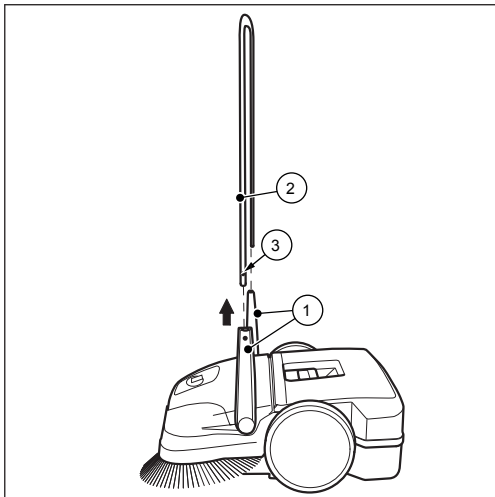
**⚠ VORSICHT**

**Verletzungsgefahr durch Umkippen des Schiebebügels!**

Durch Umkippen des Schiebebügels kann es zu leichten Verletzungen wie z. B. Quetschen der Finger oder Blutergüssen beim Benutzer oder anderen Personen kommen.

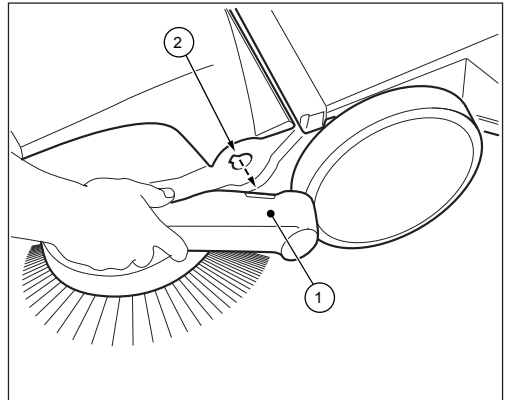
- Halten Sie das Gerät beim Tragen so, dass der Schiebebügel nicht umkippen kann.

DE



**Abb. 13: Schiebebügeldemontage (SWP 475)**

1. Bringen Sie den Schiebebügel (2) in die senkrechte Stellung.
2. Drücken Sie die Rastfedern (3) an beiden Seiten nach innen, so dass der Schiebebügel (2) zur Entnahme freigegeben ist.
3. Ziehen Sie den Schiebebügel (2) gleichzeitig aus den beiden Griffbeschlägen (1).



**Abb. 14: Schiebebügeldemontage (SWP 577)**

1. Bringen Sie die jeweiligen Pfeile am Gehäuse mit dem Steg der Griffbeschläge (1) zur Deckung.
2. Positionieren Sie sich zwischen dem Schiebebügel vor dem Gerät.
3. Greifen Sie beide Griffbeschläge (1) mit den Händen und drücken Sie diese vorsichtig nach außen.
4. Gleichzeitig die Griffbeschläge aus beiden Aufnahmen des Gerätes heraus ziehen.

**10.2 Entsorgung**

- Entsorgen Sie das Gerät umweltgerecht entsprechend der regional geltenden gesetzlichen Vorschriften.

## Table of Contents

<b>1.</b>	<b>General</b> .....	<b>60</b>
1.1	Conventions .....	60
1.2	Symbols and labels .....	60
1.3	Limitation of Liability.....	60
1.4	Warranty .....	60
1.5	Copyright.....	61
1.6	Target group.....	61
<b>2.</b>	<b>Safety</b> .....	<b>61</b>
2.1	Intended use.....	61
2.2	Improper use .....	61
2.3	Responsibility of the user.....	61
2.4	General safety instructions .....	62
2.5	Hazard notices on the device .....	62
2.6	Personal Safety Equipment .....	62
<b>3.</b>	<b>Technical data</b> .....	<b>62</b>
<b>4.</b>	<b>Construction and Function</b> .....	<b>63</b>
<b>5.</b>	<b>Transport/transporting</b> .....	<b>64</b>
5.1	Delivery.....	64
5.2	Scope of supply .....	64
5.3	Handling Packaging Materials.....	64
5.4	Storage .....	64
5.5	Carrying the device .....	65
5.6	Transporting the device in a vehicle.....	65
<b>6.</b>	<b>Commissioning</b> .....	<b>66</b>
6.1	Assemble handle fittings (SWP 475).....	66
6.2	Install sliding bracket.....	66
<b>7.</b>	<b>Operation</b> .....	<b>67</b>
7.1	Before starting work.....	67
7.2	Height adjustment of the plate brooms.....	67
7.3	Set hold-down device (SWP 577) .....	68
7.4	Operation.....	68
7.5	Empty sweeping container .....	68
<b>8.</b>	<b>Troubleshooting</b> .....	<b>69</b>
8.1	Fault table.....	69
<b>9.</b>	<b>Maintenance and cleaning</b> .....	<b>70</b>
9.1	Maintenance plan.....	70
9.2	Clean dust filter (SWP 577) .....	71
9.3	Remove blockage .....	71
9.4	Align bristles.....	71
9.5	Clean the device .....	71
<b>10.</b>	<b>Decommissioning</b> .....	<b>72</b>
10.1	Disassemble sliding bracket .....	72
10.2	Disposal.....	72

## 1. General

This operating manual is a part of the device Sweeping Machine SWP 475 and SWP 577 and is valid only for the named devices.

This operating manual provides important information for the safe and efficient use of the machine.

A requirement for safe operation of the machine is the adherence to all of the safety and operation instructions provided.

- Read the operating manual carefully before using the device.
- Read the safety instructions!
- Keep the operating manual safe and accessible during the lifespan of the device.
- Pass the operating manual onto any subsequent owner or user of the device.

### 1.1 Conventions

To be able to work optimally with the operating manual, please note the following explanations of the typographical conventions.

#### Numbering

- The texts shown are first level numbering points.

#### Work sequence

1. Step 1 of the work sequence
2. Step 2 of the work sequence
3. Step 3 of the work sequence

The sequence of the work steps must be observed.

#### Tip

- » Tips and notes (not machine damage) are shown like this.

## 1.2 Symbols and labels

All warnings and safety instructions must be complied with! When working, always act with caution to prevent accidents, personal injury and damage to property!

### Safety instructions



#### SIGNAL WORD

##### Type and source of hazard

Possible consequences

- Measures for avoiding danger

### Risk level

Risk level	Probability of occurrence	Consequences in the event of noncompliance
<b>DANGER</b>	Direct	Death, serious injury
<b>WARNING</b>	Possible	Death, serious injury
<b>CAUTION</b>	Possible	Slight injury
<b>NOTE</b>	Possible	material damage

## 1.3 Limitation of Liability

The manufacturer does not accept any liability for damage and consequential damage caused by the following points:

- Failure to observe the operating instructions
- Use of nonapproved replacement parts / wrong spare parts / spare parts that do not correspond to the manufacturer's specification
- Unauthorized changes, additions to and modifications to the device

## 1.4 Warranty

The provisions that are described in the general terms and conditions of the manufacturer apply.



### 1.5 Copyright

The operating manual is copyright protected for the manufacturer.

The operating manual includes instructions and diagrams or diagram sections of a technical nature, which may not be reproduced in the entirety or in part, distributed or used for competition purposes or otherwise communicated.

The manufacturer reserves all rights for the provision of permission for use for publication or distribution of copies or information from this operating manual to third parties.

In case of infringement the manufacture is entitled to make a claim for damages. Further claims are reserved.

### 1.6 Target group

This operating manual is intended for the use of this sweeping machine.

## 2. Safety

To avoid incorrect functioning, damage and health impairments, please observe the following instructions!

### 2.1 Intended use

The SWP 475 / 577 sweeping machines are only for removal of road pollution such as foliage, grass, split, sand and similar impurities on flat and hard surfaces.

### 2.2 Improper use

Any use other than that described in the section "Intended use" is not in compliance with the intended purpose. The operator of the device alone is liable for any resulting damage.

The sweeping machine may not be used for sweeping hazardous, flammable or glowing substances (cigarettes and matches) liquids, explosive or hazardous dusts (ex), acids or solvents.

The sweeping machine may also not be used for sweeping water.

The sweeping machine may not be used in areas where there is a risk of explosion or as a means of transport.

### 2.3 Responsibility of the user

A user is any individual or legal entity, who uses the machine or has it used by third parties and is responsible during its use for the safety of the user or third parties.

- Supervise children who are in the working environment, to ensure that they do not play with it.
- Minors may not work with the device. Young people over the age of 16 years who are being trained under supervision are excluded.
- Persons, whose reaction times are influenced by, e.g. drugs, alcohol or medications, may not carry out any work with the device.
- Persons who are not allowed to do strenuous work due to their health status may not work with the sweeping machine.
- Replace any signs that have become illegible on the sweeping machine.

**2.4 General safety instructions**

- Keep the packaging material out of reach of children. There is a risk of suffocation!
- Do not wear long hair, ties, loose clothing or jewellery including rings.
- When handling the sweeping machine please note that there is a risk of injury from hanging or being pulled in.

**2.5 Hazard notices on the device**

The following pictograms are affixed to the sweeping machine:



**CAUTION**

When working on the machine, the safety instructions described in the operating manual must be observed.



**Operating instructions**

Read the operating manual carefully before using the device.

**2.6 Personal Safety Equipment**

Personal safety equipment must be worn when working to minimise health hazards. For that reason:

- Before starting all work put on each item of specified safety equipment properly and wear it during work.



**Sturdy footwear**

Wear sturdy footwear with well-gripping, non-slip soles.



**Protective gloves**

Wear protective gloves.



**Dust protection mask**

Wear a dust protection mask.

**3. Technical data**

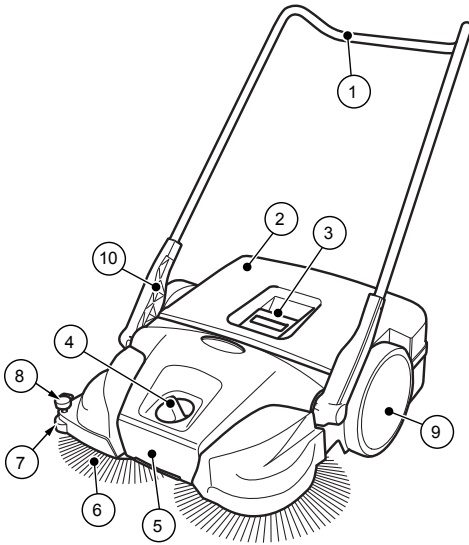
**Basic information for the SWP475 Sweeping Machine**

Technical data	Value
Height in millimetres [mm]	1200
Width in millimetres [mm]	770
Length in millimetres [mm]	800
Sweeping width in millimetres [mm]	750
Sweeping capacity in square metres per hour [m <sup>2</sup> /h]	2900
Capacity of the sweeping container in litres [l]	50
Weight kilogrammes [kg]	11

**Basic information for the SWP 577 Sweeping Machine**

Technical data	Value
Height in millimetres [mm]	1200
Width in millimetres [mm]	770
Length in millimetres [mm]	800
Sweeping width in millimetres [mm]	770
Sweeping capacity in square metres per hour [m <sup>2</sup> /h]	3000
Capacity of the sweeping container in litres [l]	50
Weight kilogrammes [kg]	15

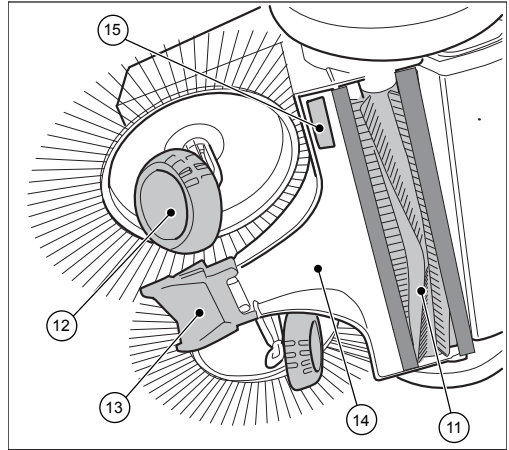
### 4. Construction and Function



**Fig. 1: Component overview 1**

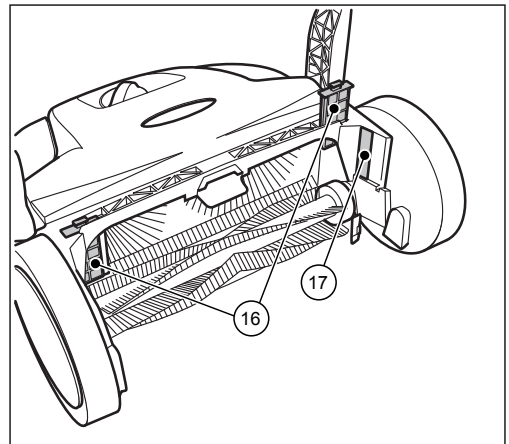
Item no.	Component
1	Sliding bracket
2	Sweeping container
3	Container handle
4	Plate brooms – height adjustment
5	Carrying handle
6	Plate brooms
7	Lateral guide roller
8	Hold-down device (SWP 577)
9	Impeller
10	Handle fitting

The device is moved forward by pushing, via the sliding bracket (1). At the same time the 2 plate brooms (6) convey the sweepings in the direction of the sweeping container (2) with the aid of the sweeper lip (13). The fine dirt sweeping roll (11) conveys the rest of the sweepings into the sweeping container (2).



**Fig. 2: Component overview 2**

Item no.	Component
11	Fine sweeping roll
12	Helical gear
13	Sweeper lip
14	Sweeping plate
15	Name plate (SWP 475)



**Fig. 3: Component overview 3**

Item no.	Component
16	Dust filter (SWP 577)
17	Name plate (SWP 577)

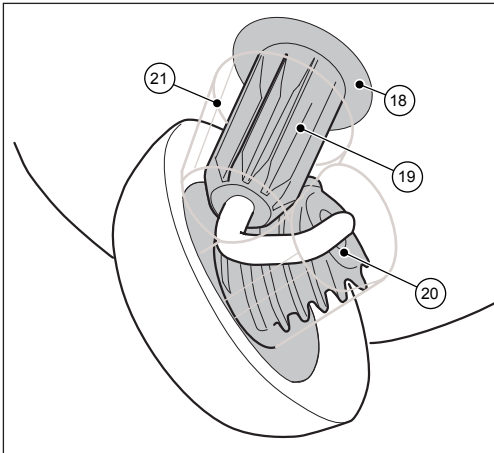


Fig. 4: Component view 4

Item no.	Component
18	Clutch housing
19	Toothed sleeve
20	Helical gear toothings
21	Gearbox protection (SWP 577)

## 5. Transport/transporting

### 5.1 Delivery

#### NOTE

Visible damage on the outer packing must be immediately confirmed on delivery by the parcel service driver. If transport damage is only noticed during unpacking, the parcel service must be notified in writing within 24 hours after delivery so that it can be liable for the damage.

### 5.2 Scope of supply

- Device
- Sliding bracket
- Two handle fittings (SWP 475)
- Operating instructions

### 5.3 Handling Packaging Materials

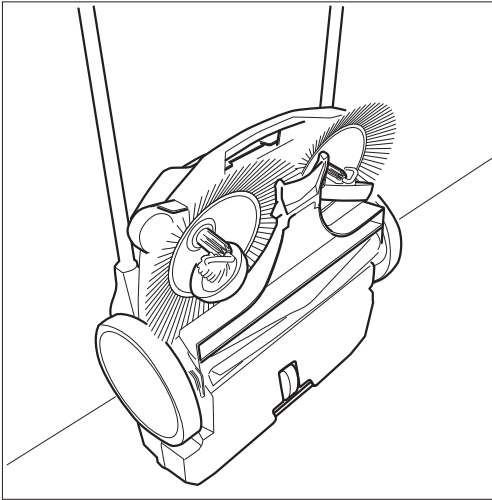
- Always dispose of packing in an environmentally responsible manner.
- Observe the local and regional legal provisions in force.

### 5.4 Storage

#### NOTE

Improper storage, e.g. storage of the device in a humid environment, can lead to damage to the sweeper.

- Store the sweeping machine only in cleaned condition and with an emptied sweeping container.
- » Information on emptying the sweeping container can be found in Section 7.5 and information on cleaning can be found in Section 9.5 of this operating manual.



**Fig. 5: Storage position**

- Place the device in such a way that the bristles cannot be kinked or bent.
- Secure the device including sliding brackets against tipping over, slipping and thus against damage.
- Do not store the device outdoors or in damp environments.

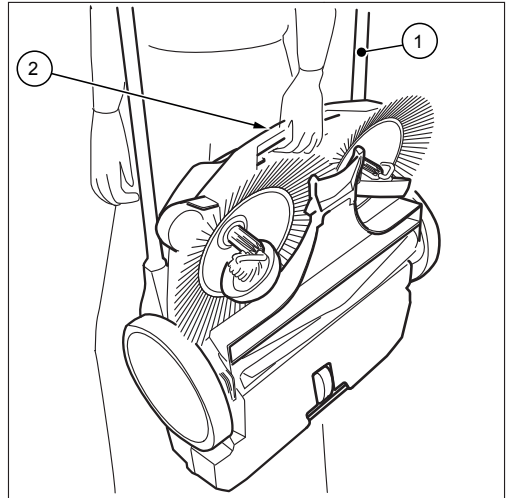
### 5.5 Carrying the device

#### CAUTION

##### **Risk of injury through tipping over of the sliding bracket!**

Tipping over of the sliding bracket may lead to slight injuries, such as jamming of the finger or haematomas in users or other persons.

- When carrying the device, hold it so that the sliding bracket cannot tip over.



**Fig. 6: Carrying the device**

1. Swing the sliding bracket (1) flat towards the front.
2. Grasp the device on the carrying handle (2).
3. Carry the device in such a manner that the plate brooms face away from the body.

### 5.6 Transporting the device in a vehicle

#### CAUTION

##### **Risk of injury through improper transport of the sweeping machine!**

Wandering, skidding or tipping of the device can result in injury to the driver or other persons.

- Secure the device with a strap to prevent it from slipping and moving around.

1. Place the device in a suitable location in the vehicle.
2. Secure the device with a strap.

#### **NOTE**

Improper transport can result in damage to the sweeping machine.

## 6. Commissioning

### 6.1 Assemble handle fittings (SWP 475)

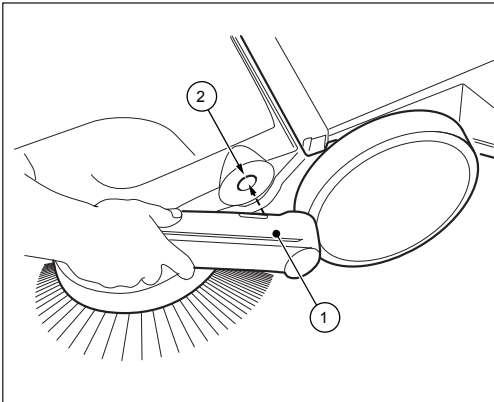


Fig. 7: Handle fitting assembly (SWP 475)

Two handle fittings (1) and the sliding bracket are included as individual parts in the delivery.

1. Position the handle fittings (1) as shown in Figure 7.
  2. Insert the handle fittings in this position into the intended receptacle (2) of the sweeper. It may be necessary to slightly hit the handle fittings in this step.
- » Make sure that the handle fittings audibly click into the device.

### 6.2 Install sliding bracket

#### CAUTION

##### Risk of injury through tipping over of the sliding bracket!

Tipping over of the sliding bracket may lead to slight injuries, such as jamming of the finger or haematomas in users or other persons.

- When carrying the device, hold it so that the sliding bracket cannot tip over.

#### Sliding bracket for SWP 577

The sliding bracket can be adjusted to the height of the user in two levels (A) and (B).

- » (A): Lower level
- » (B): Upper level

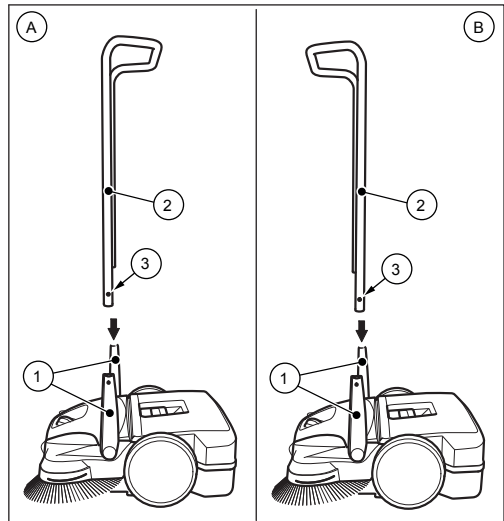


Fig. 8: Sliding bracket assembly

1. Turn the handles (1) into the vertical position.
  2. Press the locking springs (3) inwards on both sides of the sliding bracket.
  3. Push the sliding bracket (2) into both handle fittings simultaneously.
- » To do so, the SWP 577 sliding bracket must be bent apart by about 10 cm before insertion in the handle fittings.
4. Push the sliding bracket (2) into the handle fittings until the locking springs lock in.

## 7. Operation



### WARNING

#### Risk of cutting due to broken glass, metal or other sharp edged materials!

When emptying the sweeping container, cutting injuries may occur due to broken glass, metal or other sharp edged materials.

- Wear the prescribed personal protective equipment!



### CAUTION

#### Health impairments caused by dust resulting from sweeping!

The inhalation of dusts can endanger the health.

- Wear the prescribed personal protective equipment!

### 7.1 Before starting work

- Check the device to make sure that it is functioning before starting work.
- Check the sliding bracket to make sure that it is firmly fixed in the handle fittings.
- Check the sweeping container to make sure it is firmly fixed and in good condition.
- Check the plate brooms and the fine dust sweeping roller for rolled up threads and cords. Remove these if necessary.
- Check the plate brooms and the fine dust sweeping roller for jammed items or contamination.
- Check the handle for contamination and clean it if necessary.

### 7.2 Height adjustment of the plate brooms

The height of the brooms is adjusted with a dial in the middle of the front part. The height adjustment sets the plate brooms to the surface to be swept. The levels are based on empirical values and must therefore be considered as the levels are based on empirical values and must therefore be regarded as reference values. As a result, during sweeping, adaptations of the levels may need to be made depending on the surface.

- Level 1-2: for all level, hard surfaces  
(e.g. asphalt, concrete, slabs...)
- Level 3-4: for damp leaves, sand, and uneven surfaces (e.g. washed concrete slabs)
- Level 5-7: for heavy soiling and severely uneven surfaces
- Level 8: for service settings, not suitable for sweeping

### NOTE

Do not press the plate brooms too firmly on the ground. A too high pressure does not achieve a better cleaning result, but rather leads to an increase in the pushing resistance and the wear of the device.

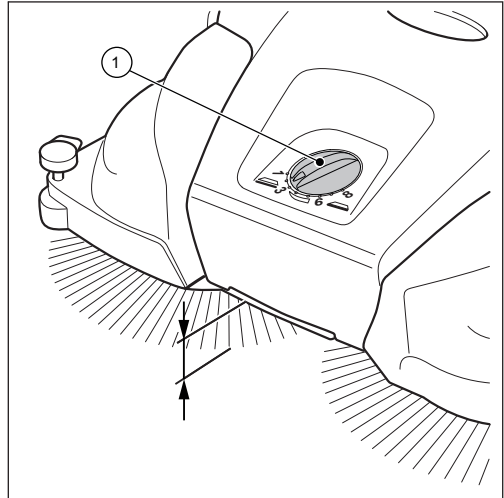


Fig. 9: Height adjustment of the plate brooms

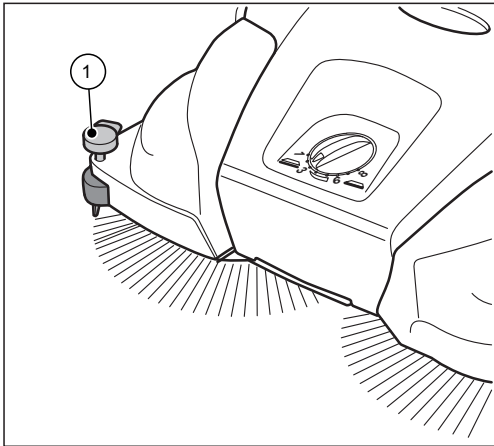
- Set the required level:
- Turn the dial (1) to the left to lower the level.
- Turn the dial (1) to the right to increase the level.
- » Lift the machine slightly by the handle. This will make it easier to adjust the height.

**7.3 Set hold-down device (SWP 577)**

With the hold-down device, the right plate broom is adjusted to the edge regions to be swept, for example on walls or curbs.

**NOTE**

An unsuitable setting of the hold-down device at lower edges can lead to excessive wear. The hold-down device must not scratch on the ground.



**Fig. 10: Hold-down device setting**  
**Sweeping out edges and corners**

- Press down the handle of the hold-down device.

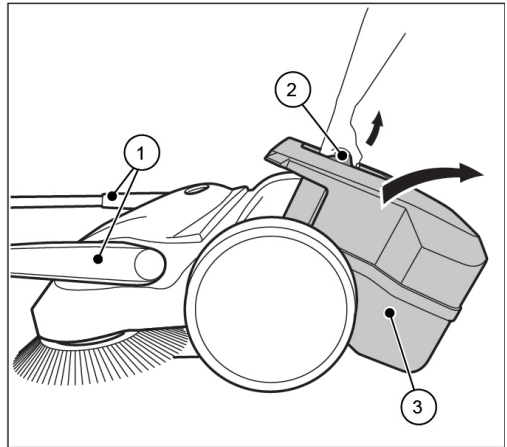
**Operation on surfaces**

- Pull up the handle of the hold-down device.

**7.4 Operation**

- Operate the device via the sliding bracket with both hands.
- Push the device forward at normal walking speed.
- Remove the sweeping container as needed, see section "Empty sweeping container" in Section 7.5 of this operating manual.

**7.5 Empty sweeping container**



**Fig. 11: Empty the sweeping container**

- Empty the sweeping container after each use.
  - Empty the sweeping container at regular intervals to achieve a proper sweeping result.
1. Bring the sliding bracket (1) into the horizontal position.
  2. Pull the sweeping container (3) upwards by the container handle (2).
  3. Empty the sweeping container (3) completely.
    - » Make sure that the enclosure sides are free of dirt.
  4. Insert the empty sweeping container (3) on the device.
  5. Press the container handle (2) back into the starting position.
    - » The sweeping container (3) must audibly lock into position.
  6. Bring the sliding bracket (1) back into the operating position.



## 8. Troubleshooting



### WARNING

#### Risk of cutting due to broken glass, metal or other sharp edged materials!

When emptying the sweeping container, cutting injuries may occur due to broken glass, metal or other sharp edged materials.

- Wear the prescribed personal protective equipment!



### CAUTION

#### Health impairments caused by dust resulting from sweeping!

The inhalation of dusts can endanger the health.

- Wear the prescribed personal protective equipment!



### CAUTION

#### Risk of injury through tipping over of the sliding bracket!

Tipping over of the sliding bracket may lead to slight injuries, such as jamming of the finger or haematomas in users or other persons.

- When carrying the device, hold it so that the sliding bracket cannot tip over.

Faults may occur even if the prescribed maintenance work and checks of the device before use are complied with. Possible faults are listed in the table below, with specification of the cause and remedy.

## 8.1 Fault table

Fault	Cause	Remedy
Device is running with difficulty or roughly	Device is contaminated	Clean device, see Section 9.5
	Broom blocked	Remove blockage see Section 9.3 "Remove blockage"
	Contaminated broom drives	Clean broom drives, see Section 9.5 "Clean device"
	Height adjustment is set too low, contact pressure of the plate brooms too high	Set height adjustment, see Section 7.2 in the section "Adjust height of plate brooms"
	Plate brooms do not rotate	Contact Service
Bristles are bent	Improper storage	Align the bristles, see Chapter 9.4 in the section "Align bristles"
Sweeping result is insufficient	Sweeping lip is missing, loose or worn	Replace sweeping lip

9. Maintenance and cleaning

 **WARNING**

**Risk of cutting due to broken glass, metal or other sharp edged materials!**

When emptying the sweeping container, cutting injuries may occur due to broken glass, metal or other sharp edged materials.

- Wear the prescribed personal protective equipment!

 **CAUTION**

**Health impairments caused by dust resulting from sweeping!**

The inhalation of dusts can endanger the health.

- Wear the prescribed personal protective equipment!

 **CAUTION**

**Risk of injury through tipping over of the sliding bracket!**

Tipping over of the sliding bracket may lead to slight injuries, such as jamming of the finger or haematomas in users or other persons.

- When carrying the device, hold it so that the sliding bracket cannot tip over.

 **CAUTION**

**Hazard due to cleaning materials!**

The agents can contain harmful ingredients and can thereby cause irritation of the respiratory tract and the skin.

- Observe the manufacturer's safety data sheet.
- Avoid spillage and the formation of fog.
- Do not eat, drink or smoke while working.
- Avoid contact with skin and eyes.

In the following sections the maintenance and cleaning work required for optimal and fault-free operation is described.

The conduct of the specified work depends in some cases on time and/or load. For the maintenance interval information shown both in deadlines and service hours, the one that occurs first applies.

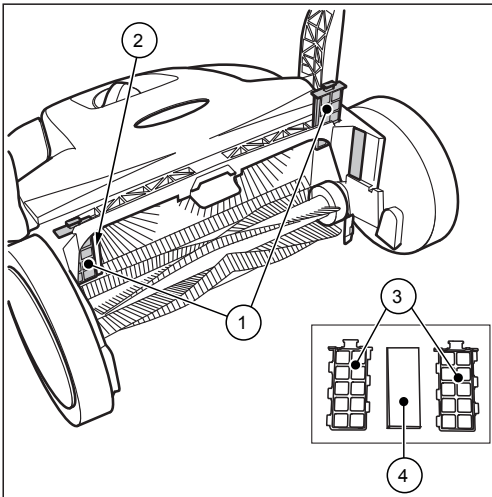
In case of questions on the maintenance work and intervals contact the manufacturer.

**9.1 Maintenance plan**

Maintenance interval	Maintenance work
Before starting work	Check the device to make sure that it is functioning before starting work. If necessary, contact the Service.
	Check the sliding bracket to make sure that it is firmly fixed in the handle fittings.
	Check the sweeping container to make sure it is firmly fixed and in good condition.
	Check the plate brooms and the fine dust sweeping roller for rolled up threads and cords. Remove these if necessary.
	Check the plate brooms and the fine dust sweeping roller for jammed items or contamination.
	Check the handles for contamination and clean if necessary.
	Check that the height adjustment is at the correct height.
After finishing work	Empty the sweeping container.
	Clean the device.
8 Bh	Clean broom drives.

## 9.2 Clean dust filter (SWP 577)

1. Remove the sweeping container from the sweeping machine, see section "Empty sweeping container" in Section 7.5 of this operating manual.



**Fig. 12: Dust filter removal**

2. Pull the dust filter (1) up from the guides (2).
3. Open the plastic housing (3) of the dust filter and remove the foam insert (4).
4. Pound out the foam insert (4) and clean it with water.
5. Place the dry foam insert back into the plastic housing.
6. Slide the dust filter back into the guides.
7. Insert the sweeping container into the sweeping machine.

## 9.3 Remove blockage

- Remove wound-up material (e.g. cords, threads, etc.) from the brooms and axes.
- Remove jammed material (e.g. stones, twigs, leaves etc.).

## 9.4 Align bristles

### WARNING

#### Fire hazard due to improper handling of a fan or the use of an unsuitable fan!

When aligning the bristles, there is a risk of fire if they are heated to too high temperatures.

- Do not use open flames or furnace to heat the bristles!
- Do not use a hot air blower. If the air is too hot, the bristles may melt.

Bent bristles can be straightened out again with heating by means of a warm air fan (e.g. hairdryer).

- Point the switched-on warm air fan towards the bent bristles.

» If the heating is sufficient, the bristles will straighten out again by themselves.

## 9.5 Clean the device

- Do not use a degreasing agent.
  - Do not use any aggressive cleaning agents.
  - Do not clean the device with a high-pressure cleaner or under running water. The device may not be immersed in water or cleaned with water.
  - Protect the bearings against moisture.
  - Do not clean the plate brooms and the fine dirt sweeping roll with compressed air.
- » The strong air jet can damage the bristles.
1. Clean the plate brooms, the fine dirt sweeping roll and the drives with a wet cloth.
  2. Clean all plastic parts with a damp cloth.

## 10. Decommissioning

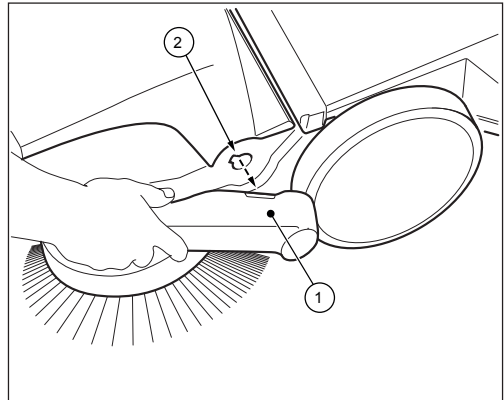
### 10.1 Disassemble sliding bracket

#### CAUTION

**Risk of injury through tipping over of the sliding bracket!**

Tipping over of the sliding bracket may lead to slight injuries, such as jamming of the finger or haematomas in users or other persons.

- When carrying the device, hold it so that the sliding bracket cannot tip over.

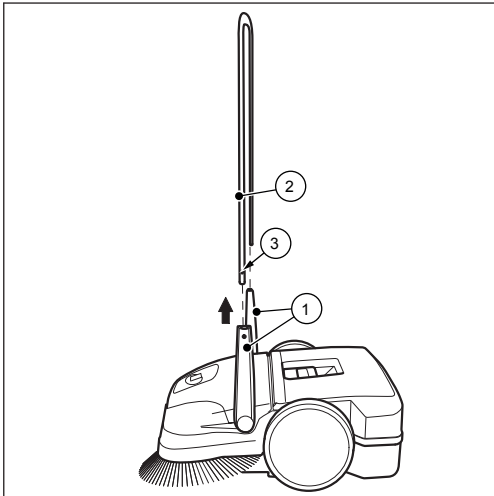


**Fig. 14: Sliding bracket disassembly (SWP 577)**

1. Bring the respective arrows on the housing to the bar of the handle fittings (1).
2. Position yourself between the sliding bracket in front of the device.
3. Grip both handle fittings (1) with your hands and carefully push them out.
4. At the same time pull out the handle fittings from both receptacles of the device.

### 10.2 Disposal

- Dispose of the device in an environmentally friendly manner in accordance with the applicable regional regulations.



**Fig. 13: Sliding bracket disassembly (SWP 475)**

1. Bring the sliding bracket (2) into the vertical position.
2. Press the lock springs (3) inwards on both sides, so that the sliding bracket (2) is released for removal.
3. Pull the sliding bracket (2) out of both handle fittings (1) simultaneously.

## Índice de contenido

<b>1.</b>	<b>Generalidades</b> .....	<b>74</b>
1.1	Convenciones .....	74
1.2	Iconos y señalizaciones .....	74
1.3	Limitación de la responsabilidad .....	74
1.4	Garantía .....	74
1.5	Derechos de autor .....	75
1.6	Grupo objetivo .....	75
<b>2.</b>	<b>Seguridad</b> .....	<b>75</b>
2.1	Uso correcto y conforme a la finalidad .....	75
2.2	Uso no conforme a la finalidad .....	75
2.3	Responsabilidad del usuario.....	75
2.4	Advertencias de seguridad generales .....	76
2.5	Advertencia de peligro en la máquina .....	76
2.6	Equipo de protección individual .....	76
<b>3.</b>	<b>Características técnicas</b> .....	<b>76</b>
<b>4.</b>	<b>Estructura y función</b> .....	<b>77</b>
<b>5.</b>	<b>Transporte</b> .....	<b>78</b>
5.1	Suministro .....	78
5.2	Volumen de suministro .....	78
5.3	Manipulación del material de embalaje .....	78
5.4	Almacenaje/Conservación .....	78
5.5	Cómo llevar el aparato .....	79
5.6	Transporte del aparato en el vehículo .....	79
<b>6.</b>	<b>Puesta en marcha</b> .....	<b>80</b>
6.1	Cómo montar las guarniciones de manillar (SWP 475) .....	80
6.2	Montaje del manillar .....	80
<b>7.</b>	<b>Manejo</b> .....	<b>81</b>
7.1	Antes de iniciar el trabajo .....	81
7.2	Ajuste de altura de los platos de escoba .....	81
7.3	Ajuste del pisador (SWP 577).....	82
7.4	Barrido .....	82
7.5	Vaciado del recipiente recogedor .....	82
<b>8.</b>	<b>Subsanación de fallos</b> .....	<b>83</b>
8.1	Tabla de fallos .....	83
<b>9.</b>	<b>Mantenimiento y limpieza</b> .....	<b>84</b>
9.1	Plan de mantenimiento .....	84
9.2	Limpieza del filtro de polvo (SWP 577) .....	85
9.3	Eliminación de bloqueo .....	85
9.4	Enderezar las cerdas .....	85
9.5	Limpiar el aparato.....	85
<b>10.</b>	<b>Puesta fuera de servicio</b> .....	<b>86</b>
10.1	Desmontaje del manillar .....	86
10.2	Eliminación.....	86

## 1. Generalidades

Este manual de uso forma parte de la Barredora SWP 475 y Barredora SWP 577 y exclusivamente para los aparatos mencionados.

El manual de uso incluye instrucciones importantes para un uso seguro y eficiente del aparato.

Para trabajar de forma segura con el aparato es imprescindible cumplir todas las advertencias de seguridad e instrucciones de manipulación contenidas en el manual.

- Lea atentamente el manual de uso antes de utilizar el aparato.
- ¡Lea las advertencias de seguridad!
- Conserve el manual de uso durante la vida útil del aparato siempre de forma segura y accesible.
- Entregue el manual de uso a cualquier posterior poseedor o usuario de la máquina.

### ES 1.1 Convenciones

Para poder trabajar de forma óptima con el manual de uso, deben observarse las siguientes aclaraciones sobre convenciones tipográficas:

#### Listado

- Los textos así representados son puntos de enumeración.

#### Secuencia de trabajo

1. Paso 1 de la secuencia
2. Paso 2 de la secuencia
3. Paso 3 de la secuencia

Debe cumplirse estrictamente la secuencia de pasos de trabajo.

#### Consejo

- » Los consejos e instrucciones (sin daños en la máquina) se presentan así.

## 1.2 Iconos y señalizaciones

¡Cumpla todas las advertencias de seguridad y precaución! Al trabajar hay que actuar siempre con precaución, para evitar accidentes y daños a personas u objetos.

### Estructura de las advertencias de seguridad



#### PALABRA DE AVISO

##### Tipo y origen del peligro

Posibles consecuencias

- Medidas para evitar peligros

### Nivel de peligro

Nivel de peligro	Probabilidad de suceso	Consecuencias de incumplimiento
PELIGRO	Inmediato	Muerte, lesiones graves
ADVERTENCIA	Posible	Muerte, lesiones graves
CUIDADO	Posible	Lesiones leves
NOTA	Posible	Daños materiales

## 1.3 Limitación de la responsabilidad

Electrostar GmbH no asume responsabilidad alguna por daños y daños consecuenciales causados por algunos de los motivos expuestos a continuación:

- Incumplimiento del manual de uso
- Uso de recambios no autorizados / recambios incorrectos / recambios que no cumplen las especificaciones del fabricante
- Modificaciones por iniciativa propia, anexos y transformaciones del aparato

## 1.4 Garantía

Se aplican las normas que constan en las Condiciones Comerciales Generales de Electrostar GmbH.

### 1.5 Derechos de autor

El manual de uso está protegido por derechos de autor de Electrostar GmbH.

El manual de uso contiene normas y dibujos o secciones de dibujos de tipo técnico, que no pueden ser reproducidos, difundidos o utilizados, ni en su totalidad ni en parte, con terceros ni con fines competitivos.

Electrostar GmbH se reserva el derecho a autorizar el uso de publicaciones o la entrega de copias o informaciones de este manual de uso a terceros.

Cualquier incumplimiento generará derecho de indemnización por daños y perjuicios del fabricante. Todos los derechos reservados.

### 1.6 Grupo objetivo

Este manual de uso está destinado al usuario de la barredora.

## 2. Seguridad

¡Para evitar un mal funcionamiento, daños y consecuencias para la salud, observe las siguientes indicaciones!

### 2.1 Uso correcto y conforme a la finalidad

Las barredoras SWP 475 / 577 están destinadas únicamente a la eliminación de suciedad en el suelo, como hojas, hierba, guijarros, arena u otros objetos en superficies planas y duras.

### 2.2 Uso no conforme a la finalidad

Cualquier otro uso al descrito en el apartado «Uso correcto y conforme a la finalidad» se considerará no conforme. Los daños resultantes de un tal uso serán responsabilidad exclusiva del usuario del aparato.

La barredora no debe utilizarse para limpiar sustancias tóxicas, combustibles o ignífugas (cigarrillos y cerillas), líquidos, polvos explosivos o nocivos (Ex), ácidos o disolventes.

Tampoco puede utilizarse la barredora para limpiar agua vertida.

La barredora no se utilizará en áreas con peligro de explosión o como medio de transporte.

### 2.3 Responsabilidad del usuario

El usuario es aquella persona física o jurídica que utiliza la barredora o encarga a terceros su uso y que es responsable, durante el uso, de la seguridad del usuario o de terceros.

- Vigile a los niños que pueda haber en el entorno de trabajo, para asegurarse de que no juegan con el aparato.
- Los menores de edad no pueden trabajar con este aparato. Quedan exceptuados los jóvenes de más de 16 años en formación y bajo supervisión.
- No podrán realizar trabajos con este aparato las personas cuya capacidad de reacción esté influenciada, por ejemplo, por drogas, alcohol o medicamentos.
- Tampoco podrán trabajar con la barredora aquellas personas que, por razones de salud, no deban hacer esfuerzos.
- Renueve cualquier rótulo en la barredora que haya quedado ilegible.

## 2.4 Advertencias de seguridad generales

- El material de embalaje debe quedar fuera del alcance de los niños. ¡Peligro de asfixia!
- El operario no debe llevar cabello largo suelto, corbata, prendas de vestir sueltas ni joyas (anillos incluidos).
- Al trabajar con la barredora, vigile que no haya peligro de lesiones por enganchemiento y arrastre.

## 2.5 Advertencia de peligro en la máquina

En la barredora encontrará los siguientes pictogramas:



### **CUIDADO**

Al trabajar, procure observar y cumplir las advertencias de seguridad indicadas en el manual de uso.

### **Manual de uso**

Lea atentamente el manual de uso antes de utilizar el aparato.



## 2.6 Equipo de protección individual

Durante el trabajo es necesario llevar equipo de protección individual para minimizar peligros para la salud. Por ello:

- Antes de iniciar los trabajos, colóquese el equipamiento de seguridad correctamente y llévelo puesto durante todo el tiempo de trabajo.



### **Calzado firme**

Lleve calzado firme con suela antideslizante de buen agarre.



### **Guantes de seguridad resistentes**

Lleve guantes de seguridad resistentes.



### **Mascarilla contra el polvo**

Lleve mascarilla contra el polvo.

## 3. Características técnicas

### Datos básicos de la Barredora SWP475

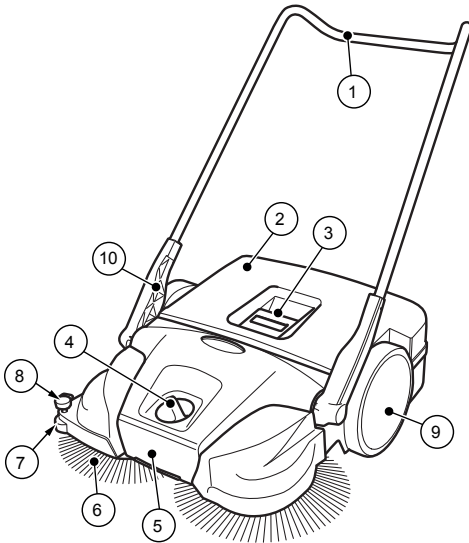
Características técnicas	Valor
Altura en milímetros [mm]	1200
Anchura en milímetros [mm]	770
Largo en milímetros [mm]	800
Anchura de barrido en milímetros [mm]	750
Rendimiento de barrido en metros cuadrados por hora [m <sup>2</sup> /h]	2900
Capacidad del recipiente recogedor en litros [l]	50
Peso en kilogramos [kg]	11

### Datos básicos de la Barredora SWP 577

Características técnicas	Valor
Altura en milímetros [mm]	1200
Anchura en milímetros [mm]	770
Largo en milímetros [mm]	800
Ancho de barrido en milímetros [mm]	770
Rendimiento de barrido en metros cuadrados por hora [m <sup>2</sup> /h]	3000
Capacidad del recipiente recogedor en litros [l]	50
Peso en kilogramos [kg]	15



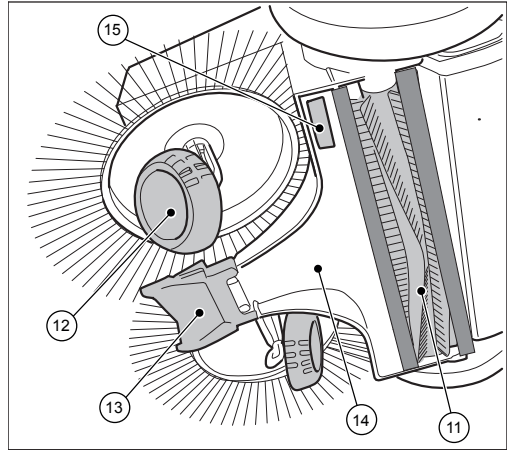
### 4. Estructura y función



**Fig. 1: Resumen de componentes 1**

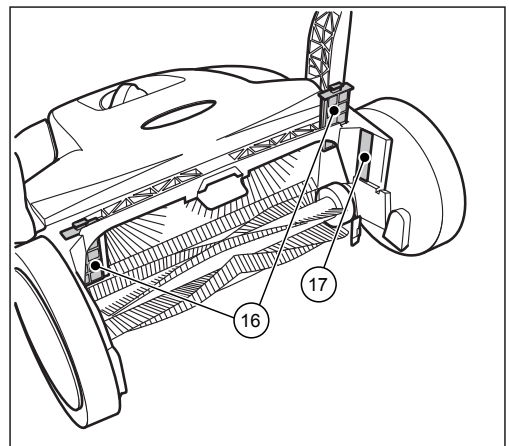
Nº pos.	Componente
1	Manillar
2	Recipiente recogedor
3	Asa del recipiente
4	Ajuste de altura del plato de escoba
5	Asa de transporte
6	Plato de escoba
7	Rueda guía lateral
8	Pisador (SWP 577)
9	Rueda
10	Guarnición del manillar

El aparato se desplaza hacia delante mediante empuje por el manillar (1). Los dos platos de escoba (6) transportan con ayuda de la pala recogedora (13) la suciedad hacia el recipiente recogedor (2). El cepillo barreador de suciedad fina (11) traslada el resto del material barrido hacia el recipiente recogedor (2).



**Fig. 2: Resumen de componentes 2**

Nº pos.	Componente
11	Cepillo barreador de suciedad fina
12	Grado de inclinación
13	Pala recogedora
14	Placa del recogedor
15	Placa de características (SWP 475)



**Fig. 3: Resumen de componentes 3**

Nº pos.	Componente
16	Filtro de polvo (SWP 577)
17	Placa de características (SWP 577)

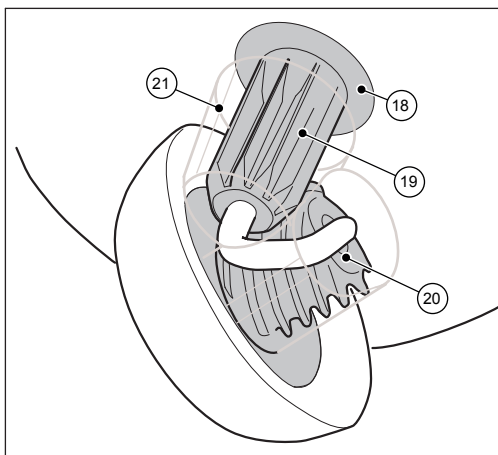


Fig. 4: Resumen de componentes 4

Nº pos.	Componente
18	Carcasa del acoplamiento
19	Vaina dentada
20	Dentado de rueda inclinada
21	Protector de engranajes (SWP 577)

## 5. Transporte

### 5.1 Suministro

#### NOTA

En caso de detectar daños visibles en el empaquetado exterior, haga que el transportista se lo confirme en la misma entrega. Si se detecta un daños de transporte tras desempaquetar la barredora, se informará por escrito al transportista en un plazo de 24 horas tras la entrega para que se responsabilice del daño.

### 5.2 Volumen de suministro

- Aparato
- Manillar
- Dos guarniciones de manillar (SWP 475)
- Manual de uso

### 5.3 Manipulación del material de embalaje

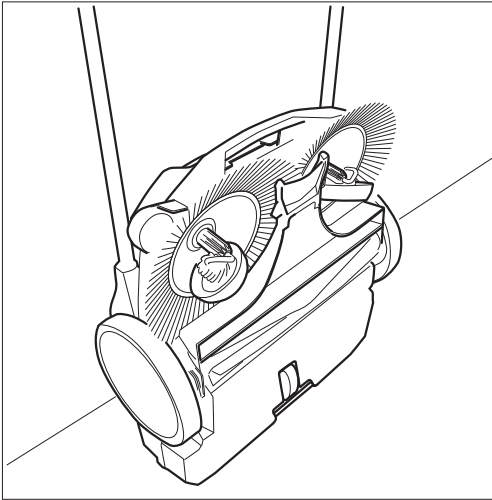
- Elimine el material de embalaje siempre respetando el medio ambiente.
- Observe la normativa local o regional aplicable.

### 5.4 Almacenaje/Conservación

#### NOTA

Un almacenaje inadecuado, por ejemplo su colocación en entorno húmedo, puede provocar daños en la máquina.

- Almacene el aparato solo en estado limpio y con el recipiente recogedor vaciado.
- » En el capítulo 7.5 de este manual de uso encontrará información sobre el vaciado del recipiente recogedor y en el capítulo 9.5 sobre su limpieza.



**Fig. 5: Posición de almacenaje**

- Coloque el aparato de tal forma que las cerdas de los cepillos no queden dobladas.
- Asegure el aparato, incluyendo el manillar, contra vuelco o desplazamiento, para evitar daños.
- No deje el aparato nunca al aire libre o en entornos húmedos.

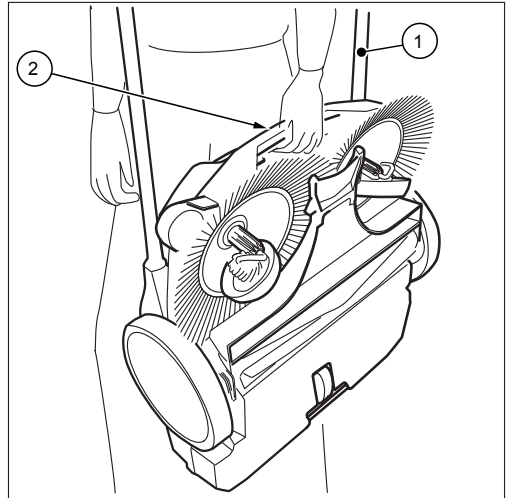
### 5.5 Cómo llevar el aparato

#### **⚠ CUIDADO**

#### **¡Peligro de lesiones por vuelco del manillar!**

Si se vuelca el manillar pueden producirse lesiones leves como aplastamiento de dedos o heridas, tanto en el usuario como en otras personas.

- Durante el traslado, lleve el aparato de forma que el manillar no pueda volcarse.



**Fig. 6: Cómo llevar el aparato**

1. Pliegue el manillar (1) hacia delante hasta alcanzar una posición plana.
2. Sujete el aparato por el asa (2).
3. Lleve el aparato de forma que los platos de escoba estén hacia fuera.

### 5.6 Transporte del aparato en el vehículo

#### **⚠ CUIDADO**

#### **¡Peligro por transporte inadecuado de la barredora!**

Un aparato no fijado que se mueva por el interior del vehículo puede causar lesiones al conductor u otras personas.

- Asegure el aparato con una correa tensada contra desplazamientos durante el transporte.

1. Coloque el aparato en el vehículo en un lugar adecuado.
2. Asegure el aparato con correas.

#### **NOTA**

Un transporte inadecuado puede provocar daños en la barredora.

## 6. Puesta en marcha

### 6.1 Cómo montar las guarniciones de manillar (SWP 475)

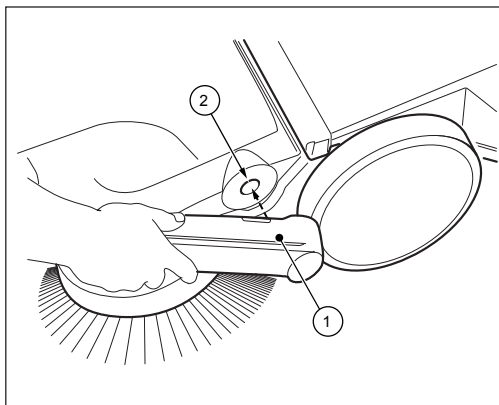


Fig. 7: Montaje de las guarniciones de manillar (SWP 475)

En la entrega, las dos guarniciones de manillar (1) y el manillar van por separado.

1. Coloque las guarniciones de manillar (1) como muestra la figura 7.
  2. Introduzca las guarniciones de manillar en esta posición en los alojamientos previstos (2) de la barredora. Puede ser necesario dar un golpecito sobre las guarniciones.
- » Compruebe que las guarniciones de manillar engarzan de forma audible en el aparato.

### 6.2 Montaje del manillar

#### CUIDADO

#### ¡Peligro de lesiones por vuelco del manillar!

Si se vuelca el manillar pueden producirse lesiones leves como aplastamiento de dedos o heridas, tanto en el usuario como en otras personas.

- Durante el traslado, lleve el aparato de forma que el manillar no pueda volcarse.

#### Manillar de la SWP 577

El manillar puede ajustarse en dos posiciones distintas (A) y (B), según la altura del usuario.

- » (A): Posición baja
- » (B): Posición alta

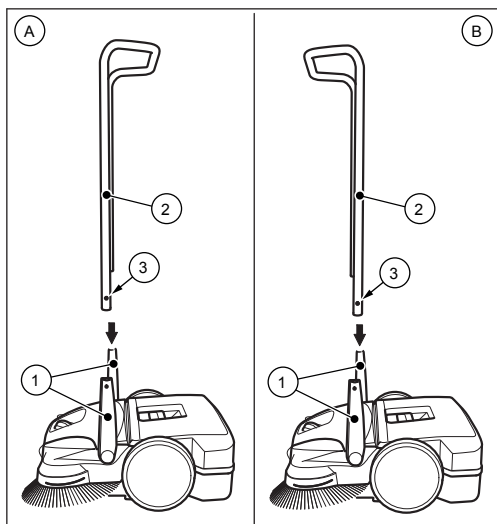


Fig. 8: Montaje del manillar

1. Gire los soportes de las guarniciones del manillar (1) a posición vertical.
  2. Empuje los muelles de fijación (3) hacia dentro en ambos lados del manillar.
  3. Empuje el manillar (2) a la vez por ambos lados en los dos soportes.
- » El manillar de la SWP 577 hay que abrirlo unos 10 cm antes de introducirlo en los soportes.
4. Inserte el manillar (2) dentro de las guarniciones hasta que los muelles de fijación enganchen.

## 7. Manejo



### ADVERTENCIA

**¡Peligro de cortes por cristales, metales y otros materiales cortantes!**

Al vaciar el recipiente recogedor pueden producirse lesiones por cristales, metales u otros materiales cortantes.

- Lleve el equipo de protección individual aquí indicado.



### CUIDADO

**¡Peligro para la salud por el polvo producido durante el barrido!**

La aspiración de polvo puede ser perjudicial para la salud.

- Lleve el equipo de protección individual aquí indicado.

### 7.1 Antes de iniciar el trabajo

- Compruebe la funcionalidad del aparato antes de empezar a trabajar con él.
- Compruebe que el manillar está correctamente fijado en sus soportes.
- Compruebe que el recipiente recogedor está bien colocado y en buen estado.
- Compruebe los platos de escoba y el cepillo barredor de suciedad fina para ver si hay posibles hilos y cordones enganchados. Elimínelos si los hubiera.
- Compruebe los platos de escoba y el cepillo barredor de suciedad fina para ver si hay piezas o suciedad enganchada.
- Compruebe las asas y límpielas si estuvieran sucias.

### 7.2 Ajuste de altura de los platos de escoba

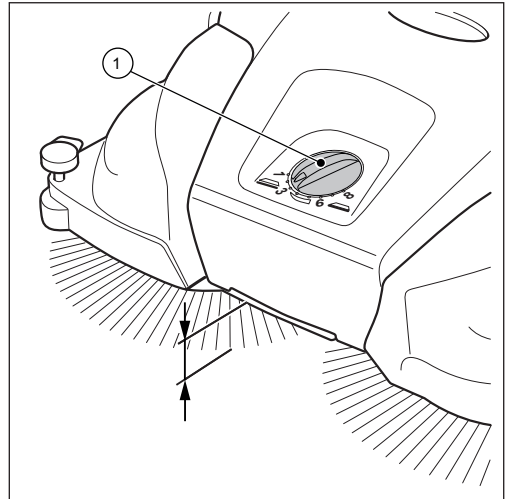
El selector de ajuste de altura de los platos de escoba se encuentra en el centro de la parte frontal. Con el ajuste de altura se adaptan los platos de escoba al tipo de suelo. Los niveles se basan en valores de la experiencia y se considerarán valores orientativos. Por ello, puede ser necesario ajustar distintos niveles según el suelo que se va a barrer.

- Nivel 1-2: para todas las superficies lisas y duras (asfalto, cemento, placas de hormigón,...)
- Nivel 3-4: para hojas húmedas, arena, superficies desiguales (como superficies de hormigón lavado)
- Nivel 5-7: para gran suciedad y grandes irregularidades

- Nivel 8: Para ajustes de servicio técnico, no adecuado para el barrido.

### NOTA

No presione el plato de escoba con demasiada fuerza contra el suelo. Una presión excesiva no consigue mejores resultados, sino que aumenta la resistencia de empuje y el desgaste del aparato.



**Fig. 9: Ajuste de altura de los platos de escoba**

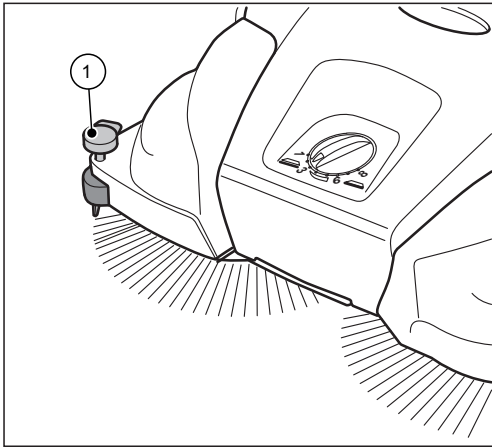
- Ajuste la altura adecuada:
- Gire para ello el selector (1) hacia la izquierda para reducir el nivel.
- Gire para ello el selector (1) hacia la derecha para aumentar el nivel.
- » Levantar ligeramente la barredora por su asa. Así facilitará el proceso de ajuste de altura.

### 7.3 Ajuste del pisador (SWP 577)

Con el pisador se ajusta el plato de escoba derecho a las zonas de borde, como paredes o bordillos de acera.

#### NOTA

En caso de ajuste inadecuado del pisador con cantos bajos puede producirse un desgaste excesivo. El pisador no debe rozar con el suelo.



**Fig. 10: Ajuste del pisador**  
**Barrido de bordes y esquinas**

- Apriete el pomo del pisador hacia abajo.

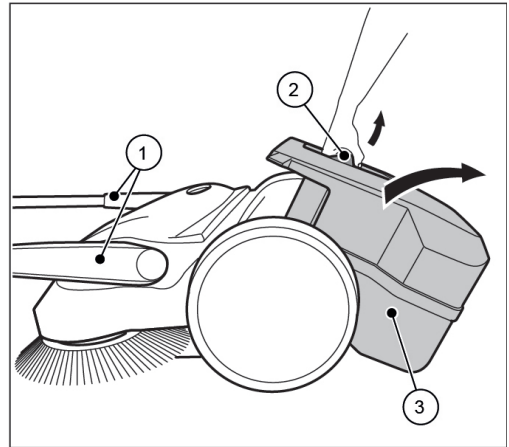
#### Barrido de superficies

- Extraiga el pomo del pisador hacia arriba.

### 7.4 Barrido

- Desplace y guíe el aparato por el manillar con ambas manos.
- Empuje el aparato hacia delante caminando a velocidad normal.
- Vacíe el recipiente recogedor cuando haga falta, véase el apartado «Recipiente recogedor» en el capítulo 7.5 de este manual de uso.

### 7.5 Vaciado del recipiente recogedor



**Fig. 11: Vaciado del recipiente recogedor**

- Vacíe el recipiente recogedor tras cada uso.
  - Vacíe el recipiente recogedor a intervalos regulares, para lograr un resultado perfecto de barrido.
1. Coloque el manillar (1) en posición horizontal.
  2. Extraiga hacia arriba el recipiente recogedor (3) por su asa (2).
  3. Vacíe totalmente el recipiente recogedor (3).
    - » Procure que los bordes de la carcasa estén también limpios.
  4. Vuelva a colocar el recipiente recogedor (3) en la barredora.
  5. Apriete el asa del recipiente (2) a su posición inicial.
    - » El bloqueo del recipiente recogedor (3) debe oírse cómo engarza.
  6. Coloque el manillar (1) en su posición de manejo.

### 8. Subsanación de fallos



#### ADVERTENCIA

##### ¡Peligro de cortes por cristales, metales y otros materiales cortantes!

Al vaciar el recipiente recogedor pueden producirse lesiones por cristales, metales u otros materiales cortantes.

- Lleve el equipo de protección individual aquí indicado.



#### CUIDADO

##### ¡Peligro para la salud por el polvo producido durante el barrido!

La aspiración de polvo puede ser perjudicial para la salud.

- Lleve el equipo de protección individual aquí indicado.



#### CUIDADO

##### ¡Peligro de lesiones por vuelco del manillar!

Si se vuelca el manillar pueden producirse lesiones leves como aplastamiento de dedos o heridas, tanto en el usuario como en otras personas.

- Durante el traslado, lleve el aparato de forma que el manillar no pueda volcarse.

### 8.1 Tabla de fallos

Fallo	Causa	Subsanación
El aparato no va suave o cuesta empujar	Aparato sucio	Limpe el aparato, ver capítulo 9.5.
	Escobas bloqueadas	Eliminar el bloqueo, ver capítulo 9.3 «Eliminar bloqueos»
	Accionamientos de escobas sucios	Limpiar los accionamientos de las escobas, ver capítulo 9.5 «Limpiar el aparato»
	Ajuste de altura demasiado bajo, fuerza de presión de las escobas excesiva	Ajustar la altura, véase capítulo 7.2 en el apartado «Ajuste de altura de los platos de escoba»
	Los platos de escoba no giran	Contactar con el servicio técnico
Las cerdas están muy dobladas	Conservación incorrecta	Enderezar las cerdas, ver capítulo 9.4 en el apartado «Enderezar las cerdas»
Resultado de barrido insuficiente	Ausencia de la pala recogedora, o está suelta o muy desgastada	Sustituir la pala recogedora

ES

A pesar del cumplimiento de las instrucciones de mantenimiento y comprobación del aparato antes de su uso, pueden producirse fallos. En la tabla siguiente se enumeran posibles fallos indicando la causa y su subsanación.

9. Mantenimiento y limpieza

**⚠ ADVERTENCIA**

**¡Peligro de cortes por cristales, metales y otros materiales cortantes!**

Al vaciar el recipiente recogedor pueden producirse lesiones por cristales, metales u otros materiales cortantes.

- Lleve el equipo de protección individual aquí indicado.

**⚠ CUIDADO**

**¡Peligro para la salud por el polvo producido durante el barrido!**

La aspiración de polvo puede ser perjudicial para la salud.

- Lleve el equipo de protección individual aquí indicado.

**⚠ CUIDADO**

**¡Peligro de lesiones por vuelco del manillar!**

Si se vuelca el manillar pueden producirse lesiones leves como aplastamiento de dedos o heridas, tanto en el usuario como en otras personas.

- Durante el traslado, lleve el aparato de forma que el manillar no pueda volcarse.

**⚠ CUIDADO**

**¡Peligro por productos de limpieza!**

Los productos de limpieza pueden contener componentes nocivos para la salud, provocando irritaciones en las vías respiratorias y en la piel.

- Observar la hoja técnica de seguridad del fabricante.
- Evitar derrames y formación de neblinas.
- No comer, beber o fumar durante el trabajo.
- Evitar el contacto con la piel y los ojos.

En los apartados siguientes se describen las labores de limpieza y mantenimiento, necesarias para un óptimo funcionamiento.

La realización de los trabajos mencionados dependerá, en algunos casos, de la carga de trabajo o tiempo de uso. Por ello, en la indicación de intervalos se aplicará lo que suceda antes, sean horas de servicio (hs) o períodos.

En caso de preguntas sobre las labores de mantenimiento y los intervalos, contacte con el fabricante.

9.1 Plan de mantenimiento

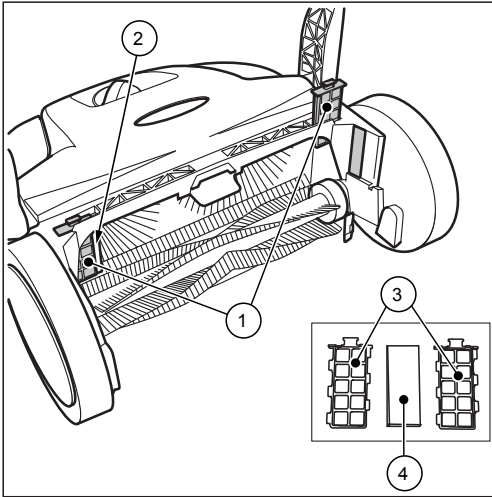
Intervalo de mantenimiento	Labores de mantenimiento
Antes de empezar	Compruebe el buen funcionamiento y la ausencia de daños en el aparato. Contacte eventualmente con el servicio técnico.
	Compruebe que el manillar está correctamente fijado en sus soportes.
	Compruebe que el recipiente recogedor está bien colocado y en buen estado.
	Compruebe los platos de escoba y el cepillo barredor de suciedad fina para ver si hay posibles hilos y cordones enganchados. Elimínelos si los hubiera.
	Compruebe los platos de escoba y el cepillo barredor de suciedad fina para ver si hay piezas o suciedad enganchada.
Al acabar el trabajo	Compruebe las asas y límpielas si estuvieran sucias.
	Compruebe el correcto ajuste de altura del manillar.
	Compruebe el ajuste de presión de barrido. Adáptelo, si fuera necesario, al tipo de suelo que va a barrer.
8 hs	Vaciar el recipiente recogedor.
	Limpiar el aparato.
8 hs	Limpiar los accionamientos de las escobas.

ES



## 9.2 Limpieza del filtro de polvo (SWP 577)

1. Extraiga el recipiente recogedor de la barredora, véase el apartado «Vaciado del recipiente recogedor» en el capítulo 7.5 de este manual de uso.



**Fig. 12: Extracción de los filtros de polvo**

2. Extraiga los dos filtros de polvo (1) hacia arriba fuera de sus guías (2).
3. Abra las sujeciones de plástico (3) de los filtros de polvo y extraiga el filtro de esponja de su interior (4).
4. Sacuda el filtro de esponja (4) y límpielo con agua.
5. Vuelva a colocar los filtros de esponja ya secos en sus soportes de plástico.
6. Vuelva a insertar los filtros de polvo en las guías.
7. Inserte el recipiente recogedor en la barredora.

## 9.3 Eliminación de bloqueo

- Elimine el material enrollado (cordones, hilos,...) de las cerdas y los ejes.
- Elimine cualquier material enganchado (piedras, ramas, hojas,...)

## 9.4 Enderezar las cerdas

### ⚠ ADVERTENCIA

**¡Peligro de incendio por manipulación incorrecta de un soplador o por uso de sopladores incorrectos!**

Al enderezar las cerdas hay peligro de incendio si al calentarlas se alcanza una temperatura excesiva.

- ¡No utilizar llama abierta o quemador para calentar las cerdas!
- No utilizar quemadores de aire. Las cerdas podrían fundirse con aire demasiado caliente.

Las cerdas dobladas pueden enderezarse, por ejemplo, calentándolas con un secador de pelo.

- Dirija el secador hacia las cerdas dobladas.
- » Con suficiente calor, las cerdas se enderezan por sí mismas.

## 9.5 Limpiar el aparato

- No utilice productos con disolventes de grasas.
  - No utilice productos afilados o puntiagudos.
  - No limpie el aparato con un limpiador a alta presión o bajo el chorro del agua. El aparato no debe sumergirse en agua ni limpiarse con agua.
  - Proteja los rodamientos contra la humedad.
  - No limpie los platos de escoba y el cepillo barredor de suciedad fina con aire comprimido.
  - » El chorro a presión puede dañar las cerdas.
1. Limpie los platos de escoba, el cepillo barredor de suciedad fina y los accionamientos con un trapo mojado.
  2. Limpie todas las piezas de plástico con un paño húmedo.

10. Puesta fuera de servicio

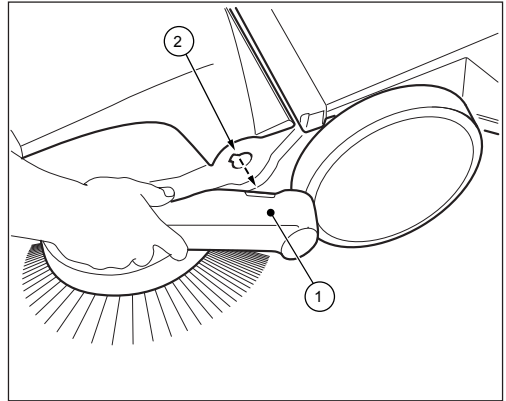
10.1 Desmontaje del manillar

**⚠ CUIDADO**

**¡Peligro de lesiones por vuelco del manillar!**

Si se vuelca el manillar pueden producirse lesiones leves como aplastamiento de dedos o heridas, tanto en el usuario como en otras personas.

- Durante el traslado, lleve el aparato de forma que el manillar no pueda volcarse.



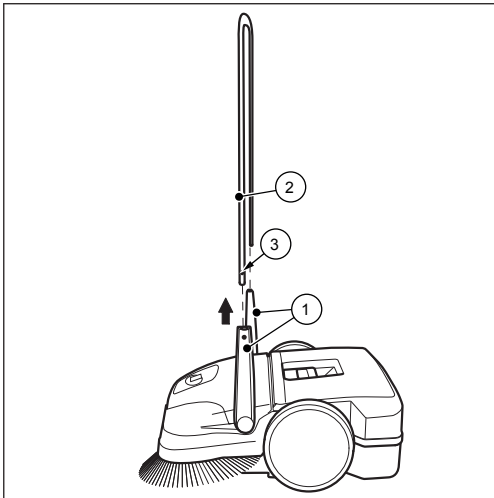
**Fig. 14: Desmontaje del manillar (SWP 577)**

1. Alinee las flechas en la carcasa con el brazo de las guarniciones (1).
2. Colóquese entre el manillar delante del aparato.
3. Sujete ambas guarniciones (1) con las manos y haga presión con cuidado hacia fuera.
4. Extraiga las dos guarniciones de sus alojamientos en el aparato.

**10.2 Eliminación**

- Elimine el aparato respetando el medio ambiente según la normativa local aplicable.

ES



**Fig. 13: Desmontaje del manillar (SWP 475)**

1. Coloque el manillar (2) en posición vertical.
2. Presione los muelles de fijación (3) a ambos lados hacia dentro hasta liberar el manillar (2) para extraerlo.
3. Tire del manillar (2) a la vez por ambos lados a la vez para sacarlo de los dos soportes (1).

## Sisällysluettelo

1.	Yleistä.....	88
1.1	Käytänteet .....	88
1.2	Symbolit ja merkinnät .....	88
1.3	Vastuun rajoitus.....	88
1.4	Takuu .....	88
1.5	Tekijänoikeus .....	89
1.6	Kohderyhmä.....	89
2.	Turvallisuus .....	89
2.1	Määräysten mukainen käyttö.....	89
2.2	Määräysten mukainen käyttö.....	89
2.3	Käyttäjän vastuu .....	89
2.4	Yleisiä turvallisuusohjeita.....	90
2.5	Laitteen varoitusmerkinnät.....	90
2.6	Henkilökohtaiset suojavarusteet.....	90
3.	Tekniset tiedot .....	90
4.	Rakenne ja toiminta .....	91
5.	Kuljetus/kuljettaminen.....	92
5.1	Toimitus .....	92
5.2	Toimituksen sisältö .....	92
5.3	Pakkausmateriaalien käsittely.....	92
5.4	Varastointi/säilytys .....	92
5.5	Laitteen kantaminen .....	93
5.6	Laitteen kuljettaminen ajoneuvossa.....	93
6.	Käyttöönotto.....	94
6.1	Asenna aisan kiinnikkeet (SWP 475) .....	94
6.2	Työntöaisan asentaminen.....	94
7.	Käyttö .....	95
7.1	Ennen töiden aloittamista.....	95
7.2	Sivuharjojen korkeuden säätäminen .....	95
7.3	Säädä painin (SWP 577) .....	96
7.4	Lakaiseminen .....	96
7.5	Säiliön tyhjentäminen.....	96
8.	Ongelmien korjaaminen .....	97
8.1	Häiriötaulukko.....	97
9.	Huolto ja puhdistaminen .....	98
9.1	Huoltokaavio .....	98
9.2	Puhdista pölynsuodatin (SWP 577) .....	99
9.3	Esteen poistaminen.....	99
9.4	Harjasten oikaiseminen.....	99
9.5	Laitteen puhdistaminen .....	99
10.	Poistaminen käytöstä .....	100
10.1	Työntöaisan irrottaminen.....	100
10.2	Hävittäminen .....	100

## 1. Yleistä

Käyttöohje on osa lakaisukoneita haaga 375 (valmistusvuosi: 2017-), haaga 477 Profi (valmistusvuosi: 2017-) ja haaga 497 (valmistusvuosi: 2017-) ja koskee vain mainittuja laitteita.

Käyttöohje sisältää laitteen turvallista ja tehokasta käyttöä koskevia tärkeitä ohjeita.

Kaikkien turvallisuus- ja toimintaohjeiden noudattaminen on laitteen turvallisen käytön edellytys.

- Lue käyttöohje huolellisesti ennen laitteen käyttöä.
- Lue turvallisuusohjeet!
- Säilytä käyttöohje laitteen käyttöajan käytettävissä.
- Anna käyttöohje laitteen jokaiselle seuraavalle omistajalle tai käyttäjälle.

### 1.1 Käytännöt

Käyttöohjeessa käytetään seuraavia typografisia optimaalista käyttöä helpottavia käytänteitä-

#### Luetelma

- FI • Näin merkityt tekstit ovat luettelma.

#### Työjärjestys

1. Työjärjestyksen vaihe 1
2. Työjärjestyksen vaihe 2
3. Työjärjestyksen vaihe 3

Työvaiheiden järjestystä on noudatettava

#### Vihje

- » Vihjeet, ohjeet (ei koneen vauriot) merkitään näin.

## 1.2 Symbolit ja merkinnät

Noudata ehdottomasti kaikki varoituksia ja turvallisuusohjeita! Työskentele aina harkiten onnettomuuksien, henkilö- ja esinevahinkojen välttämiseksi!

### Turvallisuusohjeiden rakenne



#### SIGNAALISANA

#### Vaaran laatu ja lähde

Mahdolliset seuraukset

- Toimenpide vaaran välttämiseksi

### Vaaran aste

Vaaran aste	Todennäköisyys	Seuraukset ei noudatettaessa
VAARA	Välitön	Kuolema, vakava ruumiinvamma
VAROITUS	Mahdollinen	Kuolema, vakava ruumiinvamma
VARO	Mahdollinen	Lievä ruumiinvamma
OHJE	Mahdollinen	Esinevahinko

## 1.3 Vastuun rajoitus

Valmistaja ei vastaa vahingoista ja seurausvahingoista, jotka johtuvat seuraavista syistä:

- Käyttöohjetta ei noudateta
- Hyväksymättömien varaosien / väärin varaosien / valmistajan vaatimuksia vastaamattomien varaosien käyttö
- Laitteen omavaltaisen, muutokset ja lisäykset

## 1.4 Takuu

Valmistajan yleisiin myyntiehtoihin sisältyvät määräykset ovat voimassa.

### 1.5 Tekijänoikeus

Valmistaja omistaa käyttöohjeen tekijänoikeudet.

Käyttöohje sisältää määräyksiä ja teknisiä piirustuksia, joita ei saa kopioida kokonaan tai osittain eikä jaella tai käyttää hyväksi kilpailutarkoituksiin, eikä niitä saa luovuttaa kolmansille osapuolille.

Julkaisujen käyttöön tai sen kopiointiin tai sisältyvien tietojen luovuttamiseen kolmansille osapuolille vaaditaan valmistajan lupa.

Valmistaja vaatii korvauksen määräysten rikkomisesta. Muut oikeuden varataan.

### 1.6 Kohderyhmä

Käyttöohje on tarkoitettu lakaisukoneen käyttäjille.

## 2. Turvallisuus

Vältä toimintavirheet, vauriot ja terveyshaitat noudattamalla seuraavia ohjeita!

### 2.1 Määräysten mukainen käyttö

Lakaisukoneet SWP 475 / 577 on tarkoitettu vain esim. lehtien, ruohon, sepelin, hiekan ja vastaavien epäpuhtauksien poistamiseen tasaisilta ja kovilta pinoilta.

### 2.2 Määräysten mukainen käyttö

Muu kuin kohdassa ”Määräysten mukainen käyttö” kuvattu käyttö on määräysten vastaiseksi. Niistä aiheutuvista vaurioista vastaa yksin laitteen käyttäjä.

Lakaisukonetta ei saa käyttää terveydelle vaarallisten, palavien tai hehkuvien aineiden (savukkeet ja tulitikut), nesteiden, räjähtävien tai vaarallisten pölyjen (Ex), happojen tai liuottimien pois lakaisemiseen.

Lakaisukonetta ei saa myöskään käyttää veden lakaisemiseen.

Lakaisukonetta ei saa käyttää räjähdysvaarallisilla alueilla eikä kuljetusvälineenä.

### 2.3 Käyttäjän vastuu

Käyttäjä on jokainen luonnollinen tai juridinen henkilö, joka käyttää lakaisukonetta itse tai luovuttaa sen kolmannen osapuolen käyttöön ja vastaa käyttäjän tai kolmannen osapuolen turvallisuudesta.

- Huolehdi siitä, että työympäristössä oleskelevat lapset eivät leiki laitteella.
- Alaikäiset eivät saa työskennellä laitteella. Ei koske yli 16 vuoden ikäisiä nuoria, joita koulutetaan valvottuna.
- Henkilöt, joiden reaktiokyky on alentunut esim. huumeiden, alkoholin tai lääkkeiden vaikutuksesta, eivät saa käsitellä laitetta.
- Jos terveyden tila estää rasituksen, henkilö ei saa työskennellä koneella.
- Uusi lakaisukoneen lukukelvottomat kilvet.

## 2.4 Yleisiä turvallisuusohjeita

- Säilytä pakkausmateriaali lasten ulottumattomissa. Tukeutumisen vaara!
- Suojaa pitkät hiukset, äläkä käytä solmiota, väljiä vaatteita tai koruja, sormukset mukaan luettuna.
- Huomaa loukkaantumisen vaara kiinni jäämisen tai sisään vetämisen seurauksena, kun käsittelet lakaisukonetta.

## 2.5 Laitteen varoitusmerkinnät

Lakaisukoneessa on seuraavat kuvakkeet:



### **VARO**

Noudata käyttöohjeeseen sisältyviä turvallisuusohjeita.



### **Käyttöohje**

Lue käyttöohje huolellisesti ennen laitteen käyttöä.

## 2.6 Henkilökohtaiset suojavarusteet

**FI** Työskenneltäessä on käytettävä henkilökohtaisia suojavarusteita terveysvaarojen minimoimiseksi. Siksi:

- Pue tarvittavat suojavarusteet ennen aloittamista ja käytä työskentelyn aikana.



### **Umpijalkineet**

Käytä umpijalkineita, joiden pohja ei luista.



### **Suojakäsineet**

Käytä suojakäsineitä.



### **Pölysuojanaamari**

Käytä pölysuojanaamaria.

## 3. Tekniset tiedot

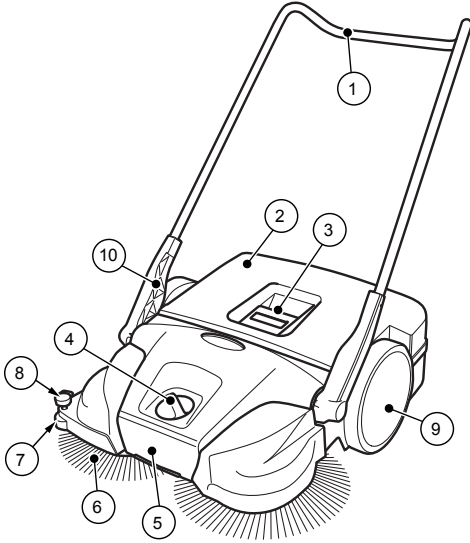
### Lakaisukoneen SWP 475 perustiedot

Tekniset tiedot	Arvo
Korkeus millimetriä [mm]	1200
Leveys millimetriä [mm]	770
Pituus millimetriä [mm]	800
Työleveys millimetriä [mm]	750
Lakaisuteho neliometriä tunnissa [m <sup>2</sup> /h]	2900
Säiliön tilavuus litraa [l]	50
kiloa [kg]	11

### Lakaisukoneen SWP 577 perustiedot

Tekniset tiedot	Arvo
Korkeus millimetriä [mm]	1200
Leveys millimetriä [mm]	770
Pituus millimetriä [mm]	800
Työleveys millimetriä [mm]	770
Lakaisuteho neliometriä tunnissa [m <sup>2</sup> /h]	3000
Säiliön tilavuus litraa [l]	50
kiloa [kg]	15

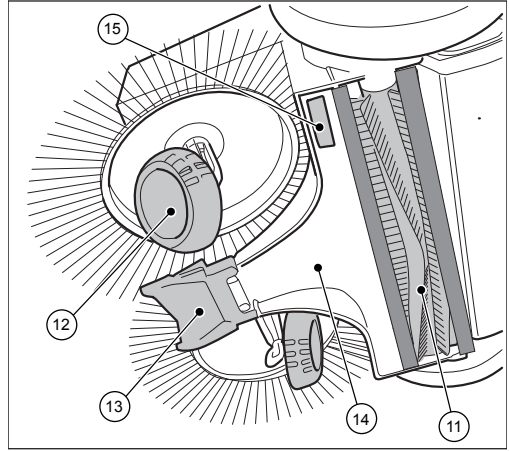
### 4. Rakenne ja toiminta



**Kuva 1: Laitteen osat 1**

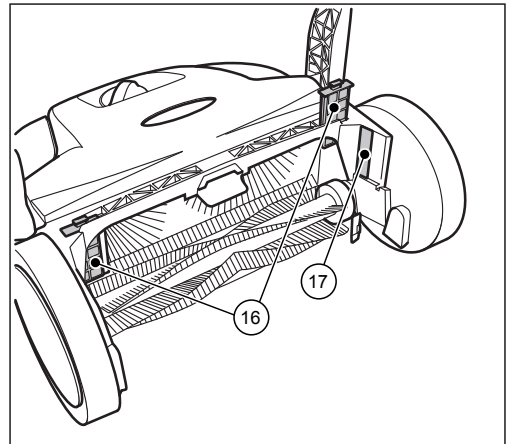
Nro	Osa
1	Työntöaisa
2	Säiliö
3	Säiliön kahva
4	Sivuharjan korkeussäätö
5	Kantokahva
6	Sivuharja
7	Sivuohjausrulla
8	Painin (SWP 577)
9	Pyörä
10	Kahvan helat

Laitetta liikutetaan eteenpäin työntämällä säädettävästä aisasta (1). Sivuharjat (6) ja luiska (13) kuljettavat roskat kohti säiliötä (2). Telaharja (11) kuljettaa loput lakaistut roskat säiliöön (2).



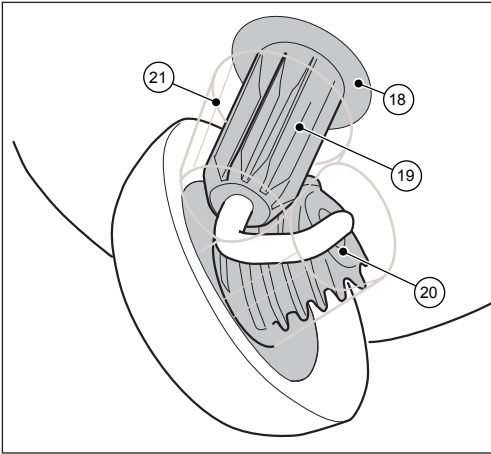
**Kuva 2: Laitteen osat 2**

Nro	Osa
11	Telaharja
12	Kalteva pyörä
13	Luiska
14	Keruulevy
15	Tyyppikilpi (SWP 475)



**Kuva 3: Laitteen osat 3**

Nro	Osa
16	Pölynsuodatin (SWP 577)
17	Tyyppikilpi (SWP 577)



Kuva 4: Laitteen osat 4

Nro	Osa
18	Kytkimen kotelo
19	Hammasholkki
20	Kaltevan pyörän hammastus
21	Vaihteen suojus (SWP 577)

## 5. Kuljetus/kuljettaminen

### 5.1 Toimitus

#### OHJE

Ilmoita ulkopakkauksen näkyvistä vaurioista heti lähetyksen toimittajalle. Jos kuljetusvaurio havaitaan vasta purettaessa pakkausta, siitä on ilmoitettava kuljetusyriykselle kirjallisesti 24 tunnin kuluessa, jotta kuljetusyritys vastaa vaurioista.

### 5.2 Toimituksen sisältö

- Laite
- Työntöaisa
- Kaksi kahvan helaa (SWP 475)
- Käyttöohje

### 5.3 Pakkausmateriaalien käsittely

- Huomioi aina ympäristö, kun hävität pakkausmateriaalia.
- Huomioi voimassa olevat määräykset.

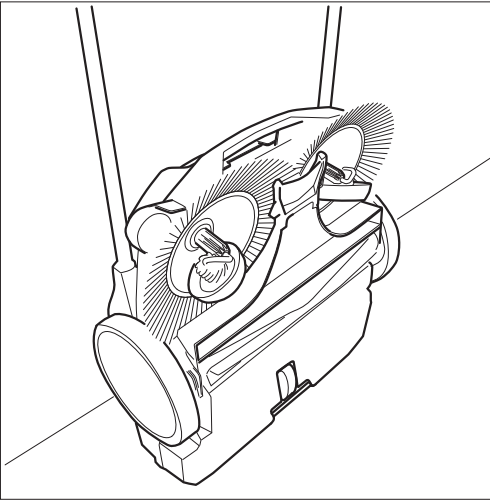
### 5.4 Varastointi/säilytys

#### OHJE

Asiaton säilytys, esimerkiksi varastointi kosteassa ympäristössä, voi vahingoittaa lakaisukonetta.

- Puhdista kone ja tyhjennä säiliö ennen varastointia.
- » Tietoja säiliön puhdistamisesta on käyttöohjeen luvussa 7.5 ja puhdistamisesta luvussa 9.5.





**Kuva 5: Säilytysasento**

- Aseta laite niin, että harjat eivät taitu tai väänny.
- Estä koneen ja säädettävän työntöaisan kaatuminen, liukuminen ja siten vaurioituminen.
- Älä säilytä laitetta ulkona tai kosteassa ympäristössä.

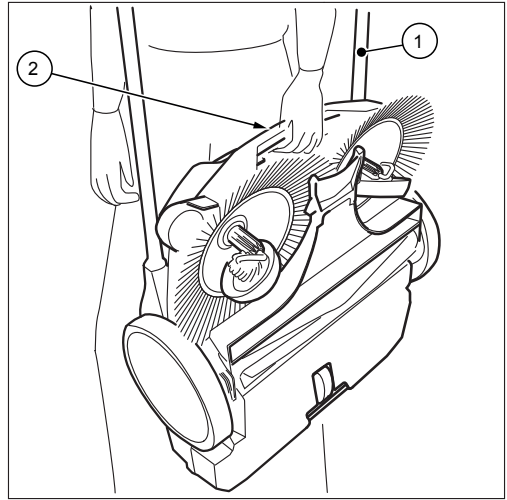
### 5.5 Laitteen kantaminen

#### **VARO**

#### **Loukkaantumisen vaara säädettävän työntöaisan kallistuessa!**

Säädettävän työntöaisan kallistuminen voi aiheuttaa käyttäjän tai muiden henkilöiden lievän loukkaantumisen, esim. sormien jäännin puristuksiin tai verenpurkauksia.

- Pidä kannettava laitetta niin, että säädettävä työntöaisa ei voi kallistua.



**Kuva 6: Laitteen kantaminen**

1. Käännä säädettävä työntöaisa (1) konetta vasten eteenpäin.
2. Käytä kantokahvaa (2) laitteen kantamiseen.
3. Kanna laitetta harjat itsestäsi pois päin käännettynä.

### 5.6 Laitteen kuljettaminen ajoneuvossa

#### **VARO**

#### **Lakaisukoneen virheellinen kuljetus voi johtaa loukkaantumiseen!**

Sinkoileva, liukuva tai kaatuva laite voi vahingoittaa kuljettajaa tai muita henkilöitä.

- Kiinnitä laite sidontahihnalla paikoilleen.

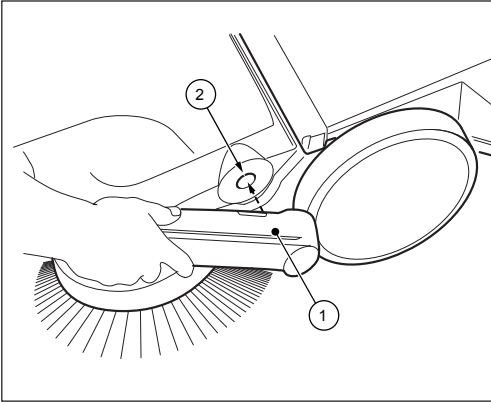
1. Sijoita laite sopivaan paikkaan ajoneuvoon.
2. Varmista laite sidontahihnalla.

#### **OHJE**

Asiaton kuljetus voi vahingoittaa lakaisukonetta.

## 6. Käyttöönotto

### 6.1 Asenna aisan kiinnikkeet (SWP 475)



**Kuva 7: Aisan kiinnikkeet asentaminen (SWP 475)**

Aisan kiinnikkeet (1) ja työntöaisa toimitetaan kokoamattomina.

1. Aseta aisan kiinnikkeet (1) kuvan 7 mukaiseen asentoon.
  2. Työnnä aisan kiinnikkeet tässä asennossa lakaisukoneen (2) aukkoon. Lyö aisan kiinnikkeitä tarvittaessa kevyesti.
- » Kiinnikkeiden on lukkiuduttava kuuluvasti paikoilleen.

### 6.2 Työntöaisan asentaminen



**VARO**

#### Loukkaantumisen vaara säädettävän työntöaisan kallistuessa!

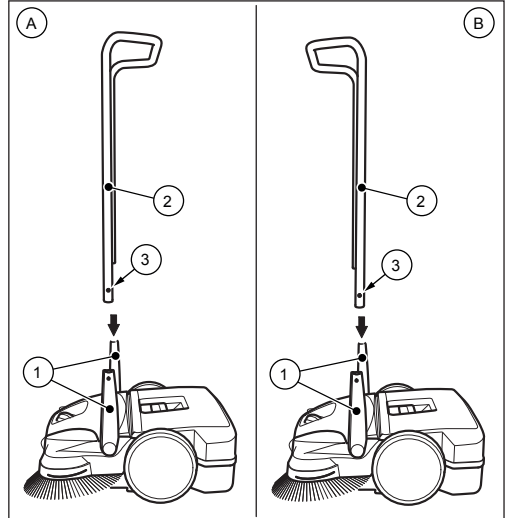
Säädettävän työntöaisan kallistuminen voi aiheuttaa käyttäjän tai muiden henkilöiden lievän loukkaantumisen, esim. sormien jäännin puristuksiin tai verenpurkauksia.

- Pidä kannettava laitetta niin, että säädettävä työntöaisa ei voi kallistua.

#### SWP 577 työntöaisa

Säädettävä työntöaisa voidaan säätää kahteen asentoon (A) ja (B) käyttäjän pituuden mukaan.

- » (A): Ala-asento  
» (B): Yläasento



**Kuva 8: Säädettävän työntöaisan kokoaminen**

1. Käännä työntöaisan kiinnikkeet (1) pystyasentoon.
  2. Paina säädettävän työntöaisan kummankin puolen lukkojousia (3) sisäänpäin.
  3. Työnnä säädettävä työntöaisa (2) samanaikaisesti kumpaankin kiinnikkeeseen.
- » Mallin SWP 577 työntöaisaa on taivutettava noin 10 cm erilleen ennen työntämistä kiinnikkeisiin.
4. Työnnä työntöaisa (2) niin pitkälle kiinnikkeisiin, että jouset lukkiutuvat.

## 7. Käyttö



### VAROITUS

**Lasinsirpaleet, metallit tai muut teräväreunaiset materiaalit voivat viiltää!**

Lasinsirpaleet, metallit tai muut teräväreunaiset materiaalit voivat viiltää tyhjennettäessä säiliötä.

- Käytä ohjeiden mukaisia henkilökohtaisia suojavarusteita!



### VARO

**Lakaistaessa nouseva pöly vaarantaa terveyden!**

Pölyn hengittäminen voi vaarantaa terveyden.

- Käytä ohjeiden mukaisia henkilökohtaisia suojavarusteita!

### 7.1 Ennen töiden aloittamista

- Tarkasta laitteen toiminta ennen töiden aloittamista.
- Tarkasta, että säädettävä työntöaika on tiukasti kiinnikkeissä.
- Tarkasta säiliön kiinnitys ja kunto.
- Tarkasta, onko sivuharjoihin ja telaharjan kiertynyt lankojen ja naruja. Poista ne tarvittaessa.
- Tarkasta, onko sivuharjoihin ja telaharjan tarttunut osia tai likaa.
- Tarkasta otepintojen likaisuus ja puhdista tarvittaessa.

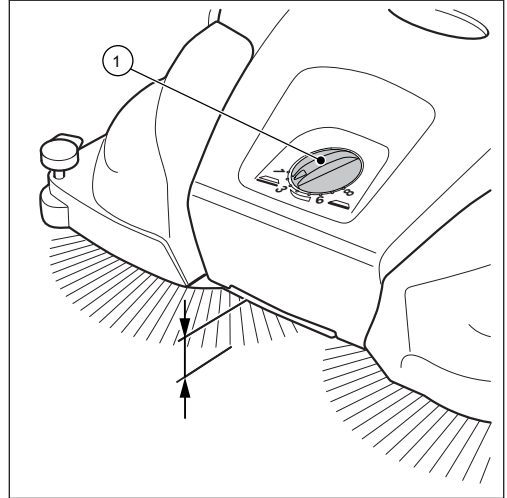
### 7.2 Sivuharjojen korkeuden säätäminen

Sivuharjojen korkeudensäätökahva on keskellä etuosaa. Sivuharjojen korkeus voidaan säätää lakaistavan alustan mukaan. Asennot perustuvat kokemukseen ja on tarkoitettu ohjeeksi. Harjojen korkeutta on tarvittaessa säädettävä alustan mukaan.

- Asento 1-2: kaikki tasaiset, kovat pinnat (esim. asfaltti, betoni, laatat...)
- Asento 3-4: kosteat lehdet, hiekka, epätasaiset pinnat (esim. pesubetonilaatat)
- Asento 5-7: runsas lika ja suuret epätasaisuudet
- Asento 8: huolto- ja säätöasento, ei sovellu lakaisemiseen

## OHJE

Älä paina sivuharjoja liian lujasi maata vasten. Liian suuri paine ei paranna lakaisutulosta, mutta johtaa suurempaan työntövastukseen ja nopeuttaa laitteen kulumista.



**Kuva 9: Sivuharjojen korkeuden säätö**

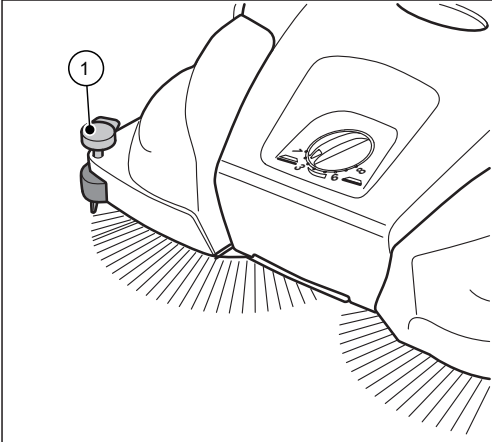
- Säädä tarvittava asento:
- Säädä korkeus asentoa pienemmäksi kääntämällä kahvaa (1) vasemmalle.
- Säädä korkeus asentoa suuremmaksi kääntämällä kahvaa (1) oikealle.
- » Nosta konetta hieman kantokahvasta. Korkeuden saa silloin säädettyä helpommin.

## 7.3 Säädä painin (SWP 577)

Painin säätää oikean sivuharjan harjattavan alueen reunoihin, esim. seiniin tai reunakiviin.

### OHJE

Jos painin on säädetty väärin matalia reunoja vasten, seurauksena voi olla liika kuluminen. Painin ei saa koskettaa alustaa.



### Kuva 10: Painimen säätäminen Reunojen ja kulmien lakaiseminen

- Paina painimen kahva alas.

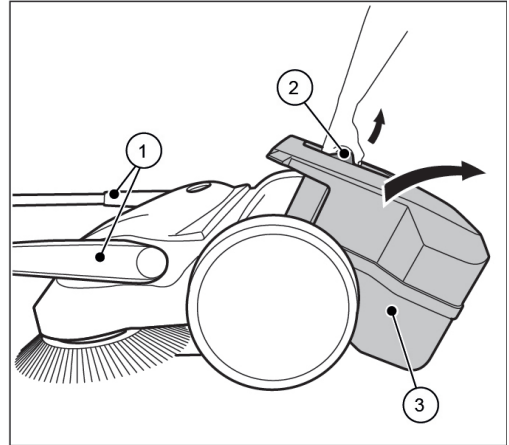
### Tasaisten pintojen lakaiseminen

- Vedä painimen kahva ylös.

### 7.4 Lakaiseminen

- Työnnä konetta kahdella kädellä aisasta.
- Työnnä konetta eteenpäin normaalia kävelyvauhtia.
- Tyhjennä säiliö tarvittaessa; katso "Säiliön tyhjentäminen" käyttöohjeen luvusta 7.5.

## 7.5 Säiliön tyhjentäminen



### Kuva 11: Säiliön tyhjentäminen

- Tyhjennä säiliö aina käytön jälkeen.
  - Tyhjennä säiliö säännöllisesti, jolloin lakaisutulos on moitteeton.
1. Käännä säädettävä työntöaisa (1) vaakasuoraan.
  2. Nosta säiliö (3) ylöspäin kahvasta (2) vetämällä.
  3. Tyhjennä säiliö (3) täysin.
    - » Tarkasta, että reunoissakaan ei ole likaa.
  4. Aseta tyhjä säiliö (3) takaisin laitteeseen ja käännä säädettävä työntöaisa työntöasentoon.
  5. Paina säiliön kahva (2) alkuasentoon.
    - » Säiliön (3) on lukkiuduttava kuuluvasti.
  6. Käännä säädettävä työntöaisa (1) työsuoraan.

## 8. Ongelmien korjaaminen

**VAROITUS****Lasinsirpaleet, metallit tai muut teräväreunaiset materiaalit voivat viiltää!**

Lasinsirpaleet, metallit tai muut teräväreunaiset materiaalit voivat viiltää tyhjennettäessä säiliötä.

- Käytä ohjeiden mukaisia henkilökohtaisia suojavarusteita!

**VARO****Lakaistaessa nouseva pöly vaarantaa terveyden!**

Pölyn hengittäminen voi vaarantaa terveyden.

- Käytä ohjeiden mukaisia henkilökohtaisia suojavarusteita!

**VARO****Loukkaantumisen vaara säädettävän työntöaisan kallistuessa!**

Säädettävän työntöaisan kallistuminen voi aiheuttaa käyttäjän tai muiden henkilöiden lievän loukkaantumisen, esim. sormien jäännin puristuksiin tai verenvuotoja.

- Pidä kannettava laitetta niin, että säädettävä työntöaisa ei voi kallistua.

Häiriöt ovat mahdollisia vaikka laite huolletaan ja tarkastetaan ohjeiden mukaisesti. Mahdolliset häiriöt, niiden syyt ja korjaukset luetellaan seuraavassa taulukossa.

## 8.1 Häiriötaulukko

Häiriö	Syy	Korjaus
Laitte liikkuu raskaasti tai epätasaisesti	Laitte liikkuu	Puhdista laite, katso luku 9.5
	Harjojen pyöriminen estynyt	Poista este, katso luku 9.3 "Esteen poistaminen"
	Harjojen voimansiirrot likaiset	Puhdista voimansiirrot, katso luku 9.5 "Laitteen puhdistaminen"
	Korkeus säädetty liian pieneksi, sivuharjojen puristusaine liian suuri	Säädä korkeus, katso luku 7.2, osa "Korkeuden säätäminen"
	Sivuharjat eivät pyöri	Ota yhteys huoltoon
Harjakset ovat vääntyneet	Väärä säilytys	Oikaisen harjakset, katso luku 9.4, osa "Harjasten oikaiseminen"
Lakaistutulos riittämätön	Luiska puuttuu, on löysä tai erittäin kulunut	Uusi luiska

## 9. Huolto ja puhdistaminen



### VAROITUS

#### Lasinsirpaleet, metallit tai muut teräväreunaiset materiaalit voivat viiltää!

Lasinsirpaleet, metallit tai muut teräväreunaiset materiaalit voivat viiltää tyhjennettäessä säiliötä.

- Käytä ohjeiden mukaisia henkilökohtaisia suojavarusteita!



### VARO

#### Lakaistaessa nouseva pöly vaarantaa terveyden!

Pölyn hengittäminen voi vaarantaa terveyden.

- Käytä ohjeiden mukaisia henkilökohtaisia suojavarusteita!



### VARO

#### Loukkaantumisen vaara säädettävän työntöaisan kallistuessa!

Säädettävän työntöaisan kallistuminen voi aiheuttaa käyttäjän tai muiden henkilöiden lievän loukkaantumisen, esim. sormien jäännin puristuksiin tai verenpurkaumia.

- Pidä kannettava laitetta niin, että säädettävä työntöaisa ei voi kallistua.



### VARO

#### Vaaralliset puhdistusaineet!

Aineet voivat sisältää terveydelle haitallisia aineosia ja siten ärsyttää hengitysteitä ja ihoa.

- Huomioi valmistajan käyttöturvallisuustiedote.
- Vältä roiskumista ja sumuamista.
- Älä syö, juo, tupakoi työskentelyn aikana.
- Estä aineen joutuminen iholle ja silmiin.

Seuraavissa osissa selostetaan huolto- ja puhdistustyöt, joilla varmistetaan laitteen optimaalinen ja häiriötön toiminta.

Joiden töiden välit riippuvat ajasta ja/tai kuormituksesta. Kun väli ilmoitetaan sekä määrääaikana että käyttötunteita (kt), ensin saavutettavaa on noudatettava.

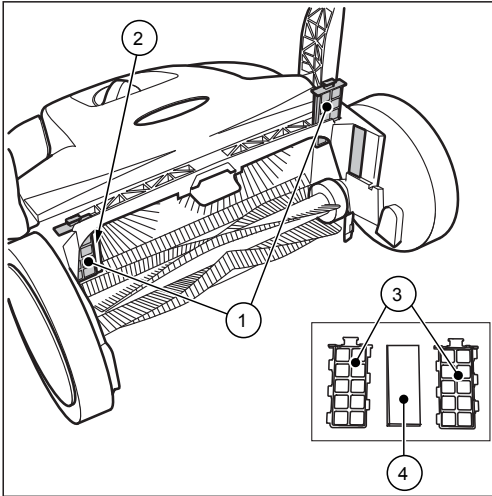
Kysy valmistajalta huoltotöistä ja -väleistä.

### 9.1 Huoltokaavio

Huoltoväli	Huoltotyöt
Ennen töiden aloittamista	Tarkasta laitteen toiminta ja vauriot. Ota tarvittaessa yhteys huoltoon.
	Tarkasta, että säädettävä työntöaika on tiukasti kiinnikkeissä.
	Tarkasta säiliön kiinnitys ja kunto.
	Tarkasta, onko sivuharjoihin ja telaharjan kiertynyt lankojen ja naruja. Poista ne tarvittaessa.
	Tarkasta, onko sivuharjoihin ja telaharjan tarttunut osia tai likaa.
	Tarkasta otepintojen likaisuus ja puhdista tarvittaessa.
Töiden jälkeen	Tarkasta oikea korkeussäätö.
	Tarkasta lakaisupaineen säätö. Säädä tarvittaessa lakaistavan kohteen mukaan.
	Tyhjennä säiliö.
8 kt	Puhdista laite.
	Puhdista harjojen voimansiirto.

## 9.2 Puhdista pölynsuodatin (SWP 577)

- Poista säiliön lakaisukoneesta ; katso "Säiliön tyhjentäminen" käyttöohjeen luvusta 7.5.



**Kuva 12: Pölynsuodattimen poistaminen**

- Vedä pölynsuodattimet (1) ylös pois ohjaimista (2).
- Avaa pölynsuodattimen muovikotelon (3) ja poista vaahtomuoviosia (4).
- Koputa pöly vaahtomuoviosasta (4) ja puhdista vedellä.
- Aseta kuivat vaahtomuoviosat takaisin muovikoteloon.
- Työnnä pölynsuodatin takaisin ohjaimiin.
- Kiinnitä säiliö takaisin lakaisukoneeseen.

## 9.3 Esteen poistaminen

- Poista harjoihin ja akseleihin kiertynyt materiaali (esim. narut, langat...).
- Poista kiinni tarttunut materiaali (esim. kivet, oksat, lehdet...).

## 9.4 Harjasten oikaiseminen



### VAROITUS

**Tulipalon vaara, jos puhallinta käytetään huolimattomasti tai puhallin on sopimaton!**

Tulipalon vaara, kun oikaistavia harjaksia kuumennetaan liikaa.

- Älä käytä avotulta tai poltinta harjasten lämmittämiseen!
- Älä käytä kuumailmapuhallinta. Kuuma ilma voi sulattaa harjakset.

Vääntyneet harjakset voidaan oikaista lämmittämällä niitä esim. hiustenkuivaimella.

- Suuntaa lämmin ilmavirta harjaksiin.
- » Oikaise tarpeeksi lämmenneet harjakset yksitellen.

## 9.5 Laitteen puhdistaminen

- Älä käytä rasvaa liuottavia aineita.
  - Älä käytä teräviä puhdistusvälineitä.
  - Älä käytä puhdistamiseen painepesuria tai juoksevaa vettä. Laitetta ei saa upottaa veteen eikä puhdistaa vedellä.
  - Suojaa laakeroinnit kosteudelta.
  - Älä puhdista sivuharjoja ja telaharjaa paineilmalla.
  - » Voimakas ilmavirtaa voi vahingoittaa harjaksia.
- Puhdista sivuharjat, telaharjat ja voimansiirrot määrällä rievulla.
  - Puhdista kaikki muoviosat kostealla liinalla.

## 10. Poistaminen käytöstä

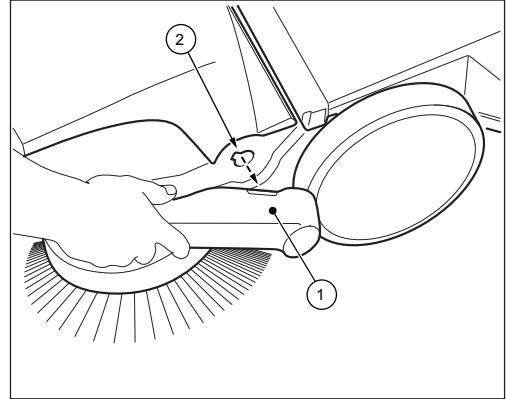
### 10.1 Työntöaisan irrottaminen

#### VARO

##### Loukkaantumisen vaara säädettävän työntöaisan kallistuessa!

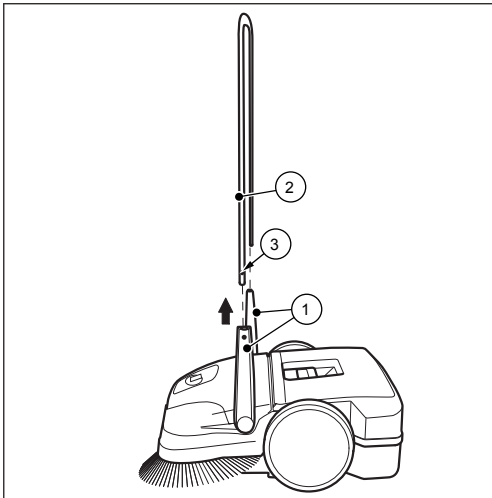
Säädettävän työntöaisan kallistuminen voi aiheuttaa käyttäjän tai muiden henkilöiden lievän loukkaantumisen, esim. sormien jäännin puristuksiin tai verenpurkauksia.

- Pidä kannettava laitetta niin, että säädettävä työntöaisa ei voi kallistua.



**Kuva 14: Työntöaisan irrottaminen (SWP 577)**

1. Kohdista kotelon nuoli kiinnikkeeseen (1).
2. Aseta laitteen eteen työntöaisan väliin.
3. Tartu kumpaankin kiinnikkeeseen (1) ja paina niitä varovasti ulospäin.
4. Vedä kiinnikkeet samanaikaisesti ulos laitteen kummastakin aukosta.



**Kuva 13: Työntöaisan irrottaminen (SWP 475)**

1. Käännä säädettävä työntöaisa (2) pystyasentoon.
2. Paina säädettävän työntöaisan kummankin puolen lukkojousia (3) sisäänpäin, kunnes säädettävä työntöaisa voidaan irrottaa.
3. Vedä säädettävä työntöaisa (2) samanaikaisesti kummastakin kiinnikkeestä (1).

### 10.2 Hävittäminen

- Hävitä laite ympäristöä vahingoittamatta voimassa olevien määräysten mukaan.



## Table des matières

<b>1.</b>	<b>Généralités.....</b>	<b>102</b>
1.1	Conventions .....	102
1.2	Symboles et signalisations.....	102
1.3	Limitation de la responsabilité .....	102
1.4	Garantie .....	102
1.5	Protection du droit d'auteur.....	103
1.6	Groupe cible.....	103
<b>2.</b>	<b>Sécurité .....</b>	<b>103</b>
2.1	Utilisation correcte .....	103
2.2	Utilisation non correcte.....	103
2.3	Responsabilité de l'utilisateur .....	103
2.4	Consignes générales de sécurité.....	104
2.5	Indications de danger sur l'appareil .....	104
2.6	Équipement de protection personnelle .....	104
<b>3.</b>	<b>Caractéristiques techniques .....</b>	<b>104</b>
<b>4.</b>	<b>Structure et fonctionnement .....</b>	<b>105</b>
<b>5.</b>	<b>Transport/transporter .....</b>	<b>106</b>
5.1	Livraison.....	106
5.2	Étendue de la livraison.....	106
5.3	Traitement des matériaux d'emballage.....	106
5.4	Stockage / conservation .....	106
5.5	Transport de l'appareil .....	107
5.6	Transport de l'appareil dans un véhicule .....	107
<b>6.</b>	<b>Mise en service.....</b>	<b>108</b>
6.1	Montage des ferrures de poignées (SWP 475).....	108
6.2	Montage de l'arceau rétractable .....	108
<b>7.</b>	<b>Commande.....</b>	<b>109</b>
7.1	Avant de commencer à travailler.....	109
7.2	Réglage en hauteur des brosses rotatives .....	109
7.3	Réglage du serre-flan (SWP 577).....	110
7.4	Utilisation .....	110
7.5	Vidage du container à déchets de balayage .....	110
<b>8.</b>	<b>Dépannage.....</b>	<b>111</b>
8.1	Tableaux des dysfonctionnements .....	111
<b>9.</b>	<b>Maintenance et nettoyage .....</b>	<b>112</b>
9.1	Plan de maintenance .....	112
9.2	Nettoyage du filtre à poussière (SWP 577).....	113
9.3	Retrait des blocages.....	113
9.4	Orientez les brosses.....	113
9.5	Nettoyage de l'appareil.....	113
<b>10.</b>	<b>Mise hors service .....</b>	<b>114</b>
10.1	Démontage de l'arceau rétractable .....	114
10.2	Mise au rebut.....	114

## 1. Généralités

Ce manuel d'utilisation est un composant de la balayeuse SWP 475 et de la balayeuse SWP 577 et est exclusivement valable pour les appareils en question.

Le manuel d'utilisation contient des indications importantes pour la manipulation sûre et efficace de l'appareil.

La condition préalable pour un travail sûr avec l'appareil est le respect de toutes les consignes de sécurité et de manipulation.

- Veuillez lire le manuel d'utilisation avec soin avant d'utiliser l'appareil.
- Lisez les consignes de sécurité !
- Conservez ce manuel d'utilisation pendant la durée de vie de l'appareil dans un endroit sûr et accessible.
- Remettez le manuel d'utilisation à tout nouveau propriétaire ou utilisateur de l'appareil.

### 1.1 Conventions

Afin de pouvoir travailler de façon optimale avec le manuel d'utilisation, vous devez prendre en compte les explications suivantes sur les conventions typographiques.

#### Énumération

- Les textes représentés de la manière suivante sont des points d'une énumération.

#### Séquences de travail

1. Étape 1 de la séquence de travail
2. Étape 2 de la séquence de travail
3. Étape 3 de la séquence de travail

La séquence des étapes de travail doit être respectée.

#### Conseil

- » Les conseils et les consignes (pas les dommages aux machines) sont représentés de la manière suivante.

## 1.2 Symboles et signalisations

Respectez obligatoirement tous les avertissements et consignes de sécurité ! Lors de l'utilisation, soyez toujours prudent afin d'éviter les accidents, les dommages personnels et matériels !

### Structure des consignes de sécurité




#### MOT DE SIGNALISATION

##### Type et source du danger

Conséquences possibles

- Mesure pour éviter le danger

### Niveau de danger

Niveau de danger	Probabilité d'occurrence	Conséquence en cas de non-respect
 DANGER	Immédiat	Mort, blessures corporelles graves
 AVERTISSEMENT	Possible	Mort, blessures corporelles graves
 ATTENTION	Possible	Blessure corporelle légère
NOTA	Possible	Dommages matériels

## 1.3 Limitation de la responsabilité

Pour les dommages et les dommages consécutifs découlant des points présentés ci-après, le fabricant n'accepte aucune responsabilité :

- non-respect du manuel d'utilisation ;
- utilisation de pièces de rechange non autorisées / pièces de rechange erronées / pièces de rechange ne correspondant pas aux spécifications du fabricant ;
- modifications de votre propre chef, montage et modification sur / de l'appareil.

## 1.4 Garantie

Les prescriptions décrites dans les conditions commerciales générales du fabricant s'appliquent.

### 1.5 Protection du droit d'auteur

Le manuel d'utilisation est protégé en ce qui concerne les droits d'auteur pour le fabricant.

Le manuel d'utilisation contient des consignes et des dessins ou des extraits de dessin à caractère technique ne devant être dupliqués, distribués ou utilisés sans autorisation à des fins publiques ou bien communiqués à des tiers, que ce soit en partie ou dans leur totalité.

Le fabricant se réserve l'accord d'autorisation d'utilisation pour la publication ou la distribution de copies ou d'informations tirées de ce manuel d'utilisation à des tiers.

Toute contravention est susceptible d'une demande de dommages et intérêts de la part du fabricant. Tous les autres droits sont réservés.

### 1.6 Groupe cible

Ce manuel d'utilisation est destiné à l'utilisateur de cette balayeuse.

## 2. Sécurité

Suivez les consignes ci-dessous afin d'éviter les dysfonctionnements, les dommages et les atteintes à votre santé !

### 2.1 Utilisation correcte

Les balayeuses SWP 475 / 577 sont uniquement destinées à enlever des saletés présentes sur les voies de circulation comme le feuillage, l'herbe, les débris, le sable et autres déchets sur des surfaces planes et dures.

### 2.2 Utilisation non correcte

Toute autre utilisation que celle décrite dans le chapitre « Utilisation correcte » est considérée comme non correcte. Les dommages en résultant relèvent de la seule responsabilité de l'utilisateur de l'appareil.

La balayeuse ne doit pas être utilisée pour le balayage de substances mettant en danger la santé, inflammables ou incandescentes (cigarettes et allumettes), de liquides, de poussières explosives ou dangereuses (Ex), d'acides ou de diluants.

La balayeuse ne peut pas non plus être utilisée pour le balayage d'eau.

La balayeuse ne doit pas être employée dans des zones explosibles ou bien comme moyen de transport.

### 2.3 Responsabilité de l'utilisateur

Un utilisateur est une personne naturelle ou juridique utilisant la balayeuse ou qui la transmet à un tiers et est responsable pendant l'utilisation de la sécurité de l'utilisateur ou de tiers.

- Surveillez les enfants se trouvant à proximité de la zone d'utilisation afin de s'assurer qu'ils ne jouent pas avec la machine.
- Les mineurs ne doivent pas travailler avec l'appareil. Toutefois, les personnes âgées de plus de 16 ans et ayant été formés sous surveillance sont exempts de cette interdiction.
- Les personnes dont la capacité de réaction est influencée, par exemple par les drogues, l'alcool ou les médicaments ne doivent pas travailler avec l'appareil.
- Les personnes ne devant pas se fatiguer à cause de leur état de santé ne doivent pas effectuer de travail avec la balayeuse.
- Remplacez les indications devenues illisibles sur la machine.

## 2.4 Consignes générales de sécurité

- Les emballages doivent être mis hors d'atteinte des enfants. Il existe un risque d'étouffement !
- Ne portez pas les cheveux longs et non attachés, une cravate, des vêtements larges ni des bijoux, y compris les bagues.
- Lors de la manipulation de la balayeuse, prenez en compte le fait que des risques de blessure sont possibles suite à un accrochage et un happement.

## 2.5 Indications de danger sur l'appareil

Les pictogrammes suivants sont visibles sur la balayeuse :



### ATTENTION

Lors du travail, veillez à respecter les consignes de sécurité décrites dans ce manuel d'utilisation.



### Manuel d'utilisation

Veillez lire le manuel d'utilisation avec soin avant d'utiliser l'appareil.

## 2.6 Équipement de protection personnelle

Lors du travail, le port d'un équipement de protection est nécessaire afin de minimiser les dangers pour votre santé. Pour cette raison :

- avant de commencer quelque travail que ce soit, porter correctement l'équipement de protection nommé pendant le travail.



### Chaussures solides

Portez des chaussures solides avec des semelles avec bonne accroche et ne glissant pas.



### Gants solides

Portez des gants solides.



### Masque à poussière

Portez un masque à poussière.

## 3. Caractéristiques techniques

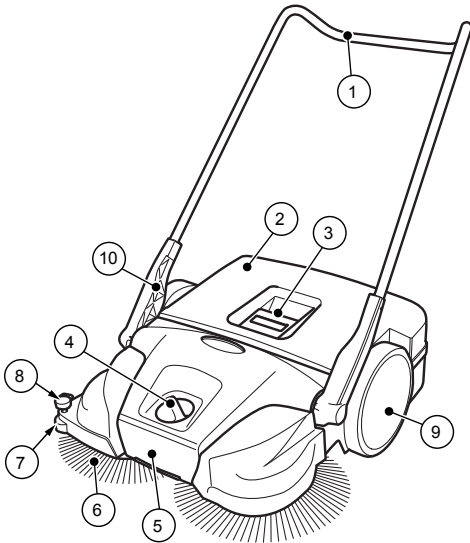
### Données de base de la balayeuse SWP 475

Caractéristiques techniques	Valeur
Hauteur en millimètres [mm]	1 200
Largeur en millimètres [mm]	770
Longueur en millimètres [mm]	800
Largeur de balayage en millimètres [mm]	750
Puissance de balayage en mètres carrés, par heure [m <sup>2</sup> /h]	2 900
Capacité du conteneur de la balayeuse en litre [l]	50
Poids en kilogrammes [kg]	11

### Données de base de la balayeuse SWP 577

Caractéristiques techniques	Valeur
Hauteur en millimètres [mm]	1 200
Largeur en millimètres [mm]	770
Longueur en millimètres [mm]	800
Largeur de balayage en millimètres [mm]	770
Puissance de balayage en mètres carrés, par heure [m <sup>2</sup> /h]	3 000
Capacité du conteneur de la balayeuse en litre [l]	50
Poids en kilogrammes [kg]	15

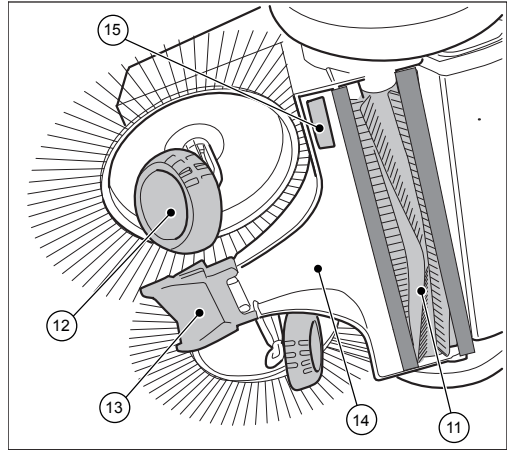
### 4. Structure et fonctionnement



**Illustration 1 : Vue d'ensemble des composants 1**

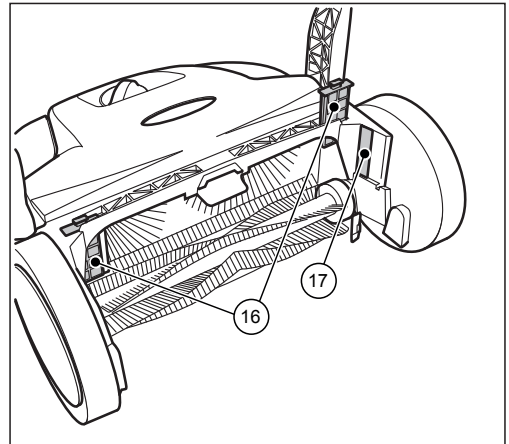
N° du repère	Composant
1	Arceau rétractable
2	Récipient pour éléments balayés
3	Poignée du récipient
4	Réglage en hauteur des brosses rotatives
5	Poignée de transport
6	Brosse rotative
7	Rouleau latéral de guidage
8	Serre-flan (SWP 577)
9	Roue d'avancement
10	Ferrure de poignée

L'appareil avance lorsqu'il est poussé, via l'arceau rétractable (1). Ce faisant, les deux brosses rotatives (6) transportent, avec l'aide de la lèvre de balayage (13), l'élément balayé en direction du container (2). Le rouleau de balayage de déchets de petite taille (11) déplace le reste des déchets dans le container (2).



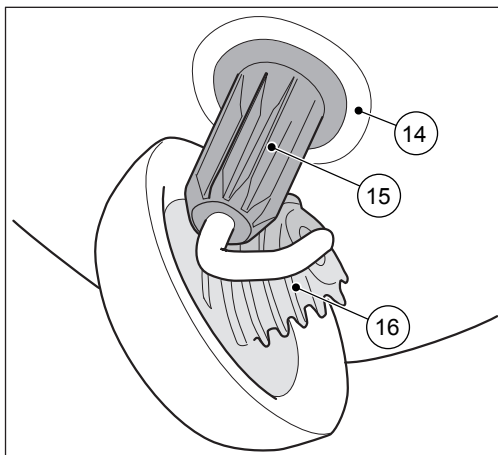
**Illustration 2 : Vue d'ensemble des composants 2**

N° du repère	Composant
11	Rouleau de balayage pour déchets de petite taille
12	Roue oblique
13	Lèvre de balayage
14	Plaque de balayage
15	Plaque signalétique (SWP 475)



**Illustration 3 : Vue d'ensemble des composants 3**

N° du repère	Composant
16	Filtre à poussière (SWP 577)
17	Plaque signalétique (SWP 577)



**Illustration 4 : Vue d'ensemble des composants 4**

FR

N° du repère	Composant
18	Boîtier d'accouplement
19	Douille dentée
20	Denture
21	Protection de la transmission (SWP 577)

## 5. Transport/transporter

### 5.1 Livraison

#### NOTA

Les dommages visibles sur l'emballage externe doivent être confirmés immédiatement par le chauffeur du service de transport lors de la livraison. Si un dommage dû au transport n'est détecté que lors du déballage, l'entreprise chargée du transport doit être notifiée par écrit dans les 24 heures après livraison afin qu'elle puisse en être redevable.

### 5.2 Étendue de la livraison

- Appareil
- Arceau rétractable
- Deux ferrures de poignées (SWP 475)
- Manuel d'utilisation

### 5.3 Traitement des matériaux d'emballage

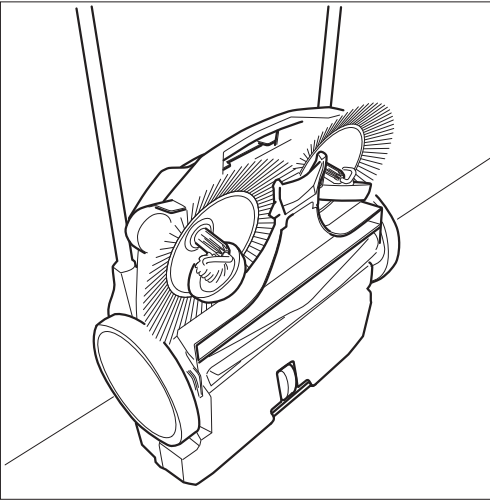
- Débarrassez-vous toujours des matériaux d'emballage en respectant l'environnement.
- Observez les règlements locaux et régionaux légaux en vigueur.

### 5.4 Stockage / conservation

#### NOTA

Un stockage incorrect, par exemple dans un endroit humide, peut entraîner des dommages sur la balayeuse.

- Ne stockez l'appareil qu'une fois propre et avec un container vide.
- » Vous trouverez les informations sur le vidage du container au chapitre 7.5 et celles concernant le nettoyage au chapitre 9.5 de ce manuel d'utilisation.



**Illustration 5 : Position de stockage**

- Placez l'appareil de façon à ce que les brosses ne soient pas pliées ni courbées.
- Assurez l'appareil, arceau rétractable inclus, contre un renversement, un glissement et contre tout dommage.
- Ne stockez pas l'appareil à l'air libre ou dans un environnement humide.

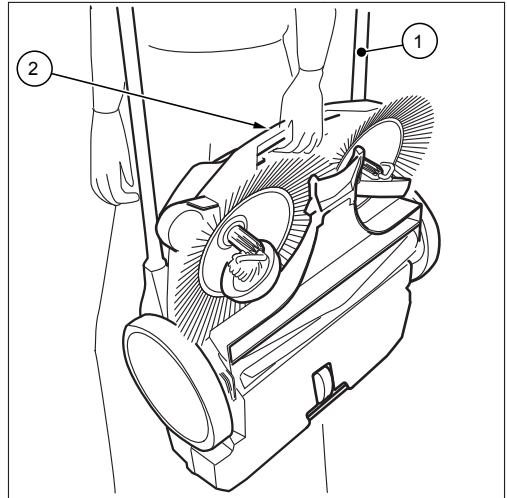
### 5.5 Transport de l'appareil

#### ATTENTION

##### Risque de blessure en cas de renversement de l'arceau rétractable !

Le renversement de l'arceau rétractable peut causer des blessures légères comme l'écrasement des doigts ou des hématomes de l'utilisateur ou d'autres personnes.

- Lors du transport, maintenez l'appareil de façon à ce que l'arceau rétractable ne puisse pas se renverser.



**Illustration 6 : Transport de l'appareil**

1. Basculez l'arceau rétractable (1) à plat vers l'avant.
2. Prenez l'appareil par la poignée de transport (2).
3. Transportez l'appareil de façon à ce que les brosses rotatives ne pointent pas vers le corps.

### 5.6 Transport de l'appareil dans un véhicule

#### ATTENTION

##### Risque de blessure suite à un transport non conforme de la balayeuse !

Un appareil se renversant lors d'un glissement, en cours de glissement ou de renversement peut causer des blessures du chauffeur ou d'autres personnes.

- Assurez l'appareil avec une courroie tendue contre le glissement ou le renversement.

1. Placez l'appareil dans un endroit approprié du véhicule.
2. Sécurisez l'appareil à l'aide d'une sangle.

#### NOTA

Le transport incorrect peut entraîner des dommages de la balayeuse.

## 6. Mise en service

### 6.1 Montage des ferrures de poignées (SWP 475)

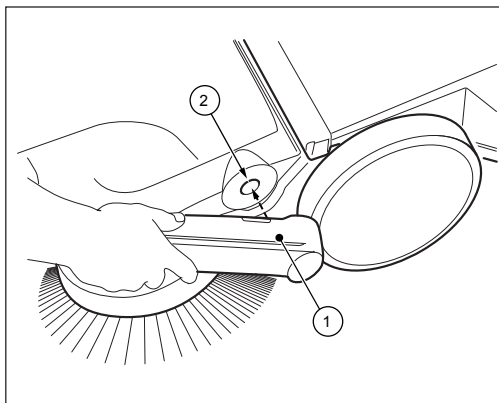


Illustration 7 : Montage de ferrure de poignée (SWP 475)

Lors de la livraison les deux ferrures de montage (1) et l'arceau rétractable se présentent sous forme d'une pièce unique.

1. Positionnez les ferrures de poignée (1) comme représenté dans l'illustration 7.
  2. Guidez les ferrures des poignées dans cette position dans les logements d'accueil (2) de la balayeuse. Il peut s'avérer nécessaire pour ce faire de donner un petit coup sur les ferrures.
- » Veillez à ce que vous entendiez les ferrures s'enclencher dans l'appareil.

### 6.2 Montage de l'arceau rétractable

#### ATTENTION

#### Risque de blessure en cas de renversement de l'arceau rétractable !

Le renversement de l'arceau rétractable peut causer des blessures légères comme l'écrasement des doigts ou des hématomes de l'utilisateur ou d'autres personnes.

- Lors du transport, maintenez l'appareil de façon à ce que l'arceau rétractable ne puisse pas se renverser.

#### Arceau rétractable des SWP 577

Vous pouvez régler l'arceau rétractable à deux niveaux (A) et (B) pour l'adapter à la taille de l'utilisateur.

- » (A) : niveau le plus bas  
 » (B) : niveau le plus élevé

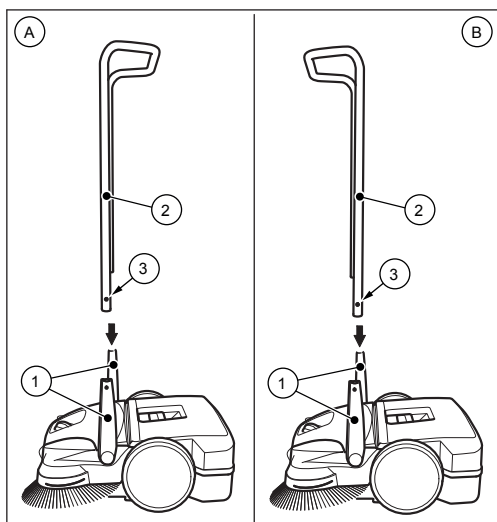


Illustration 8 : Montage de l'arceau rétractable

1. Faites tourner les ferrures de poignées (1) en position verticale.
2. Enfoncez les ressorts à enclenchement (3) sur les deux côtés de l'arceau rétractable.
3. Poussez l'arceau rétractable (2) simultanément dans les deux ferrures de poignées.
  - » Pour ce faire, il faut écarter les deux branches de l'anneau rétractable de la SWP 577 avant insertion des ferrures de poignées d'environ 10 cm.
4. Enfoncez l'arceau rétractable (2) dans les ferrures de poignée suffisamment pour que les ressorts s'enclenchent.



## 7. Commande



### AVERTISSEMENT

**Risque de coupure dû à des éclats de verre, des morceaux de métal ou autres matériaux à arêtes vives !**

Lors du vidage du container, peuvent se produire des coupures dues à des éclats de verre, des morceaux de métal ou à d'autres matériaux à arêtes vives.

- Portez l'équipement de protection personnelle prescrit !



### ATTENTION

**Risque pour la santé dû aux poussières soulevées lors du balayage !**

L'inhalation de poussières peut mettre votre santé en danger.

- Portez l'équipement de protection personnelle prescrit !

### 7.1 Avant de commencer à travailler

- Contrôlez le fonctionnement de l'appareil avant de commencer à travailler.
- Contrôlez que l'assise de l'arceau rétractable est stable dans les ferrures de poignée.
- Contrôlez l'assise et l'état corrects du container à déchets.
- Contrôlez que les fibres et les cordons des brosses rotatives et des rouleaux de balayage des déchets de petite taille ne sont pas sortis. Le cas échéant, retirez-les.
- Contrôlez l'absence de déchets ou de saletés collés sur les brosses rotatives et les rouleaux de balayage des déchets de petite taille.
- Contrôlez l'absence de saletés sur les poignées et nettoyez-les le cas échéant.

### 7.2 Réglage en hauteur des brosses rotatives

La poignée rotative pour le réglage en hauteur des brosses rotatives se trouve au centre de la partie avant. Avec ce réglage en hauteur, vous pouvez régler les brosses rotatives par rapport au sol que vous devez balayer. Les niveaux sont établis sur la base de valeurs prévues et doivent donc être considérées comme des valeurs-repères. Ceci signifie qu'il faudra, le cas échéant, adapter les niveaux en fonction du sol balayé.

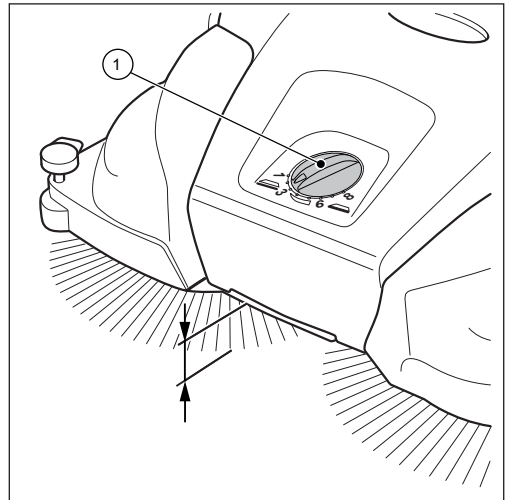
- Niveau 1-2 : pour tous les niveaux, surfaces dures (par exemple, asphalte, béton, plaques...)
- Niveau 3-4 : pour le feuillage humide, le sable, les surfaces inégales (par exemple les

plaques de béton désactivé)

- Niveau 5-7 : pour les saletés importantes et les inégalités prononcées du sol
- Niveau 8 : adapté pour les réglages de service, pas pour la fonction de balayage

### NOTA

N'appuyez pas les brosses rotatives trop fortement sur le sol. Une pression trop forte n'améliore pas les résultats du balayage mais entraîne une augmentation de la résistance et de l'usure de l'appareil.



**Illustration 9 : Réglage en hauteur des brosses rotatives**

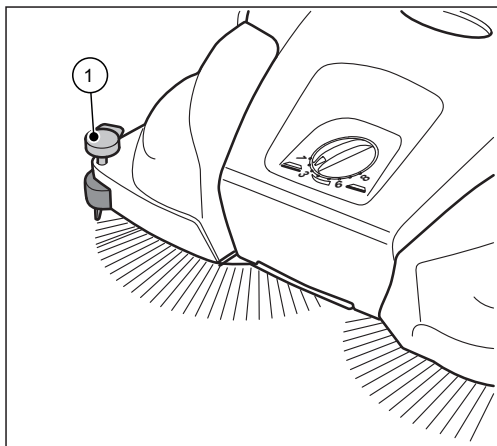
- Réglez les niveaux dont vous avez besoin :
- Pour ce faire, tournez la poignée rotative (1) vers la gauche, afin de diminuer le niveau.
- Pour ce faire, tournez la poignée rotative (1) vers la droite, afin d'augmenter le niveau.
- » Soulevez légèrement l'appareil au niveau de la poignée de transport. Vous faciliterez ainsi le réglage de la hauteur.

### 7.3 Réglage du serre-flan (SWP 577)

Avec le serre-flan, la brosse rotative centrale est réglée sur les zones latérales à balayer, par exemple sur les murs ou les pierres des bordures.

#### NOTA

Si le réglage du serre-flan sur les bords inférieurs est incorrect, ceci peut provoquer une usure excessive. Le serre-flan ne peut pas racler sur le sol.



**Illustration 10 : Réglage des serre-flans**  
Balayage des bords et des coins

- Appuyez sur la poignée du serre-flan vers le bas.

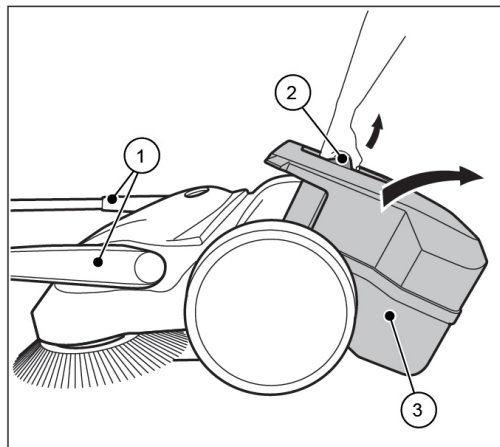
#### Utilisation sur des surfaces

- Appuyez sur la poignée du serre-flan vers le haut.

### 7.4 Utilisation

- Déplacez l'appareil à l'aide de l'arceau rétractable, avec les deux mains.
- Déplacez l'appareil à vitesse normale - au pas - vers l'avant.
- Videz le récipient à déchets si nécessaire, voir la section « Vidage du container à déchets » du chapitre 7.5 de ce manuel d'utilisation.

### 7.5 Vidage du container à déchets de balayage



**Illustration 11 : Vidage du container à déchets de balayage**

- Videz le container à déchets après chacune des utilisations.
  - Videz régulièrement le container à déchets afin que le balayage se fasse sans difficulté.
1. Mettez l'arceau rétractable (1) en position horizontale.
  2. Tirez le container à déchets de balayage (3) vers le haut au niveau de la poignée du container (2).
  3. Videz complètement le container à déchets de balayage (3).
    - » Veillez à ce que les bords du bâti soit également propres.
  4. Mettez le container de déchets de balayage vide (3) en place sur l'appareil.
  5. Appuyez à nouveau sur la poignée du container (2) pour qu'elle reprenne la position de sortie.
    - » Pour ce faire, le cran d'arrêt du container de déchets de balayage (3) doit s'enclencher de manière audible.
  6. L'arceau rétractable (1) doit retourner en position d'utilisation.

## 8. Dépannage

**AVERTISSEMENT**

**Risque de coupure dû à des éclats de verre, des morceaux de métal ou autres matériaux à arêtes vives !**

Lors du vidage du container à déchets, des coupures dues à des éclats de verre, des morceaux de métal ou autres matériaux à arêtes vives peuvent se produire.

- Portez l'équipement de protection personnelle prescrit !

**ATTENTION**

**Risque pour la santé dû aux poussières soulevées lors du balayage !**

L'inhalation de poussières peut mettre votre santé en danger.

- Portez l'équipement de protection personnelle prescrit !

**ATTENTION**

**Risque de blessure en cas de renversement de l'arceau rétractable !**

Le renversement de l'arceau rétractable peut causer des blessures légères comme l'écrasement des doigts ou des hématomes de l'utilisateur ou d'autres personnes.

- Lors du transport, maintenez l'appareil de façon à ce que l'arceau rétractable ne puisse pas se renverser.

Malgré le respect des tâches prévues de maintenance et le contrôle de l'appareil avant son utilisation, des dysfonctionnements peuvent se produire. De possibles dysfonctionnements sont inclus dans le tableau ci-dessous avec leur cause et leur résolution.

## 8.1 Tableaux des dysfonctionnements

Dysfonctionnement	Cause	Dépannage
L'appareil fonctionne difficilement ou de manière bruyante	Appareil sale	Nettoyer l'appareil, voir chapitre 9.5
	Brosse rotative bloquée	Supprimer le blocage, voir le chapitre 9.3 « Suppression du blocage »
	Entraînement de brosse sale	Nettoyer l'entraînement de brosse, voir le chapitre 9.5 « Nettoyage de l'appareil »
	Réglage de la hauteur trop bas, pression sur les brosses rotatives trop élevée	Régler la hauteur, voir le chapitre 7.2 dans la section « Réglage de la hauteur des brosses rotatives »
	Les brosses rotatives ne tournent pas	Contactez le service
Les brosses sont courbées	Conservation incorrecte	Redresser les brosses, voir le chapitre 9.4 dans la section « Orientation des brosses »
Résultat du balayage insuffisant	La lèvre de balayage manque, est desserrée ou fortement usée	Remplacer la lèvre de balayage

## 9. Maintenance et nettoyage

### AVERTISSEMENT

#### Risque de coupure dû à des éclats de verre, des morceaux de métal ou autres matériaux à arêtes vives !

Lors du vidage du container à déchets, des coupures dues à des éclats de verre, des morceaux de métal ou autres matériaux à arêtes vives peuvent se produire.

- Portez l'équipement de protection personnelle prescrit !

### ATTENTION

#### Risque pour la santé dû aux poussières soulevées lors du balayage !

L'inhalation de poussières peut mettre votre santé en danger.

- Portez l'équipement de protection personnelle prescrit !

### ATTENTION

#### Risque de blessure en cas de renversement de l'arceau rétractable !

Le renversement de l'arceau rétractable peut causer des blessures légères comme l'écrasement des doigts ou des hématomes de l'utilisateur ou d'autres personnes.

- Lors du transport, maintenez l'appareil de façon à ce que l'arceau rétractable ne puisse pas se renverser.

### ATTENTION

#### Danger dû aux produits de nettoyage !

Les substances peuvent contenir des particules nuisibles pour la santé et peuvent donc causer des irritations des voies respiratoires et de la peau.

- Prenez en compte la fiche de sécurité du fabricant.
- Évitez de renverser le container et la formation de brouillard.
- Lorsque vous travaillez, ne buvez pas, ne mangez pas et ne fumez pas.
- Évitez les contacts avec la peau et les yeux.

Dans les sections ci-après, vous trouverez une description des travaux de maintenance et de nettoyage nécessaires pour un fonctionnement optimal et sans dérangement.

L'exécution de ces tâches est, dans certains cas, en relation avec la durée ou la charge. Pour ce qui est de l'indication de la durée, que ce soit en délais comme en heures de fonctionnement (HF), la première donnée est celle qui s'applique.

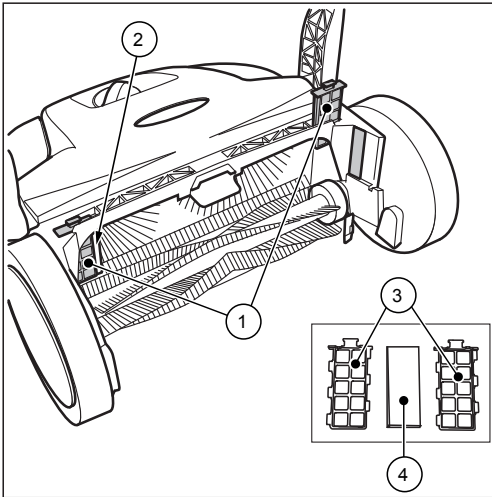
En cas de question sur les tâches et les intervalles de maintenance, contactez le fabricant.

### 9.1 Plan de maintenance

Intervalle de maintenance	Tâches de maintenance
Avant le début du travail	Contrôlez le fonctionnement de l'appareil et l'absence de dommages. Le cas échéant, contactez le service.
	Contrôlez que l'assise de l'arceau rétractable est stable dans les ferrures de poignée.
	Contrôlez l'assise et l'état corrects du container à déchets.
	Contrôlez que les fibres et les cordons des brosses rotatives et des rouleaux de balayage des déchets de petite taille ne sont pas sortis. Le cas échéant, retirez-les.
	Contrôlez l'absence de déchets ou de saletés collés sur la brosse rotative et sur le rouleau de balayage des déchets de petite taille.
	Contrôlez l'absence de saletés sur les poignées et nettoyez-les le cas échéant.
Après la fin du travail	Contrôlez que le réglage en hauteur est correct.
	Contrôlez le réglage de la pression de balayage. Le cas échéant, adaptez la pression de balayage au sol à balayer.
8 HF	Videz le container.
	Nettoyez l'appareil.
8 HF	Nettoyez l'entraînement de balayage.

## 9.2 Nettoyage du filtre à poussière (SWP 577)

1. Retirez le récipient à déchets de balayage de l'appareil, voir la section « Vidage du container à déchets » du chapitre 7.5 de ce manuel d'utilisation.



**Illustration 12 : Retrait du filtre à poussière**

2. Retirez les deux filtres à poussière (1) vers le haut hors des guides (2).
3. Ouvrez respectivement le boîtier en plastique (3) du filtre à poussière et retirez l'insert en mousse synthétique (4).
4. Faites sortir l'insert (4) en tapant doucement dessus et lavez-le à l'eau.
5. Remplacez l'insert en mousse synthétique une fois sec dans le boîtier en plastique.
6. Remettez le filtre à poussière dans les guides.
7. Faites rentrer le récipient de déchets de balayage dans la balayeuse.

## 9.3 Retrait des blocages

- Retirez le matériau s'étant enroulé (cordes, fils....) des brosses et des essieux.
- Retirez le matériau bloqué (comme les pierres, les branches, le feuillage...).

## 9.4 Orientez les brosses

### ⚠ AVERTISSEMENT

**Risque d'incendie suite à une manipulation incorrecte avec un ventilateur ou à l'utilisation d'un ventilateur non adapté !**

Lors de l'orientation des brosses, il existe un risque d'incendie si des températures trop élevées sont atteintes lors du chauffage.

- N'utilisez pas de flammes ou de brûleur pour chauffer les brosses !
- Ne pas utiliser de souffleur à air chaud. Ceci peut entraîner la fonte des brosses.

Les brosses cachées peuvent être réorientées à l'aide d'un souffleur à air tiède (comme un sèche-cheveux) grâce au réchauffement de celles-ci.

- Orientez le souffleur à air tiède en marche sur les brosses cachées.
- » Lorsque le réchauffement est suffisant, les brosses se réorientent d'elles-mêmes.

## 9.5 Nettoyage de l'appareil

- N'utilisez pas de substance dissolvant la graisse.
- N'utilisez pas de produit de nettoyage agressif.
- Ne nettoyez pas l'appareil avec un nettoyeur à haute pression ou bien à l'eau courante. L'appareil ne doit pas être immergé dans l'eau ou bien être aspergé.
- Protégez les sites de stockage de l'humidité.
- Ne nettoyez pas les brosses rotatives et les rouleaux de déchets de petite taille avec de l'air comprimé.
- » Le jet d'air puissant peut endommager les brosses.
- 1. Nettoyez les brosses rotatives, les rouleaux de déchets de petite taille et les entraînements avec un chiffon humide.
- 2. Nettoyez toutes les pièces de plastique avec un chiffon humide.

## 10. Mise hors service

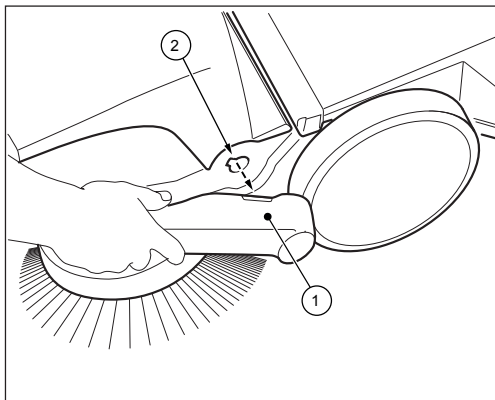
### 10.1 Démontage de l'arceau rétractable

#### ATTENTION

##### Risque de blessure en cas de renversement de l'arceau rétractable !

Le renversement de l'arceau rétractable peut causer des blessures légères comme l'écrasement des doigts ou des hématomes de l'utilisateur ou d'autres personnes.

- Lors du transport, maintenez l'appareil de façon à ce que l'arceau rétractable ne puisse pas se renverser.

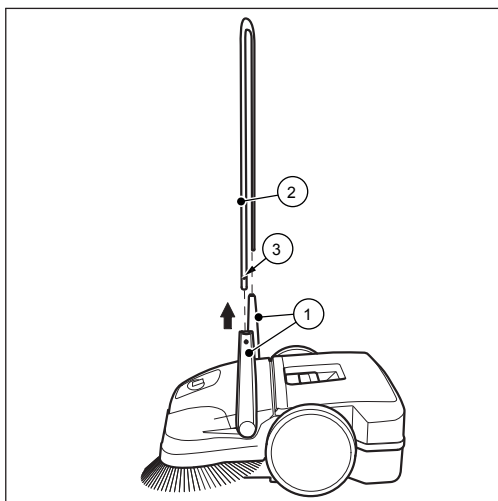


**Illustration 14 : Démontage de l'arceau rétractable (SWP 577)**

1. Faites recouvrir les flèches respectives présentes sur le boîtier par le corps des ferrures de poignées (1).
2. Positionnez-vous au niveau de l'arceau rétractable à l'avant de l'appareil.
3. Attrapez les deux ferrures de poignées (1) dans les mains et appuyez-les avec soin vers l'extérieur.
4. Simultanément, retirez les ferrures de poignées des deux accueils de l'appareil.

### 10.2 Mise au rebut

- Mettez l'appareil au rebut en respectant l'environnement et selon les dispositions en vigueur dans votre pays.



**Illustration 13 : Démontage de l'arceau rétractable (SWP 475)**

1. Mettez l'arceau rétractable (2) en position verticale.
2. Appuyez sur les ressorts à enclenchement (3), des deux côtés et vers l'intérieur, de façon à ce que l'arceau rétractable (2) soit libéré pour le retirer.
3. Retirez simultanément l'arceau rétractable (2) hors des deux ferrures de poignées (1).

## Inhoudsopgave

<b>1.</b>	<b>Algemeen .....</b>	<b>116</b>
1.1	Conventies .....	116
1.2	Symbolen en aanduidingen .....	116
1.3	Aansprakelijkheidsbeperking.....	116
1.4	Garantiedekking.....	116
1.5	Auteursrecht .....	117
1.6	Doelgroep.....	117
<b>2.</b>	<b>Veiligheid .....</b>	<b>117</b>
2.1	Reglementair gebruik.....	117
2.2	Ondoelmatig gebruik.....	117
2.3	Verantwoordelijkheid van de gebruiker.....	117
2.4	Algemene veiligheidsinstructies.....	118
2.5	Waarschuwingen voor gevaar op het apparaat .....	118
2.6	Persoonlijke beschermingsmiddelen .....	118
<b>3.</b>	<b>Technische gegevens .....</b>	<b>118</b>
<b>4.</b>	<b>Opbouw en werking .....</b>	<b>119</b>
<b>5.</b>	<b>Transport/Transporteren .....</b>	<b>120</b>
5.1	Aflevering .....	120
5.2	Leveringsomvang .....	120
5.3	Omgang met verpakkingsmaterialen.....	120
5.4	Opslag/opbergen .....	120
5.5	Dragen van het apparaat.....	121
5.6	Apparaat in een voertuig transporteren .....	121
<b>6.</b>	<b>Inbedrijfstelling .....</b>	<b>122</b>
6.1	Beugelhouders monteren (SWP 475).....	122
6.2	Duwbeugel monteren .....	122
<b>7.</b>	<b>Bediening.....</b>	<b>123</b>
7.1	Voor aanvang van de werkzaamheden .....	123
7.2	Hoogteverstelling van de schotelbezems .....	123
7.3	Retentiehouder instellen (SWP 577) .....	124
7.4	Bediening .....	124
7.5	Opvangbak leegmaken.....	124
<b>8.</b>	<b>Storingsoplossing.....</b>	<b>125</b>
8.1	Storingstabel.....	125
<b>9.</b>	<b>Onderhoud en reiniging .....</b>	<b>126</b>
9.1	Onderhoudsschema .....	126
9.2	Stoffilter schoonmaken (SWP 577) .....	127
9.3	Blokkering verwijderen .....	127
9.4	Borstels uitlijnen.....	127
9.5	Apparaat schoonmaken .....	127
<b>10.</b>	<b>Buitenbedrijfstelling .....</b>	<b>128</b>
10.1	Duwbeugel demonteren .....	128
10.2	Afvalverwijdering.....	128

## 1. Algemeen

Deze bedieningshandleiding hoort bij de veegmachine SWP 475 en veegmachine SWP 577 en is uitsluitend voor de genoemde apparaten geldig.

De bedieningshandleiding bevat belangrijke aanwijzingen voor de veilige en efficiënte omgang met het apparaat.

Voorwaarde voor veilig werken is de naleving van alle aangegeven veiligheidsvoorschriften en instructies.

- Lees de bedieningshandleiding voor de toepassing van het apparaat opmerzaam door.
- Lees de veiligheidsaanwijzingen!
- Bewaart u de bedieningshandleiding tijdens de levensduur van het apparaat veilig en toegankelijk.
- Geef de bedieningshandleiding aan elke volgende eigenaar of gebruiker van het apparaat door.

### 1.1 Conventies

Om optimaal met de gebruiksaanwijzing te kunnen werken, moeten de volgende verklaringen van de typografische conventies in acht genomen worden.

#### Opsomming

- Zo weergegeven teksten zijn opsommingspunten.

#### Werkvolgorde

1. Stap 1 van de werkvolgorde
2. Stap 2 van de werkvolgorde
3. Stap 3 van de werkvolgorde

De volgorde van de stappen aanhouden.

#### Tip

- » Tips, aanwijzingen (niet mechanisch defecten) worden zo getoond.

## 1.2 Symbolen en aanduidingen

Alle waarschuwings- en veiligheidsaanwijzingen onder alle omstandigheden aanhouden! Bij de werkzaamheden steeds voorzichtig te werk gaan, om ongevallen, persoonlijk letsel en materiële schade te vermijden!

### Opbouw van de veiligheidsinstructies



#### SIGNAALWOORD

##### Soort en bron van het gevaar

Mogelijke gevolgen

- Maatregel ter voorkoming van het gevaar

### Gevarencategorie

Gevarencategorie	Kans dat dit zich voordoet	Gevolgen bij veronachtzaming
GEVAAR	Onmiddellijk	Dood, ernstig lichamelijk letsel
WAARSCHUWING	Mogelijk	Dood, ernstig lichamelijk letsel
VOORZICHTIG	Mogelijk	Lichte verwondingen
OPMERKING	Mogelijk	Materiële schade!

## 1.3 Aansprakelijkheidsbeperking

Voor schades en gevolgschades, die door de navolgend weergegeven punten ontstaan, aanvaardt de fabrikant geen enkele aansprakelijkheid:

- Niet naleven van de bedieningshandleiding
- Gebruik van niet-goedgekeurde reserveonderdelen / verkeerde serviceonderdelen / reserveonderdelen, die niet overeen komen met de specificaties van de fabrikant
- Zelf aangebrachte wijzigingen van en ombouwwerkzaamheden aan het apparaat

## 1.4 Garantiedekking

De regelgeving die in de Algemene leveringsvoorwaarden van de fabrikant wordt beschreven is geldig.



### 1.5 Auteursrecht

De bedieningshandleiding is auteursrechtelijk beschermd door de fabrikant.

De bedieningshandleiding bevat voorschriften en tekeningen resp. uitsneden van technische tekeningen, die zonder toestemming noch volledig nog gedeeltelijk vermenigvuldigd, verspreid of voor concurrerende doeleinden gebruikt of aan anderen medegedeeld mogen worden.

De fabrikant behoudt zich het recht op toestemming voor het gebruik van publicaties of verspreiding van kopieën of informatie uit deze bedieningshandleiding aan derden voor.

Door overtreding ontstaat een eis tot schadevergoeding door de fabrikant. Verdere aanspraken blijven voorbehouden.

### 1.6 Doelgroep

Deze bedieningshandleiding is gericht aan de gebruiker van deze veegmachine.

## 2. Veiligheid

Bekijk ter voorkoming van storingen, schades en gevaren voor de gezondheid de volgende aanwijzingen!

### 2.1 Reglementair gebruik

De veegmachines SWP 475 / 577 zijn uitsluitend voor het verwijderen van straatvuil zoals bijv. blad, gras, steentjes, zand en dergelijke verontreinigingen op vlakke en harde ondergrond bedoeld.

### 2.2 Ondoelmatig gebruik

Elk ander dan in hoofdstuk "Doelmatig gebruik" beschreven gebruik geldt als ondoelmatig. Voor hieruit voortvloeiende schades is alleen de gebruiker van het apparaat aansprakelijk.

De veegmachine mag niet voor het vegen van gevaarlijke, brandbare of gloeiende stoffen (sigaretten en lucifers), vloeistoffen, explosieve of gevaarlijke stofdeeltjes (Ex), zuren of oplosmiddelen worden gebruikt.

De veegmachine mag eveneens niet voor het vegen van water worden gebruikt.

De veegmachine mag niet in explosiegevaarlijk gedeeltes of als transportmiddel worden gebruikt.

### 2.3 Verantwoordelijkheid van de gebruiker

Een gebruiker is iedere natuurlijke of juridische persoon, die de veegmachine gebruikt of derden deze voor gebruik ter beschikking stelt en tijdens het gebruik voor de veiligheid of derden verantwoordelijk is.

- Houd kinderen die zich in het werkgebied ophouden onder toezicht, om zeker te stellen dat zij er niet mee spelen.
- Minderjarigen mogen niet met het apparaat werken. Uitgezonderd zijn jongeren boven de 16 jaar, die onder toezicht opgeleid worden.
- Personen waarvan het reactievermogen beïnvloed is, bijv. door drugs, alcohol of medicijnen, mogen geen werkzaamheden met het apparaat uitvoeren.
- Mensen die zich als gevolg van hun gezondheidstoestand niet mogen inspannen, mogen geen werkzaamheden met de veegmachine uitvoeren.
- Vervang onleesbaar geworden aanwijzingen op de veegmachine.

### 2.4 Algemene veiligheidsinstructies

- Maak verpakkingsmateriaal ontoegankelijk voor kinderen. Er bestaat verstikkingsgevaar!
- Draag geen lange haren, stropdas, open of ruime kleding of sieraden, inclusief ringen.
- Let er bij het werken met de veegmachine op, dat er letselgevaar door blijven hangen en naar binnen trekken kan bestaan.

### 2.5 Waarschuwingen voor gevaar op het apparaat

Op de veegmachine zijn de volgende pictogrammen aangebracht:



#### **VOORZICHTIG**

Let er bij de werkzaamheden op, dat de in de bedieningshandleiding beschreven veiligheidsaanwijzingen worden gerespecteerd.



#### **Bedieningshandleiding**

Lees de bedieningshandleiding voor de toepassing van het apparaat opmerkzaam door.

### 2.6 Persoonlijke beschermingsmiddelen

Bij de werkzaamheden is het dragen van persoonlijke beschermingsmiddelen vereist, om de gezondheidsrisico's tot een minimum te beperken. Daarom:

- Voor het begin van alle werkzaamheden de telkens benoemde veiligheidsuitrusting volgens de voorschriften bevestigen en tijdens het werk dragen.



#### **Stevige schoenen**

Draag stevige schoenen met gripvaste, glijvaste zool.



#### **Stevige beschermende handschoenen**

Draag stevige beschermende handschoenen.



#### **Stofmasker**

Draag een stofmasker.

## 3. Technische gegevens

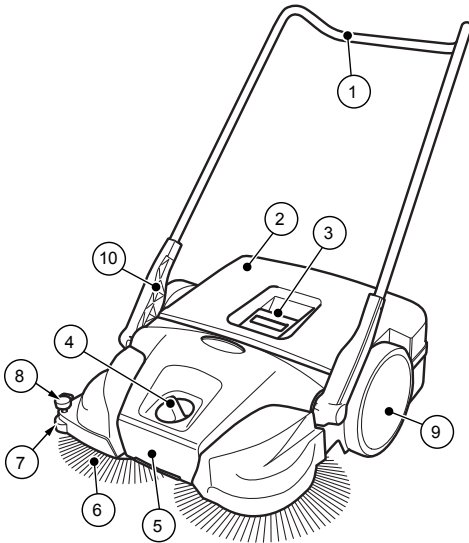
### Basisgegevens van de SWP 475 veegmachine

Technische gegevens	Waarde
Hoogte in millimeter [mm]	1200
Breedte in millimeter [mm]	770
Lengte in millimeter [mm]	800
Veegbreedte in millimeter [mm]	750
Veegvermogen in vierkante meter per uur [m <sup>2</sup> /h]	2900
Capaciteit van de opvangbak in liter [l]	50
Gewicht in kilogram [kg]	11

### Basisgegevens van de veegmachine SWP 577

Technische gegevens	Waarde
Hoogte in millimeter [mm]	1200
Breedte in millimeter [mm]	770
Lengte in millimeter [mm]	800
Veegbreedte in millimeter [mm]	770
Veegvermogen in vierkante meter per uur [m <sup>2</sup> /h]	3000
Capaciteit van de opvangbak in liter [l]	50
Gewicht in kilogram [kg]	15

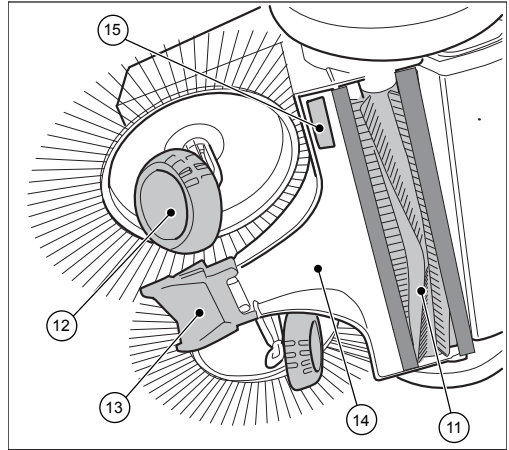
### 4. Opbouw en werking



**Afb. 1: Componentenoverzicht 1**

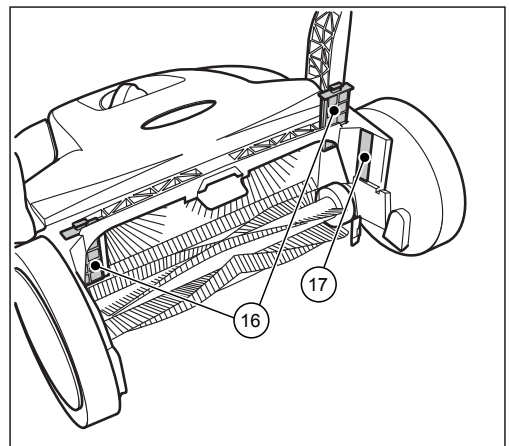
Pos.nr.	Onderdeel
1	Duwbeugel
2	Opvangbak
3	Handgreep opvangbak
4	Schotelbezem-hoogteverstelling
5	Draaggrepen
6	Schotelbezem
7	Zijdelingse geleiderol
8	Afstelknop (SWP 577)
9	Loopwiel
10	Handvat

Het apparaat wordt door duwen met de duwbeugel (1) vooruit bewogen. Daarbij vegen de beide schotelbezems (6) met behulp van de veeglip (13) het vuil richting opvangbak (2). De veegwals voor fijn vuil (11) veegt het resterende vuil in de opvangbak (2).



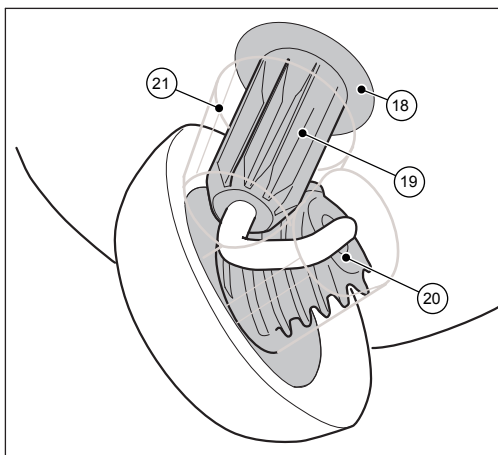
**Afb. 2: Componentenoverzicht 2**

Pos.nr.	Onderdeel
11	Veegwals voor fijn vuil
12	Schuin wiel
13	Veeglip
14	Veegplaat
15	Typeplaatje (SWP 475)



**Afb. 3: Componentenoverzicht 3**

Pos.nr.	Onderdeel
16	Stoffilter (SWP 577)
17	Typeplaatje (SWP 577)



Afb. 4: Onderdelentekening 4

Pos.nr.	Onderdeel
18	Koppelingshuis
19	Worm
20	Schuine vertanding
21	Tandwielbeschermkap (SWP 577)

## 5. Transport/Transporteren

### 5.1 Aflevering

#### OPMERKING

Zichtbare schades aan de omverpakking alstublieft onmiddellijk bij aflevering door de bestuurder van de koeriersdienst laten bevestigen. Wordt een transportschade pas bij het uitpakken opgemerkt, dan moet de koeriersdienst binnen 24 uur na aflevering schriftelijk worden geïnformeerd, om hem voor de schades aansprakelijk te stellen.

### 5.2 Leveringsomvang

- Apparaat
- Duwbeugel
- Twee beugelhouders (SWP 475)
- Bedieningshandleiding

### 5.3 Omgang met verpakkingsmaterialen

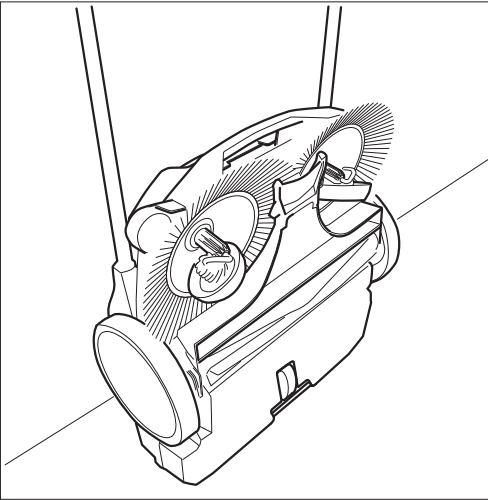
- Verpakkingsmateriaal altijd milieuvriendelijk als afval verwijderen.
- Let op de lokale en regionaal geldende wettelijke voorschriften.

### 5.4 Opslag/opbergen

#### OPMERKING

Ondeskundige opslag, bijv. in een vochtige omgeving, kan tot schades aan de veegmachine leiden.

- Sla het apparaat alleen in gereinigde staat en met een geleegde opvangbak op.
- » Informatie over het leegmaken van de opvangbak vindt u in het hoofdstuk 7.5 en voor het reinigen in het hoofdstuk 9.5 van deze bedieningshandleiding.



Afb. 5: Opbergpositie

- Plaats het apparaat zo, dat de borstels niet geknikt of verbogen worden.
- Beveilig het apparaat met duwbeugel tegen omkantelen, verschuiven en zodoende tegen beschadiging.
- Bewaart u het apparaat niet buitenshuis of in vochtige omgevingen.

### 5.5 Dragen van het apparaat

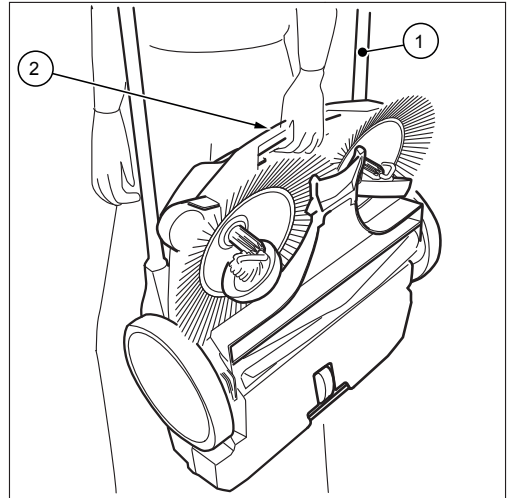


#### VOORZICHTIG

##### Letselgevaar door omkiepen van de duwbeugel!

Door omkiepen van de telescopische duwbeugel kunnen er lichte verwondingen zoals bijv. beknellen van de vingers of bloeduitstoringen bij de gebruiker of andere personen ontstaan.

- Houd het apparaat bij het dragen zo, dat de duwbeugel niet kan omkiepen.



Afb. 6: Dragen van het apparaat

1. Draai de duwbeugel (1) vlak naar voren.
2. Grijp het apparaat aan de draaggreep (2).
3. Draag het apparaat zo, dat de schotelbezems van het lichaam af wijzen.

### 5.6 Apparaat in een voertuig transporteren



#### VOORZICHTIG

##### Letselgevaar door ondeskundig transport van de veegmachine!

Een rondslingerend, glijdend of omkiepend apparaat kan tot persoonlijk letsel van de bestuurder of van andere personen leiden.

- Vergrendel het apparaat met een spanband tegen verschuiven en rondslingeren.

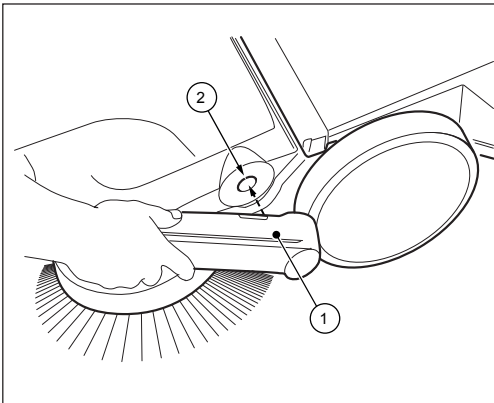
1. Plaats het apparaat op een geschikte plek in het voertuig.
2. Zet het apparaat met een spanband vast.

#### OPMERKING

Ondeskundig transport kan tot schades aan de veegmachine leiden.

## 6. Inbedrijfstelling

### 6.1 Beugelhouders monteren (SWP 475)



Afb. 7: Handvatmontage (SWP 475)

Bij aflevering liggen twee beugelhouders (1) en de duwbeugel als losse onderdelen in de verpakking.

1. Plaats de beugelhouders (1) als in afbeelding 7 aangegeven.
  2. Steek de beugelhouders in deze positie in het daarvoor bestemde gat (2) van de veegmachine. Daarvoor is eventueel een kleine tik op de beugelhouders noodzakelijk.
- » Zorg ervoor dat de beugelhouders hoorbaar in het apparaat vastklikken.

### 6.2 Duwbeugel monteren



#### VOORZICHTIG

##### Letselgevaar door omkiepen van de duwbeugel!

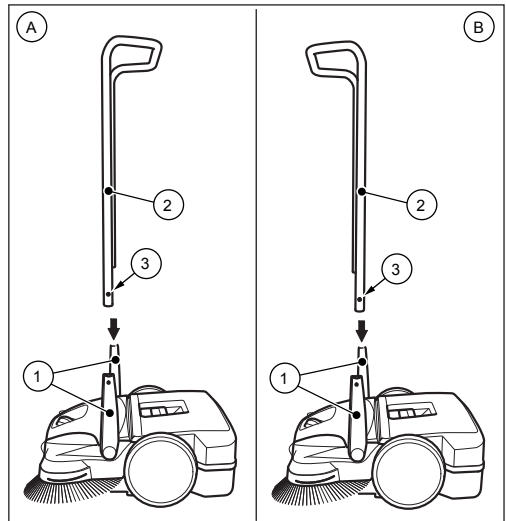
Door omkiepen van de telescopische duwbeugel kunnen er lichte verwondingen zoals bijv. beknellen van de vingers of bloeduitstoringen bij de gebruiker of andere personen ontstaan.

- Houd het apparaat bij het dragen zo, dat de duwbeugel niet kan omkiepen.

#### Duwbeugel van de SWP 577

De duwbeugel kan in twee standen (A) en (B) op de lichaamsgrootte van de gebruiker worden ingesteld.

- » (A): Lage stand
- » (B): Hoge stand



Afb. 8: Duwbeugelmontage

1. Draai de beide beugelhouders (1) in verticale positie.
  2. Druk de borgveren (3) aan beide zijden van de duwbeugel naar binnen.
  3. Schuif de duwbeugel (2) tegelijkertijd in beide beugelhouders.
- » Daarvoor moet de duwbeugel van de SWP 577 voor het invoeren in de beugelhouders ca. 10 cm uit elkaar worden gebogen.
4. Schuif de duwbeugel (2) zo ver in de beugelhouders tot de borgveren vastklikken.

## 7. Bediening



### WAARSCHUWING

**Snijgevaar door glasscherven, metaal of anderen, scherpe materialen!**

Bij het leegmaken van de opvangbak kunnen snijwondingen door glasscherven, metaal of anderen, scherpe materialen ontstaan!

- Draag de voorgeschreven persoonlijke veiligheidsuitrusting!



### VOORZICHTIG

**Gezondheidsrisico door bij het vegen ontstane stoffen!**

Het inademen van stofdeeltjes kan de gezondheid in gevaar brengen.

- Draag de voorgeschreven persoonlijke veiligheidsuitrusting!

### 7.1 Voor aanvang van de werkzaamheden

- Controleer het apparaat voor aanvang van de werkzaamheden op zijn werking.
- Controleer de duwbeugel op stevige bevestiging in de beugelhouders.
- Controleer de opvangbak op stevige bevestiging en goede staat.
- Controleer de schotelbezems en de veegwals voor fijn vuil op opgewikkelde draden en snoeren. Verwijder deze zo nodig
- Controleer de schotelbezems en de veegwals voor fijn vuil op vastgeklemde onderdelen en verontreinigingen.
- Controleer de handgrepen op verontreinigingen en reinig deze zo nodig.

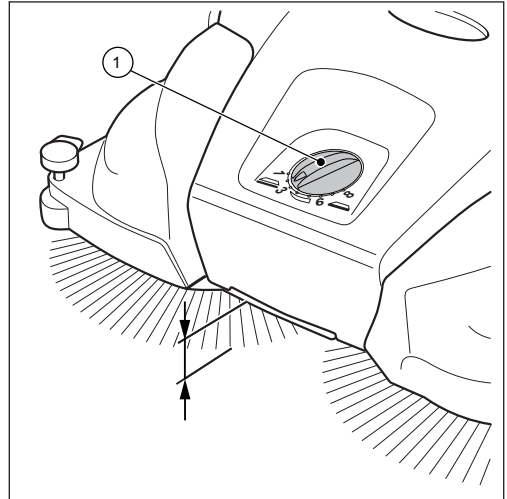
### 7.2 Hoogteverstelling van de schotelbezems

De draaigreep voor de hoogteverstelling van de schotelbezems bevindt zich in het midden van het voorste deel. Met de hoogteverstelling worden de schotelbezems op de te vegen ondergrond ingesteld. De standen berusten op ervaringswaarden en moeten daarom als referentiewaarden worden beschouwd. Als gevolg daarvan moeten de standen afhankelijk van ondergrond zo nodig tijdens het vegen worden aangepast.

- Stand 1-2: voor alle vlakke, harde ondergronden (bijv. asfalt, beton, platen...)
- Stand 3-4: voor vochtig blad, zand, oneffen ondergronden (bijv. grindbetonplaten)
- Stand 5-7: voor sterke verontreinigingen en grotere oneffenheden
- Stand 8: voor service-instellingen, niet geschikt voor het vegen

### OPMERKING

Druk de schotelbezems niet te vast op de grond. Met een te hoge druk wordt geen beter veegresultaat bereikt, maar worden de duwweerstand en de slijtage van het apparaat vergroot.



**Afb. 9: Hoogteverstelling van de schotelbezems**

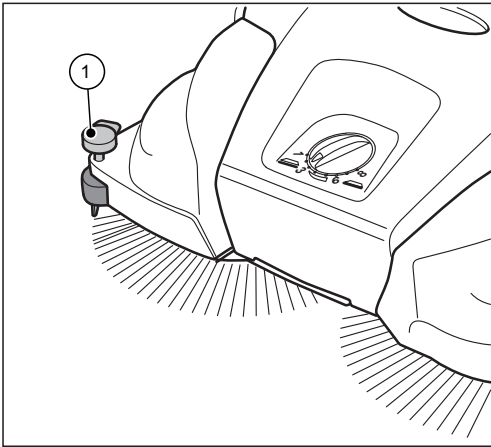
- Stel het benodigde niveau in:
- Draai daarvoor de draaigreep (1) naar links, om het niveau te verlagen.
- Draai daarvoor de draaigreep (1) naar rechts, om het niveau te verhogen.
- » Het apparaat met de draaigreep licht optillen. Zo maakt u de procedure van de hoogteverstelling eenvoudig.

## 7.3 Retentiehouden instellen (SWP 577)

Met de afstelknop wordt de rechter schotelbezem op de te vegen randgebieden bijv. langs muren of stoepranden ingesteld.

### OPMERKING

Bij onjuiste instelling van de retentiehouden aan lage kanten kan er bovenmatige slijtage ontstaan. De retentiehouden mag de ondergrond niet raken.



**Afb. 10: Afstelling van de retentiehouden**

### Uitvegen van randen en hoeken

- Druk de greep van de retentiehouden naar beneden.

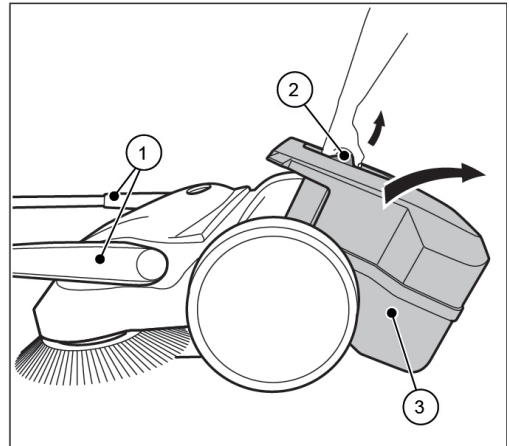
### Werking op vlakke ondergrond

- Trek de greep van de afstelknop naar boven.

## 7.4 Bediening

- Geleid het apparaat met beide handen aan de duwbeugel.
- Duw het apparaat met normale loopsnelheid vooruit.
- Maak de opvangbak indien nodig leeg, zie paragraaf "Opvangbak leegmaken" in hoofdstuk 7.5 van deze bedieningshandleiding.

## 7.5 Opvangbak leegmaken



**Afb. 11: Opvangbak leegmaken**

- Maak de opvangbak na ieder gebruik leeg.
  - Maak de opvangbak regelmatig leeg, om een goed veegresultaat te krijgen.
1. Zet de duwbeugel (1) in horizontale positie.
  2. Trek de opvangbak (3) aan de handgreep van de opvangbak (2) naar boven weg.
  3. Maak de opvangbak (3) helemaal leeg.
    - » Zorg ervoor dat ook de randen van de behuizing schoon zijn.
  4. Plaats de lege opvangbak (3) op het apparaat.
  5. Druk de handgreep van de opvangbak (2) terug in de uitgangspositie.
    - » Daarbij moet de vergrendeling van de opvangbak (3) hoorbaar vastklikken.
  6. Zet de duwbeugel (1) terug in de bedieningspositie.



## 8. Storingsoplossing



### WAARSCHUWING

#### **Snijgevaar door glasscherven, metaal of anderen, scherpe materialen!**

Bij het leegmaken van de opvangbak kunnen snijverwondingen door glasscherven, metaal of anderen, scherpe materialen ontstaan!

- Draag de voorgeschreven persoonlijke veiligheidsuitrusting!



### VOORZICHTIG

#### **Gezondheidsrisico door bij het vegen ontstane stoffen!**

Het inademen van stofdeeltjes kan de gezondheid in gevaar brengen.

- Draag de voorgeschreven persoonlijke veiligheidsuitrusting!



### VOORZICHTIG

#### **Letselgevaar door omkiepen van de duwbeugel!**

Door omkiepen van de telescopische duwbeugel kunnen er lichte verwondingen zoals bijv. beknellen van de vingers of bloedingstoringen bij de gebruiker of andere personen ontstaan.

- Houd het apparaat bij het dragen zo, dat de duwbeugel niet kan omkiepen.

Ondanks toepassing de voorgeschreven onderhoudswerkzaamheden en controle van het apparaat voor gebruik kunnen er storingen optreden. Mogelijke storingen worden in de navolgende tabel onder vermelding van oorzaak en oplossing weergegeven.

## 8.1 Storingstabel

Storing	Oorzaak	Oplossing
Apparaat loopt zwaar of onregelmatig	Apparaat verontreinigd	Apparaat schoonmaken, zie hoofdstuk 9.5
	Bezem geblokkeerd	Blokking verwijderen, zie hoofdstuk 9.3 "Blokking verwijderen"
	Bezemaandrijving verontreinigd	Bezemaandrijving schoonmaken, zie hoofdstuk 9.5 "Apparaat schoonmaken"
	Hoogteverstelling te diep ingesteld, aanlegdruk van de schotelbezems te hoog	Hoogteverstelling instellen, zie hoofdstuk 7.2 in paragraaf "Hoogteverstelling van de schotelbezems"
	Schotelbezems draaien niet	Contact opnemen met de serviceafdeling
Borstels zijn verbogen	Verkeerde opslag	Borstels uitlijnen, zie hoofdstuk 9.4 in paragraaf "Borstels uitlijnen"
Veegresultaat onvoldoende	Veeglip ontbreekt, zit los of sterk versleten	Veeglip vervangen

## 9. Onderhoud en reiniging



### WAARSCHUWING

#### Snijgevaar door glasscherven, metaal of anderen, scherpe materialen!

Bij het leegmaken van de opvangbak kunnen snijverwondingen door glasscherven, metaal of anderen, scherpe materialen ontstaan!

- Draag de voorgeschreven persoonlijke veiligheidsuitrusting!



### VOORZICHTIG

#### Gezondheidsrisico door bij het vegen ontstane stoffen!

Het inademen van stofdeeltjes kan de gezondheid in gevaar brengen.

- Draag de voorgeschreven persoonlijke veiligheidsuitrusting!



### VOORZICHTIG

#### Letselgevaar door omkiepen van de duwbeugel!

Door omkiepen van de telescopische duwbeugel kunnen er lichte verwondingen zoals bijv. beknellen van de vingers of bloedingstoringen bij de gebruiker of andere personen ontstaan.

- Houd het apparaat bij het dragen zo, dat de duwbeugel niet kan omkiepen.



### VOORZICHTIG

#### Gevaar door reinigingsmiddelen!

De middelen kunnen bestanddelen die schadelijk voor de gezondheid zijn bevatten en kunnen tot irritaties van de luchtwegen en de huid leiden.

- Veiligheidsinformatieblad van de fabrikant in acht nemen.
- Morsen en verneveling vermijden.
- Bij de werkzaamheden niet eten, drinken, roken.
- Huid- en oogcontact vermijden:

In de volgende paragrafen worden de onderhouds- en reinigingswerkzaamheden beschreven die voor een optimale en storingsvrije werking noodzakelijk zijn.

Het uitvoeren van de vermelde werkzaamheden is in een aantal gevallen afhankelijk van tijd en/of belasting. Bij de zowel in termijnen als in bedrijfsuren (Bu) aangegeven intervallen geldt daarom telkens de situatie die als eerste optreedt.

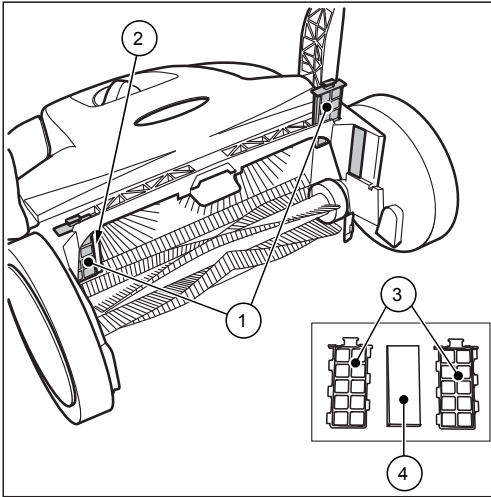
Neem bij vragen over onderhoudswerkzaamheden en intervallen contact op met de fabrikant:

### 9.1 Onderhoudsschema

Onderhouds-interval	Onderhoudswerkzaamheden
Voor het begin van de onderhoudswerkzaamheden:	Controleer het apparaat voor aanvang van de werkzaamheden op zijn werking en beschadigingen. Neem evt. contact op met de serviceafdeling.
	Controleer de duwbeugel op stevige bevestiging in de beugelhouders.
	Controleer de opvangbak op stevige bevestiging en goede staat.
	Controleer de schotelbezems en de veegwals voor fijn vuil op opgewikkelde draden en snoeren. Verwijder deze zo nodig
	Controleer de schotelbezems en de veegwals op vastgeklemden onderdelen en verontreinigingen.
	Controleer de handgrepen op verontreinigingen en reinig deze zo nodig.
	Controleer de hoogteverstelling op de juiste hoogte.
Na einde van de werkzaamheden	Controleer de veegdrukinstelling. Pas de veegdruk eventueel op de te vegen ondergrond aan.
	Opvangbak leegmaken. Apparaat schoonmaken.
8 Bu	Bezemaandrijving schoonmaken.

## 9.2 Stoffilter schoonmaken (SWP 577)

1. Verwijder de opvangbak van de veegmachine, zie paragraaf "Opvangbak leegmaken" in hoofdstuk 7.5 van deze bedieningshandleiding.



### Afb. 12: Stoffilter verwijderen

2. Draai beide stoffilters (1) naar boven uit de geleidingen (2).
3. Open de kunststof behuizing (3) van de stoffilters en verwijder de filterpatroon van schuimrubber (4).
4. Klop de filterpatroon van schuimrubber (4) uit en reinig deze met water.
5. Plaats de gedroogde filterpatronen weer in de kunststof behuizingen.
6. Schuif de stoffilters terug in de geleidingen.
7. Plaats de opvangbak in de veegmachine.

## 9.3 Blokkering verwijderen

- Verhelp verwijder opgewikkeld materiaal (bijv. snoeren, draden...) van borstels en assen.
- Verwijder ingeklemd materiaal (bijv. stenen, takken, blad...).

## 9.4 Borstels uitlijnen



### WAARSCHUWING

#### Brandgevaar door ondeskundig gebruik van een ventilator of door gebruik van ongeschikte ventilator!

Bij het uitlijnen van de borstels bestaat brandgevaar, wanneer bij het verwarmen te hoge temperaturen ontstaan.

- Geen open vlammen of branders voor het verwarmen van de borstels gebruiken!
- Geen warmeluchtblazer gebruiken. De borstels kunnen door te hete lucht smelten.

Verbogen borstels kunnen door middel van een warmeluchtblazer (bijv. haardroger) door verwarming weer worden uitgelijnd.

- Richt de ingeschakelde warmeluchtblazer op de verbogen borstels.
- » Bij voldoende verwarming richten de borstels zich vanzelf weer op.

## 9.5 Apparaat schoonmaken

- Gebruik geen vetoplossende middelen.
  - Gebruik geen agressieve reinigingsmiddelen.
  - Reinig het apparaat niet met een hogedrukreiniger of onder stromend water. Het apparaat mag niet in water gedompeld of met water afgespoeld worden.
  - Bescherm de lagersets tegen vocht.
  - Reinig de schotelbezems en veegwals niet met perslucht.
  - » De harde luchtstraal kan de borstels beschadigen.
1. Reinig de schotelbezems, de veegwals en aandrijvingen met een natte doek.
  2. Reinig alle kunststofdelen met een vochtige doek.

## 10. Buitenbedrijfstelling

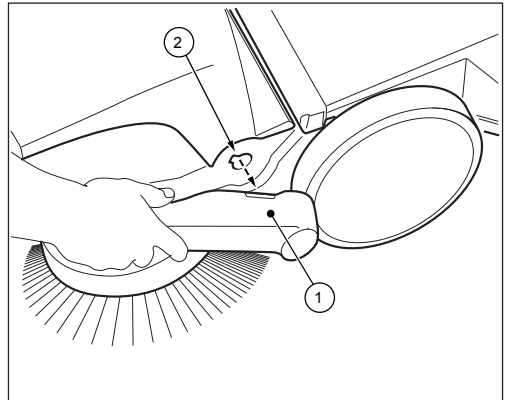
### 10.1 Duwbeugel demonteren

#### VOORZICHTIG

##### Letselgevaar door omkiepen van de duwbeugel!

Door omkiepen van de telescopische duwbeugel kunnen er lichte verwondingen zoals bijv. beknellen van de vingers of bloeduitstortingen bij de gebruiker of andere personen ontstaan.

- Houd het apparaat bij het dragen zo, dat de duwbeugel niet kan omkiepen.

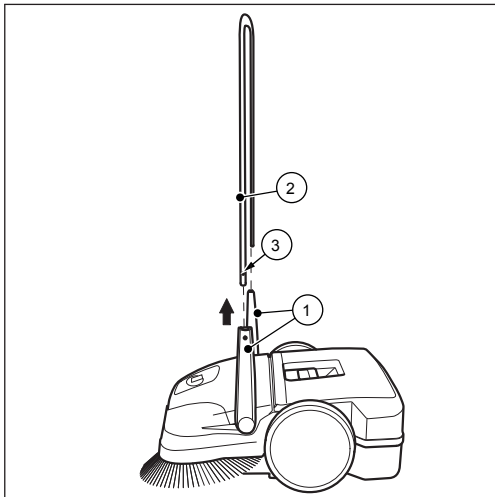


**Afb. 14: Demontage van de duwbeugel (SWP 577)**

1. Zorg dat de pijlen op de behuizing met de nok van de beugelhouders (1) overeenkomen.
2. Ga midden voor de duwbeugel voor het apparaat staan.
3. Grijp beide beugelhouders (1) met de handen en druk deze voorzichtig naar buiten.
4. Trek tegelijkertijd de beugelhouders uit beide bevestigingen van het apparaat.

### 10.2 Afvalverwijdering

- Verwijder het apparaat milieuvriendelijk in overeenstemming met de regionaal geldende wettelijke voorschriften.



**Afb. 13: Demontage van de duwbeugel (SWP 475)**

1. Zet de duwbeugel (2) in de verticale positie.
2. Druk de borgveren (3) aan beide zijden naar binnen, zodat de duwbeugel (2) vrijgegeven is om te verwijderen.
3. Trek de duwbeugel (2) tegelijkertijd uit de beide beugelhouders (1).

## Innholdsfortegnelse

1.	Generelt.....	130
1.1	Konvensjoner.....	130
1.2	Symboler og markeringer .....	130
1.3	Begrensning i ansvar .....	130
1.4	Garanti .....	130
1.5	Opphavsrett.....	131
1.6	Målgruppe.....	131
2.	Sikkerhet .....	131
2.1	Bruk i strid med det maskinen er beregnet på.....	131
2.2	Bruk i strid med det maskinen er beregnet på å brukes til.....	131
2.3	Brukerens ansvar .....	131
2.4	Generelle henstillinger ang. sikkerhet.....	132
2.5	Henstillinger ang. fare på maskinen .....	132
2.6	Personlig verneutstyr.....	132
3.	Tekniske data.....	132
4.	Oppbygning og funksjon.....	133
5.	Transportå transportere .....	134
5.1	Levering.....	134
5.2	Leveransens omfang.....	134
5.3	Håndtering av emballasjemateriale.....	134
5.4	Lagring/oppbevaring .....	134
5.5	Å bære maskinen.....	135
5.6	Å frakte maskinen i bil.....	135
6.	Idriftssetting .....	136
6.1	Monter håndtaksbeslag (SWP 475) .....	136
6.2	Monter skyvebøyle .....	136
7.	Betjening.....	137
7.1	Før arbeidet settes i gang.....	137
7.2	Høydeinnstilling av flatkoster.....	137
7.3	Still inn nedholderen (SWP 577).....	138
7.4	Drift .....	138
7.5	Tøm oppsamleren for oppfeiet materiale .....	138
8.	Utbedring av feil .....	139
8.1	Tabell over feil.....	139
9.	Vedlikehold og rengjøring .....	140
9.1	Vedlikeholdsplan .....	140
9.2	Å gjøre støvfiltrene rene (SWP 577).....	141
9.3	Opphev blokkering .....	141
9.4	Rett ut kostene.....	141
9.5	Gjør maskinen ren .....	141
10.	Å ta maskinen ut av bruk.....	142
10.1	Å demontere skyvebøyle .....	142
10.2	Avhendelse.....	142

**1. Generelt**

Denne betjeningsanvisningen følger med feiemaskinen haaga 375 (produsert f.o.m. 2017), feiemaskinen haaga 477 Profi (produsert f.o.m.2017) og feiemaskinen haaga 497 Profi (produsert f.o.m.2017) og gjelder utelukkende de nevnte maskinene.

Betjeningsanvisningen inneholder viktige henstillinger for en trygg og effektiv omgang med maskinen.

En forutsetning for trygt arbeid med maskinen er at alle oppgitte henstillinger ang. sikkerhet og hvordan en skal gå fram, overholdes.

- Les nøye gjennom betjeningsanvisningen før du tar maskinen i bruk.
- Vennligst les henstillingene ang. sikkerhet!
- Ta godt vare på betjeningsanvisningen gjennom hele maskinens levetid og la anvisningen være lett tilgjengelig.
- Overlever betjeningsanvisningen til den nye eieren eller brukeren når maskinen selges.

**1.1 Konvensjoner**

For å optimal kunne arbeide med bruksanvisningen, må følgende forklaringer ang. typografiske konvensjoner tas hensyn til.

**Oppregning**

- Tekster som presenteres på denne måten er oppregningspunkter.

**Arbeidsoperasjonenes rekkefølge**

1. Trinn 1 i arbeidsoperasjonenes rekkefølge
2. Trinn 2 i arbeidsoperasjonenes rekkefølge
3. Trinn3 i arbeidsoperasjonenes rekkefølge

Arbeidsoperasjonenes rekkefølge må overholdes.

**Tips**

- » Tips, henstillinger (ikke skader på maskinen) presenteres slik.

**1.2 Symboler og markeringer**

Alle henstillinger ang. sikkerhet og advarsler skal overholdes! Når du arbeider, må du alltid opptre forsiktig for å unngå ulykker, personskader og materielle skader!

**Hvordan henstillingene ang. sikkerhet er bygget opp**



**SIGNALORD**

**Type fare og -kilde**

Potensielle konsekvenser

- Tiltak for å unngå fare

**Farenivå**

Farenivå	Sannsynlig forekomst	Konsekvenser dersom henstillingene ikke overholdes
<b>FARE</b>	Umiddelbar	død, alvorlig kroppsskade
<b>ADVARSEL</b>	Mulig	død, alvorlig kroppsskade
<b>FORSIKTIG</b>	Mulige	lettere kroppsskader
<b>OBS!</b>	Mulige	skader på eiendom

**1.3 Begrensning i ansvar**

For skader og følgeskader forårsaket av at de følgende punktene ikke er overholdt, tar ikke produsenten på seg noe ansvar:

- Når ikke instruksjonene blir fulgt
- Bruk av uautoriserte deler/ikke-originale reservedeler/reservedeler som ikke oppfyller produsentens spesifikasjoner
- Uautoriserte endringer, tillegg eller ombygging av maskinen

**1.4 Garanti**

Reglene som beskrives i produsentens generelle vilkår gjelder.

### 1.5 Opphavsrett

Betjeningsanvisningens opphavsrett tilhører produsenten og er beskyttet.

Betjeningsanvisningen inneholder instruksjoner og tegninger, hhv. utsnitt av tegninger av teknisk art som ikke får reproduseres, verken delvis eller i sin helhet, distribueres eller brukes uten autorisasjon til konkurranseformål, eller formidles til andre.

Produsenten forbeholder seg retten til å gi samtykke til bruk i publisering eller distribusjon av kopier eller informasjon fra denne anvisningen til tredjeparter.

For brudd på opphavsretten vil produsenten ha krav på erstatning for påførte skader. Vi forbeholder oss retten til å fremme ytterligere krav.

### 1.6 Målgruppe

Innholdet i denne betjeningsanvisningen er rettet mot feiemaskinens brukere.

## 2. Sikkerhet

Ta hensyn til følgende henstillinger for å unngå feil på funksjoner, skader og negative helseeffekter!

### 2.1 Bruk i strid med det maskinen er beregnet på

Feiemaskinene SWP 475 / 577 er kun beregnet på fjerning av smuss som f.eks. løv, gress, grus, sand o.a. fra jevne og harde overflater på gater og veier.

### 2.2 Bruk i strid med det maskinen er beregnet på å brukes til

Alt annet enn den bruken som er beskrevet i avsnittet „Bruk i strid med det maskinen er beregnet på å brukes til“ er i strid med det maskinen er beregnet på å brukes til. B Bare maskinens bruker er ansvarlig for skader som følge av slik bruk.

Feiemaskinen får ikke benyttes til feiging av farlige, brennbare eller glødende materiale (sigaretter og fyrstikker), væsker, eksplosivt eller farlig støv (Ex), syrer eller løsningsmidler.

Feiemaskinen får heller ikke brukes til feiging av vann.

Feiemaskinen får ikke benyttes i eksplosjonsfarlige områder eller som et transportmiddel.

### 2.3 Brukerens ansvar

En bruker er enhver fysisk eller juridisk person som bruker feiemaskinen eller gjør den tilgjengelig for bruk av andre og er under bruk ansvarlig for sin egen og andres sikkerhet.

- Hold tilsyn med barn i nærheten av arbeidsmiljøet, for å sikre at de ikke leker med maskinen.
- Mindreårige får ikke arbeide med maskinen. Unge over 16 år som får opplæring under tilsyn er unntatt fra regelen.
- Personer, hvis reaksjonsevnen er påvirket av f.eks. medikamenter, alkohol eller narkotika, får ikke utføre arbeid med maskinen.
- Personer som ikke kan anstrenge seg på grunn av sin helsetilstand, får ikke utføre noe arbeid med maskinen.
- Skift ut skilt på maskinen som har blitt uleselige.

## 2.4 Generelle henstillinger ang. sikkerhet

- Oppbevar emballasjemateriale utilgjengelig for barn. Fare for kvelning!
- Gå ikke med langt, utslått hår, slips, løstsittende klær eller smykker, inkludert ringer når du arbeider med maskinen.
- Vær under omgang med feiemaskinen påpasselig med at det er fare for personskader som følge av at en blir hengende eller drat inn i maskinen.

## 2.5 Henstillinger ang. fare på maskinen

Følgende piktogrammer er festet til maskinen:



### FORSIKTIG

Vær påpasselig med å overholde de henstillingene ang. sikkerhet som er beskrevet i betjeningsanvisningen.



### Betjeningsanvisning

Les nøye gjennom betjeningsanvisningen før du tar maskinen i bruk.

## 2.6 Personlig verneutstyr

Under arbeidet er det å ha på seg personlig verneutstyr nødvendig for å redusere helsefarene. Derfor:

- Før arbeidet starter må det nevnte verneutstyret settes på som seg hør og bør og en må beholde dette på så lenge arbeidet varer.



### Solide sko

Bruk solide sko med sklisikre såler med godt grep.



### Solide vernehansker

Ha på deg solide vernehansker.



### Støvmaske

Ha på deg støvmaske.

## 3. Tekniske data

### Grunnleggende data ang. feiemaskinen SWP 475

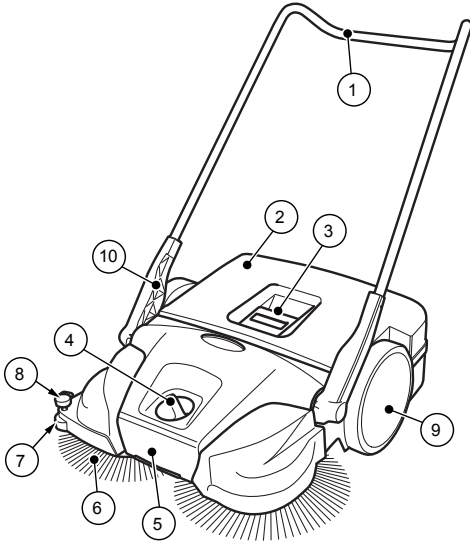
Tekniske data	Verdi
Høyde i millimeter [mm]	1200
Bredde i millimeter [mm]	770
Lengde i millimeter [mm]	800
feiebredde i millimeter [mm]	750
Feiekapasitet i kvadratmeter pr. time [m <sup>2</sup> /h]	2900
Oppsamleren for oppfiet materiales kapasitet i liter [l]	50
Vekt i kilo [kg]	11

### Grunnleggende data ang. feiemaskinen SWP 577

Tekniske data	Verdi
Høyde i millimeter [mm]	1200
Bredde i millimeter [mm]	770
Lengde i millimeter [mm]	800
feiebredde i millimeter [mm]	770
Feiekapasitet i kvadratmeter pr. time [m <sup>2</sup> /h]	3000
Oppsamleren for oppfiet materiales kapasitet i liter [l]	50
Vekt i kilo [kg]	15



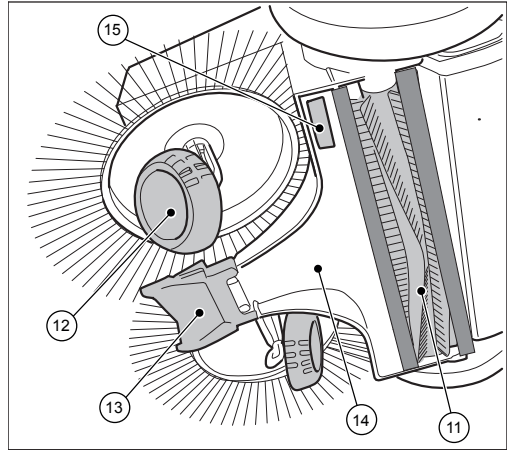
## 4. Oppbygning og funksjon



**Fig. 1: Komponentoversikt 1**

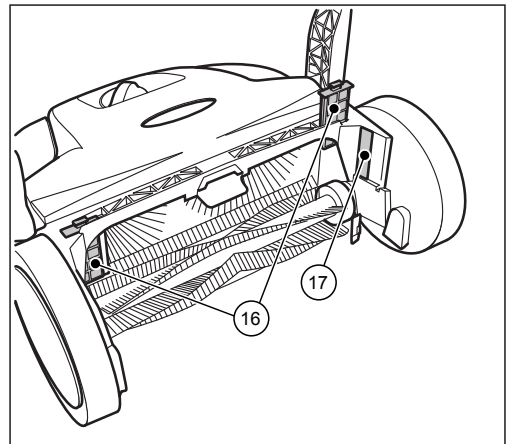
Pos.-nr.	Komponent
1	Skyvebøyle
2	Oppsamler for oppfeiet materiale
3	Beholderhåndtak
4	Høydejustering av flatkoster
5	Håndtak til bæring
6	Flatkoster
7	Føringsrull på siden
8	Nedholder (SWP 577)
9	Løpehjul
10	Håndtaksbeslag

Maskinen beveges framover ved å skyve den, via skyvebøylen (1). Mens maskinen beveger seg framover, frakter de to flatkostene (6) med hjelp av feieleppen (13) det oppfeiede materialet i retning oppsamler for oppfeiet materiale (2). Feievalsene til fint smuss (11) frakter resten av det oppfeiede materialet til oppsamleren for oppfeiet materiale (2).



**Fig. 2: Komponentoversikt 2**

Pos.-nr.	Komponent
11	Feievalser til fint smuss
12	Skråhjul
13	Feieleppe
14	Feieplate
15	Typeskilt (SWP 475)



**Fig. 3: Komponentoversikt 3**

Pos.-nr.	Komponent
16	Støvfiler (SWP 577)
17	Typeskilt (SWP 577)

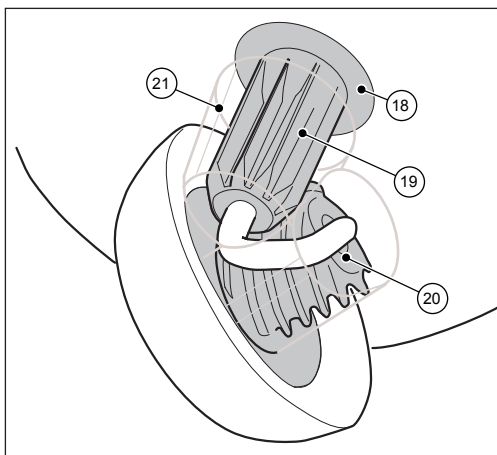


Fig. 4: Komponentvisning 4

Pos.-nr.	Komponent
18	Koblingshus
19	Tannhylse
20	Tennene på skråhjulet
21	Drivverksbeskyttelse (SWP 577)

## 5. Transport/å transportere

### 5.1 Levering

#### OBS!

Få umiddelbart av føreren som leverer pakken bekreftelse i tilfelle synlig skade på den ytre emballasjen. Dersom du oppdager skader som er påført under frakt først når du pakker ut maskinen, skal dette meldes fra om skriftlig til spedisjonsforetaket innen 24 timer etter levering, for å gjøre dette ansvarlig for skaden.

### 5.2 Leveransens omfang

- Maskin
- Skyvebøyle
- To håndtaksbeslag (SWP 475)
- Betjeningsanvisning

### 5.3 Håndtering av emballasjemateriale

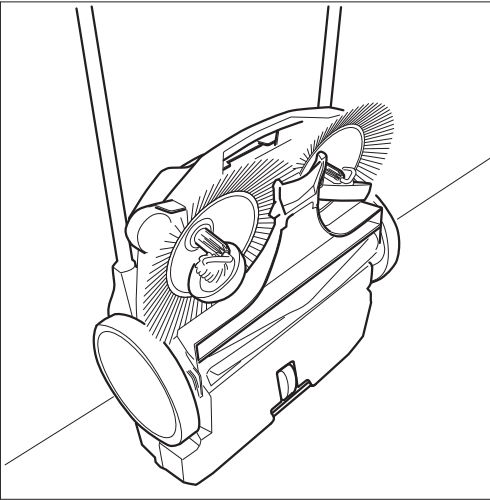
- Sørg for at emballasjemateriale avhendes på en miljøvennlig måte.
- Følg lokalt/regionalt gjeldende forskrifter.

### 5.4 Lagring/oppbevaring

#### OBS!

Feil lagring, f.eks. i fuktige omgivelser, vil kunne føre til skader på feiemaskinen.

- Lagre maskinen kun i ren tilstand og med tømt oppsamler for oppfeiet material.
- » Informasjon om hvordan oppsamleren tømmes finner du i kapittel 7.5 og ang. rengjøring i kapittel 9.5 i denne betjeningsanvisningen.



**Fig. 5: Oppbevaringsposisjon**

- Plasser maskinen slik at børstene ikke kan bli knekt eller bøyd.
- Sikre maskinen, inkl. skyvebøylen, mot velt, forskyvelse og dermed mot skader.
- Oppbevar ikke maskinen ute i det fri eller i fuktige omgivelser.

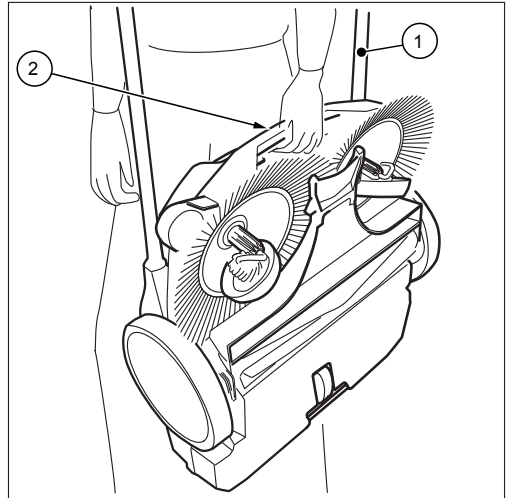
### 5.5 Å bære maskinen

#### **⚠ FORSIKTIG**

##### **Fare for personskader dersom skyvebøylen velter!**

Dersom skyvebøylen velter, vil det kunne føre til personskader, slik som f.eks. at fingre kommer i klem eller bruker eller andre påføres sår.

- Hold i maskinen på en slik måte når du bærer den at ikke skyvebøylen kan velte.



**Fig. 6: Å bære maskinen**

1. Bikk skyvebøylen (1) flatt framover.
2. Ta tak i håndtaket på maskinen (2).
3. Bær maskinen på en slik måte at flatkostene peker bort fra kroppen.

### 5.6 Å frakte maskinen i bil

#### **⚠ FORSIKTIG**

##### **Fare for personskader som følge av ukyndig frakt av maskinen!**

En maskin som beveger seg hit og dit, glir av gårde eller velter vil kunne påføre brukeren eller andre personer skader.

- Fest maskinen med en strekksele (stropp) for å hindre glidning og bevegelser hit og dit.

1. Plasser maskinen på et egnet sted i bilen.
2. Fest maskinen ved hjelp av strekksele (stropp).

#### **OBS!**

Ukyndig transport vil kunne føre til skader på feiemaskinen.

## 6. Idriftssetting

### 6.1 Monter håndtaksbeslag (SWP 475)

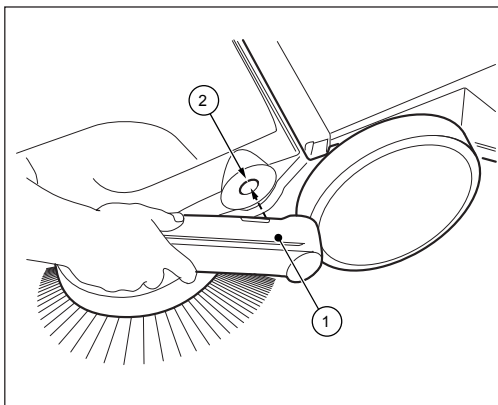


Fig. 7: Montering av håndtaksbeslag (SWP 475)

Med i leveransen er det to håndtaksbeslag (1) og skyvebøylen som enkeltkomponenter.

1. Posisjoner håndtaksbeslagene (1) som vist på Figur 7.
  2. Før håndtaksbeslagene i denne posisjonen inn i spalten (2) på feiemaskinen. Det er evt. nødvendig å slå lett på håndtaksbeslagene for å få dette til.
- » Pass på at du hører håndtaksbeslagene festes til maskinen.

### 6.2 Monter skyvebøyle



#### FORSIKTIG

**Fare for personskader dersom skyvebøylen velter!**

Dersom skyvebøylen velter, vil det kunne føre til personskader, slik som f.eks. at fingre kommer i klem eller bruker eller andre påføres sår.

- Hold i maskinen på en slik måte når du bærer den at ikke skyvebøylen kan velte.

#### Skyvebøyle på SWP 577

Skyvebøylen kan justeres etter brukerens kroppshøyde i to trinn (A) og (B).

- » (A): Nedre trinn
- » (B): Øvre trinn

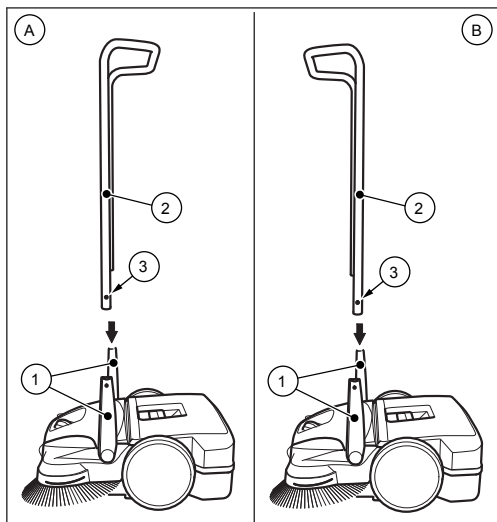


Fig. 8: Montering av skyvebøyle

1. Vri håndtaksbeslagene (1) til i vertikal stilling.
  2. Trykk inn sperrefjærene (3) på begge sider av skyvebøylen.
  3. Skyv skyvebøylen (2) samtidig inn i begge håndtaksbeslagene.
- » For å få dette til, må skyvebøylen til haaga 477 / 497 Profi før den føres inn i håndtaksbeslagene bøyes ca. 10 cm fra hverandre.
4. Skyv skyvebøylen (2) så langt inn i håndtaksbeslagene at sperrefjærene festes.

## 7. Betjening



### ADVARSEL

**Fare for kuttskader pga. skår av glass, metall eller andre skarpe materialer!**

Når oppsamleren for oppfeiet materiale skal tømmes, vil det kunne oppstå kuttskader pga. skår av glass, metall eller andre skarpe materialer.

- Ha på deg foreskrevet personlig verneutstyr!



### FORSIKTIG

**Helsefare forårsaket av støv som oppstår under feiing!**

Å puste inn støv kan være skadelig for helsen.

- Ha på deg foreskrevet personlig verneutstyr!

### 7.1 Før arbeidet settes i gang

- Test hvorvidt maskinen virker som den skal før arbeidet settes i gang.
- Sjekk at skyvebøylen sitter godt i håndtaksbeslagene.
- Sjekk at oppsamleren for oppfeiet materiale sitter godt og er i god stand.
- Sjekk flatkostene og feievalsene for fint smuss mht. oppspolt tråd og snorer. Fjern slike om nødvendig.
- Sjekk flatkostene og feievalsene for fastklemt deler eller tilsmussing.
- Sjekk håndtakene for tilsmussing og gjør dem om nødvendig rene.

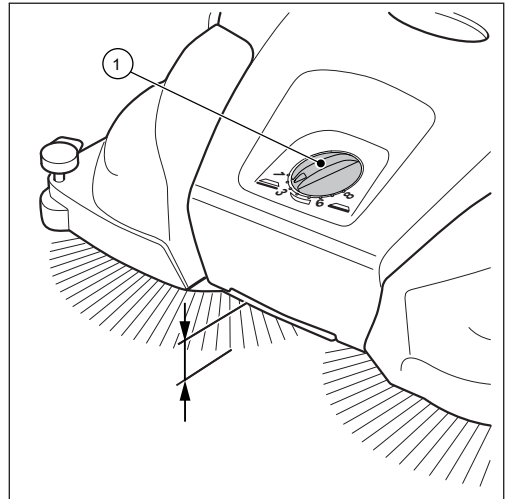
### 7.2 Høydeinnstilling av flatkoster

Dreiehåndtaket for høydeinnstilling av flatkostene er plassert midt på den framre delen. Med høydejusteringen blir flatkostene stilt inn for den overflaten som skal feies. Trinnene er basert på erfaring og bør tolkes tilsvarende (som referanseverdier). Derfor må en under feiing tilpasse trinnene alt etter overflate.

- Trinn 1-2: Til alle jevne, harde overflater (f.eks. asfalt, betong, plattinger...)
- Trinn 3-4: Til fuktige blader, sand, ujevne overflater, f.eks. betongplater)
- Trinn 5-7: Til svært forurensede flater og ujevne flater
- Trinn 8: Til servicemessige innstillinger, egner seg ikke til feiedrift

### OBS!

Trykk ikke flatkostene for hardt mot bakken. Trykkes flatkostene for hardt mot bakken, gir ikke dette noe bedre feieresultat, men fører til økt skyvemotstand og slitasje på maskinen.



**Fig. 9: Innstilling av flatkostenes høyde**

- Still inn på det trinnet du har behov for:
- Vri dreiehåndtaket (1) mot venstre for å redusere trinnet.
- Vri dreiehåndtaket (1) mot høyre for å øke trinnet.
- » Løft maskinen litt etter bærehåndtaket. Slik gjør du høydejusteringen enklere.

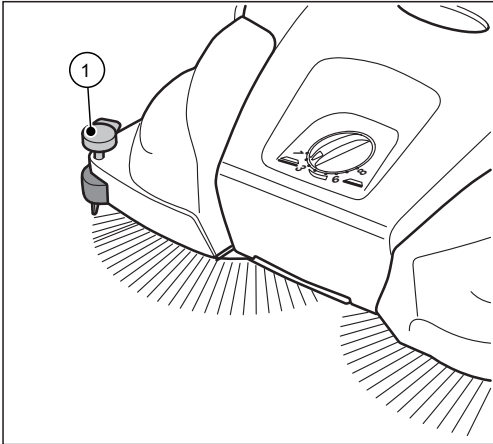
NO

## 7.3 Still inn nedholderen (SWP 577)

Ved hjelp av nedholderen justeres høyre flatkost til ytterkanter som skal feies, f.eks. ved murer eller kantstein.

### OBS!

Dersom nedholderen ikke er stilt rett inn til lave kanter, vil det kunne oppstå overdreven slitasje. Nedholderen får ikke ripe mot underlaget.



**Fig. 10: Innstilling av nedholder**  
**Feiing av kanter og hjørner**

- Trykk ned håndtaket på nedholderen.

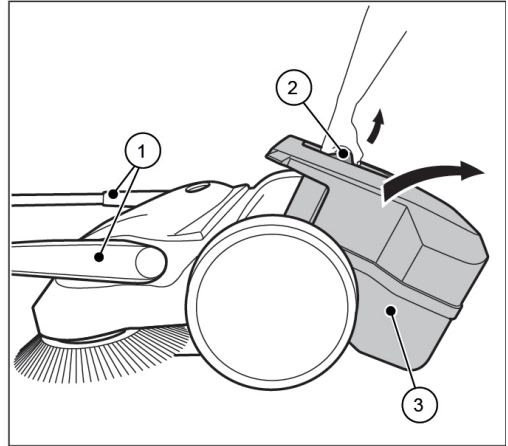
### Arbeid på flater

- Dra håndtaket på nedholderen oppover.

## NO 7.4 Drift

- Før maskinen over skyvebøylen med begge hender.
- Skyv maskinen med vanlig skritthastighet framover.
- Tøm oppsamleren for oppfeiet materiale ved behov, vennligst se „Tøm oppsamleren for oppfeiet materiale “ i kapittel 7.5 i denne betjeningsanvisningen.

## 7.5 Tøm oppsamleren for oppfeiet materiale



**Fig. 11: Tøm oppsamler**

- Tøm oppsamleren for oppfeiet materiale etter hver gangs bruk.
  - Tøm oppsamleren for oppfeiet materiale i jevnlige intervaller, for å oppnå et perfekt feieresultat.
1. Sett skyvebøylen (1) i vannrett posisjon.
  2. Dra oppsamleren oppover og bort (3) idet du holder i håndtaket(2).
  3. Tøm oppsamleren (3) helt.
    - » Pass på at også kabinettets kanter er smussfrie.
  4. Sett den tomme oppsamleren (3) inn i maskinen.
  5. Trykk håndtaksgrepet (2) tilbake i utgangsposisjonen.
    - » Du må kunne høre at oppsamleren (3) låses på plass og festes.
  6. Sett skyvebøylen (1) tilbake i betjeningsposisjon.

## 8. Utbedring av feil

**ADVARSEL****Fare for kuttskader pga. skår av glass, metall eller andre skarpe materialer!**

Når oppsamleren for oppfeiet materiale skal tømmes, vil det kunne oppstå kuttskader pga. skår av glass, metall eller andre skarpe materialer.

- Ha på deg foreskrevet personlig verneutstyr!

**FORSIKTIG****Helsefare forårsaket av støv som oppstår under feing!**

Å puste inn støv kan være skadelig for helsen.

- Ha på deg foreskrevet personlig verneutstyr!

**FORSIKTIG****Fare for personskader dersom skyvebøylen velter!**

Dersom skyvebøylen velter, vil det kunne føre til personskader, slik som f.eks. at fingre kommer i klem eller bruker eller andre påføres sår.

- Hold i maskinen på en slik måte når du bærer den at ikke skyvebøylen kan velte.

Trass i at det foreskrevde vedlikeholdsarbeidet og testingen av maskinen før bruk overholdes, vil det kunne oppstå feil. Potensielle feil er listet opp i følgende tabell under omtale av årsak og botemiddel.

## 8.1 Tabell over feil

Feil	Årsak	Botemiddel
Maskinen går tregt eller urolig	Maskinen er tilsmusset	Gjør maskinen ren, vennligst se kapittel 9.5
	Kostene er blokkert	Opphev blokkeringen, vennligst se kapittel 9.3 „Opphev blokkering“
	Kostenes drivverk er tilsmusset	Gjør kostenes drivverk rene, vennligst se kapittel 9.5 „Gjør maskinen ren“
	Høydejusteringen er stilt inn for dypt, trykket på flatkostene er for høyt	Still inn høyde, vennligst se kapittel 7.2 i avsnitt „Innstilling av flatkoster“
	Flatkostene roterer ikke	Kontakt service
Børstene er bøyd	Ukyndig oppbevaring	Rett ut børstene, vennligst se kapittel 9.4 i avsnittet „Å rette ut børstene“
Utilfredsstillende feieresultat	Feieleppen mangler, er løs eller svært slitt	Skift ut feieleppen

## 9. Vedlikehold og rengjøring

### ADVARSEL

#### Fare for kuttskader pga. skår av glass, metall eller andre skarpe materialer!

Når oppsamleren for oppfeiet materiale skal tømmes, vil det kunne oppstå kuttskader pga. skår av glass, metall eller andre skarpe materialer.

- Ha på deg foreskrevet personlig verneutstyr!

### FORSIKTIG

#### Helsefare forårsaket av støv som oppstår under feiing!

Å puste inn støv kan være skadelig for helsen.

- Ha på deg foreskrevet personlig verneutstyr!

### FORSIKTIG

#### Fare for personskader dersom skyvebøylen velter!

Dersom skyvebøylen velter, vil det kunne føre til personskader, slik som f.eks. at fingre kommer i klem eller bruker eller andre påføres sår.

- Hold i maskinen på en slik måte når du bærer den at ikke skyvebøylen kan velte.

### FORSIKTIG

#### Fare pga. rengjøringsmidler!

Rengjøringsmidler kan inneholde skadelige bestanddeler og kan irritere luftveiene og huden.

- Ta hensyn til produsentens sikkerhetsdatablad.
- Unngå søl og dannelse av dampåke.
- Spis, drikk og røyk ikke under arbeidet.
- Unngå kontakt med hud og øyne.

I de følgende avsnittene er det beskrevet vedlikehold og rengjøringsoperasjoner som er som er nødvendige for en optimal og feilfri drift.

Utførelse av det omtalte arbeidet er i enkelte tilfeller tids- og/eller belastningsavhengig. Der intervallene er angitt som frister, i tillegg til driftstimer, gjelder det som måtte oppstå først.

Har du spørsmål ang. vedlikeholdarbeider og intervaller, ber vi deg kontakte produsenten.

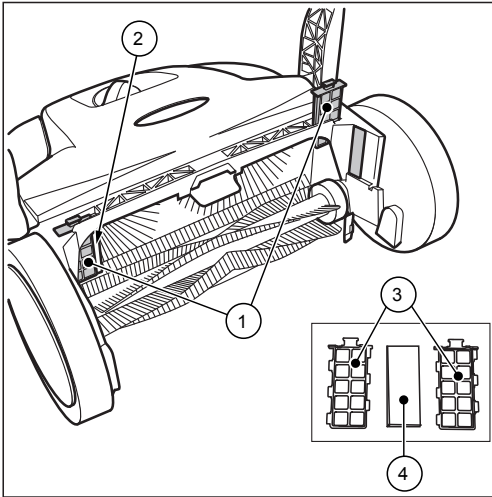
### 9.1 Vedlikeholdsplan

Vedlikeholdsintervall	Vedlikeholdsarbeid
Før arbeidet settes i gang	Test maskinen for hvorvidt den virker som den skal og for evt. skader. Kontakt evt. service
	Sjekk at skyvebøylen sitter godt i håndtaksbeslagene
	Sjekk at oppsamleren for oppfeiet materiale sitter godt og er i god stand.
	Sjekk flatkostene og feievalsene for fint smuss mht. oppspolt tråd og snorer. Fjern slike om nødvendig.
	Sjekk flatkosten og feievalsene til fint smuss for innklemte gjenstander eller urenheter.
	Sjekk håndtakene for tilsmussing og gjør dem om nødvendig rene.
Når arbeidet er over,	Sjekk at høydejusteringen er stilt rett inn.
	Sjekk innstillingen av feietrykket. Tilpass evt. feietrykket til den flaten (underlaget) som skal feies.
8 driftstimer	tømmes oppsamleren for oppfeiet materiale.
	Gjør maskinen ren.
8 driftstimer	Gjør kostens drivverk rent.



### 9.2 Å gjøre støvfilterne rene (SWP 577)

1. Ta oppsamleren ut av feiemaskinen, vennligst se avsnittet „Tøm oppsamler“ i kapittel 7.5 i denne betjeningsanvisningen.



**Fig. 12: Å ta ut støvfiltere**

2. Dra begge støvfilterne (1) oppover og ut av føringene (2).
3. Åpne kabinettet av plast (3) på støvfilterne og ta ut skuminnlegget (4).
4. Bank ut skuminnlegget (4) og gjør dette rent ved hjelp av vann.
5. Sett skuminnleggene etter at de har fått tørke inn i kabinettet av plast igjen.
6. Skyv støvfilterne tilbake inn i føringene.
7. Sett oppsamleren inn i feiemaskinen.

### 9.3 Opphev blokkering

- Fjern oppspolet materiale (f.eks. tråd, snorer osv.) fra børster og akser.
- Fjern inneklemt materiale (slik som f.eks. steiner, grener, løv...).

### 9.4 Rett ut kostene

#### **⚠ ADVARSEL**

#### **Brannfare på grunn av feil håndtering av vifte eller ved bruk av uegnet vifte!**

Når børstene skal rettes ut er det fare for brann dersom det under oppvarming oppstår for høye temperaturer.

- Bruk ikke åpen flamme eller brennere til å varme opp børstene!
- Bruk ikke varmluftspistol. Kostene vil kunne smelte pga. for varm luft.

Bøyd bust kan ved hjelp av en innretning som blåser varm luft (f.eks. en hårtørrer) rettes ut igjen etter oppvarming.

- Rett den påslatte innretningen som blåser varm luft mot busten som er bøyd.
- » Med tilstrekkelig oppvarming, retter busten seg opp igjen.

### 9.5 Gjør maskinen ren

- Ikke bruk avfetningsmiddel.
  - Bruk ikke sterke vaskemidler.
  - Gjør ikke maskinen ren ved bruk av høytrykksspyler eller under rennende vann. Maskinen får verken dykkes ned i vann eller vaskes med vann.
  - Beskytt lagrene mot fuktighet.
  - Gjør ikke flatkostene og feievalsene til fint smuss rene ved trykkluft.
  - » Den harde luftstrålen vil kunne skade busten.
1. Gjør flatkostene, feievalsene og drivverkene rene med en fuktet fille.
  2. Gjør alle plastdeler rene med en fuktet klut.

## 10. Å ta maskinen ut av bruk

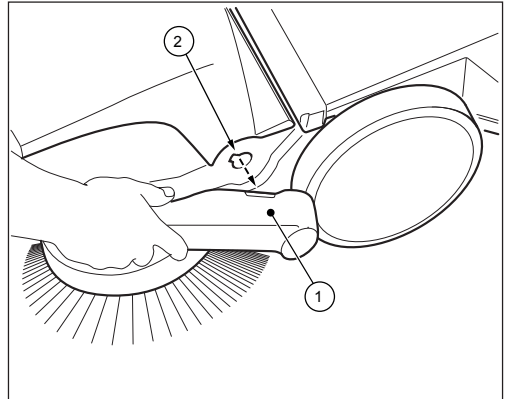
### 10.1 Å demontere skyvebøyle

#### FORSIKTIG

**Fare for personskader dersom skyvebøylen velter!**

Dersom skyvebøylen velter, vil det kunne føre til personskader, slik som f.eks. at fingre kommer i klem eller bruker eller andre påføres sår.

- Hold i maskinen på en slik måte når du bærer den at ikke skyvebøylen kan velte.

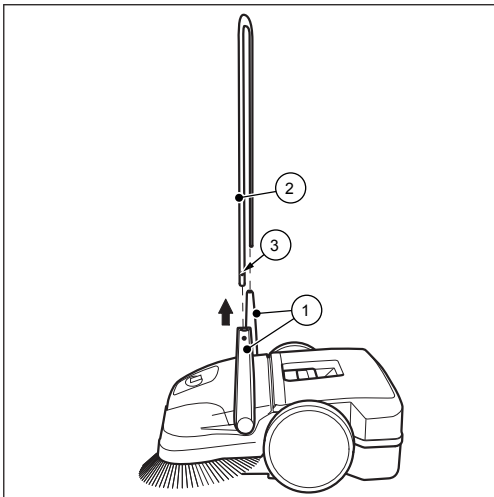


**Fig. 14: Demontering av skyvebøyle (SWP 577)**

1. Beveg på pilene på kabinettet med håndtaksbeslagenes bane (1) slik at de dekkes til.
2. Posisjoner deg mellom skyvebøylen foran maskinen.
3. Ta tak i begge håndtaksbeslag(1) med hendene og trykk denne forsiktig utover.
4. Ta håndtaksbeslagene samtidig ut av begge spor på maskinen.

#### 10.2 Avhendelse

- Avhend maskinen på en miljøvennlig måte i tråd med regionale el. nasjonale forskrifter



**Fig. 13: Demontering av skyvebøyle (SWP 475)**

1. Sett skyvebøylen (2) i loddrett posisjon.
2. Trykk sperrefjærene (3) inn på begge sider, slik at skyvebøylen (2) kan kass ut.
3. Dra skyvebøylen (2) samtidig ut av begge håndtaksbeslag (1).

## Spis treści

1.	Informacje ogólne .....	144
1.1	Zasady .....	144
1.2	Symbole i oznaczenia.....	144
1.3	Ograniczenie odpowiedzialności .....	144
1.4	Gwarancja.....	144
1.5	Ochrona praw autorskich .....	145
1.6	Grupa docelowa.....	145
2.	Bezpieczeństwo .....	145
2.1	Zastosowanie zgodne z przeznaczeniem .....	145
2.2	Zastosowanie niezgodne z przeznaczeniem.....	145
2.3	Odpowiedzialność użytkownika.....	145
2.4	Ogólne zasady bezpieczeństwa .....	146
2.5	Wskazówki dotyczące zagrożeń na urządzeniu.....	146
2.6	Osobiste wyposażenie ochronne.....	146
3.	Dane techniczne .....	146
4.	Budowa i działanie .....	147
5.	Transport.....	148
5.1	Dostawa.....	148
5.2	Zakres dostawy .....	148
5.3	Postępowanie z materiałami opakowaniowymi .....	148
5.4	Składowanie/przechowywanie .....	148
5.5	Przenoszenie urządzenia .....	149
5.6	Transport urządzenia w pojeździe.....	149
6.	Uruchomienie .....	150
6.1	Montaż uchwytów (SWP 475) .....	150
6.2	Montaż uchwytu do przesuwania.....	150
7.	Obsługa .....	151
7.1	Przed rozpoczęciem pracy.....	151
7.2	Regulacja wysokości szczotek talerzowych.....	151
7.3	Ustawianie dociskacza (SWP 577) .....	152
7.4	Eksplatacja.....	152
7.5	Opróżnianie pojemnika na zmieciony materiał.....	152
8.	Usuwanie usterek.....	153
8.1	Tabela usterek .....	153
9.	Konserwacja i czyszczenie .....	154
9.1	Plan konserwacji.....	154
9.2	Czyszczenie filtra pyłowego (SWP 577).....	155
9.3	Usuwanie blokady .....	155
9.4	Wyrównywanie włosia.....	155
9.5	Czyszczenie urządzenia .....	155
10.	Wyłączenie z eksploatacji .....	156
10.1	Demontaż uchwytu do przesuwania .....	156
10.2	Utylizacja .....	156

## 1. Informacje ogólne

Niniejsza instrukcja obsługi jest częścią urządzenia - zamiatarki haaga 375 (rok budowy: od 2017), zamiatarki haaga 477 Profi (rok budowy: od 2017) i zamiatarki haaga 497 Profi (rok budowy: od 2017) i obowiązuje wyłącznie dla wymienionych urządzeń.

Instrukcja obsługi przekazuje ważne informacje dotyczące bezpiecznego i efektywnego postępowania z urządzeniem.

Podstawowym warunkiem bezpiecznej pracy urządzenia jest przestrzeganie wszystkich podanych zasad bezpieczeństwa i instrukcji postępowania.

- Przed rozpoczęciem użytkowania urządzenia należy dokładnie przeczytać instrukcję obsługi.
- Przeczytać zasady bezpieczeństwa!
- Instrukcję obsługi należy przechowywać w trakcie użytkowania urządzenia w bezpiecznym i dostępnym miejscu.
- Przekazać instrukcję obsługi kolejnemu właścicielowi lub użytkownikowi urządzenia.

### 1.1 Zasady

Aby optymalnie używać instrukcji obsługi, należy przestrzegać poniższych objaśnień dotyczących zasad typograficznych.

#### Wyliczenie

- Teksty przedstawione w taki sposób są wyliczeniami.

#### Sekwencja czynności roboczych

1. Czynność 1 sekwencji czynności
2. Czynność 2 sekwencji czynności
3. Czynność 3 sekwencji czynności

Należy przestrzegać kolejności czynności roboczych.

#### PL Porada

- » Porady, wskazówki (nie uszkodzenia maszyny) są przedstawione w taki sposób.

## 1.2 Symbole i oznaczenia

Przestrzegać wszystkich wskazówek ostrzegawczych i zasad bezpieczeństwa! Podczas pracy postępować z ostrożnością, aby uniknąć wypadków oraz szkód osobowych i materialnych!

### Struktura zasad bezpieczeństwa



#### HASŁO OSTRZEGAWCZE

##### Rodzaj i źródło zagrożenia

Możliwe następstwa

- Działania w celu uniknięcia zagrożenia

### Poziom zagrożenia

Poziom zagrożenia	Prawdopodobieństwo wystąpienia	Następstwa nieprzestrzegania zaleceń
NIEBEZPIECZEŃSTWO	Bezpośrednie	Śmierć, poważne obrażenia ciała
OSTRZEŻENIE	Potencjalne	Śmierć, poważne obrażenia ciała
OSTROŻNIE	Potencjalne	Lekkie obrażenia ciała
UWAGA	Potencjalne	Szkody materialne

## 1.3 Ograniczenie odpowiedzialności

Producent nie ponosi odpowiedzialności za szkody i szkody następcze, które powstały na skutek niżej wymienionych punktów:

- Nieprzestrzeganie instrukcji obsługi
- Stosowanie części zamiennych niedopuszczonych do użytkowania / nieprawidłowych części zamiennych / części zamiennych, które nie odpowiadają specyfikacji producenta
- Samowolna modyfikacja, domontowanie i przebudowa urządzenia

## 1.4 Gwarancja

Obowiązują zasady, które są opisane w Ogólnych Warunkach Handlowych producenta.

### 1.5 Ochrona praw autorskich

Instrukcja obsługi jest objęta prawem autorskim przysługującym producentowi.

Instrukcja obsługi zawiera instrukcje i rysunki techniczne lub fragmenty rysunków, których - w całości ani we fragmentach - nie wolno powielać, rozpowszechniać lub wykorzystywać w sposób nieuprawniony do celów konkurencji i przekazywać osobom trzecim.

Producent zastrzega sobie prawo do udzielania zezwolenia na wykorzystywanie publikacji lub przekazywanie kopii lub informacji z niniejszej instrukcji obsługi osobom trzecim.

Naruszenie powyższych zasad uprawnia producenta do roszczenia o odszkodowanie. Zastrzega się możliwość innych roszczeń.

### 1.6 Grupa docelowa

Niniejsza instrukcja jest przeznaczona dla użytkowników zmiatarki.

## 2. Bezpieczeństwo

W celu uniknięcia nieprawidłowego działania, uszkodzeń i problemów zdrowotnych należy przestrzegać następujących wskazówek!

### 2.1 Zastosowanie zgodne z przeznaczeniem

Zmiatarki SWP 475 / 577 są przeznaczone wyłącznie do usuwania zanieczyszczeń ulicznych, np. liści, trawy, żwiru, piasku itp., z równych i twardych powierzchni.

### 2.2 Zastosowanie niezgodne z przeznaczeniem

Każde inne użycie niż podane w punkcie „Zastosowanie zgodne z przeznaczeniem” jest uważane za niezgodne z przeznaczeniem. Za wynikające z tego powodu szkody odpowiada wyłącznie użytkownik urządzenia.

Nie wolno używać zmiatarki do usuwania szkodliwych dla zdrowia, palnych i rozżarzonych substancji (papierosy i zapałki), cieczy, wybuchowych i niebezpiecznych pyłów (Ex), kwasów i rozpuszczalników.

Nie wolno również stosować zmiatarki do usuwania wody.

Nie wolno używać zmiatarki w obszarach zagrożonych wybuchem lub jako środka transportowego.

### 2.3 Odpowiedzialność użytkownika

Użytkownikiem jest każda osoba fizyczna lub prawna, która używa zmiatarki lub przekazuje ją osobie trzeciej w celu stosowania, a podczas użytkowania jest odpowiedzialna za bezpieczeństwo operatora lub osoby trzeciej.

- Dzieci, które znajdują się w obszarze roboczym, powinny znajdować się pod opieką; zabawa dzieci z urządzeniem jest niedopuszczalna.
- Osoby niepełnoletnie nie powinny obsługiwać urządzenia. Wyjątkiem jest młodzież powyżej 16 lat, która została przeszkolona pod nadzorem.
- Do obsługi urządzenia nie powinny być dopuszczone osoby, na których zdolność reakcji wpływają np. narkotyki, alkohol lub leki.
- Osoby, które nie powinny intensywnie pracować ze względu na stan zdrowia, nie mogą obsługiwać zmiatarki.
- Wymienić nieczytelne oznakowanie zmiatarki.

## 2.4 Ogólne zasady bezpieczeństwa

- Opakowanie nie powinno być dostępne dla dzieci. Istnieje niebezpieczeństwo uduszenia!
- Nie nosić rozpuszczonych, długich włosów, krawatów, luźnej odzieży ani biżuterii, w tym pierścionków.
- Podczas obsługi zamiatarki należy pamiętać o możliwym niebezpieczeństwie odniesienia obrażeń z powodu uwięzienia i wciągnięcia.

## 2.5 Wskazówki dotyczące zagrożeń na urządzeniu

Na zamiatarce są umieszczone następujące piktogramy:



### **OSTROŻNIE**

Przestrzegać zasad bezpieczeństwa opisanych w instrukcji obsługi.



### **Instrukcja obsługi**

Przed rozpoczęciem użytkowania urządzenia należy dokładnie przeczytać instrukcję obsługi.

## 2.6 Osobiste wyposażenie ochronne

Podczas pracy należy używać osobistego wyposażenia ochronnego, aby zminimalizować zagrożenia dla zdrowia. W związku z tym:

- Przed rozpoczęciem wykonywania wszelkich czynności należy założyć zalecane wyposażenie ochronne i używać go podczas pracy.



### **Mocne obuwie**

Nosić mocne obuwie o szorstkiej, antypoślizgowej podeszwie.



### **Mocne rękawice ochronne**

Używać mocnych rękawic ochronnych.



### **Maska przeciwpylowa**

Używać maski przeciwpylowej.

## 3. Dane techniczne

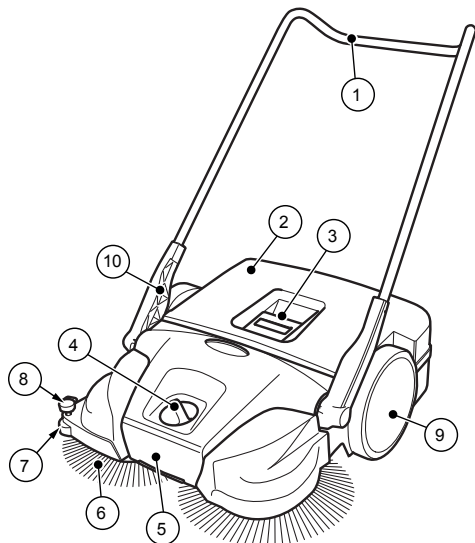
### Dane podstawowe zamiatarki SWP 475

Dane techniczne	Wartość
Wysokość w milimetrach [mm]	1200
Szerokość w milimetrach [mm]	770
Długość w milimetrach [mm]	800
Szerokość zamiatania w milimetrach [mm]	750
Wydajność zamiatania w metrach kwadratowych na godzinę [m <sup>2</sup> /h]	2900
Pojemność pojemnika na zmieciony materiał w litrach [l]	50
Ciężar w kilogramach [kg]	11

### Dane podstawowe zamiatarki SWP 577

Dane techniczne	Wartość
Wysokość w milimetrach [mm]	1200
Szerokość w milimetrach [mm]	770
Długość w milimetrach [mm]	800
Szerokość zamiatania w milimetrach [mm]	770
Wydajność zamiatania w metrach kwadratowych na godzinę [m <sup>2</sup> /h]	3000
Pojemność pojemnika na zmieciony materiał w litrach [l]	50
Ciężar w kilogramach [kg]	15

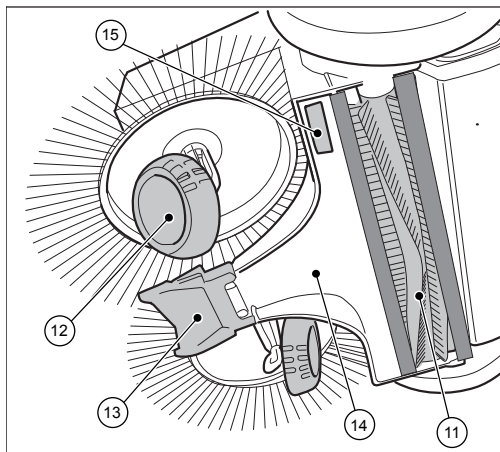
## 4. Budowa i działanie



Rys. 1: Przegląd komponentów 1

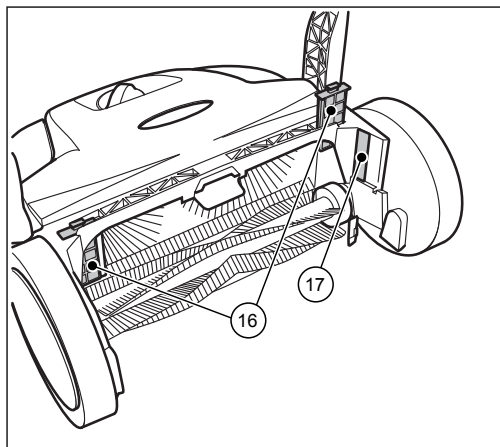
Nr poz.	Część
1	Uchwyt do przesuwania
2	Pojemnik na zmieciony materiał
3	Uchwyt pojemnika
4	Regulacja wysokości szczotek talerzowych
5	Uchwyt do przenoszenia
6	Szczotka talerzowa
7	Boczna rolka prowadząca
8	Dociskacz (SWP 577)
9	Koło jezdne
10	Uchwyt

Urządzenie można przesunąć do przodu za pomocą uchwytu do przesuwania (1). W tym czasie obie szczotki talerzowe (6) przenoszą zmieciony materiał w kierunku pojemnika (2) za pomocą wargi zamiatającej (13). Wałek zamiatający do drobnych zanieczyszczeń (11) przenosi pozostały zmieciony materiał do pojemnika (2).



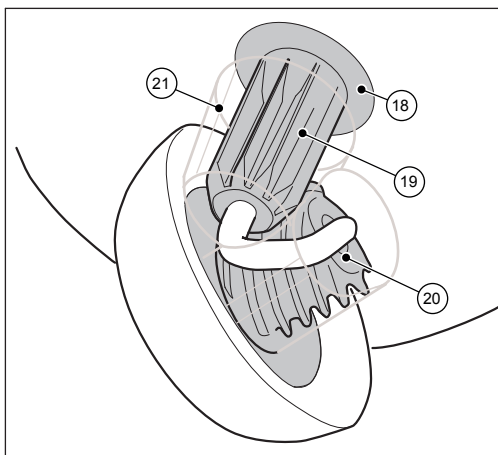
Rys. 2: Przegląd komponentów 2

Nr poz.	Część
11	Wałek zamiatający do drobnych zanieczyszczeń
12	Koło ukośne
13	Wargę zamiatającą
14	Płyta zamiatająca
15	Tabliczka znamionowa (SWP 475)



Rys. 3: Przegląd komponentów 3

Nr poz.	Część
16	Filtr pyłowy (SWP 577)
17	Tabliczka znamionowa (SWP 577)



**Rys. 4: Przegląd komponentów 4**

Nr poz.	Część
18	Obudowa sprzęgła
19	Tuleja zębata
20	Uzębienie skośne
21	Oslona przekładni (SWP 577)

## **5. Transport**

### **5.1 Dostawa**

#### **UWAGA**

Widoczne uszkodzenia opakowania zewnętrznego należy natychmiast potwierdzić u kierowcy firmy kurierskiej. Jeżeli uszkodzenia transportowe zostaną zauważone dopiero po rozpakowaniu, należy powiadomić firmę kurierską w formie pisemnej w ciągu 24 godzin od dostawy, aby pociągnąć ją do odpowiedzialności za szkody.

### **5.2 Zakres dostawy**

- Urządzenie
- Uchwyt do przesuwania
- Dwa uchwyty (SWP 475)
- Instrukcja obsługi

### **5.3 Postępowanie z materiałami opakowanymi**

- Utylizować materiały opakowaniowe zgodnie z przepisami ochrony środowiska.
- Przestrzegać obowiązujących lokalnych przepisów.

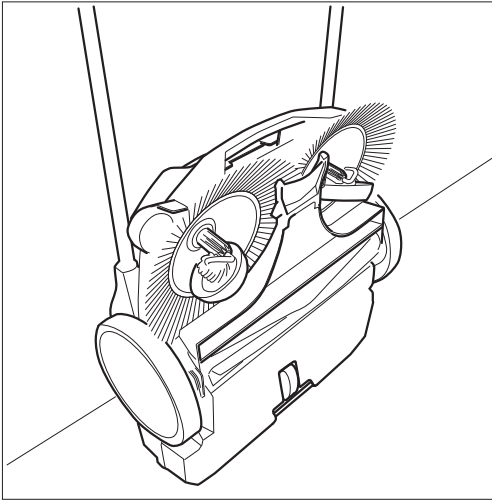
### **5.4 Składowanie/przechowywanie**

#### **UWAGA**

Nieprawidłowe przechowywanie urządzenia, np. w otoczeniu o dużej wilgotności, może spowodować uszkodzenia zamiatarki.

- Składować wyłącznie oczyszczone urządzenie z opróżnionym pojemnikiem na zmieciony materiał.
- » Informacje dotyczące opróżniania pojemnika na zmieciony materiał znajdują się w rozdziale 7.5, a dotyczące czyszczenia - w rozdziale 9.5 niniejszej instrukcji obsługi.





**Rys. 5: Pozycja przechowywania**

- Ustawić urządzenie w taki sposób, aby włosie nie uległo pogięciu.
- Zabezpieczyć urządzenie wraz z uchwytem do przesuwania przed przewróceniem, ześlizgnięciem i uszkodzeniem.
- Nie przechowywać urządzenia na wolnym powietrzu lub w wilgotnym otoczeniu.

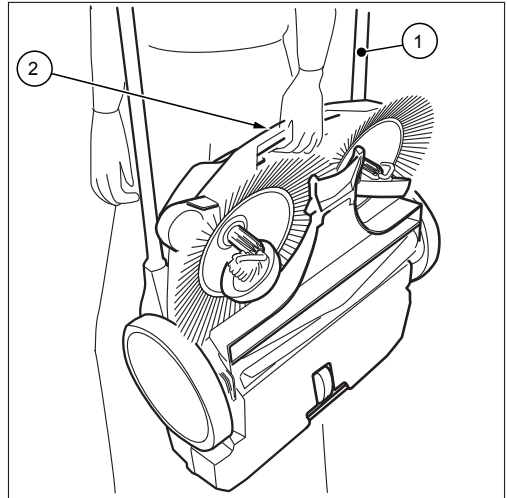
### 5.5 Przenoszenie urządzenia

#### **!** OSTROŻNIE

##### **Niebezpieczeństwo odniesienia obrażeń spowodowane przez wywrócenie się uchwytu do przesuwania!**

Wywrócenie się uchwytu do przesuwania może spowodować lekkie obrażenia, np. przygniecenie palców lub krwawienie u użytkownika lub innych osób.

- Podczas przenoszenia należy trzymać urządzenie w taki sposób, aby uchwyt do przesuwania nie wywrócił się.



**Rys. 6: Przenoszenie urządzenia**

1. Obrócić uchwyt do przesuwania (1) płasko do przodu.
2. Chwycić urządzenie za uchwyt do przenoszenia (2).
3. Przenosić urządzenie w taki sposób, aby szczotki talerzowe były zwrócone od ciała.

### 5.6 Transport urządzenia w pojeździe

#### **!** OSTROŻNIE

##### **Niebezpieczeństwo odniesienia obrażeń spowodowane przez nieprawidłowy transport zmiatarki!**

Przesuwające się, ześlizgujące lub przewracające się urządzenie może spowodować obrażenia operatora lub innych osób.

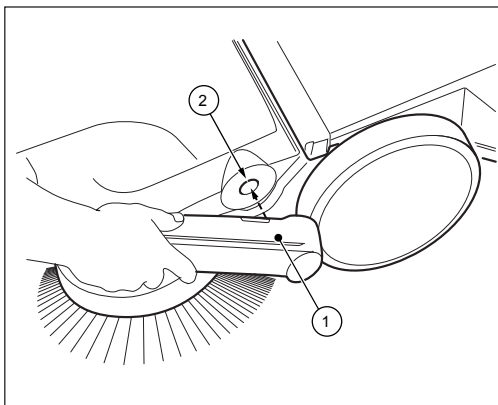
- Zabezpieczyć urządzenie za pomocą pasa mocującego przed ześlizgnięciem i przesuwaniem.
1. Umieścić urządzenie w pojeździe w odpowiednim miejscu.
  2. Zabezpieczyć urządzenie za pomocą pasa mocującego.

#### **UWAGA**

Nieprawidłowy transport może spowodować uszkodzenia zmiatarki.

## 6. Uruchomienie

### 6.1 Montaż uchwyty (SWP 475)



Rys. 7: Montaż uchwyty (SWP 475)

W momencie dostawy oba uchwyty (1) i uchwyt do przesuwania są osobnymi częściami.

1. Ustawić uchwyty (1) w sposób przedstawiony na rysunku 7.
  2. W tej pozycji wprowadzić uchwyty do odpowiedniego mocowania (2) zamiatarki. Może być potrzebne lekkie uderzenie uchwyty.
- » Uchwyty powinny wyraźnie zatrzasnąć się w urządzeniu.

### 6.2 Montaż uchwyty do przesuwania

#### **!** OSTROŻNIE

**Niebezpieczeństwo odniesienia obrażeń spowodowane przez wywrócenie się uchwyty do przesuwania!**

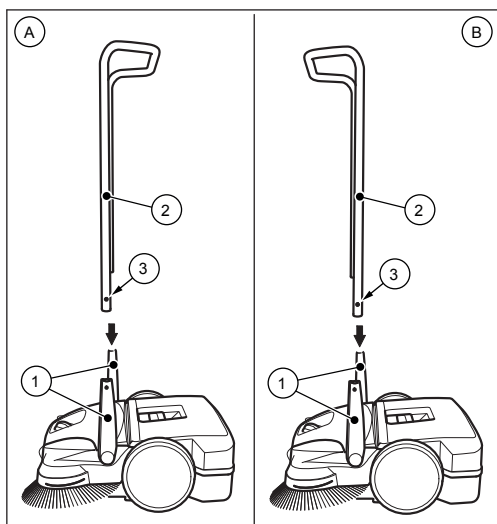
Wywrócenie się uchwyty do przesuwania może spowodować lekkie obrażenia, np. przegniecenie palców lub krwawienie u użytkownika lub innych osób.

- Podczas przenoszenia należy trzymać urządzenie w taki sposób, aby uchwyt do przesuwania nie wywrócił się.

### Uchwyt do przesuwania zmiatarki SWP 577

Uchwyt do przesuwania można ustawić w dwóch położeniach (A) i (B), dostosowując do wielkości ciała użytkownika.

- » (A): Niższe położenie  
 » (B): Wyższe położenie



Rys. 8: Montaż uchwyty do przesuwania

1. Obrócić uchwyty (1) do położenia pionowego.
  2. Nacisnąć do środka sprężyny zatraskowe (3) po obu stronach uchwyty do przesuwania.
  3. Wsunąć uchwyt do przesuwania (2) równocześnie do obu uchwyty.
- » W tym celu przed wprowadzeniem do uchwyty należy rozgiąć uchwyt do przesuwania zmiatarki haaga SWP 577 o ok. 10 cm.
4. Wsunąć uchwyt do przesuwania (2) do uchwyty w taki sposób, aby zatrzasnąć sprężyny zatraskowe.

## 7. Obsługa



### OSTRZEŻENIE

**Niebezpieczeństwo skaleczeń spowodowane przez złom szklany, metal i inne materiały o ostrych krawędziach!**

Podczas opróżniania pojemnika na zmieciony materiał można doznać skaleczeń spowodowanych przez złom szklany, metal i inne materiały o ostrych krawędziach.

- Używać zalecanego osobistego wyposażenia ochronnego!



### OSTROŻNIE

**Zagrożenie dla zdrowia spowodowane przez pył powstały podczas zmiatania!**

Wdychanie pyłu może spowodować zagrożenie dla zdrowia.

- Używać zalecanego osobistego wyposażenia ochronnego!

### 7.1 Przed rozpoczęciem pracy

- Sprawdzić sprawność urządzenia przed rozpoczęciem pracy.
- Sprawdzić prawidłowość osadzenia uchwyty do przesuwania w uchwytach.
- Sprawdzić prawidłowość osadzenia i stan pojemnika na zmieciony materiał.
- Sprawdzić szczotki talerzowe i walec zmiatający do drobnych zanieczyszczeń pod kątem nawiniętych nici i sznurków. W razie potrzeby usunąć je.
- Sprawdzić szczotki talerzowe i walec zmiatający do drobnych zanieczyszczeń pod kątem zakleszczonych części i zanieczyszczeń.
- Sprawdzić uchwyty pod kątem zanieczyszczeń i w razie potrzeby oczyścić.

### 7.2 Regulacja wysokości szczotek talerzowych

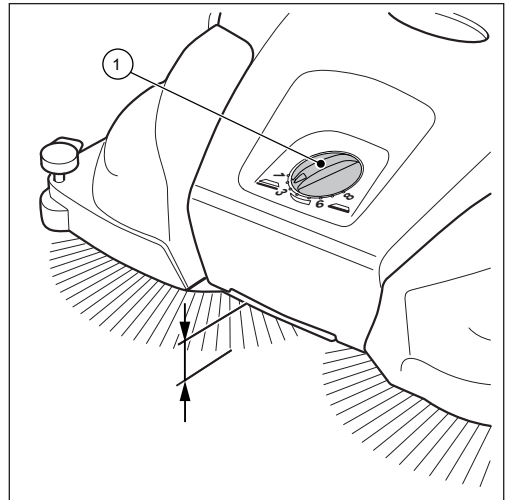
Pokrętło regulacji wysokości szczotek talerzowych znajduje się w środku przedniej części. Za pomocą regulacji wysokości można dostosować szczotki talerzowe do zmiatanego podłoża. Poszczególne położenia wynikają z doświadczenia i należy je traktować jako wartości orientacyjne. Z tego względu może być konieczna zmiana położenia podczas zmiatania w zależności od podłoża.

- Położenie 1-2: wszystkie równe, twarde powierzchnie (np. asfalt, beton, płyty...)
- Położenie 3-4: wilgotne liście, piasek, nierówne powierzchnie (np. płyty z betonu płuczowego)

- Położenie 5-7: silne zanieczyszczenia i większe nierówności
- Położenie 8: dla ustawień serwisowych, nie nadaje się do zmiatania

### UWAGA

Nie dociskać zbyt mocno szczotek talerzowych do podłoża. Zbyt duża siła docisku nie polepsza rezultatu czyszczenia, ale zwiększa opór przesuwania i zużycie urządzenia.



**Rys. 9: Regulacja wysokości szczotek talerzowych**

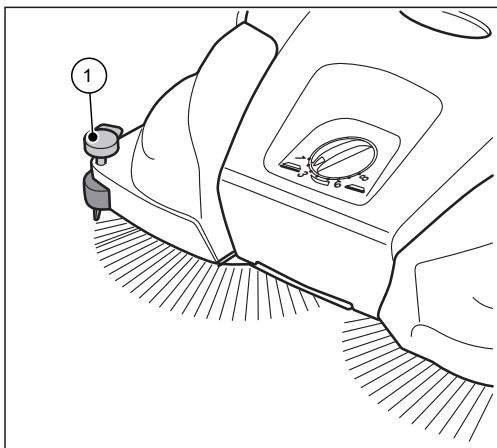
- Ustawić wymagane położenie:
  - Obrócić pokrętło (1) w lewo, aby zmniejszyć położenie.
  - Obrócić pokrętło (1) w prawo, aby zwiększyć położenie.
- » Nieco podnieść urządzenie za uchwyt do przenoszenia. W ten sposób można ułatwić regulację wysokości.

### 7.3 Ustawianie dociskacza (SWP 577)

Za pomocą dociskacza można ustawić prawą szczotkę talerzową w zamiatanych obszarach brzegowych, np. przy ścianach lub krawężnikach.

#### UWAGA

Nieprawidłowe ustawienie dociskacza przy niskich krawężniach może spowodować nadmierne zużycie. Dociskacz nie powinien drapać o podłoże.



**Rys. 10: Ustawienie dociskacza  
Zamiatanie krawędzi i narożników**

- Docisnąć w dół uchwyt dociskacza.

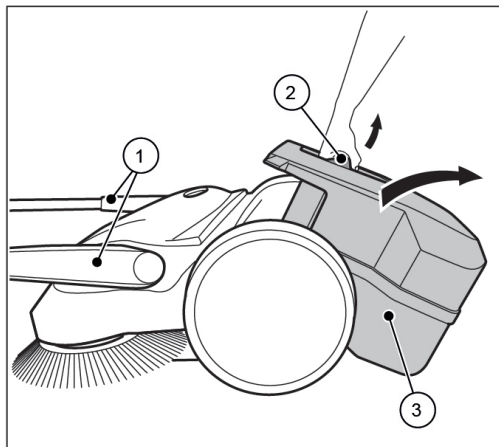
#### Praca na powierzchniach

- Pociągnąć do góry uchwyt dociskacza.

### 7.4 Eksploatacja

- Prowadzić urządzenie za uchwyt do przesuwania obiema rękami.
- Przesuwać urządzenie do przodu z normalną prędkością poruszania się pieszego.
- W razie potrzeby opróżnić pojemnik na zmieciony materiał, patrz punkt „Opróżnianie pojemnika na zmieciony materiał” w rozdziale 7.5 w niniejszej instrukcji obsługi.

### 7.5 Opróżnianie pojemnika na zmieciony materiał



**Rys. 11: Opróżnianie pojemnika na zmieciony materiał**

- Opróżniać pojemnik na zmieciony materiał po każdym użyciu.
  - Opróżniać pojemnik na zmieciony materiał w regularnych odstępach, aby uzyskać optymalny rezultat zamiatania.
1. Ustawić uchwyt do przesuwania (1) w pozycji poziomej.
  2. Wyciągnąć do góry pojemnik na zmieciony materiał za uchwyt pojemnika (2).
  3. Całkowicie opróżnić pojemnik na zmieciony materiał (3).
    - » Pamiętać, aby również krawędzie obudowy były wolne od zanieczyszczeń.
  4. Włożyć pusty pojemnik na zmieciony materiał (3) do urządzenia.
  5. Nacisnąć uchwyt pojemnika (2) z powrotem do pozycji wyjściowej.
    - » Blokada pojemnika na zmieciony materiał (3) musi się wyraźnie zatrzasnąć.
  6. Ustawić uchwyt do przesuwania (1) z powrotem w pozycji obsługowej.

## 8. Usuwanie usterek

**OSTRZEŻENIE****Niebezpieczeństwo skałeczeń spowodowane przez złom szklany, metal i inne materiały o ostrych krawędziach!**

Podczas opróżniania pojemnika na zmieciony materiał można doznać skałeczeń spowodowanych przez złom szklany, metal i inne materiały o ostrych krawędziach.

- Używać zalecanego osobistego wyposażenia ochronnego!

**OSTROŻNIE****Zagrożenie dla zdrowia spowodowane przez pył powstały podczas zmiatania!**

Wdychanie pyłu może spowodować zagrożenie dla zdrowia.

- Używać zalecanego osobistego wyposażenia ochronnego!

**OSTROŻNIE****Niebezpieczeństwo odniesienia obrażeń spowodowane przez wywrócenie się uchwytu do przesuwania!**

Wywrócenie się uchwytu do przesuwania może spowodować lekkie obrażenia, np. przygniecenie palców lub krwawienie u użytkownika lub innych osób.

- Podczas przenoszenia należy trzymać urządzenie w taki sposób, aby uchwyt do przesuwania nie wywrócił się.

Pomimo przestrzegania zalecanych czynności konserwacyjnych i kontroli urządzenia przed użyciem mogą wystąpić usterki. Potencjalne usterki są wymienione w poniższej tabeli z podaniem przyczyny i środka zaradczego.

## 8.1 Tabela usterek

Usterka	Przyczyna	Środek zaradczy
Urządzenie pracuje z trudem i nierównomiernie	Urządzenie zanieczyszczone	Oczyścić urządzenie, patrz rozdział 9.5.
	Szczotki zablokowane	Usunąć blokady, patrz rozdział 9.3 „Usuwanie blokady”
	Napędy szczotek zanieczyszczone	Oczyścić napędy szczotek, patrz rozdział 9.5 „Czyszczenie urządzenia”
	Zbyt niska ustawiona regulacja wysokości, zbyt duża siła docisku szczotek talerzowych	Ustawić regulację wysokości, patrz rozdział 7.2 w punkcie „Regulacja wysokości szczotek talerzowych”
	Szczotki talerzowe nie obracają się	Skontaktować się z serwisem
Włosie ulega pogięciu	Nieprawidłowe przechowywanie	Wyrównać włosie, patrz rozdział 9.4 w punkcie „Wyrównywanie włosia”
Niewystarczający rezultat zmiatania	Brak wargi zmiatającej, jest luźna lub mocno zużyta	Wymienić wargę zmiatającą

## 9. Konserwacja i czyszczenie

### OSTRZEŻENIE

**Niebezpieczeństwo skaleczeń spowodowane przez złom szklany, metal i inne materiały o ostrych krawędziach!**

Podczas opróżniania pojemnika na zmieciony materiał można doznać skaleczeń spowodowanych przez złom szklany, metal i inne materiały o ostrych krawędziach.

- Używać zalecanego osobistego wyposażenia ochronnego!

### OSTROŻNIE

**Zagrożenie dla zdrowia spowodowane przez pył powstały podczas zamiatania!**

Wdychanie pyłu może spowodować zagrożenie dla zdrowia.

- Używać zalecanego osobistego wyposażenia ochronnego!

### OSTROŻNIE

**Niebezpieczeństwo odniesienia obrażeń spowodowane przez wyrzucenie się uchwytu do przesuwania!**

Wyrzucenie się uchwytu do przesuwania może spowodować lekkie obrażenia, np. przygniecenie palców lub krwawienie u użytkownika lub innych osób.

- Podczas przenoszenia należy trzymać urządzenie w taki sposób, aby uchwyt do przesuwania nie wyrzucił się.

### OSTROŻNIE

**Niebezpieczeństwo spowodowane przez środki czyszczące!**

Środki mogą zawierać składniki szkodliwe dla zdrowia, w związku z czym mogą powodować podrażnienia dróg oddechowych i skóry.

- Przestrzegać karty charakterystyki producenta środka.
- Unikać rozlewania/rozsypanych i tworzenia mgły.
- Podczas pracy nie jeść, nie pić napojów i nie palić.
- Unikać kontaktu ze skórą i oczami.

W poniższych punktach są opisane czynności konserwacyjne i naprawcze, które są konieczne do zapewnienia optymalnej i bezawaryjnej eksploatacji.

Przeprowadzenie wymienionych czynności jest w niektórych przypadkach zależne od czasu i/ lub obciążenia. Gdy częstotliwości są podane zarówno w terminach, jak i w godzinach pracy, należy uwzględnić ten okres, który nastąpi pierwszy.

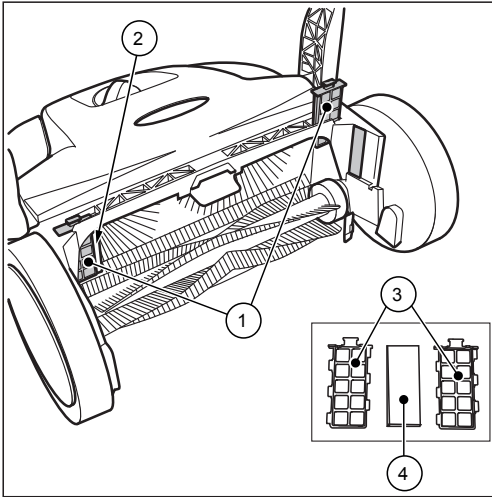
W przypadku pytań dotyczących czynności konserwacyjnych i częstotliwości konserwacji należy skontaktować się z producentem.

### 9.1 Plan konserwacji

Częstotliwość konserwacji	Czynności konserwacyjne
Przez rozpoczęciem pracy	Sprawdzić, czy urządzenie jest sprawne i czy nie jest uszkodzone. W razie potrzeby skontaktować się z serwisem.
	Sprawdzić prawidłowość osadzenia uchwytu do przesuwania w uchwytach.
	Sprawdzić prawidłowość osadzenia i stan pojemnika na zmieciony materiał.
	Sprawdzić szczotki talerzowe i walec zamiatający do drobnych zanieczyszczeń pod kątem nawiniętych nici i sznurków. W razie potrzeby usunąć je.
	Sprawdzić szczotki talerzowe i walec zamiatający do drobnych zanieczyszczeń pod kątem zakleszczonych części i zanieczyszczeń.
	Sprawdzić uchwyty pod kątem zanieczyszczeń i w razie potrzeby oczyścić.
Po zakończeniu pracy	Sprawdzić, czy jest ustawiona prawidłowa wysokość.
	Sprawdzić ustawienie nacisku podczas zamiatania. W razie potrzeby dopasować nacisk podczas zamiatania do zamiatanego podłoża.
8 godz. eksploatacji	Opróżnić pojemnik na zmieciony materiał.
	Oczyścić urządzenie.
	Oczyścić napęd szczotek.

## 9.2 Czyszczenie filtra pyłowego (SWP 577)

1. Wyjąć pojemnik na zmieciony materiał z zamiatarki, patrz punkt „Opróżnianie pojemnika na zmieciony materiał” w rozdziale 7.5 w niniejszej instrukcji obsługi.



**Rys. 12: Wymowanie filtra pyłowego**

2. Wyciągnąć do góry oba filtry pyłowe (1) z prowadnic (2).
3. Otworzyć obudowę z tworzywa sztucznego (3) filtrów pyłowych i wyjąć wkład piankowy (4).
4. Wytrząść wkład piankowy (4) i oczyścić wodą.
5. Włożyć osuszone wkłady piankowe do obudowy z tworzywa sztucznego.
6. Wsunąć filtry pyłowe z powrotem do prowadnic.
7. Włożyć pojemnik na zmieciony materiał do zamiatarki.

## 9.3 Usuwanie blokady

- Usunąć nawinięty materiał (np. sznurki, nici...) ze włosia i osi.
- Usunąć zakleszczony materiał (np. kamienie, gałęzie, liście...).

## 9.4 Wyrównywanie włosia

### ⚠ OSTRZEŻENIE

**Niebezpieczeństwo pożaru spowodowane przez nieprawidłowe postępowanie z dmuchawą lub stosowanie nieprawidłowej dmuchawy!**

Podczas wyrównywania włosia istnieje niebezpieczeństwo pożaru, gdy podczas nagrzewania powstają zbyt wysokie temperatury.

- Nie używać otwartego ognia lub palnika do nagrzewania włosia!
- Nie stosować dmuchawy gorącego powietrza. Włosie może się stopić wskutek zbyt gorącego powietrza.

Pogięte włosie można wyrównać przez nagrzanie za pomocą dmuchawy ciepłego powietrza (np. suszarki do włosów).

- Skierować włączoną dmuchawę ciepłego powietrza na pogięte włosie.
- » W przypadku wystarczającego nagrzania włosie wyrówna się samo.

## 9.5 Czyszczenie urządzenia

- Nie stosować środków rozpuszczających smar.
  - Nie stosować zbyt intensywnie działających środków czyszczących.
  - Nie czyścić urządzenia za pomocą myjki wysokociśnieniowej i pod bieżącą wodą. Nie zanurzać urządzenia w wodzie ani nie czyścić wodą.
  - Chronić miejsca składowania przed wilgocią.
  - Nie czyścić szczotek talerzowych i walców zamiatającego do drobnych zanieczyszczeń sprężonym powietrzem.
  - » Mocny strumień powietrza może uszkodzić włosie.
1. Czyścić szczotki talerzowe, walec zamiatający do drobnych zanieczyszczeń i napędy mokrymi ściereczkami.
  2. Czyścić części z tworzywa sztucznego wilgotną ściereczką.



## 10. Wyłączenie z eksploatacji

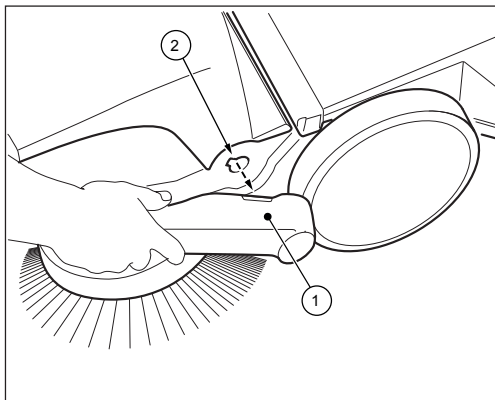
## 10.1 Demontaż uchwytu do przesuwania

**⚠ OSTROŻNIE**

**Niebezpieczeństwo odniesienia obrażeń spowodowane przez wywrócenie się uchwytu do przesuwania!**

Wywrócenie się uchwytu do przesuwania może spowodować lekkie obrażenia, np. przygniecenie palców lub krwawienie u użytkownika lub innych osób.

- Podczas przenoszenia należy trzymać urządzenie w taki sposób, aby uchwyt do przesuwania nie wywrócił się.

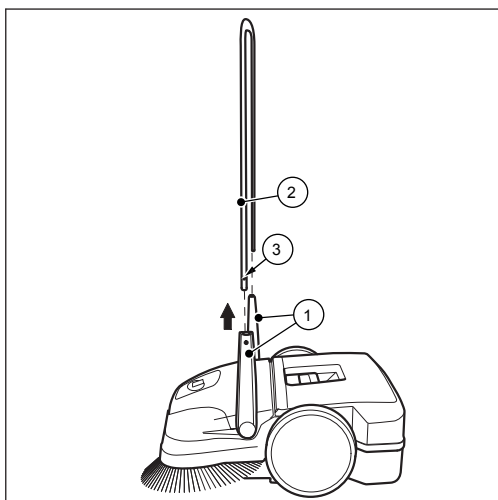


**Rys. 14: Demontaż uchwytu do przesuwania (SWP 577)**

1. Ustawić strzałki na obudowie naprzeciw mostka uchwytów (1).
2. Ustawić się w obrębie uchwytu do przesuwania przed urządzeniem.
3. Chwycić oba uchwyty (1) rękoma i ostrożnie nacisnąć na zewnątrz.
4. Równocześnie wyjąć uchwyty z obu mocowań urządzenia.

**10.2 Utylizacja**

- Utylizować urządzenie zgodnie z przepisami ochrony środowiska i obowiązującymi lokalnie przepisami.



**Rys. 13: Demontaż uchwytu do przesuwania (SWP 475)**

1. Ustawić uchwyt do przesuwania (2) w położeniu pionowym.
2. Nacisnąć do środka sprężyny zatraskowe (3) po obu stronach, aby zwolnić uchwyt do przesuwania (2) w celu jego wyjęcia.
3. Wyciągnąć uchwyt do przesuwania (2) równocześnie z obu uchwytów (1).



## Índice

1.	Generalidades .....	158
1.1	Convenções .....	158
1.2	Símbolos e identificações.....	158
1.3	Limitação de responsabilidade .....	158
1.4	Garantia .....	158
1.5	Proteção da propriedade intelectual.....	159
1.6	Grupos alvo.....	159
2.	Segurança .....	159
2.1	Utilização apropriada .....	159
2.2	Utilização inapropriada .....	159
2.3	Responsabilidade do utilizador.....	159
2.4	Indicações gerais de segurança .....	160
2.5	Notas de perigo no aparelho .....	160
2.6	Equipamento de proteção pessoal .....	160
3.	Dados técnicos.....	160
4.	Estrutura e funcionamento .....	161
5.	Transporte/Transportar.....	162
5.1	Entrega .....	162
5.2	Itens incluídos no fornecimento .....	162
5.3	Manuseamento dos materiais de embalagem .....	162
5.4	Armazenamento/conservação.....	162
5.5	Carregar com o aparelho .....	163
5.6	Transportar o aparelho no veículo.....	163
6.	Colocação em funcionamento .....	164
6.1	Montar puxadores (SWP 475).....	164
6.2	Montar o varão de empurrar .....	164
7.	Operação.....	165
7.1	Antes do início do trabalho .....	165
7.2	Regulação da altura das escovas de disco.....	165
7.3	Ajustar o fixador (SWP 577) .....	166
7.4	Funcionamento .....	166
7.5	esvaziar o recipiente de material varrido .....	166
8.	Eliminação de erros .....	167
8.1	Tabela de avarias .....	167
9.	Manutenção e limpeza .....	168
9.1	Plano de manutenção.....	168
9.2	Limpar o filtro de pó (SWP 577) .....	169
9.3	Eliminar o bloqueio .....	169
9.4	Alinhar as cerdas.....	169
9.5	Limpar o aparelho.....	169
10.	Colocação fora de funcionamento .....	170
10.1	Desmontar o varão de empurrar .....	170
10.2	Eliminação.....	170

## 1. Generalidades

Estas instruções de operação fazem parte da Varredora haaga 375 (ano de construção: a partir de 2017) Varredora haaga 477 Profi (ano de construção: a partir de 2017) e Varredora haaga 497 Profi (ano de construção: a partir de 2017) e são válidas exclusivamente para os referidos aparelhos.

As instruções de operação fornecem indicações importantes para manusear o aparelho com segurança e eficiência.

Um requisito para trabalhar com segurança no aparelho é respeitar todas as notas de segurança indicadas e instruções de manuseamento.

- Leia atentamente as instruções de operação antes de utilizar o aparelho.
- Leia as indicações de segurança!
- Guarde as instruções de operação durante o tempo de vida útil do aparelho em lugar seguro e acessível.
- Entregue as instruções de operação ao proprietário ou ao utilizador do aparelho.

### 1.1 Convenções

Para ser possível trabalhar de forma ideal com as instruções de operação, é preciso seguir as explicações sobre as convenções tipográficas.

#### Enumeração

- Os textos assim apresentados são pontos de enumeração.

#### Processo de trabalho

1. Passo 1 do processo de trabalho
2. Passo 2 do processo de trabalho
3. Passo 3 do processo de trabalho

A sequência dos passos de trabalho tem de ser respeitada.

#### Sugestão

- » Sugestões, notas (não avarias) são apresentados desta forma.

## 1.2 Símbolos e identificações

É absolutamente necessário respeitar todos os avisos e indicações de segurança! Ao trabalhar, agir sempre com cuidado a fim de evitar acidentes, danos corporais e danos materiais!

### Estrutura das indicações de segurança



#### PALAVRA DE ADVERTÊNCIA

##### Tipo e fonte de perigo

Possíveis consequências

- Medida para evitar o perigo

### Nível de perigo

Nível de perigo	Possibilidade de ocorrência	Consequências em caso de não observância
<b>PERIGO</b>	Indireto	Morte, lesão corporal grave
<b>AVISO</b>	Possível	Morte, lesão corporal grave
<b>CUIDADO</b>	Possível	Lesão corporal ligeira
<b>NOTA</b>	Possível	Danos materiais

## 1.3 Limitação de responsabilidade

O fabricante não assume qualquer responsabilidade por danos e danos consequenciais resultantes dos pontos a seguir referidos:

- Não observância das instruções de operação
- Utilização de peças de substituição não aprovadas / peças de substituição incorretas, que não correspondam às especificações do fabricante
- Alterações arbitrárias, montagens posteriores e conversões no aparelho

## 1.4 Garantia

Aplicam-se os regulamentos que estão descritos nos Termos e Condições Gerais de Contrato do fabricante.

### 1.5 Proteção da propriedade intelectual

Estas instruções de operação estão protegidas por direito de autor para o fabricante.

As instruções de operação contêm prescrições e desenhos e/ou secções de desenho de natureza técnica, que não podem ser reproduzidos total ou parcialmente, divulgados ou utilizados para fins concorrenciais ou comunicados a terceiros.

O fabricante reserva-se o direito de conceder autorização para a utilização destinada a publicações ou difusão de cópias ou informações decorrentes destas instruções de operação a terceiros.

As infrações resultam em direito do fabricante a indemnização. Ficam reservados outros direitos.

### 1.6 Grupos alvo

Estas instruções de operação destinam-se ao utilizador desta varredora.

## 2. Segurança

Para evitar maus funcionamentos, danos e efeitos adversos na saúde, respeite as seguintes notas!

### 2.1 Utilização apropriada

As varredoras SWP 475 / 577 destinam-se exclusivamente à remoção urbana de sujidade das ruas, como p. ex. folhas, ervas, detritos, areia e sujidades similares em superfícies planas e duras.

### 2.2 Utilização inapropriada

Qualquer outra utilização além da descrita no parágrafo "Utilização apropriada" é considerado inapropriado. O utilizador do aparelho é o único responsável pelos danos daí resultantes.

A Varredora não pode ser utilizada para a varredura de materiais nocivos à saúde, inflamáveis ou incandescentes (cigarros e fósforos), líquidos, pós explosivos ou perigosos (Ex), ácidos ou solventes.

A Varredora também não pode ser utilizada para a varredura de água.

A Varredora não pode ser utilizada em áreas com risco de explosão ou como meio de transporte.

### 2.3 Responsabilidade do utilizador

Um utilizador é uma pessoa singular ou coletiva que utiliza a Varredora ou que a disponibiliza a terceiros para utilização e que é responsável durante o uso pela segurança do utilizador ou de terceiros.

- Supervisione as crianças que se encontrem no ambiente de trabalho para se certificar de que não brincam com o aparelho.
- Os menores de idade não podem trabalhar com o aparelho. Exceto jovens com mais de 16 anos, que recebam formação sob supervisão.
- As pessoas cuja capacidade de reação esteja influenciada através, p. ex., de drogas, álcool ou medicamentos, não podem realizar trabalhos com o aparelho.
- As pessoas que devido ao seu estado de saúde não devem realizar esforços, não podem realizar trabalhos com a Varredora.
- Substitua etiquetas que ficaram ilegíveis na Varredora.

## 2.4 Indicações gerais de segurança

- Coloque o material de embalagem fora do alcance de crianças. Existe perigo de asfixia!
- Não use cabelos soltos, compridos, gravata, roupa solta nem joias e adornos, incluindo anéis.
- Ao manusear a Varredora lembre-se que pode existir perigo de ferimentos por enganchamento ou agarramento.

## 2.5 Notas de perigo no aparelho

Na Varredora estão colocados os seguintes pictogramas:



### **CUIDADO**

Ao trabalhar, tenha em atenção o cumprimento das indicações de segurança descritas nas instruções de operação.



### **Instruções de operação**

Leia atentamente as instruções de operação antes de utilizar o aparelho.

## 2.6 Equipamento de proteção pessoal

Durante o trabalho, é preciso minimizar o uso de equipamento de proteção pessoal, para minimizar os perigos para a saúde. Por isso:

- Antes do início de todos os trabalhos, colocar corretamente o equipamento de proteção referido e usá-lo durante o trabalho.



### **Calçado resistente**

Use calçado resistente com sola aderente, anti deslizante.



### **Luvas de proteção resistentes**

Use luvas de proteção resistentes.



### **Máscara anti poeiras**

Use uma máscara anti poeiras.

## 3. Dados técnicos

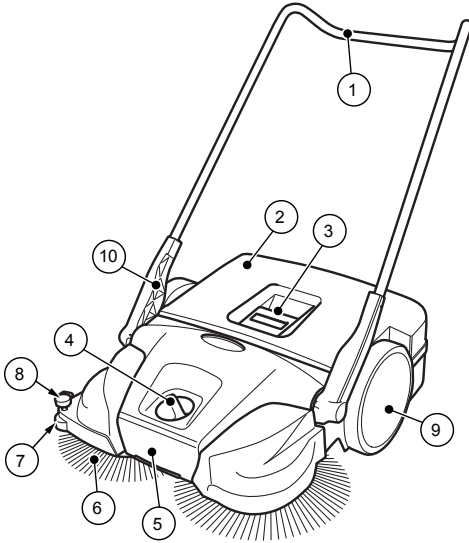
### Dados básicos da Varredora SWP 475

Dados técnicos	Valor
Altura em milímetros [mm]	1200
Largura em milímetros [mm]	770
Comprimento em milímetros [mm]	800
Largura de varredura em milímetros [mm]	750
Capacidade de varredura em metros quadrados por hora [m²/h]	2900
Capacidade do recipiente de material varrido em litros [l]	50
Peso em quilogramas [kg]	11

### Dados básicos da Varredora SWP 577

Dados técnicos	Valor
Altura em milímetros [mm]	1200
Largura em milímetros [mm]	770
Comprimento em milímetros [mm]	800
Largura de varredura em milímetros [mm]	770
Capacidade de varredura em metros quadrados por hora [m²/h]	3000
Capacidade do recipiente de material varrido em litros [l]	50
Peso em quilogramas [kg]	15

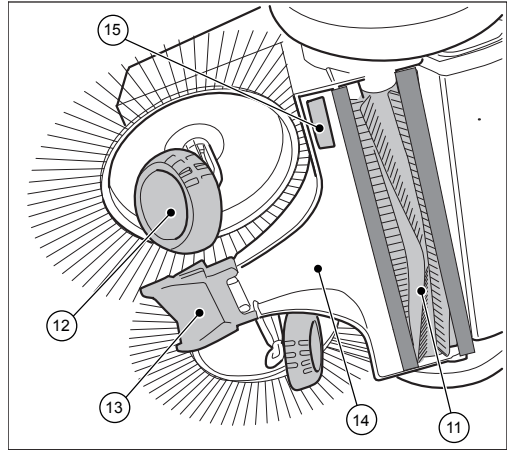
### 4. Estrutura e funcionamento



**Fig. 1: Visão geral dos componentes 1**

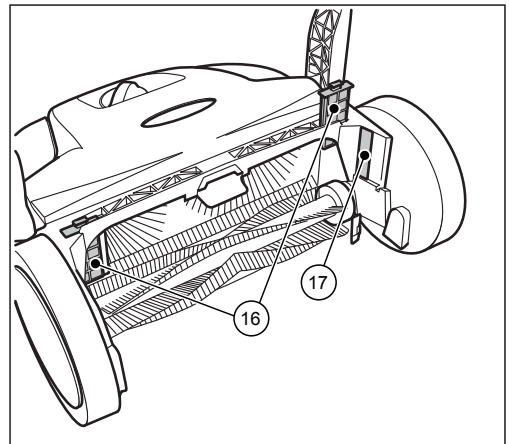
N.º posição	Componente
1	Varão de empurrar
2	Recipiente de material varrido
3	Pega do recipiente
4	Regulação da altura das escovas de disco
5	Asa
6	Escova de disco
7	Rolo de guia lateral
8	Fixador (SWP 577)
9	Roda
10	Puxador

O aparelho é movido para a frente empurrando, recorrendo ao varão de empurrar (1). Ambas as escovas de disco (6) com a ajuda do lábio de varredura (13) transportam o material varrido na direção do recipiente de material varrido (2). O cilindro de varredura para sujidade fina (11) transporta o restante material varrido para dentro do recipiente de material varrido (2).



**Fig. 2: Visão geral dos componentes 2**

N.º posição	Componente
11	Cilindro de varredura de sujidade fina
12	Roda helicoidal
13	Lábio de varredura
14	Placa de varredura
15	Placa de características (SWP 475)



**Fig. 3: Vista geral dos componentes 3**

N.º posição	Componente
16	Filtro de pó (SWP 577)
17	Placa de características (SWP 577)

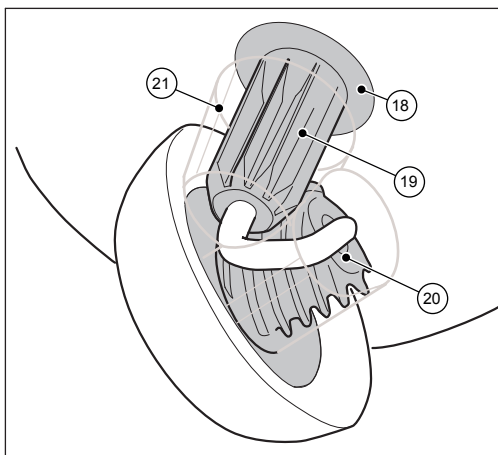


Fig. 4: Vista geral dos componentes 4

N.º posição	Componente
18	Caixa de acoplamento
19	Manga dentada
20	Roda dentada helicoidal
21	Proteção de engrenagem (SWP 577)

## 5. Transporte/Transportar

### 5.1 Entrega

#### NOTA

Pedimos o favor de mandar conferir danos visíveis na embalagem exterior imediatamente após a entrega pelo motorista da empresa de transporte e entregas. Se for notado um dano de transporte somente ao desembalar, a empresa de transporte e entregas tem de ser informada por escrito no período de 24 horas após a entrega, a fim de a responsabilizar pelos danos.

### 5.2 Itens incluídos no fornecimento

- Aparelho
- Varão de empurrar
- Dois puxadores (SWP 475)
- Instruções de operação

### 5.3 Manuseamento dos materiais de embalagem

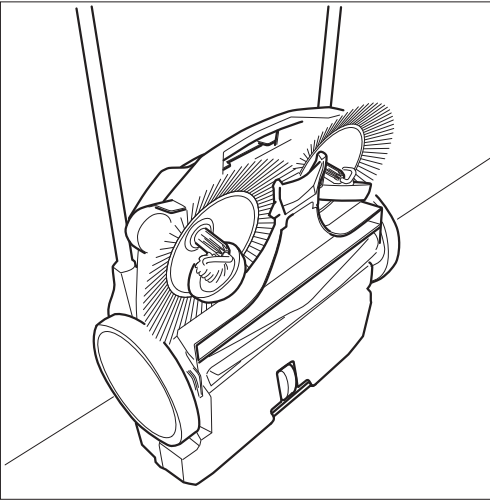
- Elimine o material de embalagem sempre de forma ecológica.
- Respeite as regras legais em vigor e nível local, regional.

### 5.4 Armazenamento/conservação

#### NOTA

Uma conservação incorreta, p. ex. armazenamento do aparelho em ambiente húmido, pode dar origem a danos na Varredora.

- Armazene o aparelho somente em estado limpo e com um recipiente de material varrido vazio.
- » Encontra informações sobre o esvaziamento do recipiente de material varrido no capítulo 7.5 e para limpeza no capítulo 9.5 destas Instruções de operação.



**Fig. 5: Posição de armazenamento**

- Posicione o aparelho de forma que as cerdas não fiquem torcidas ou curvadas.
- Proteja o aparelho, incluindo o varão de empurrar, contra tombo, deslize e, desta forma, contra algum dano.
- Não guarde o aparelho ao ar livre nem em ambiente húmido.

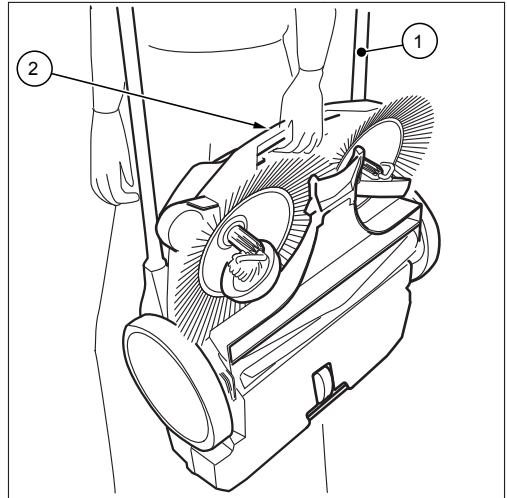
### 5.5 Carregar com o aparelho

#### CUIDADO

##### **Perigo de ferimento devido a tombo do varão de empurrar!**

Com o tombo do varão de empurrar, é possível ocorrerem ferimentos ligeiros, como p. ex. esmagamento dos dedos ou hematomas, no utilizador ou em outras pessoas.

- Ao utilizar o aparelho, mantenha-o de tal forma que o varão de empurrar não possa tombar.



**Fig. 6: Carregar com o aparelho**

1. Gire o varão de empurrar (1) de forma plana para a frente.
2. Agarre o aparelho pela asa (2).
3. Use o aparelho de tal forma que as escovas de disco fiquem viradas longe do corpo.

### 5.6 Transportar o aparelho no veículo

#### CUIDADO

##### **Perigo de ferimento devido a transporte incorreto da Varredora!**

Um aparelho a balançar, deslizar ou tombar pode originar ferimentos no condutor ou em outras pessoas.

- Proteja o aparelho com um cinto tensor contra deslize e balanço.
1. Coloque o aparelho no veículo na viatura num lugar próprio.
  2. Proteja o aparelho com um cinto tensor.

#### NOTA

O transporte incorreto pode dar origem a danos na Varredora.

## 6. Colocação em funcionamento

### 6.1 Montar puxadores (SWP 475)

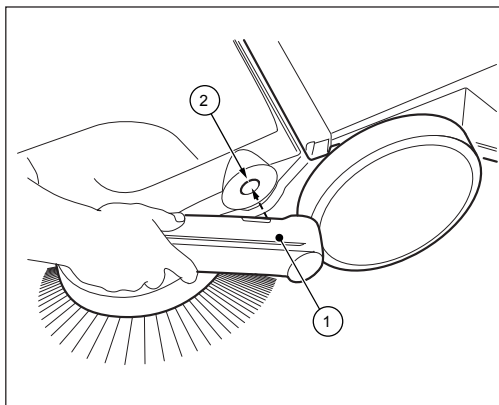


Fig. 7: Montagem dos puxadores (haaga 375)

Quando da entrega, os dois puxadores (1) e o varão de empurrar apresentam-se como peças individuais.

1. Posicione os puxadores (1) como apresentado na figura 7.
  2. Introduza os puxadores nesta posição no alojamento da Varredora previsto para este efeito (2). Para isso, poderá ser necessária uma ligeira pancada nos puxadores.
- » Certifique-se de que ouve os puxadores engatar no aparelho.

### 6.2 Montar o varão de empurrar

#### CUIDADO

##### Perigo de ferimento devido a tombo do varão de empurrar!

Com o tombo do varão de empurrar, é possível ocorrerem ferimentos ligeiros, como p. ex. esmagamento dos dedos ou hematomas, no utilizador ou em outras pessoas.

- Ao utilizar o aparelho, mantenha-o de tal forma que o varão de empurrar não possa tombar.

#### Varão de empurrar da SWP 577

O varão de empurrar pode ser ajustado em dois níveis (A) e (B) ao tamanho do corpo do utilizador.

- » (A): Nível baixo
- » (B): Nível alto

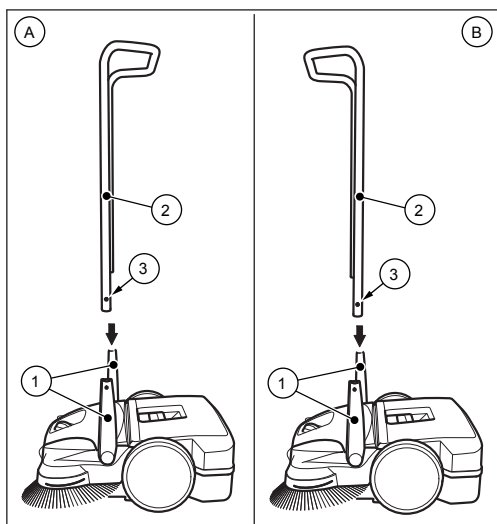


Fig. 8: Montagem do varão de empurrar

1. Rode as ferragens da pega (1) para a posição vertical.
  2. Prima para dentro as molas de retenção (3) em ambos os lados do varão de empurrar.
  3. Empurre o varão de empurrar (2) simultaneamente para dentro de ambos os puxadores.
- » Para isso, o varão de empurrar da SWP 577, antes da introdução nos puxadores deve ser afastado aprox. 10 cm.
4. Empurre o varão de empurrar até a ferragem do punho engatar nas molas de retenção.



## 7. Operação



### AVISO

#### Perigo de corte devido a vidro quebrado, metal ou outros materiais de arestas vivas!

Ao esvaziar o recipiente de material varrido, podem ocorrer ferimentos por corte devido a vidro quebrado, metal ou outros materiais de arestas vivas.

- Use o equipamento de proteção pessoal especificado!



### CUIDADO

#### Perigo para a saúde ao varrer poeiras resultantes!

A inalação de poeiras pode afetar a saúde.

- Use o equipamento de proteção pessoal especificado!

### 7.1 Antes do início do trabalho

- Verifique o aparelho antes de iniciar o trabalho quanto à sua funcionalidade.
- Verifique o varão de empurrar quanto ao assento firme nas ferragens da pega.
- Verifique o recipiente de material varrido quanto ao assento firme e ao seu estado.
- Verifique as escovas de disco e o cilindro de varredura de sujidade fina relativamente a fios e cordões enrolados. Se necessário, elimine-os.
- Verifique as escovas de disco e o cilindro de varredura de sujidade fina quanto a peças presas ou sujidade.
- Verifique os punhos quanto a sujidade e, se necessário, limpe-os.

### 7.2 Regulação da altura das escovas de disco

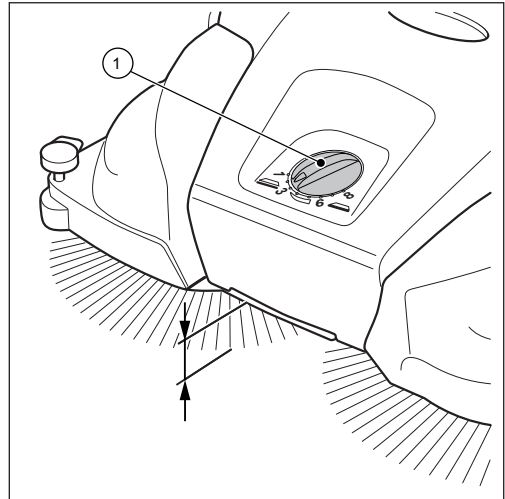
A pega rotativa para a regulação da altura das escovas de disco encontra-se no meio da secção dianteira. Com a regulação da altura, as escovas de disco são ajustadas sobre o piso que vai ser varrido. Os níveis assentam em valores conhecidos por experiência e por isso devem ser considerados valores de referência. Por consequência, se necessário deve proceder-se a adaptações dos níveis durante a varredura consoante o piso.

- Nível 1-2: para todas as superfícies planas e duras (p. ex. asfalto, betão, lajes)
- Nível 3-4: para folhagem húmida, areia, superfícies irregulares (p. ex. lajes de betão de lavagem)
- Nível 5-7: para sujidade intensa e irregularidades mais pronunciadas

- Nível 8: para ajustes de serviço, não adequado para a operação de varredura

### NOTA

Não pressione a escova de disco demasiado firme no chão. Uma compressão excessiva não produz um resultado de limpeza melhor. Contribui para o aumento da resistência ao deslizamento e do desgaste no aparelho.



**Fig. 9: Regulação da altura das escovas de disco**

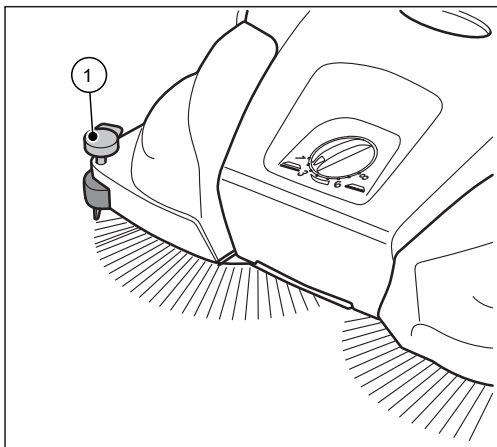
- Ajuste o nível necessário:
- Para isso, rode a pega rotativa (1) para a esquerda, para reduzir o nível.
- Para isso, rode a pega rotativa (1) para a direita, para aumentar o nível.
- » Elevar um pouco o aparelho pela asa. Assim, facilitará o processo de regulação da altura.

## 7.3 Ajustar o fixador (SWP 577)

Com o fixador, ajusta-se a escova de disco direita às margens da área a varrer, p. ex., paredes ou bordas de passeios.

### NOTA

Com um ajuste inadequado do fixador aos cantos estreitos, pode ocorrer desgaste excessivo. O fixador não deve roçar no piso.



**Fig. 10: Ajuste do fixador**

### Varredura de bordas e esquinas

- Prima a pega do fixador para baixo.

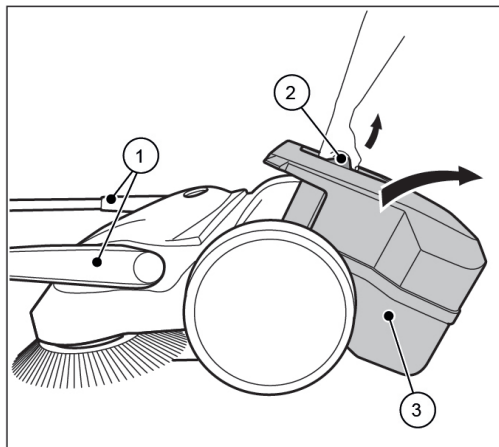
### Operação sobre superfícies

- Puxe a pega do fixador para cima.

## 7.4 Funcionamento

- Conduza o aparelho sobre o varão de empurrar com ambas as mãos.
- Empurre para a frente o aparelho com velocidade de passo normal.
- Esvazie o recipiente de material varrido em caso de necessidade, ver secção "Esvaziar recipiente de material varrido" no capítulo 7.5 nestas instruções de operação.

## 7.5 esvaziar o recipiente de material varrido



**Fig. 11: Esvaziar o recipiente de material varrido**

- Esvazie o recipiente de material varrido após cada utilização.
  - Esvazie o recipiente de material varrido em intervalos regulares, para obter um resultado de varredura perfeito.
1. Coloque o varão de empurrar (1) na posição horizontal.
  2. Afaste para cima o recipiente de material varrido pelo punho do recipiente (2).
  3. Esvazie completamente o recipiente de material varrido (3).
    - » Certifique-se de que também os cantos da carcaça estejam sem sujidade.
  4. Introduza o recipiente de material varrido vazio (3) no aparelho.
  5. Prima o punho do recipiente (2) de regresso à posição de saída.
    - » Ao fazê-lo, o bloqueio do recipiente de material varrido (3) deve engatar de forma audível.
  6. Coloque o punho do recipiente (1) de regresso à posição de operação.

## 8. Eliminação de erros

 AVISO**Perigo de corte devido a vidro quebrado, metal ou outros materiais de arestas vivas!**

Ao esvaziar o recipiente de material varrido podem ocorrer ferimentos por corte devido a vidro quebrado metal ou outros materiais de arestas vivas.

- Use o equipamento de proteção pessoal especificado!

 CUIDADO**Perigo para a saúde devido a poeiras resultantes da varredura!**

A inalação de poeiras pode afetar a saúde.

- Use o equipamento de proteção pessoal especificado!

 CUIDADO**Perigo de ferimento devido a tombo do varão de empurrar!**

Com o tombo do varão de empurrar, é possível ocorrerem ferimentos ligeiros, como p. ex. esmagamento dos dedos ou hematomas, no utilizador ou em outras pessoas.

- Ao utilizar o aparelho, mantenha-o de tal forma que o varão de empurrar não possa tombar.

Apesar do cumprimento dos trabalhos de manutenção especificados e da verificação do aparelho antes da sua utilização, podem surgir avarias. Possíveis avarias são listadas na seguinte tabela sob a indicação de Causa e Ajuda.

## 8.1 Tabela de avarias

Avaria	Causa	Ajuda
Aparelho trabalha com dificuldade ou turbulência	Aparelho sujo	Para limpar o aparelho, ver capítulo 9.5
	Escovas bloqueadas	Para eliminar o bloqueio, ver capítulo 9.3 "Eliminar bloqueio"
	Acionamentos das escovas sujos	Para limpar os acionamentos das escovas, ver capítulo 9.5 "Limpar o aparelho"
	Regulação da altura ajustada muito baixa, compressão das escovas de disco demasiado alta	Para ajustar a regulação da altura, ver capítulo 7.2 na secção "Ajustar a regulação da altura das escovas de disco"
	Não rodar as escovas de disco	Contactar a assistência técnica
As cerdas estão curvadas	Conservação imprópria	Para alinhar as cerdas, ver capítulo 9.4 na secção "Alinhar cerdas"
Resultado de varredura insuficiente	O lábio de varredura falta, está solto ou muito gasto	Substituir o lábio de varredura

9. Manutenção e limpeza

 **AVISO**

**Perigo de corte devido a vidro quebrado, metal ou outros materiais de arestas vivas!**

Ao esvaziar o recipiente de material varrido podem ocorrer ferimentos por corte devido a vidro quebrado metal ou outros materiais de arestas vivas.

- Use o equipamento de proteção pessoal especificado!

 **CUIDADO**

**Perigo para a saúde devido a poeiras resultantes da varredura!**

A inalação de poeiras pode afetar a saúde.

- Use o equipamento de proteção pessoal especificado!

 **CUIDADO**

**Perigo de ferimento devido a tombo do varão de empurrar!**

Com o tombo do varão de empurrar, é possível ocorrerem ferimentos ligeiros, como p. ex. esmagamento dos dedos ou hematomas, no utilizador ou em outras pessoas.

- Ao utilizar o aparelho, mantenha-o de tal forma que o varão de empurrar não possa tombar.

 **CUIDADO**

**Perigo devido a produtos de limpeza!**

Estes produtos podem conter elementos prejudiciais à saúde, podendo assim originar irritação das vias respiratórias e da pele.

- Folha de dados de segurança do fabricante.
- Evitar derramamento e nebulização.
- Ao trabalhar, não coma, não beba, não fume.
- Evitar contacto com a pele e os olhos.

Nas secções seguintes, são descritos os trabalhos de manutenção e limpeza necessários para uma operação excelente e sem anomalias.

A execução dos trabalhos referidos em alguns casos depende do tempo e/ou da carga. Por isso, na indicação de intervalos, tanto em prazos como em horas de funcionamento (hf), é válido o que aparece primeiro

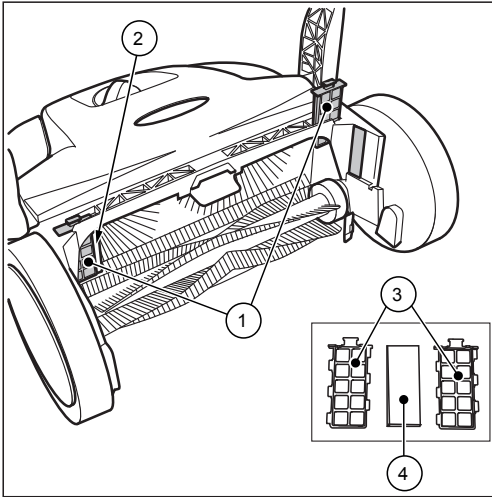
Caso tenha perguntas relativamente aos trabalhos e intervalos de manutenção, contacte o fabricante.

**9.1 Plano de manutenção**

Intervalo de manutenção	Trabalhos de manutenção
Antes do início-do trabalho	Verifique o aparelho quanto a funcionalidade e danos. Se necessário, contacte a assistência técnica.
	Verifique o varão de empurrar quanto ao assento firme nas ferragens da pega.
	Verifique o recipiente de material varrido quanto ao assento firme e ao seu estado.
	Verifique as escovas de disco e o cilindro de varredura de sujidade fina relativamente a fios e cordões enrolados. Se necessário, elimine-os.
	Verifique a escova de disco e o cilindro de varredura de sujidade fina quanto a peças presas ou sujidade.
	Verifique os punhos quanto a sujidade e, se necessário, limpe-os.
	Verifique a regulação da altura quanto à altura correta.
Após o final do trabalho	Esvaziar o recipiente de material varrido vazio.
	Limpar o aparelho.
8 hf	Limpar os acionamentos das vassouras.

## 9.2 Limpar o filtro de pó (SWP 577)

1. Retire o recipiente de material varrido da Varredora, ver secção "Esvaziar recipiente de material varrido" 7.5 nestas instruções de operação.



**Fig. 12: Remoção do filtro de pó**

2. Retire ambos os filtros de pó (1) das guias (2).
3. Abra sempre a carcaça de plástico (3) dos filtros de pó e retire a inserção de espuma (4).
4. Bata na inserção de espuma (4) para a retirar e limpe-a com água.
5. Coloque as inserções de espuma secas novamente na carcaça de plástico.
6. Introduza novamente os filtros de pó nas guias.
7. Introduza o recipiente de material varrido na Varredora.

## 9.3 Eliminar o bloqueio

- Elimine o material enrolado (p. ex. cordões, fios...) das cerdas e dos eixos.
- Elimine o material preso (p. ex. pedras, ramos, folhas...).

## 9.4 Alinhar as cerdas

### ⚠ AVISO

**Perigo de incêndio devido a manuseamento incorreto com um ventilador ou uso de um ventilador inadequado!**

Ao alinhar as cerdas, existe o perigo de incêndio quando durante o aquecimento se atingem temperaturas demasiado elevadas.

- Não utilizar chamas abertas ou queimadores para aquecer as cerdas!
- Não utilizar ventiladores de ar quente. As cerdas podem fundir devido a ar demasiado quente.

As cerdas curvadas podem ser alinhadas novamente por aquecimento com um ventilador de ar quente (p. ex. secador de cabelo).

- Dirija o ventilador de ar quente ligado para as cerdas curvadas.
- » Com o aquecimento suficiente, as cerdas voltam a alinhar-se automaticamente.

## 9.5 Limpar o aparelho

- Não utilize desengordurantes.
  - Não utilize meios de limpeza pontiagudos.
  - Não limpe o aparelho com um limpador de alta pressão ou sob água corrente. O aparelho não pode ser mergulhado em água nem ser limpo com água.
  - Proteja os pontos de suporte contra humidade.
  - Não limpe as escovas de disco e o cilindro de varredura de sujidade fina com ar comprimido.
  - » O jato de ar forte pode danificar as cerdas.
1. Limpe as escovas de disco, o cilindro de varredura de sujidade fina e os acionamentos com um pano húmido.
  2. Limpe todas as peças de plástico com um pano húmido.

## 10. Colocação fora de funcionamento

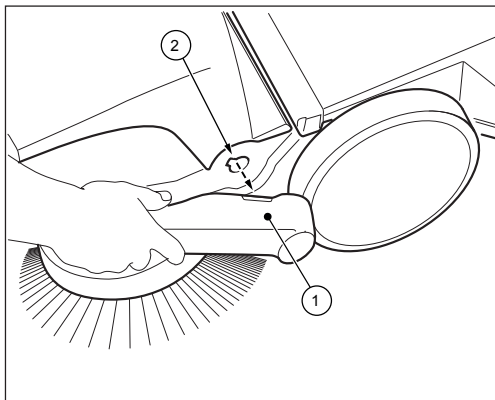
### 10.1 Desmontar o varão de empurrar

#### CUIDADO

##### Perigo de ferimento devido a tombo do varão de empurrar!

Com o tombo do varão de empurrar, é possível ocorrerem ferimentos ligeiros, como p. ex. esmagamento dos dedos ou hematomas, no utilizador ou em outras pessoas.

- Ao utilizar o aparelho, mantenha-o de tal forma que o varão de empurrar não possa tomar.

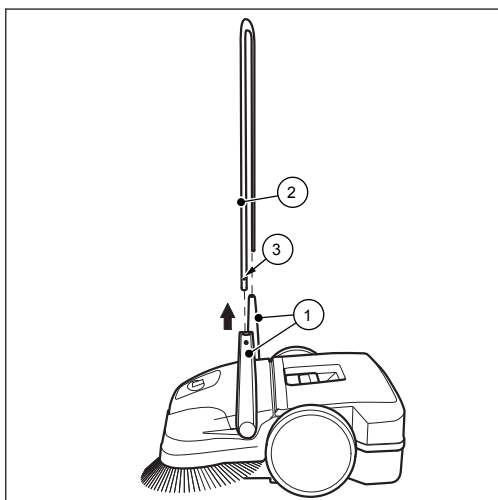


**Fig. 14: Desmontagem do varão de empurrar (SWP 577)**

1. Alinhe as respetivas setas na carcaça com a haste dos puxadores (1).
2. Posicione-se entre o varão de empurrar diante do aparelho.
3. Agarre ambos os puxadores (1) com as mãos e pressione-os cuidadosamente para fora.
4. Retirar em simultâneo os puxadores de ambos os alojamentos do aparelho.

### 10.2 Eliminação

- Elimine o aparelho de forma ecológica de acordo com as especificações legais regionais em vigor.



**Fig. 13: Desmontagem do varão de empurrar (SWP 475)**

1. Coloque o varão de empurrar (2) na posição vertical.
2. Prima para dentro as molas de retenção (3) em ambos os lados, de forma que o varão de empurrar (2) fique liberto para ser removido.
3. Em simultâneo, puxe o varão de empurrar (2) para fora de ambos os puxadores (1).

## Содержание

1.	Общая информация .....	172
1.1	Типографские обозначения .....	172
1.2	Знаки и обозначения .....	172
1.3	Ограниченная ответственность .....	172
1.4	Гарантийные обязательства .....	172
1.5	Авторское право .....	173
1.6	Целевая аудитория .....	173
2.	<b>Безопасность</b> .....	<b>173</b>
2.1	Использование по назначению .....	173
2.2	Использование не по назначению .....	173
2.3	Ответственность пользователя .....	173
2.4	Общие указания по технике безопасности .....	174
2.5	Предупреждения об опасности, нанесенные на устройство .....	174
2.6	Средства индивидуальной защиты .....	174
3.	<b>Технические характеристики</b> .....	<b>174</b>
4.	<b>Сборка и работа</b> .....	<b>175</b>
5.	<b>Транспортировка/перевозка</b> .....	<b>176</b>
5.1	Доставка .....	176
5.2	Объем поставки .....	176
5.3	Обращение с упаковочным материалом .....	176
5.4	Хранение .....	176
5.5	Перенос устройства .....	177
5.6	Перевозка устройства в транспортном средстве .....	177
6.	<b>Ввод в эксплуатацию</b> .....	<b>178</b>
6.1	Монтаж зажимов («SWP 475») .....	178
6.2	Монтаж дугообразной ручки .....	178
7.	<b>Управление</b> .....	<b>179</b>
7.1	Перед началом проведения работ .....	179
7.2	Регулировка высоты конических щеток .....	179
7.3	Установка прижима («SWP 577») .....	180
7.4	Эксплуатация .....	180
7.5	Опорожнение бункера .....	180
8.	<b>Устранение неисправностей</b> .....	<b>181</b>
8.1	Таблица неисправностей .....	181
9.	<b>Обслуживание и очистка</b> .....	<b>182</b>
9.1	План технического обслуживания .....	182
9.2	Пылесдерживающие фильтры («SWP 577») .....	183
9.3	Снятие блокировки .....	183
9.4	Выпрямление щетины .....	183
9.5	Очистка устройства .....	183
10.	<b>Вывод из эксплуатации</b> .....	<b>184</b>
10.1	Демонтаж дугообразной ручки .....	184
10.2	Утилизация .....	184

## 1. Общая информация

Данное руководство по эксплуатации является частью подметальных устройств «haaga 355» (год выпуска: с 2017 г.), «haaga 477 Profi» (год выпуска: с 2017 г.), «haaga 497 Profi» (год выпуска: с 2017 г.) и действительно только для названных устройств.

Руководство по эксплуатации передает важные указания по безопасному и эффективному обращению с устройством.

Условием для обеспечения безопасной эксплуатации устройства является соблюдение любых указанных инструкций по технике безопасности и операционных инструкций.

- Внимательно ознакомьтесь с руководством по эксплуатации перед началом использования устройства.
- Ознакомьтесь с указаниями по технике безопасности!
- В течение всего срока службы устройства храните руководством по эксплуатации в надежном и доступном месте.
- В случае смены владельца или пользователя устройства, следует передать им данное руководство по эксплуатации.

### 1.1 Типографские обозначения

Для оптимальной работы с руководством по эксплуатации следует соблюдать следующие пояснения к типографским обозначениям.

#### Перечисление

- Представленные таким образом тексты являются пунктами перечисления.

#### Последовательность рабочих шагов

1. 1-ый шаг последовательности действий
2. 2-ой шаг последовательности действий
3. 3-ий шаг последовательности действий

Следует соблюдать порядок рабочих шагов.

#### Рекомендация

- » Рекомендации и указания (не поломка устройства) представлены таким образом.

## 1.2 Знаки и обозначения

Следует соблюдать все предупредительные указания и указания по технике безопасности! Во время работы нужно действовать осмотрительно, чтобы предотвратить возникновение несчастных случаев, нанесение травм и причинение материального ущерба!

### Структура указаний по технике безопасности



#### СИГНАЛЬНОЕ СЛОВО

##### Вид и источник опасности

Возможные последствия

- Меры, принятые для предотвращения опасности

### Степень опасности

Степень опасности	Вероятность возникновения	Последствия несоблюдения указания
 ОПАСНО	Непосредственно	Смерть, тяжелая степень тяжести травм
 ПРЕДУПРЕЖДЕНИЕ	Вероятно	Смерть, тяжелая степень тяжести травм
 ОСТОРОЖНО	Вероятно	Легкая степень тяжести травм
УКАЗАНИЕ	Вероятно	Материальный ущерб

## 1.3 Ограниченная ответственность

Производитель несет ответственности за ущерб и косвенные убытки, возникающие в результате нижеприведенных случаев:

- несоблюдение руководства по эксплуатации;
- применение несогласованных запасных частей / неправильных запасных частей / запасных частей, не соответствующих спецификации производителя;
- внесение несанкционированных изменений, модификации устройства.

## 1.4 Гарантийные обязательства

Действителен регламент, описанный в «Общих условиях заключения сделки» производителя.



## 1.5 Авторское право

Руководство по эксплуатации подготовленное производителем защищено авторским правом.

Руководство по эксплуатации содержит предписания, чертежи и фрагменты чертежей технического характера, которые не разрешается тиражировать ни полностью, ни частично, распространять или неправомерно использовать в целях конкуренции, либо информировать о них посторонних лиц.

Производитель сохраняет за собой право предоставлять третьим лицам разрешение на использование публикаций или на передачу копий и информации, содержащейся в данном руководстве по эксплуатации.

При нарушении таких условий производитель имеет право предъявлять претензии на возмещение ущерба. Компания «Electrostar GmbH» также оставляет за собой право на предъявление других претензий.

## 1.6 Целевая аудитория

Данное руководство по эксплуатации направлено на пользователей этим подметальным устройством.

## 2. Безопасность

Во избежание неисправностей в работе, убытков и нанесения вреда здоровью людям соблюдайте следующие указания!

### 2.1 Использование по назначению

Подметальные устройства «SWP 475 / 577» предназначены только для уборки уличного мусора, как то: листва, трава, щепки, песок и другой подобный мусор на ровных и твердых поверхностях.

### 2.2 Использование не по назначению

Любое другое использование, не описанное в разделе «Использование по назначению», считается использованием не по назначению. Ответственность за ущерб, возникающий в результате использования не по назначению, несет исключительно пользователь устройства.

Подметальное устройство не разрешается использовать для уборки опасных для здоровья, легковоспламеняющихся и тлеющих веществ (сигареты и спички), а также для уборки жидкости, взрывчатой или опасной пыли (Ex), кислот или растворителей.

Подметальное устройство не разрешается использовать для уборки воды.

Подметальное устройство не разрешается использовать на взрывоопасных участках или в виде транспортного средства.

### 2.3 Ответственность пользователя

Пользователь — это любое физическое или юридическое лицо, которое использует подметальное устройство, передает его третьему лицу в пользование и во время использования устройства несет ответственность за безопасность пользователя или третьего лица.

- Присматривайте за детьми, которые находятся на рабочем участке, чтобы убедиться, что они не станут играть с устройством.
- Несоввершеннолетним не разрешается работать с данным устройством. Исключением являются подростки старше 16 лет, которых можно подготовить и проконтролировать.
- Люди, физиологическая реактивность которых находится под воздействием, например, наркотических веществ, алкоголя или медикаментов, не допускаются к выполнению какой-либо работы с данным устройством.
- Люди, которые по их состоянию здоровья не могут прилагать старание, не допускаются к выполнению каких-либо работ с данным устройством.
- Замените наклеенные на подметальном устройстве этикетки, которые стали неразборчивы.

## 2.4 Общие указания по технике безопасности

- Не допускайте детей к упаковочному материалу. Существует опасность удушья!
- Не носите неприкрытые, длинные волосы, галстук, широкую одежду или украшения, включая кольца.
- При обращении с подметальным устройством следите за тем, чтобы не возникла опасность травмирования из-за застревания и втягивания вышеуказанных вещей.

## 2.5 Предупреждения об опасности, нанесенные на устройство

На подметальное устройство нанесены следующие пиктограммы:



### ОСТОРОЖНО

Во время работы обратите внимание на соблюдение указаний по технике безопасности, которые описаны в руководстве по эксплуатации.



### Руководство по эксплуатации

Внимательно ознакомьтесь с руководством по эксплуатации перед началом использования устройства.

## 2.6 Средства индивидуальной защиты

Во время работы требуется носить средства индивидуальной защиты, чтобы свести к минимуму угрозы для здоровья. Поэтому:

- перед началом проведения любых работ надевайте соответствующие указанные средства защиты и носите их во время выполнения работ.



### Прочная обувь

Носите прочную обувь на рифленой, противоскользящей подошве.



### Прочные защитные перчатки

Носите прочные защитные перчатки.



### Противопылевой респиратор

Носите противопылевой респиратор.

## 3. Технические характеристики

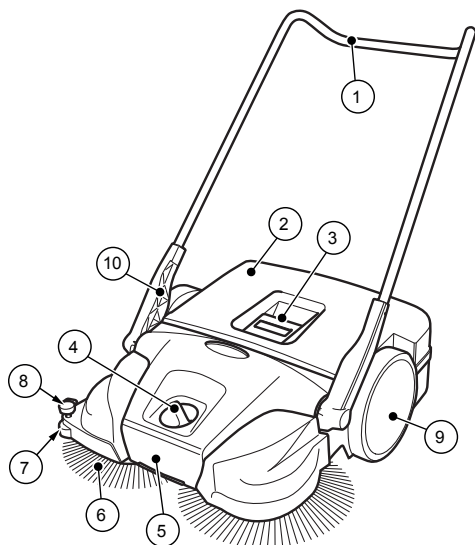
### Основные характеристики подметального устройства «SWP 475»

Технические характеристики	Значение
Высота в миллиметрах [мм]	1200
Ширина в миллиметрах [мм]	770
Длина в миллиметрах [мм]	800
Ширина подметания в миллиметрах [мм]	750
Производительность при подметании в квадратных метрах за час [м²/ч]	2900
Емкость бункера в литрах [л]	50
Вес в килограммах [кг]	11

### Основные характеристики подметального устройства «SWP 577»

Технические характеристики	Значение
Высота в миллиметрах [мм]	1200
Ширина в миллиметрах [мм]	770
Длина в миллиметрах [мм]	800
Ширина подметания в миллиметрах [мм]	770
Производительность при подметании в квадратных метрах за час [м²/ч]	3000
Емкость бункера в литрах [л]	50
Вес в килограммах [кг]	15

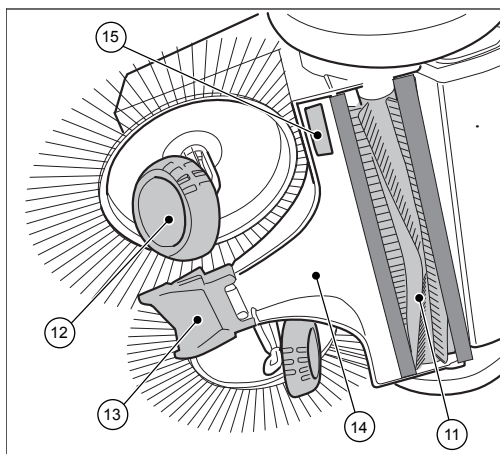
### 4. Сборка и работа



**Рис. 1: Обзор компонентов 1**

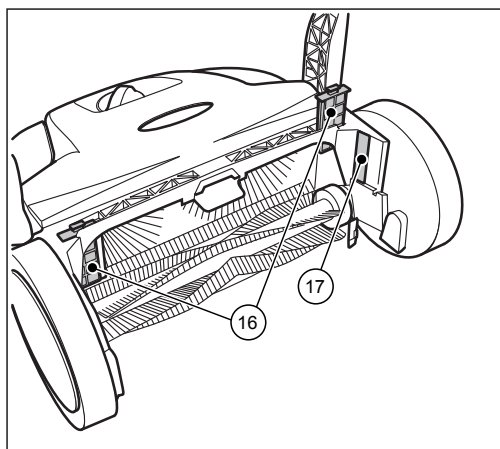
Поз. №	Компонент
1	Дугообразная ручка
2	Бункер
3	Ручка бункера
4	Регулировка высоты конических щеток
5	Ручка корпуса
6	Коническая щетка
7	Боковой направляющий ролик
8	Прижим («SWP 577»)
9	Рабочее колесо
10	Зажим

Устройство движется путем толкания за дугообразную ручку (1). Во время его движения конические щетки (6) направляют смет с помощью язычка (13) к бункеру (2). Цилиндрическая щетка для мелкого смета (11) направляет остатки смета в бункер (2).



**Рис. 2: Обзор компонентов 2**

Поз. №	Компонент
11	Цилиндрическая щетка для мелкого смета
12	Наклонное колесо
13	Язычок
14	Пластина
15	Заводская табличка («SWP 475»)



**Рис. 3: Обзор компонентов 3**

Поз. №	Компонент
16	Пылезадерживающий фильтр («SWP 577»)
17	Заводская табличка («SWP 577»)

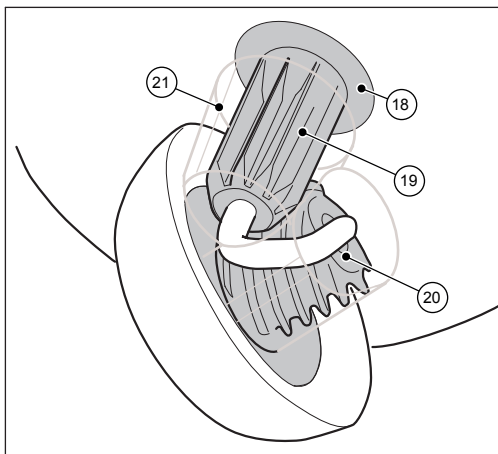


Рис. 4: Обзор компонентов 4

Поз. №	Компонент
18	Корпус муфты
19	Зубчатая втулка
20	Косозубое зацепление наклонного колеса
21	Защита приводного механизма («SWP 577»)

## 5. Транспортировка/перевозка

### 5.1 Доставка

#### УКАЗАНИЕ

При доставке необходимо получить от водителя подтверждение о видимых повреждениях наружной упаковки. Если повреждения, нанесенные при транспортировке устройства, были замечены только при распаковке, следует письменно уведомить об этом службу доставки посылок в течение 24 часов с момента доставки устройства, чтобы сделать ее ответственной за причиненный ущерб.

### 5.2 Объем поставки

- Устройство
- Дугообразная ручка
- Два зажима («SWP 475»)
- Руководство по эксплуатации

### 5.3 Обращение с упаковочным материалом

- Всегда утилизируйте упаковочный материал в соответствии с требованиями охраны окружающей среды.
- Соблюдайте местные и действующие предписания регионального законодательства.

### 5.4 Хранение

#### УКАЗАНИЕ

Неправильное хранение, например, хранение устройства во влажной среде, ведет к повреждению подметального устройства.

- Храните устройство только в чистом состоянии и с пустым бункером.
- » Информация по опорожнению бункера представлена для вас в главе 7.5, информация по очистке представлена в главе 9.5 данного руководства по эксплуатации.

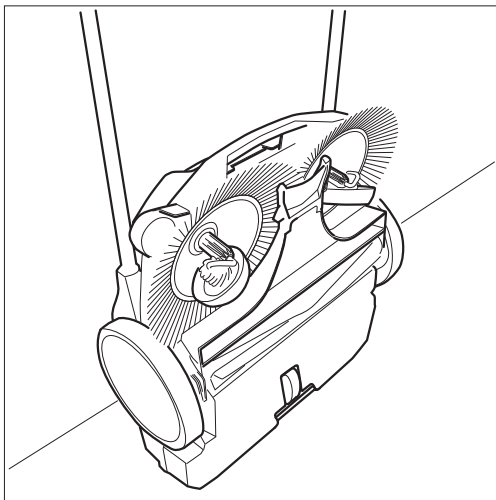


Рис. 5: Положение при хранении

- Ставьте устройство так, чтобы не надломить и не погнуть щетину щеток.
- Защитите устройство и дугообразную ручку от падения, соскальзывания и тем самым от нанесения повреждений.
- Не храните устройство под открытым небом или во влажных условиях.

### 5.5 Перенос устройства

#### **!** ОСТОРОЖНО

Существует опасность получения травмы из-за падения дугообразной ручки!

Из-за падения дугообразной ручки пользователям или другим лицам могут быть нанесены легкие повреждения, как то: защемление пальцев или гематомы.

- При переносе устройства держите его так, чтобы дугообразная ручка не упала.

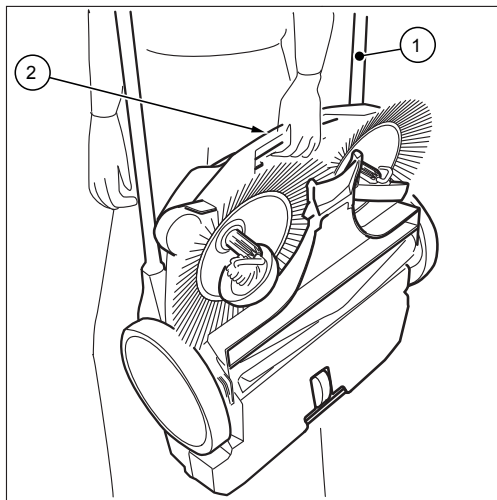


Рис. 6: Перенос устройства

1. Откиньте дугообразную ручку (1) вперед, в горизонтальное положение.
2. Возьмитесь за ручку корпуса (2).
3. Переносите устройство так, чтобы конические щетки отходили от корпуса в стороны.

### 5.6 Перевозка устройства в транспортном средстве

#### **!** ОСТОРОЖНО

Существует опасность из-за неправильной транспортировки подметального устройства!

Смещающее, опрокинутое устройство или устройство, которое бросает из стороны в сторону, может травмировать водителя или других лиц.

- При помощи крепежного ремня защитите устройство от смещения, и чтобы его не бросало из стороны в сторону.

1. Ставьте устройство в транспортное средство на подходящее для него место.
2. Прикрепите устройство крепежным ремнем.

#### УКАЗАНИЕ

Неправильная транспортировка ведет к повреждению подметального устройства.

## 6. Ввод в эксплуатацию

### 6.1 Монтаж зажимов («SWP 475»)

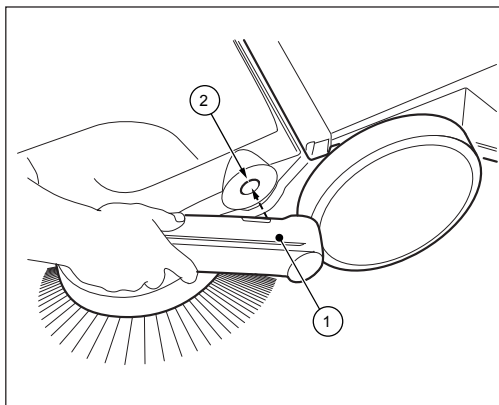


Рис. 7: Монтаж зажимов («SWP 475»)

При доставке оба зажима (1) и дугообразная ручка имеются в наличии в виде отдельных частей.

1. Установите зажимы (1) в то положение, которое отображено на рисунке 7.
  2. Вставьте зажимы в таком положении в предусмотренное для них гнездо (2), расположенное на подметальном устройстве. Для этого возможно понадобится слегка ударить по зажимам.
- » Обратите внимание на то, что при фиксации зажимов на устройстве раздается щелчок.

### 6.2 Монтаж дугообразной ручки

#### ОСТОРОЖНО

**Существует опасность получения травмы из-за падения дугообразной ручки!**

Из-за падения дугообразной ручки пользователям или другим лицам могут быть нанесены легкие повреждения, как то: защемление пальцев или гематомы.

- При переносе устройства держите его так, чтобы дугообразная ручка не упала.

#### Дугообразная ручка подметальных устройств «SWP 577»

Дугообразную ручку можно установить на два уровня высоты (A) и (B), в соответствии с ростом пользователя.

- » (A): низкий уровень
- » (B): высокий уровень

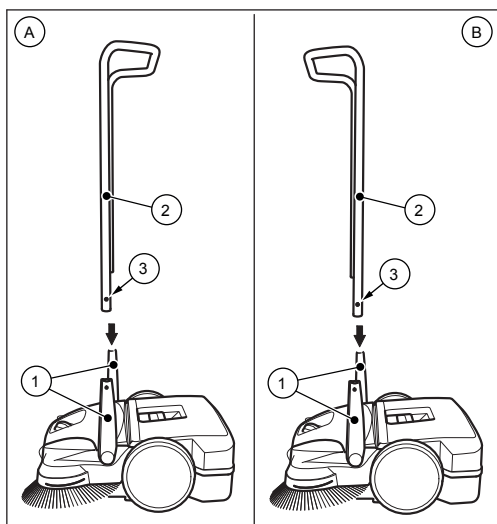


Рис. 8: Монтаж дугообразной ручки

1. Поверните зажимы (1) в вертикальное положение.
  2. Нажмите на пружинные фиксаторы (3), расположенные по обе стороны дугообразной ручки.
  3. Вставьте дугообразную ручку (2) одновременно в два зажима.
- » Для этого дугообразную ручку подметального устройства «SWP 577» необходимо раздвинуть примерно на 10 см и вставить в зажимы.
4. Вводите дугообразную ручку (2) в зажимы до тех пор, пока пружинные фиксаторы не войдут в отверстия.

## 7. Управление

### ПРЕДУПРЕЖДЕНИЕ

Существует опасность пореза осколками стекла, металлом или другими материалами с острыми краями!

При опорожнении бункера можно порезаться осколками стекла, металлом или другими материалами с острыми краями.

- Носите указанные средства индивидуальной защиты!

### ОСТОРОЖНО

Существует опасность для здоровья при подметании образующейся пыли!

Вдыхание пыли опасно для здоровья.

- Носите указанные средства индивидуальной защиты!

### 7.1 Перед началом проведения работ

- Перед началом проведения работ проверьте устройство на предмет заданной функциональности.
- Проверьте неподвижную посадку дугообразной ручки в зажимах.
- Проверьте прочное крепление и состояние бункера.
- Проверьте конические щетки и цилиндрическую щетку для мелкого смёта на наличие намотанных нитей и веревок. При необходимости уберите их.
- Проверьте конические щетки и цилиндрическую щетку для мелкого смёта на наличие защемленных частей или присохшей грязи.
- Проверьте ручку бункера на предмет загрязнения и при необходимости очистите ее.

### 7.2 Регулировка высоты конических щеток

Поворотная рукоятка для регулировки высоты конических щеток находится в центре передней части подметального устройства. Настройка конических щеток на поверхность, которую необходимо подмести, осуществляется регулировкой высоты конических щеток. Уровни высоты основывается на эмпирических данных и следовательно рассматриваются как ориентировочные данные. По этой причине во время подметания необходимо подобрать уровень высоты в зависимости от поверхности.

- Уровень 1–2: предназначен для всех ровных, твердых поверхностей

(напр., асфальт, бетон, плиты...)

- Уровень 3–4: предназначен для влажной листвы, песка, неровных поверхностей (напр., бетонномозаичные плиты)
- Уровень 5–7: предназначен для сильных загрязнений и очень неровных поверхностей
- Уровень 8: предназначен для настройки при сервисном обслуживании, а не для работы подметального устройства

### УКАЗАНИЕ

Не нужно слишком сильно прижимать конические щетки к подметающей поверхности. Слишком большое прижимное усилие не способствует лучшему результату уборки, а наоборот, повышает сопротивления скольжения и ускоряет износ устройства.

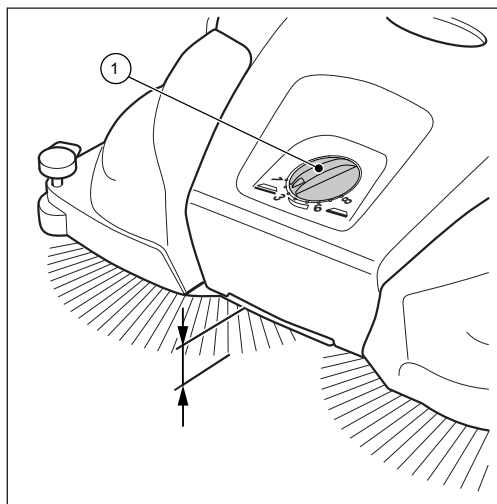


Рис. 9: Регулировка высоты конических щеток

- Установите необходимый уровень высоты:
- для этого поверните поворотную рукоятку (1) влево, чтобы уменьшить высоту.
- для этого поверните поворотную рукоятку (1) вправо, чтобы увеличить высоту.
- » Слегка приподнимите устройство за ручку корпуса. Такой способ упростит вам регулировку высоты.

### 7.3 Установка прижима («SWP 577»)

С помощью прижима конические щетки с правой стороны настраиваются для подметания в углах, например, возле стен или тротуарных бордюров.

#### УКАЗАНИЕ

При неправильной установке прижима нижние края устройства могут подвергаться сильному износу. Прижим не должен царапать нижнюю часть подметального устройства.

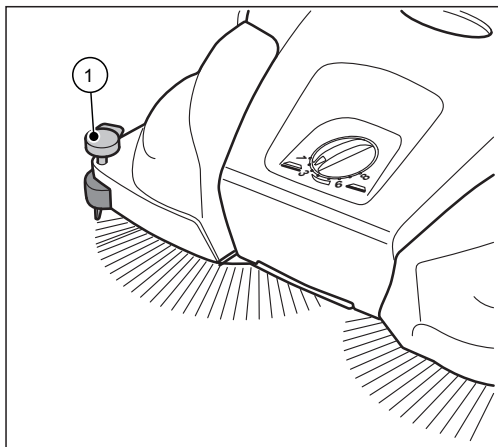


Рис. 10: Установка прижима

#### Подметание краев и углов

- Нажмите на ручку прижима по направлению вниз.

#### Работа на поверхностях

- Потяните ручку прижима вверх.

### 7.4 Эксплуатация

- Передвигайте устройство за дугообразную ручку обеими руками.
- Толкайте устройство с нормальной скоростью пешехода.
- В случае необходимости опорожните бункер, см. раздел «Опорожнение бункера» в главе 7.5 данного руководства по эксплуатации.

### 7.5 Опорожнение бункера

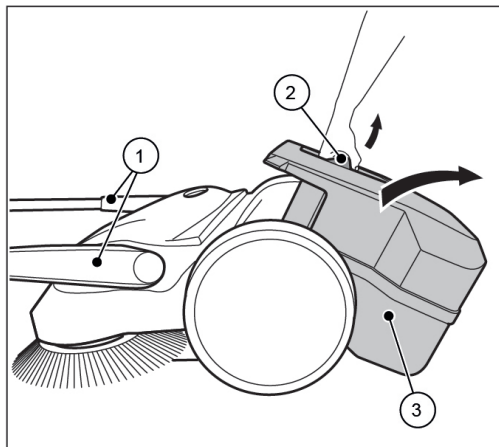


Рис. 11: Опорожнение бункера

- Опорожняйте бункер после каждого применения.
  - Опорожняйте бункер через определенные интервалы времени, чтобы добиться безупречного результата при подметании.
1. Установите дугообразную ручку (1) в горизонтальное положение.
  2. Потяните бункер (3) вверх за его ручку (2).
  3. Полностью опорожните бункер (3).
    - » Проследите за тем, чтобы в углах бункера не оставалась грязь.
  4. Вставьте пустой бункер (3) в устройство.
  5. Нажмите на ручку бункера (2), чтобы установить бункер обратно в исходное положение.
    - » При фиксации бункера (3) должен раздаться щелчок.
  6. Установите дугообразную ручку (1) в рабочее положение.



### 8. Устранение неисправностей



#### ПРЕДУПРЕЖДЕНИЕ

**Существует опасность пореза осколками стекла, металлом или другими материалами с острыми краями!**

При опорожнении бункера можно порезаться осколками стекла, металлом или другими материалами с острыми краями.

- Носите указанные средства индивидуальной защиты!



#### ОСТОРОЖНО

**Существует опасность для здоровья при подметании образующейся пыли!**

Вдыхание пыли опасно для здоровья.

- Носите указанные средства индивидуальной защиты!



#### ОСТОРОЖНО

**Существует опасность получения травмы из-за падения дугообразной ручки!**

Из-за падения дугообразной ручки пользователям или другим лицам могут быть нанесены легкие повреждения, как то: защемление пальцев или гематомы.

- При переносе устройства держите его так, чтобы дугообразная ручка не упала.

Несмотря на соблюдение предписанных работ по техническому обслуживанию и контролю устройства перед началом использования могут возникнуть неисправности. Перечень вероятных неисправностей представлен в следующей таблице с указанием причин и устранения неисправностей.

### 8.1 Таблица неисправностей

Неисправность	Причина	Устранение
Устройство работает с трудом и неравномерно	Устройство грязное	Очистите устройство, см главу 9.5
	Щетки заблокированы	Снимите блокировку, см. главу 9.3 «Снятие блокировки»
	Приводы щеток грязные	Очистите приводы щеток, см. главу 9.5 «Очистка устройства»
	Установлен самый низкий уровень высоты, прижимное усилие конических щеток слишком большое	Настройте высоту, см. главу 7.2 в разделе «Регулировка высоты дугообразной ручки»
Щетина щеток погнута	Конические щетки не вращаются	Обратитесь в сервисную службу
	Неправильное хранение	Выпрямите щетину щеток, см. главу 9.4 в разделе «Выпрямление щетины»
Неудовлетворительный результат подметания	Нет язычка, язычок ослаблен или сильно изношен	Замените язычок

## 9. Обслуживание и очистка

### ПРЕДУПРЕЖДЕНИЕ

Существует опасность пореза осколками стекла, металлом или другими материалами с острыми краями!

При опорожнении бункера можно порезаться осколками стекла, металлом или другими материалами с острыми краями.

- Носите указанные средства индивидуальной защиты!

### ОСТОРОЖНО

Существует опасность для здоровья при подметании образующейся пыли!

Вдыхание пыли опасно для здоровья.

- Носите указанные средства индивидуальной защиты!

### ОСТОРОЖНО

Существует опасность получения травмы из-за падения дугообразной ручки!

Из-за падения дугообразной ручки пользователям или другим лицам могут быть нанесены легкие повреждения, как то: защемление пальцев или гематомы.

- При переносе устройства держите его так, чтобы дугообразная ручка не упала.

### ОСТОРОЖНО

Существует опасность из-за применения чистящих средств!

Средства могут содержать ингредиенты, опасные для здоровья человека. Они могут вызвать раздражение дыхательных путей и кожи.

- Соблюдайте паспорт безопасности химической продукции производителя.
- Не пролейте чистящее средство и не допускайте образования тумана.
- Во время работы запрещено есть, пить и курить.
- Не допускайте попадания средства на кожу и в глаза.

В нижеприведенных разделах описаны работы по техническому обслуживанию, необходимые для оптимальной и бесперебойной эксплуатации.

Проведение вышеназванных работ в некоторых случаях зависит от времени и/или нагрузки. При указании сроков и наработки часов (Вh) в периодичности технического обслуживания действует правило первой необходимости.

В случае возникновения вопросов по поводу проведения работ по техническому обслуживанию и периодичности технического обслуживания обращайтесь к производителю.

### 9.1 План технического обслуживания

Периодичность техобслуживания	Работы по техническому обслуживанию
Перед началом проведения работ	Проверьте устройство на его функциональную значимость и наличие повреждений. При необходимости обратитесь в сервисную службу.
	Проверьте неподвижную посадку дугообразной ручки в зажимах.
	Проверьте прочное крепление и состояние бункера.
	Проверьте конические щетки и цилиндрическую щетку для мелкого смёта на наличие намотанных нитей и веревок. При необходимости уберите их.
	Проверьте конические щетки и цилиндрическую щетку для мелкого смёта на наличие защемленных частей или присохшей грязи.
	Проверьте ручку бункера на предмет загрязнения и при необходимости очистите ее.
После окончания работ	Проверьте необходимую высоту щеток.
	Проверьте установку прижимного усилия щеток. При необходимости подберите прижим щеток к поверхности, которую необходимо подмести.
8 Вh	Опорожните бункер.
	Очистите устройство.
8 Вh	Очистите приводы щеток.

## 9.2 Пылесдерживающие фильтры («SWP 577»)

1. Извлеките бункер из подметального устройства, см. раздел «Опорожнение бункера» в главе 7.5 данного руководства по эксплуатации.

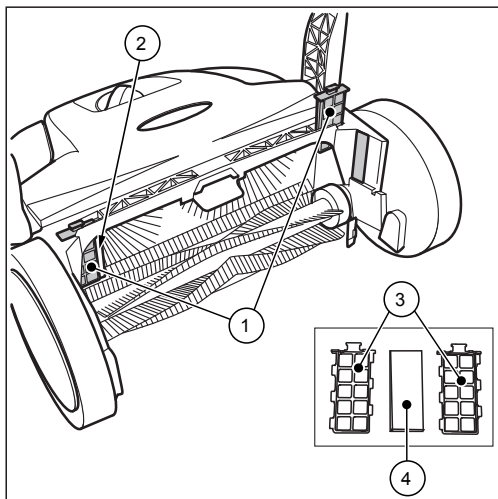


Рис. 12: Извлечение пылесдерживающих фильтров

2. Извлеките оба пылесдерживающих фильтра (1) из направляющих (2) по направлению вверх.
3. Откройте пластмассовый корпус (3) пылесдерживающих фильтров и извлеките поролоновую вставку (4).
4. Выбейте пыль из поролоновой вставки (4), и промойте ее водой.
5. Сухие вставки вставьте обратно в пластмассовые корпуса.
6. Пылесдерживающие фильтры вставьте обратно в направляющие.
7. Вставьте бункер в подметальное устройство.

## 9.3 Снятие блокировки

- Уберите намотанный материал (напр., веревка, нити...) со щеток и оси.
- Уберите защемленный и присохший материал (напр., камни, ветки, листва...).

## 9.4 Выпрямление щетины



### ПРЕДУПРЕЖДЕНИЕ

Существует опасность возникновения пожара из-за неправильного обращения с устройством или из-за использования грязного устройства!

При выпрямлении щетины существует опасность пожара, когда при нагревании возникает слишком высокая температура.

- Не используйте открытый огонь или лампы для нагревания щетины!
- Не используйте термофен. Слишком горячий воздух может расплавить щетину.

Погнутую щетину можно выпрямить путем нагревания тепловентилятором (напр., фен для волос).

- Направляйте включенный тепловентилятор на погнутую щетину.
- » При достаточном нагревании щетина сама расправится.

## 9.5 Очистка устройства

- Не пользуйтесь жирорастворяющими средствами.
  - Не пользуйтесь едкими очищающими средствами.
  - Не мойте устройство под проточной водой или устройством для очистки под высоким давлением. Устройство не разрешается погружать в воду или промывать водой.
  - Защитите место хранения от проникновения влаги.
  - Не очищайте конические щетки и цилиндрическую щетку для мелкого смёта сжатым воздухом.
  - » Сильная воздушная струя может повредить щетину.
1. Конические щетки, цилиндрическую щетку для мелкого смёта и приводы протирайте сырой тряпкой.
  2. Протирайте все пластмассовые части влажной салфеткой.

## 10. Вывод из эксплуатации

### 10.1 Демонтаж дугообразной ручки

#### ОСТОРОЖНО

Существует опасность получения травмы из-за падения дугообразной ручки!

Из-за падения дугообразной ручки пользователям или другим лицам могут быть нанесены легкие повреждения, как то: защемление пальцев или гематомы.

- При переносе устройства держите его так, чтобы дугообразная ручка не упала.

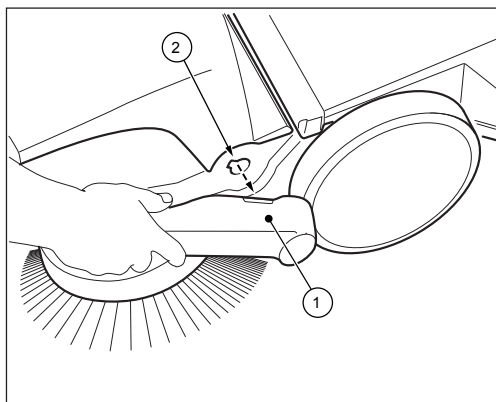


Рис. 14: Демонтаж дугообразной ручки («SWP 577»)

1. Расположите соответствующие стрелки на корпусе на одной линии с направляющей зажимов (1).
2. Встаньте перед подметальным устройством в центр дугообразной ручки.
3. Возьмитесь за оба зажима (1) обеими руками и осторожно нажмите на них в стороны.
4. Одновременно извлеките зажимы из гнезд с обеих сторон устройства.

### 10.2 Утилизация

- Утилизируйте устройство в соответствии с требованиями охраны окружающей среды и согласно действующим предписаниям регионального законодательства.

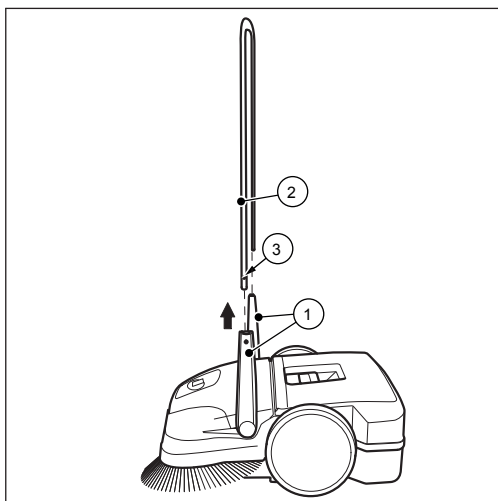


Рис. 13: Демонтаж дугообразной ручки (SWP 475)

1. Установите дугообразную ручку (2) в вертикальное положение.
2. Нажмите на пружинные фиксаторы (3), расположенные с обеих сторон ручки, чтобы извлечь дугообразную ручку (2).
3. Извлеките дугообразную ручку (2) одновременно из двух зажимов (1).

## Innehållsförteckning

1.	Allmänt .....	186
1.1	Standard-typsnitt .....	186
1.2	Symboler och märken .....	186
1.3	Begränsning av garanti .....	186
1.4	Garanti .....	186
1.5	Upphovsrätt .....	187
1.6	Målgrupp .....	187
2.	Säkerhet .....	187
2.1	Avsedd användning .....	187
2.2	Icke avsedd användning .....	187
2.3	Operatörens ansvar .....	187
2.4	Allmänna säkerhetsanvisningar .....	188
2.5	Varningsanvisningar på maskinen .....	188
2.6	Personlig skyddsutrustning .....	188
3.	Tekniska data .....	188
4.	Uppbyggnad och funktion .....	189
5.	Transport .....	190
5.1	Leverans .....	190
5.2	Medföljande komponenter .....	190
5.3	Hantering av emballage .....	190
5.4	Lagring/förvaring .....	190
5.5	Bära maskinen .....	191
5.6	Fordonstransport av maskinen .....	191
6.	Idrifttagning .....	192
6.1	Montering av handtagsbeslag (SWP 475) .....	192
6.2	Montera skjutbygeln .....	192
7.	Användning .....	193
7.1	Innan du börjar .....	193
7.2	Höjjustering av borstplattorna .....	193
7.3	Ställa in nedhållaren (SWP 577) .....	194
7.4	Drift .....	194
7.5	Tömma sopbehållaren .....	194
8.	Åtgärda fel .....	195
8.1	Tabell över fel .....	195
9.	Service och rengöring .....	196
9.1	Serviceschema .....	196
9.2	Rengöring av dammfiltret (SWP 577) .....	197
9.3	Åtgärda blockering .....	197
9.4	Rikta upp borstarna .....	197
9.5	Rengör maskinen .....	197
10.	Ta maskinen ur drift .....	198
10.1	Montera ned skjutbygeln .....	198
10.2	Källsortering .....	198

## 1. Allmänt

Denna bruksanvisningen tillhör utrustningen sopmaskin haaga 375 (byggår: fr.o.m. 2017), sopmaskin haaga 477 Profi (byggår: fr.o.m 2017) och sopmaskin haaga 497 Profi (byggår: fr.o.m 2017) och gäller uteslutande för denna utrustning.

Bruksanvisningen innehåller viktiga instruktioner om säker och effektiv hantering av maskinen.

Ett villkor för säkert arbete med maskinen är att du följer alla säkerhetsanvisningar och instruktioner i bruksanvisningen.

- Läs igenom bruksanvisningen noga innan du använder maskinen.
- Läs säkerhetsanvisningarna!
- Förvara bruksanvisningen på en säker och tillgänglig plats under hela maskinens nyttjandeperiod.
- Bruksanvisningen måste överlämnas till varje person som kommer att äga eller använda maskinen.

### 1.1 Standard-typsnitt

För att göra bruksanvisningen så tydlig och lättfattlig som möjligt har vi använt följande standard-typsnitt för olika funktioner:

#### Uppräkning

- Texter i detta format utgör punkterna i en uppräkning.

#### Arbetsföljd

1. Steg 1 i arbetsföljden
2. Steg 2 i arbetsföljden
3. Steg 3 i arbetsföljden

Håll dig till ordningsföljden när du arbetar med maskinen.

#### Tips

- » Tips och information (som inte gäller maskinskador) visas i detta format.

## 1.2 Symboler och märken

Alla varnings- och säkerhetsanvisningar måste följas! Var alltid försiktig när du arbetar med maskinen för att undvika olyckor, person- och materialskador!

### Säkerhetsanvisningarnas uppbyggnad



#### SIGNALORD

##### Typ av risk och orsak

Tänkbara konsekvenser

- Åtgärd för att undvika risken

### Riskenivå

Riskenivå	Sannolikhet	Ev. konsekvenser
<b>FARA</b>	Omedelbara	dödsolyckor, allvarliga personskador
<b>VARNING</b>	Potentiella	dödsolyckor, allvarliga personskador
<b>SE UPP</b>	Potentiella	lätta personskador
<b>OBS</b>	Potentiella	materialsador

## 1.3 Begränsning av garanti

Tillverkaren tar inget ansvar för skador och följdskador som uppstår på grund av skälen nedan:

- Om bruksanvisningen inte följs
- Vid användning av icke godkända reservdelar / fel reservdelar / reservdelar som inte motsvarar tillverkarens specifikationer
- Vid ändringar, på- och ombyggnader på maskinen som utförs av kunden

## 1.4 Garanti

De villkor gäller som anges i tillverkarens allmänna affärsvillkor.

### 1.5 Upphovsrätt

Upphovsrätten till bruksanvisningen tillhör tillverkaren.

Bruksanvisningen innehåller anvisningar och ritningar resp. avsnitt av ritningar av teknisk natur. Dessa får varken helt eller delvis kopieras, distribueras eller användas i kommersiellt syfte eller meddelas andra personer.

Tillverkaren förbehåller sig rätten att ge sitt tillstånd till användning för publicering eller överföring av kopior på eller information ur denna bruksanvisning till andra personer.

Vid överträdelse har tillverkaren rätt att kräva skadestånd. Med förbehåll för ytterligare krav.

### 1.6 Målgrupp

Bruksanvisningen är avsedd för den person som använder maskinen.

## 2. Säkerhet

Observera följande instruktioner för att undvika felfunktioner, skador och hälsovådliga situationer!

### 2.1 Avsedd användning

Sopmaskinerna SWP 475 / 577 är uteslutande avsedda att användas för att avlägsna gatusmuts som t.ex. Löv, gräs, grus, sand och liknande föreningar på jämna och hårda ytor.

### 2.2 Icke avsedd användning

All användning som inte motsvarar Avsnitt "Avsedd användning" anses som icke avsedd användning. Den person som använder maskinen ansvarar själv för eventuella skador på grund av dylik användning.

Sopmaskinen får inte användas för uppsopning av farliga, brännbara eller glödande material (cigarretter och tändstickor), vätskor, explosivt eller farligt (Ex), syror eller lösningsmedel.

Sopmaskinen får inte heller användas för att sopa upp vatten.

Sopmaskinen får inte användas i områden med explosionsrisk eller som transportmedel.

### 2.3 Operatörens ansvar

En operatör är en fysisk eller juridisk person som använder sopmaskinen eller som låter andra personen använda maskinen och som bär ansvaret för operatörens eller den andra personens säkerhet.

- Håll barn som befinner sig i närheten under uppsikt, så att de inte leker med maskinen.
- Omyndiga personer får inte arbeta med maskinen. Undantaget är tonåringar på över 16 år, som utbildas under uppsikt.
- Personer med nedsatt reaktionsförmåga, t.ex. på grund av narkotika, alkohol eller läkemedel, får inte arbeta med maskinen.
- Personer som inte får anstränga sig på grund av sitt hälsotillstånd får inte arbeta med sopmaskinen.
- Byt ut skyltar på maskinen som blivit oläsliga.

## 2.4 Allmänna säkerhetsanvisningar

- Förvara emballaget utom räckhåll för barn. Tänk på kvävningsrisken!
- Arbeta inte med utslaget, långt hår, slips, löst sittande kläder eller smycken, inklusive ringar.
- Se till att det inte finns risk för att personer eller föremål fastnar eller dras in i sopmaskinen.

## 2.5 Varningsanvisningar på maskinen

På sopmaskinen finns följande symboler:



### SE UPP

Följ alla säkerhetsanvisningar i bruksanvisningen när du arbetar med maskinen.



### Bruksanvisning

Läs igenom bruksanvisningen noga innan du använder maskinen.

## 2.6 Personlig skyddsutrustning

Personlig skyddsutrustning är obligatorisk när du arbetar med maskinen, för att minska hälsovådliga risker. Därför bör du:

- Alltid ta på dig den skyddsutrustning som anges innan du börjar arbeta och inte ta av dig den innan arbetet slutförts.



### Stadiga skor

Ta på dig stadiga skor med tjocka, halkfria sulor.



### Grovhandskar

Ta på dig grovhandskar.



### Andningskydd

Ta på dig ett andningskydd.

## 3. Tekniska data

### Basdata till sopmaskinen SWP 475

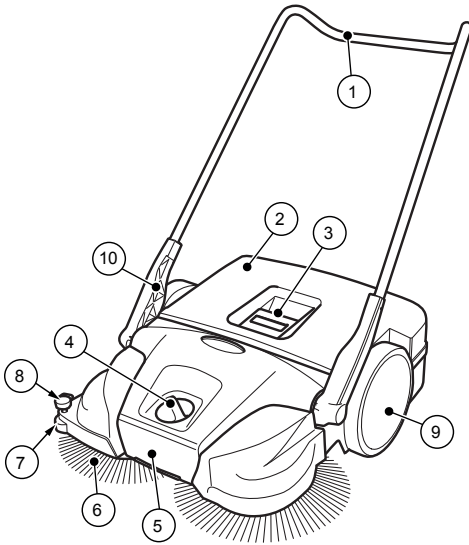
Tekniska data	Värde
Höjd i millimeter [mm]	1200
Bredd i millimeter [mm]	770
Längd i millimeter [mm]	800
Sopbredd i millimeter [mm]	750
Sopningsprestanda i kvadratmeter per timme [m <sup>2</sup> /h]	2900
Sopbehållarens kapacitet i liter [l]	50
Vikt i kilogram [kg]	11

### Basdata till sopmaskinen SWP 577

Tekniska data	Värde
Höjd i millimeter [mm]	1200
Bredd i millimeter [mm]	770
Längd i millimeter [mm]	800
Sopningsbredd i millimeter [mm]	770
Sopningsprestanda i kvadratmeter per timme [m <sup>2</sup> /h]	3000
Sopbehållarens kapacitet i liter [l]	50
Vikt i kilogram [kg]	15



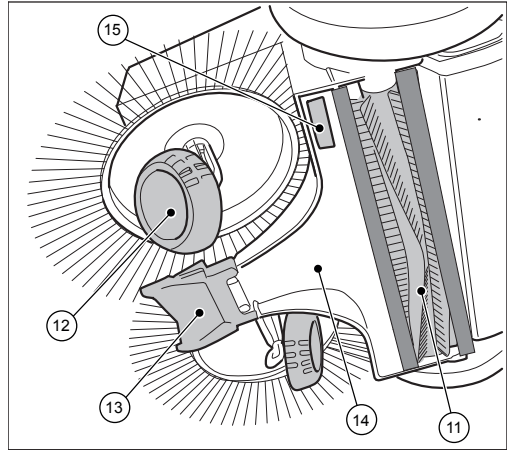
### 4. Uppbyggnad och funktion



**Bild 1: Översikt över komponenter 1**

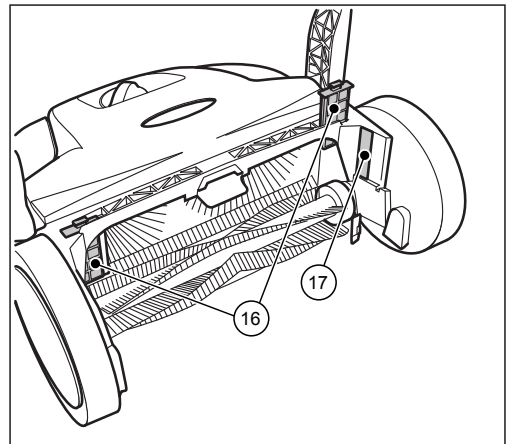
Art.nr.	Komponent
1	Justerbar bygel
2	Sopbehållare
3	Handtag till behållaren
4	Höjjustering av borstplattan
5	Bärhandtag
6	Borstplatta
7	Styrhjul på sidan
8	Nedhållare (SWP 577)
9	Hjul
10	Handtagsbeslag

Utrustningen förflyttas genom att man skjuter den framåt med hjälp av skjutbygeln. Härvid sopar de båda borstplattorna (6) in soporna i sopbehållaren (2) med hjälp av sopskyffeln (13). Finsopvalsens (11) sopar in sopresterna i sopbehållaren (2).



**Bild 2: Översikt över komponenter 2**

Art.nr.	Komponent
11	Finsopvals
12	Snedhjul
13	Sopskyffel
14	Sopskiva
15	Typskylt (SWP 475)



**Bild 3: Översikt över komponenter 3**

Art.nr.	Komponent
16	Dammfilter (SWP 577)
17	Typskylt (SWP 577)

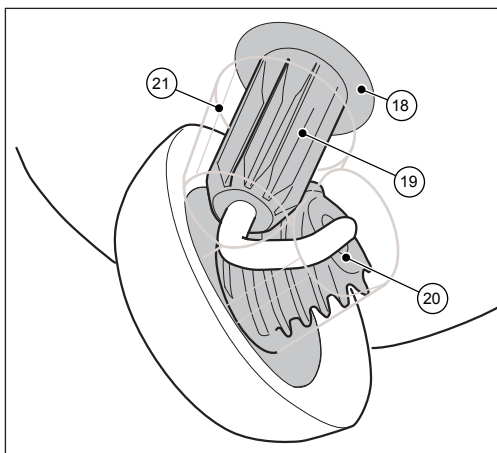


Bild 4: Översikt över komponenter 4

Art.nr.	Komponent
18	Kopplingshus
19	Kugghylsa
20	Snedhjulskuggar
21	Växelkäpa (SWP 577)

## 5. Transport

### 5.1 Leverans

#### OBS

Synliga skador på emballaget måste genast bekräftas av speditorsföretagets förare vid leverans. Om en transportskada inte märks förrän produkten packas upp måste speditorsföretaget meddelas inom 24 timmar efter leveransen, annars tar företaget inget ansvar för skadorna.

### 5.2 Medföljande komponenter

- Maskin
- Justerbar bygel
- Två handtagsbeslag (SWP 475)
- Bruksanvisning

### 5.3 Hantering av emballage

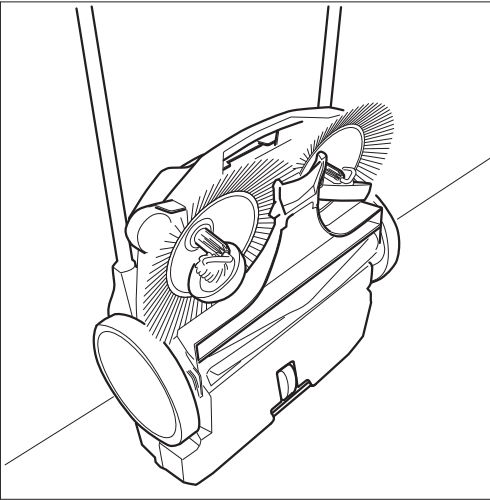
- Tänk på miljön när du kastar emballaget.
- Observera lokala, regionalt gällande lagstadgade direktiv.

### 5.4 Lagring/förvaring

#### OBS

Sopmaskinen kan skadas vid olämplig förvaring, t.ex. om utrustningen lagras i fuktig miljö.

- Lagra endast maskinen i rengjort skick och tom sopbehållaren först.
- » Information om tömning av sopbehållaren finns i kapitel 7.5 och om rengöring i kapitel 9.5 i denna bruksanvisning.

**Bild 5: Förvaringsposition**

- Placera maskinen så att borstarna inte går av eller böjs.
- Se till att maskinen inklusive skjutbygel inte kan välta eller komma på glid och på så sätt skadas.
- Förvara inte maskinen utomhus eller i fuktig miljö.

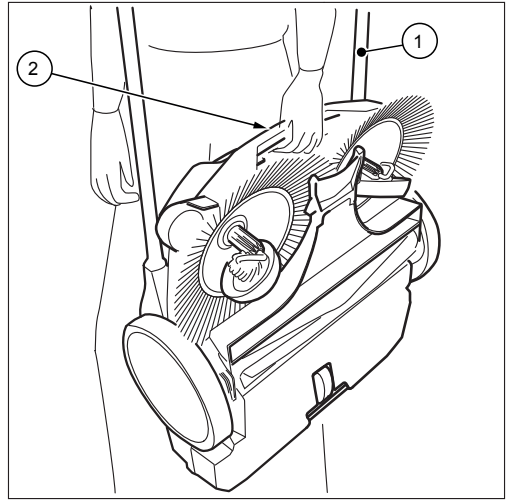
### 5.5 Bära maskinen

#### SE UPP

##### **Risk för personskador om skjutbygel välter!**

Om skjutbygel välter kan lätta personskador uppstå, t.ex. klämskador på fingrar eller blödningar hos användaren eller andra personer.

- Greppa alltid utrustningen så att skjutbygel inte kan välta när du bär den.

**Bild 6: Bära maskinen**

1. Sväng ned skjutbygel (1) framåt.
2. Greppa maskinen i bärhandtaget (2).
3. Se till att du håller maskinen så att borstplattorna inte riktas mot dig.

### 5.6 Fordonstransport av maskinen

#### SE UPP

##### **Risk för personskador om sopmaskinen transporteras på ett felaktigt sätt!**

Utrustning som slungas omkring, kommer på glid eller välter kan leda till att föraren eller andra personer skadas.

- Spänn fast maskinen med en rem, så att den inte kan halka eller rulla runt.

1. Placera maskinen på en lämplig plats i fordonet.
2. Spänn fast maskinen med en rem.

#### **OBS**

Felaktig transport kan leda till skador på sopmaskinen.

## 6. Idrifttagning

### 6.1 Montering av handtagsbeslag (SWP 475)

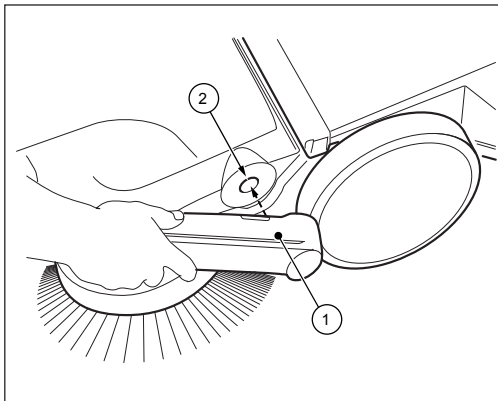


Bild 7: Montera handtagsbeslag (SWP 475)

I leveransen ingår två handtagsbeslag (1) och en skjutbygel som separata delar.

1. Placera handtagsbeslagen (1) enligt anvisningarna på bild 7.
  2. Skjut in handtagsbeslagen i detta läge i de fästena (2) på sopmaskinen som konstruerats för detta ändamål. Eventuellt måste du bulta lätt på handtagsbeslagen.
- » Se till att handtagsbeslagen klickar på plats i maskinen.

### 6.2 Montera skjutbygel

#### SE UPP

#### Risk för personskador om skjutbygel välter!

Om skjutbygel välter kan lätta personskador uppstå, t.ex. klämskador på fingrar eller blödningar hos användaren eller andra personer.

- Greppa alltid utrustningen så att skjutbygel inte kan välta när du bär den.

#### Skjutbygel till SWP 577

Skjutbygel kan anpassas till användarens kroppsstorlek i två lägen (A) och (B).

- » (A): Lågt läge  
» (B): Högt läge

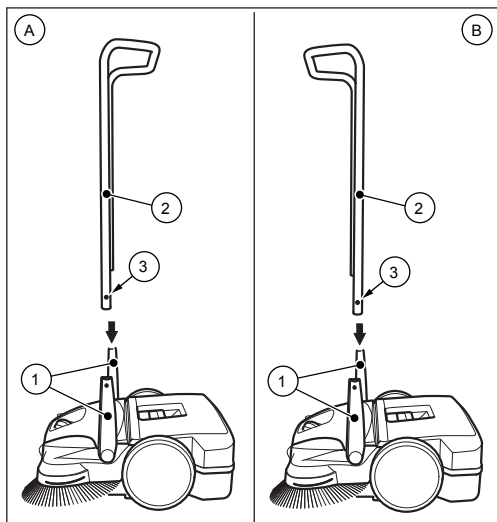


Bild 8: Montera skjutbygel

1. Vrid fästena (1) så att de befinner sig i lodrät position.
  2. Tryck in spärrarna (3) skjutbygelns båda sidor.
  3. Dra samtidigt in skjutbygel (2) i de båda handtagsbeslagen (3).
- » För att göra detta måste du böja skjutbygel till SWP 577 ca. 10 cm innan du kan skjuta in den i handtagsbeslagen.
4. Skjut in skjutbygel (2) så långt i handtagsbeslagen att spärrarna klickar på plats.

## 7. Användning



### VARNING

**Risk för skärskador på grund av glasskärvor, metallbitar och andra vassa föremål!**

När du tömmer sopbehållaren kan du skära dig på glasskärvor, metallbitar och andra vassa föremål.

- Använd alltid personlig skyddsutrustning enligt föreskrift!



### SE UPP

**Hälsorisk på grund av det damm som utvecklas när du sopar!**

Inandning av damm kan skada din hälsa.

- Använd alltid personlig skyddsutrustning enligt föreskrift!

### 7.1 Innan du börjar

- Kontrollera att maskinen fungerar som den ska innan du börjar.
- Kontrollera att skjutbygeln sitter säkert i handtagsbeslagen.
- Kontrollera att sopbehållaren sitter säkert och är i gott skick.
- Kontrollera att inga trådar eller snören har lindats upp på borstplattorna eller finsopvalsen. Avlägsna ev. trådar eller snören.
- Kontrollera att varken borstplattorna eller finsopvalsen blockeras av fastsittande föremål eller smuts.
- Kontrollera om handtagen är smutsiga och rengör dem vid behov.

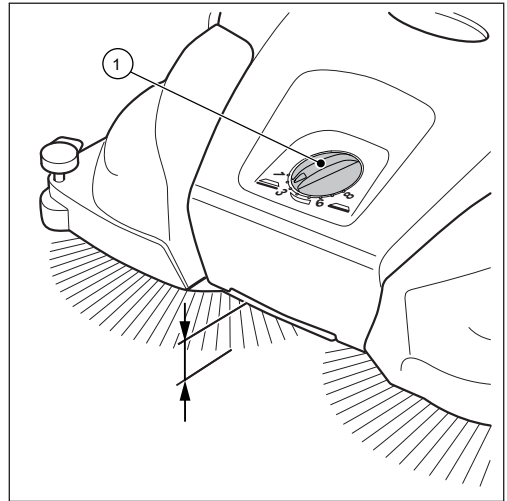
### 7.2 Höjdjustering av borstplattorna

Mitt på framsidans finns det en ratt som du kan använda för att justera borstplattornas höjd. Anpassa borstplattorna till det underlag som ska sopas med hjälp av reglaget. Nivåerna är baserade på erfarenhet och bör tolkas som referensvärden. Alltså måste du ev. anpassa nivån till underlaget när du sopar.

- Nivå 1-2: för alla jämna, hårda ytor (t. ex. asfalt, betong, plattor...)
- Nivå 3-4: för fuktiga löv, sand, ojämna ytor (t. ex. tvättbetongplattor)
- Nivå 5-7: för starka föroreningar och grova ytor
- Nivå 8: för serviceinställningar, inte avsedd för sopning

### OBS

Tryck inte borstplattan för hårt mot marken. Om du trycker för hårt förbättras inte resultatet, däremot blir maskinen svårare att skjuta och utsätts för större slitage.



**Bild 9: Justera borstplattans höjd**

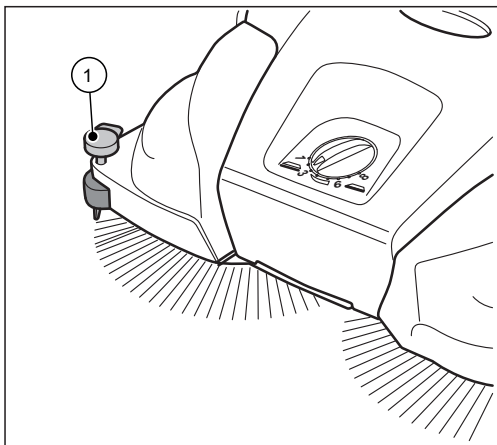
- Ställ in den nivå som krävs:
- Vrid ratten (1) åt vänster för att sänka nivån.
- Vrid ratten (1) åt höger för att höja nivån.
- » Lyft maskinen lätt i bärhandtaget. På så sätt är det lättare att justera höjden.

### 7.3 Ställa in nedhållaren (SWP 577)

Med hjälp av nedhållaren anpassas höger borstplatta till kanter som ska sopas på t.ex. väggar eller trottoarer.

#### OBS

Om nedhållaren ställs in på ett olämpligt sätt mot låga kanter utsätts den för onödigt slitage. Nedhållaren får inte skrapa mot underlaget.



**Bild 10: Inställning av nedhållaren**

#### Sopa kanter och hörn

- Tryck ned handtaget på nedhållaren.

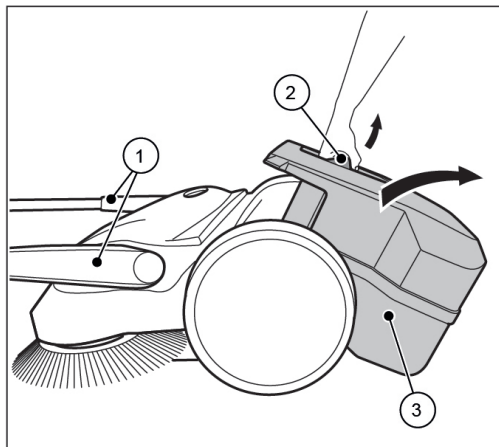
#### Drift på ytor

- Dra upp handtaget på nedhållaren.

#### 7.4 Drift

- Förflytta maskinen genom att hålla skjutbygeln i båda händerna.
- Skjut maskinen framåt i normalt gångtempo.
- Töm sopbehållaren vid behov, se avsnittet „Tömma sopbehållaren“ i kapitel 7.5 i denna bruksanvisning.

### 7.5 Tömma sopbehållaren



**Bild 11: Tömma sopbehållaren**

- Töm sopbehållaren varje gång du använt maskinen.
  - Töm sopbehållaren med jämna mellanrum för att erhålla ett perfekt resultat.
1. Fäll ned skjutbygeln (1) till vågrätt läge.
  2. Ta tag i behållarens handtag (2) och dra sopbehållaren (3) uppåt.
  3. Töm sopbehållaren (3) helt.
    - » Se till att även höljets kanter är fria från smuts.
  4. Sätt tillbaka sopbehållaren (3) i maskinen när du har tömt den.
  5. Tryck tillbaka behållarens handtag (2) till det ursprungliga läget.
    - » Du måste höra att sopbehållarens spärr (3) klickar på plats.
  6. Ställ skjutbygeln (1) i arbetsläge.

## 8. Åtgärda fel

**VARNING****Risk för skärskador på grund av glasskärvor, metallbitar och andra vassa föremål!**

När du tömmer sopbehållaren kan du skära dig på glasskärvor, metallbitar och andra föremål med vassa kanter.

- Använd alltid personlig skyddsutrustning enligt föreskrift!

**SE UPP****Hälsorisk på grund av det dammutveckling som sker när du sopar!**

Inandning av damm kan skada din hälsa.

- Använd alltid personlig skyddsutrustning enligt föreskrift!

**SE UPP****Risk för personskador om skjutbygeln välter!**

Om skjutbygeln välter kan lätta personskador uppstå, t.ex. klämskador på fingrar eller blödningar hos användaren eller andra personer.

- Greppa alltid utrustningen så att skjutbygeln inte kan välta när du bär den.

Även om du vidtar alla serviceåtgärder och kontrollerar maskinen före bruk kan det hända att fel uppstår. En förteckning över tänkbara fel finns i nedanstående tabell, se uppgifter om orsaker och åtgärder.

## 8.1 Tabell över fel

Fel	Orsak	Åtgärd
Maskinen går tungt eller oroligt	Maskinen är förorenad	Rengör maskinen, se kapitel 9.5
	Borstarna är blockerade	Åtgärda blockeringen, se kapitel 9.3 „Åtgärda blockering“
	Borstenheterna är smutsiga	Rengör borstenheterna, se kapitel 9.5 „Rengör maskinen“
	Borstarna är inställda till för låg höjd, trycket på borstplattorna är för högt	Höjjustering, se kapitel 7.2 i avsnittet "höjjustering av borstplattorna"
	Borstplattorna roterar inte	Kontakta kundtjänst
Borstarna är sneda	Felaktig lagring	Rikta upp borstarna, se kapitel 9.4 i avsnittet „Rikta upp borstarna“
Dåligt rengöringsresultat	Sopskyffeln saknas, sitter löst eller är starkt slitet	Byt ut sopskyffeln

## 9. Service och rengöring

 **VARNING****Risk för skärskador på grund av glasskår, metallbitar och andra vassa föremål!**

När du tömmer sopbehållaren kan du skära dig på glasskår, metallbitar och andra föremål med vassa kanter.

- Använd alltid personlig skyddsutrustning enligt föreskrift!

 **SE UPP****Hälsorisk på grund av det dammutveckling som sker när du sopar!**

Inandning av damm kan skada din hälsa.

- Använd alltid personlig skyddsutrustning enligt föreskrift!

 **SE UPP****Risk för personskador om skjutbygel vält!**

Om skjutbygel vält kan lätta personskador uppstå, t.ex. klämskador på fingrar eller blödningar hos användaren eller andra personer.

- Greppa alltid utrustningen så att skjutbygel inte kan välta när du bär den.

 **SE UPP****Risker på grund av rengöringsmedel!**

Rengöringsmedel kan innehålla hälsovådliga ingredienser och därigenom irritera luftvägarna och huden.

- Observera tillverkarens säkerhetsdatablad.
- Undvik spill och förångning.
- Ingen förtäring eller rökning är tillåten när du arbetar.
- Undvik kontakt med hud och ögon.

Följande avsnitt innehåller en beskrivning av de service- och rengöringsåtgärder som krävs för att maskinen ska fungera utan problem.

Intervallen för vissa av dessa åtgärder beror på hur ofta maskinen används eller på den belastning maskinen utsätts för. Om intervallet anges både i perioder som i arbetstimmar (Ah) gäller den situation som inträffar först.

Om du har frågor om serviceåtgärder och -intervall ber vi dig ta kontakt med tillverkaren.

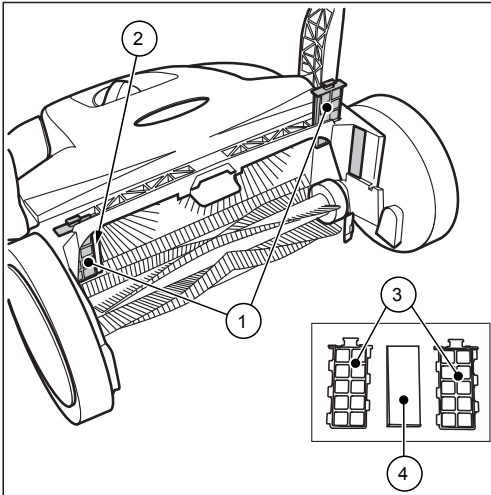
**9.1 Serviceschema**

Service-intervall	Serviceåtgärder
Innan du börjar	Kontrollera att maskinen fungerar som den ska och saknar skador. Ta ev. kontakt med kundtjänst.
	Kontrollera att skjutbygel sitter säkert i handtagsbeslagen.
	Kontrollera att sopbehållaren sitter säkert och är i gott skick.
	Kontrollera att inga trådar eller snören har lindats upp på borstplattorna eller finsopvalsens. Avlägsna ev. trådar eller snören.
	Kontrollera att varken borstplattorna eller finsopvalsens blockeras av fastsittande smådelar eller smuts.
	Kontrollera om handtagen är smutsiga och rengör dem vid behov.
	Kontrollera att borstarna är justerade till rätt höjd.
Efter arbetet	Töm sopbehållaren.
	Rengör maskinen.
8 Ah	Rengör borstenheterna.



## 9.2 Rengöring av dammfiltret (SWP 577)

1. Lyft ut sopbehållaren ur sopmaskinen, se avsnittet „Tömma sopbehållaren“ i kapitel 7.5 i denna bruksanvisning.



**Bild 12: Ta bort dammfiltret**

2. Dra de båda dammfiltren (1) uppåt ur skenorna (2).
3. Öppna plastkåpan (3) till dammfiltret på respektive sida och ta bort skumfiltret (4).
4. Piska ur skumfiltret (4) och rengör det med vatten.
5. När skumfiltret har torkat sätter du tillbaka det i plastkåpan.
6. Skjut in dammfiltret på skenorna.
7. Placera sopbehållaren i sopmaskinen.

## 9.3 Åtgärda blockering

- Avlägsna upplindade föremål (t.ex. snören, trådar osv.) från borstar och axlar.
- Avlägsna material som fastnat (t.ex. stenar, kvistar, löv osv.)

## 9.4 Rikta upp borstarna

### ⚠ VARNING

**Risk för eldsvåda vid felaktig hantering av blåsare eller vid användning av olämpliga blåsare!**

När du riktar upp borstarna finns risk för eldsvåda vid för stark uppvärmning.

- Använd inte öppen eld eller brännare som värmer upp borstarna!
- Använd inte varmluftsblåsare. Borstarna kan smälta om luften är för varm.

Du kan rikta upp sneda borstar genom att värma upp dem med hjälp av en varmluftsfläkt (t.ex. en hårtork).

- Starta varmluftsfläkten och rikta den mot de sneda borstarna.
- » Vid tillräcklig värmeutveckling riktar borstarna upp sig automatiskt.

## 9.5 Rengör maskinen

- Använd inte fettlösningsmedel.
  - Använd inga starka rengöringsmedel.
  - Maskinen får inte rengöras med hjälp av en högtryckstvätt eller under rinnande vatten. Maskinen får inte sänkas ned i vatten och inte heller tvättas med vatten.
  - Skydda lagren mot fukt.
  - Borstplattorna och finsopvalsens får inte rengöras med hjälp av tryckluft.
  - » Den hårda luftstrålen kan skada borstarna.
1. Rengör borstplattorna, finsopvalsens och drivenheterna med en väl fuktad trasa.
  2. Rengör alla plastkomponenter med en fuktig trasa.

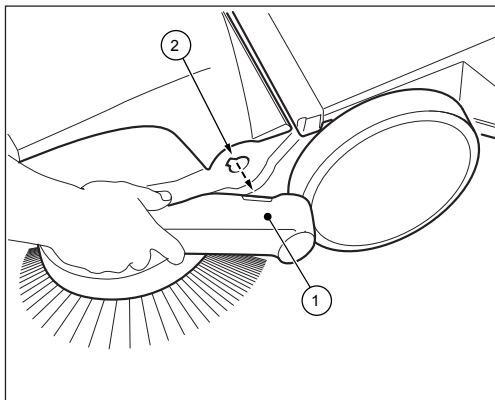
## 10. Ta maskinen ur drift

## 10.1 Montera ned skjutbygeln

**⚠ SE UPP****Risk för personskador om skjutbygeln välter!**

Om skjutbygeln välter kan lätta personskador uppstå, t.ex. klämskador på fingrar eller blödningar hos användaren eller andra personer.

- Greppa alltid utrustningen så att skjutbygeln inte kan välta när du bär den.

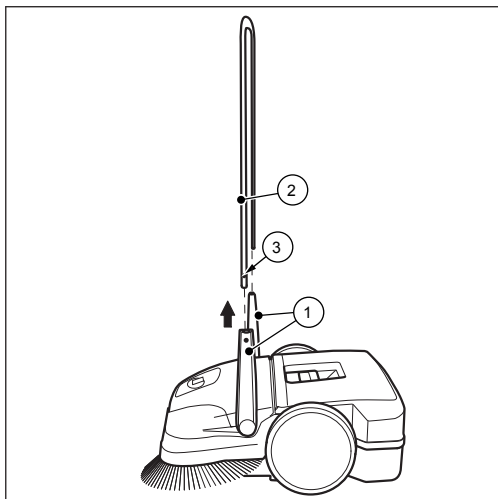


**Bild 14: Nedmontering av skjutbygeln (SWP 577)**

1. Placera de båda pilarna på huset på samma höjd som handtagsbeslagens brygga.
2. Ställ dig mellan skjutbygelns stänger framför maskinen.
3. Greppa de båda handtagsbeslagen (1) med båda händer och tryck dem försiktigt uppåt.
4. Dra samtidigt ur handtagsbeslagen ur de båda fästena på maskinen.

**10.2 Källsortering**

- Källsortera maskinen på ett miljövänligt sätt och följ regionalt gällande direktiv.



**Bild 13: Nedmontering av skjutbygeln (SWP 475)**

1. Fäll ned skjutbygeln (2) till vågrätt läge.
2. Tryck in spärrarna (3) på båda sidor, så att du kan ta bort skjutbygeln (2).
3. Dra ut skjutbygeln (2) ur de båda handtagsbeslagen (1) med en jämn rörelse.

## İçindekiler

1.	Genel .....	200
1.1	Uzlaşımalar.....	200
1.2	Semboller ve işaretler .....	200
1.3	Mükellefiyet sınırlaması .....	200
1.4	Teminat .....	200
1.5	Telif hakkının korunması.....	201
1.6	Hedef kitle.....	201
2.	Güvenlik .....	201
2.1	Amacına uygun kullanım .....	201
2.2	Amaç dışı kullanım .....	201
2.3	Kullanıcının sorumluluğu.....	201
2.4	Genel güvenlik talimatları .....	202
2.5	Cihaz üzerinde tehlike uyarıları.....	202
2.6	Kişisel koruyucu ekipmanlar .....	202
3.	Teknik veriler .....	202
4.	Tasarım ve fonksiyon.....	203
5.	Nakil/Taşınması .....	204
5.1	Teslimat .....	204
5.2	Teslimat kapsamı .....	204
5.3	Ambalajlar ile işlemler.....	204
5.4	Depolama/Saklama .....	204
5.5	Makinenin taşınması.....	205
5.6	Makinenin araç içinde taşınması.....	205
6.	İşletme .....	206
6.1	Tutacak parçalarının montajı (SWP 475).....	206
6.2	İtme kolunun montajı.....	206
7.	Kullanım .....	207
7.1	Çalışma öncesi.....	207
7.2	Rulo fırçaların yükseklik ayarları.....	207
7.3	Aşağıda tutucunun ayarlanması (SWP 577).....	208
7.4	İşletim .....	208
7.5	Süprüntü haznesinin boşaltılması .....	208
8.	Sorun giderme.....	209
8.1	Arıza tablosu .....	209
9.	Bakım ve Temizlik .....	210
9.1	Bakım planı.....	210
9.2	Toz filtresinin temizlenmesi (SWP 577).....	211
9.3	Blokajı ortadan kaldırma .....	211
9.4	Fırça kıllarının düzeltilmesi.....	211
9.5	Makinenin temizlenmesi.....	211
10.	Devre dışı bırakma .....	212
10.1	İtme kolunun sökülmesi .....	212
10.2	Bertaraf .....	212

## 1. Genel

Bu kullanım kılavuzu haaga 375 (üretim yılı: 2017'den itibaren), haaga 477 (üretim yılı 2017'den itibaren) ve haaga 497 Profi (üretim yılı 2017'den itibaren) model yol süpürme makineleri için öngörülmüştür ve sadece bu modeller için geçerlidir.

Bu kullanım kılavuzu cihazın güvenli ve verimli kullanımını için önemli bilgileri sağlar.

Belirtilen tüm güvenlik ve kullanım talimatlarına uymak, cihazın güvenli çalışması için ön koşul temsil eder.

- Makineyi çalıştırmadan önce kullanım kılavuzunu dikkatle okuyun.
- Güvenlik talimatlarını okuyun!
- Kullanım kılavuzunu cihazın ömrü boyunca güvenli ve rahat erişilebilir bir yerde saklayın.
- Kullanım kılavuzunu cihazın sonraki sahiplerine veya kullanıcılarına verin.

### 1.1 Uzlaşımlar

Kılavuz ile en iyi şekilde çalışabilmek için, aşağıdaki açıklanan tipografik uzlaşımlar dikkate alınmalıdır.

#### Sayma noktaları

- Bu şekil sunulan metinler sayma noktalarıdır.

#### Çalışma sekansları

1. Çalışma sekansının 1. Adımı
2. Çalışma sekansının 2. Adımı
3. Çalışma sekansının 3. Adımı

Çalışma sekanslarının sırasına uyulmalıdır.

#### Tüyo

- » Tüyolar, açıklamalar (makine hasarları hariç) bu şekil belirtilir.

## 1.2 Semboller ve işaretler

Tüm uyarılara ve güvenlik talimatlarına uyulması gerekir! Kazaları, yaralanmaları ve maddi hasarları önlemek için çalışırken her zaman çevrenize dikkat edin!

### Güvenlik talimatlarının yapısı



#### SİNYAL SÖZCÜK

#### Tehlikenin türü ve kaynağı

Olası sonuçlar

- Tehlikeyi önlemek için tedbirler

### Tehlike seviyesi

Tehlike seviyesi	Olasılık	İhmalin sonuçları
<b>TEHLİKE</b>	Doğrudan	Ölüm, ağır yaralanma
<b>DİKKAT:</b>	İmkan	Ölüm, ağır yaralanma
<b>DİKKAT</b>	İmkan	Hafif yaralanma
<b>UYARI</b>	İmkan	Maddi hasar

## 1.3 Mükellefiyet sınırlaması

Üretici, aşağıda sayılı olan durumlardan dolayı oluşan hasarların veya bu hasarların neden olduğu hasarların mükellefiyetini hiç bir şekilde kabul etmemektedir.

- Kullanım kılavuzuna uyulmaması
- Üretici spesifikasyonlarına uymayan veya izin verilmeyen yedek/yanlış parçaların kullanımı
- Cihaz üzerinde yetkisiz değişikliklerin yanı sıra cihaza ilaveler veya dönüşümler uygulanması

## 1.4 Teminat

Üreticinin genel mukavele koşullarında belirtilen kurallar geçerlidir.

### 1.5 Telif hakkının korunması

Kullanım kılavuzunun telif hakkı, üreticinin korumasına tabiidir.

Kullanım kılavuzu teknik türü yönergeler, çizimler veya çizim kesitleri içerir ve ne tamamen ne de kısmı olarak çoğaltılmasına, yaygınlaştırılmasına, rekabet amaçlı izinsiz kullanılmasına veya bu amaç ile üçüncü şahısların bilgilendirmesine izin verilmemektedir.

Üretici, her türlü yayın hakkını veya bu kılavuzun kopyalarını dağıtma veya içerdiği bilgileri üçüncü şahısa vermek için izin verme hakkını kendine saklamaktadır.

Buna uyulmadığı takdirde üretici lehine hasar karşılama hakkı doğmaktadır. Diğer haklar saklıdır.

### 1.6 Hedef kitle

Bu kullanım kılavuzu söz konusu süpürme makinesinin kullanıcılarına hitap eder.

## 2. Güvenlik

Hatalı fonksiyonları, hasarları ve sağlığa zararları önlemek için aşağıdaki uyarıları dikkate alın!

### 2.1 Amacına uygun kullanım

SWP 475 / 577 tipi süpürme makineleri, düz ve sert zeminler üzerinde bulunan yaprak, çim, çakıl, kum veya buna benzer yol kalıntılarının temizliği için tasarlanmıştır.

### 2.2 Amaç dışı kullanım

Makinenin "Amacına uygun kullanım" bölümü altında belirtilen işlemlerin dışında kullanımı, amaç dışı kullanım olarak sayılmaktadır. Amaç dışı kullanımdan dolayı oluşan tüm hasarların sorumluluğu tamamen kullanıcıya aittir.

Yol süpürme makinesinin; sağlığa zararlı maddelerin, yanabilen veya sigara/kibrit gibi tutuşturucu maddelerin, patlayıcı veya tehlikeli tozların (Ex), asitlerin veya çözücü maddelerin süpürülmesi için kullanımına izin verilmemektedir.

Ayrıca yol süpürme makinesi ile su süpürmek için de izin verilmemektedir.

Yol süpürme makinesini, patlama tehlikesi bulunan bölgelerde çalıştırılmasına ya da bir taşıma aracı olarak kullanılmasına izin verilmemektedir.

### 2.3 Kullanıcının sorumluluğu

Kullanıcı, yol süpürme makinesini kullanan veya üçüncü şahısa temin eden ve kullanım sırasında kullanıcının veya üçüncü şahsın güvenliğinden sorumlu olan herhangi bir gerçek veya tüzel kişidir.

- Çalışma sahasında bulunan çocukların makine ile oynamalarını önlemek için, çocuklara dikkat edin.
- Bu cihazın reşit olmayan kişiler tarafından kullanılmasına izin verilmemektedir. Denetim altında öğretim gören ve 16 yaşını geçmiş yetişkinlerin cihazı kullanmalarına istisna olarak izin verilir.
- Makine üzerinde; örneğin uyuşturucu, alkol veya ilaçlardan dolayı, tepki yetenekleri kısıtlanmış kişilerin herhangi çalışmalarına izin verilmemektedir.
- Sağlık durumlarından dolayı, yorulmamaları tavsiye edilen kişilerin yol süpürme makinesi ile çalışmasına izin verilmez.
- Yol süpürme makinesi üzerinde okunmaz duruma gelen etiketleri yenileyin.

## 2.4 Genel güvenlik talimatları

- Ambalaj malzemelerini çocukların erişemeyeceği yerde saklayın. Boğulma tehlikesi!
- Açık veya uzun saç, kravat, bol kıyafet veya yüzük dahil takı gibi cisimler takmayın.
- Yol süpürme makinesi ile çalışma esnasında ortaya çıkabilen takılmadan ve içeriye çekilmeden dolayı yaralanma tehlikesini göz önünde bulundurunuz.

## 2.5 Cihaz üzerinde tehlike uyarıları

Yol süpürme makinesi üzerinde aşağıdaki piktogramlar bulunmaktadır:



### DİKKAT

Çalışma esnasında kullanım kılavuzunda bulunan güvenlik talimatlarına uyunuz.



### Kullanım kılavuzu

Makineyi çalıştırmadan önce kullanım kılavuzunu dikkatle okuyun.

## 2.6 Kişisel koruyucu ekipmanlar

Çalışma esnasında, sağlık tehlikelerini minimum seviyeye indirmek için kişisel koruyucu ekipmanların kullanılması gerekmektedir. Bu nedenle:

- Her türlü işleme başlamadan önce belirtilmiş koruyucu ekipmanları kurallara uygun olarak takın ve çalışma süresince takılı bırakın.



### Sağlam ayakkabılar

Tutucu ve kaymaz tabanlı sağlam ayakkabılar giyin.



### Sağlam koruma eldivenleri

Sağlam koruma eldivenleri giyiniz.



### Tozdan koruyucu maske

Tozdan koruyucu maske takınız.

## 3. Teknik veriler

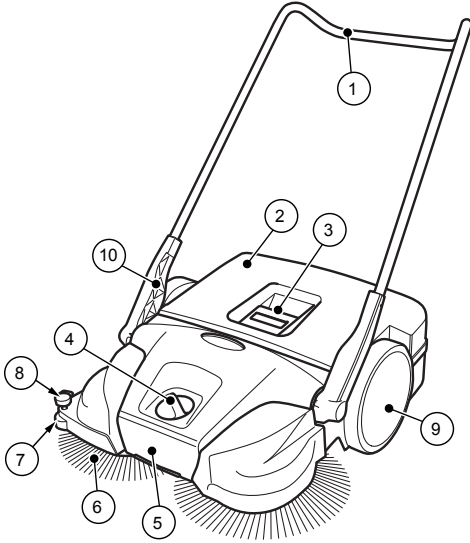
### SWP 475 yol süpürme makinesinin temel verileri

Teknik veriler	Değer
Milimetre [mm] olarak yükseklik	1200
Milimetre [mm] olarak genişlik	770
Milimetre [mm] olarak uzunluk	800
Milimetre [mm] olarak süpürme genişliği	750
Süpürme gücü saate metrekare [m <sup>2</sup> /h] olarak	2900
Süpürüntü haznesinin kapasitesi Litre [l] olarak	50
Kilogram [kg] olarak ağırlık	11

### SWP 577 yol süpürme makinesinin temel verileri

Teknik veriler	Değer
Milimetre [mm] olarak yükseklik	1200
Milimetre [mm] olarak genişlik	770
Milimetre [mm] olarak uzunluk	800
Süpürme genişliği Milimetre [mm] olarak	770
Süpürme gücü saate metrekare [m <sup>2</sup> /h] olarak	3000
Süpürüntü haznesinin kapasitesi Litre [l] olarak	50
Kilogram [kg] olarak ağırlık	15

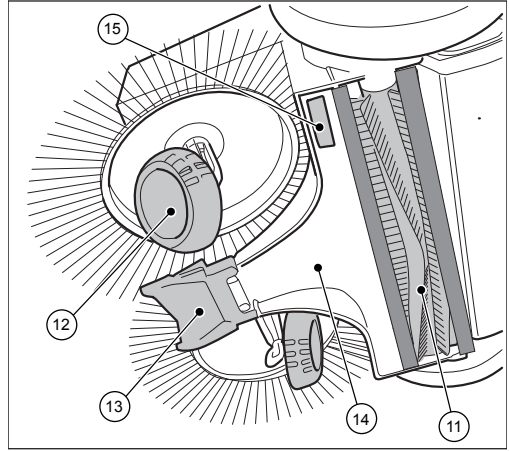
## 4. Tasarım ve fonksiyon



Şek. 1: Bileşenlerin özeti 1

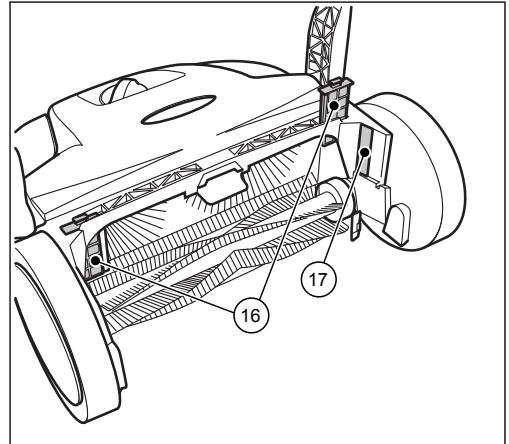
Poz.-No.	Yapı parçası
1	İtme çubuğu
2	Süprüntü haznesi
3	Mahfaza kolu
4	Rulo fırça yükseklik ayarı
5	Taşıma kolu
6	Rulo fırça
7	Yan kılavuz makarası
8	Aşağıda tutucu (SWP 577)
9	Tekerlek
10	Tutacak paçaları

Cihaz, itme kolunu (1) iterek ileriye doğru sürülür. Bu esnada her iki rulo fırça (6) süpürme dudağının (13) yardımı ile süprüntüleri süprüntü haznesine doğru sevk eder. İnce kir süpürme silindiri (11) geri kalan süprüntüleri süprüntü haznesine (2) taşır.



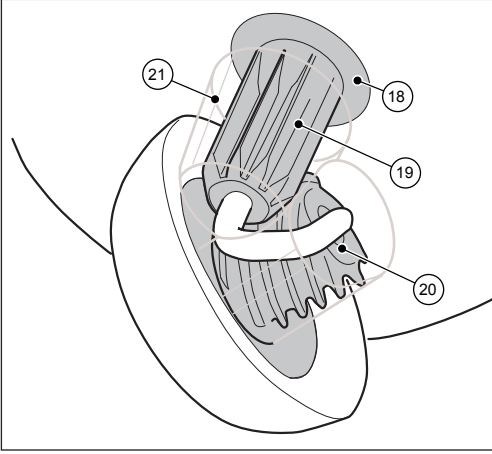
Şek. 2: Bileşenlerin özeti 2

Poz.-No.	Yapı parçası
11	İnce kir süpürme silindiri
12	Eğilim derecesi
13	Süpürme dudağı
14	Süpürme levhası
15	Tip plakası (SWP 475)



Şek. 3: Bileşenlerin özeti 3

Poz.-No.	Yapı parçası
16	Toz filtresi (SWP 577)
17	Tip plakası (SWP 475)



Şek. 4: Bileşenlerin görünümü 4

Poz.-No.	Yapı parçası
18	Bağlantı gövdesi
19	Dişli kovan
20	Sarmal dişli
21	Dişli koruması (SWP 577)

## 5. Nakil/Taşıması

### 5.1 Teslimat

#### UYARI

Dış ambalajda görsel hasarları anında paket servisi şoförüne onaylatın. Bir nakil hasarını paketin açılması esnasında fark ettiğinizde, paket servisini nakil hasarlarından dolayı sorumlu tutmak için 24 Saat içinde yazılı olarak bilgilendirin.

### 5.2 Teslimat kapsamı

- Makine
- İtme çubuğu
- İki adet tutacak parçası (SWP 475)
- Kullanım kılavuzu

### 5.3 Ambalajlar ile işlemler

- Ambalaj malzemeleri çevreye uygun bir şekilde bertaraf edin.
- Geçerli olan yerel ve bölgesel mevzuatları gözlemleyin.

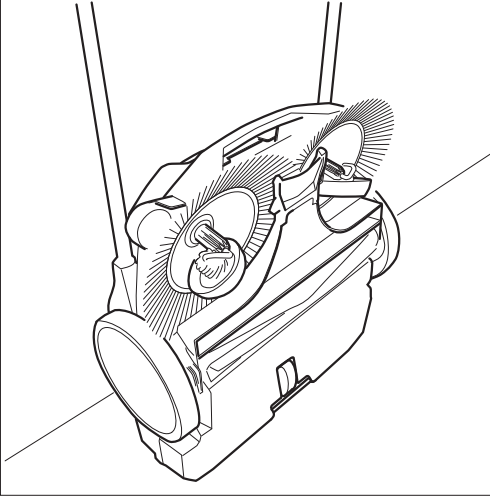
### 5.4 Depolama/Saklama

#### UYARI

Örneğin, nemli ortamda saklama gibi uygunsuz depolama, makinede hasarlar oluşturabilir.

- Makineyi daima temiz ve süprüntü haznesi boşaltılmış şekilde depolayın.
- » Süprüntü haznesinin boşaltılması hakkında bilgileri, bu kullanım kılavuzunun 7.5 bölümü altında ve temizlemesi konusunu 9.5 bölümünde bulabilirsiniz.





Şek. 5: Depolama konumu

- Makineyi, fırça kılları kırılmayacak veya bükülmeyecek şekilde yerleştirin.
- İtme kolu dahil, makinenin yıkılmaması ve kaymaması için tedbir alın ve böylece hasarlardan koruyun.
- Makineyi dışarıda veya nemli ortamda bırakmayın.

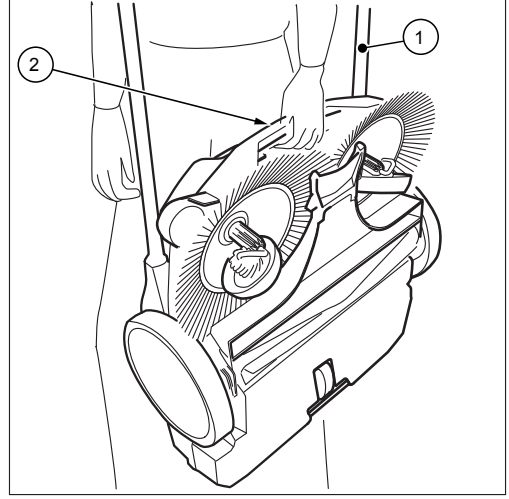
### 5.5 Makinenin taşınması

#### ⚠ DİKKAT

#### İtme kolunun yıkılmasından dolayı meydana gelebilen yaralanma tehlikesi!

İtme kolunun yıkılması, örneğin kullanıcıda veya başka kişilerde parmak sıkışması veya morluk gibi hafif yaralanmalara neden olabilir.

- Cihazı itme kolu yıkılmayacak şekilde taşıyınız.



Şek. 6: Makinenin taşınması

1. İtme kolunu (1) düz şekilde ileriye doğru yatırınız.
2. Makineyi taşıma kolundan (2) tutunuz.
3. Makineyi taşıırken, fırçaların vücudunuzun tersine doğru baktığını sağlayınız.

### 5.6 Makinenin araç içinde taşınması

#### ⚠ DİKKAT

#### Makinenin uyumsuz taşınmasından dolayı meydana gelebilen yaralanma tehlikesi!

Etrafta gezinen, kayan veya yıkılan bir cihaz, şoförün veya başka kişilerin yaralanmasına neden olabilir.

- Makinenin etrafta gezinmesini ve kaymasını önlemek için bir gerdirme kemerinin yardımı ile tedbir alınır.

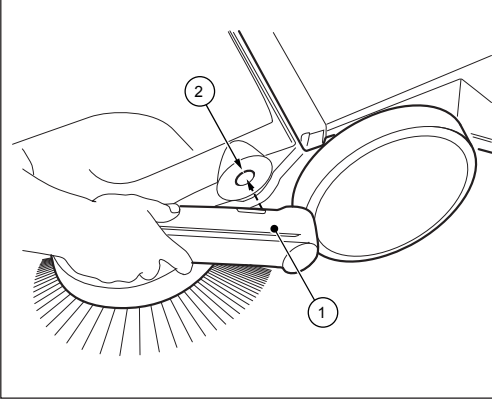
1. Makineyi araçta uygun bir yere konumlandırınız.
2. Makineyi gerdirme kemeri vasıtası ile güvence altına alınır.

#### UYARI

Uyumsuz taşıma, yol süpürme makinesinde hasarlar oluşturabilir.

## 6. İşletme

### 6.1 Tutacak parçalarının montajı (SWP 475)



**Şek. 7: Tutacak parçalarının montaj işlemi (SWP 475)**

Teslimat sırasında, parçalar halinde iki tutacak parçası (1) ve bir itme kolu bulunmaktadır.

1. Tutacak parçalarını (1) şekil 7'de görüldüğü gibi pozisyona getirin.
2. Tutacak parçalarını bu pozisyonda öngörülen yuvalara (2) geçirin. Bunun için tutacak parçalarına biraz vurmak gerekebilir.
- » Tutacak parçalarının geçme sesini duyduğunuzdan emin olun.

### 6.2 İtme kolunun montajı

#### ⚠ DİKKAT

#### İtme kolunun yıkılmasından dolayı meydana gelebilen yaralanma tehlikesi!

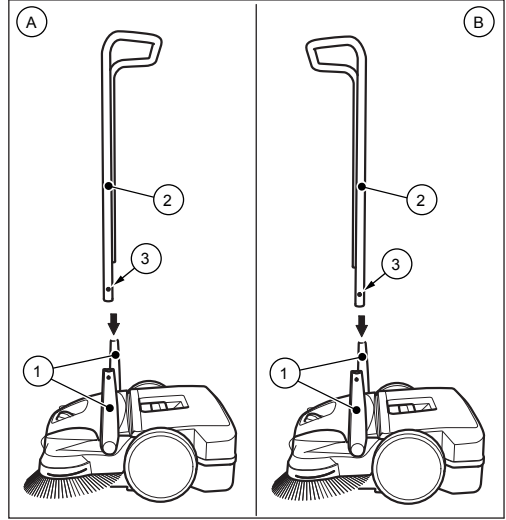
İtme kolunun yıkılması, örneğin kullanıcıda veya başka kişilerde parmak sıkışması veya morluk gibi hafif yaralanmalara neden olabilir.

- Cihazı itme kolu yıkılmayacak şekilde taşıyınız.

#### İtme kolu (SWP 577)

İtme kolu iki seviyeli (A ve B) olarak kullanıcının boyuna göre ayarlanabilir.

- » (A): Alçak seviye
- » (B): Daha yüksek seviye



**Şek. 8: İtme kolu montajı**

1. Tutacak bağlantı parçalarını (1) dikey konuma çevirin.
2. İtme kolunda bulunan her iki durdurma yayını (3) içeriye doğru bastırın.
3. İtme kolunu (2) eş zamanlı olarak her iki tutacak parçasının içine itin.
- » Bunun için, SWP 577 modellerinde; itme kolunu, tutacak parçalarını içeriye geçirebilmesi için yaklaşık 10 cm birbirinden ayırmanız gerekir.
4. İtme kolunu (2) durdurma yaylarının kilitlemesine kadar tutacak parçalarının içine doğru itin.

## 7. Kullanım

### ⚠ UYARI

**Cam kırıklarından, metal veya diğer keskin köşeli maddelerden doğan kesik tehlikesi.**

Süpürntü haznesinin boşaltılması sırasında cam kırıklarından, metal veya diğer keskin köşeli maddelerden dolayı kesik yaraları meydana gelebilir.

- Öngörülen kişisel koruyucu ekipmanları kullanın!

### ⚠ DİKKAT

**Süpürme işleminde oluşan tozlardan dolayı sağlık rizikosunu!**

Tozun solunum yoluyla vücuda girmesi sağlığa zarar verebilir.

- Öngörülen kişisel koruyucu ekipmanları kullanın!

### 7.1 Çalışma öncesi

- Çalışma öncesi cihazın işlevselliğini kontrol edin.
- İtme kolunun tutacak parçalarının içinde kilitli olduğunu kontrol edin.
- Süpürntü haznesinin durumunu ve sabit olduğunu kontrol edin.
- Rulo fırçalarını ve ince kir süpürme silindiri olası iplik veya kordon sarılması bakımından kontrol edin. Gerekliğinde sarılmaları ortadan kaldırın.
- Rulo fırçalarını ve ince kir süpürme silindiri olası sıkışmış parçalar veya kirlenme yönünden kontrol edin.
- Tutacak kollarını kirlenme yönünden kontrol edin ve gerektiğinde temizleyin.

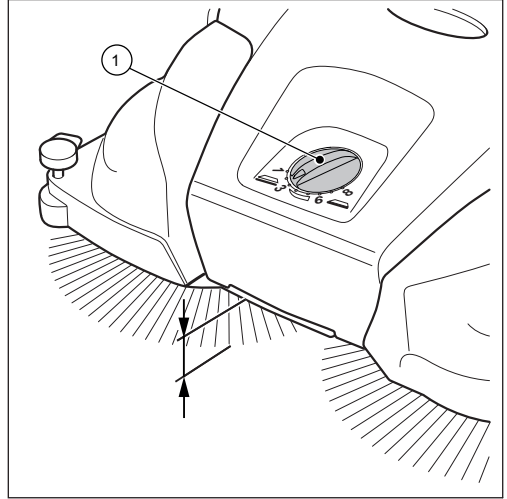
### 7.2 Rulo fırçaların yükseklik ayarları

Rulo fırçaların yükseklik ayarlaması için gerekli dönen kol ön bölümün ortasında bulunmaktadır. Rulo fırçaları yükseklik ayarları üzerinden süpürülecek zemine göre ayarlanır. Düzeyler deneyimlere dayalıdır ve bu nedenden dolayı referans değerleri olarak görülmelidirler. Bu sebeple, zemine bağlı olarak seviyeler üzerinde düzeltmeler yapılması gerekmektedir.

- Düzey 1-2: tüm düz ve sert zeminler için (örn. asfalt, beton, taşlar...)
- Düzey 3-4: ıslak yapraklar, kum, engebeli zeminler (örn. taşları görünen betondan parke)
- Düzey 5-7: aşırı kirlenme ve daha çok engebeli zeminler için
- Düzey 8: servis ayarları içindir ve süpürme işlemine uygun değildir.

### UYARI

Rulo fırçalarını fazla güç kullanarak zemine bastırmayın. Gerektiğinden fazla baskı uygulanması, daha iyi bir temizlik sonucu vermekten ziyade, itme direncinin çoğalmasına ve makinede erken yıpranmaların meydana gelmesine sebep olur.



**Şek. 9: Rulo fırçaların yükseklik ayarları**

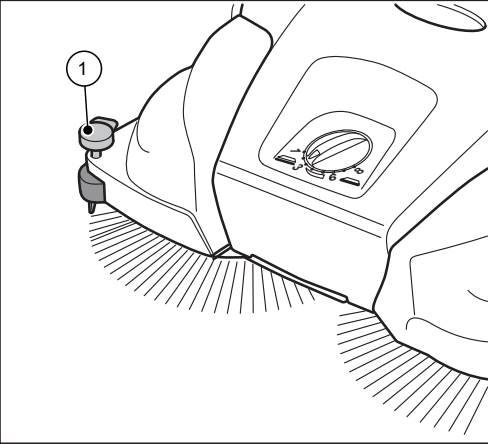
- Gereken düzeyi ayarlayın:
- Seviye düşürmek için dönen kolu (1) sola doğru çevirin.
- Seviye yükseltmek için dönen kolu (1) sağa doğru çevirin.
- » Cihazı taşıma kolunu tutarak hafifçe kaldırın. Böylece yükseklik ayarlama işlemi daha rahat uygulanabilir.

### 7.3 Aşağıda tutucunun ayarlanması (SWP 577)

Sağ rulo fırçası, aşağıda tutucunun yardımıyla süpürülecek olan kenar bölgelerine veya kaldırım taşlarına ayarlanabilir.

#### UYARI

Aşağıda tutucunun alçak köşelerde uygunsuz ayarlanması durumunda aşırı aşınmalar meydana gelebilir. Aşağıda tutucu zemini çizmemeli.



### Şek. 10: Aşağıda tutucunun ayarı Kenar ve köşelerin süpürülmesi

- Aşağıda tutucunun kolunu aşağıya itin.

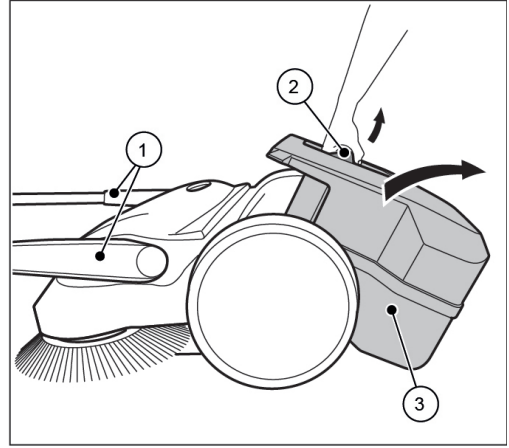
#### Alanlar üzerinde işletim

- Aşağıda tutucunun kolunu yukarıya çekin.

### 7.4 İşletim

- Makineyi iki elinizi kullanarak, itme kolu üzerinden hareket ettirin.
- Makineyi normal yürüme hızında ileriye doğru hareket ettirin.
- Gerektiğinde süprüntü haznesini boşaltın. Kullanım kılavuzun ilgili olan, "süprüntü haznesinin boşaltılması" bölümünde, 7.5 numaralı kısmına bakın.

### 7.5 Süprüntü haznesinin boşaltılması



### Şek. 11: Süprüntü haznesinin boşaltılması

- Süprüntü haznesini her kullanımdan sonra boşaltın.
  - Kusursuz süpürme sonuçları elde etmek için, süprüntü haznesini düzenli olarak boşaltın.
1. İtme kolunu (1) düzey konuma getirin.
  2. Süprüntü haznesini (3), tutma kolu (2) yardımıyla yukarıya doğru çıkartın.
  3. Süprüntü haznesini (3) tamamen boşaltın.
    - » Gövdenin kenarlarının kirden arınmış olduğundan emin olun.
  4. Boş süprüntü haznesini (3) cihaza takın.
  5. Tutma kolunu (2) tekrar çıkış pozisyonuna itin.
    - » Bu esnada süprüntü haznesinin (3) kilitlemesi sesli olarak duyulmalı.
  6. İtme kolunu (1) tekrar kullanım pozisyonuna getirin.

## 8. Sorun giderme

**UYARI****Cam kırıklarından, metal veya diğer keskin köşeli maddelerden doğan kesik tehlikesi.**

Süprüntü haznesinin boşaltılması esnasında, cam kırıkları, metal veya diğer keskin köşeli maddeler kesik yaralarına neden olabilirler.

- Öngörülen kişisel koruyucu ekipmanları kullanın!

**DİKKAT****Süpürme işleminde oluşan tozlardan dolayı sağlık rizikosu!**

Tozun solunum yoluyla vücuda girmesi sağlığa zarar verebilir.

- Öngörülen kişisel koruyucu ekipmanları kullanın!

**DİKKAT****İtme kolunun yıkılmasından dolayı meydana gelebilen yaralanma tehlikesi!**

İtme kolunun yıkılması, örneğin kullanıcıda veya başka kişilerde parmak sıkışması veya morluk gibi hafif yaralanmalara neden olabilir.

- Cihazı itme kolu yıkılmayacak şekilde taşıyınız.

Öngörülen bakım servisleri ve kullanımdan önce cihazın kontrolleri yapılmış olsa bile, arızalar meydana gelebilir. Bu olasılıklar, arıza sorunları ve çözümler, ile birlikte aşağıdaki tabloda listelenmiştir.

## 8.1 Arıza tablosu

Sorun	Sorun nedeni	Çözüm
Makine zorlanıyor ve düzgün çalışmıyor	Makine kirlenmiş	Makineyi temizleyin, 9.5 bölümüne bakın
	Fırça blokajı	Blokajı ortadan kaldırın, 9.3 altında „Blokajın ortadan kaldırılması“ bölümüne bakın
	Fırça tahriki kirlenmiş	Fırça tahrikini temizleyin, 9.5 altında "Makinenin temizlenmesi" bölümüne bakın
	Yükseklik ayarı fazla alçak ayarlanmış, rulo fırçaların üzerinde fazla baskı var.	Yüksekliği ayarlayın, 7.2 altında "rulo fırçaların yükseklik ayarları" bölümüne bakın
	Rulo fırçalar dönmüyor	Servis ile irtibata geçin
Fırça kılları büyük	Uygunsuz depolama	Fırça kıllarını düzeltin, 9.4 altında "Fırça kıllarının düzeltilmesi" bölümüne bakın
Süpürme sonucu yetersiz	Süpürme dudağı eksik, gevşek veya aşınmış	Süpürme dudağını yenileyiniz

## 9. Bakım ve Temizlik

**! UYARI****Cam kırıklarından, metal veya diğer keskin köşeli maddelerden doğan kesik tehlikesi.**

Süpürüntü haznesinin boşaltılması esnasında, cam kırıkları, metal veya diğer keskin köşeli maddeler kesik yaralarına neden olabilirler.

- Öngörülen kişisel koruyucu ekipmanları kullanın!

**! DİKKAT****Süpürme işleminde oluşan tozlardan dolayı sağlık rizikosu!**

Tozun solunum yoluyla vücuda girmesi sağlığa zarar verebilir.

- Öngörülen kişisel koruyucu ekipmanları kullanın!

**! DİKKAT****İtme kolunun yıkılmasından dolayı meydana gelebilen yaralanma tehlikesi!**

İtme kolunun yıkılması, örneğin kullanıcıda veya başka kişilerde parmak sıkışması veya morluk gibi hafif yaralanmalara neden olabilir.

- Cihazı itme kolu yıkılmayacak şekilde taşıyınız.

**! DİKKAT****Temizleme maddelerinden doğan tehlike!**

Bu maddeler sağlığa zararlı bileşenler içerebilir ve solunum sisteminde veya cilt üzerinde tahrişlere neden olabilirler.

- Üreticinin güvenlik bilgi formuna uyun.
- Dökülmeyi veya buğulanmayı önleyin.
- Makineyi kullanırken yemeyin, içmeyin ve sigara kullanmayın.
- Cilt ve göz ile temasları önleyin.

Makinenin en uygun ve sorunsuz çalışması için gerekli bakım ve temizleme işlemleri aşağıdaki bölümde tarif edilmektedir.

Belirlenen işlemler bazı durumlarda kullanım süresine bağlıken, bazen kullanım yoğunluğuna bağlıdır. Bu nedenle işlem aralıkları süre ve işletme saatine (Bh) ayrılmaktadır ve servis için hangi durumun daha önce geldiği geçerlidir.

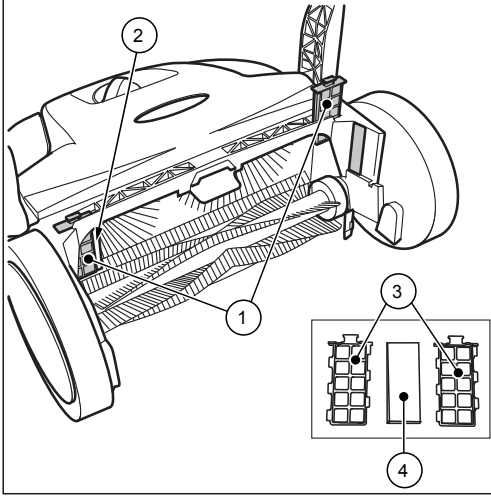
Bakım işlemleri ve bakım aralıkları hakkında sorular için üretici ile irtibata geçin.

**9.1 Bakım planı**

Bakım aralığı	Bakım işlemleri
Bakım öncesi	Makinenin çalıştığını ve hasar olup olmadığını kontrol edin. Gerekliğinde servis ile irtibata geçin. İtme kolunun tutacak parçalarının içinde kilitleti olduğunu kontrol edin. Süpürüntü haznesinin durumunu ve sabit olduğunu kontrol edin. Rulo fırçalarını ve ince kir süpürme silindirini olası iplik veya kordon sarılması bakımından kontrol edin. Gerekliğinde sarılmaları ortadan kaldırın. Rulo fırçasını ve ince kir süpürme silindirini olası sıkışmış parçalar veya kirlenme yönünden kontrol edin. Tutacak kollarını kirlenme yönünden kontrol edin ve gerektiğinde temizleyin. Yükseklik ayarının doğru ayarlandığını kontrol edin. Süpürme baskısı ayarını kontrol edin. Süpürme basıncını gerektiğinde zemine uygun olarak ayarlayın.
Çalışma sonrası	Süpürüntü haznesini boşaltın. Makineyi temizleyin.
8 Bh	Fırça tahriklerini temizleyin.

## 9.2 Toz filtresinin temizlenmesi (SWP 577)

1. Süprüntü haznesini yol süpürge makinesinden çıkartın. Kullanım kılavuzun ilgili olan, "süprüntü haznesinin boşaltılması" bölümünde, 7.5 numaralı kısmına bakın.



### Şek. 12: Toz filtresinin çıkartılması

2. Her iki toz filtresini (1) yukarıya doğru kızaklardan (2) çıkartın.
3. Her bir toz filtresinin plastik gövdesini (3) açın ve köpük elemanını (4) çıkartın.
4. Köpük elemanını (4) vurarak sirkeleyin ve su ile temizleyin.
5. Kuru köpük elemanlarını tekrar plastik gövdelerinin içine yerleştirin.
6. Toz filtrelerini tekrar kızakların içine itin.
7. Süprüntü haznesini yol süpürge makinesine takın.

## 9.3 Blokajı ortadan kaldırma

- Sarılan maddeleri (örn. iplikler, kordonlar...) fırça kıllarından ve akislerden çözün.
- Sıkışan maddeleri çıkartın (örn. taşlar, dallar, yapraklar...)

## 9.4 Fırça kıllarının düzeltilmesi

### ⚠ UYARI

**Uygun olmayan bir üfleme makinesi veya üfleme makinesinin yanlış kullanılmasından dolayı yangın tehlikesi!**

Fırça kıllarını düzeltirken aşırı sıcaklık oluşursa yangın tehlikesi oluşur.

- Fırça kılların ısıtılması için açık alev veya brülörler kullanmayın!
- Sıcak hava püskürtücü kullanmayın. Kıllar aşırı ısı nedeniyle eriyebilir.

Bükülen fırça kılları bir ılık hava püskürtücü (örn. fön) ile düzeltilebilir.

- Ilık hava püskürtücüyü çalışır şekilde bükülen fırça kıllarının üzerine tutun.
- » Fırça kılları yeterli sıcaklık oluştuğunda kendiliğinden düzelecektir.

## 9.5 Makinenin temizlenmesi

- Yağ sökücü maddeler kullanmayın.
- Sert temizleme malzemesi kullanmayın.
- Makineyi basınçlı yıkama makinesi ile veya akan su altında temizlemeyin. Makine suya batırılmaz ve su ile yıkanamaz.
- Bilya yuvalarını nemden koruyun.
- Rulo fırçalarını ve süpürme silindirini basınçlı hava ile temizlemeyin.
- » Sert hava fışkırması fırçalara zarar verebilir.
- 1. Rulo fırçalarını, süpürme silindirini ve tahrikleri ıslak bez ile temizleyin.
- 2. Tüm plastik parçaları nemli bir bez ile temizleyin.

## 10. Devre dışı bırakma

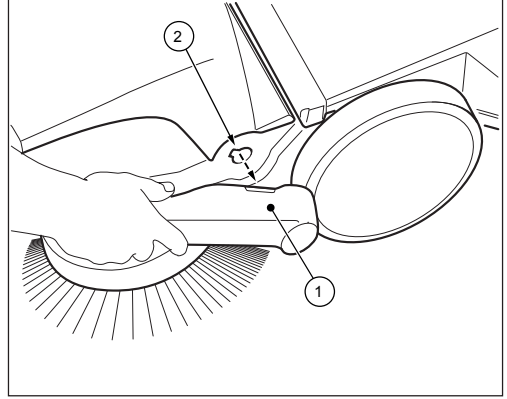
## 10.1 İtme kolunun sökülmesi

**⚠ DİKKAT**

**İtme kolunun yıkılmasından dolayı meydana gelebilen yaralanma tehlikesi!**

İtme kolunun yıkılması, örneğin kullanıcıda veya başka kişilerde parmak sıkışması veya morluk gibi hafif yaralanmalara neden olabilir.

- Cihazı itme kolu yıkılmayacak şekilde taşıyınız.

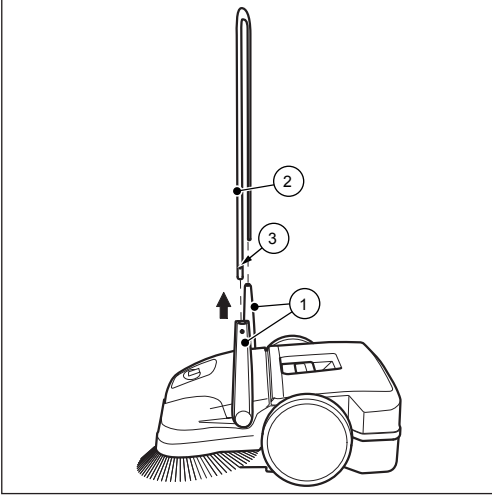


**Şek. 14: İtme kolunun söküm işlemi (SWP 577)**

1. Gövdede bulunan ilgili ok işaretlerini tutacak parçalarındaki (2) çıkıntı ile aynı hizaya getirin.
2. Makinenin önünde, itme kolunun arasında pozisyona geçin.
3. Elinizle her iki tutacak parçalarını (1) sarın ve dikkatlice dışarıya doğru baskı uygulayın.
4. Tutacak parçalarını eş zamanlı olarak cihazın yuvalarından dışarıya çekin.

## 10.2 Bertaraf

- Makineyi çevreye uygun olarak bertaraf ediniz ve yerel mevzuatlara uyunuz.



**Şek. 13: İtme kolunun söküm işlemi (SWP 475)**

1. İtme kolunu (1) dikey konuma getirin.
2. Durdurma yaylarını (3) her iki taraftan içeriye doğru bastırarak, itme kolunu (2) çıkarmak için serbest bırakın.
3. İtme kolunu (2) eş zamanlı olarak her iki tutacak parçalarının (1) içinden çıkartın.







**IT** • Il contenuto e le immagini del presente manuale d'uso sono stati realizzati per conto di STIGA SpA e sono tutelati da diritto d'autore – E' vietata ogni riproduzione o alterazione anche parziale non autorizzata del documento.

**CS** • Obsah a obrázky v tomto návodu k použití byly zpracovány jménem společnosti STIGA SpA a jsou chráněny autorským právem – Reprodukce či nepovolené pozměňování tohoto dokumentu, a to i částečné, je zakázáno.

**DA** • Indhold og illustrationer i denne vejledning er blevet skabt på vegne af STIGA SpA og er beskyttet af ophavsret – Enhver gengivelse eller ændring, også delvis, af dokumentet uden autorisation hertil er forbudt.

**DE** • Inhalt und Bilder dieser Bedienungsanleitung wurden im Namen von STIGA SpA erstellt und sind urheberrechtlich geschützt – Jede nicht genehmigte Vervielfältigung oder Veränderung, auch auszugsweise, dieses Dokuments ist verboten.

**EN** • The content and images in this User Manual were produced expressly for STIGA SpA and are protected by copyright – any unauthorised reproduction or modification to the document, either partially or in full, is prohibited.

**ES** • El contenido y las imágenes del presente manual de uso han sido creados por STIGA SpA y están protegidos por los derechos de autor – Se prohíbe toda reproducción o modificación, incluso parcial, no autorizada del documento.

**FI** • Tämän käyttöoppaan sisältö ja kuvat on valmistettu STIGA SpA -yhtiön toimesta ja niitä suojaa tekijänoikeuslaki. – Asiakirjan kaikenlainen kopiointi tai muuttaminen, osittainkin, on kielletty ilman erityistä lupaa.

**FR** • Le contenu et les images du présent manuel d'utilisation ont été réalisés pour le compte de STIGA SpA et sont protégés par un droit d'auteur - Toute reproduction ou modification non autorisée, même partielle, du document, est interdite.

**NL** • De inhoud en de afbeeldingen van deze gebruikshandleiding werden gerealiseerd voor rekening van STIGA SpA en zijn beschermd door het auteursrecht – Elke niet-geautoriseerde reproductie of wijziging, ook gedeeltelijke, van het document is verboden.

**NO** • Innholdet og bildene i denne brukerveiledningen er utført på oppdrag fra STIGA SpA og er beskyttet ved opphavsrett - Enhver gjengivelse eller endring, selv kun delvis, er forbudt.

**PL** • Treść oraz ilustracje zawarte w niniejszej instrukcji obsługi powstały na zlecenie spółki STIGA SpA i są chronione prawami autorskimi – Zabrania się wszelkiego kopiowania bądź modyfikowania, także częściowego, niniejszego dokumentu bez uzyskania stosownej zgody.

**PT** • As imagens e os conteúdos contidos no presente Manual do Utilizador foram expressamente criados para uso exclusivo da STIGA SpA, encontrando-se protegidos por direitos de autor. Qualquer tipo de reprodução ou alteração, parcial ou integral, não autorizadas deste Manual estão expressamente proibidas.

**RU** • Тесты и изображения, содержащиеся в настоящем руководстве, были созданы в интересах STIGA SpA и защищены авторскими правами – Любое несанкционированное воспроизведение или изменение документа запрещено.

**SV** • Innehållet och bilderna i denna användarhandbok har framställts för STIGA SpA och skyddas av upphovsrätt – all form av reproduktion eller ändring, även partiell, som inte auktoriserats är förbjuden.

**TR** • Bu Kullanıcı Kılavuzundaki içerik ve resimler açıkça STIGA SpA için üretilmiştir ve telif hakkı ile korunmaktadır – dokümanın izinsiz olarak tamamen ya da kısmen herhangi bir şekilde çoğaltılması ya da değiştirilmesi yasaktır.



.....		.....
.....		
.....		
.....		
Type: .....	Sweeper Hand Push	.....
..... -s/n ..... -Art.N .....		
.....		

Manufactured for  
**STIGA SpA**  
Via del Lavoro, 6  
31033 Castelfranco Veneto (TV) ITALY

Manufactured by  
Haaga Kehrsysteme GmbH  
Wielandstraße 24  
73230 Kirchheim unter Teck / Germany