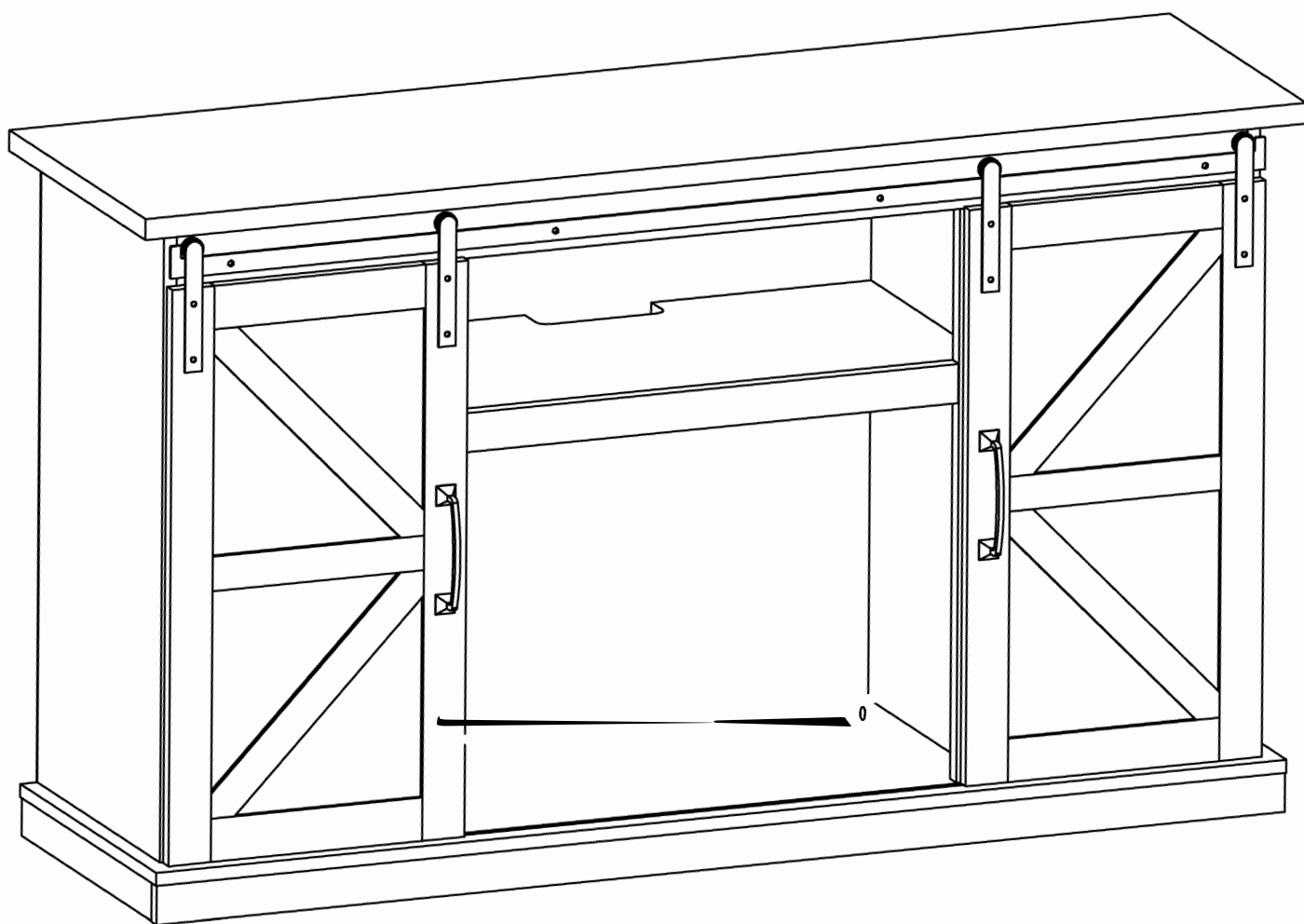


# Pur Line



## CHE-910

Instrucciones de Montaje

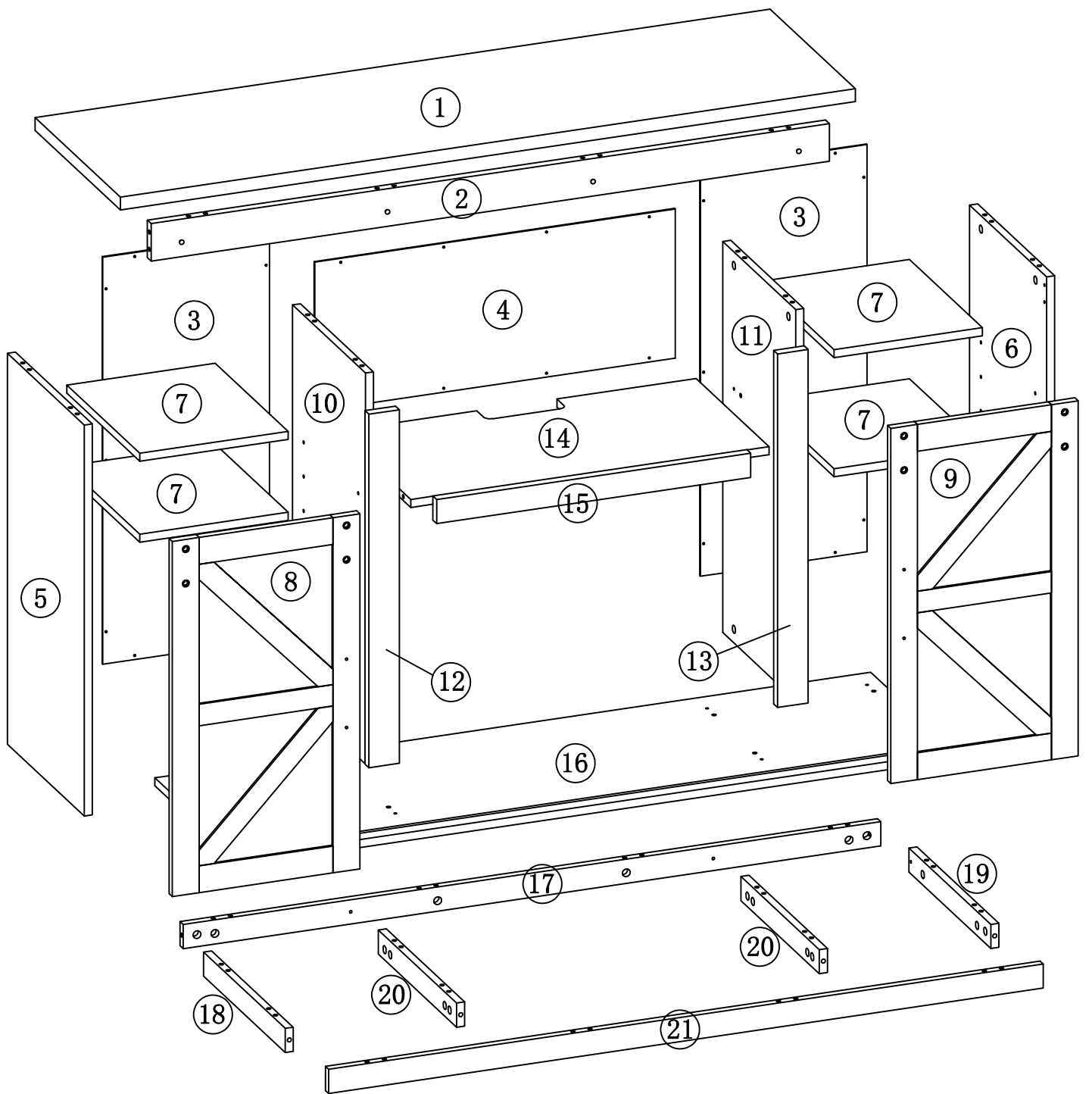
Assembly instructions

Instructions d'assemblage

Instruções de montagem

Istruzioni di montaggio

Montageanleitung



PACKAGE CONTENT		
NO.	DESRIPCIÓN	QTY
1	Panel	1
2	Tira superior	1
3	Paranotum	2
4	Panel posterior medio	1
5	Panel lateral izquierdo	1
6	Panel lateral derecho	1
7	Tablero ajustable	4
8	Puerta izquierda	1
9	Puerta derecha	1
10	Panel lateral central izquierdo	1
11	Panel lateral central derecho	1
12	Medio Izquierda	1
13	Medio derecho	1
14	Panel de capa fija	1
15	Travesaño del núcleo del horno	1
16	Piso	1
17	Barra inferior trasera	1
18	Barra inferior izquierda	1
19	Columna inferior derecha	1
20	Columna central	2
21	Barra delantera inferior	1

PACKAGE CONTENT		
NO.	DESCRIPTION	QTY
1	Panel	1
2	Upper strip	1
3	paranotum	2
4	Middle back panel	1
5	Left side panel	1
6	Right side panel	1
7	Adjustable board	4
8	Left door	1
9	Right door	1
10	Left middle side panel	1
11	Right middle side panel	1
12	Middle Left	1
13	Right middle	1
14	Fixed layer board	1
15	Furnace core crosspiece	1
16	Floor	1
17	Bottom back strip	1
18	Bottom left bar	1
19	Bottom right column	1
20	Middle column	2
21	Bottom front bar	1



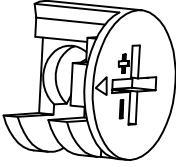




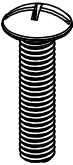
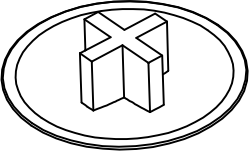
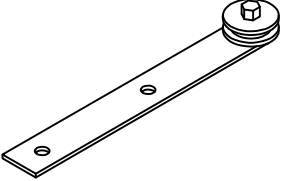
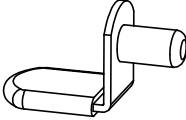
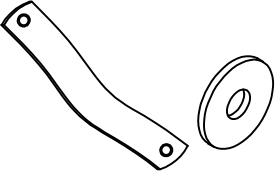
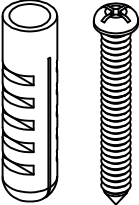
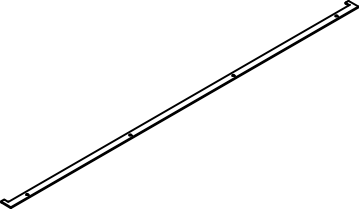
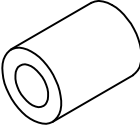
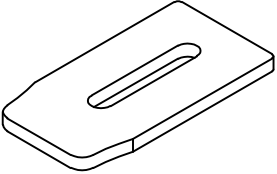



PACKAGE CONTENT		
NO.	DESCRIPTION	QTY
1	Panneau	1
2	Bande supérieure	1
3	Paranotum	2
4	Panneau médian arrière	1
5	Panneau latéral gauche	1
6	Panneau latéral droit	1
7	Panneau réglable	4
8	Porte gauche	1
9	Porte droite	1
10	Panneau latéral central gauche	1
11	Panneau latéral central droit	1
12	Milieu gauche	1
13	Milieu droit	1
14	Panneau de la couche fixe	1
15	Traverse du cœur du four	1
16	Plancher	1
17	Bande arrière inférieure	1
18	Barre inférieure gauche	1
19	Colonne inférieure droite	1
20	Colonne centrale	2
21	Barre inférieure avant	1

PACKAGE CONTENT		
NO.	DESCRIÇÃO	QTY
1	Painel	1
2	Faixa superior	1
3	Paranoto	2
4	Painel posterior médio	1
5	Painel lateral esquerdo	1
6	Painel lateral direito	1
7	Painel ajustável	4
8	Porta esquerda	1
9	Porta direita	1
10	Painel lateral central esquerdo	1
11	Painel central lateral direito	1
12	Meio Esquerda	1
13	Meio direito	1
14	Placa de camada fixa	1
15	Travessa do núcleo do forno	1
16	Chão	1
17	Barra inferior traseira	1
18	Barra inferior esquerda	1
19	Coluna inferior direita	1
20	Coluna intermédia	2
21	Barra frontal inferior	1


PACKAGE CONTENT		
NO.	DESCRITTURA	QTY
1	Pannello	1
2	Striscia superiore	1
3	Paranotum	2
4	Pannello posteriore centrale	1
5	Pannello laterale sinistro	1
6	Pannello laterale destro	1
7	Pannello regolabile	4
8	Porta sinistra	1
9	Porta destra	1
10	Pannello centrale sinistro	1
11	Pannello laterale centrale destro	1
12	Medio Sinistra	1
13	Medio destro	1
14	Pannello a strato fisso	1
15	Traversa del nucleo del forno	1
16	Piano	1
17	Striscia posteriore inferiore	1
18	Barra inferiore sinistra	1
19	Colonna inferiore destra	1
20	Colonna centrale	2
21	Barra anteriore inferiore	1

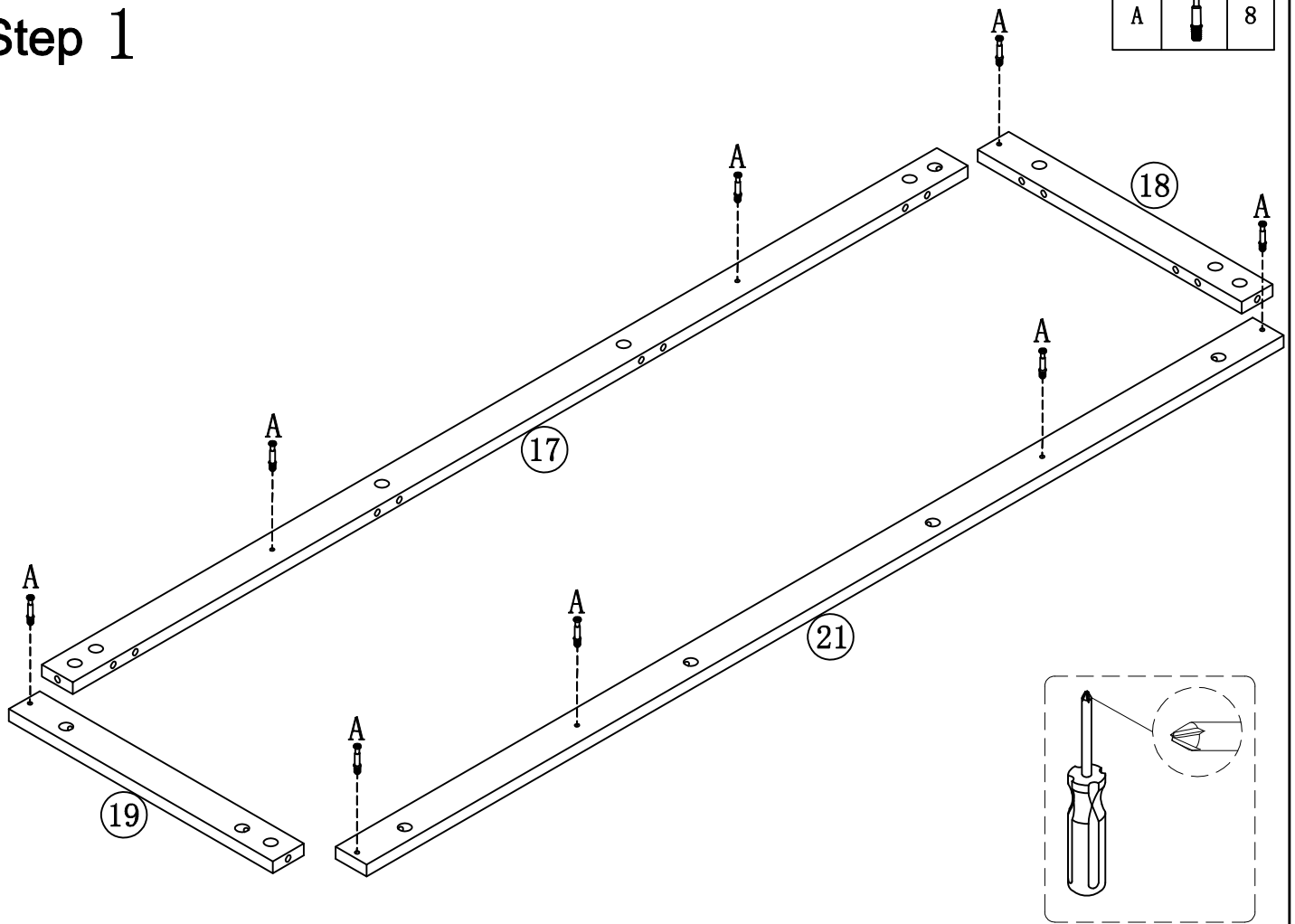
PACKAGE CONTENT		
NO.	BESCHREIBUNG	QTY
1	Paneel	1
2	Oberer Streifen	1
3	Paranotum	2
4	Mittlere Rückwand	1
5	Linke Seitenwand	1
6	Rechte Seitenwand	1
7	Verstellbares Brett	4
8	Linke Tür	1
9	Rechte Tür	1
10	Linke mittlere Seitenwand	1
11	Rechte mittlere Seitenwand	1
12	Mitte Links	1
13	Rechts Mitte	1
14	Festes Schichtbrett	1
15	Quertraverse des Ofenkerns	1
16	Boden	1
17	Untere Rückenleiste	1
18	Untere linke Leiste	1
19	Untere rechte Säule	1
20	Mittlere Säule	2
21	Untere vordere Leiste	1



<p>(A)</p>  <p>61X+2X</p>	<p>(B)</p> <p><math>\phi 8 \times 30 \text{mm}</math></p>  <p>46X+2X</p>	<p>(C)</p> <p><math>\phi 15</math></p>  <p>61X+2X</p>	<p>(D)</p>  <p>2X</p>
<p>(E)</p> <p><math>\phi 3.9 \times 15 \text{mm}</math></p>  <p>8X</p>	<p>(F)</p> <p><math>\phi 3.5 \times 16 \text{mm}</math></p>  <p>30X+2X</p>	<p>(G)</p> <p><math>\phi 5/32'' \times 22 \text{mm}</math></p>  <p>4X</p>	<p>(H)</p> <p><math>\phi 1/4'' \times 30 \text{mm}</math></p>  <p>4X</p>
<p>(I)</p>  <p>30X</p>	<p>(J)</p>  <p>4X</p>	<p>(K)</p>  <p>16X</p>	<p>(L)</p>  <p>2X+4X</p>
<p>(M)</p>  <p>2X+2X</p>	<p>(N)</p>  <p>1X</p>	<p>(O)</p>  <p>4X</p>	<p>(P)</p>  <p>4X</p>
<p>(Q)</p>  <p>4X</p>	<p>(R)</p> <p><math>\phi 1/4'' \times 12 \text{mm}</math></p>  <p>8X</p>	<p>(S)</p> <p><math>\phi 3.9 \times 15 \text{mm}</math></p>  <p>8X</p>	

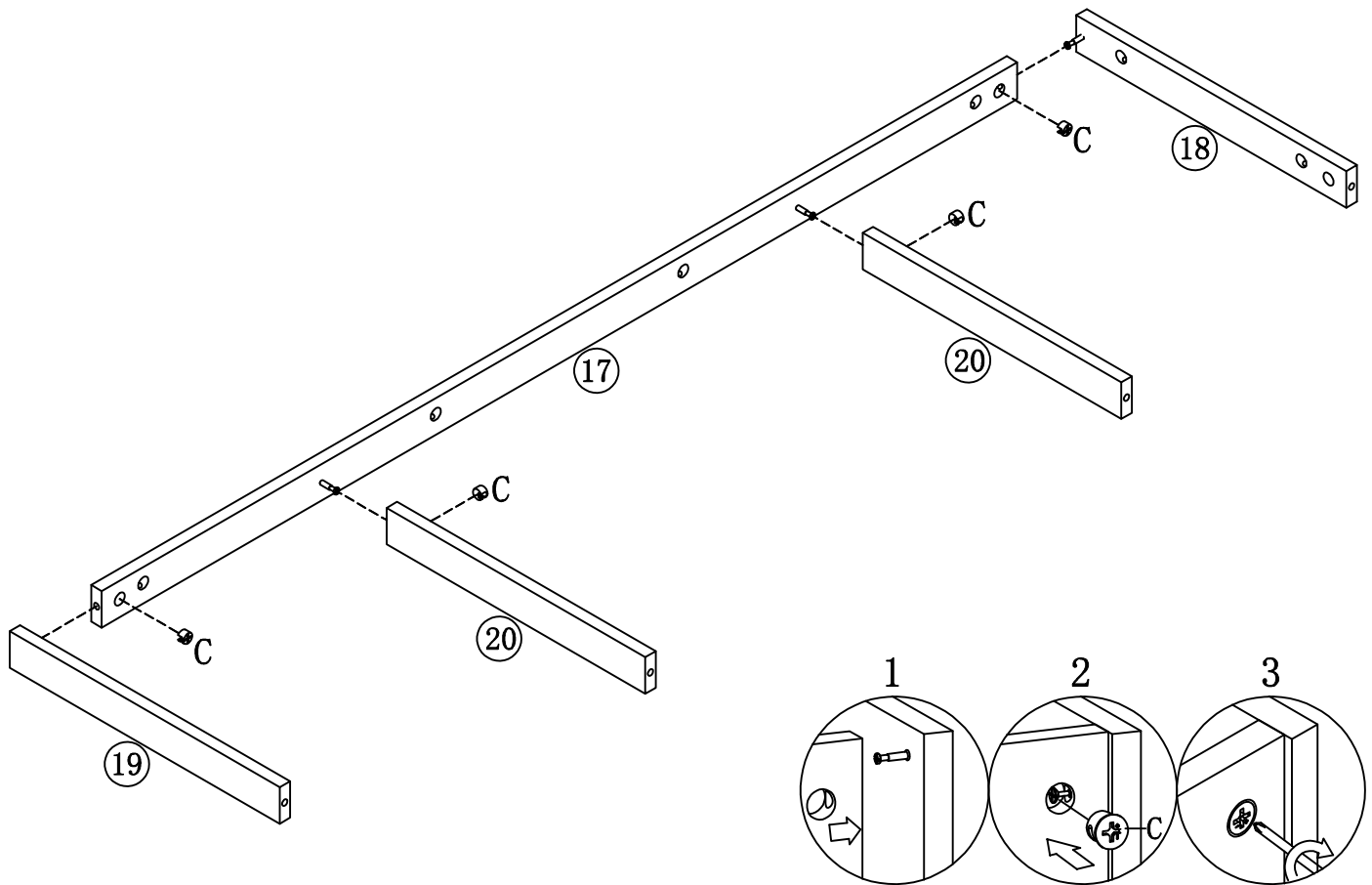
# Step 1

A		8
---	--	---



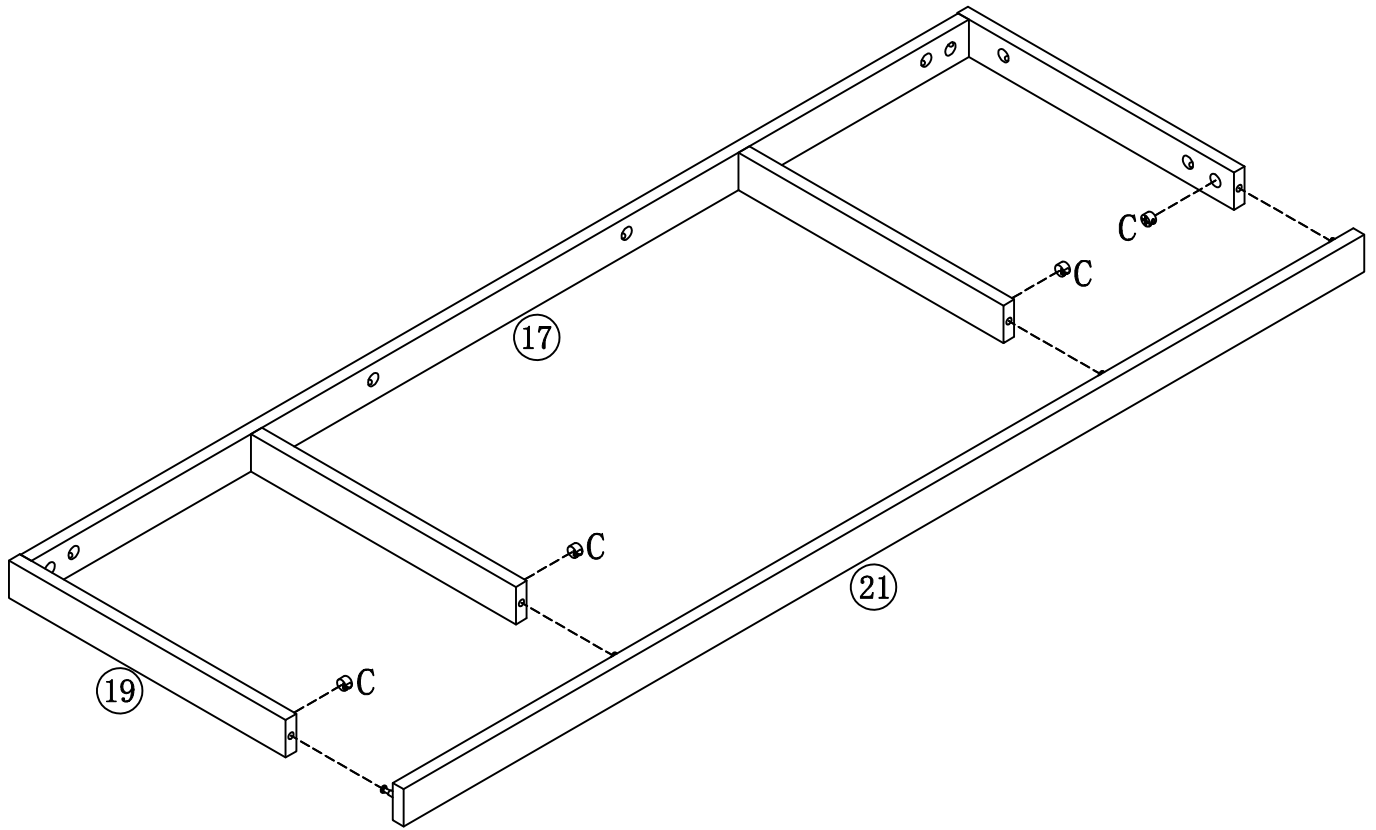
# Step 2

C		4
---	---	---





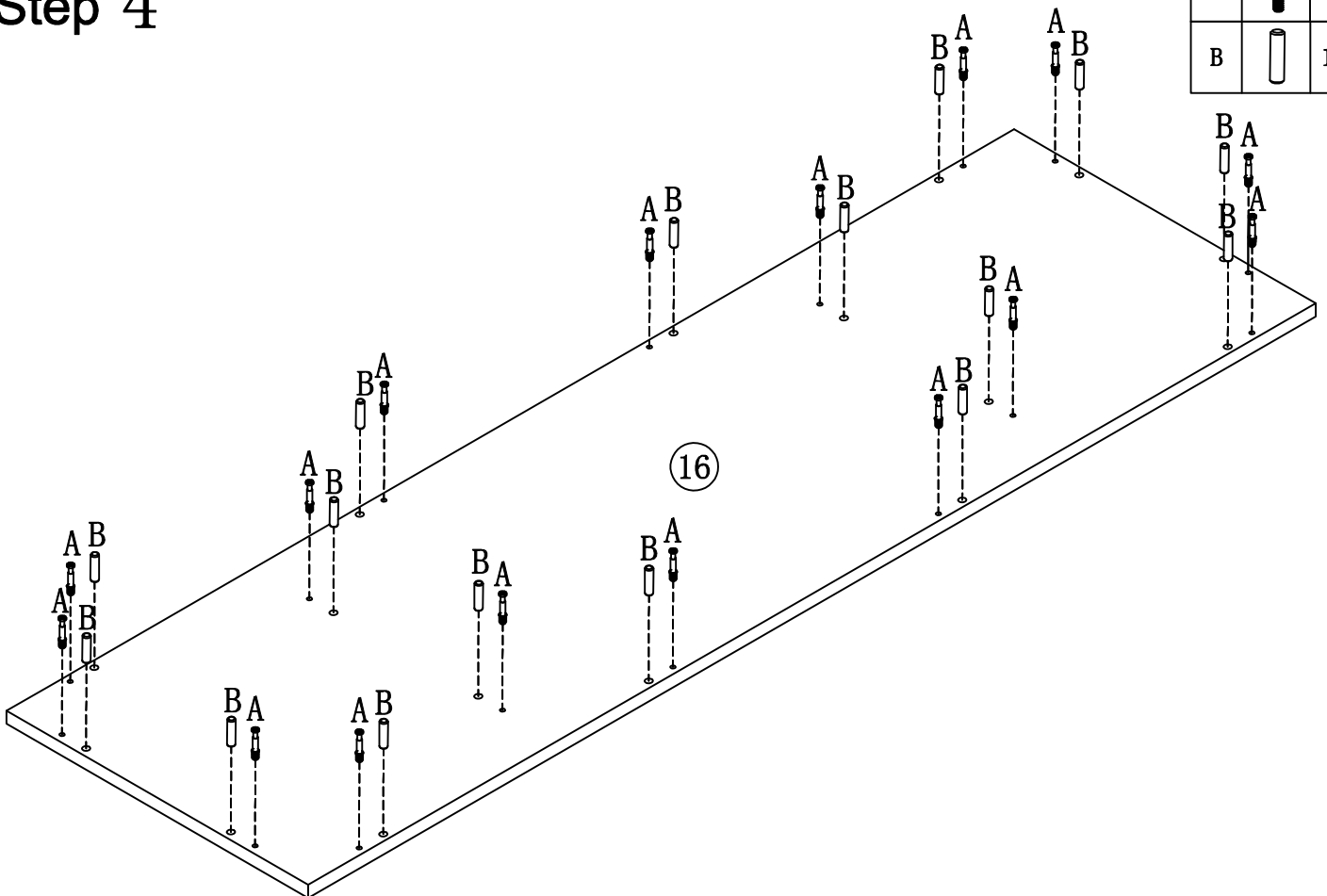
# Step 3

C		4
---	--	---



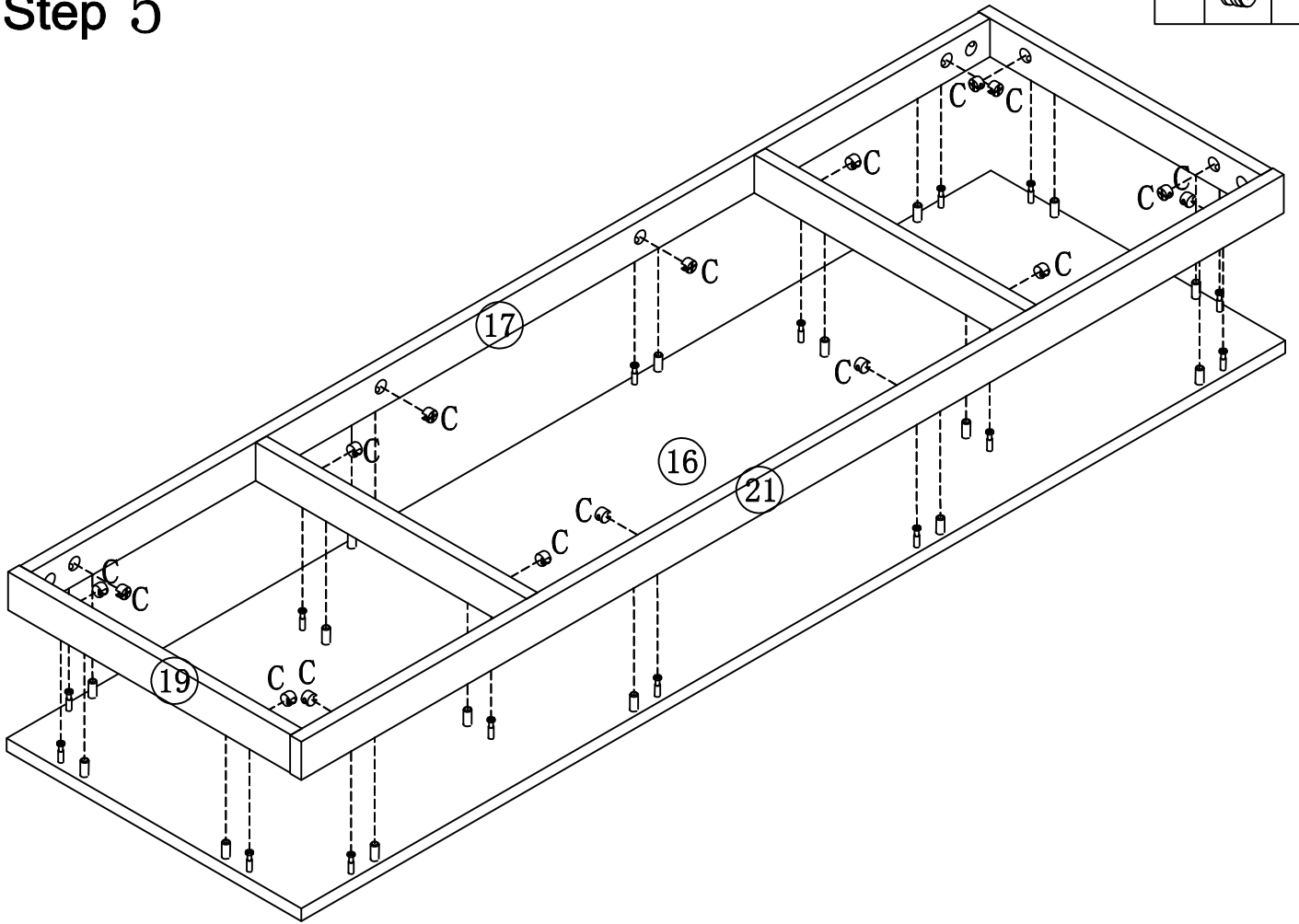
# Step 4

A		16
B		16


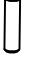


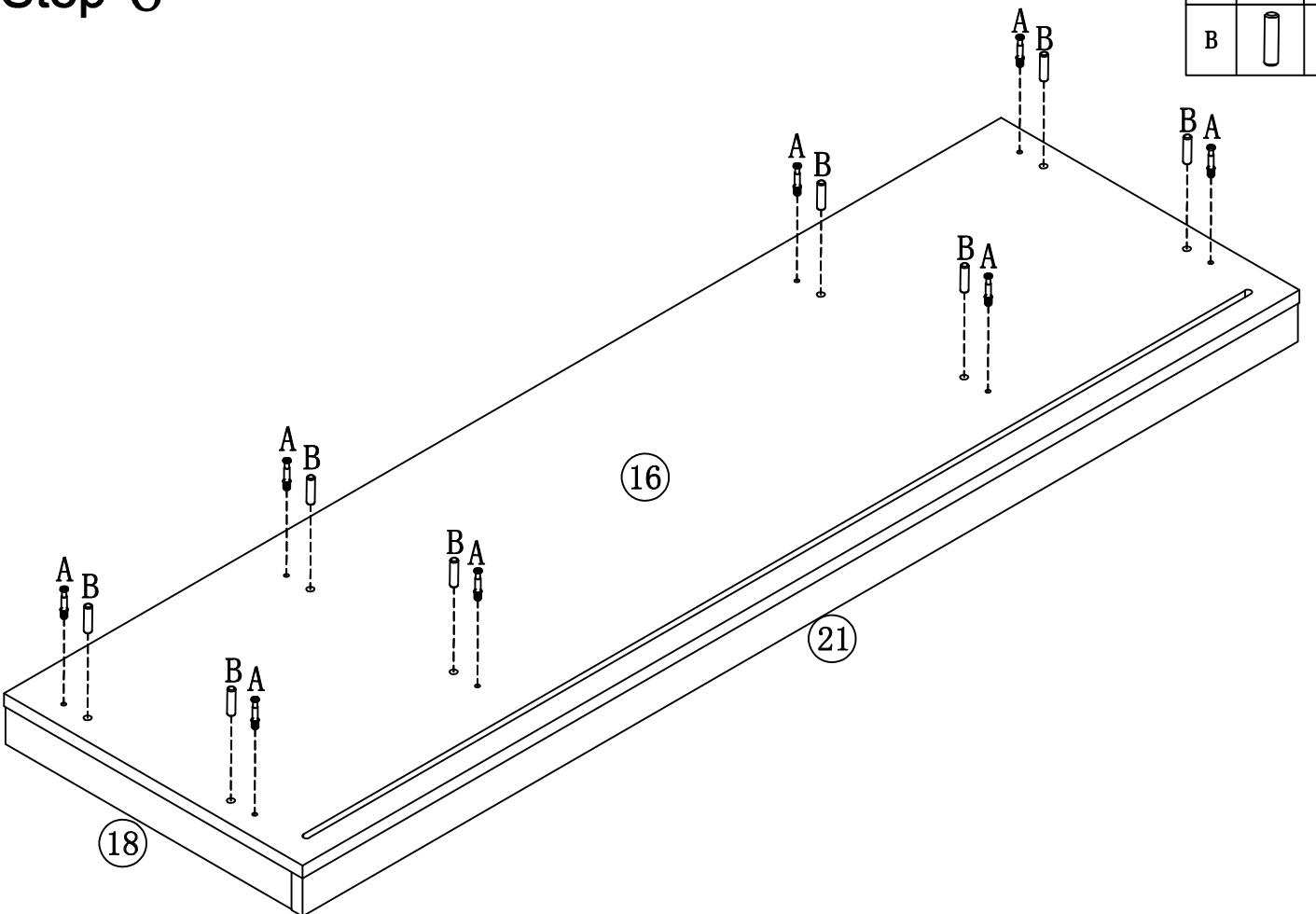
# Step 5

C		16
---	--	----


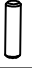


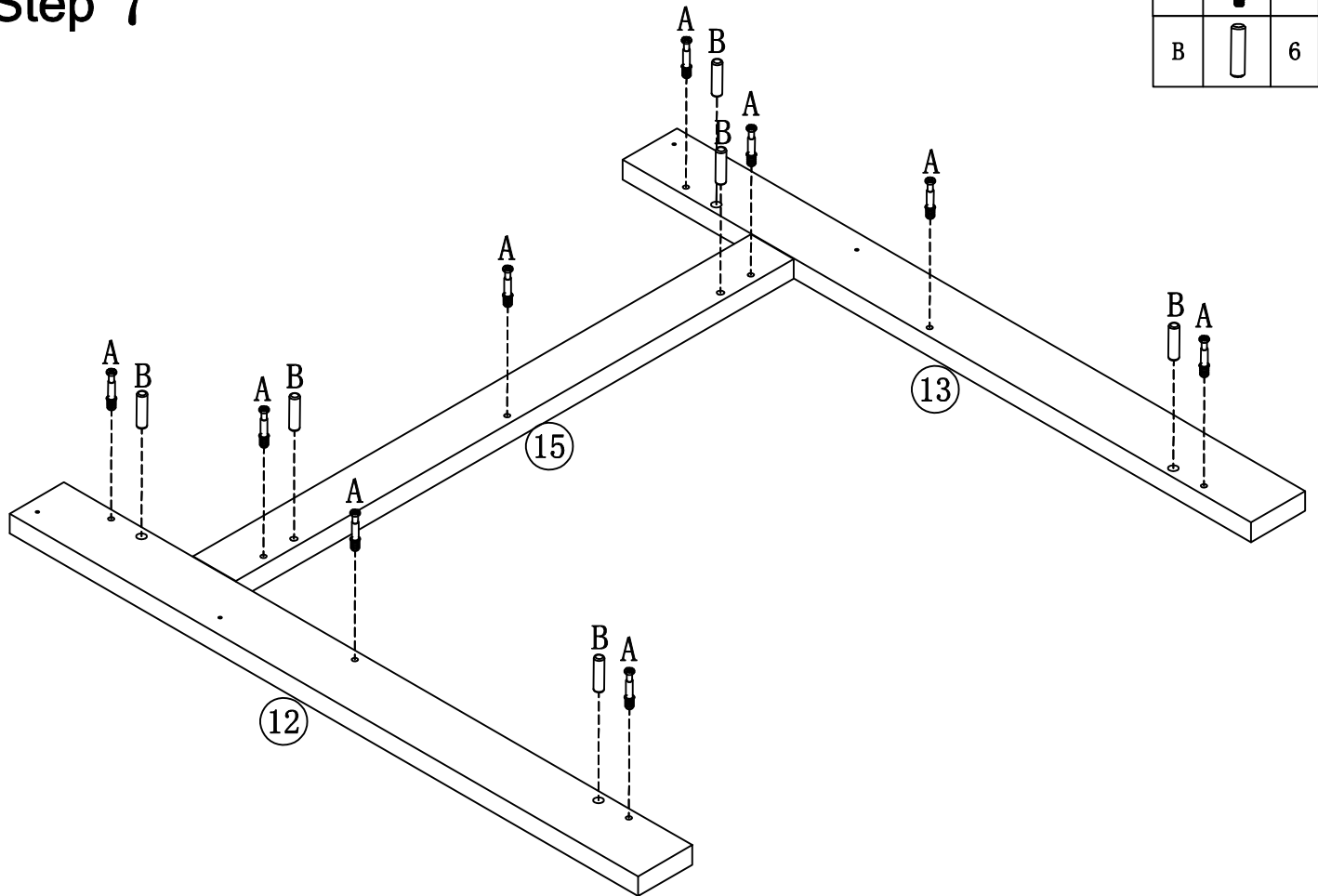
# Step 6

A		8
B		8



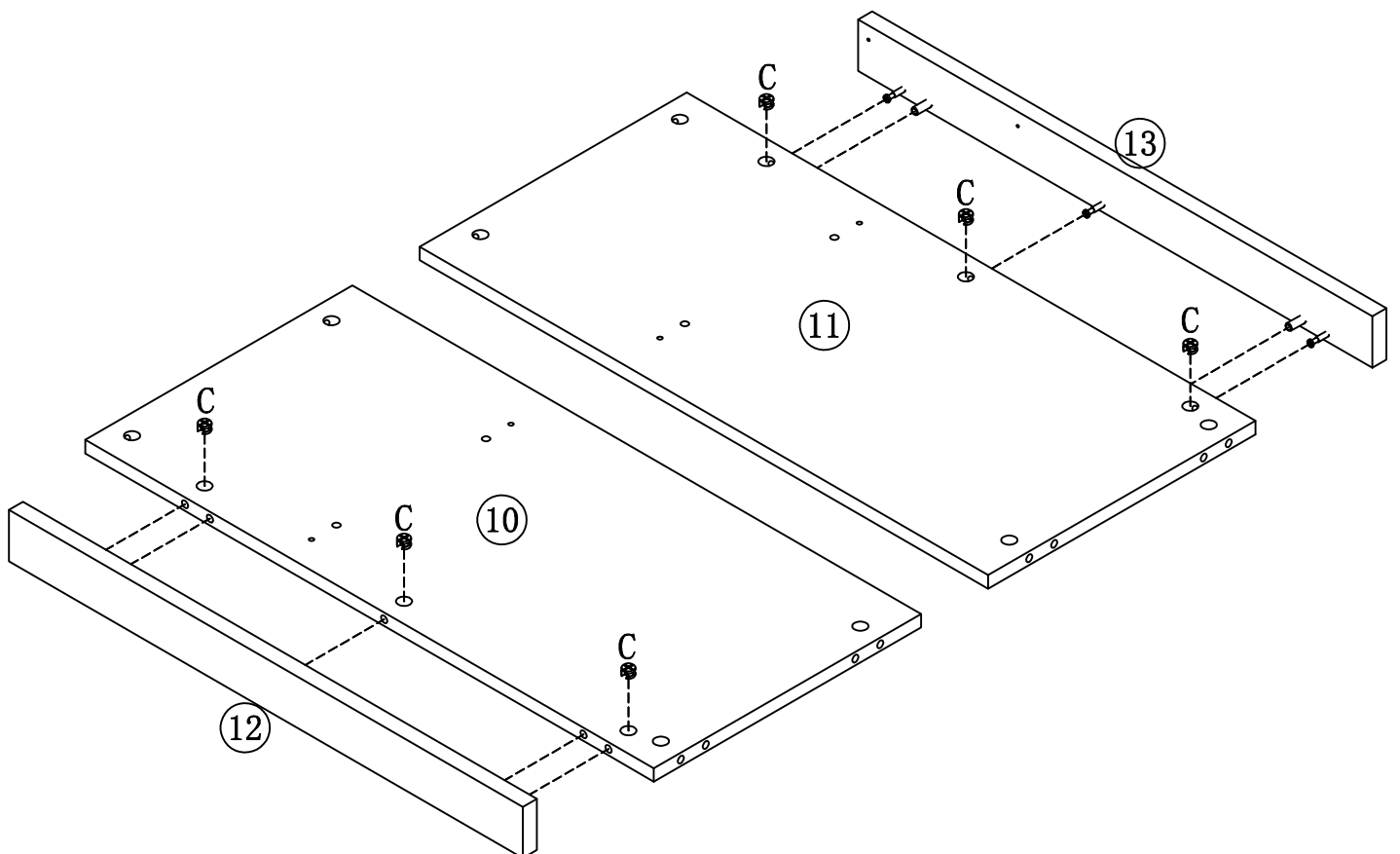
# Step 7

A		9
B		6





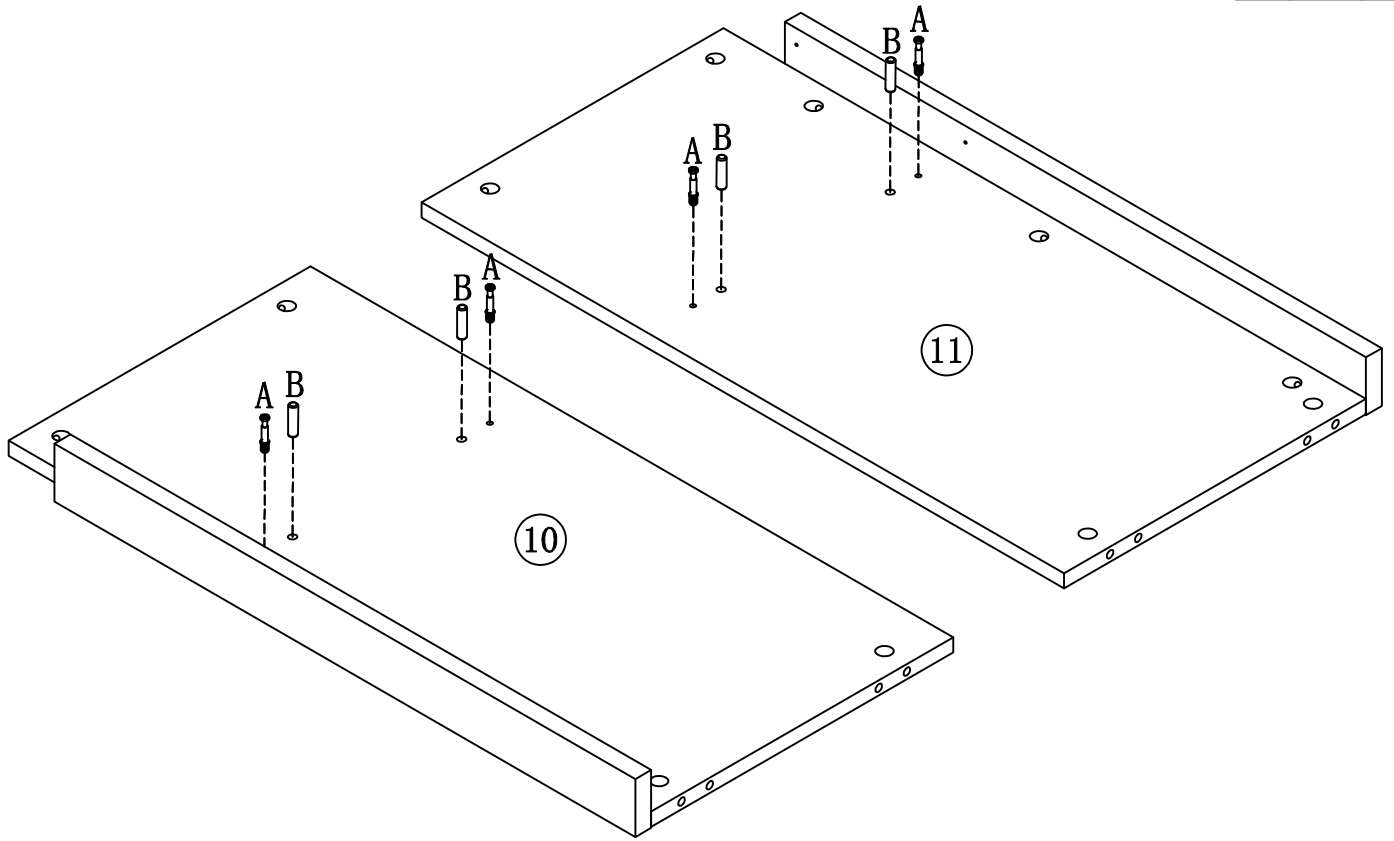
# Step 8

C		6
---	---	---



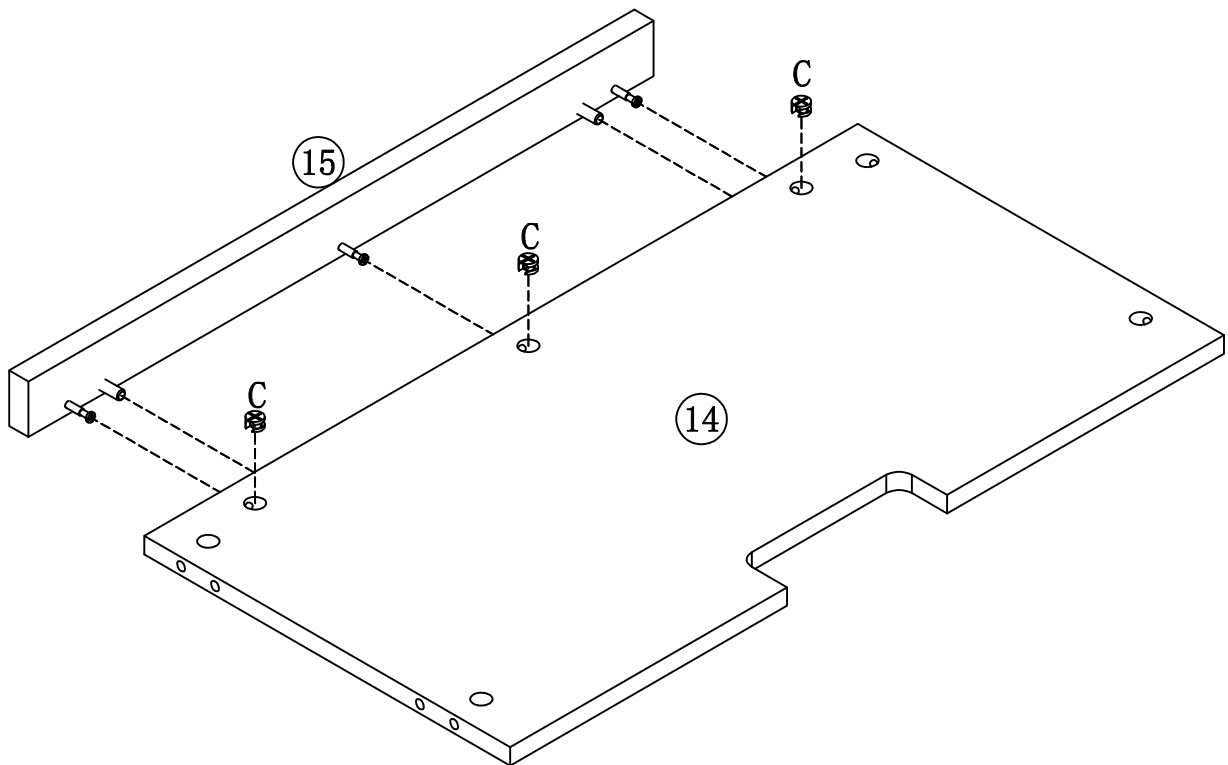
# Step 9

A		4
B		4



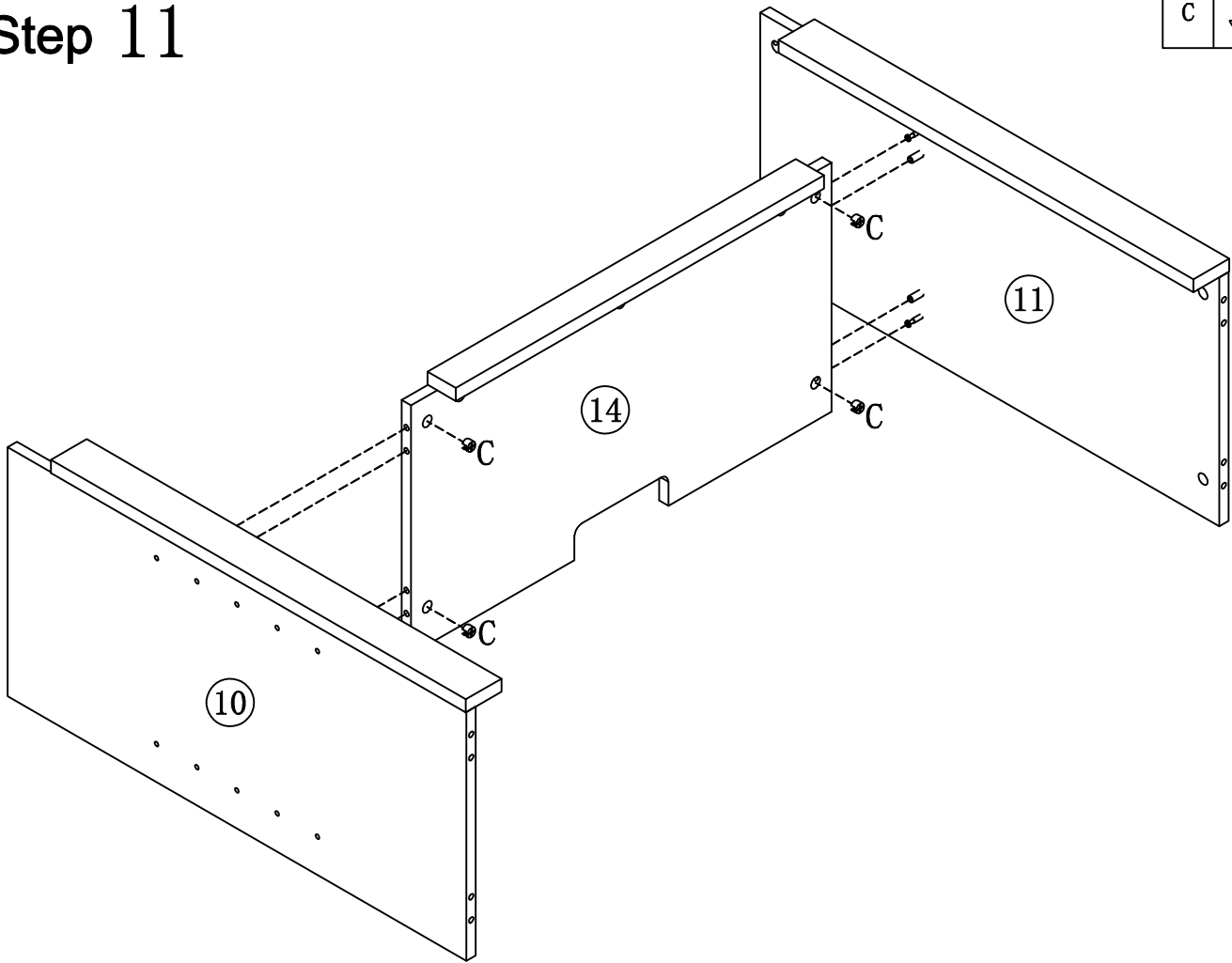
# Step 10

C		3
---	---	---




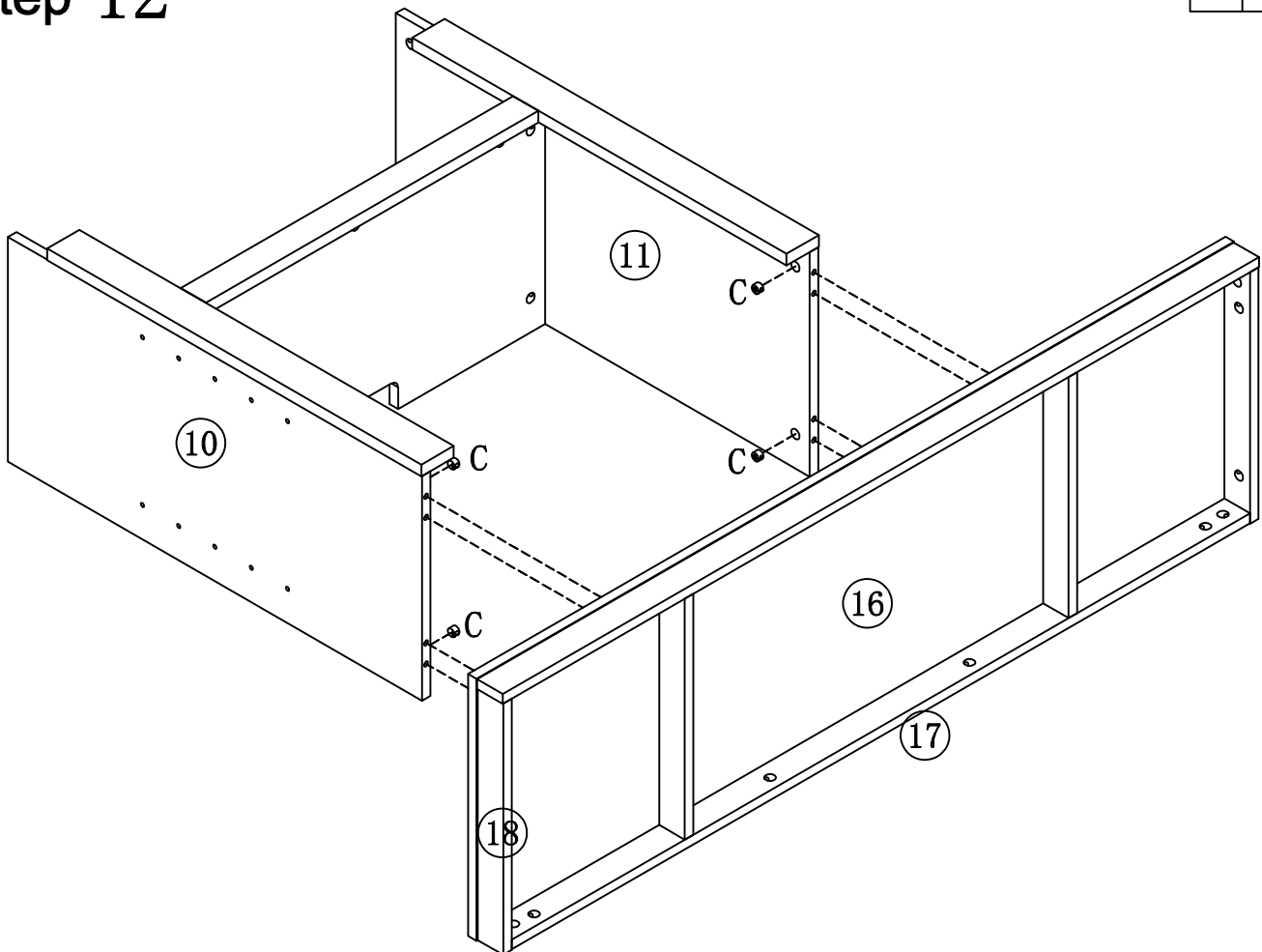
# Step 11

C		4
---	--	---




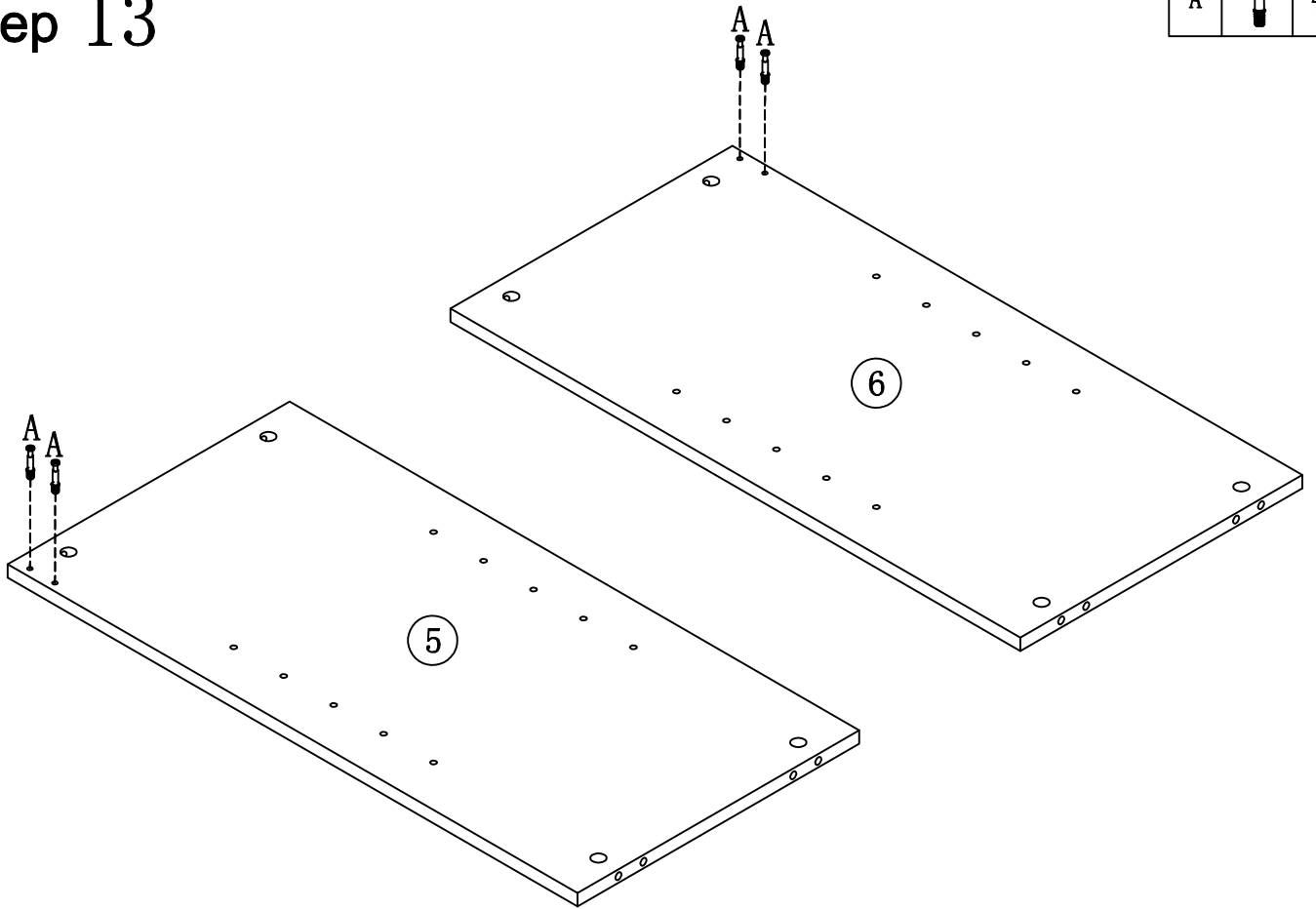
# Step 12

C		4
---	---	---



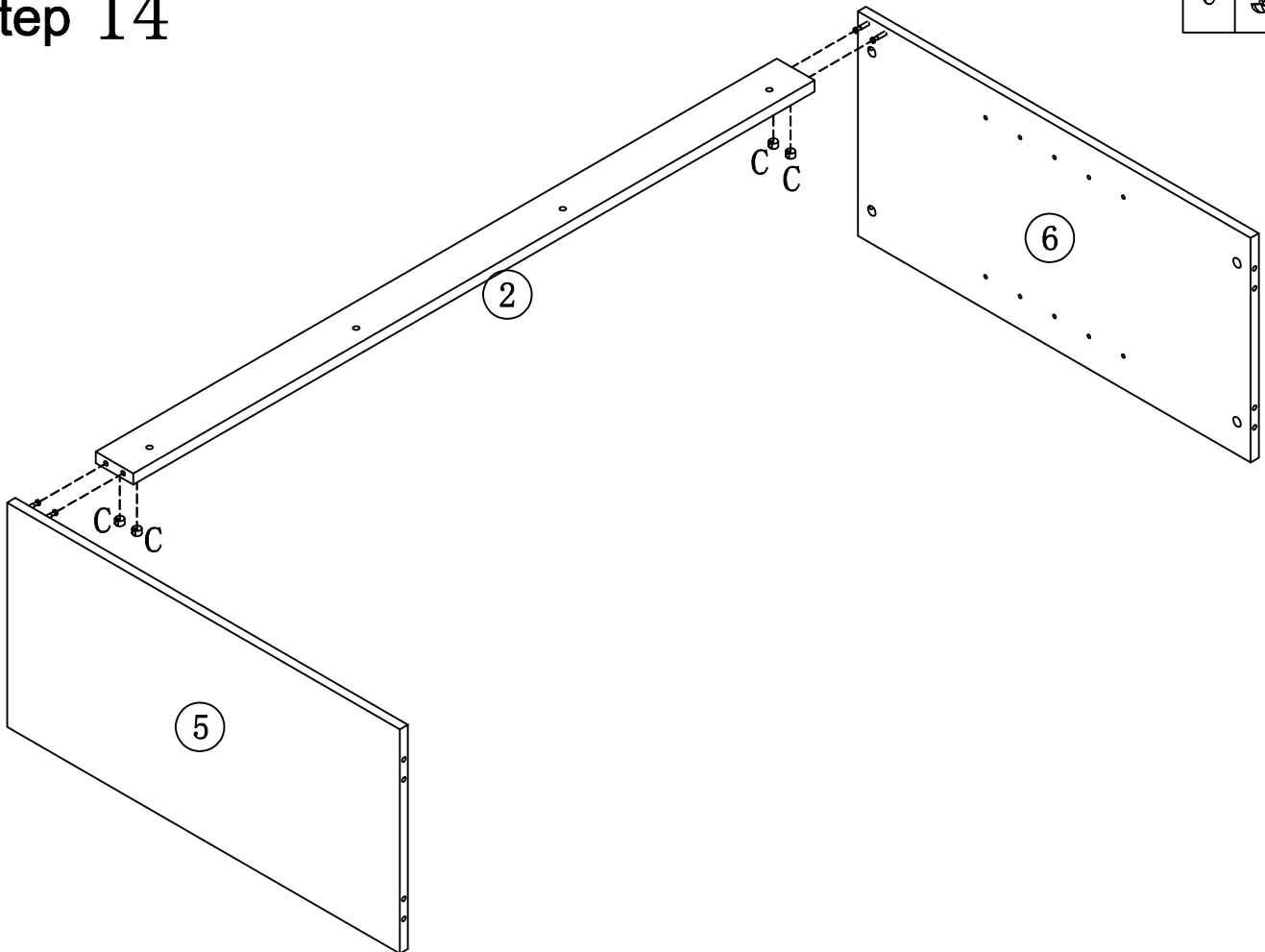
# Step 13

A		4
---	--	---



# Step 14

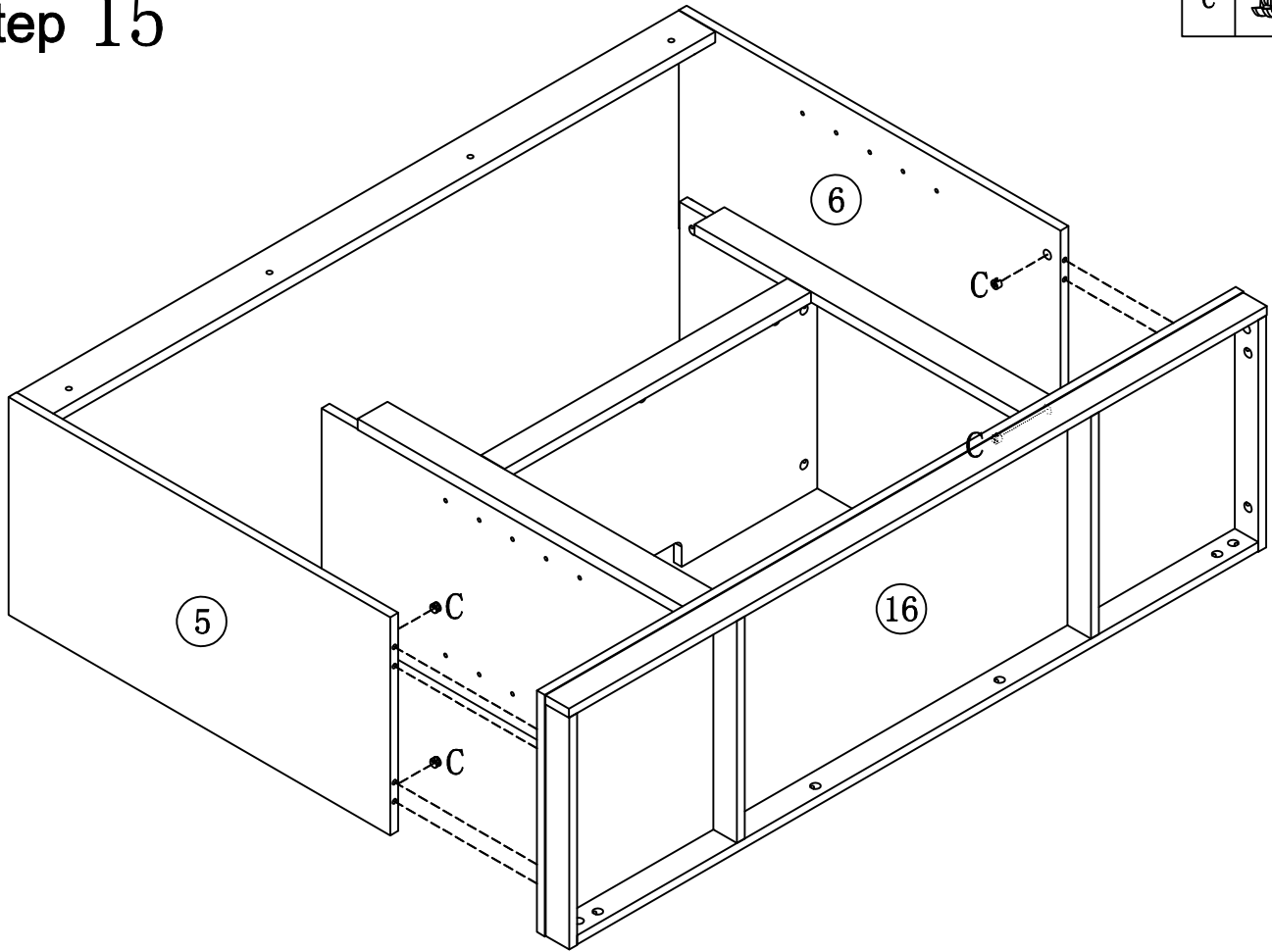
C		4
---	---	---







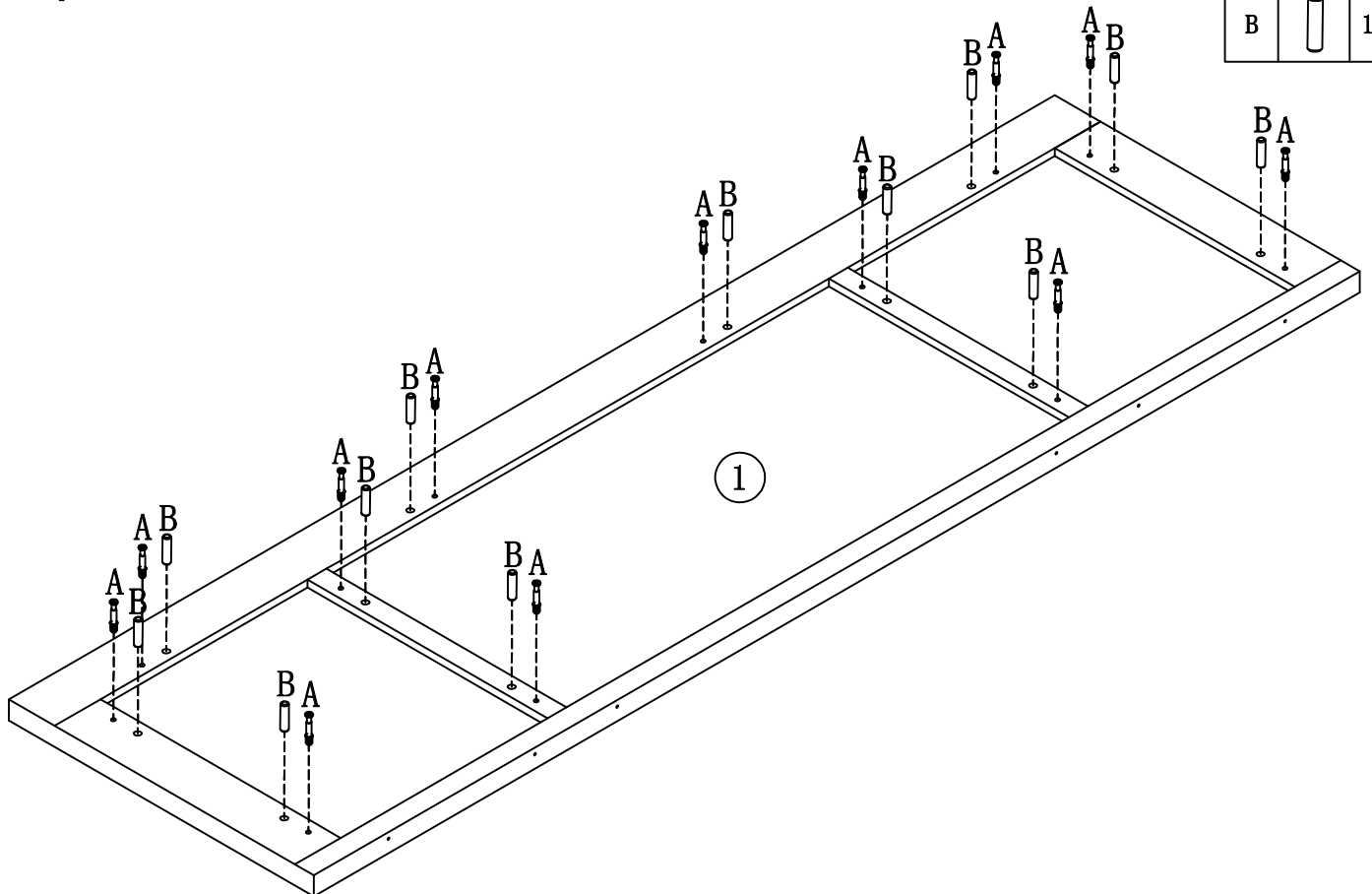
# Step 15

C		4
---	--	---




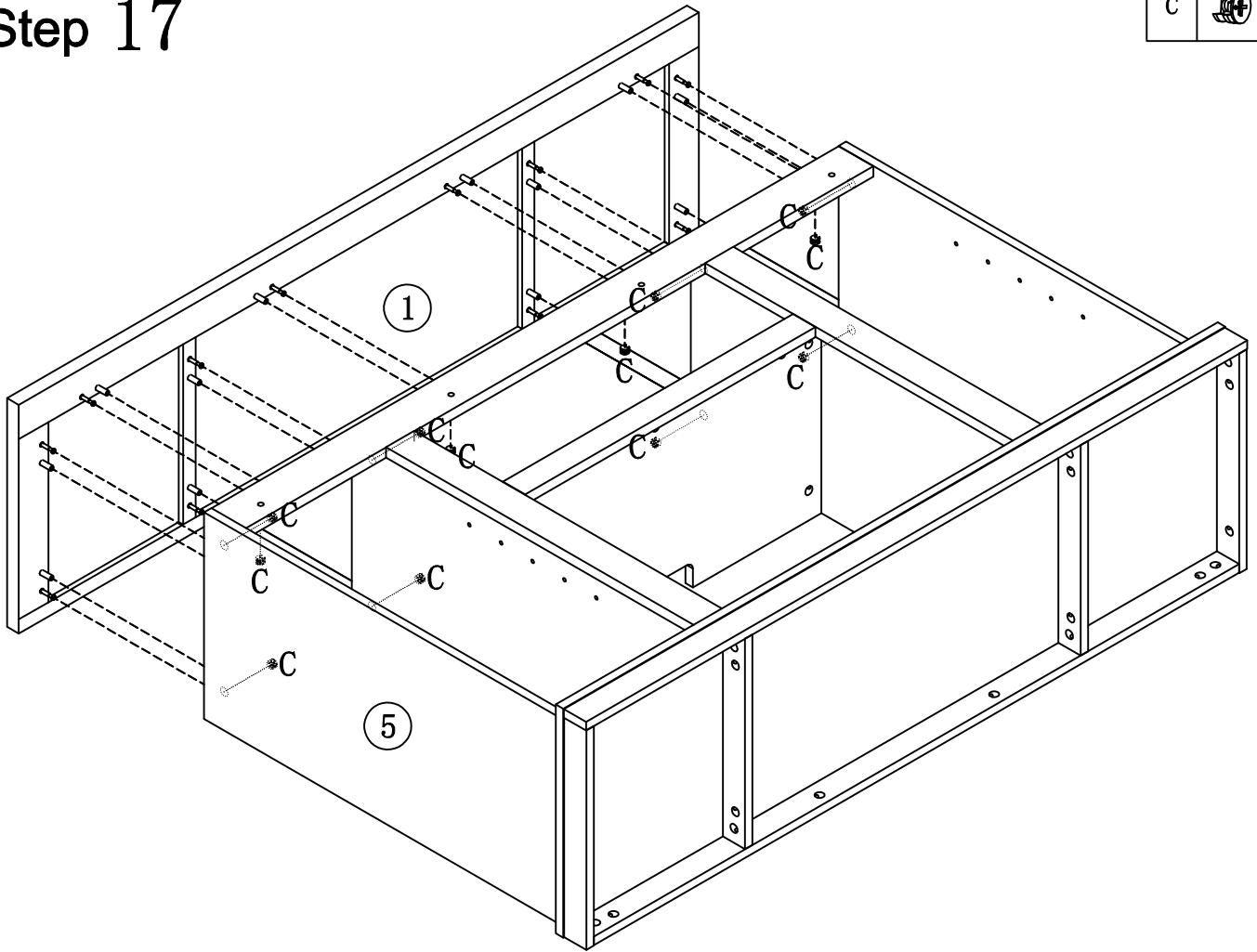
# Step 16

A		12
B		12





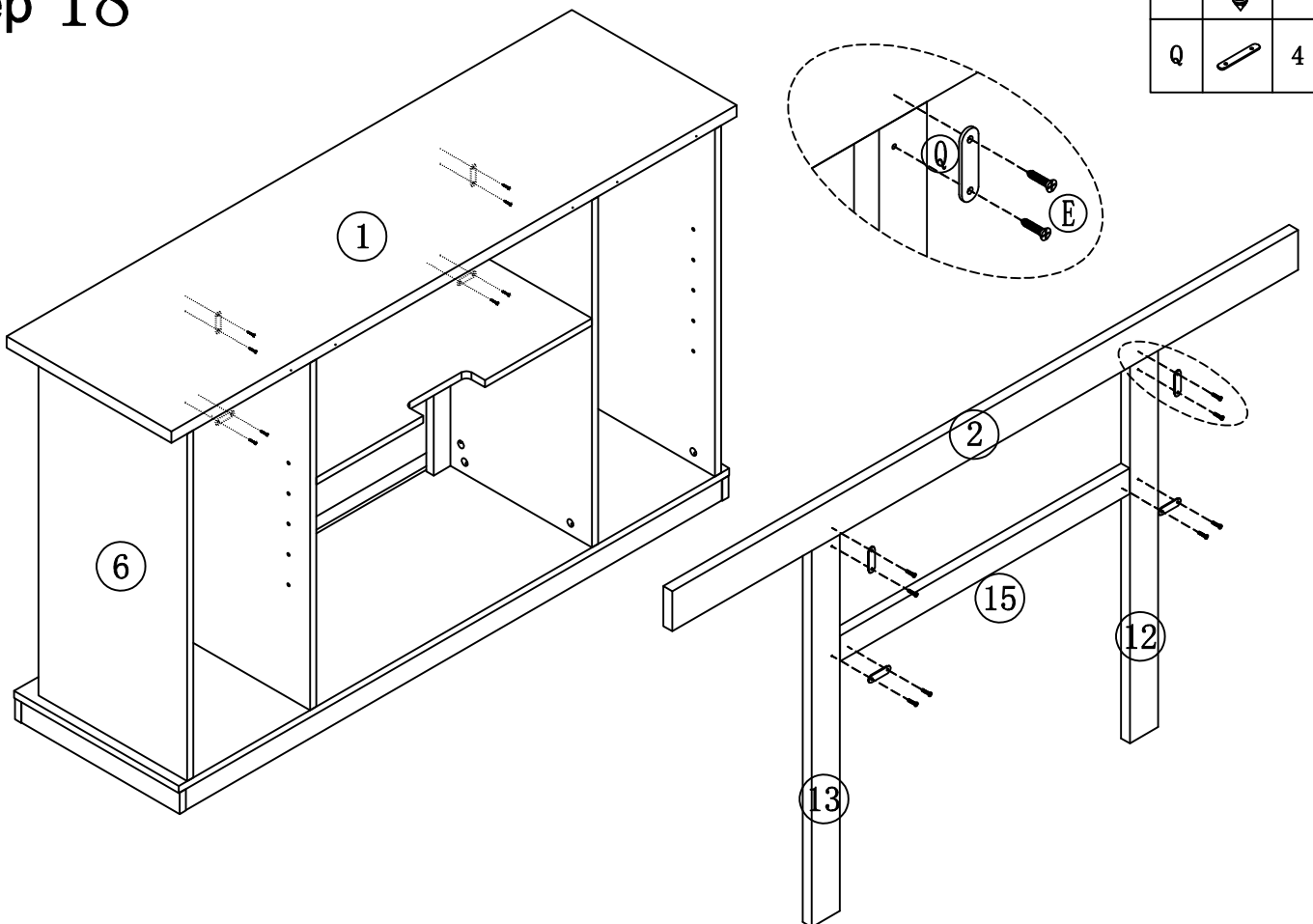
# Step 17

C		12
---	--	----




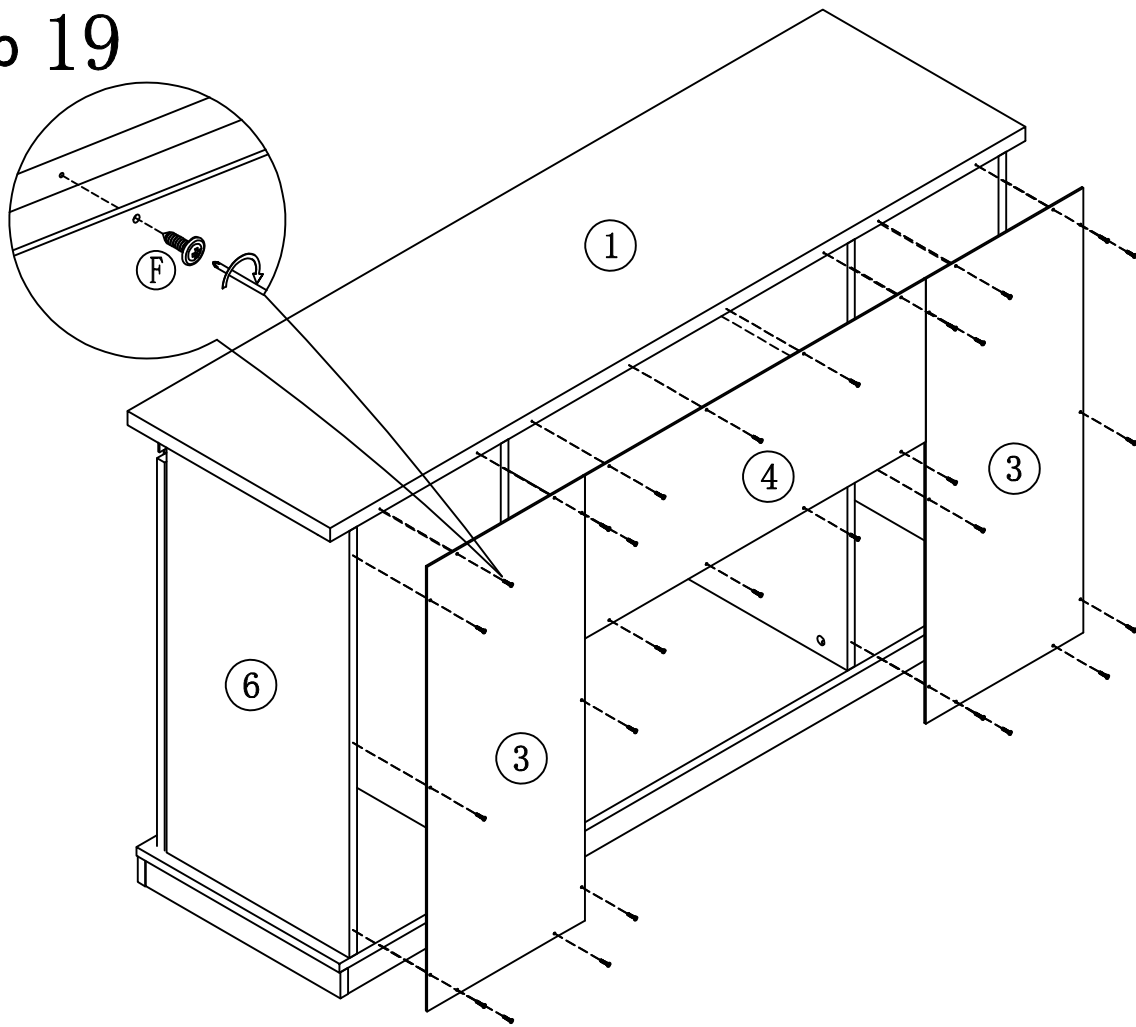
# Step 18

E		8
Q		4


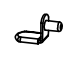


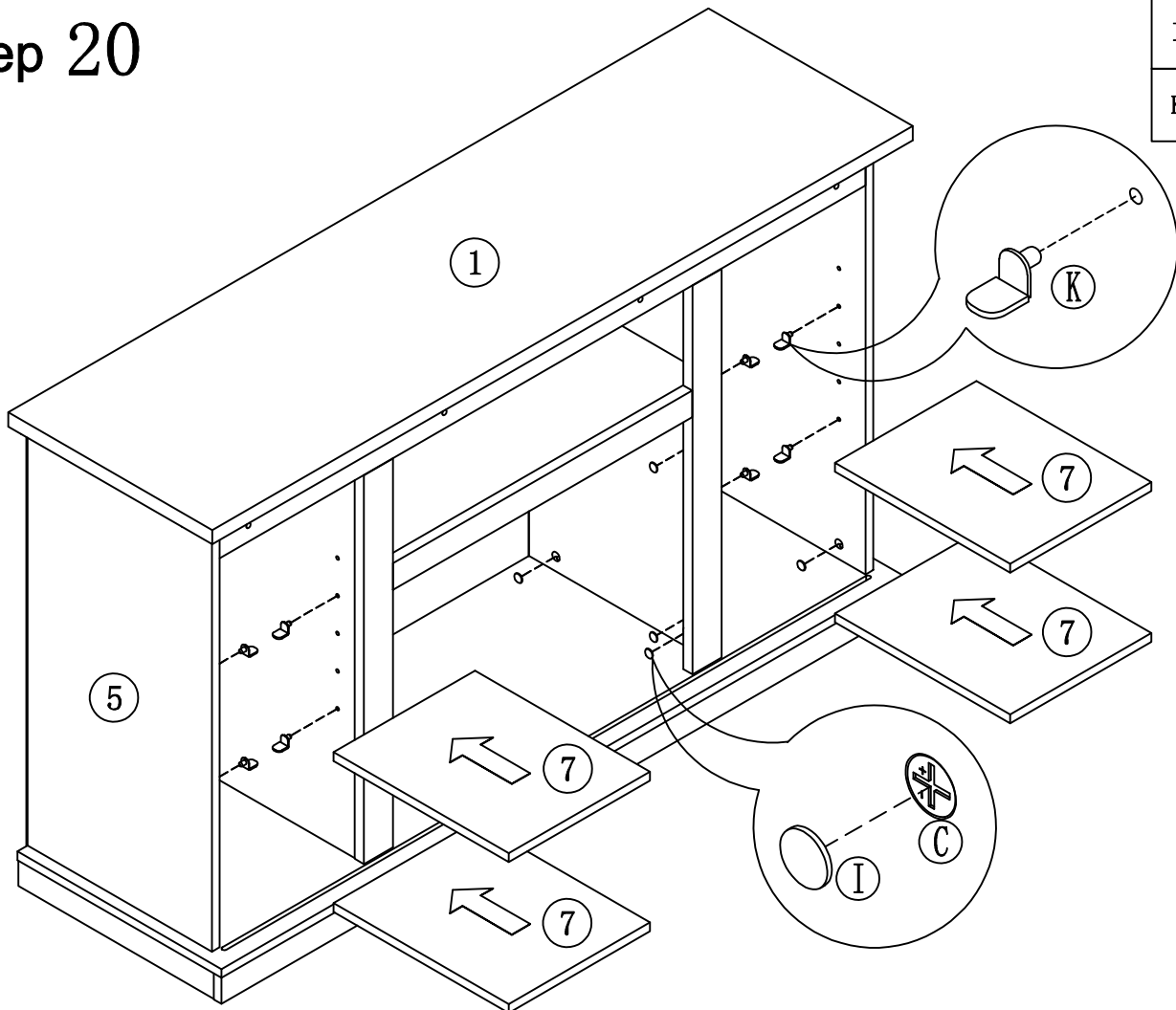
# Step 19

F		28
---	--	----

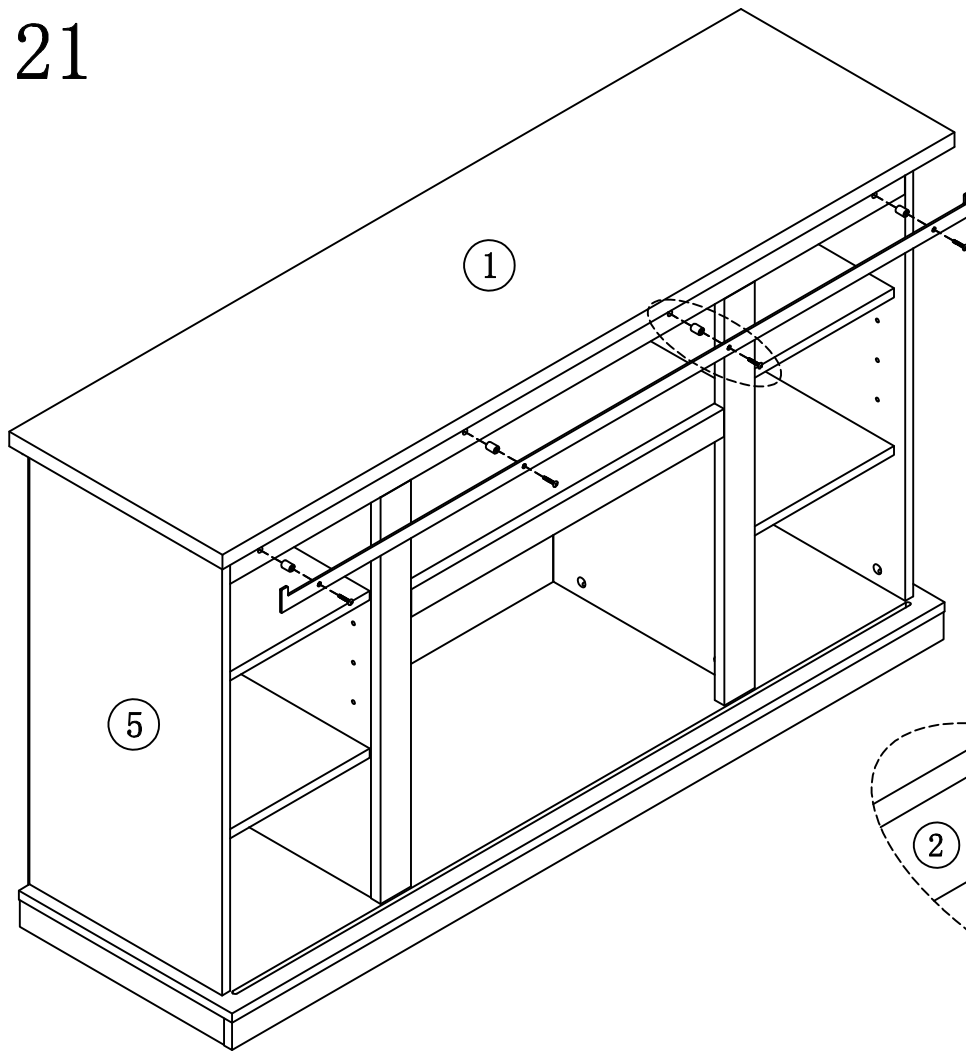





# Step 20

I		30
K		16

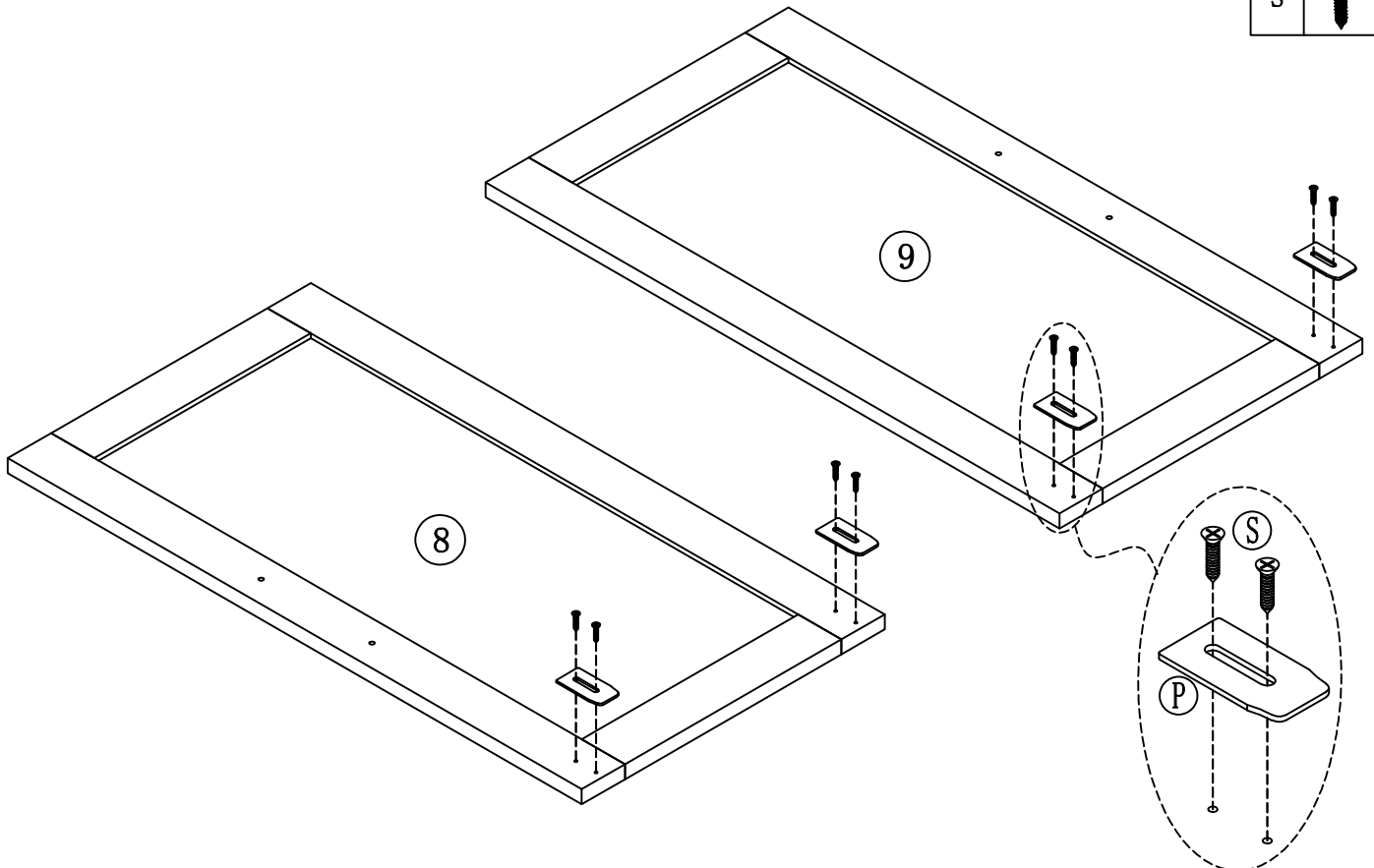




# Step 21







H		4
N		1
0		4

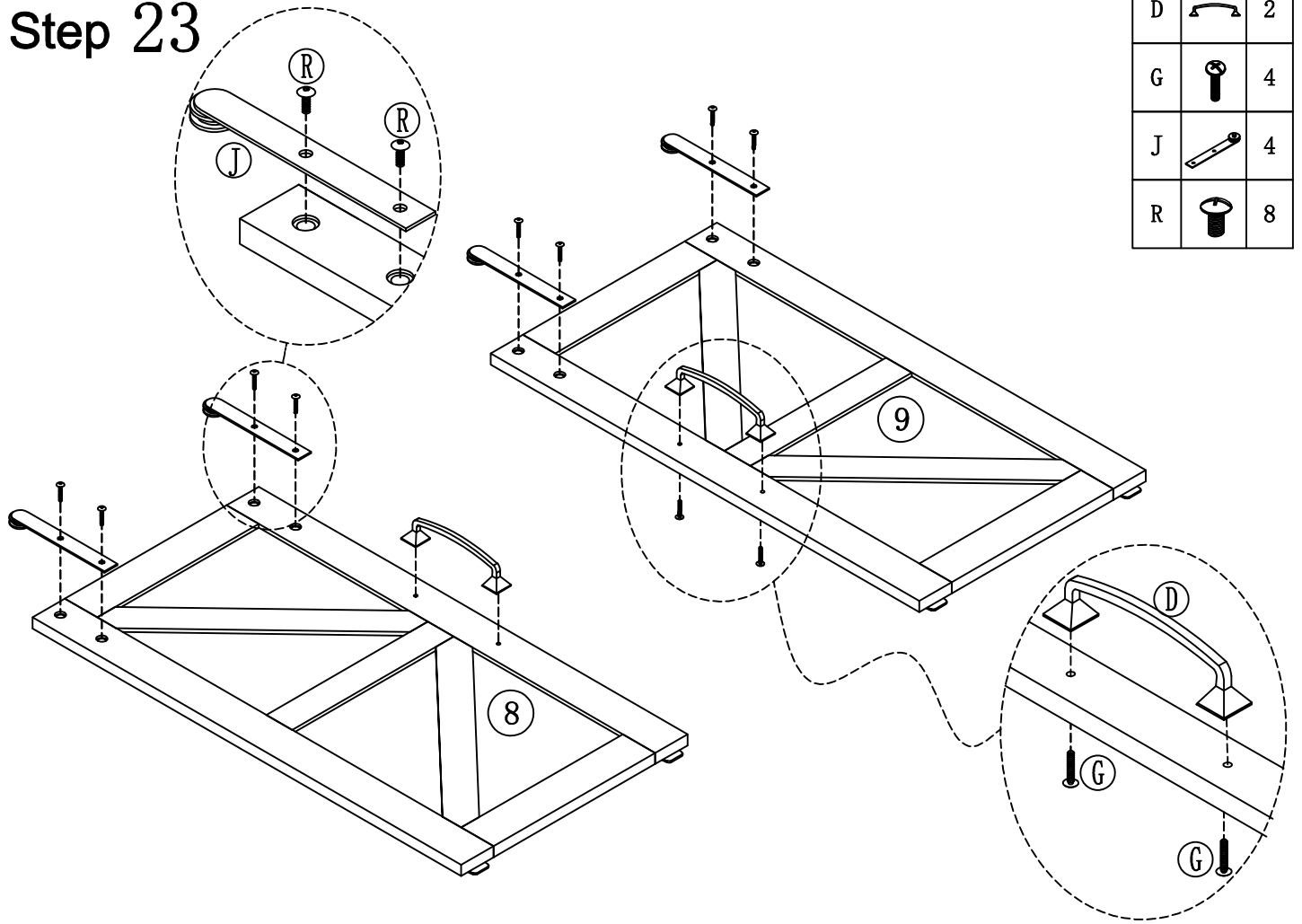
# Step 22



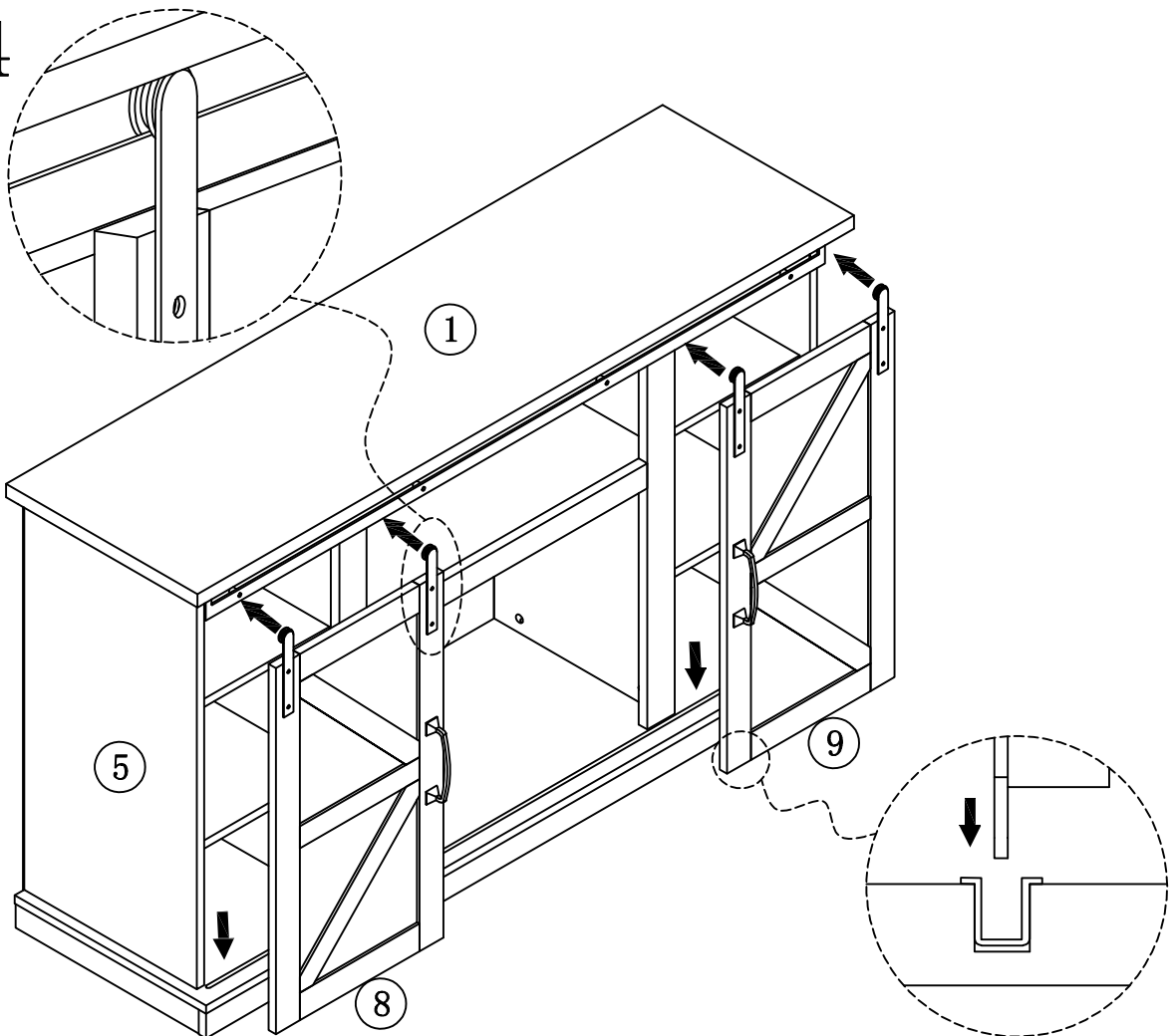
P		4
S		8

# Step 23

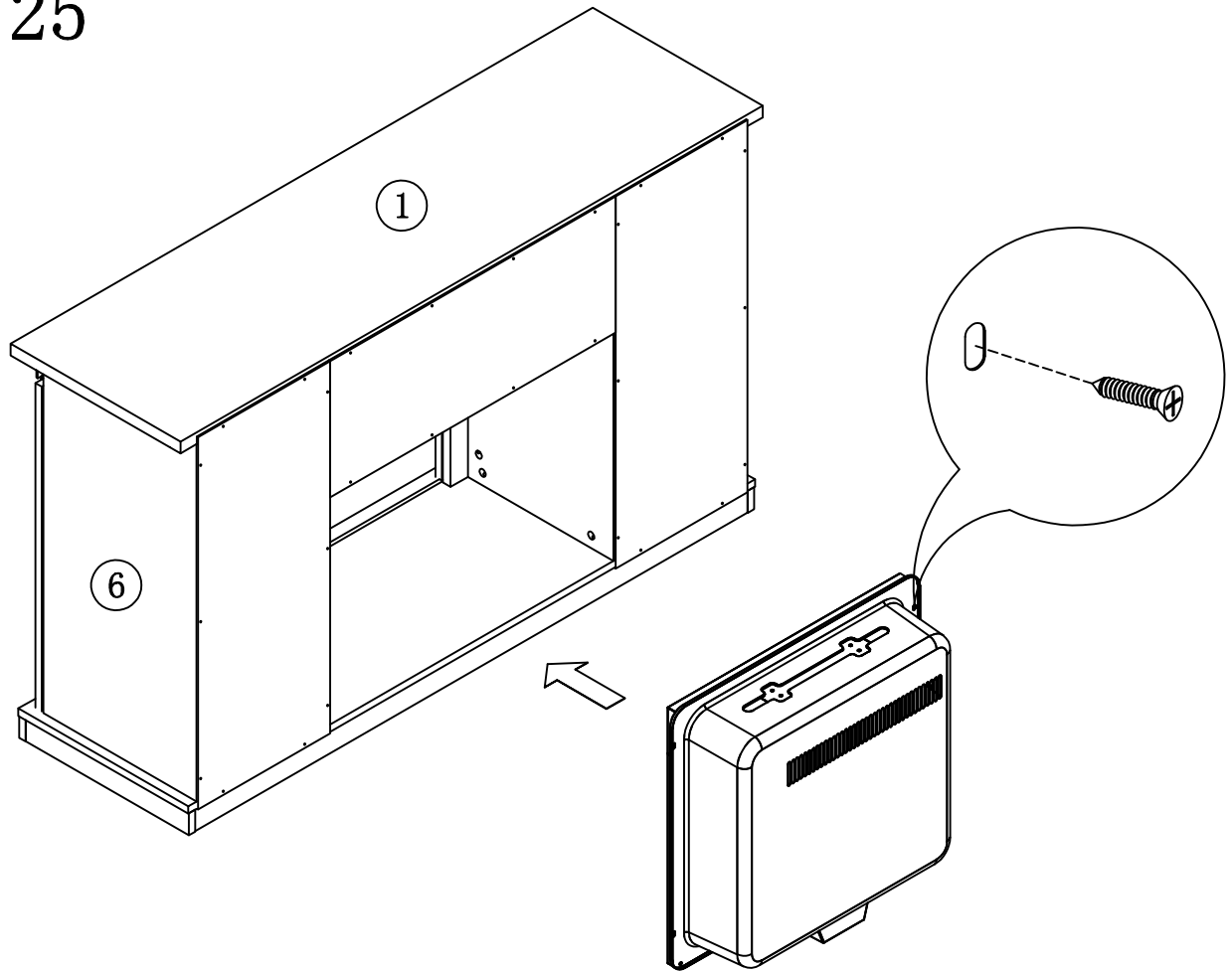
D		2
G		4
J		4
R		8



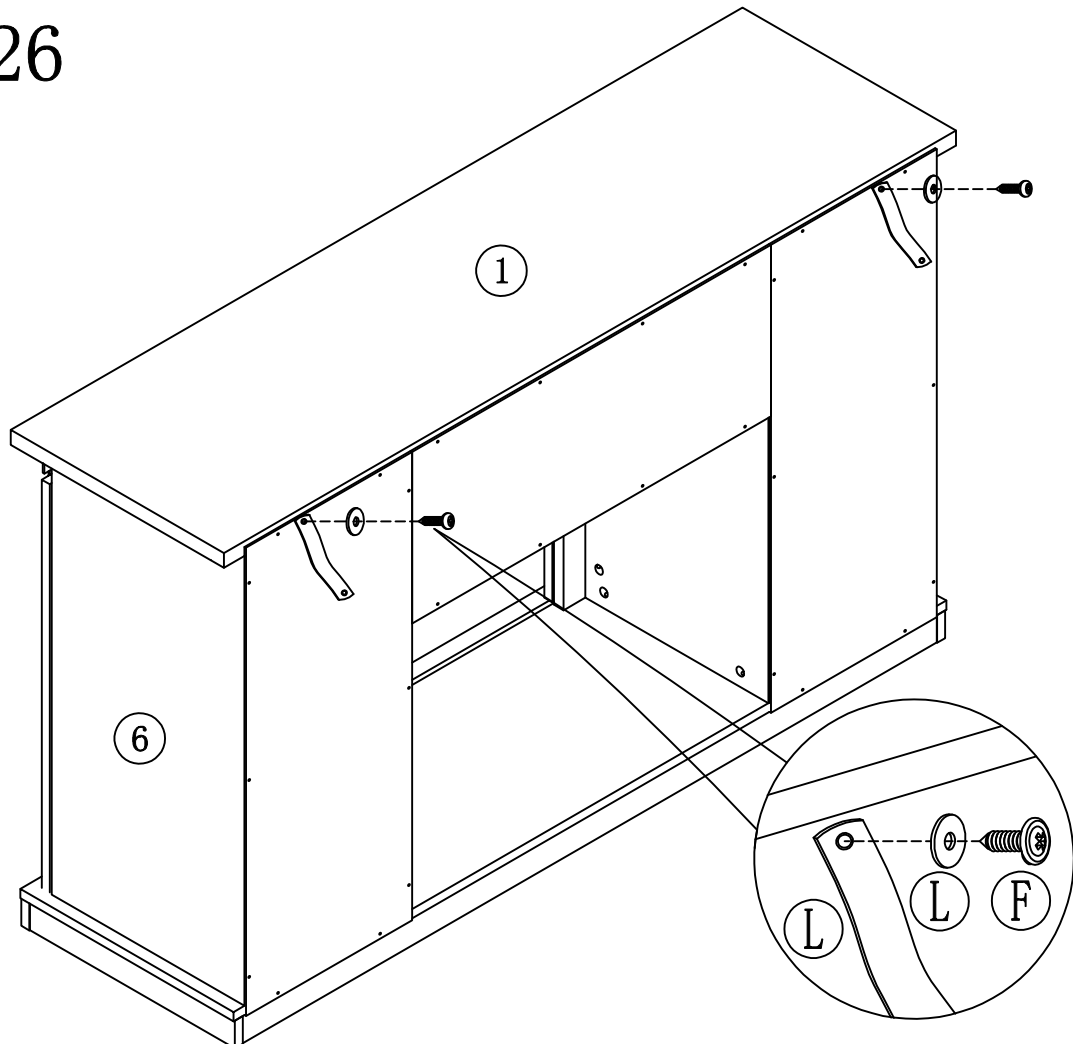
# Step 24

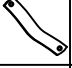




# Step 25

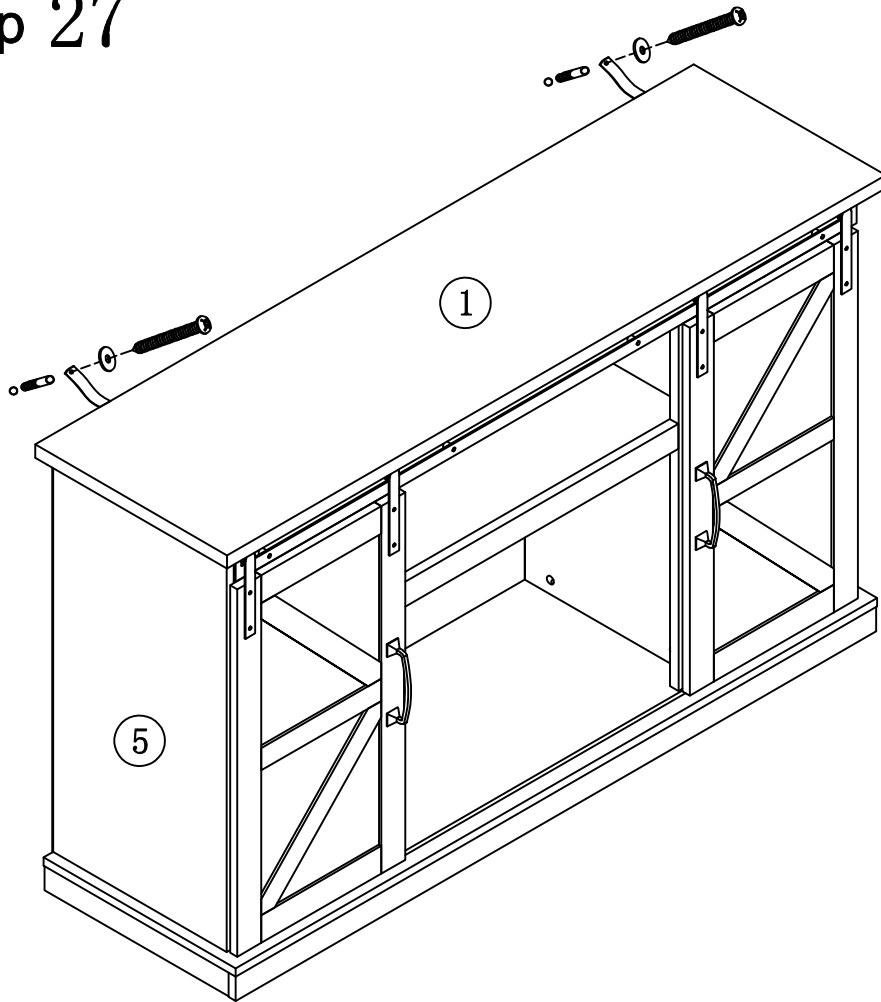




# Step 26

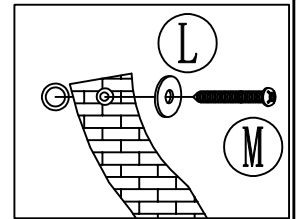
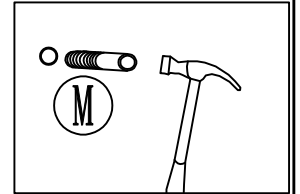
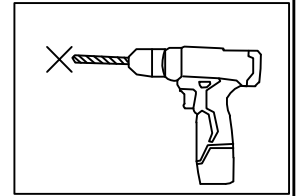
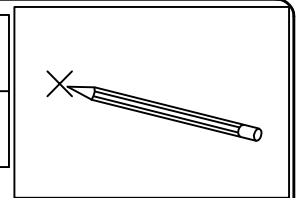


L		2
F		2
L		2

# Step 27



M		2
L		2



- El contenido de este manual y las especificaciones de este producto están sujetos a cambios sin previo aviso. La última versión de este manual está disponible en la página web [www.purline.es](http://www.purline.es)
- The contents of this operation manual and the specifications of this product are subject to change without notice. An updated manual is available on [www.purline.es](http://www.purline.es)
- Le contenu de ce manuel et les caractéristiques de ce produit sont sujets à modifications sans préavis. Vous pouvez télécharger la version actuelle du manuel: [www.purline.es](http://www.purline.es)
- O conteúdo deste manual e as especificações deste produto estão sujeitos a alterações sem aviso prévio. Você pode descarregar a versão atual do Manual: [www.purline.es](http://www.purline.es)
- Il contenuto di questo manuale e le specifiche di questo prodotto sono soggetti a modifiche senza preavviso. L'ultima versione del manuale di istruzioni può essere scaricata dal sito [www.purline.es](http://www.purline.es)
- Der Inhalt dieses Handbuchs und die technischen Daten dieses Produktes können ohne vorherige Ankündigung geändert werden. Aktuellste Bedienungsanleitung online abrufbar: [www.purline.es](http://www.purline.es)



Class I



**CLIMACITY S.L.**  
C. Torrox, 2 - 5 · 28041 Madrid (ESPAÑA) tel. 91 392 05 09  
• [www.purline.es](http://www.purline.es)