

HEATY EX2000 RC

MANUAL de USUARIO

Estufa de exterior infrarrojos

Este producto está indicado únicamente en lugares abrigados o para una utilización puntual.

USER MANUAL

Infrared outdoor stove

This product is only suitable for well insulated spaces or occasional use.

MANUEL de L'UTILISATEUR

Chauffage extérieur à infrarouge

Ce produit ne peut être utilisé que dans des locaux bien isolés ou de manière occasionnelle.

MANUAL DO USUÁRIO

Aquecedor exterior de infravermelhos

Este produto é adequado apenas para espaços bem isolados espaços ou utilização ocasional.

MANUALE per L'UTENTE

Riscaldatore da esterno a infrarossi

Il presente prodotto è adatto solo a ambienti correttamente isolati o ad un uso occasionale.

BETRIEBSANLEITUNG

Infrarot-Heizung für den Außenbereich

Dieses Produkt ist nur für gut isolierte Räume oder für den gelegentlichen Gebrauch geeignet.

Lea estas instrucciones detenidamente antes del uso,
y guárdelas para futuras consultas

ESPECIFICACIONES

Modelo:	HEATY EX2000 RC	Alimentación:	220 -240 V	Frecuencia:	50/60Hz
Potencia max.:	2000W	IP:	55	Medidas:	63x15x10,5 cm

ADVERTENCIAS DE SEGURIDAD



ATENCIÓN: Algunas partes de este producto pueden calentarse y provocar quemaduras. Se debe prestar especial atención en presencia de niños y de personas vulnerables.



ADVERTENCIA: A fin de evitar un sobrecalentamiento, no cubrir el aparato.

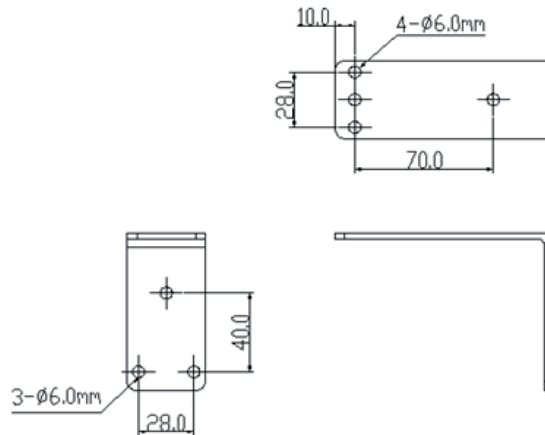
- Los niños menores de 3 años deben mantenerse fuera del alcance del aparato a menos que sean continuamente supervisados
 - Los niños desde 3 años y menores de 8 años deben sólo encender/apagar el aparato, siempre que este haya sido colocado o instalado en su posición de funcionamiento normal prevista y que sean supervisados o hayan recibido instrucciones relativas al uso del aparato de una forma segura y entiendan los riesgos que el aparato tiene. Los niños desde 3 años y menos de 8 años, no deben enchufar, regular y limpiar el aparato o realizar operaciones de mantenimiento.
 - Este aparato pueden usarlo niños con edad de 8 años y superior y personas con capacidades físicas, sensoriales o mentales reducidas o falta de experiencia y conocimiento, si se les ha dado la supervisión o formación apropiadas respecto al uso del aparato de una manera segura y comprenden los peligros que implica.
- Los niños no deben jugar con el aparato. La limpieza y mantenimiento a realizar por el usuario no deben realizarlos los niños sin supervisión.
- Asegúrese de que el voltaje de suministro eléctrico se corresponde con lo especificado en la placa de características.
 - No apto para uso en baños.
 - El aparato no debe colocarse inmediatamente debajo de una toma eléctrica.
 - Este aparato debe conectarse a una toma de tierra.
 - No utilizar junto a una bañera o ducha ni una piscina u otros lugares húmedos.
 - No apto para uso en exteriores. Solamente para uso doméstico.

ES

- No utilizar el aparato si el enchufe o el cable están dañados, tras un funcionamiento incorrecto o después de caer o resultar dañado de cualquier otra forma.
- Mantener los muebles, cortinas y otros materiales inflamables a una distancia mínima de 1 m respecto al aparato, para evitar riesgo de incendios.
- No utilizar este aparato si el cable o el enchufe están dañados.
- Mantener el aparato y el cable alejados de fuentes de calor, objetos afilados o cualquier otra cosa que pueda causar daños al aparato.
- Si el cable eléctrico está dañado, debe ser reemplazado por el fabricante, un agente del servicio técnico o personas cualificadas a fin de evitar cualquier peligro.
- Asegúrese de que el aparato esté apagado antes de conectarlo a la red eléctrica.
- Para evitar el riesgo de descarga eléctrica, asegúrese de que el aparato esté desenchufado de la toma de corriente antes de su traslado, mantenimiento o limpieza.
- Desconectar cuando no esté en uso. Para desenchufar el calentador, apagar con el interruptor principal antes de retirar el cable del enchufe. No tirar del cable para desenchufar.
- El aparato no debe utilizarse en lugares donde se usen o almacenen gases, explosivos u objetos inflamables.
- Para evitar un posible incendio, no obstruir las entradas o salidas de aire de ninguna manera.
- No tocar las superficies calientes.
- No introducir ni permitir que objetos extraños entren en ninguna abertura de ventilación, ya que podría causar descarga eléctrica, incendio o daños al aparato.
- Siempre asegúrese de que las manos estén secas antes de manipular o de ajustar cualquier interruptor del producto o de tocar el enchufe y la toma de corriente.
- Nunca deje el aparato desatendido mientras esté en uso.
- La causa más común de sobrecalentamiento son los depósitos de polvo o pelusa en el aparato. Asegúrese de que estos depósitos se retiran regularmente desconectando el aparato y aspirando las aberturas de ventilación y rejillas de aire.
- No coloque el calentador sobre una alfombra, no colocar el cable debajo de una alfombra. Mantener el cable fuera de las áreas de tráfico para evitar tropiezos.
- No utilizar este calentador cerca de baños, duchas o piscinas.
- No almacenar hasta que el calentador se enfríe, guardar el calentador en un lugar fresco y seco cuando no esté en uso.
- **PRECAUCIÓN:** No utilizar este calefactor con un programador, temporizador ni cualquier otro dispositivo que lo encienda o apague automáticamente, ya que existe riesgo de incendio si el calefactor queda tapado o está mal colocado.

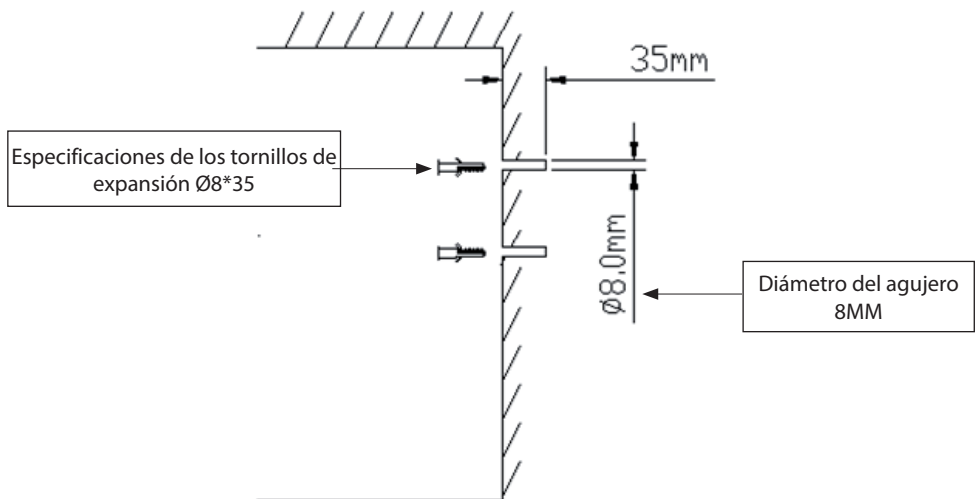
INSTALACIÓN

Dibujo del tamaño de las
piezas de recambio



Paso 1:

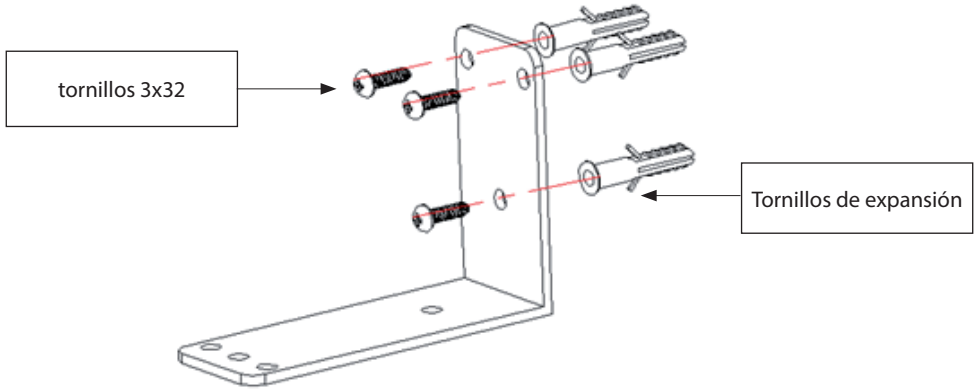
3 agujeros en la pared y luego 3 tornillos de expansión en el agujero, como señala la flecha



ES

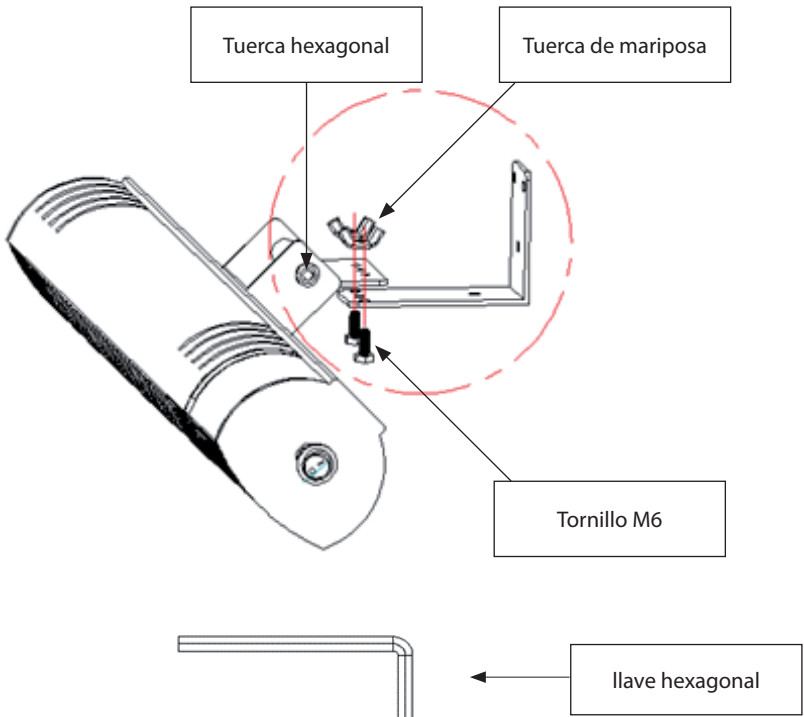
Paso 2:

Fije el soporte fijo en la pared, como señala la flecha.



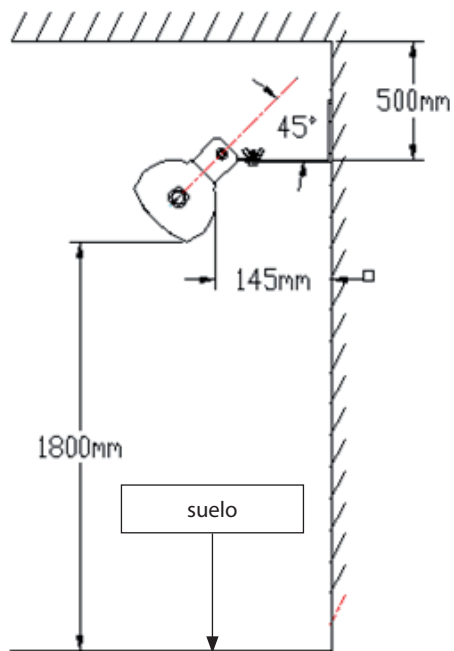
Paso 3:

Instalación de los soportes de ajuste, asegúrese de que los soportes de bloqueo apretado por el tornillo de la mariposa de la mano. A continuación, utilice la llave hexagonal para ajustar la tuerca hexagonal de acuerdo con el diseño de la instalación.

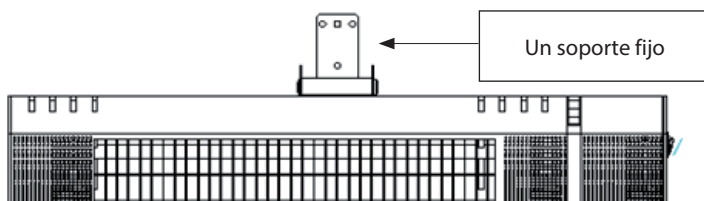


ES

DIAGRAMA DE INSTALACIÓN



La serie JHGI-2000 tiene un solo ajuste y soportes fijos.



EL MANDO A DISTANCIA



LIMPIEZA Y MANTENIMIENTO

ADVERTENCIA: DESCONECTE SIEMPRE EL CABLE ANTES DE MOVER O LIMPIAR

LIMPIEZA:

¡IMPORTANTE! ¡NO SUMERGIR EL CALENTADOR EN EL AGUA! NO INTENTE DESMONTAR EL CALENTADOR. NO RETIRAR LA REJILLA.

PRECAUCIÓN: No utilice gasolina, benceno, diluyentes, productos de limpieza duros, etc., ya que dañarán el calentador. NUNCA use alcohol o solventes.

ALMACENAMIENTO: Guarde el calentador con estas instrucciones en la caja original en un lugar fresco y seco.

ADVERTENCIA: Para evitar el riesgo de descarga eléctrica, desenchufar el aparato de la toma de corriente cuando no esté en uso y antes de limpiarlo. Si el cable de alimentación está dañado, debe ser reemplazado por la fábrica o su agente de servicio o una persona calificada para evitar un peligro.

ADVERTENCIA: El interruptor de alimentación principal y el interruptor de encendido / apagado no deben utilizarse como medio de desconectar la alimentación. Desenchufar siempre el cable de alimentación antes de reparar o mover el aparato.

GARANTÍA

Las condiciones presentes en esta garantía se conceden en adición a todas las garantías implícitas, otros derechos y recursos en relación con el producto que el consumidor tiene bajo la Ley de Prácticas de Comercio y leyes similares estatales y territoriales. El comprador original de este producto dispone de la siguiente garantía, con sujeción a las siguientes condiciones. Proporcionamos una garantía para el producto acorde a la legislación vigente a partir de la fecha de compra. El producto tendrá que ser devuelto a la tienda donde fue comprado para sustituirse de forma gratuita o reembolso del importe. Con el fin de obtener un cambio o un reembolso, es necesario presentar una prueba de compra al vendedor.

RETIRADA DE LOS APARATOS DOMÉSTICOS USADOS



La directiva Europea 2012/19/EC sobre los Residuos de Aparatos Eléctricos y Electrónicos (RAEE), exige que los aparatos domésticos usados no se desechen en el flujo normal de los residuos municipales. Los aparatos usados deben ser recogidos por separado, a fin de optimizar la tasa de recuperación y el reciclaje de los materiales que entran en su composición y reducir el impacto sobre la salud humana y el medio ambiente.

Please read this manual carefully before use,
and keep it for any future reference

TECHNICAL DATA

Model:	HEATY EX2000 RC	Power supply:	220 -240 V	Frequency:	50/60Hz
Max. power:	2000W	IP:	55	Dimensions:	63x15x10,5 cm

SAFETY PRECAUTIONS

CAUTION: some parts of this product can become very hot and cause burns. Particular attention has to be given where children and vulnerable people are present.



WARNING: In order to avoid overheating, do not cover the heater.

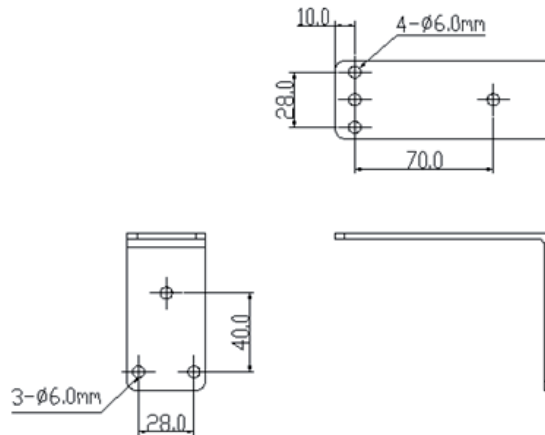
- Children of less than 3 years should be kept away unless continuously supervised.
- Children aged from 3 years and less than 8 years shall only switch on/off the appliance provided that it has been placed or installed in its intended normal operating position and they have been given supervision or instruction concerning use of the appliance in a safe way and understand the hazards involved. Children aged from 3 years and less than 8 years shall not plug in, regulate and clean the appliance or perform user maintenance.
- This appliance can be used by children aged from 8 years and above and persons with reduced physical, sensory or mental capabilities or lack of experience and knowledge if they have been given supervision or instruction concerning use of the appliance in a safe way and understand the hazards involved. Children shall not play with the appliance. Cleaning and user maintenance shall not be made by children without supervision.
- Make sure the voltage is the same as that indicated on the rating plate of the appliance.
- Not suitable for use in bathrooms.
- The heater must not be located immediately below a socket outlet.
- This appliance must be properly grounded.
- Do not use this heater in the immediate surroundings of a bath, a shower or a swimming pool, or other humid places.
- Do not use outdoors, the product is designed only for indoor household use.

EN

- Do not operate this appliance with a damaged plug or cord, after a malfunction or after being dropped or damaged in any way.
- Keep furniture, curtains and other flammable material at least 1 meter away from the appliance. Never close to curtains and other combustible material, otherwise may cause risk.
- Do not operate this appliance if the cable or plug becomes damaged.
- Keep the appliance and cable away from sources of heat, sharp objects or anything that may cause damage.
- If the cord is damaged, it must be replaced by the manufacturer, its service agent or similarly qualified persons in order to avoid a hazard.
- Ensure the appliance is switched off before connecting to the mains power supply.
- Switch off the power supply and disconnect from mains supply when not in use, before cleaning or other maintenance.
- To disconnect the appliance, switch it off, and then remove the plug from outlet. Do not pull the cord to disconnect the plug.
- Do not operate in areas where gasoline, paint or other flammable liquids are used or stored.
- To prevent a possible fire, do not block air intakes or exhaust in any manner.
- Don't touch the hot surfaces.
- Do not insert or allow foreign objects to enter any ventilation or exhaust opening, as this may cause an electric shock, fire or damage to the appliance.
- Always ensure that hands are dry before operating or adjusting any switch on the product or touching the plug and socket-outlet.
- Do not leave this appliance unattended when it's in use.
- The most common cause of overheating is deposits of dust or fluff in the appliance. Ensure these deposits are removed regularly by disconnect the appliance and vacuum cleaning air vents and grilles.
- Do not place the heater on carpet, don't place the cable under carpets. Arrange cord away from traffic areas so that it will not be tripped over.
- Do not use this heater in the immediate surroundings of a bath, a shower or a swimming pool.
- Do not store away until the heater cools down, store the heater in cool dry location when not in use.
- CAUTION: Do not use this heater with a programmer, timer or any other device that switches the heater on automatically, since a fire risk exists if the heater is covered or positioned incorrectly.

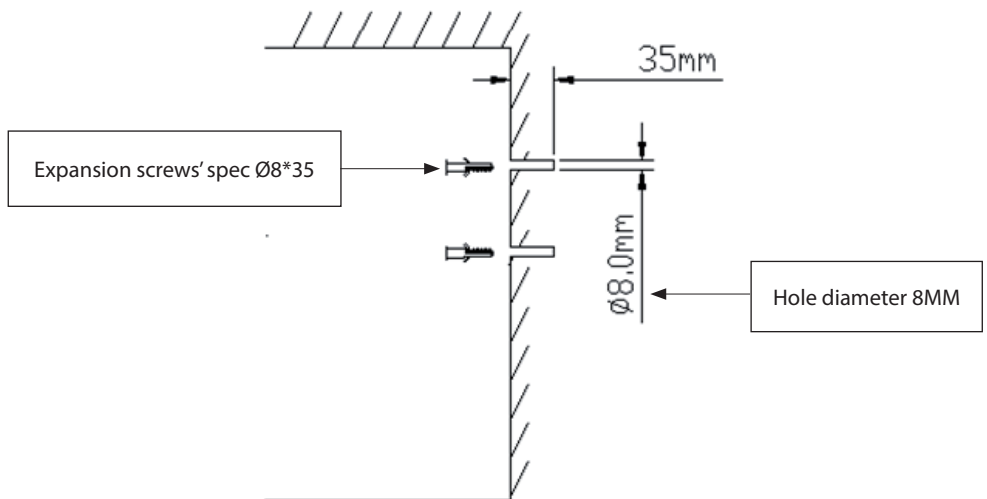
INSTALLATION

Spare parts size drawing



Step 1:

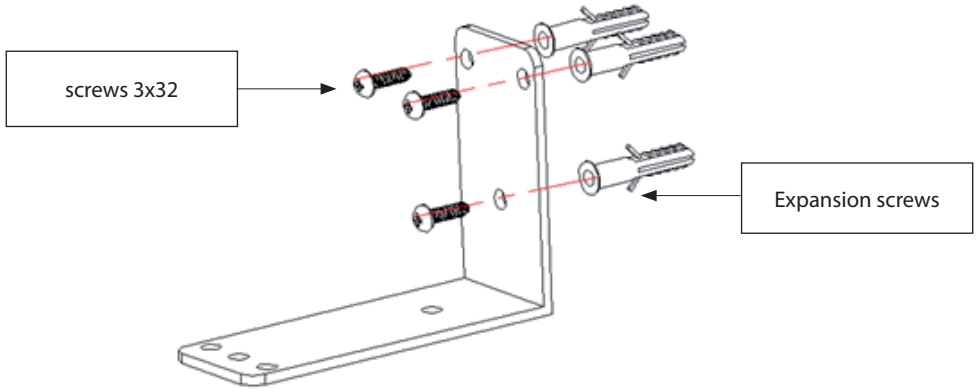
3 holes on the wall then 3 expansion screws into the hole, as arrow points



EN

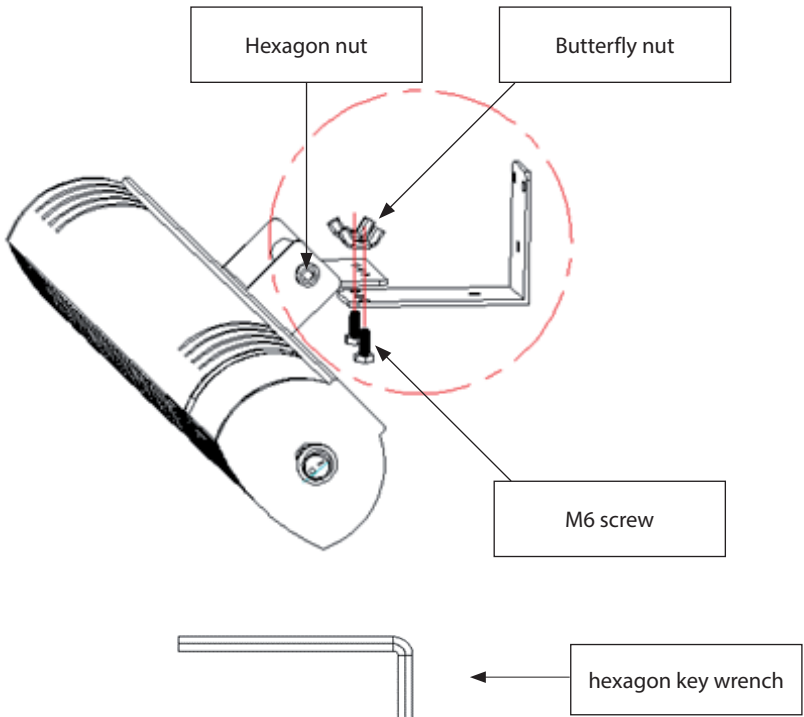
Step 2:

Fix fixed bracket on the wall, as arrow points.

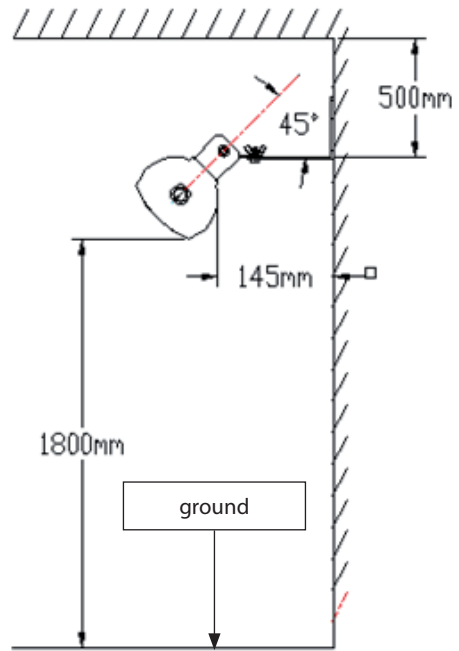


Step 3:

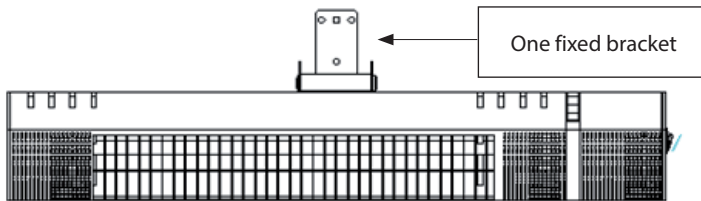
Installation of one adjusting brackets, make sure lock brackets tight by Butterfly hand screw. Then use hexagon key wrench to adjust the Hexagon nut according to installation design Angle



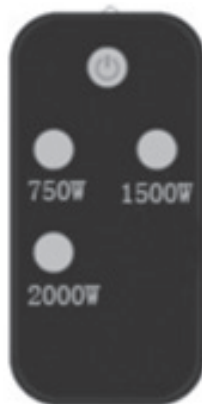
INSTALLATION DIAGRAM



JHGI-2000 series have one adjusting and fixed brackets only.



THE REMOTE CONTROL



CLEANING & MAINTENANCE

WARNING: ALWAYS UNPLUG THE CORD BEFORE MOVING OR SERVICING

CLEANING:

IMPORTANT! DO NOT IMMERSE HEATER IN WATER! DO NOT TRY TO DISASSEMBLY THE HEATER. DO NOT REMOVE GRILL.

CAUTION: Do not use gasoline, benzene, thinner, harsh cleaners, etc. as they will damage the heater. **NEVER** use alcohol or solvents.

STORAGE: Store the heater with these instructions in the original carton in a cool, dry place.

WARNING: To avoid danger of electric shock, unplug from outlet when not in use and before cleaning. If the supply cord is damaged, it must be replaced by the manufactory or its service agent or a similarity qualified person in order to avoid a hazard.

WARNING: The Main Power Switch and the On/Off switch should not be used as the sole means of disconnecting power. Always unplug the power cord before servicing or moving the unit.

WARRANTY

The benefits conferred by this warranty are in addition to all implied warranties, other rights and remedies in respect of the product which the consumer has under the Trade Practices Act and similar State and Territory Laws. The original purchaser of this product is provided with the follow warranty, subject to the following conditions. We provide a guarantee for the product in accordance with the legislation in force from the date of purchase. The product will need to be returned to the retailer where it was purchased to be replaced free of charge or a refund issued. In order to obtain an exchange or a refund, proof of purchase must be presented to the retailer.

DISCARDING WORN HOUSEHOLD DEVICES



The European directive 2012/19/EC pertaining to electrical and electronic waste prohibits such household goods from being discarded with local refuse services. Worn devices must be collected separately to optimize the recovery and recycling rates of the components therein to reduce detrimental effects on the environment and on human health.

Lisez ces instructions attentivement avant l'utilisation,
et conservez-les pour de futures consultations.

INFORMATIONS TECHNIQUES

Modèle:	HEATY EX2000 RC	Alimentation:	220 -240 V	Fréquence:	50/60Hz
Puissance max.:	2000W	IP:	55	Dimension:	63x15x10,5 cm

PRÉCAUTIONS DE SÉCURITÉ

ATTENTION : Certaines parties de ce produit peuvent devenir très chaude et provoquer des brûlures. Il faut prêter une attention particulière en présence d'enfants et de personnes vulnérables.



AVERTISSEMENT: Afin d'éviter une surchauffe, ne pas couvrir l'appareil.

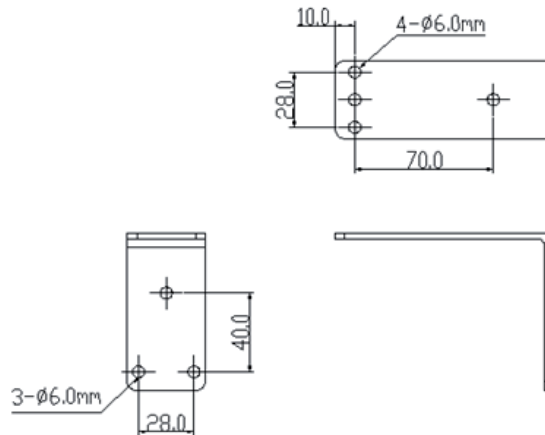
- Il convient de maintenir à distance de cet appareil les enfants de moins de 3 ans, à moins qu'ils ne soient sous une surveillance continue.
- Les enfants âgés entre 3 ans et 8 ans doivent uniquement mettre l'appareil en marche ou à l'arrêt, à condition que ce dernier ait été placé ou installé dans une position normale prévue et que ces enfants disposent d'une surveillance ou aient reçu des instructions quant à l'utilisation de l'appareil en toute sécurité et en comprenant bien les dangers potentiels. Les enfants âgés entre 3 ans et 8 ans ne doivent ni brancher, ni régler, ni nettoyer l'appareil, et ni réaliser l'entretien de l'utilisateur.
- Cet appareil peut être utilisé par des enfants âgés d'au moins 8 ans et par des personnes ayant des capacités physiques, sensorielles ou mentales réduites ou dénuées d'expérience ou de connaissance, s'ils (si elles) sont correctement surveillé(e)s ou si des instructions relatives à l'utilisation de l'appareil en toute sécurité leur ont été données et si les risques encourus ont été appréhendés. Les enfants ne doivent pas jouer avec l'appareil. Le nettoyage et l'entretien par l'utilisateur ne doivent pas être effectués par des enfants sans surveillance.
- Assurez-vous que la tension d'alimentation correspond à celle indiquée sur la plaque signalétique.
- Cet appareil n'est pas conçu pour être utilisé dans des salles de bain.
- Ne pas placer le chauffage électrique juste en dessous d'une prise de courant.
- Cet appareil doit être mis à la terre.
- Ne pas utiliser ce chauffage électrique à proximité immédiate d'une baignoire, d'une douche ou d'une piscine, ou dans les endroits humides.

FR

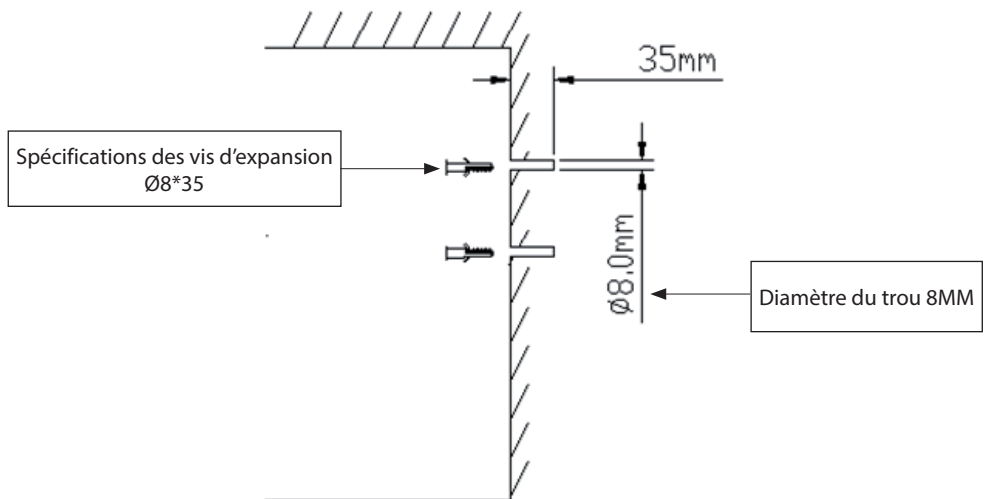
- N'utilisez pas l'appareil à l'extérieur. Usage domestique uniquement.
- Ne pas utiliser cet appareil si le cordon ou la fiche est endommagé, si l'appareil fonctionne mal, ou s'il est tombé ou a été endommagé de quelque façon que ce soit.
- Maintenir tout mobilier, rideaux ou autres matériaux inflammables à au moins 1 mètre de distance de l'appareil. Ne jamais le placer près de rideaux ou autres matériaux combustibles pour éviter tout risque d'incendie.
- N'utilisez pas l'appareil si la prise ou le câble d'alimentation est endommagé.
- Garder l'appareil et le cordon d'alimentation à l'écart de la chaleur et des objets tranchants, afin de ne pas les endommager.
- Si le câble d'alimentation est endommagé, il doit être remplacé par le fabricant, son service après-vente ou des personnes de qualification similaire afin d'éviter un danger.
- Pour éviter tout risque de chocs électriques, assurez-vous que l'appareil est débranché de la prise de courant avant le déménagement, l'entretien ou le nettoyage.
- Pour débrancher la machine, mettez-la sur « O » (position de mise hors tension), puis retirez la fiche de la prise. Ne tirez pas sur le cordon pour débrancher la fiche.
- Ne pas l'utiliser dans des zones d'utilisation ou de remisage d'essence, de peinture ou d'autres liquides inflammables.
- Pour éviter tout risque d'incendie ne pas bloquer les entrées ou sorties d'air de quelque façon que ce soit.
- Ne touchez pas les surfaces chaudes.
- Ne pas insérer d'objets étrangers ni laisser pénétrer de tels objets dans les entrées ou sorties d'air car cela pourrait provoquer un choc électrique, un incendie ou des dommages à l'appareil.
- Assurez-vous toujours que les mains sont séchées avant d'utiliser ou ajuster un interrupteur sur le produit ou en appuyant sur la fiche et la prise de courant.
- Ne laissez pas l'appareil sans surveillance lorsqu'il est utilisé.
- La cause la plus fréquente de surchauffe est le dépôt de poussière ou de peluches sur l'appareil. Assurez-vous que ces dépôts sont retirés régulièrement, débranchez l'appareil et nettoyez à l'aspirateur les bouches d'aération et les grilles.
- Ne placez pas le radiateur sur le tapis, ne placez pas le câble sous les tapis. Pour éviter qu'il ne se coince ou qu'il ne soit endommagé, faites passer le cordon où il y a peu de circulation.
- N'utilisez pas ce radiateur dans les environs immédiats d'une baignoire, d'une douche ou d'une piscine.
- Ne pas entreposer jusqu'à ce que le réchauffeur refroidisse. Rangez le radiateur dans un endroit frais et sec quand il n'est pas utilisé.
- ATTENTION: Ne pas utiliser ce appareil avec un programmateur, une minuterie ou tout autre dispositif qui l'allumerait automatiquement, car il peut entraîner un risque d'incendie si, dans l'intervalle, il a été recouvert ou mal positionné.

INSTALLATION

Dessin de la taille des pièces
de rechange

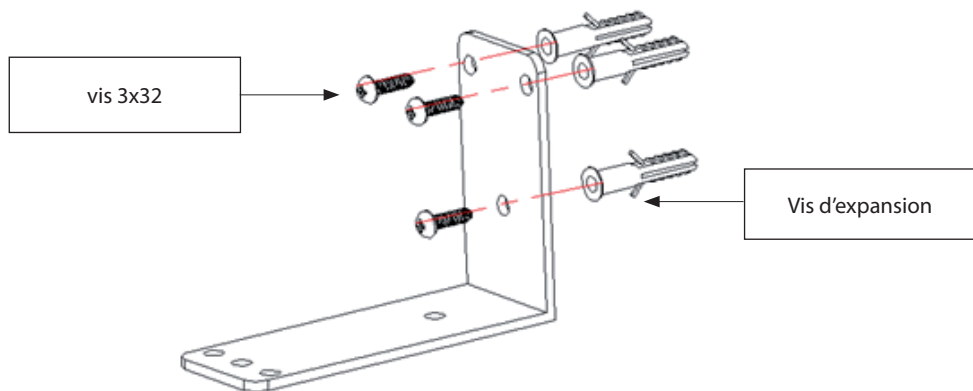


Etape 1 : 3 trous sur le mur puis 3 vis d'expansion dans le trou, comme indiqué par la flèche.



FR

Étape 2 : Fixez le support fixe sur le mur, comme indiqué par la flèche.



Étape 3 : Installation d'un support de réglage, assurez-vous que les supports sont bien serrés par la vis manuelle Butterfly. Utilisez ensuite une clé hexagonale pour ajuster l'écrou hexagonal en fonction de l'angle d'installation.

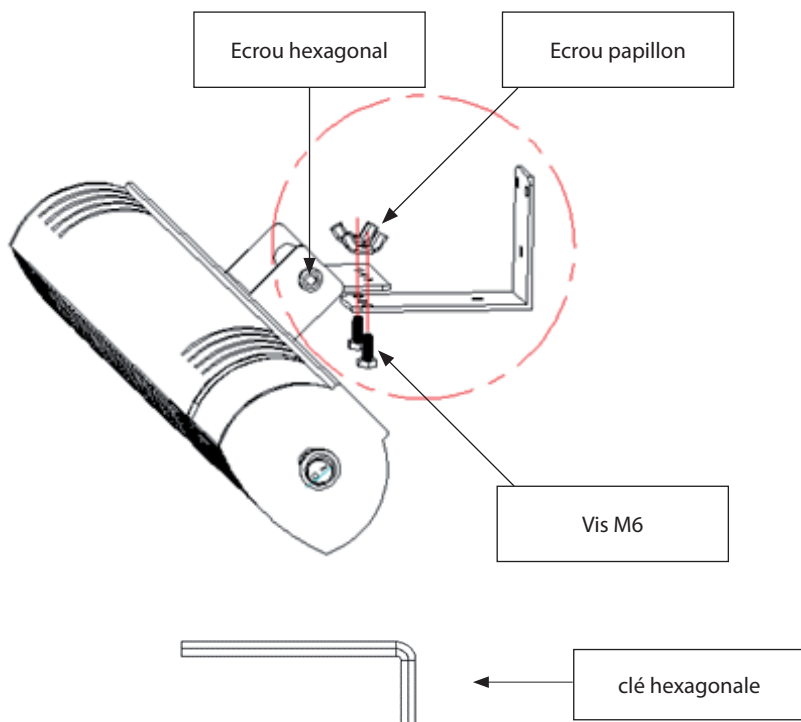
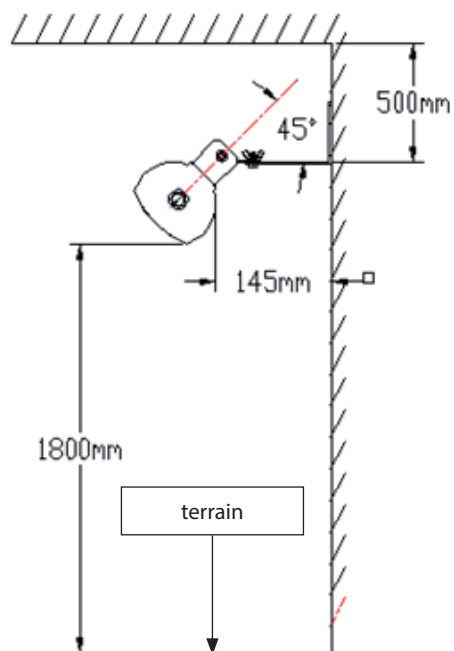
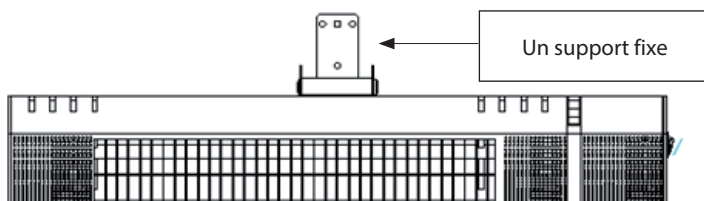


SCHÉMA D'INSTALLATION

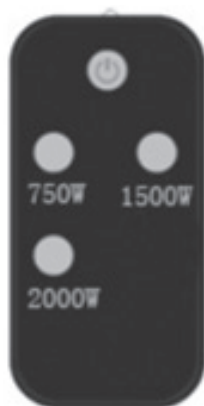
FR



JHGI-2000 series have one adjusting and fixed brackets only.



LA TÉLÉCOMMANDE



NETTOYAGE & ENTRETIEN

AVERTISSEMENT: TOUJOURS DÉBRANCHEZ LE CORDON AVANT DE DÉPLACER OU D'ENTRETIEN

NETTOYAGE:

IMPORTANT! NE PAS IMMERSER L'APPAREIL À L'EAU! N'essayez pas de désassembler l'appareil. NE PAS RETIRER LE GRILL.

ATTENTION: N'utilisez pas d'essence, de benzène, de diluant, de nettoyeur sévère, etc., car ils endommagent le radiateur. NE JAMAIS utiliser d'alcool ou de solvants.

ENTREPOSAGE: Rangez le radiateur avec ces instructions dans le carton d'origine dans un endroit frais et sec.

ATTENTION: Pour éviter tout risque d'électrocution, débranchez-le de la prise de courant lorsqu'il n'est pas utilisé et avant de le nettoyer. Si le cordon d'alimentation est endommagé, il doit être remplacé par l'usine ou son agent de service ou une personne qualifiée et qualifiée afin d'éviter tout risque.

ATTENTION: L'interrupteur d'alimentation principal et l'interrupteur marche / arrêt ne doivent pas être utilisés comme le seul moyen de débrancher l'alimentation. Débranchez toujours le cordon d'alimentation avant de réparer ou de déplacer l'appareil.

GARANTIE

Les conditions présentes dans cette garantie s'ajoutent à toutes les garanties implicites, aux autres droits et aux ressources en rapport avec le produit dont le consommateur bénéficie grâce à la Loi sur les Pratiques du Commerce et les lois similaires de l'Etat et des territoires. L'acheteur d'origine de ce produit possède les garanties suivantes, soumises aux conditions suivantes. Nous fournissons une garantie pour le produit conformément à la législation en vigueur à partir de la date d'achat. Le produit devra être rendu au magasin où il a été acheté pour être remplacé de manière gratuite ou contre remboursement du montant d'achat. Afin de pouvoir l'échanger ou d'être remboursé, il est nécessaire de présenter une preuve d'achat au vendeur.

RECYCLAGE DES APPAREILS DOMESTIQUES USÉS



La directive Européenne 2012/19/EC sur les Résidus des Equipements Électriques et Électroniques (RAEE), précise que les appareils domestiques usés ne doivent pas être jetés avec les ordures ménagères. Les appareils usés doivent être recyclés séparément, afin d'optimiser le taux de récupération et le recyclage des matériaux qui le composent et réduire l'impact sur la santé humaine et sur l'environnement.

É favor ler atentamente o manual antes de utilizar o aparelho.
Guardar estas instruções.

ESPECIFICAÇÕES TÉCNICAS

Modelo:	HEATY EX2000 RC	Alimentação:	220 -240 V	Frequência:	50/60Hz
Potência max.:	2000W	IP:	55	Medidas:	63x15x10,5 cm

ADVERTÊNCIAS DE SEGURANÇA

ATENÇÃO: algumas peças deste produto podem tornar-se muito quentes e causar queimaduras. Especial atenção deve ser dada onde crianças e pessoas vulneráveis estão presentes.



ADVERTÊNCIA: Para evitar o sobreaquecimento, não cubra o aquecedor.

- Crianças com menos de 3 anos devem ser mantidas afastadas, a menos que sejam continuamente supervisionadas.
- Crianças com idades entre 3 e 8 anos só devem ligar/desligar o aparelho desde que ele tenha sido colocado ou instalado na sua posição normal de utilização e que lhes tenha sido dada supervisão ou instruções relativas à utilização do aparelho de forma segura e compreendem os perigos envolvidos. Crianças com idades entre 3 e 8 anos não devem ligar, regular e limpar o aparelho ou realizar a manutenção.
- Este aparelho pode ser utilizado por crianças a partir de 8 anos e acima e por pessoas com capacidades físicas, sensoriais ou mentais reduzidas ou falta de experiência e conhecimento se lhes tiver sido dada supervisão ou instruções relativas à utilização do aparelho de forma segura e compreendem os perigos envolvidos.

As crianças não devem brincar com o aparelho. A limpeza e manutenção não devem ser efectuadas por crianças sem supervisão.

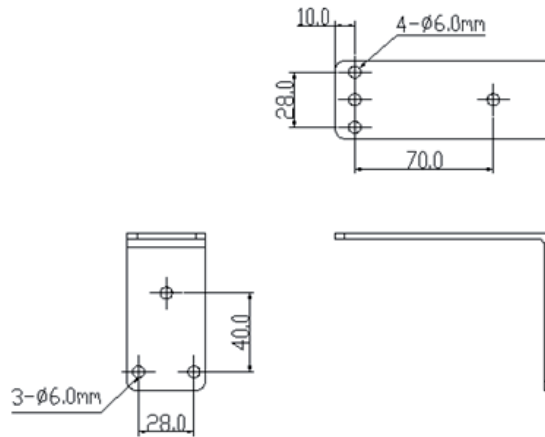
- Verifique a tensão de alimentação; ela deve ser a mesma da especificação na placa de identificação.
- Não utilize o aparelho se o cabo de alimentação ou outras partes importantes estiverem danificados.
- Não adequado para uso em banheiros.
- Não colocar imediatamente abaixo de uma tomada elétrica.
- O aparelho deve ser conectado a uma tomada com ligação de terra.
- Não utilizar o aparelho junto a uma banheira, ducha ou piscina, ou em outros locais úmidos.
- Não utilizar o aparelho em ambientes externos. Este aparelho está destinado apenas ao

uso doméstico.

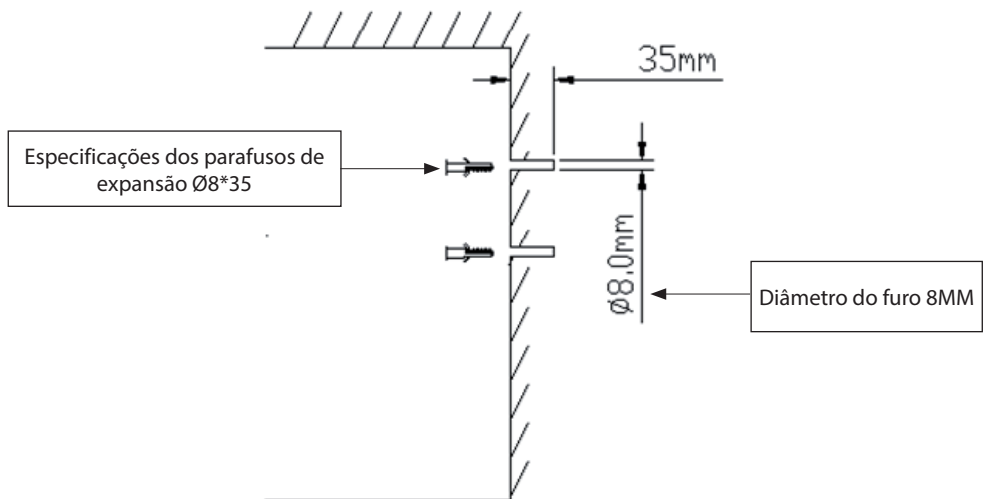
- Inspeccionar periodicamente se o cabo apresentar algum dano. Nunca utilizar o aparelho sem o cabo, ou qualquer outra peça, ou ainda em caso de qualquer parte do aparelho apresentar sinal de desgaste.
- Manter os móveis, cortinas e outros materiais inflamáveis a uma distância mínima de 1 m em relação ao aparelho.
- Mantenha o aparelho e cabo afastado de calor, objetos pontiagudos ou qualquer outra coisa que possa causar danos no aparelho.
- Se o cabo de alimentação do aparelho estiver danificado, deve ser substituído pelo fabricante, pelo seu serviço pós-venda ou por pessoas com qualificação semelhante a fim de evitar perigos.
- Certifique-se de que o aparelho está desligado antes de conectar-se à fonte de alimentação.
- Desligue quando não estiver em uso. Para desligar o aparelho, desligue o interruptor principal e, em seguida, retire a ficha da tomada. Não puxe o cabo para desconectar a ficha.
- O aparelho de aquecimento não deve ser colocado imediatamente por baixo de uma tomada de corrente.
- Não opere em áreas onde a gasolina, a tinta ou outros líquidos inflamáveis são usados ou armazenados.
- Não toque nas superfícies quentes.
- Para evitar um possível incêndio, não obstrua as entradas de ar ou as saídas de ar.
- Não inserir ou permitir que objectos estranhos para entrar em qualquer abertura de ventilação, uma vez que pode causar um choque eléctrico, fogo ou danos no dispositivo.
- Certifique-se sempre de que as mãos estão secas antes de operar ou ajustar qualquer interruptor no produto ou tocar o cabo e a tomada.
- Não deixe este aparelho sem vigilância quando estiver em uso.
- A causa mais comum de sobreaquecimento é depósitos de poeira ou sujidade no aparelho. Certifique-se de que estes depósitos são removidos regularmente, desligando o aparelho e limpando as aberturas de ventilação e as grelhas.
- Não coloque o aquecedor em um tapete, não coloque o cabo sob um tapete. Mantenha o cabo longe de áreas de tráfego para evitar tropeçar.
- Não utilize este aquecedor perto de banheiras, chuveiros ou piscinas.
- Não guarde até o aquecedor esfriar, guarde o aquecedor num local fresco e seco quando não estiver em uso.
- **PRECAUÇÃO:** Não utilizar este aparelho junto com um aparelho de programação de tempo, nem qualquer outro dispositivo que o ligue/desligue automaticamente, uma vez que há o risco de incêndio no caso de o aquecedor estar tampado ou mal colocado.

INSTALAÇÃO

Desenho do tamanho das
peças de reposição

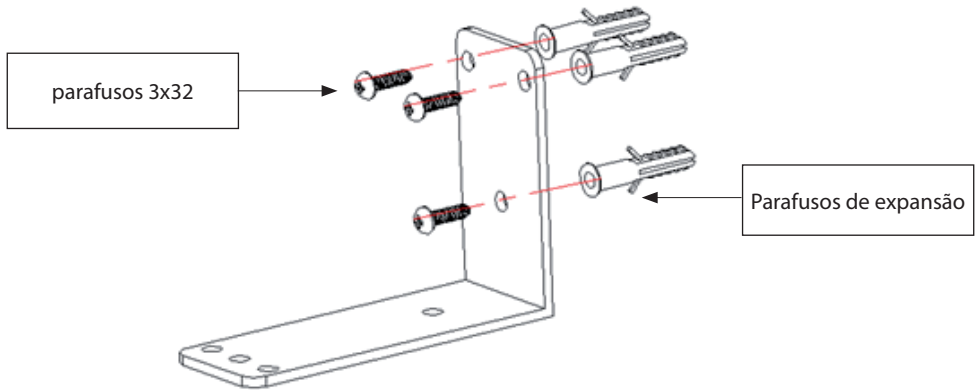


Passo 1: 3 buracos na parede e depois 3 parafusos de expansão no buraco, como pontos de seta



PT

Passo 2: Fixar suporte fixo na parede, como pontos de seta.



Passo 3: Instalação de um parênteses de ajuste, aperte os parênteses de fecho por parafuso manual Butterfly. Depois utilizar chave hexagonal para ajustar a porca hexagonal de acordo com o ângulo de desenho da instalação.

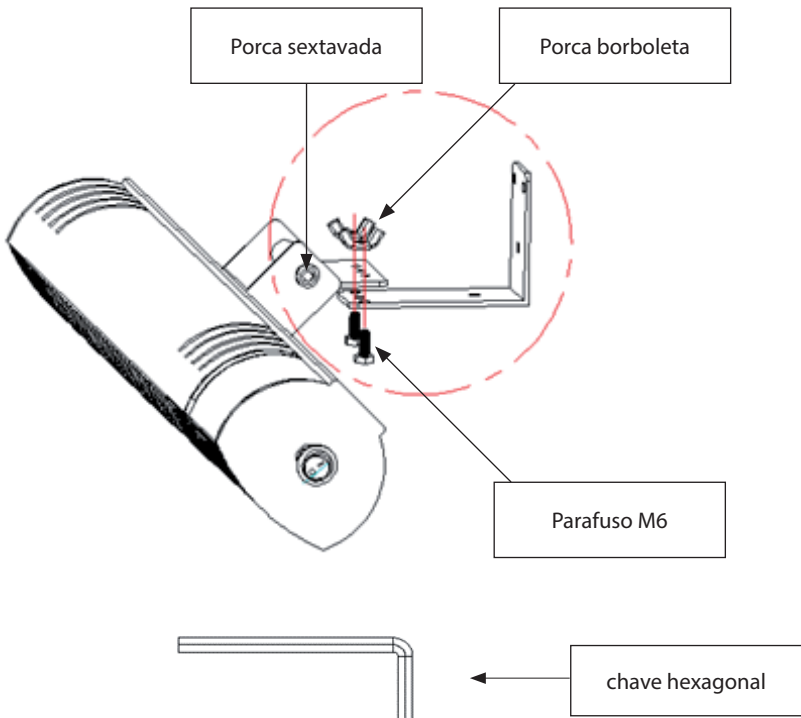
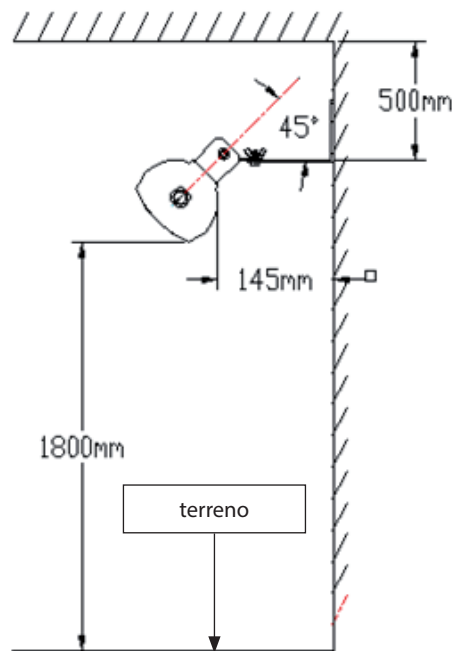
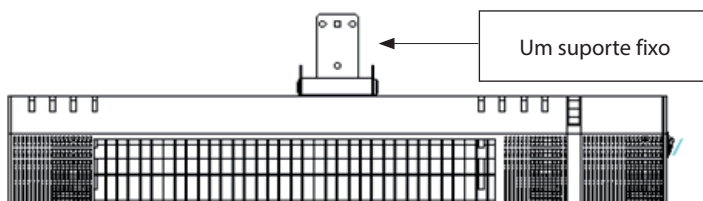
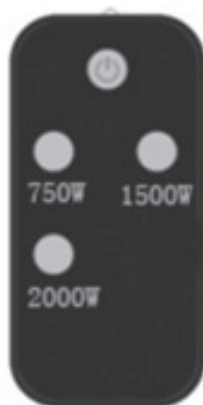


DIAGRAMA DE INSTALAÇÃO

A série JHGI-2000 tem apenas um parênteses de ajuste e fixo.

**O CONTROLO REMOTO**

LIMPEZA E MANUTENÇÃO

ATENÇÃO: SEMPRE DESLIGUE O CABO DE ALIMENTAÇÃO ANTES DE MOVER OU MANTER

LIMPEZA:

IMPORTANTE! NÃO MERGULHAR AQUECEDOR EM ÁGUA! NÃO DESMONTAR O APARELHO. NÃO RETIRE A GRADE.

ATENÇÃO: Não use gasolina, benzina, diluentes, produtos de limpeza fortes, etc., para não danificar o aquecedor. Nunca utilize álcool ou solventes.

ARMAZENAGEM: Armazene o aquecedor com estas instruções na caixa original em um lugar fresco e seco.

ATENÇÃO: Para evitar perigo de choque eléctrico, desligar o aparelho da tomada eléctrica quando não estiver em uso e antes de limpar. Se o cabo estiver danificado, deve ser substituído pelo fabricante ou o seu agente de serviço ou uma pessoa qualificada para evitar riscos.

ATENÇÃO: O interruptor de alimentação eo interruptor on / off não deve ser utilizado como um meio de desligar a alimentação. Desligue sempre o cabo de alimentação antes da manutenção ou mover o aparelho.

GARANTIA

As condições desta garantia são concedidos, além de todas as garantias implícitas, outros direitos e recursos em relação ao produto que o consumidor tem nos termos da lei do Comércio e leis similares do estado ou território. O comprador original deste produto tem a seguinte garantia, sujeito às seguintes condições. Fornecemos uma garantia para o produto em conformidade com a legislação em vigor a partir da data da compra. O produto deve ser devolvido para a loja onde foi comprado e substituído gratuitamente ou reembolsar o valor. A fim de obter uma troca ou reembolso, você deverá apresentar o comprovante de compra para o vendedor.

RETIRADA DE APARELHOS USADOS



Directiva Europeia 2012/19/EC sobre Resíduos de Equipamentos Eléctricos e Electrónicos (REEE), exige que os aparelhos usados não sejam eliminados no fluxo normal de resíduos urbanos. Os aparelhos desactualizados devem ser recolhidos separadamente, a fim de otimizar a taxa de recuperação e reciclagem de materiais utilizados na sua preparação e reduzir o impacto sobre a saúde humana e o meio ambiente.

Leggere attentamente queste istruzioni prima dell'uso,
e conservare per future consultazioni

SPECIFICHE TECNICHE

Modello:	HEATY EX2000 RC	Alimentazione:	220 -240 V	Frequenza:	50/60Hz
Potenza max.:	2000W	IP:	55	Misure:	63x15x10,5 cm

AVVERTENZE DI SICUREZZA

ATTENZIONE: Alcune parti dell'apparecchio possono diventare molto calde e provocare ustioni. È necessario prestare particolare attenzione in presenza di bambini o persone vulnerabili.



ATTENZIONE: Al fine di evitare il surriscaldamento non coprire mai l'apparecchio.

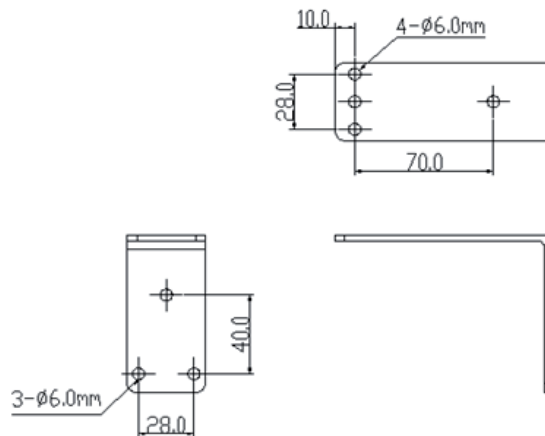
- Tenere lontani dall'apparecchio i bambini di età inferiore a 3 anni, a meno che costantemente sorvegliati.
- Ai bambini di età compresa tra 3 e 8 anni è consentito solo accendere/spegnere l'apparecchio, purché questo sia collocato o installato nell'abituale posizione operativa ed essi siano attentamente sorvegliati e istruiti su come utilizzare in modo sicuro l'apparecchio e sui pericoli che ciò comporta. Ai bambini di età compresa tra 3 e 8 anni non è consentito inserire la spina, regolare e pulire l'apparecchio o eseguirne la manutenzione.
- L'apparecchio può essere utilizzato da bambini di età non inferiore ad 8 anni e da persone con ridotte capacità psico-fisico-sensoriali o con esperienza e conoscenze insufficienti, purché attentamente sorvegliate o istruite su come utilizzare in modo sicuro l'apparecchio e sui pericoli che ciò comporta. Assicurarsi che i bambini non giochino con l'apparecchio. Pulizia e manutenzione da parte dell'utente non devono essere effettuate da bambini, a meno che non siano sorvegliati.
- Controllare che l'alimentazione soddisfi i requisiti di tensione.
- Non adatto all'uso in bagno.
- L'apparecchio non deve essere situato sotto ad una presa di corrente.
- L'apparecchio deve essere collegato a terra.
- Non utilizzare questo apparecchio vicino ad una vasca da bagno, una doccia ne una piscina, ne in altri luoghi umidi.

IT

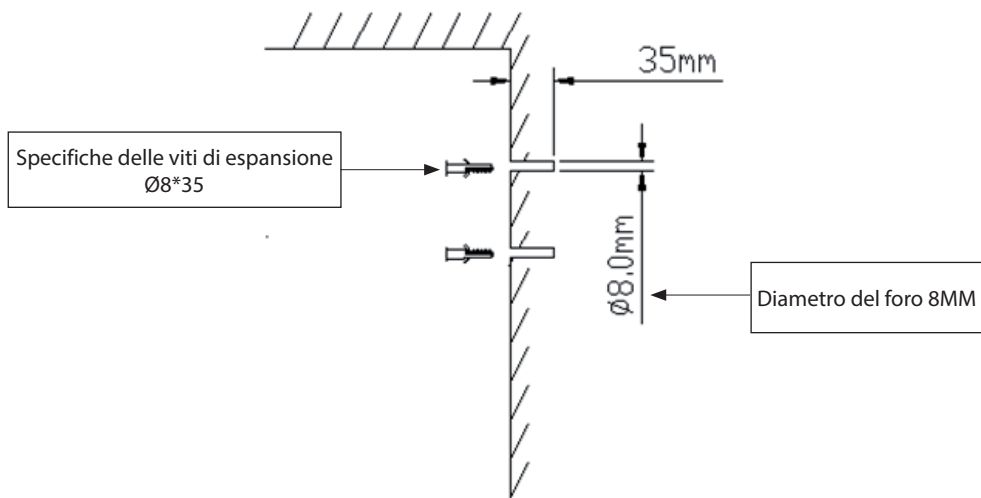
- Non utilizzare l'apparecchio all'esterno. Solamente per uso domestico.
- Non usare questo apparecchio se la presa o il cavo sono danneggiati, dopo un funzionamento scorretto o dopo essere caduto o danneggiato.
- Assicurarsi che i mobili, tende ed altri materiali infiammabili siano ad una distanza minima di 1 m rispetto all'apparecchio, per evitare rischi d'incendio.
- Non utilizzare questo apparecchio se il cavo o la spina sono danneggiati.
- Tenere l'apparecchio e il cavo lontano da fonti di calore, oggetti taglienti o da qualsiasi altra cosa che possa causare danni al dispositivo.
- Se il cavo elettrico è danneggiato, deve essere sostituito dal fabbricante, un suo tecnico o da persone qualificate, al fine di evitare situazioni di pericolo.
- Assicurarsi che l'interruttore di alimentazione sia spento prima di collegare l'apparecchio alla rete elettrica.
- Per evitare il rischio di scossa elettrica, assicurarsi che l'apparecchio sia scollegato dalla presa elettrica prima di spostarlo, ripararlo o pulirlo.
- Per scollegare l'apparecchio, spegnere l'interruttore di alimentazione e dopo rimuovere la spina dalla presa. Non tirare il cavo per scollegarlo dalla spina.
- Non utilizzare in aree dove viene utilizzata o immagazzinata benzina, vernice o altri liquidi infiammabili.
- Per evitare pericoli d'incendio, non bloccare le bocchette di ventilazione.
- Non toccare le superfici calde.
- Non inserire oggetti estranei nelle bocchette di ventilazione, in quanto potrebbero causare scosse elettriche, incendi o danni al dispositivo.
- Assicurarsi sempre di avere le mani asciutte prima di toccare o regolare qualsiasi interruttore o toccare la spina e la presa.
- Non lasciare l'apparecchio acceso incustodito.
- La causa più comune di surriscaldamento è il deposito di polvere o lanugine nell'apparecchiatura. Assicurarsi che questi depositi vengano rimossi regolarmente dopo aver staccato la spina e aspirato le aperture di ventilazione.
- Non posizionare il riscaldatore su un tappeto, non collocare il cavo sotto un tappeto. Tenere il cavo lontano da aree di passaggio per evitare inciampi.
- Non utilizzare il riscaldamento nei pressi di bagni, docce o piscine.
- Non riporre nella scatola o in magazzino fino a quando il riscaldatore si è raffreddato, conservare l'apparecchio in un luogo fresco e asciutto quando non è in uso.
- **PRECAUZIONE:** Non utilizzi questo radiatore con un programmatore, temporizzatore né qualunque altro dispositivo che l'accenda o spenga automaticamente, poiché esiste rischio di incendio se il radiatore rimane coperto o è male posizionato.

INSTALLAZIONE

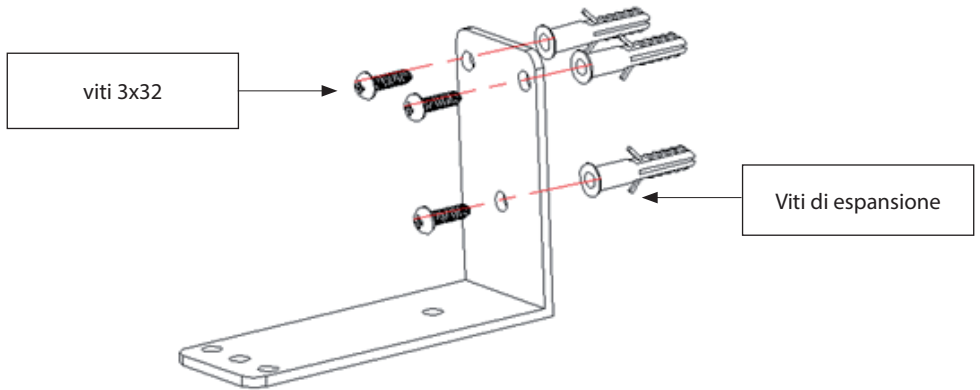
Disegno delle dimensioni
dei ricambi



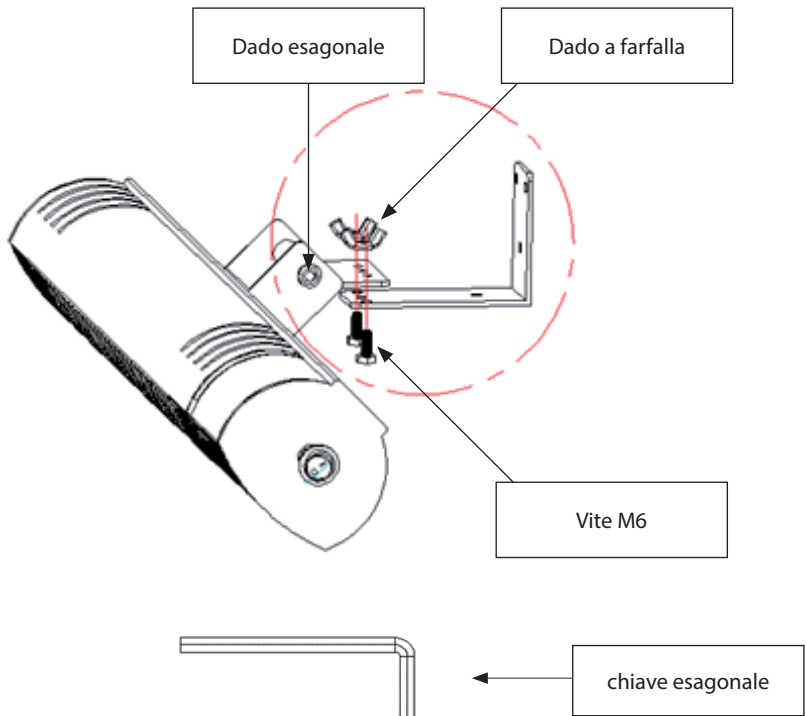
Fase 1: 3 fori sulla parete poi 3 viti di espansione nel foro, come punti di freccia

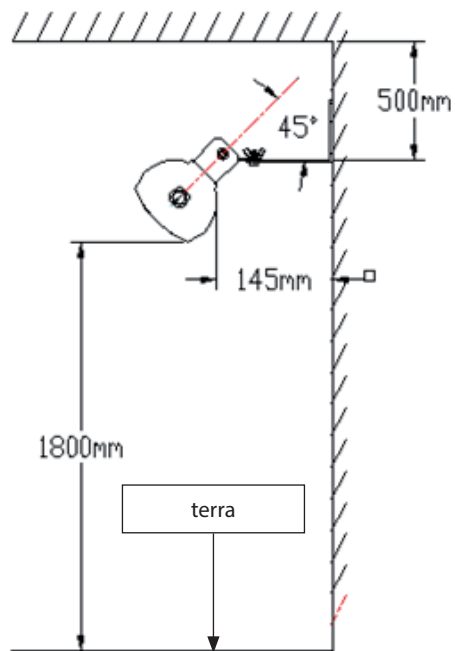


Fase 2: fissare la staffa fissa alla parete, come indicato dalla freccia.

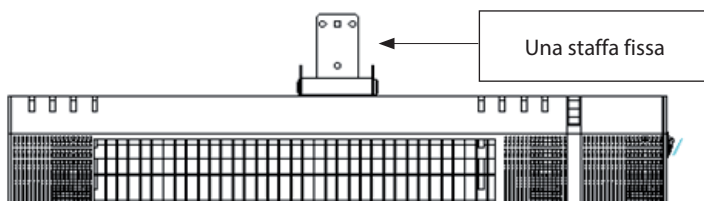
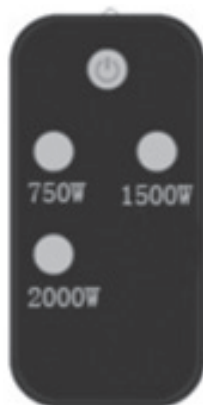


Fase 3: Installazione di una staffa di regolazione, assicurarsi che le staffe siano strette dalla vite a mano di Butterfly. Quindi utilizzare la chiave esagonale per regolare il dado esagonale in base al progetto di installazione.



SCHEMA DI INSTALLAZIONE

La serie JHGI-2000 è dotata di una sola regolazione e di staffe fisse.

**IL TELECOMANDO**

PULIZIA E MANTENIMENTO

AVVISO: scollegare sempre il cavo di alimentazione prima della pulizia o mantenimento.

PULIZIA:

IMPORTANTE! NON IMMERGERE L'APPARECCHIO IN ACQUA! NON APRIRE L'APPARECCHIO. NON rimuovere la griglia.

ATTENZIONE: Non utilizzare benzina, benzene, diluenti, detergenti aggressivi, ecc, per non danneggiare l'apparecchio. **NON** utilizzare mai alcool o solventi.

CONSERVAZIONE: Conservare il riscaldatore con queste istruzioni nella scatola originale in un luogo fresco e asciutto.

ATTENZIONE: Per evitare il pericolo di scosse, scollegare l'apparecchio dalla presa elettrica quando non è in uso e prima della pulizia. Se il cavo è danneggiato, deve essere sostituito dal fabbricante, il suo agente di servizio o persone qualificate col fine di evitare un pericolo.

ATTENZIONE: L'interruttore di alimentazione principale e l'interruttore on / off non devono essere utilizzati come mezzi di scollegare l'alimentazione. Scollegare sempre il cavo di corrente prima di spostare l'apparecchio.

GARANZIA

Le condizioni presenti in questa garanzia si concedono in aggiunta a tutte le garanzie implicite, altri diritti e risorse in relazione col prodotto che il consumatore ha sotto la Legge di Pratica di Commercio e leggi simili statali e territoriali. Il compratore originale di questo prodotto dispone della seguente garanzia ed è soggetto alle seguenti condizioni. Forniamo una garanzia per il prodotto in conformità con la legislazione in vigore a partire dalla data di acquisto. In caso di "errore di fabbricazione" il prodotto dovrà essere restituito al negozio dove venne comprato per essere sostituito di forma gratuita o per ottenere il rimborso dell'importo. Col fine di ottenere una sostituzione del prodotto o un rimborso, è necessario presentare una prova di acquisto valida al venditore.

SMALTIMENTO DEGLI APPARATI DOMESTICI USATI



La direttiva Europea 2012/19/EC sullo smaltimento di Apparatı Elettrici ed Elettronici (RAEE), esige che gli apparati domestici usati non si gettino nel flusso normale dei residui municipali. Gli apparati usati devono essere raccolti a parte, al fine di ottimizzare il tasso di recupero ed il riciclaggio dei materiali che entrano nella sua composizione e ridurre l'impatto sulla salute umana e l'ecosistema.

Lesen sie diese wichtigen anweisungen sorgfältig durch
und bewahren sie sie gut auf.

TECHNISCHE DATEN

Modell:	HEATY EX2000 RC	Elekt. Spannung:	220 -240 V	Frecuenz:	50/60Hz
Pleistung max:	2000W	IP:	55	Abmessungen:	63x15x10,5 cm

SICHERHEITSANWEISUNGEN

VORSICHT : Einige Teile des Produktes können sehr heiß werden und Verbrennungen verursachen. Besondere Vorsicht ist geboten, wenn Kinder und schutzbedürftige Personen anwesend sind.



VORSICHT: WARNUNG: Um eine Überhitzung zu verhindern, das Gerät darf nicht abgedeckt werden.

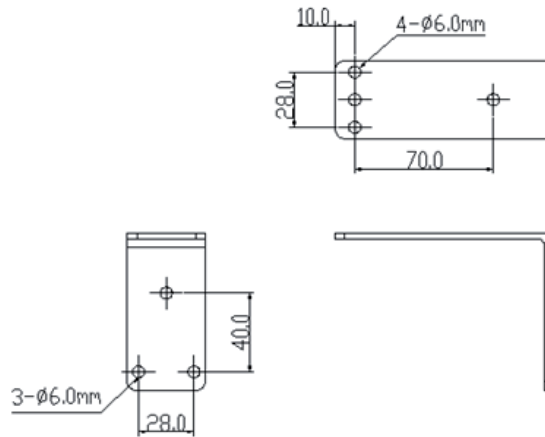
- Das Gerät nicht in Reichweite von Kindern unter 3 Jahren aufstellen, es sei denn, sie werden ständig beaufsichtigt.
- Kinder zwischen 3 und 8 Jahren dürfen das Gerät nur dann ein- und ausschalten, wenn es an seinem üblichen Betriebsplatz aufgestellt und installiert ist, und wenn sie beaufsichtigt sowie im sicheren Gebrauch des Gerätes geschult werden, und sich der damit verbundenen Gefahren bewusst sind. Kinder zwischen 3 und 8 Jahren dürfen nicht den Gerätestecker einstecken, das Gerät einstellen und reinigen bzw. Wartungsarbeiten daran ausführen.
- Das Gerät darf von Kindern ab 8 Jahren und von Personen mit eingeschränkten Kenntnissen hinsichtlich seiner Handhabung bzw. einer Beeinträchtigung der Sinnesorgane verwendet werden, unter der Voraussetzung, sie werden beaufsichtigt und im sicheren Gebrauch des Gerätes geschult, und sind sich der damit verbundenen Gefahren bewusst.
Sorgen Sie dafür, dass Kinder nicht mit dem Gerät spielen. Die Reinigung und Wartung durch den Benutzer darf nicht von Kindern durchgeführt werden, es sei denn, sie werden beaufsichtigt.
- Überprüfen, ob die auf dem Typenschild angegebene Spannung der in Ihrem Haus vorhandenen entspricht.
- Nicht geeignet für Badezimmer.
- Das Gerät nicht direkt unter einer Steckdose montieren.
- Dieses Gerät muss geerdet werden.
- Verwenden Sie dieses Heizgerät nicht in unmittelbarer Nähe einer Badewanne, Dusche oder eines Schwimmbeckens, oder in anderen feuchten Räumlichkeiten.
- Das Gerät nicht im Freien verwenden. Das Gerät ist nur für die Verwendung im Haushalt

bestimmt.

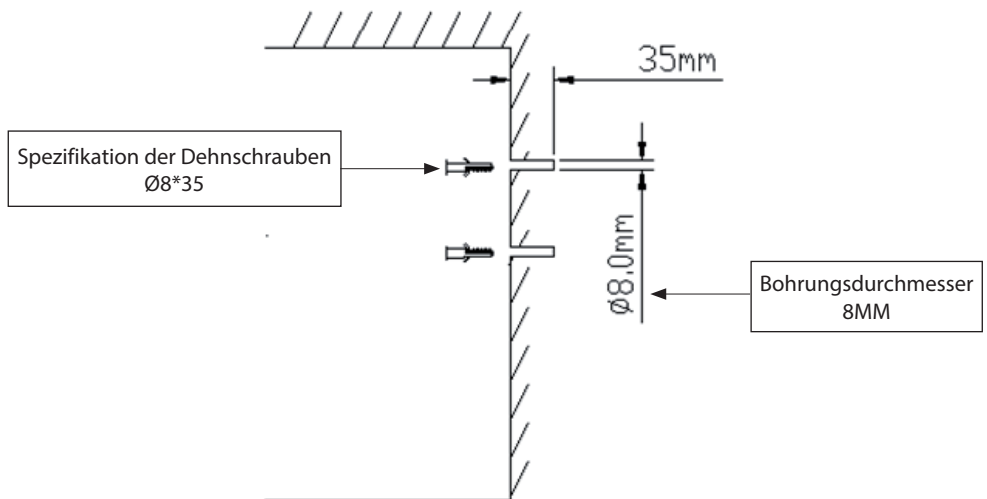
- Betreiben Sie dieses Gerät nicht mit einem beschädigten Stecker oder Kabel, nach einer Fehlfunktion oder nach einem Sturz oder einer Beschädigung.
- Möbel, Vorhänge und sonstige entzündbare Gegenstände müssen mindestens 1 Meter vom Gerät entfernt sein. Geringere Abstände würden ein Risiko bedeuten.
- Schalten Sie das Gerät nicht ein, wenn Kabel oder Stecker beschädigt sind.
- Halten Sie das Kabel fern von Hitze, Öl, aggressiven Flüssigkeiten und scharfen.
- Wenn das Stromkabel beschädigt ist, muss es vom Hersteller oder dem technischen Kundendienst oder einem Fachtechniker ersetzt werden, um sämtliche Risiken zu vermeiden.
- Stellen Sie sicher, dass das Gerät ausgeschaltet ist, bevor Sie den Stecker in die Steckdose stecken.
- Um die Gefahr von Stromschlägen zu vermeiden, Vor jedem Reinigungs- oder Wartungsverfahren immer den Stecker aus der Netzsteckdose ziehen.
- Um das Gerät zu trennen, Schalten Sie das Gerät aus, und ziehen Sie erst dann den Netzstecker. Kabel nicht, um den Stecker aus der Steckdose zu ziehen.
- Das Gerät muss nicht in Gegenwart von Gas, Sprengstoffen oder feuergefährlichem Material benutzt werden.
- Um eventuelle Brände zu vermeiden, Lufteinlässe sowie Auslässe nicht blockieren.
- Berühren Sie nicht die heißen Fläche.
- Stecken Sie keine Fremdkörper in Belüftungs- oder Auslass Öffnungen, da dies einen elektrischen Schlag oder Brand verursachen und den Heizlüfter beschädigen kann.
- Verwenden Sie es nicht, wenn Sie nasse Hände haben.
- Lassen Sie das Gerät während des Gebrauchs nicht unbeaufsichtigt.
- Die häufigste Ursache der Überhitzung sind Ablagerungen von Staub oder Flusen im Gerät. Stellen Sie sicher, dass diese Ablagerungen regelmäßig entfernt werden, indem Sie das Gerät ausschalten und mit dem Staubsauger Lüftungsöffnungen und Gitter absaugen.
- Stellen Sie die Heizung nicht auf Teppiche. Verlegen Sie das Netzkabel nicht unter dem Teppich. Verlegen Sie das Netzkabel fernab von Verkehrsflächen, um Stolperunfälle zu vermeiden.
- Verwenden Sie dieses Heizgerät nicht in unmittelbarer Nähe einer Badewanne, Dusche oder eines Schwimmbeckens.
- Lassen Sie das Gerät abkühlen, bevor Sie das Gerät lagern. Lagern Sie das Gerät an einem kühlen und trockenen Ort.
- VORSICHT: Verwenden Sie dieses Heizgerät nicht mit einer Programmvorrichtung, einem Zeitschalter oder einer anderen Vorrichtung, die das Heizgerät automatisch schaltet, da Feuergefahr besteht, wenn das Heizgerät zugedeckt oder nicht korrekt aufgestellt ist.

INSTALLATION

Zeichnung der
Ersatzteilgröße

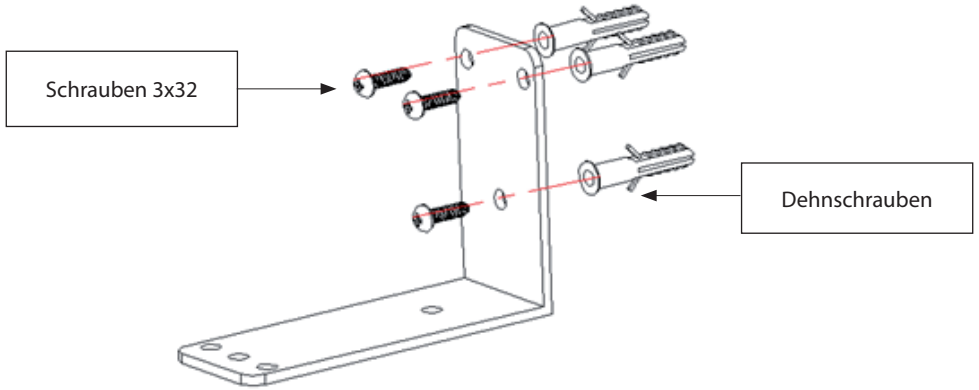


Schritt 1: 3 Löcher an der Wand, dann 3 Dehnschrauben in die Löcher, wie der Pfeil zeigt

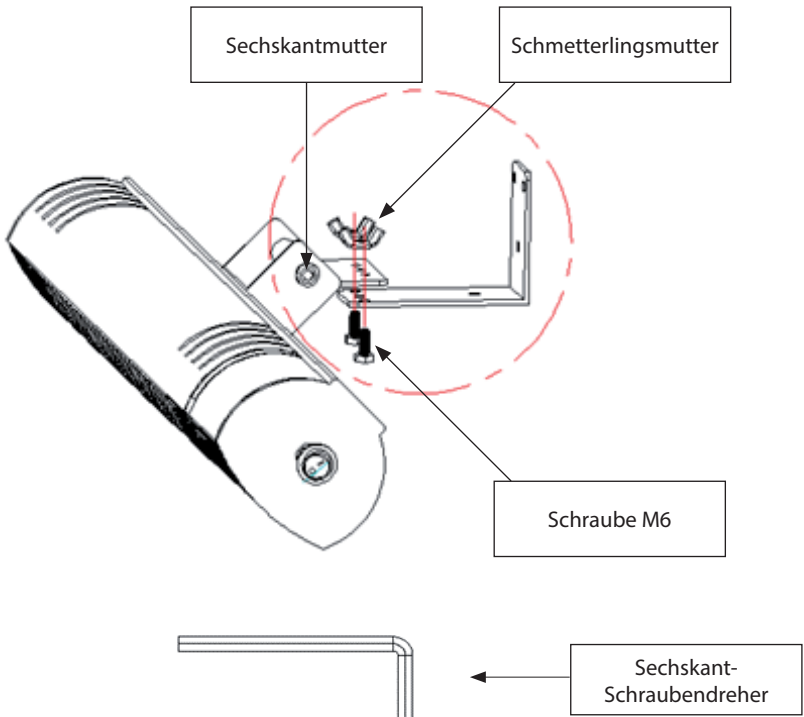


DE

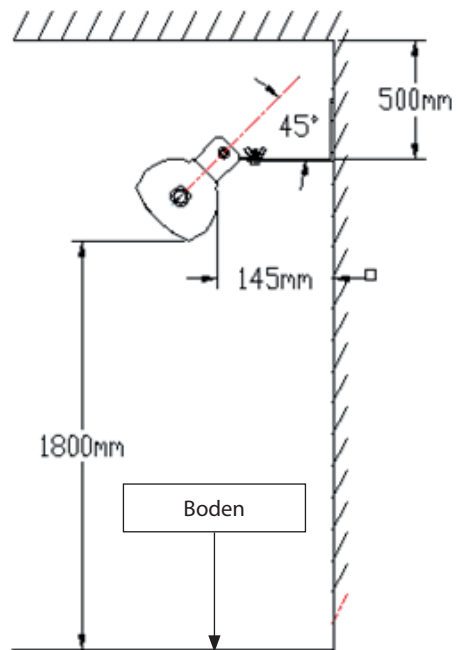
Schritt 2: Befestigen Sie die Halterung an der Wand, wie der Pfeil zeigt.



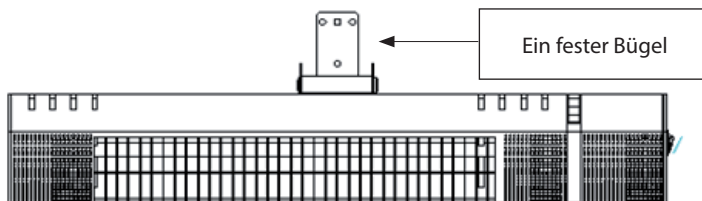
Schritt 3: Installation von einer Einstellung Klammern, makesure Schloss Klammern fest durch Butterfly Handschraube. Dann verwenden Sie Sechskantschlüssel, um die Sechskantmutter nach der Installation Design Winkel einzustellen



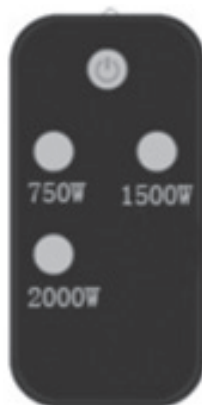
EINBAUSKIZZE



Die Serie JHGI-2000 hat nur eine verstellbare und feste Halterung.



DIE FERNSTEUERUNG



REINIGUNG UND WARTUNG

WARNUNG: Das Gerät immer ausschalten und das Stromkabel vor der Reinigung entfernen.

REINIGUNG:

WICHTIG! Niemals das Gerät in Wasser eintauchen. Versuchen Sie nicht, das Gerät zu öffnen.

ACHTUNG: Verwenden Sie kein Benzin, Benzin, Verdünner, harte Reinigungsmittel usw., da sie die Heizung beschädigen. Verwenden Sie niemals Alkohol oder Lösungsmittel.

LAGERUNG: Bewahren Sie die Heizung mit diesen Anweisungen im Originalkarton an einem kühlen, trockenen Ort auf.

WARNUNG: Um die Gefahr eines elektrischen Schlags zu vermeiden, ziehen Sie den Netzstecker aus der Steckdose, bevor Sie ihn nicht benutzen. Wenn das Netzkabel beschädigt ist, muss es von der Manufaktur oder ihrem Kundendienst oder einer ähnlich qualifizierten Person ersetzt werden, um eine Gefährdung zu vermeiden.

WARNUNG: Der Hauptschalter und der Ein- / Ausschalter dürfen nicht als einziges Mittel zum Abschalten der Stromversorgung verwendet werden. Ziehen Sie immer das Netzkabel aus der Steckdose, bevor Sie das Gerät warten oder verschieben.

GARANTIE

Die Gewährleistung endet nach 24 Monate bei Beginn von Rechnungsdatum. Die Gewährleistung beinhaltet jegliches defekt der Rohstoffe oder Herstellungsfehler bei der Produktion des Gerätes unter Voraussetzung der Benutzung des Gerätes nach den Gebrauchs- und Bedienungsanweisungen sowie Pflegeangaben des Hersteller/ Händler und der Installation nach den hiesigen Anleitungen. In keinem Falle werden Defekte aufgrund von Unfall, Nachlässigkeit oder Ungeschicklichkeit beim Gebrauch des Gerätes gewährleistet. Die Gewährleistung erstreckt sich auf die Reparatur in unseren Werkstätten bzw. zugelassenen Werkstätten sowie das Ersetzen der defekten Teilen und deren Einbaukosten. Wir bieten eine Garantie für das Produkt in Übereinstimmung mit der geltenden Gesetzgebung ab dem Zeitpunkt des Kaufs. Schlechter Bedienung oder Funktionsstörungen sind ausgeschlossen. Die Gewährleistung unterbricht sich wenn das Gerät durch nicht autorisiertes Personal sowie der Einbau nicht originaler Teile durchgeführt wird. Damit die Gewährleistung erkannt werden kann, muss die Rechnung des Kaufes vorgelegt werden.

ENTSORGUNG GEBRAUCHTEN HAUSHALTSGERÄTEN



Die EU-Richtlinie 2012/19/EC (WEEE) in Sachen Elektronischer Abfallgeräte, fordert das gebrauchte Haushaltsgeräte nicht in der herkömmlichen Abfallentwicklung entsorgt werden. Mit dem Ziel der Optimierung der Wiedergewinnung und des Recycling der eingesetzten Materialien sowie die Reduzierung der negativen Wirkungen auf die Menschliche Gesundheit und Umwelt müssen gebrauchte Geräte separat gehandhabt werden.

- El contenido de este manual y las especificaciones de este producto están sujetos a cambios sin previo aviso. La última versión de este manual está disponible en la página web www.purline.es
- The contents of this operation manual and the specifications of this product are subject to change without notice. An updated manual is available on www.purline.es
- Le contenu de ce manuel et les caractéristiques de ce produit sont sujets à modifications sans préavis. Vous pouvez télécharger la version actuelle du manuel: www.purline.es
- O conteúdo deste manual e as especificações deste produto estão sujeitos a alterações sem aviso prévio. Você pode descarregar a versão atual do Manual: www.purline.es
- Il contenuto di questo manuale e le specifiche di questo prodotto sono soggetti a modifiche senza preavviso. L'ultima versione del manuale di istruzioni può essere scaricata dal sito www.purline.es
- Der Inhalt dieses Handbuchs und die technischen Daten dieses Produktes können ohne vorherige Ankündigung geändert werden. Aktuellste Bedienungsanleitung online abrufbar: www.purline.es



Class I



CLIMACITY S.L.

C. Torrox, 2 - 5 · 28041 Madrid (ESPAÑA)
tel. 91 392 05 09 • www.climacity.es