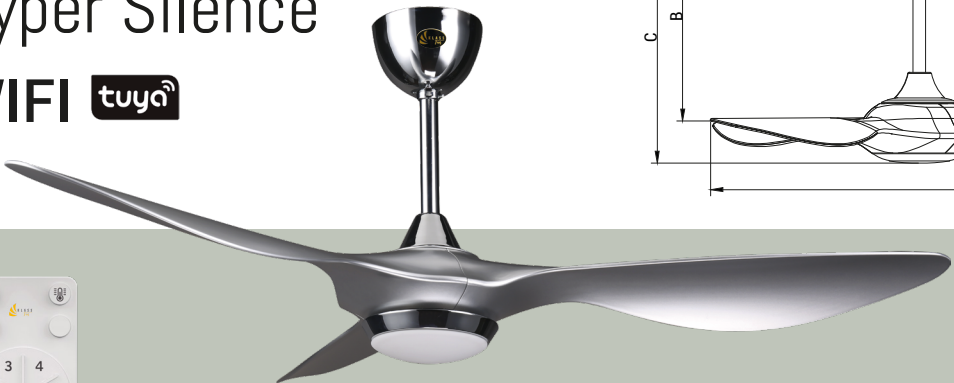
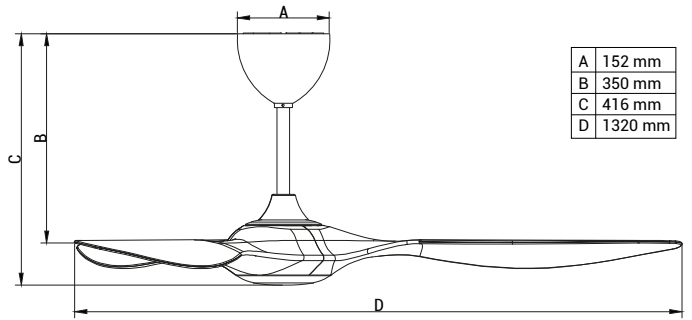


helix III DC LT



Motor DC
Hyper Silence
WIFI **tuya**



MOTOR | MOTEUR **DC**

BLADES | PALES **132CM**

NET WEIGHT | POIDS NET

BARCODE | CODE À BARRE

LIGHT | LUMIÈRE

**HELIX III SILVER
DC BS-BS LT**

BRIGHT SILVER | ARGENT BRILLANT

ABS SILVER RESIN | ABS ARGENT RÉSINE

6.8KG

8435525602644

KV, KV LMS DIMMABLE

**HELIX III BLACK
DC BK-DW LT**

BLACK | NOIR

ABS RESIN DARK WOOD
ABS RÉSINE BOIS FONCE

6.8KG

8435525605980

KV, KV LMS DIMMABLE

**HELIX III WHITE
DC WI-WI LT**

BRIGHT WHITE | BLANC BRILLANT

GLOSSY WHITE ABS RESIN
RÉSINE ABS BLANC BRILLANT

6.8KG

8435525602651

KV, KV LMS DIMMABLE

TECHNICAL CHARACTERISTICS | CARACTÉRISTIQUES TECHNIQUES

MOTOR
MOTEUR

MOTOR DC	35W POWER	
IP20	220-VOLT 50HZ	6 SPEED
REVERSE		
MEMORY		

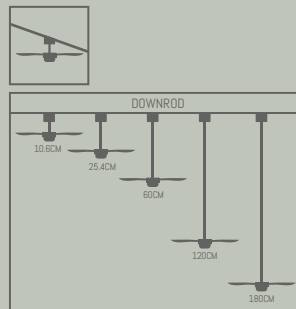
BLADES
PALES

 132CM
ABS

REMOTE
TÉLÉCOMMANDE

	OPTIONAL
6 SPEED	

MOUNTING
MONTAGE



LIGHT
LUMIÈRE

21.5W	1900 LUM.
LED SMD	3000K 4000K 6000K
MEMORY	
CRI +80	DIMMABLE

KLASSFAN

This luminaire contains built-in LED lamps.

A++
A+
A
B
C
D
E

The lamps cannot be changed in the luminaire.

874/2012

Airflow / Débit d'air	Sound pressure/Pression sonore dB(a)	RPM	Consumption / Consommation	
S1 /V1 : 3480	26 dB(a)	70 Rpm	6.2 Watts	<ul style="list-style-type: none"> • Moteur Brushless avec Onduleur type DC. • Télécommande par radio fréquence 65535 Fréquence différentes. • Inverseur sur télécommande. • Système Wifi via Tuya avec fonctionnement hors zone du ventiateur et gestion par familles. • Installation simplifiée avec câbles existant en attente. • Garantie moteur 10 ans.
S2 /V2 : 4970	28 dB(a)	96 Rpm	9.8 Watts	
S3 /V3 : 6820	31 dB(a)	118 Rpm	12.8 Watts	
S4 /V4 : 8720	34 dB(a)	147 Rpm	19.7 Watts	
S5 /V5 : 10930	38 dB(a)	165 Rpm	25.7 Watts	
S6 /V6 : 13620	42 dB(a)	185 Rpm	36.9 Watts	