

HL410

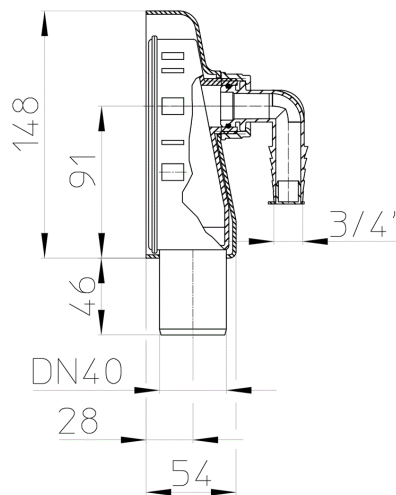
Waschgeräte-Aufputz-Sifon DN40 mit Abdeckkappe weiß



Waschgeräte-Aufputz-Sifon DN40 mit Waschgeräte-Anschlussknie 3/4" HL19 und Abdeckkappe weiß



Techn. Zeichnung



HAUPTDATEN

Ersatzteile



HL0410.1E
Abdeckkappe



HL19
Waschgeräte-Anschlussknie 1 x 3/4 Zoll



HL01050D
O-Ring 18x2,5mm



HL0400.7E
Dichtstopfen

Zubehör



HL19.2
Waschgeräte-Anschlussknie für Schläuche 8-13mm



HL2
Waschgeräte-Doppelanschluss mit Rückflusssicherung



HL2.1
Waschgeräte-Anschluss mit Rückflusssicherung und Belüftungsventil



HL420
Gewindeverlängerung 1"x68mm

TECHNISCHE DATEN

Material	PE	Einbauhöhe
Dimension	DN40	Aufsatz
Leistung	0,38 l/s	Einlaufrost
Gewicht	0,44	Belastungsklasse
EAN	9003076504107	Zulauf
		Normen

VERPACKUNGSDATEN

PE-Beutel

Verp.ME	1 [Stk.]
Gewicht	0,451 [kg]
EAN/Verp.	9003076504107
Höhe/Breite/Tiefe	100/100/200 [mm]
Volumen	0 [m³]

Karton

Verp.ME	5 [Stk.]
Gewicht	2,473 [kg]
EAN/Verp.	9003076514106
Höhe/Breite/Tiefe	150/260/350 [mm]

Volumen 0,01365 [m³]

Euro-Palette

Verp.ME 510 [Stk.]

Gewicht 273 [kg]

EAN/Verp.

Höhe/Breite/Tiefe 1800/800/1250 [mm]

Volumen 1,8 [m³]

DOWNLOADS

Foto - Druckversion	HL410_pr.tif	max.
Foto - Webdarstellung	HL410_B.jpg	640x480/300dpi
Symbolfoto	HL410_gr.jpg	150x150/72dpi
Techn. Zeichnung	HL410_c.pdf	pdf
CAD Zeichnung	HL410_c1.dxf	dxf
Beipackzettel	HL410_PZ.pdf	pdf
sonstiges	HL410_66.H3_15.pdf	Ausschreibungstext