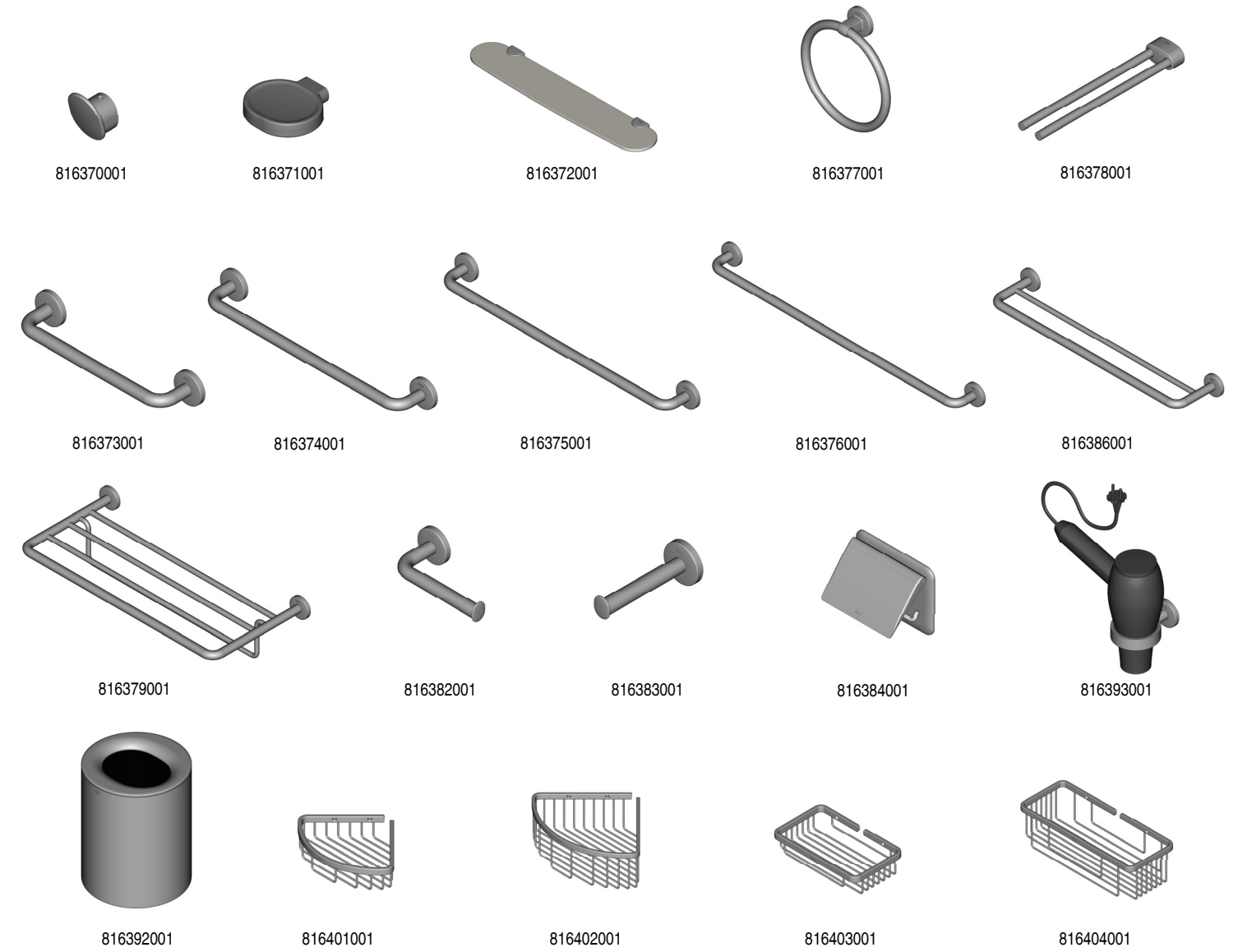
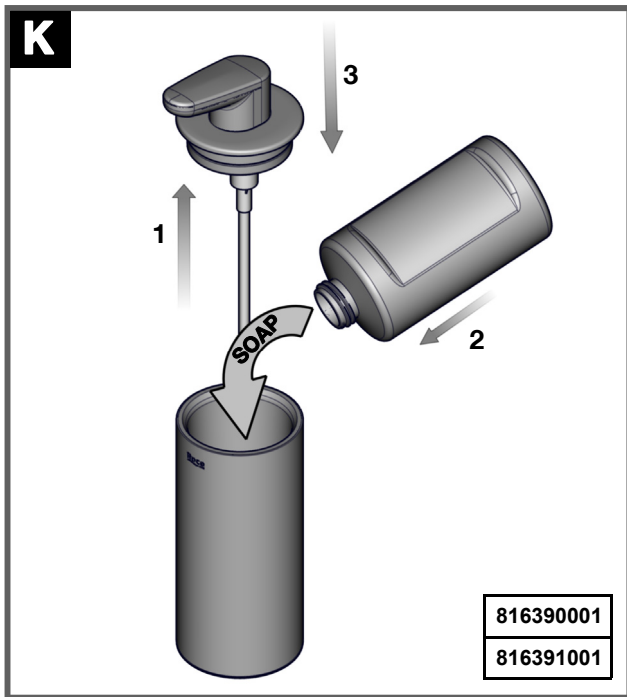
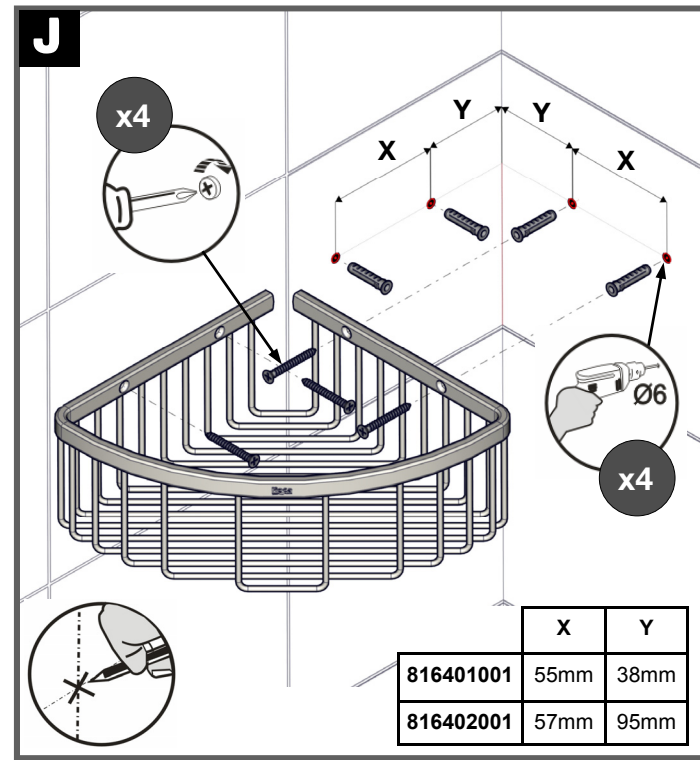
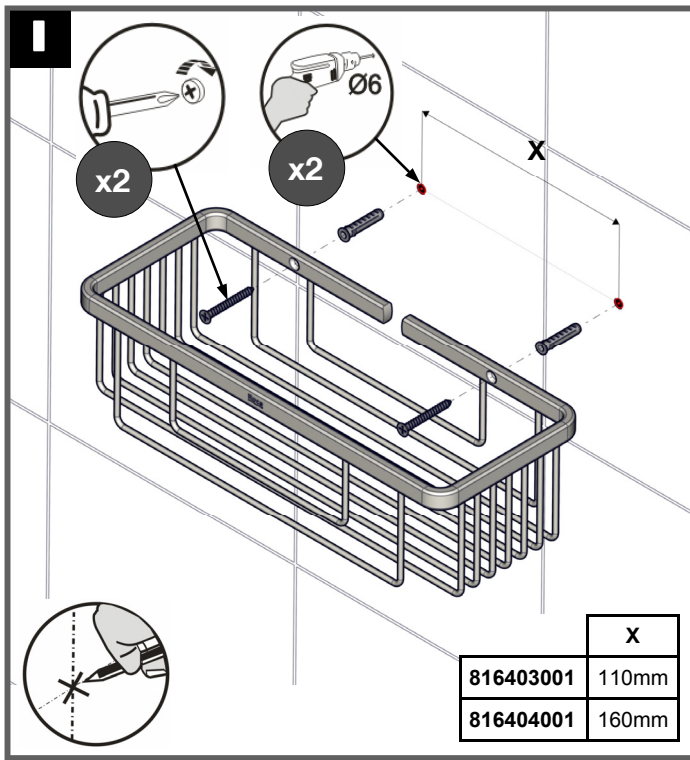


HOTELS 2.0



E - En caso de instalación en paredes de placas de yeso laminado recomendamos utilizar los siguientes tacos: *Fisher Universal Plug F1, UX o UV*, o bien, tipo *Toggler* o *Fisher HDF*. Este tipo de tacos no son suministrados por Roca Sanitario, S.A.

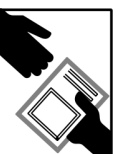
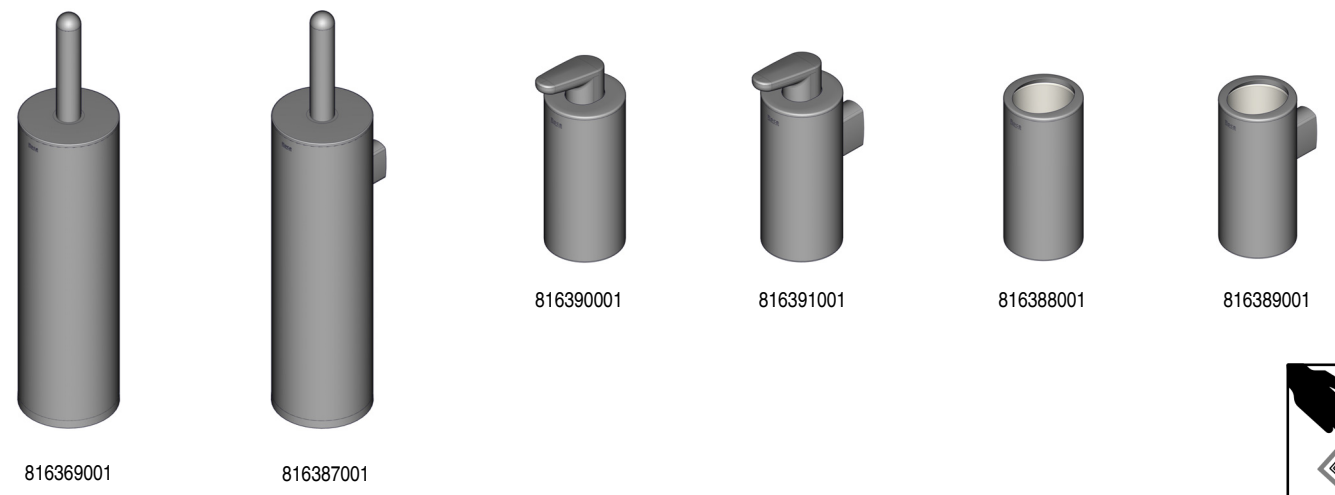
I - Nel caso d'installazione in pareti di piastre di gesso laminato, raccomandiamo usare i seguenti tasselli: *Fisher Universal Plug F1, UX o UV*, o bene, tipo *Toggler* o *Fisher HDF*. Questo tipo di tasselli non è fornito da Roca Sanitario, S.A.

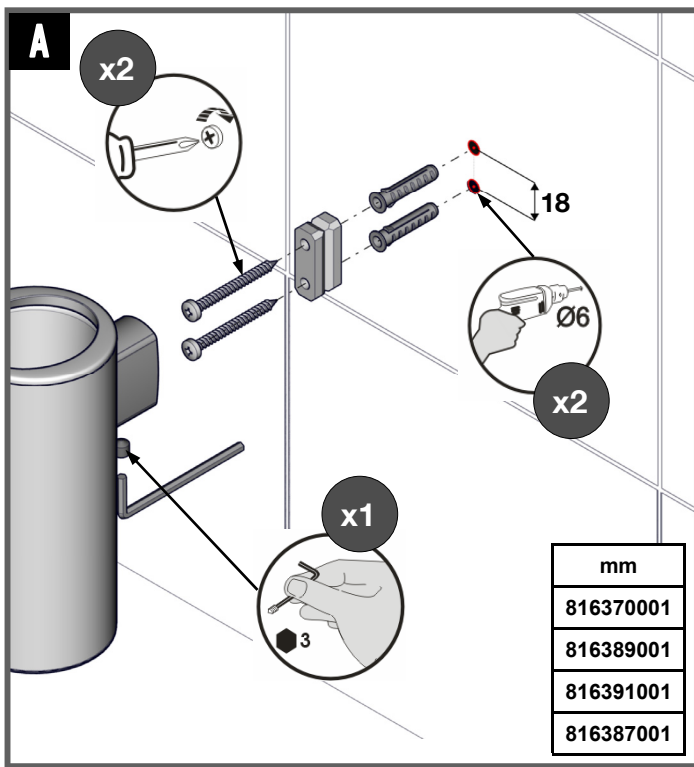
GB - In case of installation in walls of laminated plaster we recommend you to use the following wall plugs: *Fisher Universal Plug F1, UX or UV*, or *Toggler* or *Fisher HDF*. This kind of wall plugs is not supplied by Roca Sanitario, S.A.

D - Wenn die Installation an einer Kibs mit Platten erfolgen soll müssen folgende Dübel eingesetzt werden: *Fisher Universal Plug F1, UX o UV*, oder die vom Typ *Toggler* o *Fisher HDF*. Diese Dübel werden nicht von Roca Sanitario, S.A. geliefert.

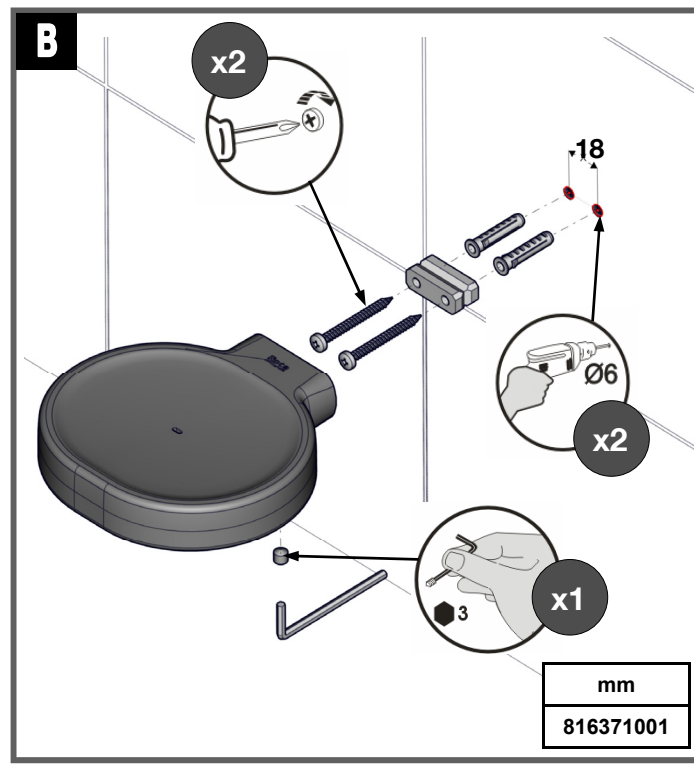
F - En cas d'installation sur des parois en plaques de plâtre laminé, nous recommandons d'utiliser les chevilles suivantes: *Fisher Universal Plug F1, UX ou UV*, ou bien *Toggler* ou *Fisher HDF*. Ce type de chevilles n'est pas fourni par Roca Sanitario, S.A.

P - Em caso de instalação em paredes de placas de gesso laminado recomendamos a utilização das seguintes fixações: *Fisher Universal Plug F1, UX o UV*, ou do tipo *Toggler* ou *Fisher HDF*. Este tipo de fixações não são fornecidas pelas Roca Sanitario, S.A.

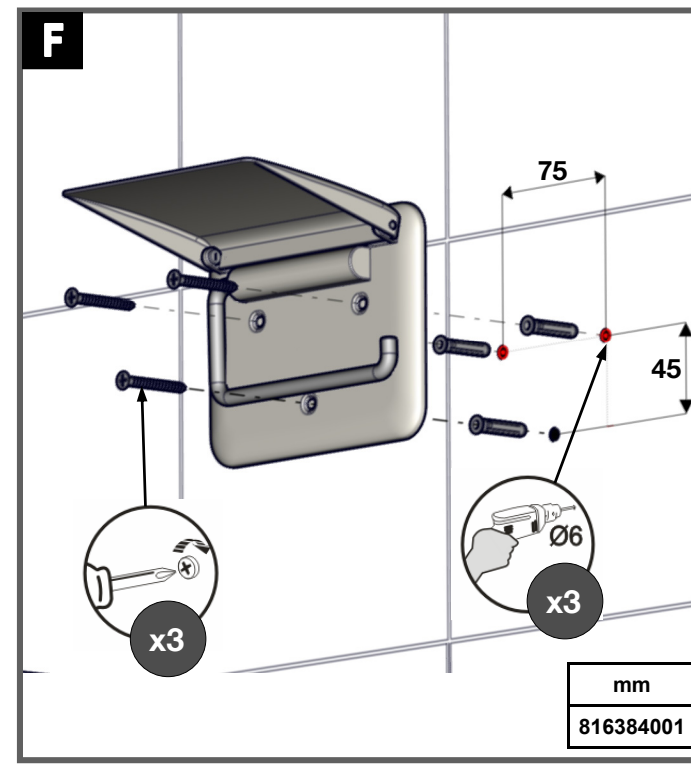




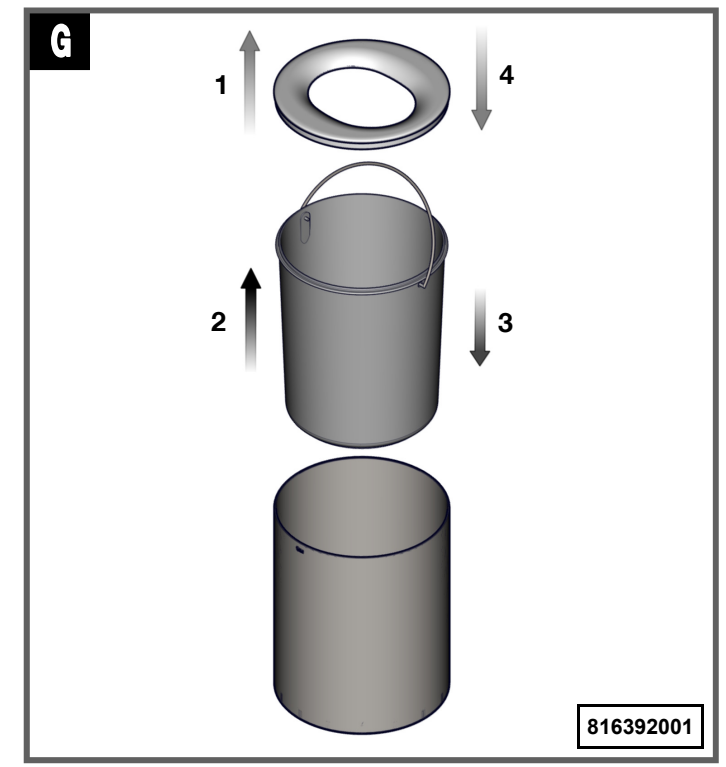
mm
816370001
816389001
816391001
816387001



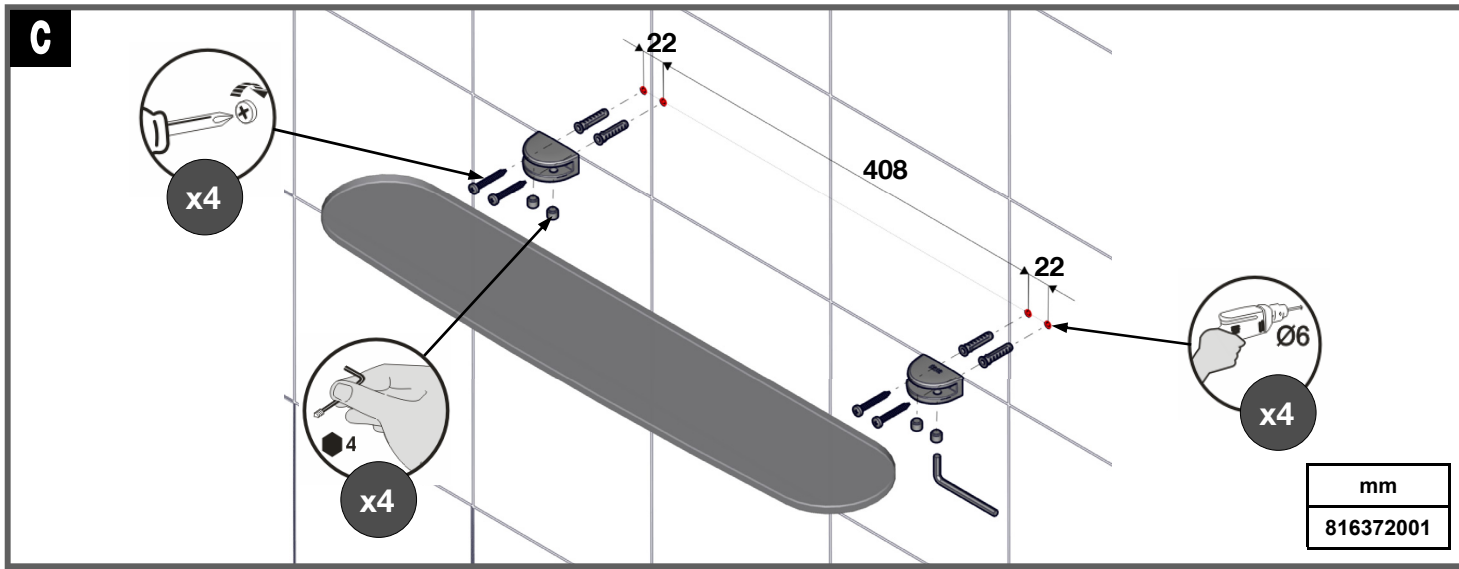
mm
816371001



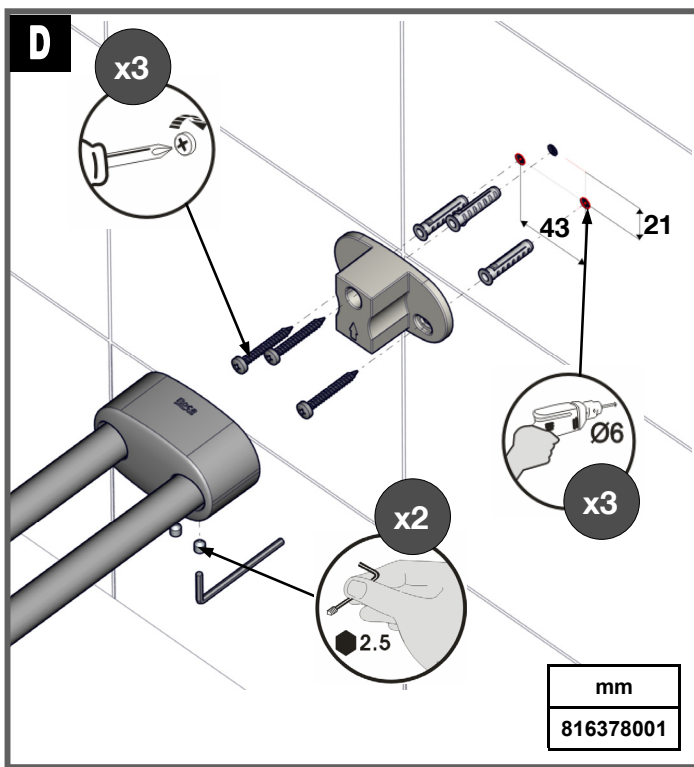
mm
816384001



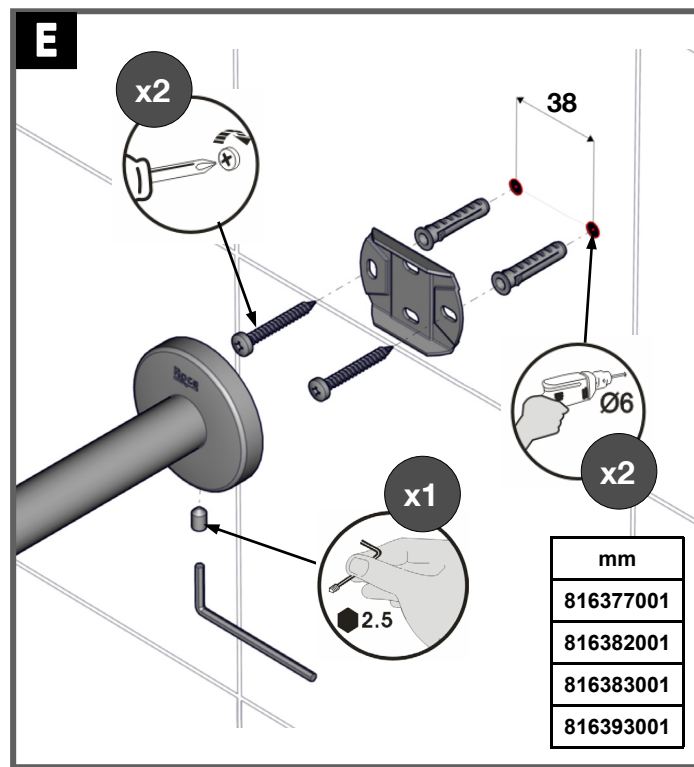
816392001



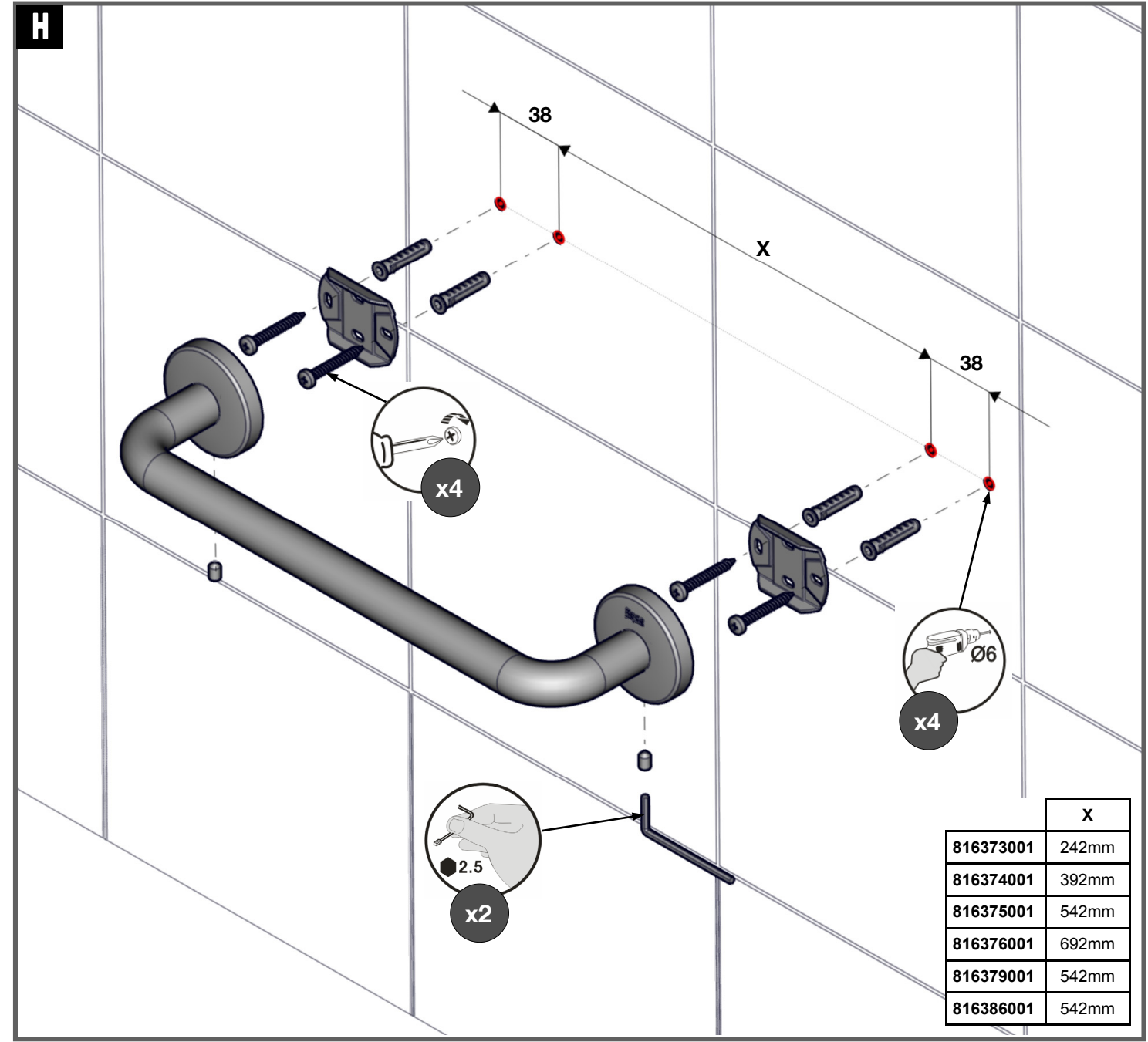
mm
816372001



mm
816378001



mm
816377001
816382001
816383001
816393001



	X
816373001	242mm
816374001	392mm
816375001	542mm
816376001	692mm
816379001	542mm
816386001	542mm