

GR.I 181 & PFI 180



WARTUNGSANLEITUNG

– GR.I 181 & PFI 180 –



Piscines Desjoyaux
42, Avenue Benoît Fourmeyron CS 50280
42484 La Fouillouse cedex France

Tél. 33 (0) 477 36 12 12
Fax. 33 (0) 477 36 12 10
www.desjoyaux.fr



RCS 351 914 379 2020

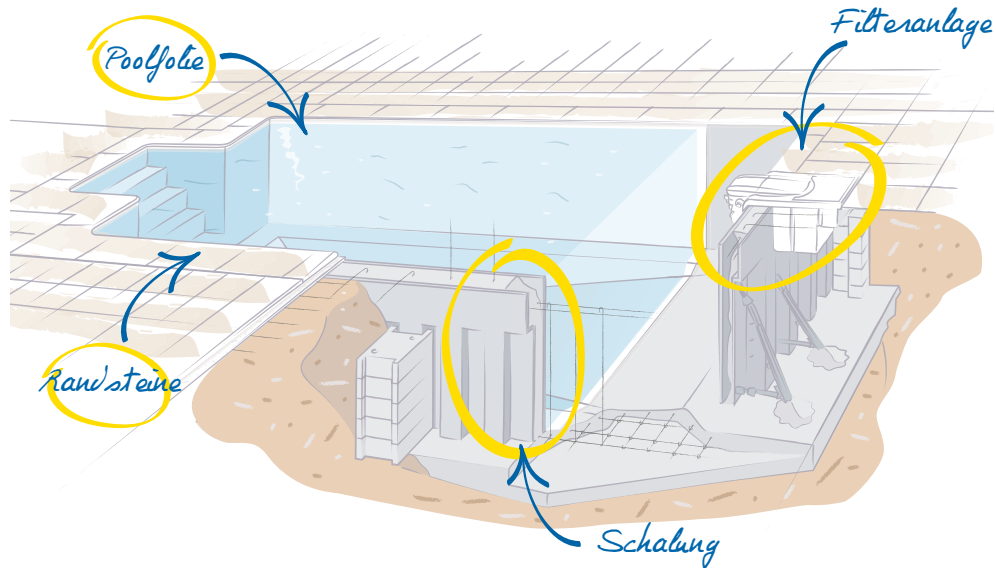
I. IHR POOL VON DESJOYAUX: SEINE BESTANDTEILE

1. Beschreibung	2
2. Funktionsprinzip	2
3. Filteranlage	3
4. Anschlusskasten	4 - 5

- Wir danken Ihnen, dass Sie sich für einen Pool von Desjoyaux entschieden haben. Dieses Handbuch enthält alle Informationen, die für seine Benutzung und seine Wartung erforderlich sind. Wir haben dieses Handbuch mit großer Sorgfalt erstellt, damit Sie Ihren Pool unter guten Bedingungen einsetzen können. Falls Sie dennoch Hilfe benötigen, steht Ihr Vertragshändler zu Ihrer Verfügung.

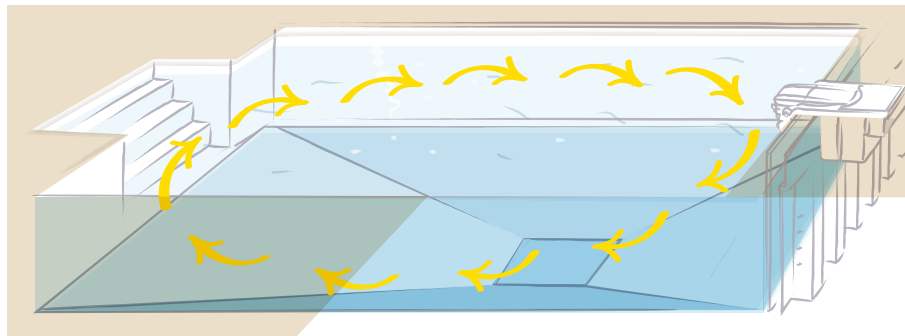
I. BESCHREIBUNG

Ein Pool von Desjoux besteht aus einer in der Konstruktion verbleibenden Funktionsschalung, die mit Beton zu einem monolithischen und selbsttragenden System ausgegossen wird. Für die Dichtheit des Beckens sorgt eine Poolfolie mit einer Materialstärke von 75/100 oder eine bewehrte Membran.



2. FUNKTIONSPRINZIP

Für die Filtration sorgt eine kompakte Anlage, die entweder auf den Beckenrand aufgesetzt oder in die Poolwand eingebaut wird. Die Wasserzirkulation erfolgt durch Umwälzung mithilfe einer Pumpe, die das Wasser über den Skimmer ansaugt; anschließend wird es über den Vorfilterkorb geleitet, in dem die größten Verunreinigungen zurückgehalten werden, danach durchläuft es das Filtermedium (Filterbeutel) und wird schließlich auf der Druckseite wieder in das Becken zurückbefördert.



3. FILTERANLAGE

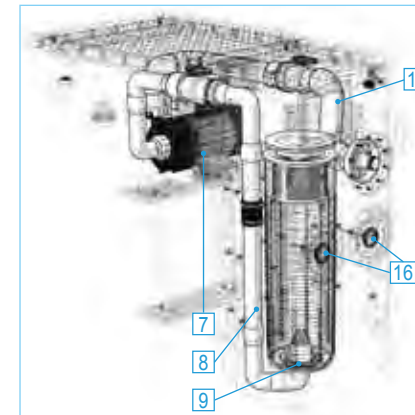


PFI 180

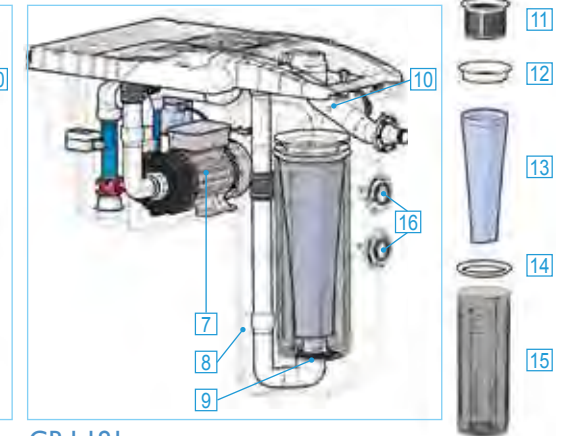


GR.I 181

- 1 Deckel des Technischachts
- 2 Deckel der Filtereinheit
- 3 Strahler
- 4 Skimmer
- 5 Frontseitige Austrittsdüse
- 6 Seitliche Austrittsdüse mit regelbarem Durchfluss



PFI 180



GR.I 181

- 7 Pumpe
- 8 Saugleitung
- 9 Schutzsieb
- 10 Druckleitung
- 11 Vorfilterkorb

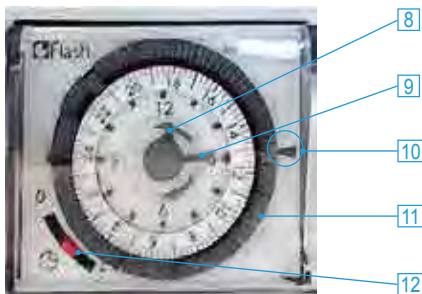
- 12 Innerer Haltering für Filterbeutel
- 13 Filterbeutel
- 14 Äußerer Haltering für Filterbeutel
- 15 Filtergehäuse
- 16 Strahler

4. ANSCHLUSSKASTEN



- | | | | |
|---|--------------------------------------------------------|---|-----------------------------------|
| 1 | Zugangsabdeckung | 5 | Schutzschalter Pumpe 16 A |
| 2 | Betätigung Filtration
(Manuell - Stopp - Automatik) | 6 | Zeitschaltuhr |
| 3 | Fehlerstromschutzschalter 30 mA | 7 | Betätigung Strahler
(An - Aus) |
| 4 | Schutzschalter Strahler 6 A | | |

■ ZEITSCHALTUHR [6]:



- | | |
|----|---------------------------------|
| 8 | Stundenzeiger |
| 9 | Minutenzeiger |
| 10 | Marke a.m./p.m. |
| 11 | Kipphebel |
| 12 | Schalter mit 3 Schaltstellungen |

■ Betrieb des Anschlusskastens

- Zugangsabdeckung [1] öffnen.

- Betätigung der Filtration [2] mit 3 Stellungen:

Manuell: die Filtration ist dauerhaft in Betrieb.

Stopp: die Filtration ist ausgeschaltet.

Automatik: die Filtration wird über die Zeitschaltuhr [6] gesteuert .

- Zeitschaltuhr [6]:

Programmieren Sie die Zahl der Betriebsstunden für die Filtration, nämlich: Wassertemperatur geteilt durch 2 (Beispiel: Wasser 24° C: Filtration 12 Stunden). Die Uhr wird wie eine normale Uhr eingestellt, indem der mittige transparente Bereich im Uhrzeigersinn gedreht wird.

- Marke a.m./p.m. [10]:

Die Ziffer gegenüber dem schwarzen Pfeil gibt an, ob es sich um die Zeit am Vormittag oder am Abend handelt. Beispiel: 13 Uhr oder 1 Uhr.

- Kipphebel [11]:

Gedrückt: Filtration läuft.

Nicht gedrückt: Filtration läuft nicht.

- Schalter mit 3 Schaltstellungen [12]:

Stellung O: Filtration läuft nicht mehr über die Schaltuhr.

Stellung ☉: Filtration läuft über die Schaltuhr.

Stellung I: Dauerbetrieb.

- Fehlerstromschutzschalter 30 mA [3]:

Ihr Anschlusskasten ist mit einem Fehlerstromschutzschalter ausgerüstet. Bei einem Vorfall löst der Schalter für den Stromkreis aus und schaltet die Anlage spannungsfrei. Stellen Sie dann den Strom in der Zuleitung ab und wenden Sie sich an Ihren Vertragshändler oder an einen qualifizierten Techniker. Sobald das Problem behoben ist, wird der Schalter einfach wieder zurückgestellt. DIES muss 1-mal im Monat kontrolliert werden: Wird der Testschalter „T“ gedrückt, muss der Apparat abschalten.

- Schutzschalter [4] [5]: Bei einem Vorfall stellen Sie die Schalter zurück.

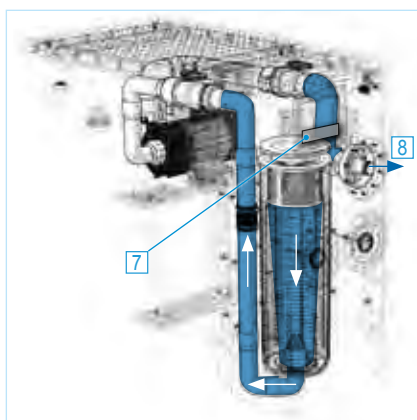
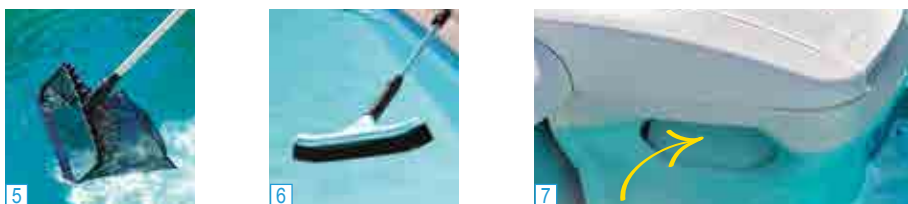
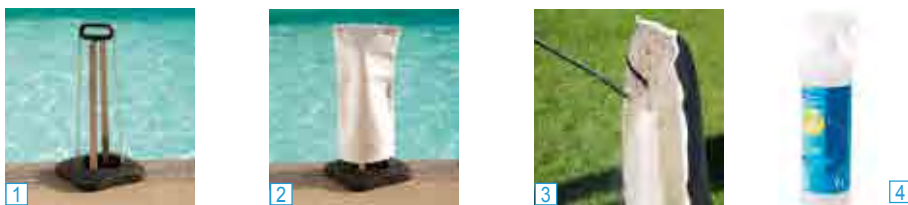
- Betätigung der Strahler [7] mit 2 Schaltstellungen: Ein/Aus.

Schalten Sie den Strahler niemals ein, wenn er außerhalb des Wassers ist.

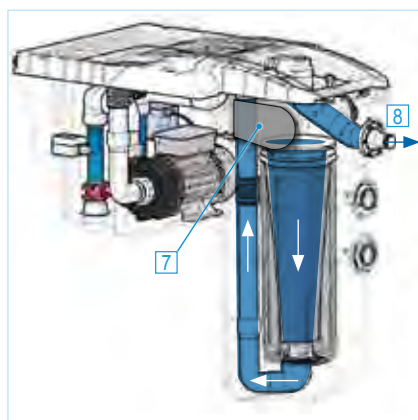
Warnhinweis: Wenn Sie das Wasser ablassen, achten Sie vor jeder Maßnahme darauf, dass die Filtration spannungsfrei geschaltet ist (Abschaltung am Fehlerstromschutzschalter).

2. PHYSIKALISCHE PFLEGE EINES POOLS VON DESJOYAUX

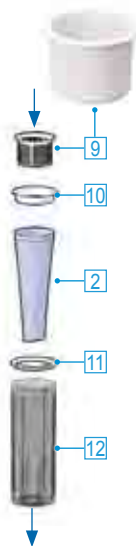
1. Reinigung des Vorfilterkorbs.....	8 - 9
2. Reinigung des Filterbeutels.....	8 - 9
3. Wasserstand.....	8 - 9
4. Wasserlinie.....	8 - 9
5. Kescher.....	8 - 9
6. Bürste.....	8 - 9
7. Bodensauger.....	10 - 11



PFI 180



GR.I 181



- | | |
|-------------------------------|---------------------------------------|
| 1 JD Filt'net | 7 Skimmer |
| 2 Filterbeutel | 8 Austrittsdüse |
| 3 Reinigung des Filtermediums | 9 Vorfilterkorb |
| 4 JD Gel + | 10 Innerer Haltering für Filterbeutel |
| 5 JD Poolkescher | 11 Äußerer Haltering für Filterbeutel |
| 6 JD Poolbürste | 12 Filtergehäuse |

Ihr Poolbecken und Teile der Filtration, Vorfilterkorb und Filtermedium (Filterbeutel 2) müssen wöchentlich gereinigt werden.

1. REINIGUNG DES VORFILTERKORBS (bei ausgeschalteter Filtration)

Nehmen Sie den Vorfilterkorb ab, leeren Sie ihn und spritzen Sie ihn mit einem Wasserstrahl ab.

2. REINIGUNG DES FILTERBEUTELS (bei ausgeschalteter Filtration)

- Nachdem Sie die Filtration am Anschlusskasten abgeschaltet (siehe S. 6) und den Vorfilterkorb 9 herausgenommen haben, ziehen Sie den Filterbeutel 2 heraus.
- Lösen Sie den inneren Haltering für Filterbeutel 10 und den äußeren Haltering 11.
- Stülpen Sie den Filterbeutel über den JD Filt'net 1 und spritzen Sie die Innenseite und anschließend die Außenseite des Filterbeutels 2 mit einem Wasserstrahl ab 3. Eine Reinigung in der Waschmaschine bei 30° C ist möglich.
- Bringen Sie den inneren 10 und dann den äußeren Haltering 11 wieder an.
- Setzen Sie den Filterbeutel 2 und danach den Vorfilterkorb 9 wieder ein.
- Starten Sie die Filtration wieder am Anschlusskasten (siehe S. 6).

Verwenden Sie je nach der gewünschten Filterfeinheit den Filterbeutel 6 Mikrometer (bei geringer Verschmutzung und Nutzung) oder 15 Mikrometer (bei starker Nutzung).

Warnhinweis: Eine regelmäßige Reinigung des Filterbeutels verlängert dessen Lebensdauer. Es wird empfohlen, ihn jeweils nach 2 bis 3 Badesaisons auszutauschen.

Die Effizienz der Filtration hängt von der Sauberkeit dieser beiden Elemente (Filterbeutel und Korb) ab.

3. WASSERSTAND

Prüfen Sie regelmäßig den richtigen Wasserstand in Ihrem Pool: er muss etwa bei 3/4 der Skimmeröffnung 7 liegen.

Für eine bessere Umwälzung wird empfohlen, die Austrittsdüse 8 nach oben links zu richten.

4. WASSERLINIE

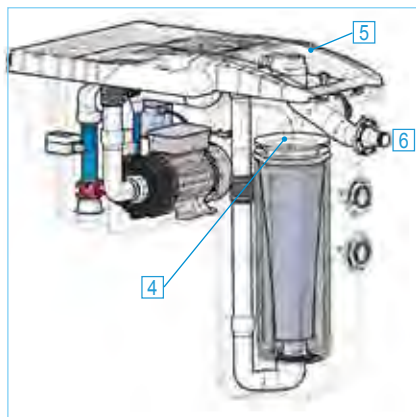
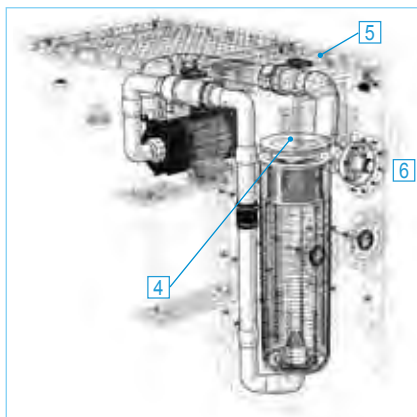
Zur Reinigung der Wasserlinie werden zweckmäßigerweise Zubehör und Produkte eingesetzt, die speziell für Pools getestet wurden und die die Poolfolie nicht angreifen, so zum Beispiel den Wasserlinienreiniger JD Gel + 4.

5. KESCHER

MIT dem JD Poolkescher 5 entfernen Sie grobe Verunreinigungen aus dem Pool.

6. BÜRSTE

Mit der JD Poolbürste 6 reinigen Sie die Beckenwände und -ecken.



PF.I 180

GR.I 181

- 1 JD Bodensaugerkopf Pro
- 2 Schlauch des Bodensaugers
- 3 JD Teleskopstange Pro
- 4 Vorfilterkorb
- 5 Deckel Filtereinheit
- 6 Austrittsdüse
- 7 Skim Vac Regulierer
- 8 Skim Vac Anschluss für Bodensauger

7. BODENSAUGER

- Verbinden Sie den Schlauch des Bodensaugers [2] und die JD Teleskopstange Pro [3] mit dem JD Bodensaugerkopf Pro [1] wie auf dem Foto gezeigt.
- Dann nehmen Sie den Deckel der Filtereinheit [5] ab und tauchen den kompletten Sauger (einschließlich der JD Teleskopstange Pro [3]) in das Becken ein.
- Positionieren Sie das freie Ende des Saugschlauchs [2] vor der Austrittsdüse [6], um die Luft aus dem Schlauch zu verdrängen (Ansaugung).
- Positionieren Sie den Skim Vac Regulierer [7] so auf dem Skim Vac Anschluss für Bodensauger [8], dass die obere Scheibe die beiden rechts und links liegenden Öffnungen gut abdichtet.
- Setzen Sie alles auf den Vorfilterkorb [4] auf (siehe S. 5) und stecken Sie den Saugschlauch [2] rasch in die mittlere Öffnung der beiden Skim Vac-Scheiben ([7] + [8]).
- Führen Sie den Bodensauger durch das gesamte Becken, ohne ihn aus dem Wasser zu heben (Abreißen der Ansaugung).
- Am Ende des Vorgangs ziehen Sie den Schlauch aus den Skim Vac-Scheiben ([7] + [8]), nehmen den Skim Vac Regulierer [7] und dann den Skim Vac Anschluss für Bodensauger [8] ab und anschließend reinigen Sie den Filterbeutel und den Vorfilterkorb, falls erforderlich.

3. CHEMISCHE PFLEGE EINES POOLS VON DESJOYAUX

1. Wassergleichgewicht.....	14 - 15
2. Desinfektion des Wassers.....	16 - 17
3. Was ist zu tun und wie oft.....	18 - 19
4. Lösungen für spezielle Situationen.....	19 - 21

WICHTIGE HINWEISE FÜR DIE ANWENDUNG

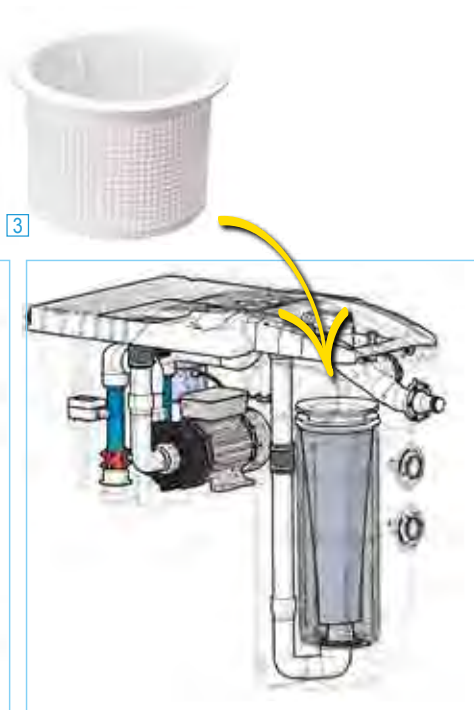
- Geben Sie niemals feste Produkte (Tabs, Tabletten, Granulat oder Pulver) direkt in das Becken, damit sie nicht in direkten Kontakt mit der Poolfolie kommen können.
- Lagern Sie Ihre Mittel zur Wasserbehandlung immer geschützt vor Sonneneinstrahlung und außer Reichweite von Kindern an einem gut belüfteten oder sogar ventilierten Ort auf.
- Mischen Sie niemals mehrere unterschiedliche Produkte in ein und demselben Behälter.
- Die Zugabe jedes Produkts muss gemäß den auf der Verpackung angegebenen Empfehlungen erfolgen.
- Die Zugabe unterschiedlicher Produkte muss immer separat erfolgen.
- Den Pool nach einer Stoßchlorung, einer pH-Wert-Korrektur, einer Behandlung mit JD Flash oder mit einem Mittel zur Algenbekämpfung mindestens 2 Stunden lang nicht benutzen.
- Es wird empfohlen, Maßnahmen zur Behandlung Ihres Pools am Tagesende nach dem Baden durchzuführen.



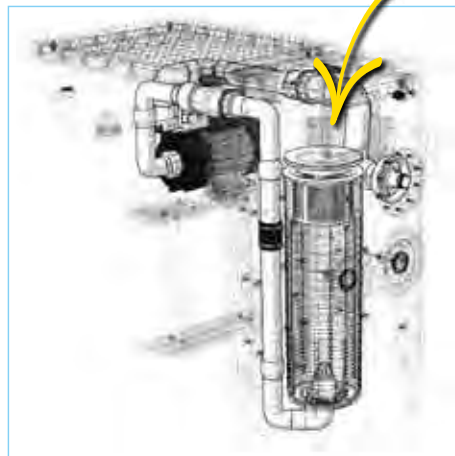
1



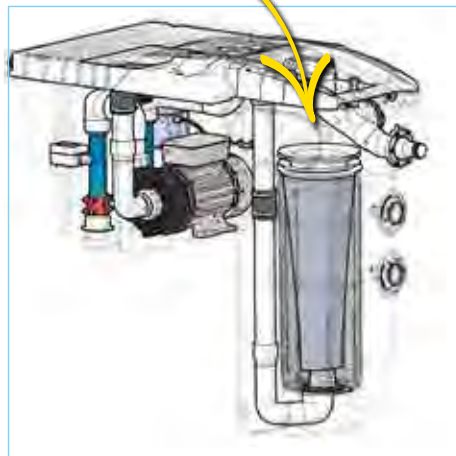
2



3



PF.I 180



GR.I 181

- 1 H2O Test
- 2 pH- und pH+ in Granulatform
- 3 Vorfilterkorb

I. WASSERGLEICHGEWICHT

Die 3 grundlegenden Variablen sind: pH-Wert, Wasserhärte und TA-Wert (Alkalinität). Bei der Befüllung Ihres Pools mit Wasser ist unbedingt das Wassergleichgewicht zu prüfen und bei Bedarf zu korrigieren.

Für die Analyse des Härtegrads und des TA-Werts wenden Sie sich bitte an Ihren Vertragshändler.

Der Erfolg Ihrer Wasserpflege steht und fällt mit der Einstellung des pH-Werts. Dieser Schritt ist also sehr wichtig.

Beginnen Sie immer mit der Überprüfung des pH-Werts des Wassers mithilfe des H2O Tests 1.

Der pH-Wert wird auf einer Skala abgelesen, die von „0“ bis „14“ geht.

- Wenn der pH-Wert bei 7 liegt, ist er neutral.
- Wenn der pH-Wert unter 7 liegt, ist er sauer.
- Wenn der pH-Wert über 7 liegt, ist er basisch.

Je höher der pH-Wert Ihres Wassers ist, desto niedriger ist die desinfizierende Wirkung von Chlor.

Der ideale pH-Wert muss zwischen 7,2 und 7,4 liegen.

Maßnahmen bei einem schlecht eingestellten pH-Wert

Sie müssen entweder einen pH-Wert-Heber oder einen pH-Wert-Senker in Granulatform 2 einsetzen.

Beispiel mit Granulat pH-/pH+: für eine Veränderung in einer Größenordnung von 0,1 verwenden Sie 10 g pH+ oder pH- pro m³.

Geben Sie pH+ oder pH- 2 bei laufender Filtration direkt in den Vorfilterkorb3. Für ein schnelleres Ergebnis können Sie das Produkt auch in einer Gießkanne auflösen und diese Mischung am Umfang Ihres Pools verteilen. **Diese Vorgehensweise darf grundsätzlich nicht mit einem chlorhaltigen Produkt erfolgen.**

Überschreiten Sie nie die Dosis von 1,5 kg pro Behandlung.

Achtung! Ein zu niedriger pH-Wert kann zu einer starken Korrosion der Metallteile im Pool führen und kann auch die Eigenschaften der Poolfolie so verändern, dass nicht mehr zu glättende Falten entstehen.



1



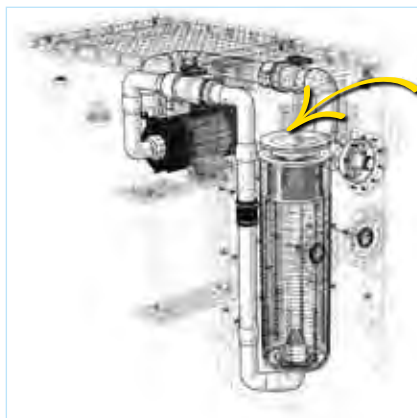
2



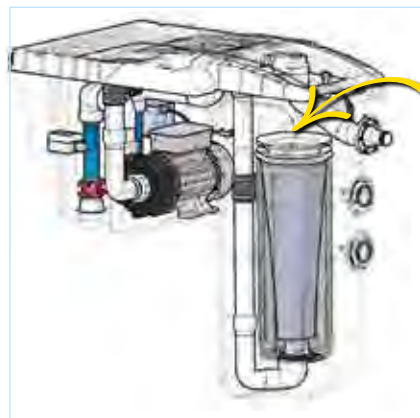
3



4



PF.I 180



GR.I 181



5

2. WASSERDESINFEKTION

Prüfen Sie den Chlorwert mit dem H₂O Test 1.

Der Chlorwert eines Pools muss zwischen 1,0 und 1,5 ppm liegen.

Chlor ist wirksam bei einem pH-Wert zwischen 7,2 und 7,4.

Chlor ist in 2 Formen erhältlich:

- Chlor in Form von langsam löslichen Tabs 2 ermöglicht eine kontinuierliche Chlorung des Pools. Die Tabs werden in den Vorfilterkorb 5 oder in einen Chlorverteiler gelegt.
- Chlor für eine Stoßbehandlung 3 wird bei der Befüllung des Pools verwendet oder bei einer Intensivbehandlung von Wasser, das umzuschlagen droht. Die Tabletten werden direkt in den Vorfilterkorb eingefüllt. Die Filtration muss bei einer Stoßchlorung in Betrieb sein, und zwar für mindestens 2 bis 3 Stunden nach Zugabe des Produkts. Decken Sie den Pool nach einer Stoßchlorung nie mit der Luftpolsterfolie ab.

Stabilisiertes Chlor

- **Langsam lösliches Chlor** 2: ein Tab für ein Becken von 40 m³ wöchentlich. Bei teilweiser oder kompletter Auflösung wird die Chlorung des Beckens für 5 bis 7 Tage sichergestellt.
- **Chlor zur Stoßbehandlung** 3: eine Tablette à 20 g pro m³ Wasser.

Gewitter, Regen, große Hitze oder eine ungewöhnlich hohe Nutzung des Pools können sich stark auf den Chlorwert auswirken. Denken Sie daher daran, ihn häufiger zu kontrollieren und anzupassen. Verwenden Sie stabilisiertes Chlor zur Stoßbehandlung nicht für die wöchentliche Poolpflege (Gefahr einer Überstabilisierung).

Achtung! Ein zu hoher Chlorwert verändert die Eigenschaften der Poolfolie und führt so zu vorzeitigem Verschleiß.

■ Alternativen und ergänzende Wasserbehandlungsprodukte

- **JD Crystal +** 4: optimiert die Filterfeinheit. Kann zusammen mit allen Behandlungsarten für Poolwasser - mit und ohne Chlor - eingesetzt werden.

Weitere Produkte sind im Shop erhältlich. Wenden Sie sich einfach an Ihren Vertragshändler.

1 H₂O Test

2 Langsam lösliches Chlor als Tabs

3 Chlor für Stoßbehandlung als Tabletten

4 JD Crystal +

5 Vorfilterkorb



3. WAS IST ZU TUN UND WIE OFT

WÄHREND DER SAISON Wöchentlich	JÄHRLICH
<ul style="list-style-type: none"> • Reinigung der Wasseroberfläche mit dem Kescher. • Überprüfung des Wasserstands. • Kontrolle des pH-Werts und des Chlorwerts und Anpassung der Behandlung bei Bedarf. • Reinigung der Filterelemente (Vorfilterkorb, Filterbeutel, Kartusche). • Reinigung mit dem Bodensauger. • Reinigung der Wasserlinie. 	<ul style="list-style-type: none"> • Lassen Sie Ihr Wasser zur Vermeidung einer Überstabilisierung analysieren und tauschen Sie gegebenenfalls einen Teil Ihres Poolwassers aus. Achtung! Entleeren Sie Ihren Pool nie komplett ohne entsprechende technische Stellungnahme. • Einwinterung und Wiederinbetriebnahme: abhängig von Ihrer Gegend. • Reinigung des Beckenrandbereichs und der Beckenrandsteine.

4. LÖSUNGEN FÜR SPEZIELLE SITUATIONEN

Lassen Sie Ihr Wasser im H₂O-Analyselabor Ihres Desjoux-Shops kontrollieren.

1 - Grünes Wasser - Dies ist hauptsächlich auf Algen zurückzuführen.

Ursachen	Abhilfen
<ul style="list-style-type: none"> • Falscher pH-Wert. • Zu geringe Filtrationszeit. • Fehlendes Wasserbehandlungsprodukt. • Unzureichend gereinigter Filter. • Zu viel Stabilisierungsmittel. • Zu viel Kalk. 	<ul style="list-style-type: none"> • Stellen Sie den pH-Wert leicht sauer ein. • Bürsten Sie die Poolwände und den Poolboden ab, um die Algen zu lösen. • Führen Sie eine Stoßchlorung mit 20 g pro m³ durch und lassen Sie die Filtration kontinuierlich laufen, wobei die Filterbeutel je nach Verschmutzung ein- bis zweimal am Tag gereinigt werden müssen. • Führen Sie bei Bedarf eine Behandlung mit JD Flash durch.

Wenn das Wasser extrem grün ist, wenden Sie sich bitte an Ihren Vertragshändler und leihen Sie sich dort einen Filterbeutel in XXL-Größe aus.

2 - Milchiges Wasser - Eine Folge von im Wasser schwebenden, durch die Chlorzugabe abgestorbenen Algen, die zu einer Trübung führen: das Wasser ist milchig, weißlich.

Ursachen	Abhilfen
<ul style="list-style-type: none"> • Falscher pH-Wert. • Abgestorbene Algen. 	<ul style="list-style-type: none"> • Regulieren Sie den pH-Wert. • Prüfen Sie, dass das Wassergleichgewicht korrekt ist: pH-Wert, TA-Wert, Wasserhärte (Analyse beim Vertragshändler), führen Sie eine Behandlung mit Flockmittel und Crystal + durch, lassen sie die Filtration kontinuierlich laufen.
<ul style="list-style-type: none"> • Kalkhaltiges Wasser. 	<ul style="list-style-type: none"> • Prüfen Sie Wasserhärte und TA-Wert.

Wenn das Wasser milchig ist, wenden Sie sich bitte an Ihren Vertragshändler und leihen Sie sich dort einen Filterbeutel in XXL-Größe aus.

Denken Sie *an eine professionelle Analyse* Ihres Wassers im Shop!



3 - Behandlungsprodukte wirken nicht

Überstabilisiertes Wasser: Setzen Sie sich für die Lösung dieses Problems mit Ihrem Vertragshändler in Verbindung.

4 - Ergänzende Tipps

- **Wenn das Wasser nach Chlor riecht und in den Augen brennt**, ist es oft unzureichend gechlort.
- **Wirtschaftliche Filtration:** je mehr gefiltert wird, desto weniger teuer ist es. Mechanische Filtration kann schon viele Verunreinigungen beseitigen.
 - Wasser, das zirkuliert, ist klar.
 - Wasser, das stagniert, ist grün.
- **Filtration bei Tag und Nacht**
Kleine Einsparungen, die dadurch erreicht werden sollen, dass die Filtration nur nachts läuft, bringen nichts, denn gerade nachts „schlafen“ die Algen. Sie vermehren sich (durch Photosynthese) am Tag!
- **Vor längerer Abwesenheit** lassen Sie bitte folgende Punkte kontrollieren:
 - die korrekte Stromversorgung (eventuell Nachstellen der Zeitschaltuhr)
 - den korrekten Zustand Ihres Filters
 - den pH-Wert des Wassers
 - den Chlorwert
 - Decken Sie den Pool nicht mit der Luftpolsterfolie ab

4. EINWINTERUNG UND WIEDERINBETRIEBNAHME

1. Einwinterung.....	24 - 25
2. Wiederinbetriebnahme.....	26 - 27



I. EINWINTERUNG

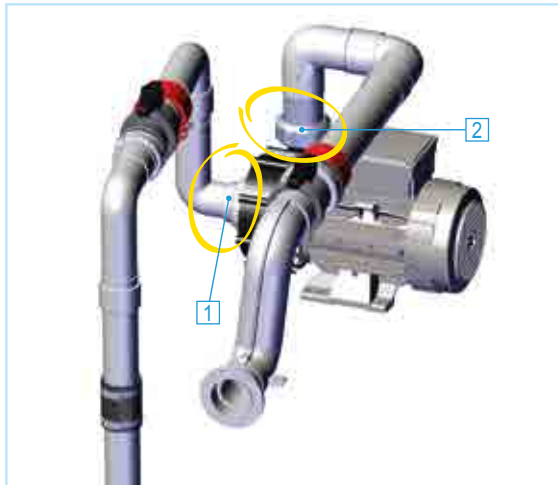
Die Einwinterung Ihres Pools ist eine wichtige Maßnahme, die in Abhängigkeit von den Frostrisiken in Ihrer Gegend, Ihrer Anwesenheit vor Ort etc. zu treffen ist.

- **Komplette (oder passive) Einwinterung:** Stilllegung des Pools während des Winters. Empfohlen in Gegenden mit starken Frösten oder für Zweitwohnsitze.
 - Führen Sie eine Komplettreinigung des Pools durch.
 - Führen Sie eine Stoßchlorung durch.
 - Schalten Sie über die gesamte Dauer der Einwinterung den Fehlerstromschutzschalter aus (siehe Seite 6).
 - Nehmen Sie die Pumpe aus der Filteranlage heraus.
 - Entleeren Sie die Pumpe und lagern Sie sie an einem trockenen Ort.
 - Drehen Sie das Laufrad während der Einwinterungszeit 2- bis 3-mal von Hand.
 - Geben Sie das Wintermittel in der auf dem Kanister vorgeschriebenen Dosierung in das Becken und installieren Sie dann die Eisdruckpolster.

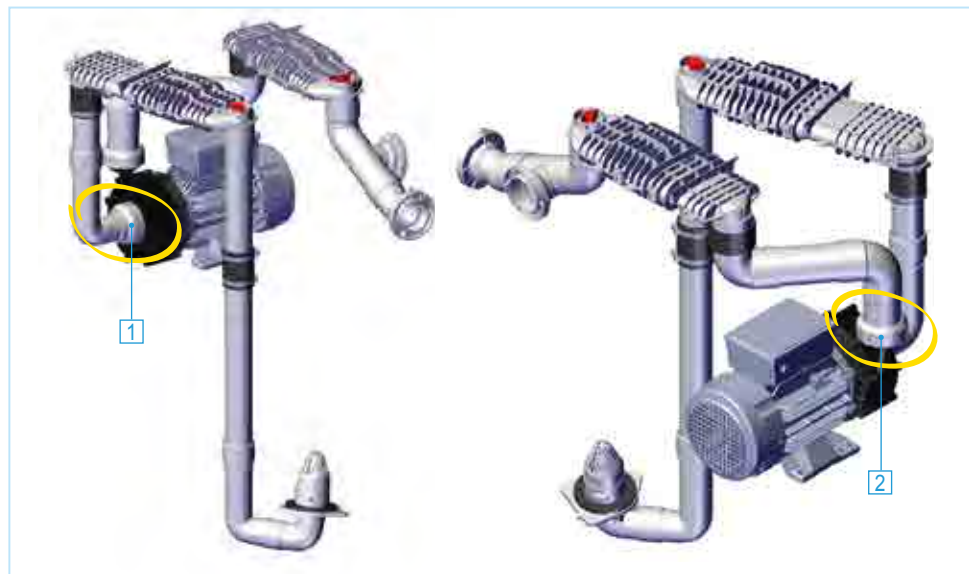
Wenn Sie eine flexible oder automatische Sicherheitsabdeckung verwenden, muss der erforderliche Wasserstand beibehalten werden, damit die Abdeckung ihre Sicherheitsfunktion erfüllen kann.

- **Teileinwinterung (oder aktive Einwinterung):** Ihr Pool bleibt einsatzbereit. Passen Sie die Filtrationszeit an die Temperatur an (mindestens 1 Stunde am Morgen und 1 Stunde am Nachmittag). Bei Frost muss die Filtration kontinuierlich laufen. Im Winter ist das Algenwachstum stark reduziert und eine sehr geringe chemische Behandlung wird ausreichend sein.

NB: Die Pumpe ist das wichtigste Element Ihres Filtersystems und muss daher regelmäßig inspiziert und korrekt gewartet werden. Wir empfehlen Ihnen, die Zeit der Winterpause des Pools für einen Check-up der Pumpe zu nutzen.



PF.I 180



GR.I 181

- 1 Saugleitung
- 2 Druckleitung

2. WIEDERINBETRIEBNAHME

Je nach Art der von Ihnen gewählten Einwinterung ist die Wiederinbetriebnahme Ihres Pools mehr oder weniger einfach.

- **Wiederinbetriebnahme nach einer kompletten (oder passiven) Einwinterung**
 - Entfernen Sie alle Ausrüstungen, die für die Einwinterung angebracht wurden, reinigen und trocknen Sie sie und räumen Sie sie auf.
 - Spritzen Sie den Beckenrandbereich und die Beckenrandsteine zur Reinigung mit einem Wasserstrahl ab und zwar ausgehend vom Beckenrand in Richtung Außenseite des Randbereichs.
 - Stellen Sie wieder den richtigen Wasserstand her und entfernen Sie die größten Verunreinigungen mit dem JD Poolkescher oder einem Poolsauger.
 - Reinigen Sie die Wasserlinie mit einem Schwamm und einem geeigneten Produkt.
 - Bauen Sie die Pumpe wieder ein.
 - Verschrauben Sie die Verbindung zwischen der Pumpe und der Saugleitung 1 der Filteranlage.
 - Füllen Sie die Pumpe über die Druckseite randvoll mit Wasser.
 - Verschrauben Sie die zweite Verbindung zwischen der Pumpe und der Druckleitung 2.
 - Schließen Sie die Pumpe wieder an und schalten Sie den Fehlerstromschutzschalter wieder ein.
 - Starten und stoppen Sie die Pumpe kurz hintereinander mit dem Schalter im Anschlusskasten (5 Sekunden auf EIN und 3 Sekunden auf AUS), und zwar in der Stellung manuell. Wiederholen Sie den Vorgang mehrmals, falls erforderlich. Die Pumpe muss ansaugen. (Sie können das Ansaugen auch unterstützen, indem Sie mit einem Wasserschlauch Wasser in die Austrittsdüse einführen).
 - Prüfen Sie, dass die Zeitschaltuhr korrekt arbeitet.
 - Stellen Sie die Filtrationszeit in Abhängigkeit von der Wassertemperatur im Pool ein.
 - Kontrollieren Sie den pH-Wert und stellen Sie ihn richtig ein.
 - Führen Sie eine Stoßchlorung durch, wobei die Filtration für 24 bis 48 Stunden im Dauerbetrieb läuft, und reinigen Sie regelmäßig die Filterbeutel.
- **Wiederinbetriebnahme nach einer Teil- (oder aktiven) Einwinterung**
 - Spritzen Sie den Beckenrandbereich und die Beckenrandsteine zur Reinigung mit einem Wasserstrahl ab und zwar ausgehend vom Beckenrand in Richtung Außenseite des Randbereichs.
 - Stellen Sie die Filtrationszeit in Abhängigkeit von der Wassertemperatur im Pool ein und reinigen Sie die Wände, die Wasserlinie und den Boden des Pools.
 - Kontrollieren Sie den pH-Wert und den Chlorwert und stellen Sie beide richtig ein.

Ihr Desjoyaux-Partner kann Ihnen ein Angebot für die Einwinterung und/oder die Wiederinbetriebnahme Ihres Pools zukommen lassen. Sprechen Sie ihn einfach an.

Empfehlungen

Bitte aufmerksam lesen und für späteres Nachlesen aufbewahren.

- Um das Risiko eines Kinderunfalls durch Ertrinken zu verhindern, wird empfohlen, den Zugang zum Becken durch eine Schutzvorrichtung zu sichern. In Frankreich ist die Sicherung von Poolbecken seit dem 01.01.2004 vorgeschrieben (Gesetz 2003-9 über die Sicherheit von Schwimmbädern).
- Je nach geliefertem Pool, Bausatz für Erdverbauung oder Bausatz für Aufstellpool.
- Für die Modellermittlung des Filtersystems sehen Sie bitte in den Bedienungsanleitungen nach, die den Filtersystemen bei Lieferung beiliegen.
- Es muss unbedingt überprüft werden, dass die Ansaugöffnungen nicht verstopft sind.
- Beschädigte Teile oder Baugruppen müssen unbedingt und unverzüglich ausgetauscht werden. Verwenden Sie nur Teile, die von der für das Inverkehrbringen des Produkts verantwortlichen Stelle zugelassen sind.
- Schrauben und sonstiges Befestigungsmaterial müssen unbedingt auf Abplatzungen, Splitter oder scharfe Kanten (bei Pools aus Holz) überprüft werden.
- Kontrollieren Sie regelmäßig die zugänglichen Flächen, um Verletzungen zu vermeiden.
- Das vollständige Ablassen des Wassers aus dem Pool kann schwerwiegende Risiken für eine Beschädigung der Poolwandkonstruktion zur Folge haben. Ein Pool darf niemals entleert werden, auch nicht teilweise, ohne dass zuvor der Rat eines Fachmanns eingeholt wurde. Wenn das Entleeren des Pools erforderlich ist, muss dies gemäß den anwendbaren nationalen/lokalen Vorschriften erfolgen (Ableitung des Wassers). Nach einer Entleerung des Pools darf dieser nicht länger als 72 Stunden leer stehen, sofern der von Ihnen konsultierte Fachmann keine anderweitigen Aussagen macht.
- Die Entsorgung der Filtermedien muss in Übereinstimmung mit den anwendbaren nationalen/lokalen Vorschriften erfolgen.
- Folgende Sicherheitsschilder müssen in einer Entfernung von maximal 2 m vom Pool gut sichtbar angebracht werden:



Sicherheitsvorgaben:

- Vor Aufstellung und Benutzung des Pools lesen Sie bitte alle in diesem Wartungshandbuch enthaltenen Informationen aufmerksam durch, prägen Sie sich diese ein und befolgen Sie sie. Diese Hinweise, Anweisungen und Sicherheitsvorgaben beziehen sich auf einige der häufigsten Risiken, die mit Freizeitaktivitäten im Wasser verbunden sind, sie können jedoch nicht alle Risiken und Gefahren in allen Fällen abdecken. Lassen Sie bei Freizeitaktivitäten im Wasser immer Vorsicht, Umsicht und den gesunden Menschenverstand walten. Bewahren Sie diese Informationen auf, damit Sie zu einem späteren Zeitpunkt darin nachschlagen können.

Sicherheit von Nichtschwimmern:

- Kinder, die nicht gut schwimmen können, und Nichtschwimmer müssen durchgehend von einem kompetenten und sehr wachsamem Erwachsenen beaufsichtigt werden (der sich vor Augen halten muss, dass das Risiko des Ertrinkens bei Kindern unter fünf Jahren am höchsten ist).
- Stellen Sie bei jeder Benutzung einen kompetenten Erwachsenen für die Überwachung des Pools ab.
- Kinder, die nicht gut schwimmen können, oder Nichtschwimmer, sollten persönliche Schutzausrüstungen tragen, wenn Sie den Pool benutzen.
- Wenn der Pool nicht benutzt oder nicht überwacht wird, entfernen Sie alle Spielsachen aus dem Wasser und aus dem Umfeld des Pools, um Kinder nicht anzulocken.

Sicherheitsvorrichtungen:

- Es wird empfohlen, eine Absperrung zu installieren (und gegebenenfalls alle Türen und Fenster zu sichern), um jeden unbefugten Zugang zum Pool zu verhindern.
- Absperrungen, Abdeckungen, Pool-Alarmgeräte oder ähnliche Sicherheitsvorrichtungen sind nützliche Hilfen, ersetzen aber nicht die durchgehende Überwachung durch einen kompetenten Erwachsenen.
- In Frankreich ist das Anbringen einer Schutzvorrichtung seit dem 01.01.2004 vorgeschrieben (Gesetz 2003-9 über die Sicherheit von Schwimmbädern).

Sicherheitsausrüstungen:

- Es wird empfohlen, Rettungs-ausrüstungen (zum Beispiel einen Rettungsring) neben dem Becken greifbar zu haben.
- Achten Sie darauf, dass immer ein betriebsbereites Telefon und eine Liste mit Notfallnummern in der Nähe des Beckens bereitliegt.

Nutzungssicherheit des Pools:

- Raten Sie allen Nutzern, insbesondere Kindern, schwimmen zu lernen.
- Erlernen Sie lebensrettende Maßnahmen (Herz-Lungen-Wiederbelebung) und frischen Sie Ihre Kenntnisse regelmäßig auf. Diese Maßnahmen können im Notfall Leben retten.
- Erklären Sie den Nutzern des Pools, auch Kindern, wie im Notfall vorzugehen ist.
- Springen Sie nie in flaches Wasser, denn Sie könnten sich schwer oder tödlich verletzen.
- Nutzen Sie den Pool nicht, wenn Sie Alkohol getrunken oder Medikamente eingenommen haben, die Ihre Fähigkeit für eine sichere Nutzung des Pools möglicherweise herabsetzen.
- Wenn der Pool mit einer Sicherheitsabdeckung abgedeckt ist, ziehen Sie diese vollständig von der Wasseroberfläche zurück, bevor Sie den Pool betreten.
- Behandeln Sie das Wasser Ihres Pools und führen Sie eine gute Hygienepraxis ein, um die Nutzer vor wasserbedingten Krankheiten zu schützen. Lesen Sie die Hinweise zur Wasserbehandlung, die in dieser Wartungsanleitung aufgeführt sind.
- Lagern Sie chemische Produkte (zum Beispiel Produkte zur Wasserbehandlung, Reinigung oder Desinfektion) außer Reichweite von Kindern.
- Platzieren Sie abnehmbare Leitern auf einer horizontalen Fläche.