

3-STUFEN-LEITER AUS EDELSTAHL

Um den Zugang zum Pool zu erleichtern, entscheiden Sie sich für eine Poolleiter aus Edelstahl 316!



- Ideal für Pools ohne Treppen.
- Leiter aus rostfreiem Stahl der Qualitätstufe 316.
- 3 rutschfeste Stufen.
- Ausgestattet mit einem Befestigungssatz zum Einbetonieren.
- Inklusive unterer Gummipuffer.





Bedienungs- und Wartungsanleitung

INHALT

EINLEITUNG UND PRÄAMBEL	2
SICHERHEITSANWEISUNGEN	2
WASSERBEHANDLUNG	2
PRÜFUNG DES PH-WERTS	3
PRÜFUNG UND KONTROLLE DES CHLOR-WERTS	3
EMPFOHLENE WERTE DES WASSERS	3
SALZCHLORIERER	3
REINIGUNG UND PFLEGE	4
REINIGUNGSMITTEL	5
HINWEISE	5

EINLEITUNG UND PRÄAMBEL



Bitte lesen Sie die Anleitung aufmerksam durch und bewahren Sie diese für eine spätere Verwendung auf.

Wir danken Ihnen, dass Sie sich für dieses Produkt entschieden haben und hoffen, dass Sie damit zufrieden sind. Auch wenn dieses Produkt nach strengen Sicherheitsstandards entworfen und produziert wurde empfehlen wir Ihnen, die folgende Bedienungsanleitung zu verwenden.

SICHERHEITSHINWEISE



Bitte beachten Sie: nur die Eltern sind für die Sicherheit ihrer Kinder verantwortlich!

- Überwachen Sie ständig die Kinder aus einer nahen Entfernung.
- Erhöhen Sie die Zahl der Aufsichtspersonen, wenn sich mehrere Nutzer im Pool befinden .
- Machen Sie Ihren Hals, Ihre Arme und Ihre Beine nass, bevor Sie ins Wasser gehen.
- Tauchen Sie nicht und springen Sie nicht in den Pool.
- Rennen Sie nicht und machen Sie keine lebhaften Spiele rund um den Pool.
- Verbieten Sie Kindern ohne Schwimmweste oder Schwimmring, die Schwierigkeiten beim Schwimmen haben, den Zugang zum Schwimmbecken.
- Halten Sie Wasserbehandlungsprodukte von Kindern fern.
- Stellen Sie einen Schutzzaun mit einer dauerhaft geschlossenen Tür auf.
- Lassen Sie einen Pool nie unbeaufsichtigt.

WASSERBEHANDLUNG

Unabhängig vom verwendeten Filtersystem muss das Wasser chemisch aufbereitet werden, um Bakterien und Mikroorganismen abzutöten und Algenwachstum zu verhindern. Die Desinfektion kann mithilfe von Chlor, Brom, Oxygen, Salzelektrolyse usw. erfolgen.

WICHTIG:

Führen Sie einmal in der Woche einen PH- und Chlortest durch.

Die Nichtbeachtung der Pflegehinweise kann zu ernsthaften Gesundheitsrisiken, insbesondere für Kinder, führen.

Prüfung des pH-Werts

Ein unausgeglichener pH-Wert verringert die Wirksamkeit des Chlors, was zu grünem Wasser und Kalkablagerungen führt, aber auch zu Hautreizungen und Trübungen der Augen und Schleimhäute der Badegäste.

Der pH-Wert muss wahrheitsgetreu sein und mindestens einmal pro Woche überprüft werden. Er muss zwischen 7,0 und 7,4 liegen.

Prüfung und Kontrolle des Chlor-Werts.

Der Chlorgehalt muss mindestens einmal pro Woche kontrolliert werden. Er muss zwischen 0,5 mg/l und 1,5 mg/l liegen.

Bei einem plötzlichen Abfall des Chlorgehalts (aufgrund von hohen Temperaturen oder extremen klimatischen Bedingungen) ist es wichtig, eine Schockbehandlung durchzuführen.

Empfohlene Werte

Wasserparameter	
pH	7,0 – 7,4
Freies Chlor	1 – 3 ppm
Gelöstes Calcium und Magnesium	200 – 400 ppm
Alkalinität	100 – 150 ppm
Gesamte gelöste Feststoffe	<1 000 ppm
Brom	2,0 – 4,0 ppm
Kupfer	0 ppm
Chlorid	<140 ppm
Langelier-Wert	-0,3 – 0,3 ppm

Wichtig:

Geben Sie die Chlortabletten nie direkt in den Pool, da dies zu unschönen Flecken führen könnte. Auch Salzsäure und Kupfersulfat dürfen nicht in den Pool gegeben werden. Geben Sie das Chlor in den Skimmer.

SALZCHLORIERER

Der Salzgehalt eines Schwimmbeckens mit salzhaltiger Chlorung liegt zwischen 3,5 g und 5 g/l (der Salzgehalt von Meerwasser beträgt 35 g/l). Es wird empfohlen, Zubehör der Qualität AISI-316(J- 440J) mit elektropoetischer Oberflächenbehandlung zu verwenden. Ein hoher Salzgehalt kann Edelstahl auch nach kurzer Zeit beschädigen. Oft wird ein Salzchloriergerät erst in Betrieb genommen, wenn eine große Menge Salz in das Wasser gestreut wurde. Wenn diese hohe Salzkonzentration an einer bestimmten Stelle im Pool in der Nähe eines Edelstahlelements gestreut wird, kann dieses beschädigt werden (die Beschädigung wird zunächst durch das Auftreten von Schmutz in den Vertiefungen zwischen den Oberflächen und den geschweißten Teilen erscheinen und dann auf dem gesamten Rest des Produkts).

Es wird daher empfohlen, bei der Inbetriebnahme eines Chlorinators die Edelstahlteile aus dem Pool zu entfernen und sie erst wieder einzusetzen, wenn der Salzgehalt im optimalen Bereich liegt.

In jedem Fall muss die richtige Installation der Erdung des Salzchlorierers gemäß der Norm EN60529 gewährleistet sein.

REINIGUNG UND PFLEGE

Obwohl rostfreier Stahl von Natur aus ein korrosionsbeständiges Material ist, welches keinen zusätzlichen Oberflächenschutz benötigt, um sein Aussehen und seine Haltbarkeit zu verbessern, ist es wichtig, regelmäßig Wartungs- und Reinigungsarbeiten durchzuführen, um die Oberflächen aus rostfreiem Stahl in einwandfreiem Zustand zu halten und ihr Aussehen und ihre Korrosionsbeständigkeit zu gewährleisten.

Ziel dieser Empfehlungen ist es, Poolbesitzern und Installateuren zu zeigen, wie sie eine effiziente und kostengünstige Reinigung durchführen können, um die Vorteile der Korrosionsschutzeigenschaften von rostfreiem Stahl zu nutzen.

Die Reinigung besteht in der Entfernung von Rückständen (Kalk, Chloride etc.) und anderen schädlichen Substanzen, die am Edelstahl haften bleiben und Korrosion verursachen können. Die Häufigkeit der Reinigung hängt von den Umwelt- und Witterungsbedingungen ab, denen das Produkt ausgesetzt ist, aber auch von der Qualität des Edelstahls.

Die Reinigung sollte mit den empfohlenen Produkten oder Abbeizpasten auf Phosphor- oder Nitritsäurebasis erfolgen, wobei immer Nylonbürsten (keine Metallbürsten) verwendet werden sollten, bevor mit reichlich sauberem Wasser nachgespült wird. Auf diese Weise wird das Produkt in perfektem Zustand gehalten und seine Haltbarkeit sichergestellt.

Die Qualität des Edelstahls A151-304 (1-4301) hält den Schwankungen verschiedener Wasserarten stand, sofern die optimalen Bedingungen für die Konzentration von Desinfektionsmitteln erfüllt sind, insbesondere die Konzentration von Restchlor (Chloramine).

In Indoorpools sind die Umweltbedingungen aufgrund der höheren Konzentration von korrosiven Chemikaliendämpfen härter, weshalb die Reinigungshäufigkeit höher sein muss.

In aggressiveren Umgebungen, in Meeresnähe, in stark industrialisierten Gebieten und in Schwimmbädern mit Salzkchlorierern wird empfohlen, Produkte aus rostfreiem Stahl der Qualität A151- 316 (1-4401) zu verwenden, wenn möglich mit Elektropolitur, da sie einen höheren Nickelgehalt haben und Molybdän enthalten (siehe Tabelle).

Umgebungsart	Ungefähre Häufigkeit der Reinigung		
	Materialsqualität (> Monaten)	Materialsqualität (von 3 bis 6 Monaten)	Materialsqualität (von 1 bis 3 Monaten)
Ländlich	AISI-304 (1.4301)		
Städtisch	AISI-316 (1.4401)	AISI-304 (1.4301)	
Industriell		AISI-316 (1.4401)	AISI-304 (1.4301)
Meer		AISI-316 (1.4401)	AISI-304 (1.4301)

REINIGUNGSMITTEL

Verwenden Sie niemals die folgenden Reinigungsmittel auf rostfreiem Stahl:

- Produkte, die Chloride enthalten, insbesondere solche, die Salzsäure enthalten.
 - Bleichmittel und Natriumhypochlorit.
- Bei versehentlicher Verwendung oder Spritzern auf das Edelstahl sofort mit reichlichen Wasserspülen.
- Silberne Reiniger sollten nicht auf Edelstahl verwendet werden

HINWEISE

Befolgen Sie die Schritte, die in den Bedienungs- und Wartungsanleitungen für jedes Zubehörteil gegeben sind.

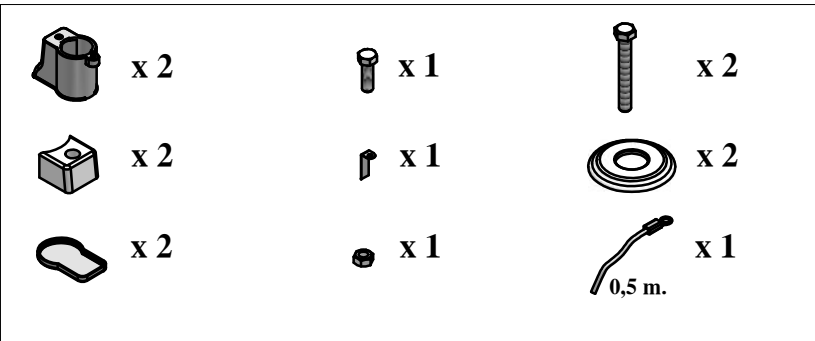
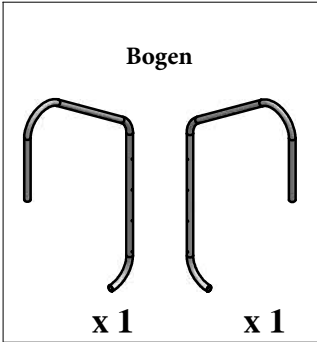
- Alle Zubehörteile aus rostfreiem Stahl müssen geerdet werden.
- Vermeiden Sie den Umgang mit Chemikalien oder aggressiven Stoffen in der Nähe der Edelstahlteile, um mögliche Flecken durch Spritzer zu vermeiden (unabhängig davon, ob die Produkte ins Wasser gegeben oder zum Reinigen und Desinfizieren des Bereichs um den Pool herum verwendet werden). Gegebenenfalls spülen Sie das Zubehör gründlich mit Wasser und trocknen Sie es ab.
- Vermeiden Sie Ansammlungen von Staub, Salzen, Betonanhaftungen, Schmutz sowie den Kontakt mit anderen Metallteilen, das es Korrosion verursachen könnte.
- Vermeiden Sie die Installation von Edelstahlzubehör während des Bau- und Reinigungsprozesses. Wenn möglich, sollten diese nach der Fertigstellung der Baustelle installiert werden. Gegebenenfalls müssen die Teile aus Edelstahl gründlich mit Wasser abgespült und getrocknet werden.

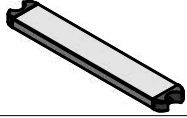


Um eine Kreuzkontamination der Partikel zu vermeiden, stellen Sie sicher, dass das Reinigungszubehör nicht bereits für "normalen" Stahl (z. B. Kohlenstoffstahl) verwendet wurde. Es ist ratsam, das Reinigungszubehör speziell für Edelstahl zu verwenden.

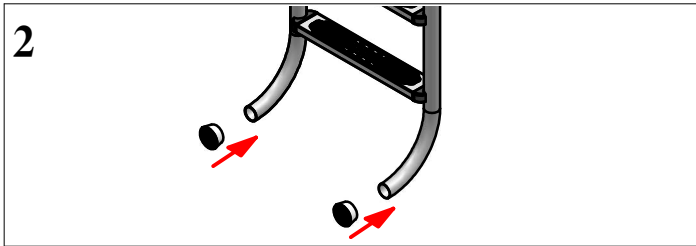
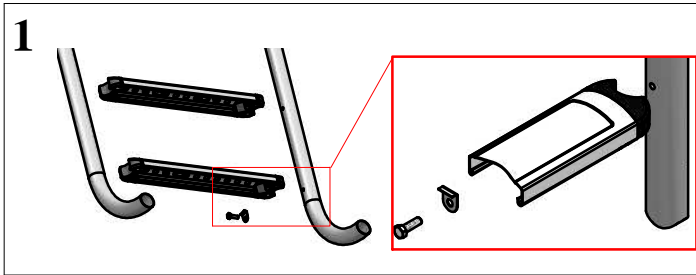
WIR EMPFEHLEN DIE VERWENDUNG VON AUF DEM MARKT FREI ERHÄLTlichen REINIGUNGSPRODUKTEN, DIE SPEZIELL FÜR EDELSTAHL ENTWICKELT WURDEN.

- Produkte aus rostfreiem Stahl sollten verpackt und an einem geeigneten und separaten Ort gelagert werden - immer in einiger Entfernung von Chemikalien, die Korrosion verursachen können.
- Zubehörteile müssen während der Montage richtig gehandhabt werden (keine Schläge oder Kratzer nutzen), da sonst die Passivierungsschicht des Stahls beschädigt werden kann und Einschnitte entstehen, die zu Korrosion führen können.
- Die im Pool montierten Zubehörteile dürfen nur für den Zweck verwendet werden, für den sie bestimmt sind (z.B. Leitern). Verwenden Sie sie niemals als Unterlage, um Chemikalien in das Wasser zu geben. Schütten Sie die Chemikalien so weit wie möglich von den Edelstahl-Zubehör des Pools entfernt.

Montageanleitung



	x 2	x 3	x 4	x 5
	x 4	x 6	x 8	x 10
	x 4	x 6	x 8	x 10



3

	A
Standard	457
Wand	100
Gemischt	163
Asymmetrischer Standard	457

