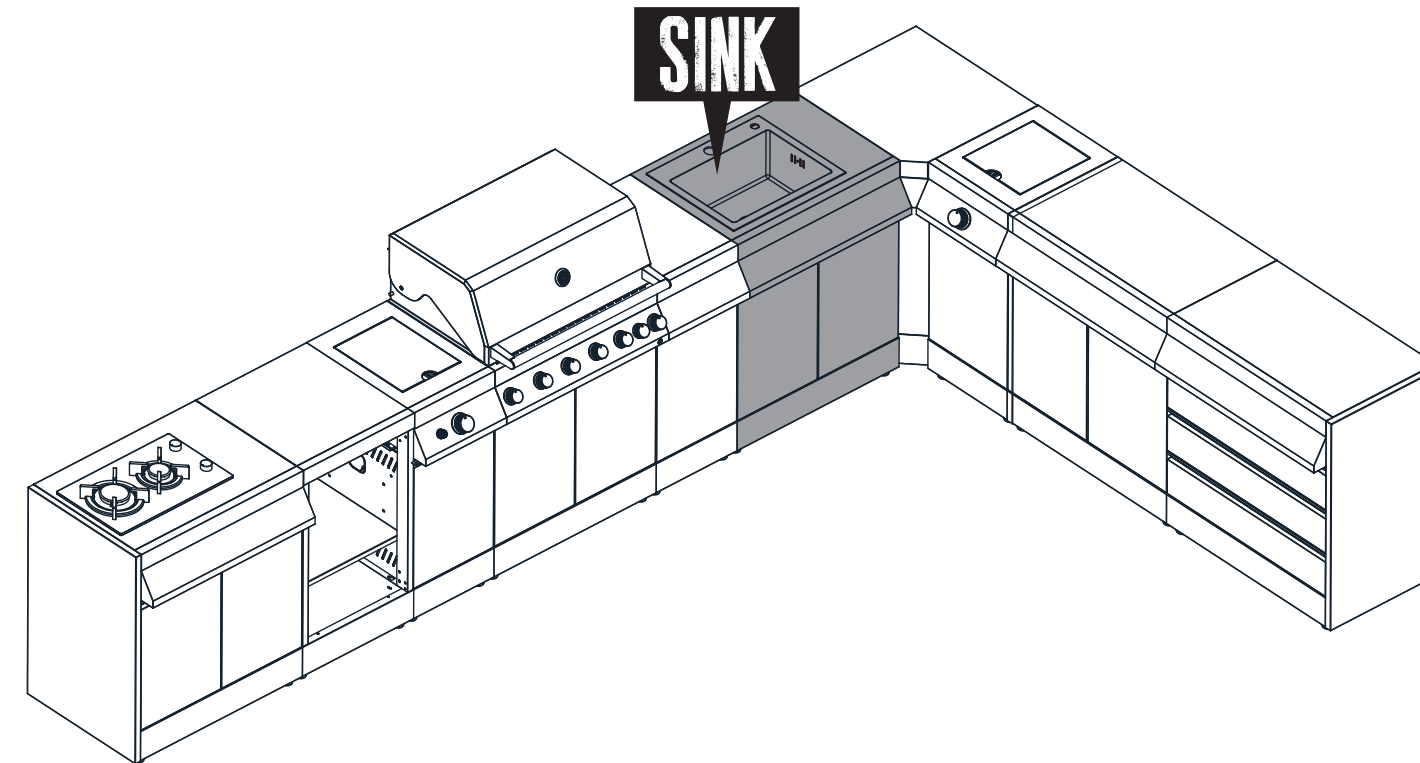


BACK COVER - 210 mm

FRONT COVER - 210 mm

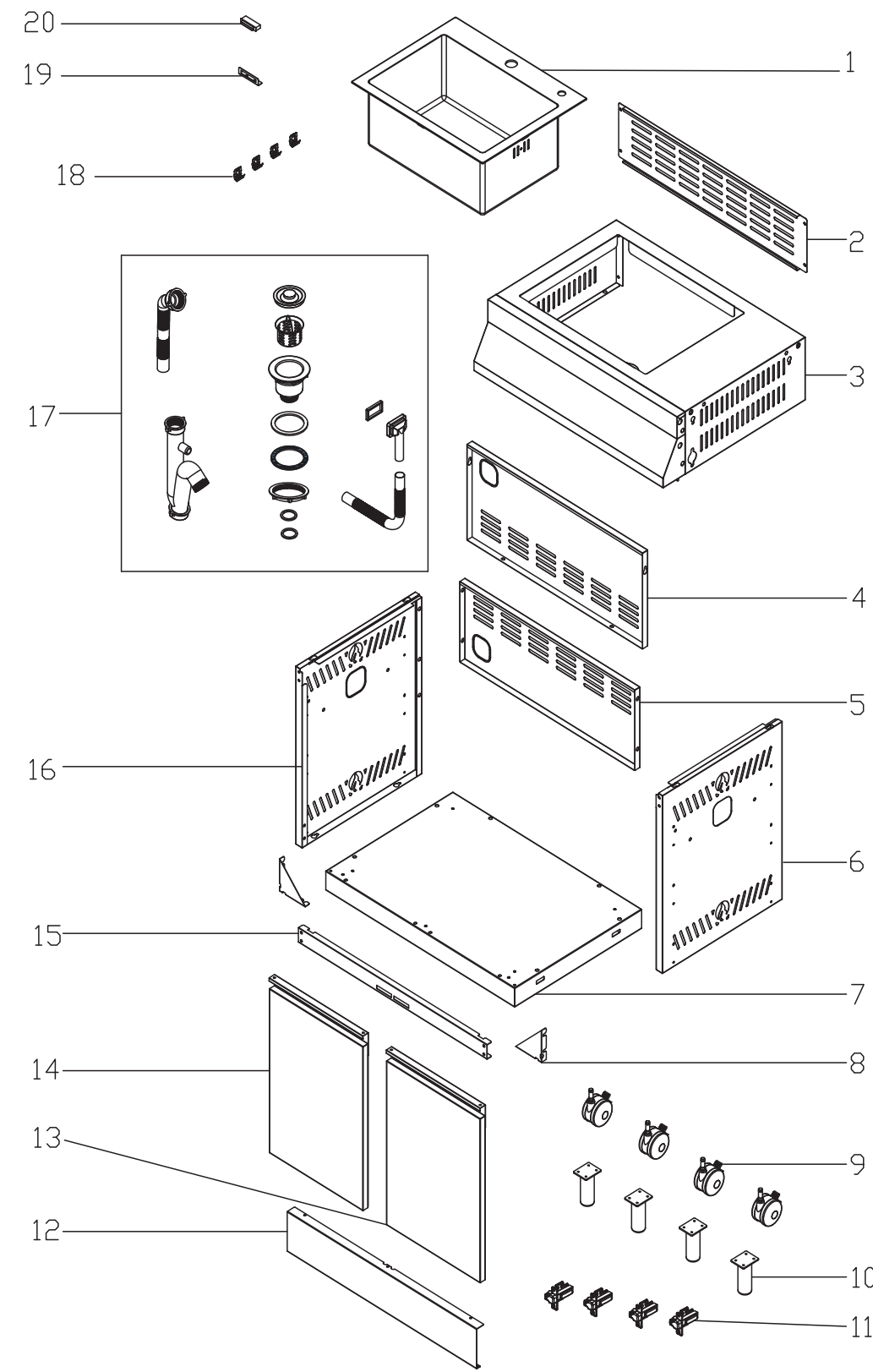
INNER SIDE - FOLD (BLANK) - 205 mm



- DE Montageanleitung
- EN Assembly instructions
- NL Montageaanwijzing
- CZ Návod k instalaci
- SK Návod na inštaláciu

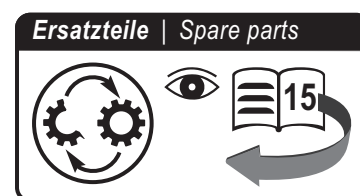
- HR Upute za montažu
- SI Navodila za postavitve
- HU Összeszerelési utasítás
- DK Montagevejledning

INSIDE 1 - FOLD (DETAIL DRAWING) - 205 mm



21 (Set)

A	B	C	D	E	F	G	H
10 x 1/4"-20	41 x 5/32"-32 4 x	-	-	2 x 5/32"-32	-	-	2 x 2 x



INSIDE 2 - 210 mm

DE

Nr.	Bezeichnung	Menge	Nr.	Bezeichnung	Menge
1	Washbecken	1	11	Türscharnier	4
2	Rückwand	1	12	Untere Dekorationsleiste	1
3	Arbeitsfläche	1	13	Tür rechts	1
4	Obere Rückwand	1	14	Tür links	1
5	Untere Rückwand	1	15	Rahmen vorne	1
6	Seitenteil, rechts	1	16	Seitenteil, links	1
7	Bodenblech	1	17	Abwasserleitung	1
8	Stabilisierungswinkel	2	18	Befestigungsklammern	4
9	Laufrollen	4	19	Halterung für Türmagnet	1
10	Fuss höhenverstellbar	4	20	Tür-Magnet	1

Stellen Sie sicher, dass Sie Ihren Grill korrekt montiert haben. Befolgen Sie dazu die einzelnen Schritte der detaillierten Montageanleitung.

Achtung: Wir legen großen Wert auf einen möglichst einfachen Montageprozess. Die Metallteile wurden nach der Produktion entgratet, jedoch können scharfe Kanten Verletzungen verursachen. Daher empfehlen wir beim Umgang mit den Teilen während der Montage Schutzhandschuhe zu tragen.

EN

No.	Appellation	Qty	No.	Appellation	Qty
1	Sink	1	11	Door Hinge	4
2	Sink Countertop Rear Seal Plate	1	12	Decorative Frame of Bottom Panel	1
3	Sink Countertop Assembly	1	13	Right Door	1
4	Top Rear Panel of the Body	1	14	Left Door	1
5	Rear Panel of the Body	1	15	Body Front Beam	1
6	Right Side Panel of the Body	1	16	Body Left Side Panel	1
7	Sink Body Bottom Plate	1	17	Sewer Assembly	1
8	Triangle Bracket	2	18	Sink Fixing Tab	4
9	Brake Wheel	4	19	Door Suction Seat	1
10	Foot Support	4	20	Door Magnet	1

Make sure your grill is assembled properly. Detailed assembly instructions are packed with each grill giving specific assembly procedures for each model. Follow these instructions carefully to ensure the correct and safe assembly of the grill.

Caution: Although we take every effort to ensure that the assembly process is as easy as possible, it is inherent with fabricated steel parts that corners and edged can cause cuts if improperly handled during assembly procedures. Be careful while handling any parts during assembly. It is strongly recommended that you protect hands with a pair of work gloves.

Made for:
garbou GmbH
Dornaper Strasse 18
42327 Wuppertal
Germany

INSIDE 3 - LAST PAGE (DECLARATION OF CONFORMITY) - 210 mm

